

第77回 福岡県総合 バドミントン選手権大会



日時 令和8年3月7日（土）～3月8日（日）

会場 第一警備スポーツセンター戸畑

主催 福岡県バドミントン協会

後援 福岡県教育委員会・（公財）福岡県スポーツ協会

北九州市・北九州市教育委員会

（公財）北九州市スポーツ協会

主管 北九州市バドミントン協会

大会役員

大会会長	福岡県バドミントン協会会長	矢治 恵太郎
大会副会長	福岡県バドミントン協会副会長	門司 政廣
	福岡県バドミントン協会副会長	佐竹 養一
	北九州市バドミントン協会会長	自見 はなこ
	北九州市バドミントン協会副会長	内田 紅美子
	北九州市バドミントン協会副会長	日野 雄二
大会委員長	福岡県バドミントン協会理事長	田中 恵子
大会委員	福岡県バドミントン協会理事	
	緒方 蓉子 服部 秀喜	小形 公一 平野 清太
	真子 圭子 眞 鍋 聡	片平 美津子 重藤 義和
	三好 滋久 武田 信一郎	江本 智 宮崎 賢一
	山下 雅智 小川 孝法	岡 洋二

競技役員

レフェリー	福岡県バドミントン協会競技審判委員長	山下 雅智
デビュティールフェリー	福岡県バドミントン協会総務委員長	緒方 蓉子
総務部長	北九州市バドミントン協会理事長	門司 政廣
総務副部長	福岡県バドミントン協会総務副委員長	服部 秀喜
総務委員	北九州市バドミントン協会理事	香月 美津子 小川 孝法 伊藤 信子
		八色 敬三 奥村 英夫 桶本 百合子
		矢野 豊貴 田邊 清晴 佐藤 亜紀子
デビュティールフェリー	福岡県バドミントン協会競技審判委員	古田 謙二 原田 孝敏 上畑 貴博
競技審判部長	北九州市バドミントン協会理事	坂本 哲 堂山 武 江口 和江
競技審判副部長	北九州市バドミントン協会理事	有田 仁志 福原 和子 中森 茂雄
競技委員		吉良山 知恵子 武吉 大輔 松山 裕子
審判員	北九州市バドミントン協会理事	
	内山 英美 米田 英憲	釜瀬 洋一 谷口 隆昭 宮崎 賢一
	内田 佐和子 松野 広子	光吉 千佳子 鍋川 卓也 佐々木 早太
	國分 義宣 濱崎 敦子	麻生 瑞穂 三浦 豊 杉山 博昭
	北九州市バドミントン協会会員（公認審判員有資格者）	

大会次第

開会式

1. 開式通告
2. 大会会長挨拶
3. 競技上の注意
4. 諸注意事項
5. 閉式通告

閉会式

1. 開式通告
2. 成績発表
3. 大会会長挨拶
4. 閉会宣言

タイムテーブル

令和8年3月7日(土)

時 間	コ ー ト N O									
	1	2	3	4	5	6	7	8	9	10
9:30	開 会 式									
9:40	MS-1	MS-2	MS-3	MS-4	MS-5	MS-7	MS-8	MS-9	MS-10	MS-11
	MS-6	MS-12	MS-13	MS-14	MS-15	MS-16	MS-17	MS-18	MS-19	MS-20
	MS-21	MS-22	MS-23	MS-24	MS-25	MS-26	MS-27	MS-28	MS-29	MS-30
	MS-31	MS-32	MS-33	MS-34	MS-35	MS-36	MS-37	MD-1	MD-2	MD-3
	MD-4	MD-5	MD-6	MD-7	MD-8	MD-9	MD-10	MD-11	MD-12	MD-13
	MD-14	MD-15	MD-16	MD-17	MD-18	MD-19	MD-20	MD-21	MD-22	WD-1
	WD-2	WD-3	MD-23	MD-24	MD-25	MD-26	MD-27	MD-28	MD-29	MD-30
	MD-31	MD-32	MD-33	MD-34	MD-35	MD-36	MD-37	MD-38	WD-4	WD-5
	WD-6	WD-7	WD-8	WD-9	WD-10	WD-11	MD-39	MD-40	MD-41	MD-42
	MD-43	MD-44	MD-45	MD-46	WD-12	WD-13	WD-14	WD-15		
	MD-47	MD-48	MD-49	MD-50						
	WD-16	WD-17	MD-51	MD-52						
	WD-18	MD-53								
	終 了									

タイムテーブル

令和8年3月8日(日)

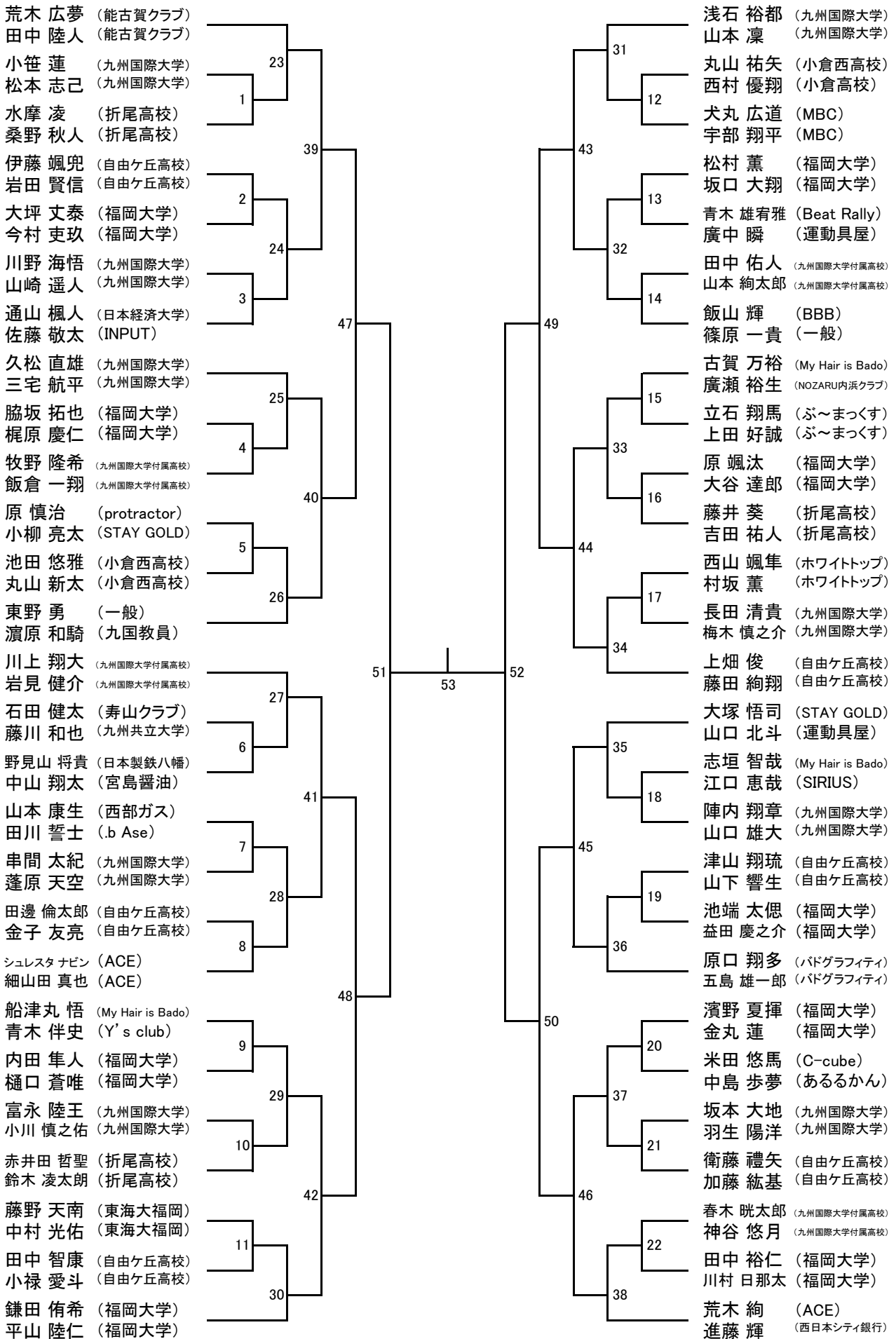
時 間	コ ー ト N O									
	1	2	3	4	5	6	7	8	9	10
9:40	MS-38	MS-39	MS-40	MS-41	MS-42	MS-43	MS-44	MS-45	MS-46	MS-47
	MS-48	MS-49	MS-50	MS-51	MS-52	MS-53	WS-1	WS-2	WS-3	WS-4
	MS-54	MS-55	MS-56	MS-57	MS-58	MS-59	MS-60	MS-61	WS-5	WS-6
	WS-7	WS-8	WS-9	WS-10	WS-11	WS-12				
	MS-62	MS-63	MS-64	MS-65	WS-13	WS-14	WS-15	WS-16		
	MS-66	MS-67	WS-17	WS-18			MX-1	MX-2	MX-3	MX-4
	MS-68	WS-19				MX-5	MX-6	MX-7	MX-8	MX-9
			MX-10	MX-11	MX-12	MX-13	MX-14	MX-15	MX-16	MX-17
			MX-18	MX-19	MX-20	MX-21				
			MX-22	MX-23						
			MX-24							
	閉 会 式									

※ コートを変更することがあるので、放送には十分注意すること。

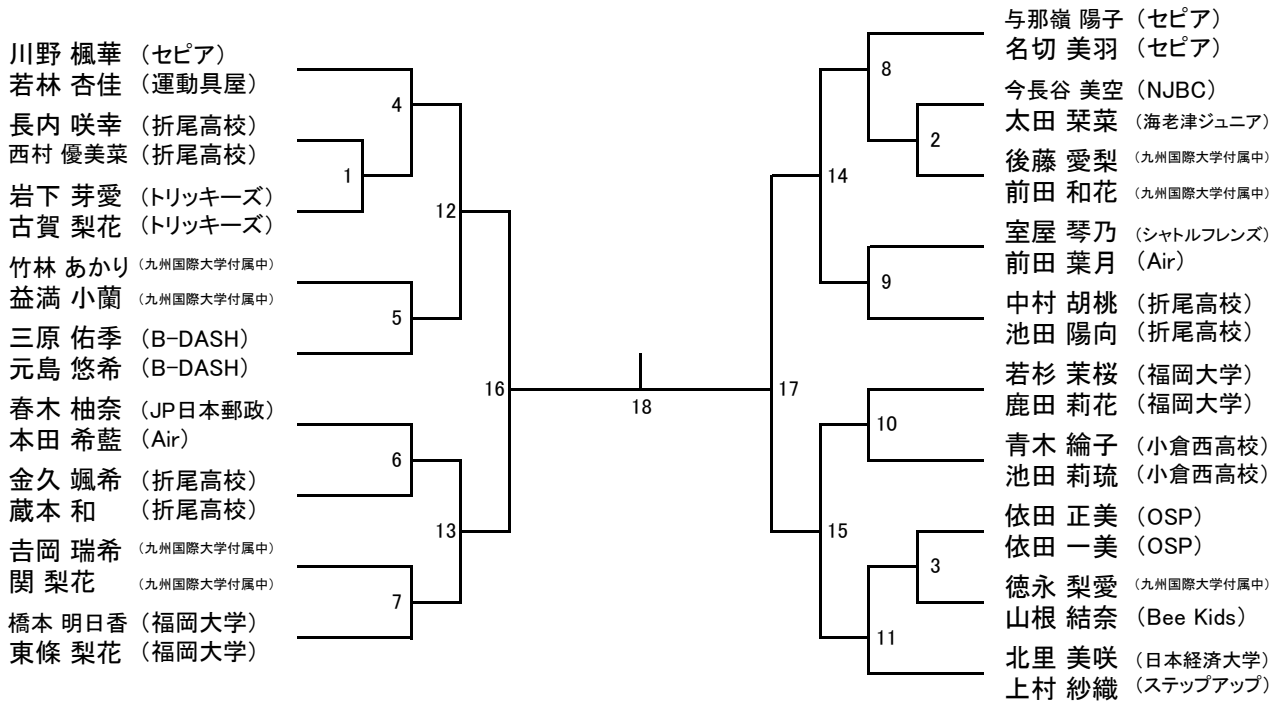
注 意 事 項

1. 進行はすべて場内アナウンスによつて行います。
2. 上履、下履の区別をきちんとして下さい。館内は土足厳禁です。
3. フロア内での喫煙、飲食はすべて禁止されています。
4. 各自持ち物には十分注意して下さい。特に貴重品の保管にはご留意下さい。
5. 館内は清潔にして、紙屑、弁当等散らさないようにして下さい。
6. ゴミは持ち帰るようにして下さい。
7. 選手は必ずスポーツ傷害保険に加入しておくこと。

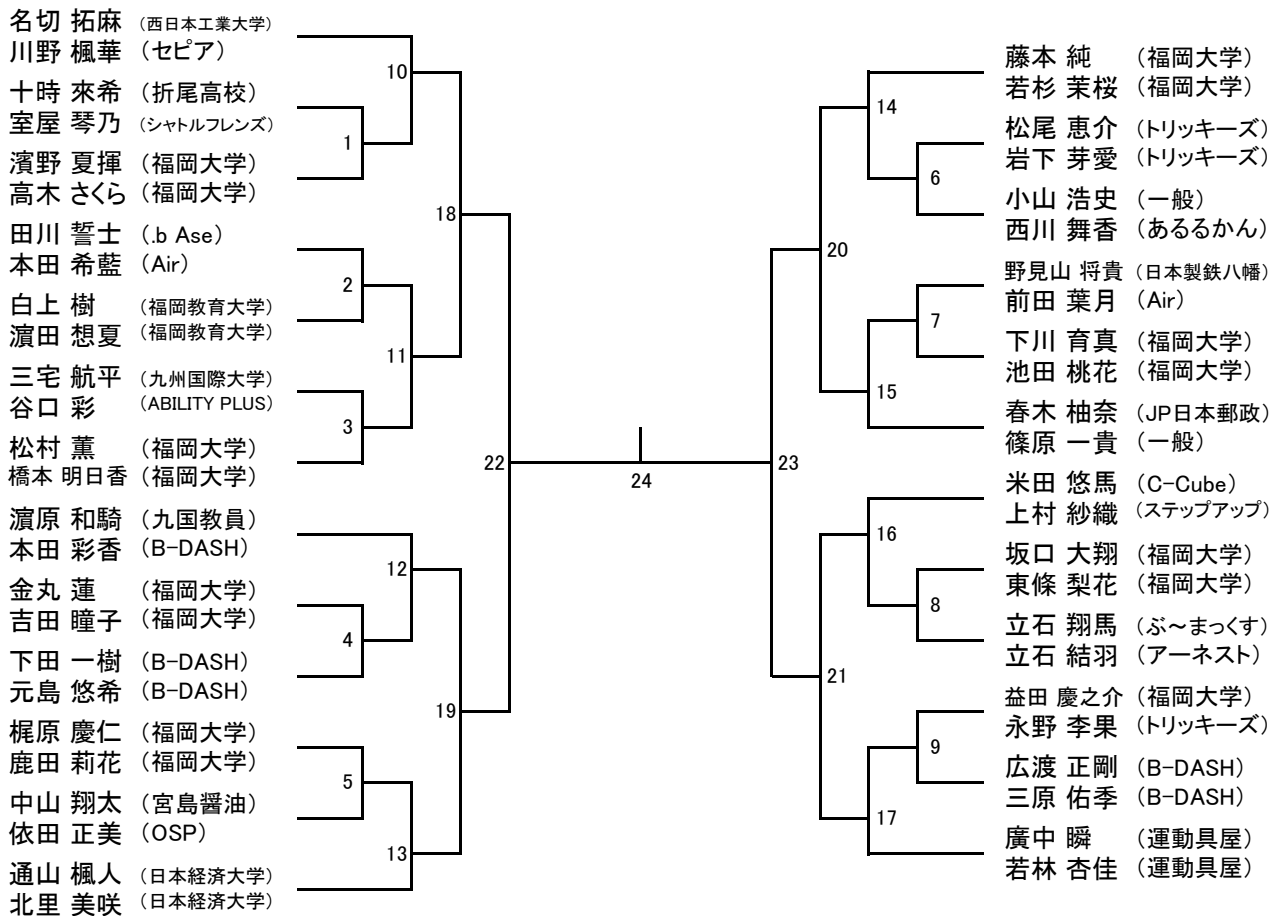
男子複 (MD)



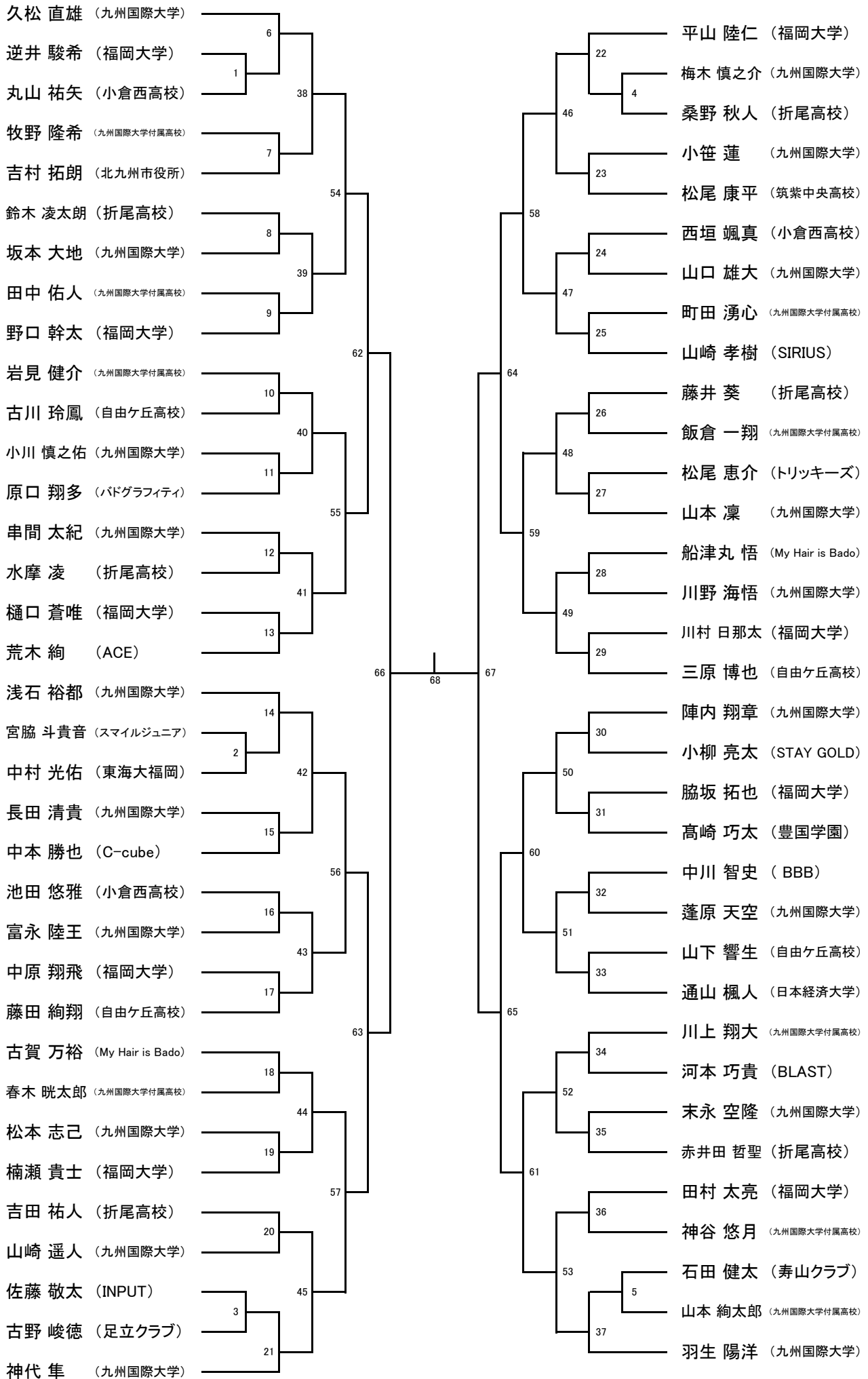
女子複 (WD)



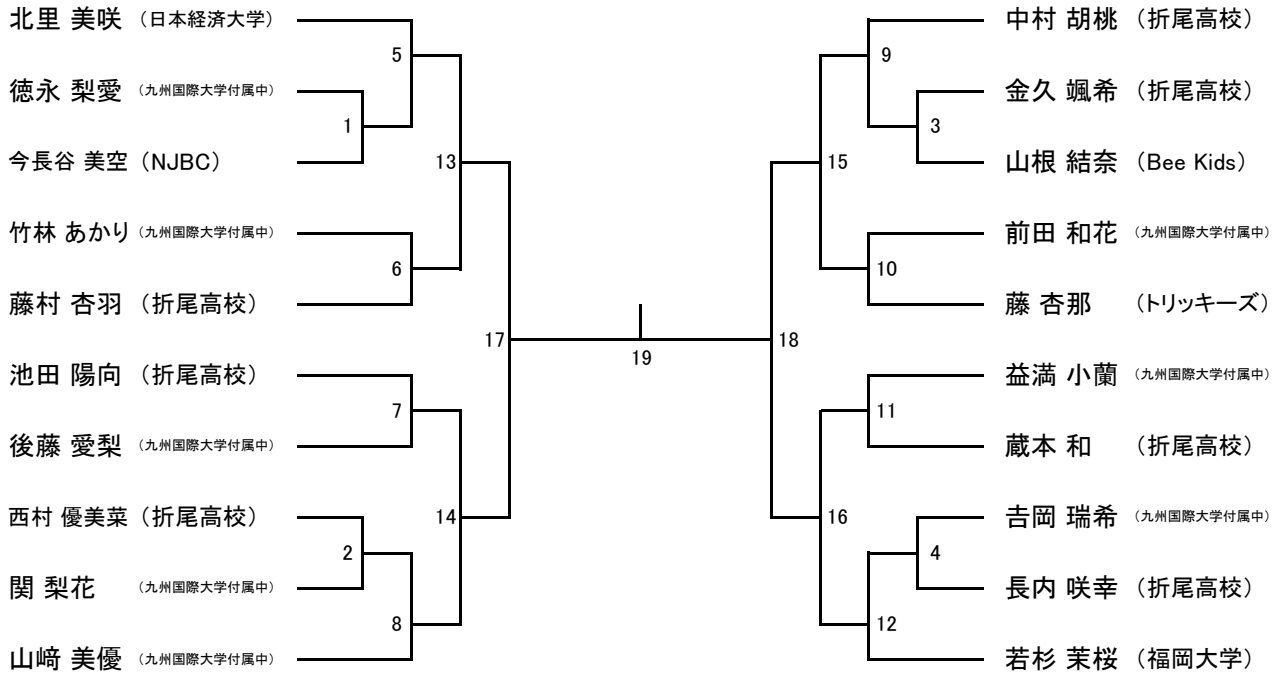
混合複 (MX)



男子単 (MS)



女子単 (WS)



第77回 福岡県総合バドミントン選手権大会

競技上の注意

- (1) 本日の試合は、令和7年度（公財）日本バドミントン協会競技規程、同大会運営規程及び同公認審判員規程により行います。
- (2) 競技方法は、トーナメント方式にて行います。
- (3) 得点は、21点3ゲーム（2ゲーム先取）にて行います。（延長あり、最大30点）
- (4) 審判は、主審本部にて行います。
敗者の選手は、試合をしたコートで線審をお願いします。
- (5) 進行
 - 1 日目・・・男子単2回戦まで行います。次に男子複、女子複の試合を決勝まで行います。
 - 2 日目・・・男子単3回戦より、女子単を行います。混合複を行います。
選手待機所は設けません。
試合の放送後、5分を経過してコートに選手が来ない場合は、棄権とみなすことがあります。
- (6) 開会式前の練習は、行いません。
試合前の練習は、各選手初戦のみ3分間練習行います。
2試合目以降の試合前練習は行いません。
単の試合前練習は、対戦相手と行います。
- (7) 連続試合のインターバルは10分とします。
- (8) 試合時の服装は（公財）日本バドミントン協会の審査に合格したものを使用してください。
- (9) ごみは各自でお持ち帰りください。
- (10) 貴重品の管理は各自をお願いします。

大会参加にあたって

大会参加者に関する留意事項（3月7・8日）

- (1) 体育館の開場は、9時からとします。
- (2) 駐車場について
第一警備スポーツセンター戸畑は駐車台数が少ないため駐車が出来ない場合がありますので **周辺の駐車場をご利用ください。**
- (3) その他
会場内で撮影された写真や動画のSNSへの投稿はご遠慮ください。
プライバシー保護のため、ご理解、ご協力をお願いいたします。