

第76回 福岡県総合 バドミントン選手権大会



日時 令和6年9月28日（土）～9月29日（日）

会場 北九州市立若松体育館

主催 福岡県バドミントン協会

後援 福岡県教育委員会・（公財）福岡県スポーツ協会

北九州市・北九州市教育委員会

（公財）北九州市スポーツ協会

主管 北九州市バドミントン協会

第76回 福岡県総合バドミントン選手権大会成績表

日時：令和6年9月28日（土曜日）～9月29日（日）

場所：北九州市立若松体育館

参加選手数：318人

種目	順位	選手名	
男子複	優勝	濱崎 駿 (ACE)	荒木 絢 (一般)
	準優勝	浦 駿介 (九州国際大学)	山本 凜 (九州国際大学)
	3位	峰元 智生 (九州国際大学)	浅石 裕都 (九州国際大学)
	3位	下川 育真 (福岡大学)	濱野 夏揮 (福岡大学)
女子複	優勝	上村 紗織 (TOTOS北九州)	境 綾乃 (一般)
	準優勝	小林 彩乃 (My Hair is Bado)	若林 杏佳 (運動具屋)
	3位	西村 亜莉 (日本経済大学)	北里 美咲 (日本経済大学)
	3位	神野 結香 (セピア)	川野 楓華 (セピア)
混合複	優勝	峰元 智生 (九州国際大学)	八色 舞 (九州国際大学)
	準優勝	山下 史遠 (九州国際大学)	石崎 明衣 (九州国際大学)
	3位	大塚 悟司 (STAY GOLD)	池永 さやみ (STAY GOLD)
	3位	濱崎 駿 (ACE)	才津 優希 (CLEAR)
男子単	優勝	浦 駿介 (九州国際大学)	
	準優勝	篠原 僚太郎 (西日本工業大学)	
	3位	久松 直雄 (九州国際大学)	
	3位	NABIN SHRESTHA (ACE)	
女子単	優勝	北里 美咲 (日本経済大学)	
	準優勝	川口 利子 (九州国際大学)	
	3位	亀井 菜々 (福岡大学)	
	3位	千北 梨花子 (福岡大学)	

第76回 福岡県総合バドミントン選手権大会要項

1. 主催 福岡県バドミントン協会
2. 後援 福岡県教育委員会・北九州市・北九州市教育委員会・（公財）北九州市スポーツ協会
3. 主管 北九州市バドミントン協会
4. 期日 令和6年9月28日（土）～9月29日（日）
5. 会場 北九州市立若松体育館
6. 種目
 - (1) 男子 単・複
 - (2) 女子 単・複
 - (3) 混合複



大会役員

大会会長	福岡県バドミントン協会会長	矢治 恵太郎			
大会副会長	福岡県バドミントン協会副会長	鎗水 浩吉			
	福岡県バドミントン協会副会長	横溝 安伸			
	北九州市バドミントン協会会長	自見 はなこ			
	北九州市バドミントン協会副会長	内田 紅美子			
	北九州市バドミントン協会副会長	日野 雄二			
大会委員長	福岡県バドミントン協会理事長	佐竹 養一			
大会委員	福岡県バドミントン協会理事				
	森嶋 通之 小形 公一	原田 孝敏	江本 智	平野 清太	
	明神 憲一 松本 武	田中 恵子	山下 雅智	眞鍋 聡	

競技役員

レフェリー	福岡県バドミントン協会競技審判委員長	坂本 哲			
デビュティールフェリー 総務部長	福岡県バドミントン協会総務委員長	緒方 蓉子			
	北九州市バドミントン協会理事長	門司 政廣			
総務副部長	福岡県バドミントン協会総務副委員長	服部 秀喜			
総務委員	北九州市バドミントン協会理事	香月 美津子	村上 正之	伊藤 信子	
		八色 敬三	奥村 英夫	小川 孝法	
		矢野 豊貴	田邊 清晴	後藤 泰男	
		中森 茂雄			
デビュティールフェリー 競技審判部長	福岡県バドミントン協会競技審判委員	古田 謙二			
競技審判副部長	北九州市バドミントン協会理事	堂山 武	江口 和江		
競技委員	北九州市バドミントン協会理事	有田 仁志	福原 和子	桶本 百合子	
		吉良山 知恵子	武吉 大輔	松山 裕子	
審判員	北九州市バドミントン協会理事				
	内山 英美 米田 英憲	釜瀬 洋一	谷口 隆昭	宮崎 賢一	
	内田 佐和子 松野 広子	光吉 千佳子	鍋川 卓也	森 和弘	
	國分 義宣 濱崎 敦子	麻生 瑞穂	三浦 豊	杉山 博昭	
	北九州市バドミントン協会会員（公認審判員取得者）				

大会次第

開会式

1. 開式通告
2. 大会会長挨拶
3. 競技上の注意
4. 諸注意事項
5. 閉式通告

閉会式

1. 開式通告
2. 成績発表
3. 大会会長挨拶
4. 閉会宣言

タイムテーブル

令和6年9月28日(土)

時 間	コ ー ト N O									
	1	2	3	4	5	6	7	8	9	10
9:00	開 会 式									
9:30	MS-1	MS-2	MS-3	MS-4	MS-5	MS-6	MS-7	MS-8	MS-9	MS-10
	MS-11	MS-12	MS-13	MS-14	MS-15	MS-16	MS-17	MS-18	MS-19	MS-20
	MS-21	MS-22	MS-23	MS-24	MS-25	MS-26	MS-27	MS-28	MS-29	MS-30
	MS-31	MS-32	MS-33	MS-34	MS-35	MS-36	MS-37	MS-38	MS-39	MS-40
	MS-41	MS-42	MS-43	MD-1	MD-2	MD-3	MD-4	MD-5	MD-6	MD-7
	MD-8	MD-9	MD-10	MD-11	MD-12	MD-13	MD-14	MD-15	MD-16	MD-17
	MD-18	MD-19	MD-20	MD-21	MD-22	MD-23	MD-24	MD-25	MD-26	MD-27
	MD-28	MD-29	MD-30	MD-31	MD-32	MD-33	MD-34	MD-35	MD-36	MD-37
	MD-38	MD-39	MD-40	MD-41	MD-42	MD-43	MD-44	MD-45	WD-1	WD-2
	WD-3	WD-4	WD-5	WD-6	MD-46	MD-47	MD-48	MD-49	MD-50	MD-51
	MD-52	MD-53	WD-7	WD-8	WD-9	WD-10				
	MD-54	MD-55	MD-56	MD-57						
	WD-11	WD-12	MD-58	MD-59						
	WD-13	MD-60								
	終 了									

タイムテーブル

令和6年9月29日(日)

時 間	コ ー ト N O									
	1	2	3	4	5	6	7	8	9	10
9:30	MS-44	MS-45	MS-46	MS-47	MS-48	MS-49	MS-50	MS-51	MS-52	MS-53
	MS-54	MS-55	MS-56	MS-57	MS-58	MS-59	WS-1	WS-2	WS-3	WS-4
	WS-5	WS-6	WS-7	MS-60	MS-61	MS-62	MS-63	MS-64	MS-65	MS-66
	MS-67	WS-8	WS-9	WS-10	WS-11	WS-12	WS-13	WS-14	WS-15	
	MS-68	MS-69	MS-70	MS-71	WS-16	WS-17	WS-18	WS-19		
	MS-72	MS-73	WS-20	WS-21				MX-1	MX-2	MX-3
	MS-74	WS-22	MX-5	MX-6	MX-7	MX-8	MX-9	MX-10	MX-11	MX-4
			MX-12	MX-13	MX-14	MX-15	MX-16	MX-17	MX-18	MX-19
			MX-20	MX-21	MX-22	MX-23	MX-24	MX-25	MX-26	MX-27
							MX-28	MX-29	MX-30	MX-31
							MX-32	MX-33		
							MX-34			
	開 会 式									

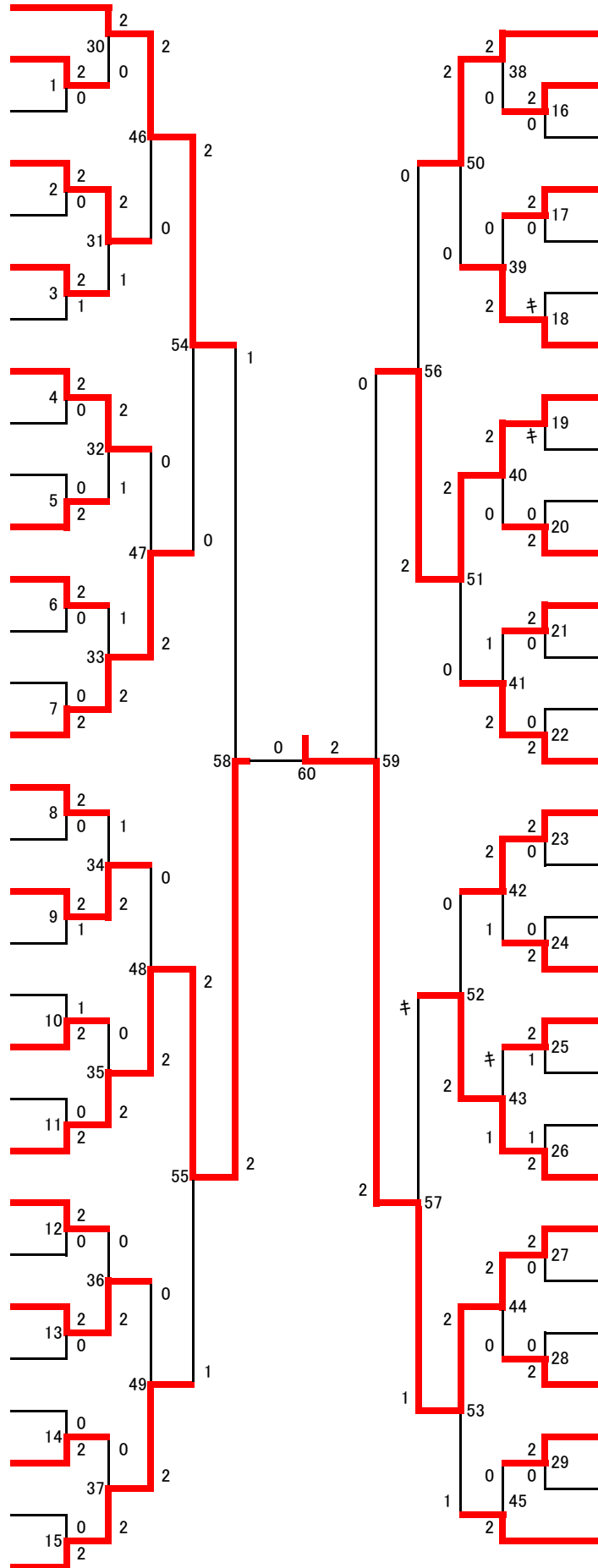
※ コートを変更することがあるので、放送には十分注意すること。

注 意 事 項

1. 進行はすべて場内アナウンスによつて行います。
2. 上履、下履の区別をきちんとして下さい。館内は土足厳禁です。
3. フロア内での喫煙、飲食はすべて禁止されています。所定の場所で行ってください。
4. 各自持ち物には十分注意して下さい。特に貴重品の保管にはご留意下さい。
5. 館内は清潔にして、紙屑、弁当等散らさないようにして下さい。
6. ゴミは持ち帰るようにして下さい。
7. 選手は必ずスポーツ傷害保険に加入しておくこと。

男子複 (MD)

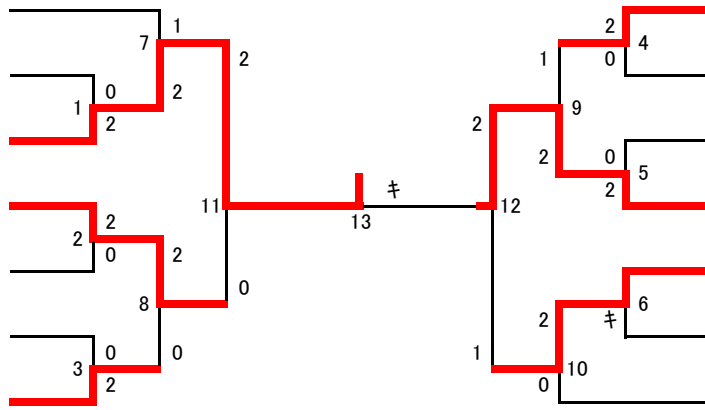
峰元 智生(九州国際大学)
 浅石 裕都(九州国際大学)
 大石 剣生(西日本工業大学)
 藤本 崇寛(西日本工業大学)
 伊藤 颯兜(自由ヶ丘高校)
 金子 友亮(自由ヶ丘高校)
 吉永 奈地(金丸クラブ)
 諸岡 颯太(sic)
 益田 慶之介(福岡大学)
 菅牟田 直(福岡大学)
 田中 佑人(九州国際大学付属)
 山本 純太郎(九州国際大学付属)
 久保 淳(日本経済大学)
 武津 光希(日本経済大学)
 五島 雄一郎(バドグラフィティ)
 原口 翔多(バドグラフィティ)
 山口 雄大(九州国際大学)
 須藤 晟裕(九州国際大学)
 原 颯汰(福岡大学)
 逆井 駿希(福岡大学)
 名切 拓麻(西日本工業大学)
 波多江 美斗(西日本工業大学)
 佐野 垂希人(自由ヶ丘高校)
 富永 陸王(自由ヶ丘高校)
 山崎 遥人(九州国際大学)
 川野 海悟(九州国際大学)
 阿部 蒼汰(八幡工業高校)
 田ノ上 辰(八幡工業高校)
 山元 雄太(福岡大学)
 鎌田 侑希(福岡大学)
 千葉 常(ぶ〜まっくす)
 酒井 拓登(ぶ〜まっくす)
 篠原 一貴(TOTOS北九州)
 谷口 祐斗(金丸クラブ)
 藤本 純(福岡大学)
 藤永 健人(福岡大学)
 松永 稜平(自由ヶ丘高校)
 梅林 智哉(自由ヶ丘高校)
 有吉 祐希(足立クラブ)
 國分 蓮夢(足立クラブ)
 谷内 航(西日本工業大学)
 梅林 颯汰(西日本工業大学)
 吉岡 拓真(北九州高専)
 原口 阜磨(北九州高専)
 浦 駿介(九州国際大学)
 山本 凜(九州国際大学)
 坂井 大迪(九州国際大学付属)
 坂本 大地(九州国際大学付属)
 山本 權里(西日本工業大学)
 竹林 寛人(西日本工業大学)
 東本 忠也(福岡大学)
 今村 吏玖(福岡大学)
 小松 信翔(折尾高校)
 十時 侑希(折尾高校)
 山田 倅輝(九州国際大学)
 陣内 翔章(九州国際大学)
 羽生 陽洋(自由ヶ丘高校)
 神代 隼(九州国際大学付属高校)
 岩本 冬威(日本経済大学)
 秋葉 優悟(日本経済大学)
 小野 麟太郎(TOTO)
 井島 悠貴(TOTO)



染川 凪(トヨタ自動車九州)
 吉松 基(トヨタ自動車九州)
 松村 薫(福岡大学)
 脇坂 拓也(福岡大学)
 原田 泰地(自由ヶ丘高校)
 田邊 倫太郎(自由ヶ丘高校)
 上田 好誠(九州国際大学)
 久松 直雄(九州国際大学)
 池端 太愚(福岡大学)
 吉岡 太陽(福岡大学)
 松本 大吾(西日本工業大学)
 西山 祐人(西日本工業大学)
 安谷屋 千寿(一般)
 阿久根 直輝(一般)
 下川 育真(福岡大学)
 濱野 夏揮(福岡大学)
 豊田 翔司(北九州市役所)
 吉村 拓朗(北九州市役所)
 上野 聖翔(西日本工業大学)
 近藤 遥斗(西日本工業大学)
 菅 剛大(九州国際大学付属)
 久野 雅(九州国際大学付属)
 通山 楓人(日本経済大学)
 大平 瑛心(日本経済大学)
 藤田 絢翔(自由ヶ丘高校)
 上畑 俊(自由ヶ丘高校)
 木内 耀介(北九州高校)
 樽見 悠(八幡工業高校)
 宗 昂洋(九州国際大学)
 山下 史遠(九州国際大学)
 稲富 将太(自由ヶ丘高校)
 岡本 倅大(自由ヶ丘高校)
 襖田 雄太(むさし部屋)
 藤田 倫太郎(日産九州)
 江島 颯(日本経済大学)
 樋口 陽土(日本経済大学)
 平山 陸仁(福岡大学)
 金丸 蓮(福岡大学)
 末次 晴生(九州国際大学)
 三宅 航平(九州国際大学)
 大槻 純也(運動具屋)
 廣中 瞬(運動具屋)
 川上 翔大(九州国際大学付属)
 岩見 健介(九州国際大学付属)
 米持 雄貴(TOTO)
 仲西 祐太(TOTO)
 濱崎 駿(ACE)
 荒木 絢(一般)
 松岡 琳久(九州国際大学)
 井之前 勇真(九州国際大学)
 大坪 丈泰(福岡大学)
 中原 翔飛(福岡大学)
 原口 拓巳(自由ヶ丘高校教員)
 前田 浩輔(筑紫中央高校教員)
 坂本 悠斗(九州国際大学付属)
 春木 晁太郎(九州国際大学付属)
 田村 恵悟(福岡大学)
 中園 南(福岡大学)
 篠原 僚太郎(西日本工業大学)
 後藤 遥斗(西日本工業大学)

女子複 (WD)

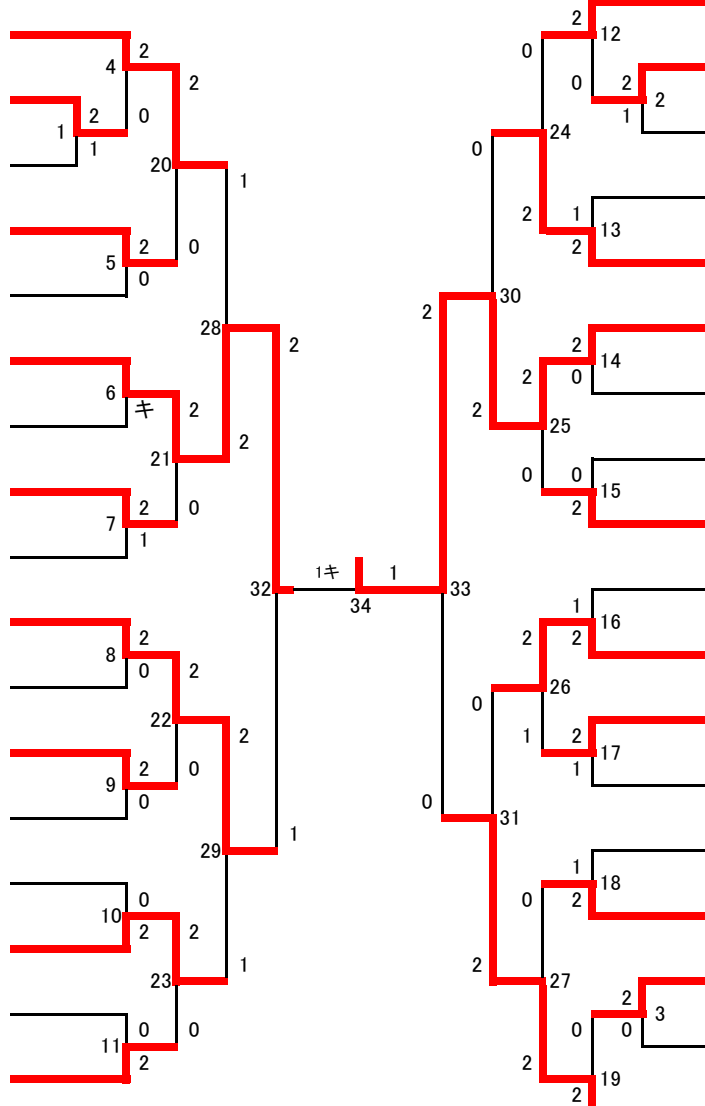
- 千北 梨花子(福岡大学)
- 高本 香風(福岡大学)
- 津中 裕葵(運動具屋)
- 木下 結夢(鎮西敬愛学園)
- 上村 紗織(TOTOS北九州)
- 境 綾乃(一般)
- 西村 亜莉(日本経済大学)
- 北里 美咲(日本経済大学)
- 梶原 花南(COLORS)
- 村里 真綾(COLORS)
- 井手上 穂香(自由ヶ丘高校)
- 石田 陽南(自由ヶ丘高校)
- 亀井 菜々(福岡大学)
- 橋本 明日香(福岡大学)



- 吉松 百那(九州国際大学)
- 川口 利子(九州国際大学)
- 田中 のあん(JBC久留米)
- 坂本 優衣(JBCプラム)
- 池田 桃花(福岡大学)
- 高木 さくら(福岡大学)
- 小林 彩乃(My Hair is Bado)
- 若林 杏佳(運動具屋)
- 神野 結香(セビア)
- 川野 楓華(セビア)
- 河波 あい(COLORS)
- 山下 空輝(COLORS)
- 中森 晴来(福岡大学)
- 吉田 瞳子(福岡大学)

混合複 (MX)

- 荒木 絢(一般)
- 江崎 まりん(Beat Rally)
- 藤永 健人(福岡大学)
- 若杉 茉桜(福岡大学)
- 石村 卓矢(B-lab)
- 山本 彩加(柏原)
- 谷口 祐斗(金丸クラブ)
- 上村 紗織(TOTOS北九州)
- 結城 亮二(パドグラフィティ)
- 久富 美憂(パドグラフィティ)
- 山下 史遠(九州国際大学)
- 石崎 明衣(九州国際大学)
- 山内 美悠(スカイウイング)
- 石倉 翔(スカイウイング)
- 下川 育真(福岡大学)
- 中森 晴来(福岡大学)
- 仲西 祐太(TOTO)
- 名切 美羽(セビア)
- 大塚 悟司(STAY GOLD)
- 池永 さやみ(STAY GOLD)
- 平山 陸仁(福岡大学)
- 高木 さくら(福岡大学)
- 大平 瑛心(日本経済大学)
- 西村 亜莉(日本経済大学)
- 酒井 拓登(ぶ〜まっくす)
- 木下 結夢(ぶ〜まっくす)
- 井島 悠貴(TOTO)
- 若林 杏佳(運動具屋)
- 山本 凜(九州国際大学)
- 松本 柚希(九州国際大学)
- 近本 啓(運動具屋)
- 中野 愛美(運動具屋)
- 鎌田 侑希(福岡大学)
- 高本 香風(福岡大学)



- 川本 和駿(福岡大学)
- 千北 梨花子(福岡大学)
- 吉永 奈地(金丸クラブ)
- 吉永 萌夏(金丸クラブ)
- 國分 蓮夢(足立クラブ)
- 下川 涼夏(エフオールジュニア)
- 大槻 純也(運動具屋)
- 伊藤 奈採(TOTO)
- 名切 拓麻(西日本工業大学)
- 川野 楓華(セビア)
- 峰元 智生(九州国際大学)
- 八色 舞(九州国際大学)
- 通山 楓人(日本経済大学)
- 北里 美咲(日本経済大学)
- 益田 慶之介(福岡大学)
- 池田 桃花(福岡大学)
- 米持 雄貴(TOTO)
- 高口 美沙(TOTOS北九州)
- 千葉 常(ぶ〜まっくす)
- 津中 裕葵(運動具屋)
- 濱野 夏揮(福岡大学)
- 吉田 瞳子(福岡大学)
- 山口 北斗(運動具屋)
- 近本 友美(運動具屋)
- 篠原 僚太郎(西日本工業大学)
- 吉松 百那(九州国際大学)
- 五島 雄一郎(パドグラフィティ)
- 鳥谷部 恵美(Beat Rally)
- 今村 吏玖(福岡大学)
- 橋本 明日香(福岡大学)
- 立石 翔馬(ぶ〜まっくす)
- 吉村 羽紗(山口大学)
- 田村 恵悟(福岡大学)
- 亀井 菜々(福岡大学)
- 濱崎 駿(ACE)
- 才津 優希(CLEAR)

期日: 令和6年9月28日(土) 会場: 北九州市立若松体育館

試合番号	選手名		試合結果					選手名	
			勝数	第1ゲーム	第2ゲーム	第3ゲーム	勝数		
MD-1	大石 剣生(西日本工業大学)	藤本 崇寛(西日本工業大学)	2	21 - 15	21 - 15		0	伊藤 颯兜(自由ヶ丘高校)	金子 友亮(自由ヶ丘高校)
MD-2	吉永 奈地(金丸クラブ)	諸岡 颯太(sic)	2	21 - 15	21 - 12		0	益田 慶之介(福岡大学)	菅 幸直(福岡大学)
MD-3	田中 佑人(九州国際大学付属)	山本 純太郎(九州国際大学付属)	2	21 - 23	22 - 20	21 - 14	1	久保 淳(日本経済大学)	武津 光希(日本経済大学)
MD-4	五島 雄一郎(バドグラフィティ)	原口 翔多(バドグラフィティ)	2	21 - 15	21 - 13		0	山口 雄大(九州国際大学)	須藤 辰裕(九州国際大学)
MD-5	名切 拓麻(西日本工業大学)	波多江 美斗(西日本工業大学)	2	21 - 13	21 - 6		0	原 颯汰(福岡大学)	逆井 駿希(福岡大学)
MD-6	佐野 亜希人(自由ヶ丘高校)	富永 陸王(自由ヶ丘高校)	2	21 - 9	21 - 15		0	山崎 遥人(九州国際大学)	川野 海梧(九州国際大学)
MD-7	山元 雄太(福岡大学)	鎌田 侑希(福岡大学)	2	21 - 6	21 - 7		0	阿部 蒼汰(八幡工業高校)	田ノ上 辰(八幡工業高校)
MD-8	千葉 常(ぶ〜まっくす)	酒井 拓登(ぶ〜まっくす)	2	21 - 19	21 - 14		0	篠原 一貴(TOTOS北九州)	谷口 祐斗(金丸クラブ)
MD-9	藤本 純(福岡大学)	藤永 健人(福岡大学)	2	26 - 24	11 - 21	23 - 21	1	松永 稜平(自由ヶ丘高校)	梅林 智哉(自由ヶ丘高校)
MD-10	谷内 航(西日本工業大学)	梅林 颯汰(西日本工業大学)	2	17 - 21	21 - 10	21 - 15	1	有吉 祐希(足立クラブ)	國分 蓮夢(足立クラブ)
MD-11	浦 駿介(九州国際大学)	山本 凜(九州国際大学)	2	21 - 16	21 - 18		0	吉岡 拓真(北九州高専)	原口 卓磨(北九州高専)
MD-12	坂井 大迪(九州国際大学付属)	坂本 大地(九州国際大学付属)	2	21 - 9	21 - 18		0	山本 耀里(西日本工業大学)	竹林 寛人(西日本工業大学)
MD-13	東本 忠也(福岡大学)	今村 吏玖(福岡大学)	2	21 - 19	21 - 19		0	小松 信翔(折尾高校)	十時 徠希(折尾高校)
MD-14	羽生 陽洋(自由ヶ丘高校)	神代 隼(九州国際大学付属高校)	2	23 - 21	21 - 17		0	山田 倅輝(九州国際大学)	陣内 翔章(九州国際大学)
MD-15	小野 麟太郎(TOTO)	井島 悠貴(TOTO)	2	21 - 8	21 - 11		0	岩本 冬威(日本経済大学)	秋葉 優悟(日本経済大学)
MD-16	松村 薫(福岡大学)	脇坂 拓也(福岡大学)	2	21 - 11	21 - 15		0	原田 泰地(自由ヶ丘高校)	田邊 倫太郎(自由ヶ丘高校)
MD-17	上田 好誠(九州国際大学)	久松 直雄(九州国際大学)	2	26 - 24	21 - 15		0	池端 太恩(福岡大学)	吉岡 太陽(福岡大学)
MD-18	安谷屋 千寿(一般)	阿久根 直輝(一般)					キ	松本 大吾(西日本工業大学)	西山 祐人(西日本工業大学)
MD-19	下川 育真(福岡大学)	濱野 夏揮(福岡大学)	2				キ	豊田 翔司(北九州市役所)	吉村 拓朗(北九州市役所)
MD-20	菅 剛大(九州国際大学付属)	久野 雅(九州国際大学付属)	2	21 - 19	21 - 15		0	上野 聖翔(西日本工業大学)	近藤 遥斗(西日本工業大学)
MD-21	通山 楓人(日本経済大学)	大平 瑛心(日本経済大学)	2	21 - 10	21 - 17		0	藤田 純翔(自由ヶ丘高校)	上畑 俊(自由ヶ丘高校)
MD-22	宗 昂洋(九州国際大学)	山下 史遠(九州国際大学)	2	21 - 13	21 - 9		0	木内 耀介(北九州高校)	樽見 悠(八幡工業高校)
MD-23	福富 将太(自由ヶ丘高校)	岡本 偉大(自由ヶ丘高校)	2	21 - 7	21 - 9		0	榎田 雄太(むさし部屋)	藤田 倫太郎(日産九州)
MD-24	平山 陸仁(福岡大学)	金丸 蓮(福岡大学)	2	21 - 12	21 - 14		0	江島 颯(日本経済大学)	樋口 陽土(日本経済大学)
MD-25	末次 晴生(九州国際大学)	三宅 航平(九州国際大学)	2	18 - 21	21 - 18	21 - 19	1	大槻 純也(運動具屋)	廣中 瞬(運動具屋)
MD-26	米持 雄貴(TOTO)	仲西 祐太(TOTO)	2	21 - 16	20 - 22	21 - 17	1	川上 翔大(九州国際大学付属)	岩見 健介(九州国際大学付属)
MD-27	濱崎 駿(ACE)	荒木 絢(一般)	2	21 - 15	21 - 15		0	松岡 琳久(九州国際大学)	井之前 勇真(九州国際大学)
MD-28	原口 拓巳(自由ヶ丘高校教員)	前田 浩輔(筑業中央高校教員)	2	21 - 11	21 - 14		0	大坪 文泰(福岡大学)	中原 翔飛(福岡大学)
MD-29	坂本 悠斗(九州国際大学付属)	春木 眺太郎(九州国際大学付属)	2	21 - 18	21 - 14		0	田村 恵悟(福岡大学)	中園 南(福岡大学)
MD-30	峰元 智生(九州国際大学)	浅石 裕都(九州国際大学)	2	21 - 12	21 - 11		0	大石 剣生(西日本工業大学)	藤本 崇寛(西日本工業大学)
MD-31	吉永 奈地(金丸クラブ)	諸岡 颯太(sic)	2	20 - 22	21 - 18	21 - 15	1	田中 佑人(九州国際大学付属)	山本 純太郎(九州国際大学付属)
MD-32	五島 雄一郎(バドグラフィティ)	原口 翔多(バドグラフィティ)	2	21 - 13	18 - 21	21 - 6	1	名切 拓麻(西日本工業大学)	波多江 美斗(西日本工業大学)
MD-33	山元 雄太(福岡大学)	鎌田 侑希(福岡大学)	2	11 - 21	21 - 9	21 - 15	1	佐野 亜希人(自由ヶ丘高校)	富永 陸王(自由ヶ丘高校)
MD-34	藤本 純(福岡大学)	藤永 健人(福岡大学)	2	21 - 16	15 - 21	21 - 15	1	千葉 常(ぶ〜まっくす)	酒井 拓登(ぶ〜まっくす)
MD-35	浦 駿介(九州国際大学)	山本 凜(九州国際大学)	2	21 - 19	21 - 16		0	谷内 航(西日本工業大学)	梅林 颯汰(西日本工業大学)
MD-36	東本 忠也(福岡大学)	今村 吏玖(福岡大学)	2	21 - 16	21 - 18		0	坂井 大迪(九州国際大学付属)	坂本 大地(九州国際大学付属)
MD-37	小野 麟太郎(TOTO)	井島 悠貴(TOTO)	2	21 - 14	21 - 12		0	羽生 陽洋(自由ヶ丘高校)	神代 隼(九州国際大学付属高校)
MD-38	柴川 凪(トヨタ自動車九州)	吉松 基(トヨタ自動車九州)	2	21 - 17	21 - 15		0	松村 薫(福岡大学)	脇坂 拓也(福岡大学)
MD-39	安谷屋 千寿(一般)	阿久根 直輝(一般)	2	21 - 14	21 - 17		0	上田 好誠(九州国際大学)	久松 直雄(九州国際大学)
MD-40	下川 育真(福岡大学)	濱野 夏揮(福岡大学)	2	21 - 13	21 - 19		0	菅 剛大(九州国際大学付属)	久野 雅(九州国際大学付属)
MD-41	宗 昂洋(九州国際大学)	山下 史遠(九州国際大学)	2	14 - 21	21 - 6	21 - 12	1	通山 楓人(日本経済大学)	大平 瑛心(日本経済大学)
MD-42	福富 将太(自由ヶ丘高校)	岡本 偉大(自由ヶ丘高校)	2	26 - 24	8 - 21	21 - 17	1	平山 陸仁(福岡大学)	金丸 蓮(福岡大学)
MD-43	米持 雄貴(TOTO)	仲西 祐太(TOTO)	2	21 - 12		キ	キ	末次 晴生(九州国際大学)	三宅 航平(九州国際大学)
MD-44	濱崎 駿(ACE)	荒木 絢(一般)	2	21 - 14	21 - 11		0	原口 拓巳(自由ヶ丘高校教員)	前田 浩輔(筑業中央高校教員)
MD-45	篠原 傑太郎(西日本工業大学)	後藤 遥斗(西日本工業大学)	2	21 - 11	21 - 12		0	坂本 悠斗(九州国際大学付属)	春木 眺太郎(九州国際大学付属)
MD-46	峰元 智生(九州国際大学)	浅石 裕都(九州国際大学)	2	21 - 13	21 - 11		0	吉永 奈地(金丸クラブ)	諸岡 颯太(sic)
MD-47	山元 雄太(福岡大学)	鎌田 侑希(福岡大学)	2	21 - 18	21 - 13		0	五島 雄一郎(バドグラフィティ)	原口 翔多(バドグラフィティ)
MD-48	浦 駿介(九州国際大学)	山本 凜(九州国際大学)	2	21 - 12	21 - 16		0	藤本 純(福岡大学)	藤永 健人(福岡大学)
MD-49	小野 麟太郎(TOTO)	井島 悠貴(TOTO)	2	21 - 17	21 - 15		0	東本 忠也(福岡大学)	今村 吏玖(福岡大学)
MD-50	柴川 凪(トヨタ自動車九州)	吉松 基(トヨタ自動車九州)	2	21 - 16	22 - 20		0	安谷屋 千寿(一般)	阿久根 直輝(一般)
MD-51	下川 育真(福岡大学)	濱野 夏揮(福岡大学)	2	21 - 15	21 - 18		0	宗 昂洋(九州国際大学)	山下 史遠(九州国際大学)
MD-52	米持 雄貴(TOTO)	仲西 祐太(TOTO)	2	21 - 12	21 - 11		0	福富 将太(自由ヶ丘高校)	岡本 偉大(自由ヶ丘高校)
MD-53	濱崎 駿(ACE)	荒木 絢(一般)	2	11 - 21	21 - 15	21 - 15	1	篠原 傑太郎(西日本工業大学)	後藤 遥斗(西日本工業大学)
MD-54	峰元 智生(九州国際大学)	浅石 裕都(九州国際大学)	2	21 - 18	21 - 11		0	山元 雄太(福岡大学)	鎌田 侑希(福岡大学)
MD-55	浦 駿介(九州国際大学)	山本 凜(九州国際大学)	2	13 - 21	21 - 13	22 - 20	1	小野 麟太郎(TOTO)	井島 悠貴(TOTO)
MD-56	下川 育真(福岡大学)	濱野 夏揮(福岡大学)	2	21 - 16	21 - 16		0	柴川 凪(トヨタ自動車九州)	吉松 基(トヨタ自動車九州)
MD-57	濱崎 駿(ACE)	荒木 絢(一般)	1	21 - 10	9 - 6キ		キ	米持 雄貴(TOTO)	仲西 祐太(TOTO)
MD-58	浦 駿介(九州国際大学)	山本 凜(九州国際大学)	2	21 - 14	17 - 21	21 - 18	1	峰元 智生(九州国際大学)	浅石 裕都(九州国際大学)
MD-59	濱崎 駿(ACE)	荒木 絢(一般)	2	21 - 18	22 - 20		0	下川 育真(福岡大学)	濱野 夏揮(福岡大学)
MD-60	濱崎 駿(ACE)	荒木 絢(一般)	2	22 - 20	21 - 16		0	浦 駿介(九州国際大学)	山本 凜(九州国際大学)

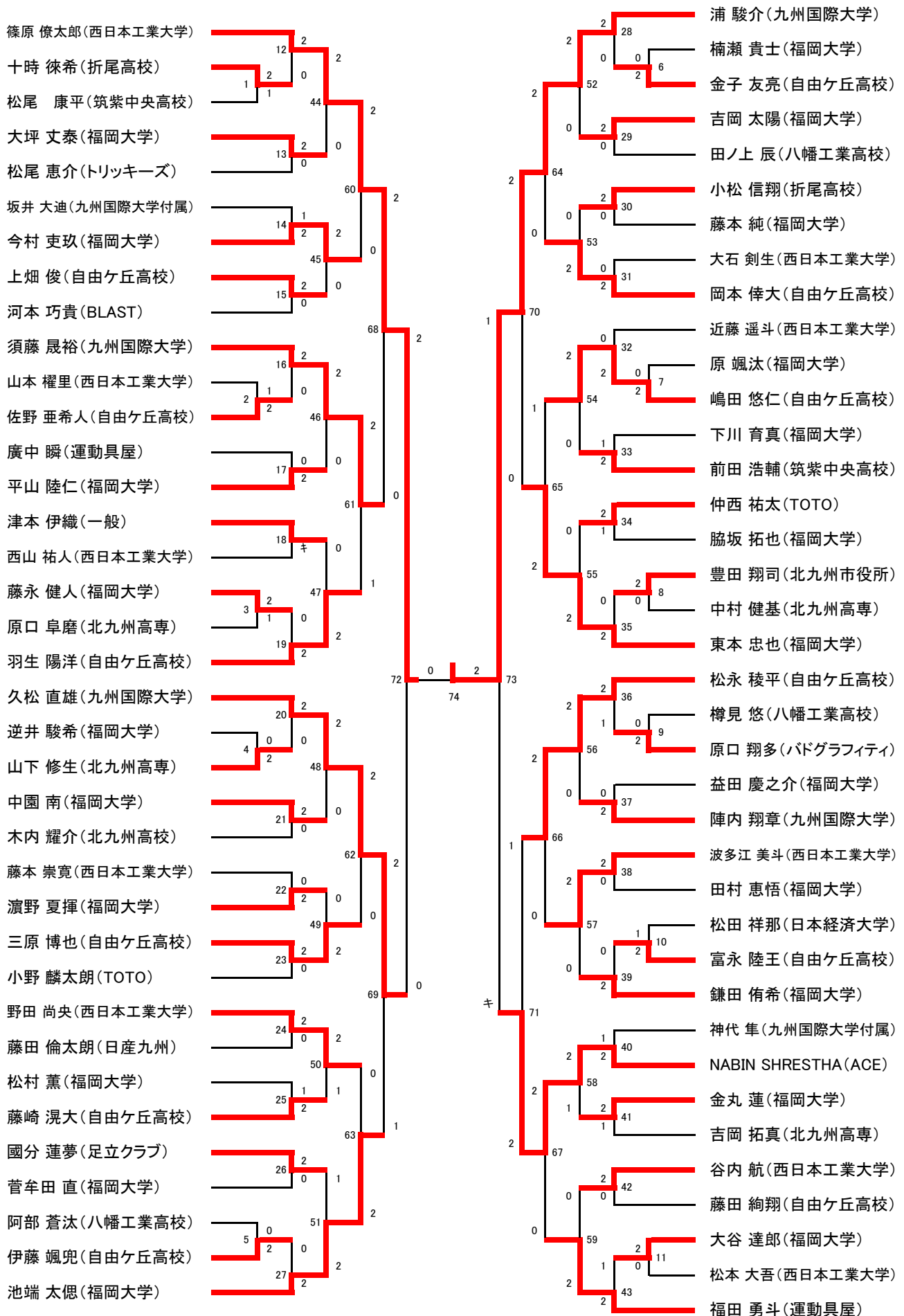
期日: 令和6年9月28日(土) 会場: 北九州市立若松体育館

試合番号	選手名		試合結果					選手名	
			勝数	第1ゲーム	第2ゲーム	第3ゲーム	勝数		
WD-1	上村 紗織(TOTOS北九州)	境 綾乃(一般)	2	21 - 11	21 - 7		0	津中 裕葵(運動具屋)	木下 結夢(鎮西敬愛学園)
WD-2	西村 亜莉(日本経済大学)	北里 美咲(日本経済大学)	2	21 - 15	21 - 7		0	梶原 花南(COLORS)	村里 真綾(COLORS)
WD-3	亀井 菜々(福岡大学)	橋本 明日香(福岡大学)	2	21 - 17	21 - 9		0	井手上 穂香(自由ヶ丘高校)	石田 陽南(自由ヶ丘高校)
WD-4	吉松 百那(九州国際大学)	川口 利子(九州国際大学)	2	21 - 8	21 - 16		0	田中 のあん(JBC久留米)	坂本 優衣(JBCプラム)
WD-5	小林 彩乃(My Hair is Bado)	若林 杏佳(運動具屋)	2	21 - 12	21 - 14		0	池田 桃花(福岡大学)	高木 さくら(福岡大学)
WD-6	神野 結香(セピア)	川野 楓華(セピア)					キ	河波 あい(COLORS)	山下 空輝(COLORS)
WD-7	上村 紗織(TOTOS北九州)	境 綾乃(一般)	2	21 - 10	17 - 21	21 - 16	1	千北 梨花子(福岡大学)	高本 香風(福岡大学)
WD-8	西村 亜莉(日本経済大学)	北里 美咲(日本経済大学)	2	21 - 19	21 - 16		0	亀井 菜々(福岡大学)	橋本 明日香(福岡大学)
WD-9	小林 彩乃(My Hair is Bado)	若林 杏佳(運動具屋)	2	12 - 21	21 - 16	21 - 8	1	吉松 百那(九州国際大学)	川口 利子(九州国際大学)
WD-10	神野 結香(セピア)	川野 楓華(セピア)	2	21 - 18	21 - 17		0	中森 晴来(福岡大学)	吉田 瞳子(福岡大学)
WD-11	上村 紗織(TOTOS北九州)	境 綾乃(一般)	2	21 - 9	21 - 16		0	西村 亜莉(日本経済大学)	北里 美咲(日本経済大学)
WD-12	小林 彩乃(My Hair is Bado)	若林 杏佳(運動具屋)	2	21 - 19	23 - 25	21 - 17	1	神野 結香(セピア)	川野 楓華(セピア)
WD-13	上村 紗織(TOTOS北九州)	境 綾乃(一般)		0 - 5キ			キ	小林 彩乃(My Hair is Bado)	若林 杏佳(運動具屋)

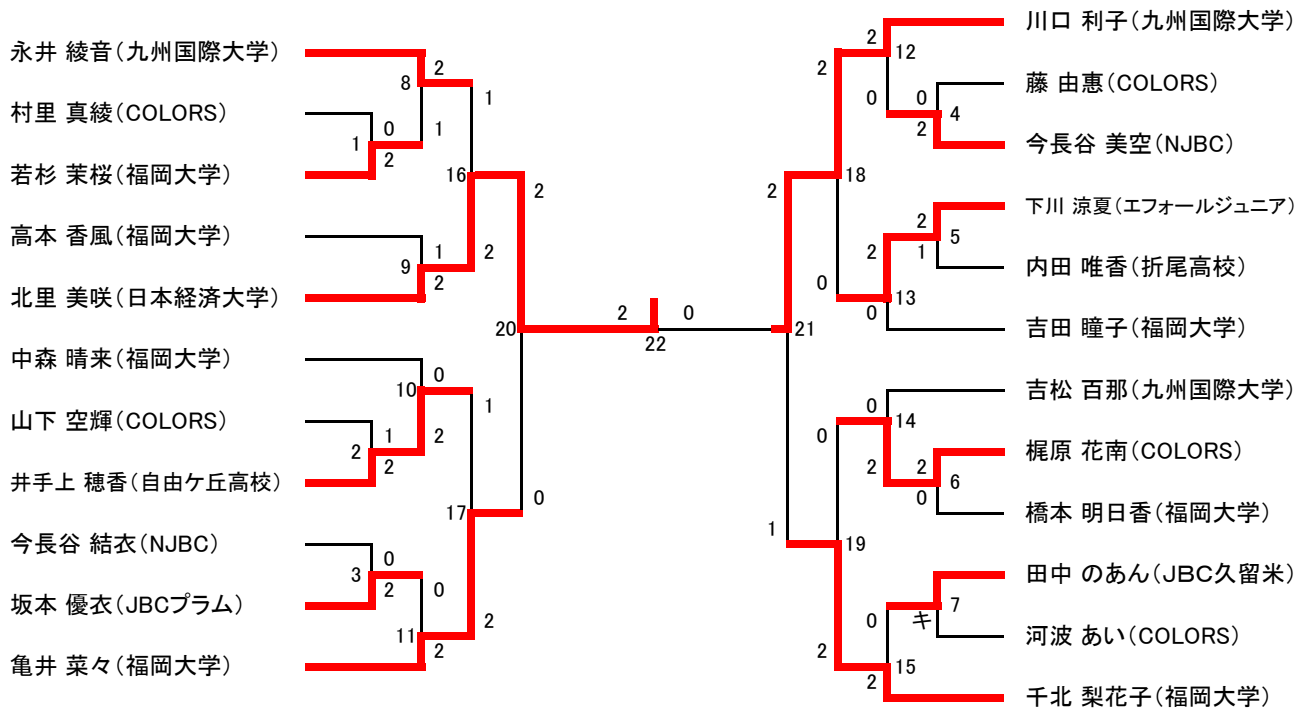
期日: 令和6年9月29日(日) 会場: 北九州市立若松体育館

試合番号	選手名		試合結果					選手名	
			勝数	第1ゲーム	第2ゲーム	第3ゲーム	勝数		
MX-1	藤永 健人(福岡大学)	若杉 菜桜(福岡大学)	2	15 - 21	21 - 11	21 - 16	1	石村 卓矢(B-lab)	山本 彩加(柏原)
MX-2	吉永 奈地(金丸クラブ)	吉永 萌夏(金丸クラブ)	2	21 - 15	19 - 21	21 - 9	1	國分 蓮夢(足立クラブ)	下川 涼夏(エフォルージュニア)
MX-3	立石 翔馬(ぶ〜まっくす)	吉村 羽紗(山口大学)	2	21 - 12	21 - 14		0	田村 恵悟(福岡大学)	亀井 菜々(福岡大学)
MX-4	荒木 絢(一般)	江崎 まりん(Beat Rally)	2	21 - 13	21 - 7		0	藤永 健人(福岡大学)	若杉 菜桜(福岡大学)
MX-5	谷口 祐太(金丸クラブ)	上村 紗織(TOTOS北九州)	2	21 - 9	21 - 19		0	結城 亮二(バドグラフィティ)	久富 美夏(バドグラフィティ)
MX-6	山下 史遠(九州国際大学)	石崎 明衣(九州国際大学)					キ	山内 美悠(スカイウイング)	石倉 翔(スカイウイング)
MX-7	下川 育真(福岡大学)	中森 晴来(福岡大学)	2	21 - 15	18 - 21	21 - 12	1	仲西 祐太(TOTO)	名切 美羽(セピア)
MX-8	大塚 悟司(STAY GOLD)	池永 さやみ(STAY GOLD)	2	21 - 12	21 - 18		0	平山 陸仁(福岡大学)	高木 さくら(福岡大学)
MX-9	大平 瑛心(日本経済大学)	西村 亜莉(日本経済大学)	2	21 - 17	21 - 16		0	酒井 拓登(ぶ〜まっくす)	木下 結夢(ぶ〜まっくす)
MX-10	山本 凜(九州国際大学)	松本 柚希(九州国際大学)	2	21 - 15	21 - 17		0	井島 悠貴(TOTO)	若林 杏佳(運動具屋)
MX-11	鎌田 侑希(福岡大学)	高本 香風(福岡大学)	2	21 - 16	21 - 14		0	近本 啓(運動具屋)	中野 愛美(運動具屋)
MX-12	川本 和駿(福岡大学)	千北 梨花子(福岡大学)	2	21 - 17	21 - 19		0	吉永 奈地(金丸クラブ)	吉永 萌夏(金丸クラブ)
MX-13	名切 拓麻(西日本工業大学)	川野 楓華(セピア)	2	20 - 22	22 - 20	21 - 14	1	大槻 純也(運動具屋)	伊藤 奈採(TOTO)
MX-14	峰元 智生(九州国際大学)	八色 舞(九州国際大学)	2	21 - 13	21 - 13		0	通山 楓人(日本経済大学)	北里 美咲(日本経済大学)
MX-15	米持 雄貴(TOTO)	高口 美沙(TOTOS北九州)	2	21 - 10	21 - 15		0	益田 慶之介(福岡大学)	池田 桃花(福岡大学)
MX-16	濱野 夏揮(福岡大学)	吉田 瞳子(福岡大学)	2	21 - 12	19 - 21	21 - 19	1	千葉 常(ぶ〜まっくす)	津中 裕葵(運動具屋)
MX-17	山口 北斗(運動具屋)	近本 友美(運動具屋)	2	18 - 21	21 - 19	21 - 18	1	藤原 偉太郎(西日本工業大学)	吉松 百那(九州国際大学)
MX-18	今村 吏玖(福岡大学)	橋本 明日香(福岡大学)	2	21 - 14	14 - 21	21 - 14	1	五島 雄一郎(バドグラフィティ)	鳥谷部 恵美(Beat Rally)
MX-19	濱崎 駿(ACE)	才津 優希(CLEAR)	2	21 - 14	21 - 13		0	立石 翔馬(ぶ〜まっくす)	吉村 羽紗(山口大学)
MX-20	荒木 絢(一般)	江崎 まりん(Beat Rally)	2	21 - 18	21 - 13		0	谷口 祐太(金丸クラブ)	上村 紗織(TOTOS北九州)
MX-21	山下 史遠(九州国際大学)	石崎 明衣(九州国際大学)	2	21 - 10	21 - 19		0	下川 育真(福岡大学)	中森 晴来(福岡大学)
MX-22	大塚 悟司(STAY GOLD)	池永 さやみ(STAY GOLD)	2	21 - 8	21 - 15		0	大平 瑛心(日本経済大学)	西村 亜莉(日本経済大学)
MX-23	山本 凜(九州国際大学)	松本 柚希(九州国際大学)	2	21 - 8	21 - 10		0	鎌田 侑希(福岡大学)	高本 香風(福岡大学)
MX-24	名切 拓麻(西日本工業大学)	川野 楓華(セピア)	2	21 - 14	21 - 17		0	川本 和駿(福岡大学)	千北 梨花子(福岡大学)
MX-25	峰元 智生(九州国際大学)	八色 舞(九州国際大学)	2	21 - 19	21 - 13		0	米持 雄貴(TOTO)	高口 美沙(TOTOS北九州)
MX-26	濱野 夏揮(福岡大学)	吉田 瞳子(福岡大学)	2	19 - 21	21 - 19	21 - 14	1	山口 北斗(運動具屋)	近本 友美(運動具屋)
MX-27	濱崎 駿(ACE)	才津 優希(CLEAR)	2	21 - 11	21 - 14		0	今村 吏玖(福岡大学)	橋本 明日香(福岡大学)
MX-28	山下 史遠(九州国際大学)	石崎 明衣(九州国際大学)	2	22 - 20	19 - 21	21 - 13	1	荒木 絢(一般)	江崎 まりん(Beat Rally)
MX-29	大塚 悟司(STAY GOLD)	池永 さやみ(STAY GOLD)	2	12 - 21	22 - 20	21 - 16	1	山本 凜(九州国際大学)	松本 柚希(九州国際大学)
MX-30	峰元 智生(九州国際大学)	八色 舞(九州国際大学)	2	21 - 17	21 - 13		0	名切 拓麻(西日本工業大学)	川野 楓華(セピア)
MX-31	濱崎 駿(ACE)	才津 優希(CLEAR)	2	21 - 16	21 - 13		0	濱野 夏揮(福岡大学)	吉田 瞳子(福岡大学)
MX-32	山下 史遠(九州国際大学)	石崎 明衣(九州国際大学)	2	25 - 27	21 - 8	21 - 16	1	大塚 悟司(STAY GOLD)	池永 さやみ(STAY GOLD)
MX-33	峰元 智生(九州国際大学)	八色 舞(九州国際大学)	2	21 - 10	21 - 18		0	濱崎 駿(ACE)	才津 優希(CLEAR)
MX-34	峰元 智生(九州国際大学)	八色 舞(九州国際大学)	1	14 - 21	21 - 17	2 - 3キ	1キ	山下 史遠(九州国際大学)	石崎 明衣(九州国際大学)

男子単 (MS)



女子単 (WS)



期日:令和6年9月28日(土)-9月29日(日) 会場:北九州市立若松体育館

試合番号	選手名	試合結果					選手名
		勝数	第1ゲーム	第2ゲーム	第3ゲーム	勝数	
MS-1	十時 徠希(折尾高校)	2	18 - 21	21 - 16	21 - 17	1	峰元 智生(九州国際大学)
MS-2	佐野 亜希人(自由ヶ丘高校)	2	21 - 17	19 - 21	21 - 12	1	山本 權里(西日本工業大学)
MS-3	藤永 健人(福岡大学)	2	21 - 23	21 - 16	21 - 15	1	原口 卓磨(北九州高専)
MS-4	山下 修生(北九州高専)	2	21 - 18	21 - 16		0	逆井 駿希(福岡大学)
MS-5	伊藤 颯兜(自由ヶ丘高校)	2	21 - 12	21 - 16		0	阿部 蒼汰(八幡工業高校)
MS-6	金子 友亮(自由ヶ丘高校)	2	21 - 12	21 - 11		0	楠瀬 貴士(福岡大学)
MS-7	嶋田 悠仁(自由ヶ丘高校)	2	21 - 12	21 - 11		0	原 颯汰(福岡大学)
MS-8	豊田 翔司(北九州市役所)	2	21 - 8	21 - 6		0	中村 健基(北九州高専)
MS-9	原口 翔多(バドグラフイティ)	2	21 - 14	21 - 10		0	樽見 悠(八幡工業高校)
MS-10	富永 陸王(自由ヶ丘高校)	2	21 - 8	17 - 21	21 - 11	1	松田 祥那(日本経済大学)
MS-11	大谷 達郎(福岡大学)	2	21 - 17	21 - 17		0	松本 大吾(西日本工業大学)
MS-12	篠原 僚太郎(西日本工業大学)	2	21 - 17	21 - 14		0	十時 徠希(折尾高校)
MS-13	大坪 丈泰(福岡大学)	2	23 - 21	21 - 15		0	松尾 恵介(トリッキーズ)
MS-14	今村 吏玖(福岡大学)	2	20 - 22	21 - 16	21 - 8	1	坂井 大迪(九州国際大学付属)
MS-15	上畑 俊(自由ヶ丘高校)	2	21 - 11	21 - 10		0	河本 巧貴(BLAST)
MS-16	須藤 晟裕(九州国際大学)	2	21 - 7	21 - 18		0	佐野 亜希人(自由ヶ丘高校)
MS-17	平山 陸仁(福岡大学)	2	21 - 16	24 - 22		0	廣中 瞬(運動具屋)
MS-18	津本 伊織(一般)					キ	西山 祐人(西日本工業大学)
MS-19	羽生 陽洋(自由ヶ丘高校)	2	21 - 18	21 - 7		0	藤永 健人(福岡大学)
MS-20	久松 直雄(九州国際大学)	2	21 - 13	21 - 7		0	山下 修生(北九州高専)
MS-21	中園 南(福岡大学)	2	21 - 16	27 - 25		0	木内 耀介(北九州高校)
MS-22	濱野 夏揮(福岡大学)	2	22 - 20	21 - 19		0	藤本 崇寛(西日本工業大学)
MS-23	三原 博也(自由ヶ丘高校)	2	21 - 16	21 - 19		0	小野 麟太郎(TOTO)
MS-24	野田 尚央(西日本工業大学)	2	21 - 10	21 - 10		0	藤田 倫太郎(日産九州)
MS-25	藤崎 滉大(自由ヶ丘高校)	2	21 - 16	18 - 21	21 - 11	1	松村 薫(福岡大学)
MS-26	國分 蓮夢(足立クラブ)	2	21 - 14	21 - 16		0	菅牟田 直(福岡大学)
MS-27	池端 太偲(福岡大学)	2	21 - 12	21 - 14		0	伊藤 颯兜(自由ヶ丘高校)
MS-28	浦 駿介(九州国際大学)	2	21 - 14	21 - 13		0	金子 友亮(自由ヶ丘高校)
MS-29	吉岡 太陽(福岡大学)	2	21 - 17	21 - 12		0	田ノ上 辰(八幡工業高校)
MS-30	小松 信翔(折尾高校)	2	21 - 12	21 - 19		0	藤本 純(福岡大学)
MS-31	岡本 偉大(自由ヶ丘高校)	2	21 - 15	21 - 12		0	大石 剣生(西日本工業大学)
MS-32	嶋田 悠仁(自由ヶ丘高校)	2	21 - 12	21 - 18		0	近藤 遥斗(西日本工業大学)
MS-33	前田 浩輔(筑紫中央高校)	2	21 - 19	7 - 21	21 - 12	1	下川 育真(福岡大学)
MS-34	仲西 祐太(TOTO)	2	19 - 21	21 - 17	21 - 14	1	脇坂 拓也(福岡大学)
MS-35	東本 忠也(福岡大学)	2	21 - 4	21 - 18		0	豊田 翔司(北九州市役所)
MS-36	松永 稜平(自由ヶ丘高校)	2	19 - 21	21 - 7	21 - 19	1	原口 翔多(バドグラフイティ)
MS-37	陣内 翔章(九州国際大学)	2	21 - 15	21 - 13		0	益田 慶之介(福岡大学)
MS-38	波多江 美斗(西日本工業大学)	2	21 - 13	21 - 8		0	田村 恵悟(福岡大学)
MS-39	鎌田 侑希(福岡大学)	2	21 - 16	21 - 15		0	富永 陸王(自由ヶ丘高校)
MS-40	NABIN SHRESTHA(ACE)	2	21 - 8	19 - 21	21 - 11	1	神代 隼(九州国際大学付属)
MS-41	金丸 蓮(福岡大学)	2	21 - 17	16 - 21	21 - 13	1	吉岡 拓真(北九州高専)
MS-42	谷内 航(西日本工業大学)	2	21 - 11	21 - 15		0	藤田 絢翔(自由ヶ丘高校)
MS-43	福田 勇斗(運動具屋)	2	19 - 21	21 - 18	21 - 19	1	大谷 達郎(福岡大学)
MS-44	篠原 僚太郎(西日本工業大学)	2	21 - 17	21 - 14		0	大坪 丈泰(福岡大学)
MS-45	今村 吏玖(福岡大学)	2	21 - 7	21 - 14		0	上畑 俊(自由ヶ丘高校)
MS-46	須藤 晟裕(九州国際大学)	2	22 - 20	21 - 13		0	平山 陸仁(福岡大学)
MS-47	羽生 陽洋(自由ヶ丘高校)	2	21 - 2	21 - 2		0	津本 伊織(一般)
MS-48	久松 直雄(九州国際大学)	2	21 - 14	21 - 19		0	中園 南(福岡大学)
MS-49	三原 博也(自由ヶ丘高校)	2	21 - 17	21 - 11		0	濱野 夏揮(福岡大学)
MS-50	野田 尚央(西日本工業大学)	2	24 - 22	20 - 22	21 - 15	1	藤崎 滉大(自由ヶ丘高校)
MS-51	池端 太偲(福岡大学)	2	21 - 15	9 - 21	21 - 12	1	國分 蓮夢(足立クラブ)
MS-52	浦 駿介(九州国際大学)	2	21 - 11	21 - 10		0	吉岡 太陽(福岡大学)
MS-53	岡本 偉大(自由ヶ丘高校)	2	21 - 12	21 - 10		0	小松 信翔(折尾高校)
MS-54	嶋田 悠仁(自由ヶ丘高校)	2	21 - 14	21 - 18		0	前田 浩輔(筑紫中央高校)
MS-55	東本 忠也(福岡大学)	2	23 - 21	21 - 12		0	仲西 祐太(TOTO)
MS-56	松永 稜平(自由ヶ丘高校)	2	21 - 14	21 - 13		0	陣内 翔章(九州国際大学)
MS-57	波多江 美斗(西日本工業大学)	2	21 - 18	21 - 18		0	鎌田 侑希(福岡大学)
MS-58	NABIN SHRESTHA(ACE)	2	21 - 23	21 - 14	21 - 7	1	金丸 蓮(福岡大学)
MS-59	福田 勇斗(運動具屋)	2	21 - 10	21 - 13		0	谷内 航(西日本工業大学)

期日:令和6年9月28日(土)-9月29日(日) 会場:北九州市立若松体育館

試合番号	選手名	試合結果					選手名
		勝数	第1ゲーム	第2ゲーム	第3ゲーム	勝数	
MS-60	篠原 僚太郎(西日本工業大学)	2	21 - 15	21 - 13		0	今村 吏玖(福岡大学)
MS-61	須藤 晟裕(九州国際大学)	2	14 - 21	21 - 11	24 - 22	1	羽生 陽洋(自由ヶ丘高校)
MS-62	久松 直雄(九州国際大学)	2	21 - 14	21 - 14		0	三原 博也(自由ヶ丘高校)
MS-63	池端 太偲(福岡大学)	2	21 - 15	21 - 19		0	野田 尚央(西日本工業大学)
MS-64	浦 駿介(九州国際大学)	2	21 - 19	21 - 14		0	岡本 倅大(自由ヶ丘高校)
MS-65	東本 忠也(福岡大学)	2	21 - 15	17 - 21	21 - 15	1	嶋田 悠仁(自由ヶ丘高校)
MS-66	松永 稜平(自由ヶ丘高校)	2	21 - 11	21 - 17		0	波多江 美斗(西日本工業大学)
MS-67	NABIN SHRESTHA(ACE)	2	21 - 12	21 - 12		0	福田 勇斗(運動具屋)
MS-68	篠原 僚太郎(西日本工業大学)	2	21 - 11	21 - 9		0	須藤 晟裕(九州国際大学)
MS-69	久松 直雄(九州国際大学)	2	21 - 12	13 - 21	21 - 14	1	池端 太偲(福岡大学)
MS-70	浦 駿介(九州国際大学)	2	21 - 15	21 - 13		0	東本 忠也(福岡大学)
MS-71	NABIN SHRESTHA(ACE)	2	13 - 21	21 - 8	21 - 18	1	松永 稜平(自由ヶ丘高校)
MS-72	篠原 僚太郎(西日本工業大学)	2	21 - 14	21 - 16		0	久松 直雄(九州国際大学)
MS-73	浦 駿介(九州国際大学)	1	21 - 15	14 - 8キ		キ	NABIN SHRESTHA(ACE)
MS-74	浦 駿介(九州国際大学)	2	21 - 19	21 - 4		0	篠原 僚太郎(西日本工業大学)

期日:令和6年9月29日(日) 会場:北九州市立若松体育館

試合番号	選手名	試合結果					選手名
		勝数	第1ゲーム	第2ゲーム	第3ゲーム	勝数	
WS-1	若杉 茉桜(福岡大学)	2	21 - 16	21 - 8		0	村里 真綾(COLORS)
WS-2	井手上 穂香(自由ヶ丘高校)	2	24 - 22	15 - 21	21 - 19	1	山下 空輝(COLORS)
WS-3	坂本 優衣(JBCプラム)	2	22 - 20	21 - 12		0	今長谷 結衣(NJBC)
WS-4	今長谷 美空(NJBC)	2	21 - 15	21 - 17		0	藤 由恵(COLORS)
WS-5	下川 涼夏(エフオールジュニア)	2	15 - 21	21 - 14	21 - 16	1	内田 唯香(折尾高校)
WS-6	梶原 花南(COLORS)	2	21 - 18	21 - 13		0	橋本 明日香(福岡大学)
WS-7	田中 のあん(JBC久留米)					キ	河波 あい(COLORS)
WS-8	永井 綾音(九州国際大学)	2	21 - 23	21 - 16	21 - 7	1	若杉 茉桜(福岡大学)
WS-9	北里 美咲(日本経済大学)	2	20 - 22	21 - 14	9 - 21	1	高本 香風(福岡大学)
WS-10	井手上 穂香(自由ヶ丘高校)	2	23 - 21	21 - 16		0	中森 晴来(福岡大学)
WS-11	亀井 菜々(福岡大学)	2	21 - 14	21 - 11		0	坂本 優衣(JBCプラム)
WS-12	川口 利子(九州国際大学)	2	21 - 11	21 - 13		0	今長谷 美空(NJBC)
WS-13	下川 涼夏(エフオールジュニア)	2	21 - 18	21 - 13		0	吉田 瞳子(福岡大学)
WS-14	梶原 花南(COLORS)	2	21 - 5	21 - 16		0	吉松 百那(九州国際大学)
WS-15	千北 梨花子(福岡大学)	2	21 - 14	21 - 17		0	田中 のあん(JBC久留米)
WS-16	北里 美咲(日本経済大学)	2	15 - 21	21 - 17	21 - 9	1	永井 綾音(九州国際大学)
WS-17	亀井 菜々(福岡大学)	2	21 - 17	11 - 21	21 - 15	1	井手上 穂香(自由ヶ丘高校)
WS-18	川口 利子(九州国際大学)	2	21 - 15	21 - 13		0	下川 涼夏(エフオールジュニア)
WS-19	千北 梨花子(福岡大学)	2	21 - 19	21 - 16		0	梶原 花南(COLORS)
WS-20	北里 美咲(日本経済大学)	2	21 - 15	21 - 4		0	亀井 菜々(福岡大学)
WS-21	川口 利子(九州国際大学)	2	4 - 21	21 - 18	21 - 19	1	千北 梨花子(福岡大学)
WS-22	北里 美咲(日本経済大学)	2	21 - 11	21 - 11		0	川口 利子(九州国際大学)