



令和5年度 特別国民体育大会

バドミントン競技福岡県予選会 少年の部



期 日	令和5年4月15日（土）・16日（日）9時30分開会
会 場	久留米総合スポーツセンター（久留米アリーナ）
主 催	福岡県教育委員会、（公財）福岡県スポーツ協会、福岡県バドミントン協会
主 管	久留米市バドミントン協会
後 援	久留米市教育委員会、（公財）久留米市スポーツ協会
特別協賛	ヨネックス株式会社

大会役員

大会会長	(福岡県バドミントン協会会長)	浦山 茂
大会副会長	(福岡県バドミントン協会副会長)	鎗水 幸吉
	(福岡県バドミントン協会副会長)	横溝 安伸
大会委員長	(福岡県バドミントン協会理事長)	佐竹 養一
大会副委員長	(久留米市バドミントン協会会長)	小形 公一
大会委員	有田 仁志 坂本 哲	緒方 蓉子 古賀 英明
	田中 恵子 服部 秀喜	原田 孝敏 平野 清太
	松本 武 眞鍋 聡	宮崎 賢一 明神 憲一
	森嶋 通之 門司 政廣	山下 雅智 伊藤 龍峰
	江口 俊彦	

競技役員

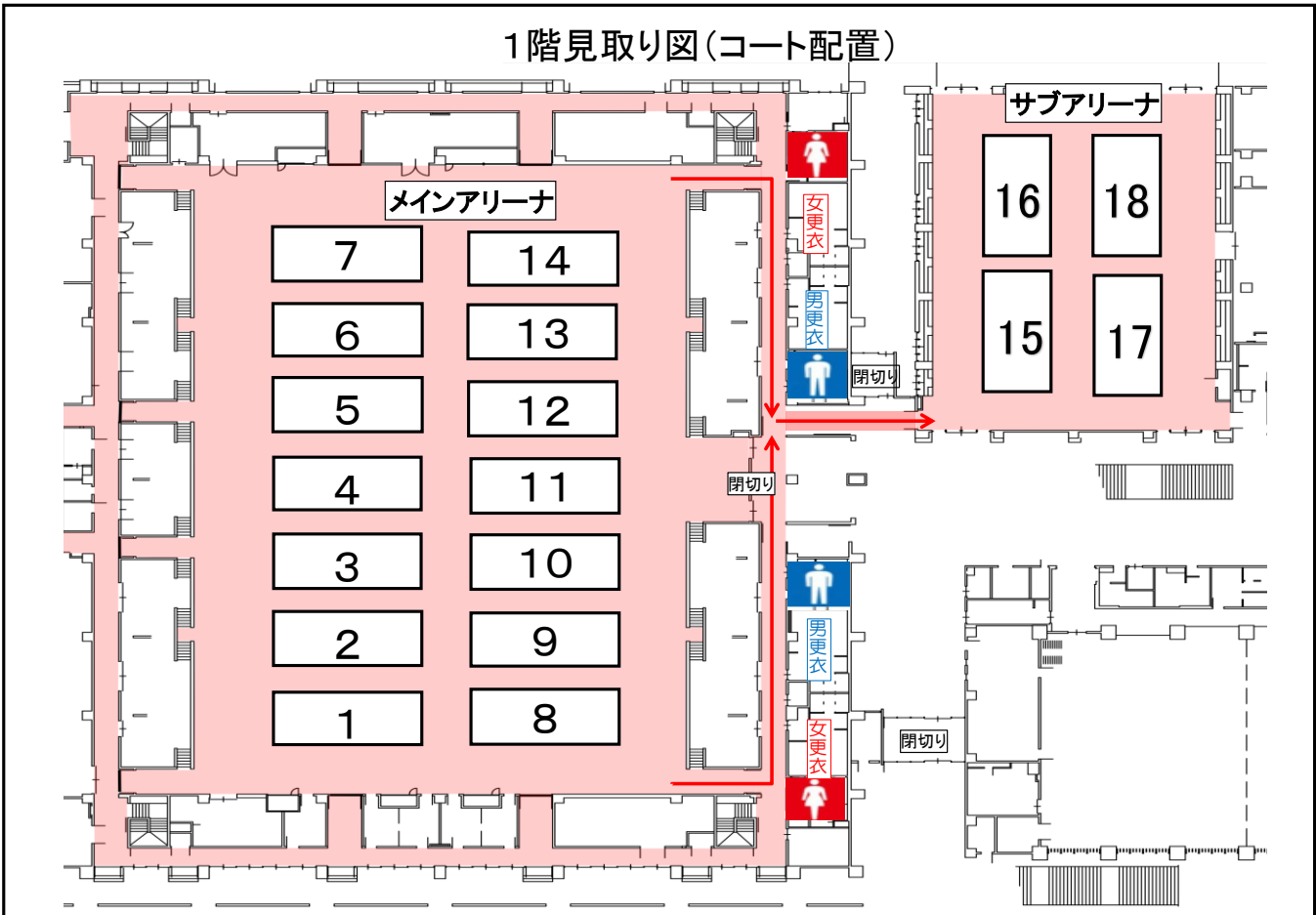
競技役員長	坂本 哲
総務部長	緒方 蓉子
総務副部長	勝本 幸子
競技審判部長	江本 智 平田 紘一
総務委員	田中 賢博 前間 博之
競技審判副部長	山口 浩司
進行係	本村 ゆかり 松本 綾美 久保山 令子 青柳 統子
審判員	鹿毛 巖 柳 千鶴子 眞島 浩史 上畑 貴博
	山口 和美 松尾 義昭 大坪 貴志 田中 裕人
	相浦 勇介 赤瀬 和弥 赤瀬 慶子 井上 亮太郎
	江頭 一俊 遠藤 美樹 大嶋 晃平 奥田 裕子
	鐘ヶ江 奈保 釜田 和紀 門脇 美綾 木下 龍行
	倉重 陽斗 古賀 斗百葉 佐藤 幸子 四ヶ所 孝輔
	重 琢磨 清水 弘 高田 かおり 高山 龍三
	竹之内 正人 田中 紀子 田中 雄大 中村 昭一郎
	村中 美月 永尾 あゆみ 永松 利恵子 西原 満喜子
	野田 章 野田 充輝 橋本 健太郎 原 英彰
	比嘉 優花 守屋 洋子 山下 雅智 吉村 保則
	吉山 修一 吉山 蒼 龍 貞行
補助員	高校バドミントン部《東海大福岡高校、筑紫台高校、明善高校》

◎ 競技上の注意

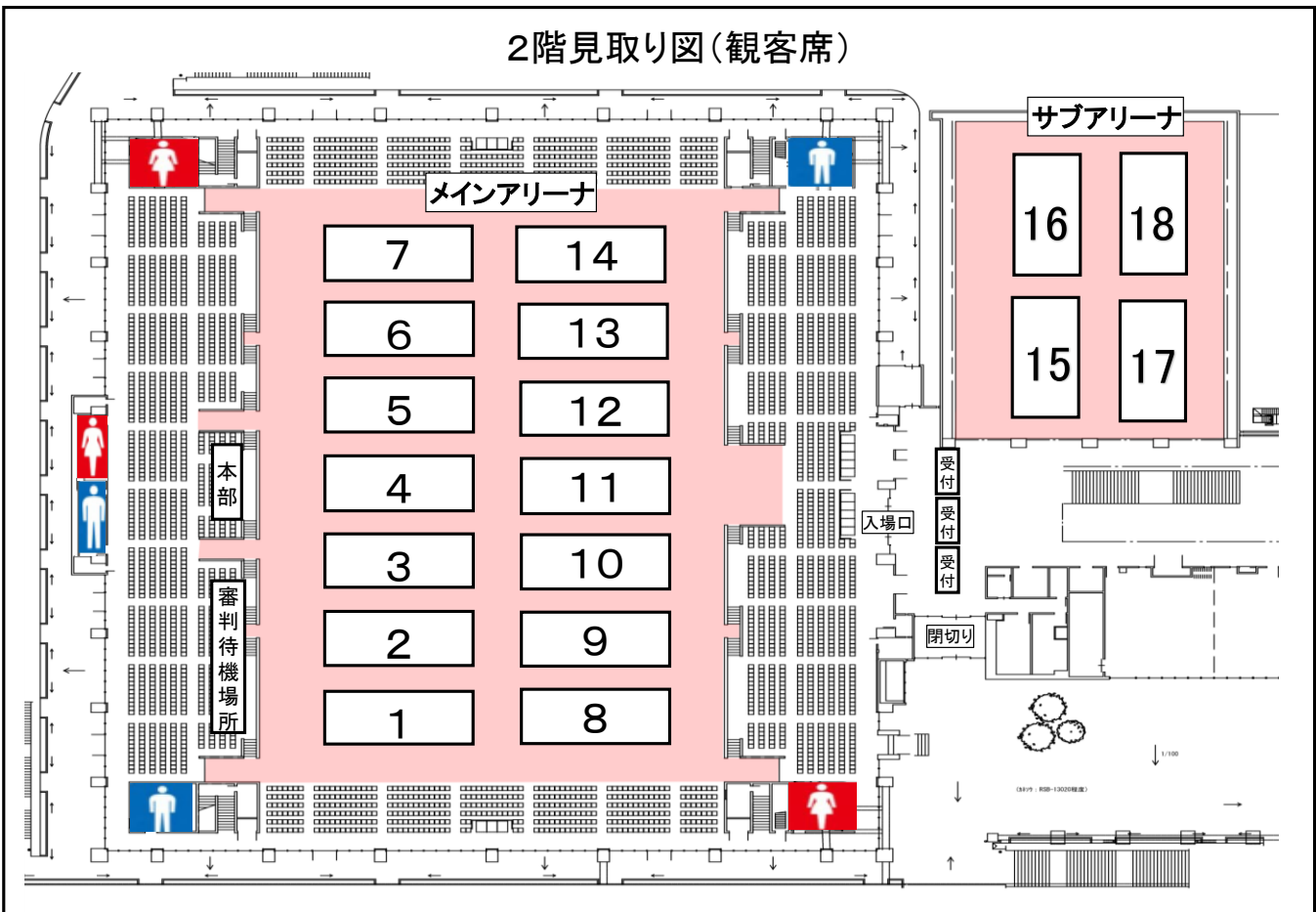
- 1 本大会は、令和5年度(公財)日本バドミントン協会競技規則、同大会運営規程及び同公認審判員規程により行ないます。
- 2 競技の品位を保つため、色つき着衣を使用する場合は、(公財)日本バドミントン協会の審査合格品とします。(インナーウェアについても同様とします)
- 3 試合の進行は、原則的に試合番号順に空いたコートから横流れで入れて行きます。
試合入場の放送後、10分経過しても当該選手がコートに入らない場合は、レフェリーの判断により棄権とみなすことがあります。
- 4 試合の進行状況により、試合開始時刻やコートを変更することがありますので場内放送に注意してください。
- 5 試合が連続した場合のインターバルは、原則として15分とします。
- 6 試合前の練習は、各対戦とも3分間認めます。練習は、当該選手のみで行って下さい。
(シングルスの場合は、対戦者同士で行って下さい。ヒッティングパートナーは、認めません)
- 7 シャトルの交換については、主審が必要かどうかを決定します。
- 8 線審は、前コートでの敗者審判をお願いします。(シングルスの場合は、同チーム内にて)
- 9 給水やタオルの使用については、必ず主審の許可を得てください。
 - フタ付のボトルのみ使用を許可します。なお、キャップについては、倒れても中身がこぼれないように十分留意してください。(ペットボトル可)
- 10 その他の注意
 - ★ 当会場は、フロアーと観覧席が直接往来できる構造となっておりますが、上足はフロアーのみ着用となっておりますので、上下履きの区別を確実にこなして下さい。
 - ★ 持ち物は、各自で十分管理し、盗難等ないように注意すること。
 - ★ 万一盗難事故が起きても本大会本部では、責任を負いません。
 - ★ ゴミは、各自責任をもって、持ち帰ること。
 - ★ 本大会は、新型コロナウイルス感染症対策に伴うガイドラインに基づいて行っております。

【会場】久留米アリーナ見取り図

1階見取り図(コート配置)



2階見取り図(観客席)



【注意事項】

の区域内は、体育館シューズのみの使用(土足禁止)となります。
メインアリーナから観客席及びサブアリーナへの移動についても、下足へ履き替えて移動をお願いします。

令和5年度特別国民体育大会福岡県予選会(少年の部)

令和5年4月15日

	1コート	2コート	3コート	4コート	5コート	6コート	7コート	8コート	9コート	10コート	11コート	12コート	13コート	14コート	15コート	16コート	17コート	18コート	
09:30 対戦者	BD-1 青柳・樋口 (筑紫台高校)	BD-2 齋藤・田嶋 (須恵高校)	BD-3 神代・竹下 (九州大付属高校)	BD-4 梅野・水落 (山門高校)	BD-5 月形・松尾 (博多工業高校)	BD-6 藤野・芳田 (東海大福岡高校)	BD-7 富永・原田 (自由ヶ丘高校)	BD-8 木内・菊地 (北九州高校)	BD-9 堀内・岸川 (小倉西高校)	BD-10 尾崎・上戸 (戸畑工業高校)	BD-11 坂井・久野 (九州大付属高校)	BD-12 鈴木・吉田 (筑紫中央高校)	BD-13 梅林・嶋田 (自由ヶ丘高校)	BD-14 川口・浦 (筑紫台高校)	BD-15 山崎・大澤 (筑紫中央高校)	BD-16 藤島・米永 (明善高校)	BD-17 大木・松永 (筑紫台高校)	BD-18 藤田・岩見 (山門高校)	
10:00 対戦者	BD-19 伊藤・加治 (福岡舞鶴高校)	BD-20 松尾・野上 (福岡舞鶴高校)	BD-21 森山・佐野 (自由ヶ丘高校)	BD-22 長澤・青木 (小倉西高校)	BD-23 榎本・鈴木 (折尾高校)	BD-24 原口・川上 (九州大付属中学校)	BD-25 山田・木原 (小倉西高校)	BD-26 中野・大谷 (筑紫中央高校)	GD-1 城戸・高崎 (福岡舞鶴高校)	GD-2 荒嶽・尾園 (自由ヶ丘高校)	GD-3 安西・立石 (筑紫中央高校)	GD-4 朝倉・久保 (筑紫台高校)	GD-5 中地・平塚 (折尾高校)	GD-6 小野・村田 (折尾高校)	GD-7 田上・田中 (福岡舞鶴高校)	GD-8 白井・田中 (筑紫中央高校)	GD-9 宮崎・安永 (東海大福岡高校)	GD-10 境・市丸 (筑紫台高校)	
10:30 対戦者	GD-11 篠原・原野 (筑紫中央高校)	GD-12 御手洗・内田 (折尾高校)	GD-13 山本・久原 (自由ヶ丘高校)	GD-14 藤井・桑野 (九州大付属高校)	GD-15 今泉・北野 (福岡舞鶴高校)	GD-16 横道・小川 (筑紫中央高校)	GD-17 関・吉村 (筑紫台高校)	BD-27 渡邊・森吉 (九州大付属高校)	BD-28 河村・西前 (春日高校)	BD-29 三木・田中 (北九州高校)	BD-30 古城・川上 (春日高校)	BD-31 中村・青柳 (自由ヶ丘高校)	BD-32 久永・崎田 (福岡舞鶴高校)	BD-33 内田・井手上 (自由ヶ丘高校)	BD-34 久永・崎田 (福岡舞鶴高校)	BD-35 水村・塩川 (折尾高校)	BD-36 沖山・桑名 (福岡舞鶴高校)	BD-37 木下・浦江 (敬愛高校)	
11:00 対戦者	BD-38 高野・児玉 (小倉西高校)	BD-39 島村・臼井 (自由ヶ丘高校)	BD-40 黒川・堤 (糸島高校)	BD-41 黒川・堤 (糸島高校)	BD-42 黒川・堤 (糸島高校)	GD-18 梶原・児玉 (筑紫台高校)	GD-19 渡邊・森吉 (九州大付属高校)	GD-20 渡邊・森吉 (九州大付属高校)	GD-21 河村・西前 (春日高校)	GD-22 渡邊・森吉 (九州大付属高校)	GD-23 小林・小林 (九州大付属高校)	GD-24 中村・青柳 (自由ヶ丘高校)	GD-25 久永・崎田 (福岡舞鶴高校)	GD-26 久永・崎田 (福岡舞鶴高校)	GD-27 久永・崎田 (福岡舞鶴高校)	GD-28 久永・崎田 (福岡舞鶴高校)	GD-29 久永・崎田 (福岡舞鶴高校)	GD-30 久永・崎田 (福岡舞鶴高校)	
11:30 対戦者	GD-31 田端・齊藤 (福岡舞鶴高校)	GD-32 山本・伊藤 (折尾高校)	GD-33 黒川・堤 (糸島高校)	BD-43 黒川・堤 (糸島高校)	BD-44 黒川・堤 (糸島高校)	BD-45 黒川・堤 (糸島高校)	BD-46 黒川・堤 (糸島高校)	BD-47 黒川・堤 (糸島高校)	BD-48 黒川・堤 (糸島高校)	BD-49 黒川・堤 (糸島高校)	BD-50 黒川・堤 (糸島高校)								
12:00 対戦者	GD-34 黒川・堤 (糸島高校)	GD-35 黒川・堤 (糸島高校)	GD-36 黒川・堤 (糸島高校)	GD-37 黒川・堤 (糸島高校)	GD-38 黒川・堤 (糸島高校)	GD-39 黒川・堤 (糸島高校)	GD-40 黒川・堤 (糸島高校)	GD-41 黒川・堤 (糸島高校)	BD-51 原田・定森 (自由ヶ丘高校)	BD-52 菅・坂本 (九州大付属高校)	BD-53 菅・坂本 (九州大付属高校)	BD-54 菅・坂本 (九州大付属高校)	BD-55 菅・坂本 (九州大付属高校)	BD-56 菅・坂本 (九州大付属高校)	BD-57 菅・坂本 (九州大付属高校)	BD-58 菅・坂本 (九州大付属高校)			
12:30 対戦者	GD-42 東野・本田 (九州大付属高校)	GD-43 小椋・福原 (福岡舞鶴高校)	GD-44 野間・久富 (福岡舞鶴高校)	GD-45 川野・楠森 (折尾高校)	GD-46 八木・三森 (福岡舞鶴高校)	GD-47 春木・上田 (九州大付属高校)	GD-48 渡邊・石橋 (九州大付属高校)	GD-49 宮城・原口 (九州大付属高校)	BD-59 宮城・原口 (九州大付属高校)	BD-60 宮城・原口 (九州大付属高校)	BD-61 宮城・原口 (九州大付属高校)	BD-62 宮城・原口 (九州大付属高校)							
13:00 対戦者	GD-50 黒川・堤 (糸島高校)	GD-51 黒川・堤 (糸島高校)	GD-52 黒川・堤 (糸島高校)	GD-53 黒川・堤 (糸島高校)	BD-63 黒川・堤 (糸島高校)	BD-64 黒川・堤 (糸島高校)													
13:30 対戦者	GD-54 黒川・堤 (糸島高校)	GD-55 黒川・堤 (糸島高校)	BD-決勝	BD-三決															
14:00 対戦者	GD-決勝	GD-三決																	
14:30 対戦者	BS-1 藤木淳 (博多工業高校)	BS-2 藤崎混大 (福岡舞鶴高校)	BS-3 栗山陸 (福岡舞鶴高校)	BS-4 木原真一郎 (小倉西高校)	BS-5 田中陽斗 (北九州高校)	BS-6 佐野亜希人 (自由ヶ丘高校)	BS-7 川村日那太 (自由ヶ丘高校)	BS-8 荒井健汰 (折尾高校)	BS-9 塩川拓己 (折尾高校)	BS-10 高野大地 (小倉西高校)	BS-11 川上翔大 (九州大付属中学校)	BS-12 柳生集成 (福岡舞鶴高校)	BS-13 稲富将太 (自由ヶ丘高校)	BS-14 大坪丈泰 (山門高校)	BS-15 江口想珀 (自由ヶ丘高校)	BS-16 小野雅斗 (糸島高校)	BS-17 嶋田悠仁 (自由ヶ丘高校)	BS-18 坂本悠斗 (九州大付属高校)	
15:00 対戦者	BS-19 桐明陽向 (糸島高校)	BS-20 藤野天南 (東海大福岡高校)	BS-21 原田泰地 (自由ヶ丘高校)	BS-22 荒木仁之介 (筑紫台高校)	BS-23 勝本大翔 (八幡工業高校)	BS-24 西田匡汰 (山門高校)	BS-25 岩見健介 (北九州高校)	BS-26 増田大和 (福岡舞鶴高校)	BS-27 向井悠人 (戸畑工業高校)	BS-28 水村光 (折尾高校)	BS-29 樋口蒼唯 (福岡舞鶴高校)	BS-30 大石智人 (筑紫中央高校)	BS-31 濱地咲人 (筑紫中央高校)	BS-32 梅林智哉 (自由ヶ丘高校)	BS-33 菜切翔 (福岡舞鶴高校)	BS-34 尾崎雄馬 (戸畑工業高校)	BS-35 中俣海士 (筑紫台高校)	BS-36 原颯汰 (糸島高校)	
15:30 対戦者	BS-37 富永陸王 (自由ヶ丘高校)	BS-38 松村薫 (折尾高校)	BS-39 榎本柊生 (折尾高校)	BS-40 松尾知宙 (修猷館高校)	BS-41 吉永幹太 (山門高校)	GS-1 春木柚奈 (九州大付属高校)	GS-2 関愛生 (筑紫台高校)	GS-3 嘉賀麻尋 (誠修高校)	GS-4 藤井海沙 (九州大付属高校)	GS-5 瀬戸島凜 (福岡舞鶴高校)	GS-6 柳澤凜 (福岡舞鶴高校)	GS-7 小松菜央 (自由ヶ丘高校)	GS-8 中竹陽愛 (筑紫中央高校)	GS-9 桑野愛莉 (筑紫中央高校)	GS-10 西前空来 (筑紫中央高校)	GS-11 大西怜衣 (戸畑工業高校)	GS-12 川野仁美 (筑紫台高校)	GS-13 石丸京依 (九州大付属高校)	
16:00 対戦者	GS-14 渡部楓 (自由ヶ丘高校)	BS-42 平田光汰朗 (山門高校)	BS-43 白水陸 (福岡舞鶴高校)	BS-44 定森悠太 (自由ヶ丘高校)	BS-45 瀧井敢太 (糸島高校)	BS-46 松尾尚樹 (修猷館高校)	BS-47 楠悠人 (北九州高校)	BS-48 中村光佑 (東海大福岡高校)	BS-49 長澤郁 (小倉西高校)	BS-50 岸川孔 (小倉西高校)	BS-51 岸川孔 (小倉西高校)	BS-52 岸川孔 (小倉西高校)	BS-53 轟佳奈汰 (筑紫台高校)	BS-54 轟佳奈汰 (筑紫台高校)	BS-55 鈴木智志朗 (折尾高校)	BS-56 鈴木智志朗 (折尾高校)	BS-57 古城俊平 (春日高校)	BS-58 堀内幹太 (小倉西高校)	
16:00 対戦者	BS-59 松永稜平 (自由ヶ丘高校)	BS-60 松永稜平 (自由ヶ丘高校)	BS-61 木内耀介 (北九州高校)	BS-62 田浦魁士 (福岡舞鶴高校)	BS-63 久野雅 (九州大付属高校)	BS-64 久野雅 (九州大付属高校)	BS-65 楠悠人 (北九州高校)	BS-66 坂井大迪 (九州大付属高校)	BS-67 脇坂拓也 (福岡舞鶴高校)	BS-68 脇坂拓也 (福岡舞鶴高校)	BS-69 山田大貴 (小倉西高校)	BS-70 道免真太郎 (小倉西高校)	BS-71 道免真太郎 (小倉西高校)	BS-72 道免真太郎 (小倉西高校)	BS-73 道免真太郎 (小倉西高校)				

令和5年度特別国民体育大会福岡県予選会(少年の部)

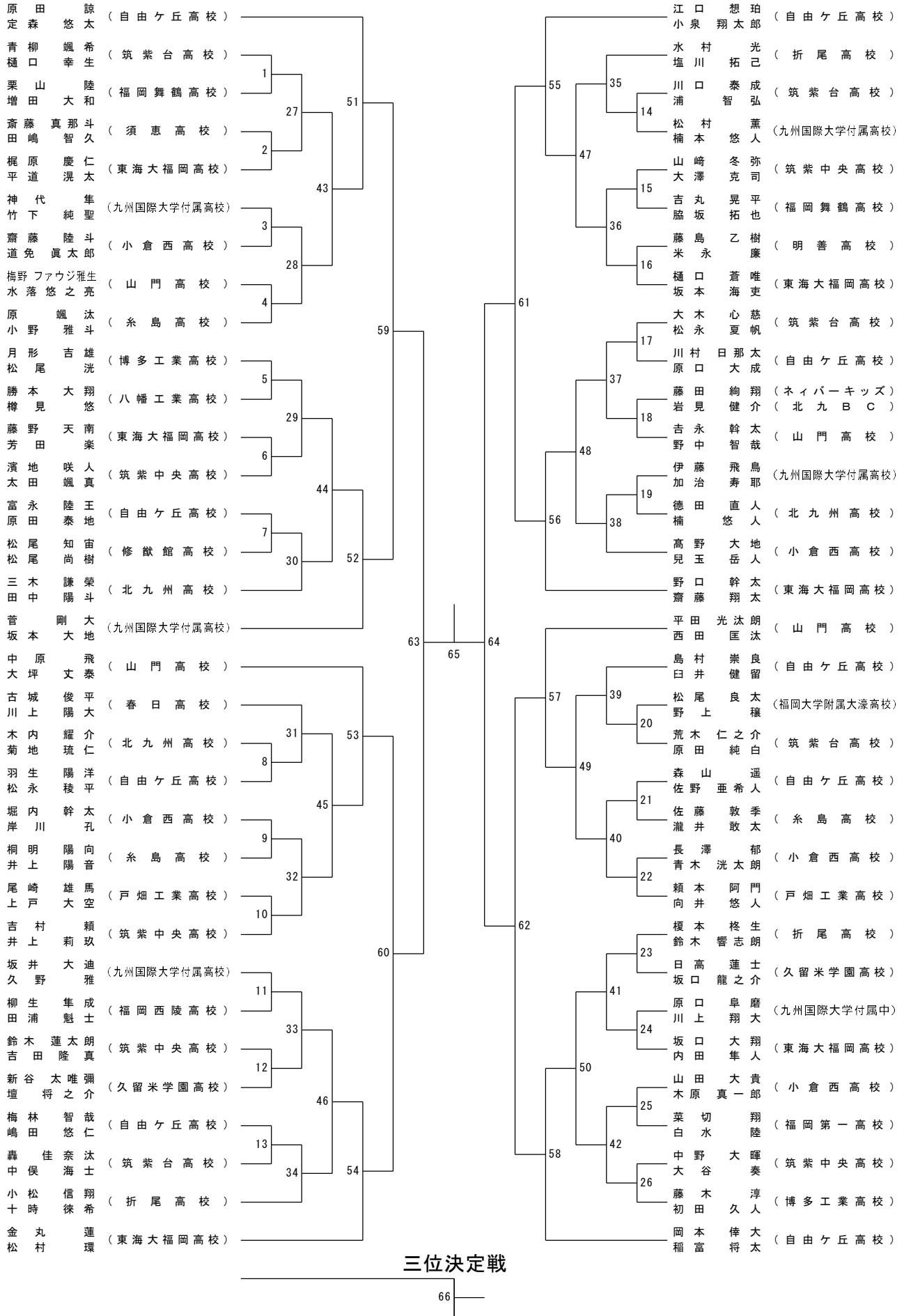
令和5年4月16日

	1コート	2コート	3コート	4コート	5コート	6コート	7コート	8コート	9コート	10コート	11コート	12コート	13コート	14コート
09:30 対戦者	GS-15 村田琴乃 (折尾高校)	GS-16 平塚響希 (折尾高校) 尾園優奏乃 (自由ヶ丘高校)	GS-17 小林若葉 (九国大付属高校) 朝倉和奏 (東海大付属福岡高校)	GS-18 藤本夏綺 (小倉西高校)	GS-19 石田陽南 (自由ヶ丘高校)	GS-20 児玉朱璃 (筑紫台高校) 野間琴希菜 (福岡常葉高校)	GS-21 百田理乃 (戸畑工業高校) 伊藤玲香 (折尾高校)	GS-22 堀田唯衣菜 (糸島高校)	GS-23 楠森美羽 (折尾高校)	GS-24 小椋茉央 (福岡常葉高校) 浦江つぐみ (敬愛高校)	GS-25 立石光優 (学業院中学校) 津山心 (九国大付属高校)	GS-26 黒川宝那 (糸島高校) 久原愛菜 (自由ヶ丘高校)	GS-27 井手上穂香 (自由ヶ丘高校)	GS-28 御手洗春花 (折尾高校) 斉藤凧沙 (福岡常葉高校)
10:00 対戦者	GS-29 脇坂桃子 (糸島高校) 上田優明 (九国大付属高校)	GS-30 梶原梨央 (筑紫台高校)	GS-31 渡辺環奈 (誠修高校)	GS-32 市原すず佳 (自由ヶ丘高校) 稗田菜那 (ネイパークス)	GS-33 高崎未渚 (福岡常葉高校) 山本紅葉 (自由ヶ丘高校)	GS-34 丸石樹 (東海大付属福岡高校)	GS-35 木下結夢 (敬愛高校) 内田唯香 (折尾高校)	GS-36 藤崎愛央 (自由ヶ丘高校) 仁科杏 (糸島高校)	GS-37 森吉美月 (九国大付属高校) 吉村遥琉 (筑紫台高校)	GS-38 青柳海颯 (自由ヶ丘高校)	GS-39 田端すずな (福岡常葉高校)	GS-40 荒嶽里歩 (自由ヶ丘高校) 堤美穂 (糸島高校)	GS-41 小野真佳 (折尾高校) 小林色葉 (九国大付属高校)	GS-42 内田遥華 (自由ヶ丘高校)
10:30 対戦者	BS-43	BS-44	BS-45 久野雅 (九国大付属高校)	BS-46 松尾尚樹 (修猷館高校)	GS-74	GS-75 渡邊亜有未 (九国大付属高校)	GS-76	BS-77	BS-78	BS-79	BS-80	BS-81	BS-82	BS-83
11:00 対戦者	BS-84	BS-85	BS-86	BS-87	BS-88	BS-89	GS-47	GS-48	GS-49	GS-50	GS-51	GS-52	GS-53	GS-54
11:30 対戦者	GS-55	GS-56	GS-57	GS-58	GS-59	GS-60	GS-61	GS-62	BS-90	BS-91	BS-92	BS-93	BS-94	BS-95
12:00 対戦者	BS-96	BS-97	GS-63	GS-64	GS-65	GS-66	GS-67	GS-68	GS-69	GS-70	BS-98 中森大空 (自由ヶ丘高校)	BS-99 菅剛大 (九国大付属高校)	BS-100 金丸蓮 (東海大福岡高校)	BS-101 原田諒 (自由ヶ丘高校)
12:30 対戦者	BS-102 神代隼 (九国大付属高校)	BS-103 森山遥 (自由ヶ丘高校)	BS-104 中原翔飛 (山門高校)	BS-105 大井輝 (自由ヶ丘高校)	GS-71 八木美帆 (福岡常葉高校)	GS-72 宮城那菜 (九国大付属高校)	GS-73 渡邊恋珀 (東海大付属福岡高校)	BS-74	BS-75	BS-76	GS-77 川野楓華 (折尾高校)	GS-78 栗山陽菜 (九国大付属高校)		
13:00 対戦者	BS-106	BS-107	BS-108	BS-109	GS-79	GS-80	GS-81	GS-82						
13:30 対戦者	BS-110	BS-111			GS-83	GS-84								
14:00 対戦者	BS-決勝	BS-三決			GS-決勝	GS-三決								

令和5年度特別国民体育大会福岡県予選会(少年の部)

令和5年4月15日-16日 久留米アリーナ

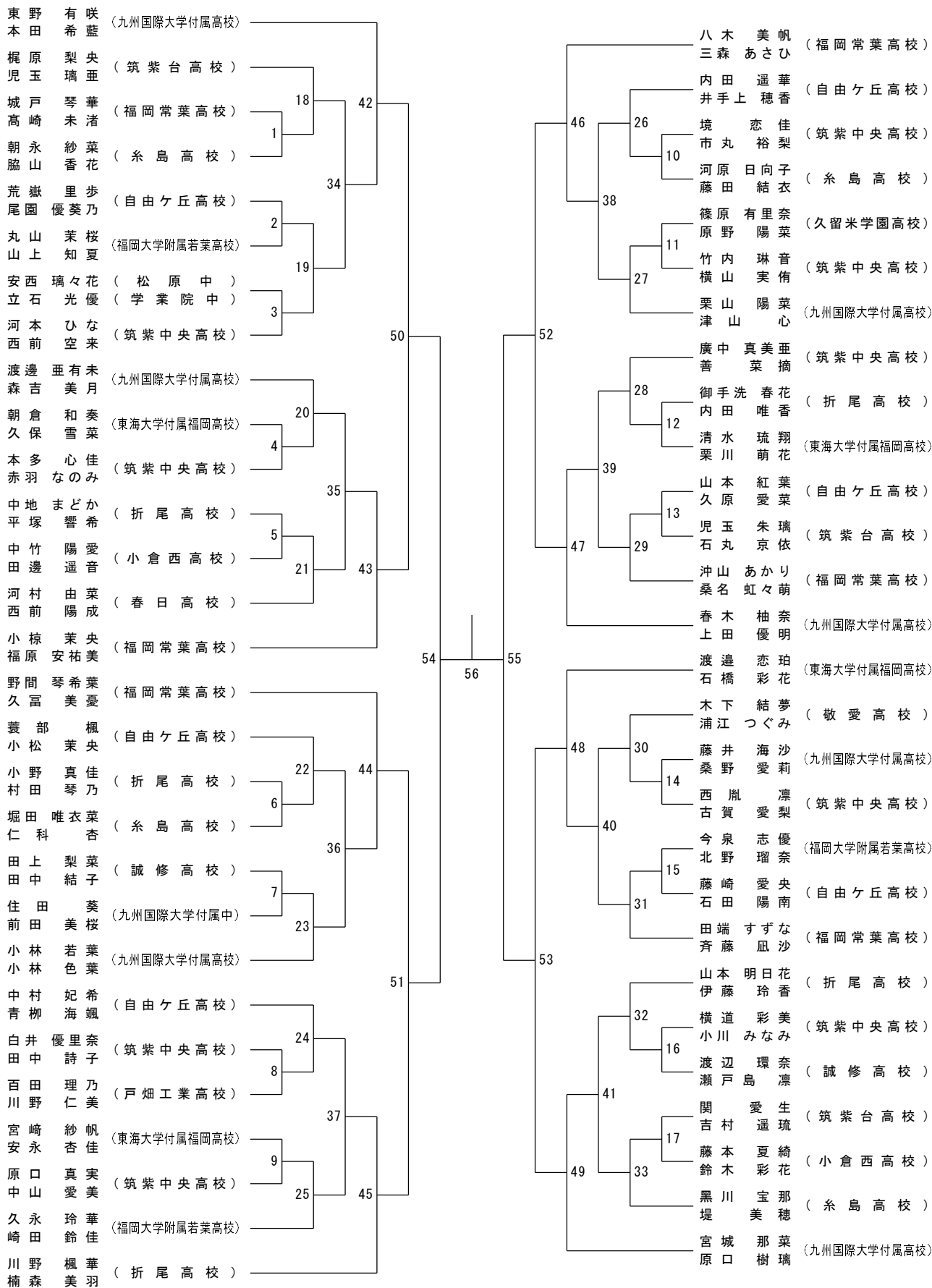
男子ダブルス(BD)



令和5年度特別国民体育大会福岡県予選会(少年の部)

令和5年4月15日-16日 久留米アリーナ

女子ダブルス (GD)



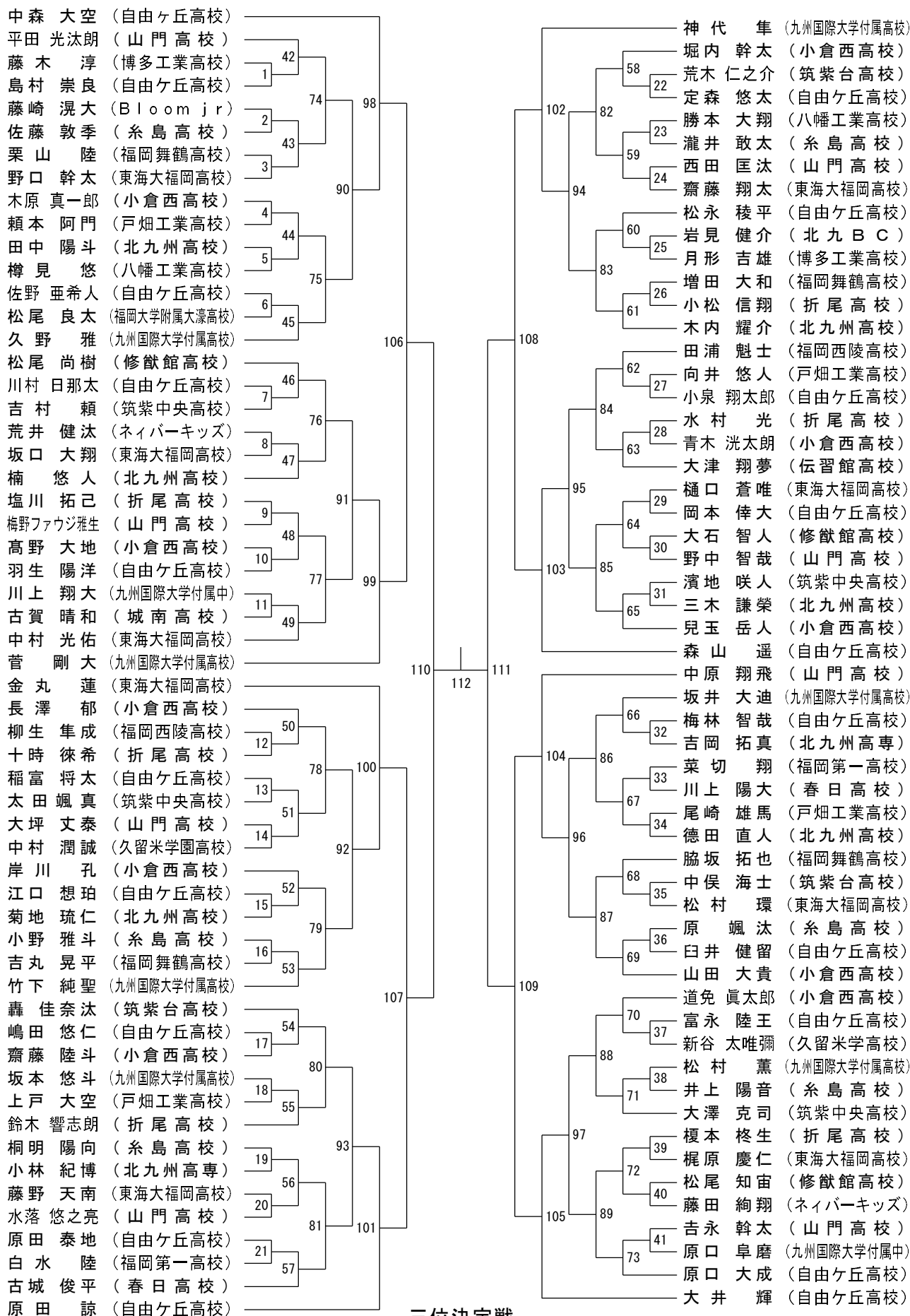
三位決定戦



令和5年度特別国民体育大会福岡県予選会(少年の部)

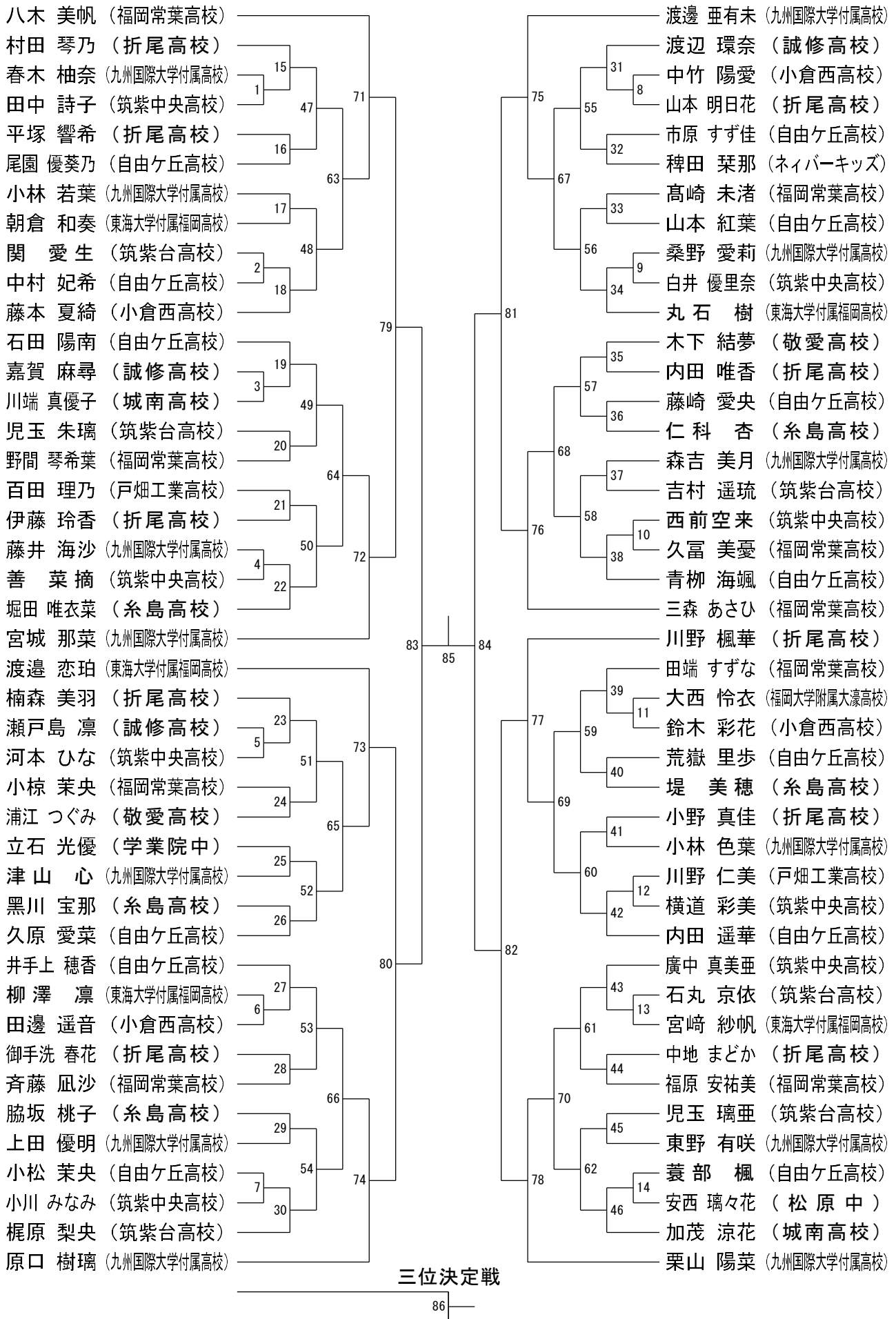
令和5年4月15日-16日 久留米アリーナ

男子シングルス(BS)



令和5年度特別国民体育大会福岡県予選会(少年の部)

令和5年4月15日-16日 久留米アリーナ
女子シングルス(GS)



NEW ASTROX77



far beyond ordinary



THIS
POWER IS
OURS.

[アストロクス77プロ] ¥27,500(税込) 日本製

yonex_jp yonex_jp YONEXJPN YONEXJAPAN

www.yonex.co.jp