

第74回 福岡県総合 バドミントン選手権大会



日 時 令和4年5月14日（土）～5月15日（日）

会 場 北九州市立若松体育館

主 催 福岡県バドミントン協会

後 援 福岡県教育委員会・（公財）福岡県スポーツ協会

北九州市・北九州市教育委員会

（公財）北九州市スポーツ協会

主 管 北九州市バドミントン協会

第74回 福岡県総合バドミントン選手権大会成績表

日時：令和4年5月14日（土曜日）～5月15日（日）

場所：北九州市立若松体育館

参加選手数：291人

種 目	順 位	選 手 名	
男子複	優 勝	阿久根 直輝（九州国際大学）	吉松 基（九州国際大学）
	準優勝	原田 和憲（トヨタ自動車九州）	棚原 蓮（トヨタ自動車九州）
	3 位	武生 卓也（トヨタ自動車九州）	春成 星哉（トヨタ自動車九州）
	3 位	壇 隆介（西日本工業大学）	坂村 一樹（西日本工業大学）
女子複	優 勝	川島 菜々（九州国際大学）	八色 舞（九州国際大学）
	準優勝	石崎 明衣（九州国際大学）	松本 柚希（九州国際大学）
	3 位	古賀 咲直（福岡大学）	中森 晴来（福岡大学）
	3 位	進藤 優奈（Beat Rally）	中村 茉里子（一般）
混合複	優 勝	阿久根 直輝（九州国際大学）	田島 優乃華（一般）
	準優勝	志垣 裕斗（Beat Rally）	中村 茉里子（一般）
	3 位	吉本 貴（運動具屋）	中野 愛美（運動具屋）
	3 位	大槻 純也（運動具屋）	若林 杏佳（運動具屋）
男子単	優 勝	浦 駿介（九州国際大学）	
	準優勝	中森 大空（自由ヶ丘高校）	
	3 位	原口 拓巳（自由ヶ丘高校コーチ）	
	3 位	春成 星哉（トヨタ自動車九州）	
女子単	優 勝	八色 舞（九州国際大学）	
	準優勝	川島 菜々（九州国際大学）	
	3 位	石崎 明衣（九州国際大学）	
	3 位	古賀 咲直（福岡大学）	

第74回 福岡県総合バドミントン選手権大会要項

1. 主催 福岡県バドミントン協会
2. 後援 福岡県教育委員会・北九州市・北九州市教育委員会・（公財）北九州市スポーツ協会
3. 主管 北九州市バドミントン協会
4. 期 日 令和4年5月14日（土）～5月15日（日）
5. 会 場 北九州市立若松体育館
6. 種 目 (1) 男子 単・複
(2) 女子 単・複
(3) 混合複

第74回 福岡県総合バドミントン選手権大会

期 日 令和4年5月14日(土)～5月15日(日)

会 場 北九州市立若松体育館



大会役員

大会会長	福岡県バドミントン協会会長	浦山 茂
大会副会長	福岡県バドミントン協会副会長	鎗水 浩吉
	福岡県バドミントン協会副会長	横溝 安伸
	北九州市バドミントン協会会長	自見 庄三郎
	北九州市バドミントン協会副会長	内田 紅美子
	北九州市バドミントン協会副会長	日野 雄二
大会委員長	福岡県バドミントン協会理事長	佐竹 養一
大会委員	福岡県バドミントン協会理事	
	森嶋 通之 小形 公一	原田 孝敏 江本 智 平野 清太
	明神 憲一 松本 武	田中 恵子 松井 秀樹 眞鍋 聡

競技役員

レフェリー	福岡県バドミントン協会競技審判委員長	坂本 哲
デビュティールフェリー	福岡県バドミントン協会総務委員長	緒方 蓉子
総務部長	北九州市バドミントン協会理事長	門司 政廣
総務副部長	福岡県バドミントン協会総務副委員長	服部 秀喜
総務委員	北九州市バドミントン協会理事	香月 美津子 村上 正之 伊藤 信子
		吉岡 えつ 南 貴美子 小川 孝法
		八色 敬三 奥村 英夫 後藤 泰男
		矢野 豊貴 田邊 清晴 中森 茂雄
デビュティールフェリー	福岡県バドミントン協会競技審判委員	古田 謙二
競技審判部長	福岡県バドミントン協会強化委員長	有田 仁志
競技審判副部長	北九州市バドミントン協会理事	堂山 武 江口 和江
競技委員	北九州市バドミントン協会理事	桶本 百合子 福原 和子 栗原 博巳
		吉良山知恵子 武吉 大輔 松山 裕子
審判員	北九州市バドミントン協会理事	
	内山 英美 米田 英憲 釜瀬 洋一 谷口 隆昭 宮崎 賢一	
	内田佐和子 松野 広子 光吉千佳子 鍋川 卓也 森 和 弘	
	國分 義宣 濱崎 敦子 麻生 瑞穂 三浦 豊 杉山 博昭	
	北九州市バドミントン協会会員（公認審判員取得者）	

大会次第

開会式	閉会式
1. 開式通告	1. 開式通告
2. 大会会長挨拶	2. 成績発表
3. 競技上の注意	3. 大会会長挨拶
4. 諸注意事項	4. 閉会宣言
5. 閉式通告	

タイムテーブル

令和4年5月14日(土)

時 間	コ ー ト N O									
	1	2	3	4	5	6	7	8	9	10
9:00	開 会 式									
9:30	MS-1	MS-2	MS-3	MS-4	MS-5	MS-6	MS-7	MS-8	MS-9	MS-10
10:00	MS-11	MS-12	MS-13	MS-14	MS-15	MS-16	MS-17	MS-18	MS-19	MS-20
10:30	MS-21	MS-22	MS-23	MS-24	MS-25	MS-26	MS-27	MS-28	MS-29	MS-30
11:00	MS-31	MS-32	MS-33	MS-34	MD-1	MD-2	MD-3	MD-4	MD-5	MD-6
11:30	MD-7	MD-8	MD-9	MD-10	MD-11	MD-12	MD-13	MD-14	MD-15	MD-16
12:00	MD-17	MD-18	MD-19	MD-20	MD-21	MD-22	MD-23	MD-24	MD-25	MD-26
12:30	MD-27	MD-28	MD-29	WD-1	WD-2	WD-3	WD-4	WD-5	WD-6	WD-7
13:00	WD-8	MD-30	MD-31	MD-32	MD-33	MD-34	MD-35	MD-36	MD-37	MD-38
13:40	MD-39	MD-40	MD-41	MD-42	MD-43	MD-44	MD-45	WD-9	WD-10	WD-11
14:20	WD-12	MD-46	MD-47	MD-48	MD-49	MD-50	MD-51	MD-52	MD-53	
15:00	WD-13	WD-14	MD-54	MD-55	MD-56	MD-57				
16:00	WD-15	MD-58	MD-59							
17:00	MD-60									
17:40	終 了									

タイムテーブル

令和4年5月15日(日)

時 間	コ ー ト N O									
	1	2	3	4	5	6	7	8	9	10
9:30	MS-35	MS-36	MS-37	MS-38	MS-39	MS-40	MS-41	MS-42	MS-43	MS-44
10:00	MS-45	MS-46	MS-47	MS-48	MS-49	MS-50	MS-51	MS-52	MS-53	MS-54
10:30	MS-55	MS-56	MS-57	MS-58	MS-59	MS-60	MS-61	MS-62	MS-63	MS-64
11:00	MS-65	MS-66	WS-1	WS-2	WS-3	MS-67	MS-68	MS-69	MS-70	MS-71
11:30	MS-72	MS-73	MS-74	MS-75	MS-76	MS-77	MS-78	MS-79	MS-80	MS-81
12:10	MS-82	WS-4	WS-5	WS-6	WS-7	WS-8	WS-9	WS-10	WS-11	
12:50	MS-83	MS-84	MS-85	MS-86	MS-87	MS-88	MS-89	MS-90		
13:30	WS-12	WS-13	WS-14	WS-15	MS-91	MS-92	MS-93	MS-94	MX-1	MX-2
14:30	WS-16	WS-17	MS-95	MS-96			MX-3	MX-4	MX-5	MX-6
15:30	WS-18	MS-97					MX-7	MX-8		
16:30							MX-9			
17:20	閉 会 式									

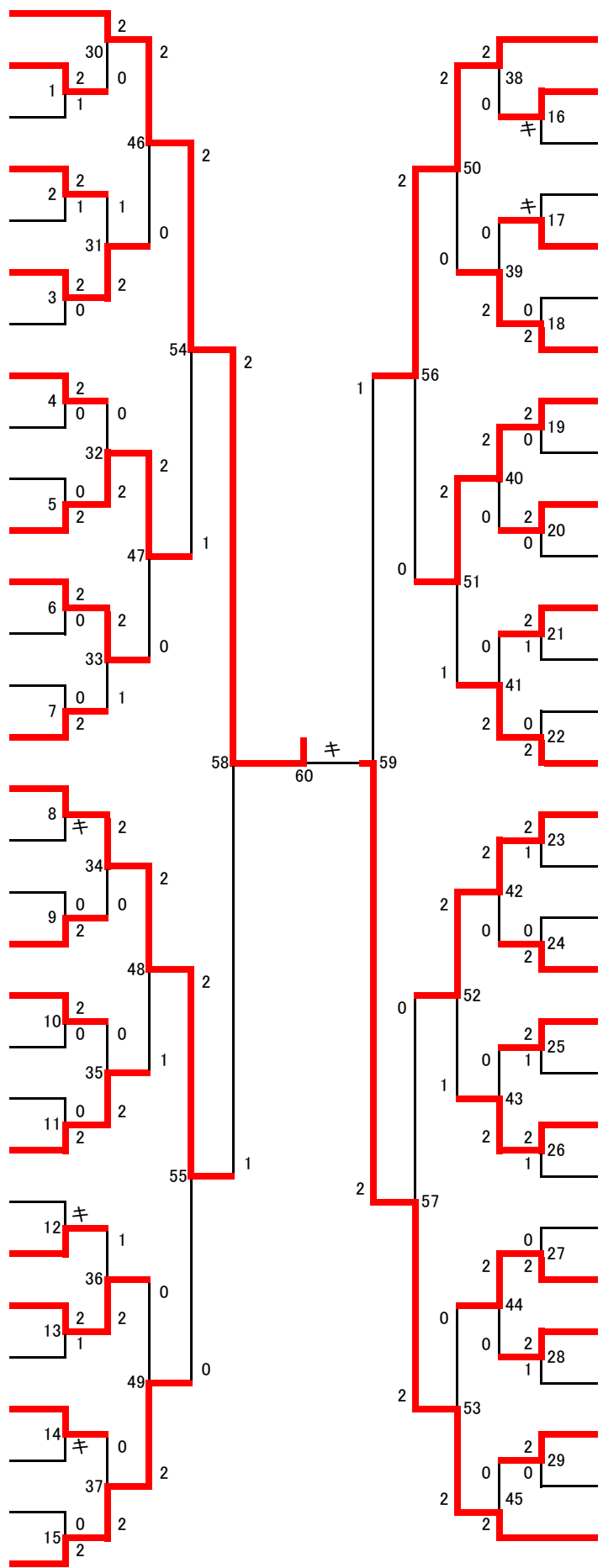
※ コート及び時間を変更することがあるので、放送には十分注意すること。

注 意 事 項

1. 進行はすべて場内アナウンスによつて行います。
2. 上履、下履の区別をきちんとして下さい。館内は土足厳禁です。
3. フロア内での喫煙、飲食はすべて禁止されています。所定の場所で行ってください。
4. 各自持ち物には十分注意して下さい。特に貴重品の保管にはご留意下さい。
5. 館内は清潔にして、紙屑、弁当等散らさないようにして下さい。
6. ゴミは持ち帰るようにして下さい。
7. 選手は必ずスポーツ傷害保険に加入しておくこと。

男子複 (MD)

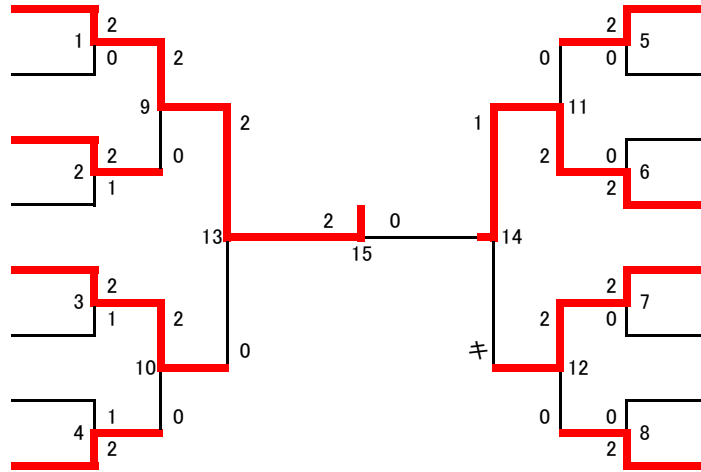
阿久根 直輝(九州国際大学)
 吉松 基(九州国際大学)
 稲田 奏公(福岡大学)
 橋住 陸大(福岡大学)
 島村 崇良(自由ヶ丘高校)
 臼井 健留(自由ヶ丘高校)
 豊田 翔司(北九州市役所)
 神 祐紀(TOTO)
 千代田 奏芽(西日本工業大学)
 山本 洋太(西日本工業大学)
 原田 諒(自由ヶ丘高校)
 江口 想珀(自由ヶ丘高校)
 岡田 颯太(九州工業大学)
 三河内 啓太(九州工業大学)
 佐和 浩幸(トヨタ自動車九州)
 具志堅 興平(トヨタ自動車九州)
 壇 優太(西日本工業大学)
 花生 芳伸(西日本工業大学)
 高橋 諒(福岡大学)
 津田 祐成(福岡大学)
 松尾 天翔(自由ヶ丘高校)
 羽生 祐己(自由ヶ丘高校)
 浦 駿介(九州国際大学)
 峰元 智生(九州国際大学)
 野口 修(BADORER)
 浅野 大樹(シャトルハウス)
 岡本 偉大(自由ヶ丘高校)
 家中 都護(自由ヶ丘高校)
 井島 悠貴(西日本工業大学)
 篠原 僚太郎(西日本工業大学)
 武生 卓也(トヨタ自動車九州)
 春成 星哉(トヨタ自動車九州)
 谷村 彰太(福岡大学)
 藤村 翔(福岡大学)
 稲富 将太(自由ヶ丘高校)
 光富 琉華(自由ヶ丘高校)
 渡邊 悠基(西日本工業大学)
 古川 航太郎(西日本工業大学)
 宗 昂洋(九州国際大学)
 東野 勇(九州国際大学)
 吉村 拓朗(北九州市役所)
 名切 悠揮(北九州市役所)
 松原 恭平(運動具屋)
 大槻 純也(運動具屋)
 田中 陸人(Beat Rally)
 荒木 広夢(西日本シティ銀行)
 谷口 祐斗(金丸クラブ)
 小田 一晴(金丸クラブ)
 立石 翔馬(九州国際大学)
 上田 好誠(九州国際大学)
 中森 大空(自由ヶ丘高校)
 大井 輝(自由ヶ丘高校)
 川本 和駿(福岡大学)
 濱野 夏揮(福岡大学)
 高口 剛典(TOTOS北九州)
 義経 武士(日産自動車九州)
 羽生 秀平(九州国際大学)
 山田 倭輝(九州国際大学)
 田中 靖大(西日本工業大学)
 平野 一心(西日本工業大学)
 高木 凱登(福岡大学)
 古賀 健太郎(福岡大学)



壇 隆介(西日本工業大学)
 坂村 一樹(西日本工業大学)
 山本 真平(北九州市役所)
 芝原 隆史(北九州市役所)
 篠原 一貴(TOTOS北九州)
 中川 智史(TOTOS北九州)
 中村 厚太(日産自動車九州)
 中川 浩章(日産自動車九州)
 山野邊 洋輝(九州国際大学)
 野崎 永遠(九州国際大学)
 佐野 亜希人(自由ヶ丘高校)
 富永 陸王(自由ヶ丘高校)
 原口 大輝(福岡大学)
 山元 雄太(福岡大学)
 志垣 裕斗(Beat Rally)
 進藤 輝(西日本シティ銀行)
 中島 歩夢(九州国際大学)
 須藤 晟裕(九州国際大学)
 松谷 洋輝(福岡大学)
 池端 大猷(福岡大学)
 野中 颯希(西日本工業大学)
 米原 真樹(西日本工業大学)
 白川 天悠(自由ヶ丘高校)
 梅林 颯汰(自由ヶ丘高校)
 坂口 大樹(福岡大学)
 田中 隼人(福岡大学)
 藤本 嵩寛(西日本工業大学)
 野田 尚央(西日本工業大学)
 安谷屋 千寿(九州国際大学)
 弓削 昇成(九州国際大学)
 辻 雅輝(自由ヶ丘高校)
 山腰 悠太(自由ヶ丘高校)
 落合 祐季(福岡大学)
 下川 育真(福岡大学)
 羽生 陽洋(自由ヶ丘高校)
 森山 遥(自由ヶ丘高校)
 山城 幸弥(九州国際大学)
 山下 史遠(九州国際大学)
 黒田 大誠(NOZARU)
 山本 ひかる(NOZARU)
 上野 聖翔(西日本工業大学)
 近藤 遥斗(西日本工業大学)
 山本 京汰(福岡大学)
 東本 忠也(福岡大学)
 吉本 貴(運動具屋)
 山口 北斗(運動具屋)
 越智 臨平(BBB)
 仲西 祐太(TOTO)
 光富 琉偉(西日本工業大学)
 名切 拓麻(西日本工業大学)
 長野 航大(福岡大学)
 尾山 瑛祐(福岡大学)
 定森 悠太(自由ヶ丘高校)
 小泉 翔太郎(自由ヶ丘高校)
 中原 蓮(九州国際大学)
 東 大翔(九州国際大学)
 中村 正彦(九州工業大学)
 松岡 晃平(九州工業大学)
 原田 和憲(トヨタ自動車九州)
 棚原 蓮(トヨタ自動車九州)

女子複 (WD)

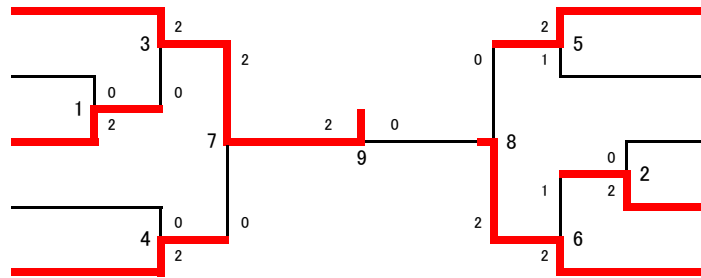
- 川島 菜々(九州国際大学)
- 八色 舞(九州国際大学)
- 山内 美悠(自由ヶ丘高校)
- 中村 妃希(自由ヶ丘高校)
- 今崎 真珠(福岡大学)
- 亀井 菜々(福岡大学)
- 津中 裕葵(運動具屋)
- 中野 愛美(運動具屋)
- 古賀 咲直(福岡大学)
- 中森 晴来(福岡大学)
- 林 恵未(セピア)
- 高口 美沙(TOTOS北九州)
- 永井 綾音(九州国際大学)
- 吉松 百那(九州国際大学)
- 奥 瑞稀(Beat Rally)
- 有馬 弥優(西紫原クラブ)



- 名切 美羽(セピア)
- 中野 結香(セピア)
- 高木 さくら(福岡大学)
- 吉田 瞳子(福岡大学)
- 石田 想乃(自由ヶ丘高校)
- 荒嶽 佳乃(自由ヶ丘高校)
- 石崎 明衣(九州国際大学)
- 松本 柚希(九州国際大学)
- 進藤 優奈(Beat Rally)
- 中村 茉里子(一般)
- 上村 紗織(JBCプラム)
- 久保 明香里(西部ガス)
- 益満 華凜(自由ヶ丘高校)
- 青柳 海颯(自由ヶ丘高校)
- 濱原 楓和(福岡大学)
- 池元 百鐘(福岡大学)

混合複 (MX)

- 阿久根 直輝(九州国際大学)
- 田島 優乃華(一般)
- 篠原 一貴(TOTOS北九州)
- 上村 紗織(JBCプラム)
- 長野 航大(福岡大学)
- 亀井 菜々(福岡大学)
- 田中 陸人(Beat Rally)
- 奥 瑞稀(Beat Rally)
- 吉本 貴(運動具屋)
- 中野 愛美(運動具屋)



- 大槻 純也(運動具屋)
- 若林 杏佳(運動具屋)
- 尾山 瑛祐(福岡大学)
- 倉成 (BeatRally)
- 名切 悠揮(北九州市役所)
- 名切 美羽(セピア)
- 佐藤 裕里佳(NOZARU)
- 山本 ひかる(NOZARU)
- 志垣 裕斗(Beat Rally)
- 中村 茉里子(一般)

期日: 令和4年5月14日(土)-5月14日(日) 会場: 北九州市立若松体育館

試合番号	選手名		試合結果					選手名	
			勝数	第1ゲーム	第2ゲーム	第3ゲーム	勝数		
MD-1	稲田 奏公(福岡大学)	橋住 陸大(福岡大学)	2	24 - 22	17 - 21	21 - 16	1	島村 崇良(自由ヶ丘高校)	臼井 健留(自由ヶ丘高校)
MD-2	豊田 翔司(北九州市役所)	神 祐紀(TOTO)	2	15 - 21	21 - 16	22 - 20	1	千代田 奏芽(西日本工業大学)	山本 洋太(西日本工業大学)
MD-3	原田 諒(自由ヶ丘高校)	江口 想珀(自由ヶ丘高校)	2	21 - 13	21 - 13		0	岡田 颯太(九州工業大学)	三河内 啓太(九州工業大学)
MD-4	佐和 浩幸(トヨタ自動車九州)	具志堅 興平(トヨタ自動車九州)	2	21 - 11	21 - 14		0	壇 優太(西日本工業大学)	花生 芳伸(西日本工業大学)
MD-5	松尾 天翔(自由ヶ丘高校)	羽生 祐己(自由ヶ丘高校)	2	21 - 16	21 - 18		0	高橋 諒(福岡大学)	津田 祐成(福岡大学)
MD-6	浦 駿介(九州国際大学)	峰元 智生(九州国際大学)	2	21 - 10	21 - 5		0	野口 修(BADORER)	浅野 大樹(シャトルハウス)
MD-7	井島 悠貴(西日本工業大学)	篠原 傑太郎(西日本工業大学)	2	21 - 13	21 - 10		0	岡本 偉大(自由ヶ丘高校)	家中 都護(自由ヶ丘高校)
MD-8	武生 卓也(トヨタ自動車九州)	春成 星哉(トヨタ自動車九州)					キ	谷村 彰太(福岡大学)	藤村 翔(福岡大学)
MD-9	渡邊 悠基(西日本工業大学)	古川 航太郎(西日本工業大学)	2	21 - 18	21 - 15		0	稲富 将太(自由ヶ丘高校)	光富 琉華(自由ヶ丘高校)
MD-10	宗 昂洋(九州国際大学)	東野 勇(九州国際大学)	2	21 - 11	21 - 16		0	吉村 拓朗(北九州市役所)	名切 悠輝(北九州市役所)
MD-11	田中 陸人(Beat Rally)	荒木 広夢(西日本シティ銀行)	2	21 - 15	21 - 15		0	松原 恭平(運動具屋)	大槻 純也(運動具屋)
MD-12	立石 翔馬(九州国際大学)	上田 好誠(九州国際大学)					キ	谷口 祐斗(金丸クラブ)	小田 一晴(金丸クラブ)
MD-13	中森 大空(自由ヶ丘高校)	大井 輝(自由ヶ丘高校)	2	21 - 15	16 - 21	21 - 14	1	川本 和駿(福岡大学)	濱野 夏揮(福岡大学)
MD-14	高口 剛典(TOTOS北九州)	義経 武士(日産自動車九州)					キ	羽生 秀平(九州国際大学)	山田 倭輝(九州国際大学)
MD-15	高木 凱登(福岡大学)	古賀 健太郎(福岡大学)	2	21 - 11	21 - 5		0	田中 靖大(西日本工業大学)	平野 一心(西日本工業大学)
MD-16	山本 真平(北九州市役所)	芝原 隆史(北九州市役所)					キ	篠原 一貴(TOTOS北九州)	中川 智史(TOTOS北九州)
MD-17	山野邊 洋輝(九州国際大学)	野崎 永遠(九州国際大学)					キ	中村 厚太(日産自動車九州)	中川 浩章(日産自動車九州)
MD-18	原口 大輝(福岡大学)	山元 雄太(福岡大学)	2	21 - 8	21 - 14		0	佐野 亜希人(自由ヶ丘高校)	富永 陸王(自由ヶ丘高校)
MD-19	志垣 裕斗(Beat Rally)	進藤 輝(西日本シティ銀行)	2	21 - 13	21 - 11		0	中島 歩夢(九州国際大学)	須藤 晟裕(九州国際大学)
MD-20	松谷 洋輝(福岡大学)	池端 大恩(福岡大学)	2	23 - 21	21 - 17		0	野中 颯希(西日本工業大学)	米原 真樹(西日本工業大学)
MD-21	白川 天悠(自由ヶ丘高校)	梅林 颯汰(自由ヶ丘高校)	2	14 - 21	21 - 9	21 - 15	1	坂口 大樹(福岡大学)	田中 隼人(福岡大学)
MD-22	安谷屋 千寿(九州国際大学)	弓削 昇成(九州国際大学)	2	21 - 14	21 - 11		0	藤本 高寛(西日本工業大学)	野田 尚央(西日本工業大学)
MD-23	辻 雅輝(自由ヶ丘高校)	山腰 悠太(自由ヶ丘高校)	2	21 - 17	16 - 21	21 - 10	1	落合 祐季(福岡大学)	下川 育真(福岡大学)
MD-24	山城 幸弥(九州国際大学)	山下 史遠(九州国際大学)	2	21 - 13	21 - 15		0	羽生 陽洋(自由ヶ丘高校)	森山 遥(自由ヶ丘高校)
MD-25	黒田 大誠(NOZARU)	山本 ひかる(NOZARU)	2	21 - 11	16 - 21	21 - 12	1	上野 聖翔(西日本工業大学)	近藤 遥斗(西日本工業大学)
MD-26	山本 京汰(福岡大学)	東本 忠也(福岡大学)	2	21 - 15	15 - 21	21 - 18	1	吉本 貴(運動具屋)	山口 北斗(運動具屋)
MD-27	光富 琉偉(西日本工業大学)	名切 拓麻(西日本工業大学)	2	21 - 19	21 - 19		0	越智 臨平(BBB)	仲西 祐太(TOTO)
MD-28	長野 航大(福岡大学)	尾山 瑛祐(福岡大学)	2	21 - 12	16 - 21	21 - 15	1	定森 悠太(自由ヶ丘高校)	小泉 翔太郎(自由ヶ丘高校)
MD-29	中原 蓮(九州国際大学)	東 大翔(九州国際大学)	2	21 - 11	21 - 5		0	中村 正彦(九州工業大学)	松岡 晃平(九州工業大学)
MD-30	阿久根 直輝(九州国際大学)	吉松 基(九州国際大学)	2	21 - 10	21 - 6		0	稲田 奏公(福岡大学)	橋住 陸大(福岡大学)
MD-31	原田 諒(自由ヶ丘高校)	江口 想珀(自由ヶ丘高校)	2	27 - 29	24 - 22	22 - 20	1	豊田 翔司(北九州市役所)	神 祐紀(TOTO)
MD-32	松尾 天翔(自由ヶ丘高校)	羽生 祐己(自由ヶ丘高校)	2	21 - 15	21 - 17		0	佐和 浩幸(トヨタ自動車九州)	具志堅 興平(トヨタ自動車九州)
MD-33	浦 駿介(九州国際大学)	峰元 智生(九州国際大学)	2	21 - 18	14 - 21	21 - 19	1	井島 悠貴(西日本工業大学)	篠原 傑太郎(西日本工業大学)
MD-34	武生 卓也(トヨタ自動車九州)	春成 星哉(トヨタ自動車九州)	2	21 - 11	21 - 8		0	渡邊 悠基(西日本工業大学)	古川 航太郎(西日本工業大学)
MD-35	田中 陸人(Beat Rally)	荒木 広夢(西日本シティ銀行)	2	21 - 12	21 - 17		0	宗 昂洋(九州国際大学)	東野 勇(九州国際大学)
MD-36	中森 大空(自由ヶ丘高校)	大井 輝(自由ヶ丘高校)	2	18 - 21	21 - 11	21 - 8	1	立石 翔馬(九州国際大学)	上田 好誠(九州国際大学)
MD-37	高木 凱登(福岡大学)	古賀 健太郎(福岡大学)	2	21 - 9	21 - 7		0	高口 剛典(TOTOS北九州)	義経 武士(日産自動車九州)
MD-38	壇 隆介(西日本工業大学)	坂村 一樹(西日本工業大学)	2	21 - 15	21 - 7		0	山本 真平(北九州市役所)	芝原 隆史(北九州市役所)
MD-39	原口 大輝(福岡大学)	山元 雄太(福岡大学)	2	21 - 18	21 - 17		0	山野邊 洋輝(九州国際大学)	野崎 永遠(九州国際大学)
MD-40	志垣 裕斗(Beat Rally)	進藤 輝(西日本シティ銀行)	2	21 - 18	21 - 16		0	松谷 洋輝(福岡大学)	池端 大恩(福岡大学)
MD-41	安谷屋 千寿(九州国際大学)	弓削 昇成(九州国際大学)	2	21 - 17	21 - 8		0	白川 天悠(自由ヶ丘高校)	梅林 颯汰(自由ヶ丘高校)
MD-42	辻 雅輝(自由ヶ丘高校)	山腰 悠太(自由ヶ丘高校)	2	21 - 17	21 - 17		0	山城 幸弥(九州国際大学)	山下 史遠(九州国際大学)
MD-43	山本 京汰(福岡大学)	東本 忠也(福岡大学)	2	21 - 18	21 - 17		0	黒田 大誠(NOZARU)	山本 ひかる(NOZARU)
MD-44	光富 琉偉(西日本工業大学)	名切 拓麻(西日本工業大学)	2	21 - 19	21 - 19		0	長野 航大(福岡大学)	尾山 瑛祐(福岡大学)
MD-45	原田 和憲(トヨタ自動車九州)	棚原 蓮(トヨタ自動車九州)	2	21 - 7	21 - 8		0	中原 蓮(九州国際大学)	東 大翔(九州国際大学)
MD-46	阿久根 直輝(九州国際大学)	吉松 基(九州国際大学)	2	21 - 10	21 - 14		0	原田 諒(自由ヶ丘高校)	江口 想珀(自由ヶ丘高校)
MD-47	松尾 天翔(自由ヶ丘高校)	羽生 祐己(自由ヶ丘高校)	2	21 - 14	21 - 19		0	浦 駿介(九州国際大学)	峰元 智生(九州国際大学)
MD-48	武生 卓也(トヨタ自動車九州)	春成 星哉(トヨタ自動車九州)	2	24 - 26	22 - 20	21 - 13	1	田中 陸人(Beat Rally)	荒木 広夢(西日本シティ銀行)
MD-49	高木 凱登(福岡大学)	古賀 健太郎(福岡大学)	2	21 - 15	21 - 14		0	中森 大空(自由ヶ丘高校)	大井 輝(自由ヶ丘高校)
MD-50	壇 隆介(西日本工業大学)	坂村 一樹(西日本工業大学)	2	21 - 12	21 - 16		0	原口 大輝(福岡大学)	山元 雄太(福岡大学)

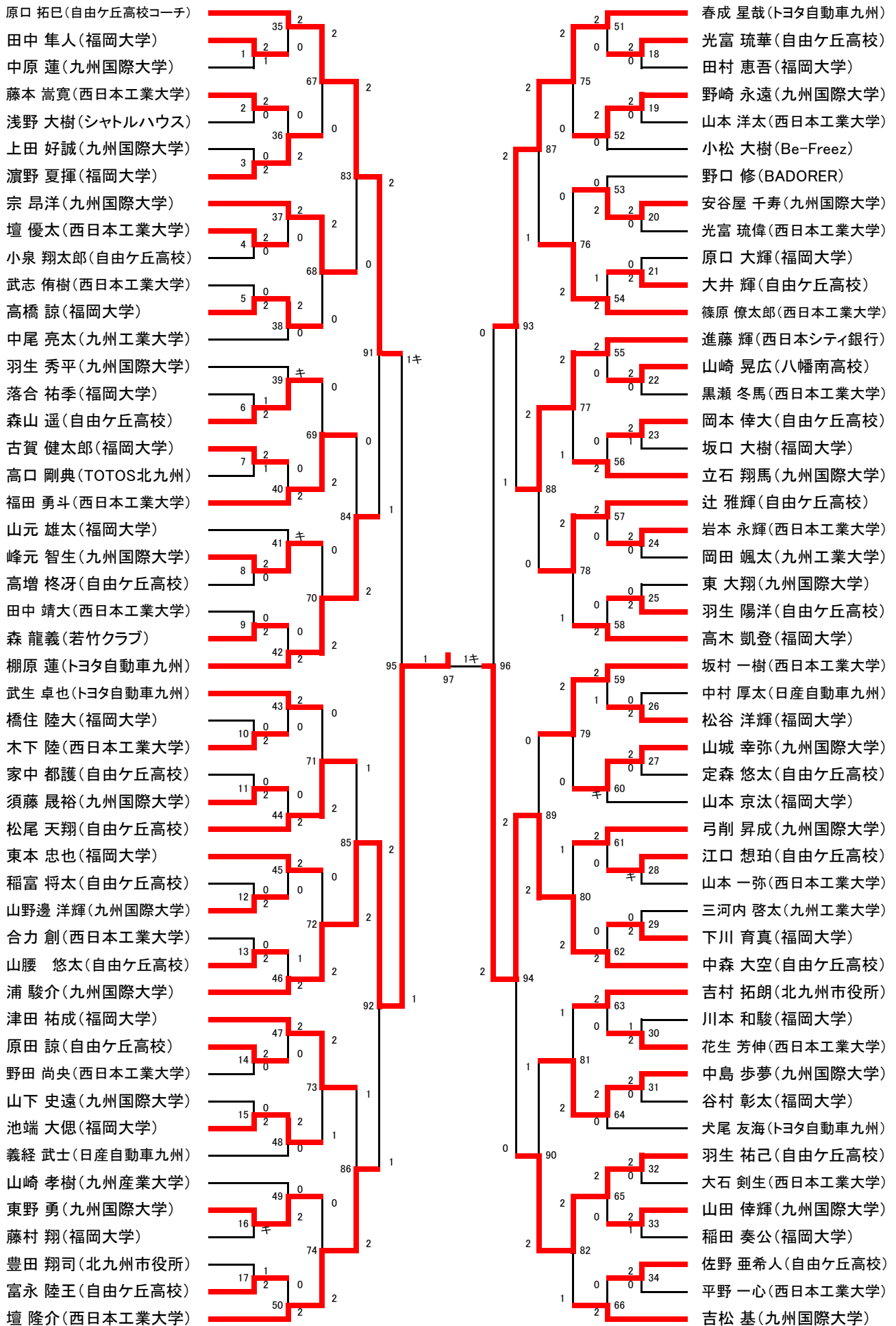
期日:令和3年3月6日(土)-3/7日(日) 会場:北九州市立若松体育館

試合番号	選手名		試合結果					選手名	
			勝数	第1ゲーム	第2ゲーム	第3ゲーム	勝数		
MD-51	志垣 裕斗(Beat Rally)	進藤 輝(西日本シティ銀行)	2	21 - 17	16 - 21	21 - 18	1	安谷屋 千寿(九州国際大学)	弓削 昇成(九州国際大学)
MD-52	辻 雅輝(自由ヶ丘高校)	山腰 悠太(自由ヶ丘高校)	2	19 - 21	21 - 16	21 - 18	1	山本 京汰(福岡大学)	東本 忠也(福岡大学)
MD-53	原田 和憲(トヨタ自動車九州)	棚原 蓮(トヨタ自動車九州)	2	21 - 17	21 - 15		0	光富 琉偉(西日本工業大学)	名切 拓麻(西日本工業大学)
MD-54	阿久根 直輝(九州国際大学)	吉松 基(九州国際大学)	2	17 - 21	21 - 16	21 - 9	1	松尾 天翔(自由ヶ丘高校)	羽生 祐己(自由ヶ丘高校)
MD-55	武生 卓也(トヨタ自動車九州)	春成 星哉(トヨタ自動車九州)	2	21 - 19	21 - 17		0	高木 凱登(福岡大学)	古賀 健太郎(福岡大学)
MD-56	壇 隆介(西日本工業大学)	坂村 一樹(西日本工業大学)	2	21 - 16	21 - 15		0	志垣 裕斗(Beat Rally)	進藤 輝(西日本シティ銀行)
MD-57	原田 和憲(トヨタ自動車九州)	棚原 蓮(トヨタ自動車九州)	2	21 - 15	21 - 16		0	辻 雅輝(自由ヶ丘高校)	山腰 悠太(自由ヶ丘高校)
MD-58	阿久根 直輝(九州国際大学)	吉松 基(九州国際大学)	2	16 - 21	21 - 18	21 - 17	1	武生 卓也(トヨタ自動車九州)	春成 星哉(トヨタ自動車九州)
MD-59	原田 和憲(トヨタ自動車九州)	棚原 蓮(トヨタ自動車九州)	2	24 - 22	20 - 22	21 - 19	1	壇 隆介(西日本工業大学)	坂村 一樹(西日本工業大学)
MD-60	阿久根 直輝(九州国際大学)	吉松 基(九州国際大学)					キ	原田 和憲(トヨタ自動車九州)	棚原 蓮(トヨタ自動車九州)

期日:令和4年5月14日(土)-5月14日(日) 会場:北九州市立若松体育館

試合番号	選手名		試合結果					選手名	
			勝数	第1ゲーム	第2ゲーム	第3ゲーム	勝数		
WD-1	川島 菜々(九州国際大学)	八色 舞(九州国際大学)	2	21 - 5	21 - 9		0	山内 美悠(自由ヶ丘高校)	中村 紀希(自由ヶ丘高校)
WD-2	今崎 真珠(福岡大学)	亀井 菜々(福岡大学)	2	21 - 11	19 - 21	21 - 14	1	津中 裕葵(運動具屋)	中野 愛美(運動具屋)
WD-3	古賀 咲直(福岡大学)	中森 晴来(福岡大学)	2	18 - 21	21 - 18	21 - 16	1	林 恵未(セピア)	高口 美沙(TOTOS北九州)
WD-4	奥 瑞稀(Beat Rally)	有馬 弥優(西紫原クラブ)	2	18 - 21	21 - 7	21 - 12	1	永井 綾音(九州国際大学)	吉松 百那(九州国際大学)
WD-5	名切 美羽(セピア)	中野 結香(セピア)	2	21 - 14	23 - 21		0	高木 さくら(福岡大学)	吉田 瞳子(福岡大学)
WD-6	石崎 明衣(九州国際大学)	松本 柚希(九州国際大学)	2	21 - 12	21 - 7		0	石田 想乃(自由ヶ丘高校)	荒巖 佳乃(自由ヶ丘高校)
WD-7	進藤 優奈(Beat Rally)	中村 菜里子(一般)	2	21 - 8	21 - 13		0	上村 紗織(JBCプラム)	久保 明香里(西部ガス)
WD-8	濱原 楓和(福岡大学)	池元 百鐘(福岡大学)	2	21 - 12	21 - 15		0	益満 華凜(自由ヶ丘高校)	青柳 海颯(自由ヶ丘高校)
WD-9	川島 菜々(九州国際大学)	八色 舞(九州国際大学)	2	21 - 16	21 - 10		0	今崎 真珠(福岡大学)	亀井 菜々(福岡大学)
WD-10	古賀 咲直(福岡大学)	中森 晴来(福岡大学)	2	23 - 21	21 - 18		0	奥 瑞稀(Beat Rally)	有馬 弥優(西紫原クラブ)
WD-11	石崎 明衣(九州国際大学)	松本 柚希(九州国際大学)	2	21 - 15	23 - 21		0	名切 美羽(セピア)	中野 結香(セピア)
WD-12	進藤 優奈(Beat Rally)	中村 菜里子(一般)	2	21 - 15	24 - 22		0	濱原 楓和(福岡大学)	池元 百鐘(福岡大学)
WD-13	川島 菜々(九州国際大学)	八色 舞(九州国際大学)	2	21 - 10	21 - 8		0	古賀 咲直(福岡大学)	中森 晴来(福岡大学)
WD-14	石崎 明衣(九州国際大学)	松本 柚希(九州国際大学)	1	21 - 12	0 - 0		キ	進藤 優奈(Beat Rally)	中村 菜里子(一般)
WD-15	川島 菜々(九州国際大学)	八色 舞(九州国際大学)	2	21 - 13	21 - 12		0	石崎 明衣(九州国際大学)	松本 柚希(九州国際大学)
MX-1	長野 航大(福岡大学)	亀井 菜々(福岡大学)	2	21 - 19	21 - 18		0	篠原 一貴(TOTOS北九州)	上村 紗織(JBCプラム)
MX-2	佐藤 裕里佳(NOZARU)	山本 ひかる(NOZARU)	2	21 - 11	21 - 16		0	名切 悠揮(北九州市役所)	名切 美羽(セピア)
MX-3	阿久根 直輝(九州国際大学)	田島 優乃華(一般)	2	21 - 7	21 - 10		0	長野 航大(福岡大学)	亀井 菜々(福岡大学)
MX-4	吉本 貴(運動具屋)	中野 愛美(運動具屋)	2	21 - 19	21 - 18		0	田中 陸人(Beat Rally)	奥 瑞稀(Beat Rally)
MX-5	大槻 純也(運動具屋)	若林 杏佳(運動具屋)	2	21 - 18	12 - 21	21 - 15	1	尾山 瑛祐(福岡大学)	倉成 (BeatRally)
MX-6	志垣 裕斗(Beat Rally)	中村 菜里子(一般)	2	17 - 21	21 - 18	21 - 16	1	佐藤 裕里佳(NOZARU)	山本 ひかる(NOZARU)
MX-7	阿久根 直輝(九州国際大学)	田島 優乃華(一般)	2	21 - 19	21 - 11		0	吉本 貴(運動具屋)	中野 愛美(運動具屋)
MX-8	志垣 裕斗(Beat Rally)	中村 菜里子(一般)	2	21 - 18	21 - 16		0	大槻 純也(運動具屋)	若林 杏佳(運動具屋)
MX-9	阿久根 直輝(九州国際大学)	田島 優乃華(一般)	2	21 - 8	21 - 12		0	志垣 裕斗(Beat Rally)	中村 菜里子(一般)

男子単 (MS)



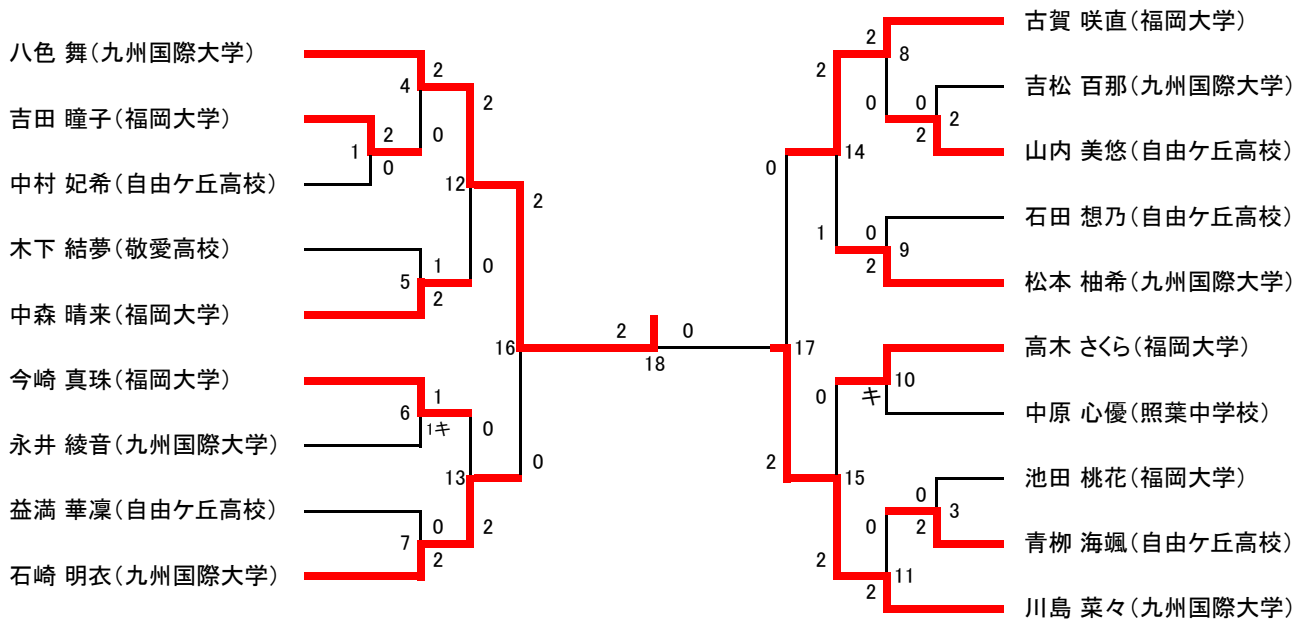
期日: 令和4年5月14日(土)-5月15日(日) 会場: 北九州市立若松体育館

試合番号	選手名	試合結果					選手名
		勝数	第1ゲーム	第2ゲーム	第3ゲーム	勝数	
MS-1	田中 隼人(福岡大学)	2	14 - 21	21 - 19	21 - 18	1	中原 蓮(九州国際大学)
MS-2	藤本 嵩寛(西日本工業大学)	2	21 - 14	21 - 10		0	浅野 大樹(シャトルハウス)
MS-3	濱野 夏揮(福岡大学)	2	21 - 6	21 - 16		0	上田 好誠(九州国際大学)
MS-4	壇 優太(西日本工業大学)	1	21 - 13	21 - 17		0	小泉 翔太郎(自由ヶ丘高校)
MS-5	高橋 諒(福岡大学)	2	21 - 9	21 - 9		0	武志 侑樹(西日本工業大学)
MS-6	森山 遥(自由ヶ丘高校)	2	21 - 8	19 - 21	21 - 11	1	落合 祐季(福岡大学)
MS-7	古賀 健太郎(福岡大学)	2	16 - 21	21 - 7	21 - 15	1	高口 剛典(TOTOS北九州)
MS-8	峰元 智生(九州国際大学)	2	21 - 12	21 - 17		0	高増 柊牙(自由ヶ丘高校)
MS-9	森 龍義(若竹クラブ)	2	21 - 13	21 - 10		0	田中 靖大(西日本工業大学)
MS-10	木下 陸(西日本工業大学)	2	21 - 16	21 - 13		0	橋住 陸大(福岡大学)
MS-11	須藤 晟裕(九州国際大学)	2	21 - 7	21 - 12		0	家中 都護(自由ヶ丘高校)
MS-12	山野邊 洋輝(九州国際大学)	2	21 - 11	21 - 11		0	稲富 将太(自由ヶ丘高校)
MS-13	山腰 悠太(自由ヶ丘高校)	2	21 - 17	21 - 9		0	合力 創(西日本工業大学)
MS-14	原田 諒(自由ヶ丘高校)	2	21 - 18	21 - 18		0	野田 尚央(西日本工業大学)
MS-15	池端 大惲(福岡大学)	2	21 - 17	21 - 19		0	山下 史遠(九州国際大学)
MS-16	東野 勇(九州国際大学)					キ	藤村 翔(福岡大学)
MS-17	富永 陸王(自由ヶ丘高校)	2	19 - 21	21 - 18	21 - 15	1	豊田 翔司(北九州市役所)
MS-18	光富 琉華(自由ヶ丘高校)	2	21 - 19	21 - 17		0	田村 恵吾(福岡大学)
MS-19	野崎 永遠(九州国際大学)	2	21 - 12	21 - 15		0	山本 洋太(西日本工業大学)
MS-20	安谷屋 千寿(九州国際大学)	2	21 - 13	21 - 13		0	光富 琉偉(西日本工業大学)
MS-21	大井 輝(自由ヶ丘高校)	2	21 - 5	21 - 4		0	原口 大輝(福岡大学)
MS-22	山崎 晃広(八幡南高校)	2	21 - 12	21 - 10		0	黒瀬 冬馬(西日本工業大学)
MS-23	岡本 偉大(自由ヶ丘高校)	2	22 - 20	19 - 21	23 - 21	1	坂口 大樹(福岡大学)
MS-24	岩本 永輝(西日本工業大学)	2	21 - 8	21 - 14		0	岡田 颯太(九州工業大学)
MS-25	羽生 陽洋(自由ヶ丘高校)	2	21 - 7	21 - 15		0	東 大翔(九州国際大学)
MS-26	松谷 洋輝(福岡大学)	2	21 - 8	21 - 7		0	中村 厚太(日産自動車九州)
MS-27	山城 幸弥(九州国際大学)	2	21 - 16	21 - 17		0	定森 悠太(自由ヶ丘高校)
MS-28	江口 想珀(自由ヶ丘高校)					キ	山本 一弥(西日本工業大学)
MS-29	下川 育真(福岡大学)	2	21 - 13	21 - 13		0	三河内 啓太(九州工業大学)
MS-30	花生 芳伸(西日本工業大学)	2	18 - 21	21 - 12	21 - 16	1	川本 和駿(福岡大学)
MS-31	中島 步夢(九州国際大学)	2	21 - 12	21 - 11		0	谷村 彰太(福岡大学)
MS-32	羽生 祐己(自由ヶ丘高校)	2	21 - 17	21 - 14		0	大石 剣生(西日本工業大学)
MS-33	山田 倅輝(九州国際大学)	2	21 - 16	19 - 21	21 - 13	1	稲田 奏公(福岡大学)
MS-34	佐野 亜希人(自由ヶ丘高校)	2	21 - 9	21 - 10		0	平野 一心(西日本工業大学)
MS-35	原口 拓巳(自由ヶ丘高校コーチ)	2	21 - 12	21 - 14		0	田中 隼人(福岡大学)
MS-36	濱野 夏揮(福岡大学)	2	21 - 18	21 - 15		0	藤本 嵩寛(西日本工業大学)
MS-37	宗 昂洋(九州国際大学)	2	21 - 13	21 - 15		0	壇 優太(西日本工業大学)
MS-38	高橋 諒(福岡大学)	2	21 - 14	21 - 15		0	中尾 亮太(九州工業大学)
MS-39	森山 遥(自由ヶ丘高校)					キ	羽生 秀平(九州国際大学)
MS-40	福田 勇斗(西日本工業大学)	2	21 - 17	21 - 18		0	古賀 健太郎(福岡大学)
MS-41	峰元 智生(九州国際大学)					キ	山元 雄太(福岡大学)
MS-42	棚原 蓮(トヨタ自動車九州)	2	21 - 17	21 - 17		0	森 龍義(若竹クラブ)
MS-43	武生 卓也(トヨタ自動車九州)	2	21 - 14	21 - 4		0	木下 陸(西日本工業大学)
MS-44	松尾 天翔(自由ヶ丘高校)	2	21 - 14	21 - 12		0	須藤 晟裕(九州国際大学)
MS-45	東本 忠也(福岡大学)	2	21 - 19	23 - 21		0	山野邊 洋輝(九州国際大学)
MS-46	浦 駿介(九州国際大学)	2	21 - 14	16 - 21	21 - 17	1	山腰 悠太(自由ヶ丘高校)
MS-47	津田 祐成(福岡大学)	2	21 - 15	22 - 20		0	原田 諒(自由ヶ丘高校)
MS-48	池端 大惲(福岡大学)	2	21 - 19	21 - 19		0	義経 武士(日産自動車九州)
MS-49	東野 勇(九州国際大学)	2	21 - 9	21 - 12		0	山崎 孝樹(九州産業大学)
MS-50	壇 隆介(西日本工業大学)	2	21 - 14	21 - 9		0	富永 陸王(自由ヶ丘高校)
MS-51	春成 星哉(トヨタ自動車九州)	2	21 - 14	21 - 9		0	光富 琉華(自由ヶ丘高校)
MS-52	野崎 永遠(九州国際大学)	2	21 - 15	21 - 14		0	小松 大樹(Be-Freeez)
MS-53	安谷屋 千寿(九州国際大学)	2	21 - 8	21 - 5		0	野口 修(BADORER)
MS-54	篠原 僚太郎(西日本工業大学)	2	21 - 18	6 - 21	21 - 17	1	大井 輝(自由ヶ丘高校)
MS-55	進藤 輝(西日本シティ銀行)	2	21 - 13	21 - 9		0	山崎 晃広(八幡南高校)
MS-56	立石 翔馬(九州国際大学)	2	21 - 17	21 - 18		0	岡本 偉大(自由ヶ丘高校)
MS-57	辻 雅輝(自由ヶ丘高校)	2	21 - 13	21 - 11		0	岩本 永輝(西日本工業大学)
MS-58	高木 凱登(福岡大学)	2	21 - 13	21 - 15		0	羽生 陽洋(自由ヶ丘高校)

期日: 令和4年5月14日(土)-5月15日(日) 会場: 北九州市立若松体育館

試合番号	選手名	試合結果					選手名
		勝数	第1ゲーム	第2ゲーム	第3ゲーム	勝数	
MS-59	坂村 一樹(西日本工業大学)	2	21 - 9	15 - 21	21 - 17	1	松谷 洋輝(福岡大学)
MS-60	山城 幸弥(九州国際大学)					キ	山本 京汰(福岡大学)
MS-61	弓削 昇成(九州国際大学)	2	21 - 17	21 - 17		0	江口 想珀(自由ヶ丘高校)
MS-62	中森 大空(自由ヶ丘高校)	2	21 - 6	21 - 16		0	下川 育真(福岡大学)
MS-63	吉村 拓朗(北九州市役所)	2	21 - 10	21 - 16		0	花生 芳伸(西日本工業大学)
MS-64	中島 歩夢(九州国際大学)	2	21 - 13	21 - 10		0	犬尾 友海(トヨタ自動車九州)
MS-65	羽生 祐己(自由ヶ丘高校)	2	21 - 16	21 - 14		0	山田 倅輝(九州国際大学)
MS-66	吉松 基(九州国際大学)	2	21 - 10	21 - 9		0	佐野 亜希人(自由ヶ丘高校)
MS-67	原口 拓巳(自由ヶ丘高校コーチ)	2	21 - 15	21 - 11		0	濱野 夏揮(福岡大学)
MS-68	宗 昂洋(九州国際大学)	2	21 - 10	21 - 12		0	高橋 諒(福岡大学)
MS-69	福田 勇斗(西日本工業大学)	2	21 - 9	21 - 18		0	森山 遥(自由ヶ丘高校)
MS-70	棚原 蓮(トヨタ自動車九州)	2	21 - 13	21 - 17		0	峰元 智生(九州国際大学)
MS-71	松尾 天翔(自由ヶ丘高校)	2	21 - 19	21 - 15		0	武生 卓也(トヨタ自動車九州)
MS-72	浦 駿介(九州国際大学)	2	21 - 17	21 - 11		0	東本 忠也(福岡大学)
MS-73	津田 祐成(福岡大学)	2	15 - 21	21 - 19	21 - 16	1	池端 大俣(福岡大学)
MS-74	壇 隆介(西日本工業大学)	2	21 - 14	21 - 15		0	東野 勇(九州国際大学)
MS-75	春成 星哉(トヨタ自動車九州)	2	21 - 14	21 - 5		0	野崎 永遠(九州国際大学)
MS-76	篠原 僚太郎(西日本工業大学)	2	21 - 15	21 - 15		0	安谷屋 千寿(九州国際大学)
MS-77	進藤 輝(西日本シティ銀行)	2	17 - 21	21 - 5	21 - 14	1	立石 翔馬(九州国際大学)
MS-78	辻 雅輝(自由ヶ丘高校)	2	21 - 8	20 - 22	21 - 16	1	高木 凱登(福岡大学)
MS-79	坂村 一樹(西日本工業大学)	2	21 - 19	21 - 16		0	山城 幸弥(九州国際大学)
MS-80	中森 大空(自由ヶ丘高校)	2	21 - 17	16 - 21	21 - 16	1	弓削 昇成(九州国際大学)
MS-81	中島 歩夢(九州国際大学)	2	21 - 11	8 - 21	21 - 19	1	吉村 拓朗(北九州市役所)
MS-82	羽生 祐己(自由ヶ丘高校)	2	13 - 21	21 - 15	22 - 20	1	吉松 基(九州国際大学)
MS-83	原口 拓巳(自由ヶ丘高校コーチ)	2	21 - 11	21 - 11		0	宗 昂洋(九州国際大学)
MS-84	棚原 蓮(トヨタ自動車九州)	2	21 - 13	21 - 15		0	福田 勇斗(西日本工業大学)
MS-85	浦 駿介(九州国際大学)	2	22 - 20	14 - 21	21 - 13	1	松尾 天翔(自由ヶ丘高校)
MS-86	壇 隆介(西日本工業大学)	2	13 - 21	23 - 21	21 - 15	1	津田 祐成(福岡大学)
MS-87	春成 星哉(トヨタ自動車九州)	2	21 - 15	17 - 21	21 - 18	1	篠原 僚太郎(西日本工業大学)
MS-88	進藤 輝(西日本シティ銀行)	2	21 - 12	21 - 12		0	辻 雅輝(自由ヶ丘高校)
MS-89	中森 大空(自由ヶ丘高校)	2	21 - 11	21 - 17		0	坂村 一樹(西日本工業大学)
MS-90	羽生 祐己(自由ヶ丘高校)	2	8 - 21	22 - 20	21 - 16	1	中島 歩夢(九州国際大学)
MS-91	原口 拓巳(自由ヶ丘高校コーチ)	2	21 - 16	15 - 21	21 - 12	1	棚原 蓮(トヨタ自動車九州)
MS-92	浦 駿介(九州国際大学)	2	21 - 7	19 - 21	21 - 16	1	壇 隆介(西日本工業大学)
MS-93	春成 星哉(トヨタ自動車九州)	2	19 - 21	21 - 10	21 - 6	1	進藤 輝(西日本シティ銀行)
MS-94	中森 大空(自由ヶ丘高校)	2	21 - 10	21 - 4		0	羽生 祐己(自由ヶ丘高校)
MS-95	浦 駿介(九州国際大学)	1	14 - 21	21 - 11	4 - 0キ	1キ	原口 拓巳(自由ヶ丘高校コーチ)
MS-96	中森 大空(自由ヶ丘高校)	2	21 - 12	21 - 14		0	春成 星哉(トヨタ自動車九州)
MS-97	浦 駿介(九州国際大学)	1	18 - 21	22 - 20		キ	1キ 中森 大空(自由ヶ丘高校)

女子単 (WS)



期日:令和4年5月14日(土)-5月15日(日) 会場:北九州市立若松体育館

試合番号	選手名	試合結果					選手名
		勝数	第1ゲーム	第2ゲーム	第3ゲーム	勝数	
WS-1	吉田 瞳子(福岡大学)	2	21 - 11	21 - 15		0	中村 妃希(自由ヶ丘高校)
WS-2	山内 美悠(自由ヶ丘高校)	2	21 - 15	21 - 19		0	吉松 百那(九州国際大学)
WS-3	青柳 海颯(自由ヶ丘高校)	2	21 - 14	21 - 9		0	池田 桃花(福岡大学)
WS-4	八色 舞(九州国際大学)	2	21 - 14	21 - 7		0	吉田 瞳子(福岡大学)
WS-5	中森 晴来(福岡大学)	2	21 - 15	16 - 21	25 - 23	1	木下 結夢(敬愛高校)
WS-6	今崎 真珠(福岡大学)	1	14 - 21	21 - 14	11 - 10キ	1キ	永井 綾音(九州国際大学)
WS-7	石崎 明衣(九州国際大学)	2	21 - 16	21 - 11		0	益満 華凜(自由ヶ丘高校)
WS-8	古賀 咲直(福岡大学)	2	21 - 7	21 - 15		0	山内 美悠(自由ヶ丘高校)
WS-9	松本 柚希(九州国際大学)	2	21 - 12	21 - 13		0	石田 想乃(自由ヶ丘高校)
WS-10	高木 さくら(福岡大学)					キ	中原 心優(照葉中学校)
WS-11	川島 菜々(九州国際大学)	2	21 - 8	21 - 4		0	青柳 海颯(自由ヶ丘高校)
WS-12	八色 舞(九州国際大学)	2	21 - 9	21 - 6		0	中森 晴来(福岡大学)
WS-13	石崎 明衣(九州国際大学)	2	21 - 12	21 - 9		0	今崎 真珠(福岡大学)
WS-14	古賀 咲直(福岡大学)	2	21 - 12	20 - 22	21 - 14	1	松本 柚希(九州国際大学)
WS-15	川島 菜々(九州国際大学)	2	21 - 9	21 - 7		0	高木 さくら(福岡大学)
WS-16	八色 舞(九州国際大学)	2	21 - 12	21 - 18		0	石崎 明衣(九州国際大学)
WS-17	川島 菜々(九州国際大学)	2	21 - 17	21 - 15		0	古賀 咲直(福岡大学)
WS-18	八色 舞(九州国際大学)	2	21 - 18	21 - 16		0	川島 菜々(九州国際大学)