

第72回 福岡県総合 バドミントン選手権大会



日時 令和3年3月6日（土）～3月7日（日）

会場 北九州市立若松体育館

主催 福岡県バドミントン協会

後援 福岡県教育委員会・（公財）福岡県スポーツ協会

北九州市・北九州市教育委員会

（公財）北九州市スポーツ協会

主管 北九州市バドミントン協会

第72回 福岡県総合バドミントン選手権大会成績表

日時：令和3年3月6日（土曜日）～3月7日（日）

場所：北九州市立若松体育館

参加選手数：360人

種 目	順 位	選 手 名	
男子複	優 勝	中山 颯麻（九州国際大学）	阿久根 直輝（九州国際大学）
	準優勝	前田 浩輔（筑紫中央教員）	原口 拓巳（自由ヶ丘コーチ）
	3 位	高木 凱斗（福岡大学）	古賀 健太郎（福岡大学）
		立石 翔馬（自由ヶ丘高校）	名切 拓麻（自由ヶ丘高校）
女子複	優 勝	川島 菜々（九国大付属高校）	田島 優乃華（九国大付属高校コーチ）
	準優勝	桑野 玲奈（九国大付属高校）	室屋 奏乃（九国大付属高校）
	3 位	倉成 祐生（福岡大学）	池元 百鐘（福岡大学）
		中村 麻誉（九州国際大学）	石崎 明衣（東海大福岡高校）
混合複	優 勝	津田 祐成（福岡大学）	奥 瑞稀（福岡大学）
	準優勝	原口 大輝（福岡大学）	古賀 咲直（福岡大学）
	3 位	廣瀬 泰生（福岡大学）	濱原 楓和（福岡大学）
		篠原 僚太郎（自由ヶ丘高校）	赤嶺 きらり（九国大付属高校）
男子単	優 勝	吉松 基（九州国際大学）	
	準優勝	平野 莉久（九国大付属高校）	
	3 位	廣瀬 泰生（福岡大学）	
		高木 凱斗（福岡大学）	
女子単	優 勝	室屋 奏乃（九国大付属高校）	
	準優勝	川島 菜々（九国大付属高校）	
	3 位	石崎 明衣（東海大福岡高校）	
		倉成 祐生（福岡大学）	

第72回 福岡県総合バドミントン選手権大会要項

1. 主催 福岡県バドミントン協会
2. 後援 福岡県教育委員会・北九州市・北九州市教育委員会・（公財）北九州市スポーツ協会
3. 主管 北九州市バドミントン協会
4. 期 日 令和3年3月6日（土）～3月7日（日）
5. 会 場 北九州市立若松体育館
6. 種 目 (1) 男子 単・複
(2) 女子 単・複
(3) 混合複

第72回 福岡県総合バドミントン選手権大会

期 日 令和3年3月6日(土)～3月7日(日)

会 場 北九州市立若松体育館



大会役員

大会会長	福岡県バドミントン協会会長	浦山 茂			
大会副会長	福岡県バドミントン協会副会長	鎗水 浩吉			
	福岡県バドミントン協会副会長	横溝 安伸			
	北九州市バドミントン協会会長	自見 庄三郎			
	北九州市バドミントン協会副会長	内田 紅美子			
	北九州市バドミントン協会副会長	日野 雄二			
大会委員長	福岡県バドミントン協会理事長	佐竹 養一			
大会委員	福岡県バドミントン協会理事				
	森嶋 通之 小形 公一	原田 孝敏	山下 雅智	平野 清太	
	明神 憲一 松本 武	田中 恵子	宮崎 賢一	眞鍋 聡	
	濱田 和宏				

競技役員

競技役員長	福岡県バドミントン協会競技審判委員長	日高 澄 具			
競技副役員長	福岡県バドミントン協会強化委員長	有田 仁志			
	北九州市バドミントン協会理事長	門司 政廣			
競技役員	北九州市バドミントン協会理事	八色 敬三	奥村 英夫	後藤 泰男	
		矢野 豊貴	田邊 清晴	中森 茂雄	
総務部長	福岡県バドミントン協会総務委員長	緒方 蓉子			
総務副部長	福岡県バドミントン協会総務副委員長	服部 秀喜	村上 正之		
総務委員	北九州市バドミントン協会理事	香月 美津子	南 貴美子	伊藤 信子	
		吉岡 えつ			
競技審判部長	福岡県バドミントン協会競技審判委員	古田 謙二			
競技審判副部長	福岡県バドミントン協会競技審判委員	坂本 哲			
	北九州市バドミントン協会理事	堂山 武	江口 和江		
進行係	北九州市バドミントン協会理事	桶本 百合子	福原 和子	栗原 博巳	
		吉良山知恵子	武吉 大輔	松山 裕子	
審判員	北九州市バドミントン協会理事				
	内山 英美 米田 英憲	釜瀬 洋一	谷口 隆昭	杉山 博昭	
	内田佐和子 松野 広子	光吉千佳子	鍋川 卓也	森 和 弘	
	北九州市バドミントン協会会員（公認審判員取得者）				

大会次第

開会式	閉会式
1. 開式 通告	1. 開式 通告
2. 大会会長挨拶	2. 成績 発表
3. 競技上の注意	3. 大会会長挨拶
4. 諸注意事項	4. 閉会 宣言
5. 閉式 通告	

タイムテーブル

令和3年3月6日(土)

時 間	コ ー ト N O									
	1	2	3	4	5	6	7	8	9	10
9:00	開 会 式									
9:20	MS-1	MS-2	MS-3	MS-4	MS-5	MS-6	MS-7	MS-8	MS-9	MS-10
9:50	MS-11	MS-12	MS-13	MS-14	MS-15	MS-16	MS-17	MS-18	MS-19	MS-20
10:20	MS-21	MS-22	MS-23	MS-24	MS-25	MS-26	MS-27	MS-28	MS-29	MS-30
10:50	MS-31	MS-32	MS-33	MS-34	MS-35	MS-36	MS-37	MS-38	MS-39	MS-40
11:20	MS-41	MS-42	MS-43	MS-44	MS-45	MS-46	MS-47	MS-48	MS-49	MS-50
11:50	MS-51	MS-52	MS-53	MS-54	MS-55	MS-56	MS-57	MS-58	MS-59	MS-60
12:20	WS-1	WS-2	WS-3	WS-4	WS-5	WS-6	WS-7	WS-8	WS-9	WS-10
13:00	WS-11	WS-12	WS-13	WS-14	MS-61	MS-62	MS-63	MS-64	MS-65	MS-66
13:40	MS-67	MS-68	MS-69	MS-70	MS-71	MS-72	MS-73	MS-74	MS-75	MS-76
14:20	WS-15	WS-16	WS-17	WS-18	WS-19	WS-20	WS-21	WS-22	MS-77	MS-78
15:00	MS-79	MS-80	MS-81	MS-82	MS-83	MS-84	WS-23	WS-24	WS-25	WS-26
15:40	MS-85	MS-86	MS-87	MS-88	WS-27	WS-28				
16:20	MS-89	MS-90	WS-29							
17:00	MS-91									
17:40	終 了									

タイムテーブル

令和3年3月7日(日)

時 間	コ ー ト N O									
	1	2	3	4	5	6	7	8	9	10
9:20	MD-1	MD-2	MD-3	MD-4	MD-5	MD-6	MD-7	MD-8	MD-9	MD-11
9:50	MD-12	MD-13	MD-15	MD-16	MD-19	MD-20	MD-21	MD-22	MD-23	MD-24
10:20	MD-10	MD-14	MD-17	MD-18	MD-25	MD-26	MD-27	MD-28	MD-29	MD-30
10:50	MD-31	MD-32	MD-33	MD-34	MD-35	MD-36	MD-37	MD-38	MD-39	MD-40
11:20	MD-41	WD-1	WD-2	WD-3	WD-4	WD-5	WD-6	WD-7	MD-42	MD-43
11:50	MD-44	MD-45	MD-46	MD-47	MD-48	MD-49	MD-50	MD-51	MD-52	MD-53
12:20	MD-54	MD-55	MD-56	MD-57	WD-8	WD-9	WD-10	WD-11	WD-12	WD-13
13:00	WD-14	WD-15	MD-58	MD-59	MD-60	MD-61	MD-62	MD-63	MD-64	MD-65
13:40	WD-16	WD-17	WD-18	WD-19	MD-66	MD-67	MD-68	MD-69		
14:20	WD-20	WD-21	MD-70	MD-71						
15:00	WD-22	MD-72		MX-1	MX-2	MX-3	MX-4	MX-5	MX-6	MX-7
15:30	MX-8	MX-9	MX-10	MX-11	MX-12	MX-13	MX-14	MX-15		
16:00	MX-16	MX-17	MX-18	MX-19						
16:40	MX-20	MX-21								
17:20	MX-22									
18:00	閉 会 式									

※ コート及び時間を変更することがあるので、放送には十分注意すること。

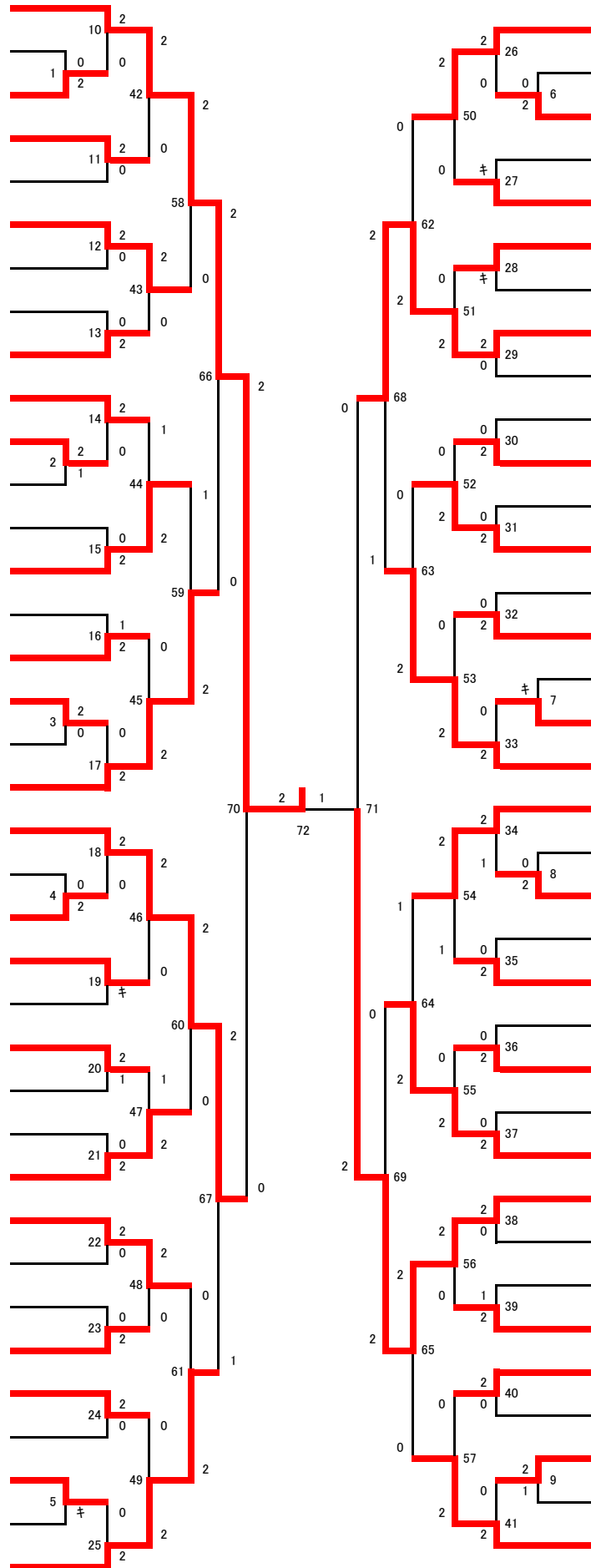
※ 試合が続く場合のインターバルは10分以内とする。

注 意 事 項

1. 進行はすべて場内アナウンスによつて行います。
2. 上履、下履の区別をきちんとして下さい。館内は土足厳禁です。
3. フロア内での喫煙、飲食はすべて禁止されています。所定の場所で行ってください。
4. 各自持ち物には十分注意して下さい。特に貴重品の保管にはご留意下さい。
5. 館内は清潔にして、紙屑、弁当等散らさないようにして下さい。
6. ゴミは持ち帰るようにして下さい。
7. 選手は必ずスポーツ傷害保険に加入しておくこと。

男子複 (MD)

中山 颯麻(九州国際大学)
 阿久根 直輝(九州国際大学)
 田中 保重(折尾高校)
 和田 煌生(折尾高校)
 井上 舜(東海大福岡)
 陣内 翔章(東海大福岡)
 廣中 瞬(自由ヶ丘高校)
 千代田 奏芽(自由ヶ丘高校)
 山崎 悠真(城南)
 増田 朝陽(Jonan)
 清原 涼介(九州共立大OB)
 佐藤 敬太(日本経済大学)
 前田 圭太(福岡大学)
 坂口 大樹(福岡大学)
 野中 颯希(西日本工業大学)
 山本 一弥(西日本工業大学)
 古門 風雅(九国大付属高校)
 國分 蓮空(九国大付属高校)
 山本 京汰(福岡大学)
 松谷 洋輝(福岡大学)
 中原 蓮(九州国際大学)
 東 大翔(九州国際大学)
 金子 和哉(中間高校)
 陣内 匠(中間高校)
 小泉 翔太郎(老司中学)
 原田 諒(能古中学)
 水谷 希純(一般)
 川口 寛祐(一般)
 宮崎 真聡(三井化学)
 眞砂 和(三井化学)
 野見山 将貴(B-DASH)
 小田 一晴(久留米大学)
 東野 隼人(西南学院大学)
 田中 龍之助(西南学院大学)
 合力 創(西日本工業大学)
 武志 侑樹(西日本工業大学)
 篠原 僚太郎(自由ヶ丘高校)
 中山 翔太(自由ヶ丘高校)
 高木 凱斗(福岡大学)
 古賀 健太郎(福岡大学)
 木下 聖翔(折尾高校)
 上吹越 亜輝(折尾高校)
 詫間 宗麗(自由ヶ丘高校)
 平井 宏宗(自由ヶ丘高校)
 江田 昂弘(西日本工業大学)
 室屋 鼓太郎(TOTOS北九州)
 菅 俊博(九国大付属高校)
 本田 隼人(九国大付属高校)
 弓削 昇成(九州国際大学)
 羽生 秀平(九州国際大学)
 角田 尚太郎(スマッシュクラブ)
 岡 純矢(STAY GOLD)
 石崎 太一(東海大福岡)
 大和 伸一路(東海大福岡)
 樺山 裕之(TOTO)
 仲西 祐太(TOTO)
 田中 陸人(フリー)
 濱崎 駿(フリー)
 渋谷 我歩(自由ヶ丘高校)
 光富 琉偉(自由ヶ丘高校)
 豊田 翔司(北九州市役所)
 吉村 拓朗(北九州市役所)
 浦 駿介(東海大福岡高校)
 東野 勇(九国大付属高校)
 大槻 純也(運動具屋)
 川崎 誠大(運動具屋)
 坂口 大翔(青葉中学校)
 内田 隼人(香椎第一中学校)
 中森 大空(八幡西ジュニア)
 江口 想珀(八幡西ジュニア)
 藤村 翔(福岡大学)
 稲田 奏公(福岡大学)
 壇 隆介(西日本工業大学)
 坂村 一樹(西日本工業大学)



染川 凪(九州国際大学)
 吉松 基(九州国際大学)
 尾園 優太郎(自由ヶ丘高校)
 高増 柊牙(自由ヶ丘高校)
 中村 和広(Beat Rally)
 城井 大滉(STAY GOLD)
 田中 靖大(西日本工業大学)
 平野 一心(西日本工業大学)
 杉田 陸(フリー)
 加藤 彰英(フリー)
 長野 航大(福岡大学)
 原口 大輝(福岡大学)
 原 直嗣(東海大福岡)
 中村 哉太(東海大福岡)
 立石 翔馬(自由ヶ丘高校)
 名切 拓麻(自由ヶ丘高校)
 飯山 輝(TOTOS北九州)
 宮本 海(ランページ)
 壇 優太(西日本工業大学)
 花生 芳伸(西日本工業大学)
 福田 渉(九州国際大学)
 須藤 晟裕(九国大付属高校)
 松尾 天翔(自由ヶ丘高校)
 羽生 祐己(自由ヶ丘高校)
 津田 祐成(福岡大学)
 高橋 諒(福岡大学)
 村田 智哉(北九州高専)
 井上 颯太(北九州高専)
 岡田 拓大(北九州高校)
 岩本 新立(敬愛高校)
 安光 壮大(20's SC)
 中本 勝也(20's SC)
 中村 琉真(小倉工業高校)
 藤本 崇寛(小倉工業高校)
 平野 莉久(九国大付属高校)
 水口 稜太郎(九国大付属高校)
 渡邊 悠基(西日本工業大学)
 古川 航太郎(西日本工業大学)
 山口 雄大(九国大付属高校)
 高柳 蓮(九国大付属高校)
 和久田 隆史(金丸倶楽部)
 黒田 大誠(野猿組)
 松岡 吉輝(東海大福岡)
 山本 洋汰(東海大福岡)
 安谷屋 千寿(九州国際大学)
 山野邊 洋輝(九州国際大学)
 浅野 大樹(シャトルハウス)
 小田原 翔太(TOTO)
 白川 天悠(自由ヶ丘高校)
 梅林 颯汰(自由ヶ丘高校)
 星山 詩音(福岡大学)
 谷村 彰太(福岡大学)
 吉本 貴(運動具屋)
 井島 悠貴(西日本工業大学)
 前田 浩輔(筑紫中央教員)
 原口 拓巳(自由ヶ丘コーチ)
 原 拓海(折尾高校)
 稲田 真拓(折尾高校)
 山城 幸弥(九州国際大学)
 中島 歩夢(九州国際大学)
 辻 雅輝(自由ヶ丘高校)
 山腰 悠太(自由ヶ丘高校)
 久松 直雄(九国大付属高校)
 楠本 爽太(九国大付属高校)
 青柳 陽風(自由ヶ丘高校)
 定森 悠太(自由ヶ丘高校)
 吉田 翔太(北九州高専)
 林田 真龍(能古中学校)
 芝原 隆史(北九州市役所)
 山本 真平(北九州市役所)
 廣瀬 泰生(福岡大学)
 尾山 瑛祐(福岡大学)

期日:令和3年3月6日(土)-3/7日(日) 会場:北九州市立若松体育館

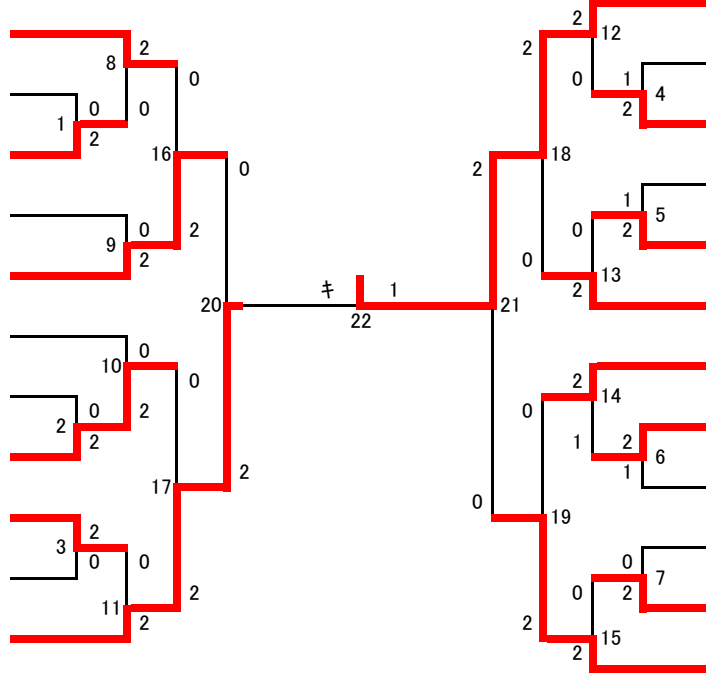
試合番号	選手名		試合結果					選手名	
			勝数	第1ゲーム	第2ゲーム	第3ゲーム	勝数		
MD-1	井上 舜(東海大福岡)	陣内 翔章(東海大福岡)	2	21 - 10	21 - 2		0	田中 保重(折尾高校)	和田 煌生(折尾高校)
MD-2	中原 蓮(九州国際大学)	東 大翔(九州国際大学)	2	23 - 21	16 - 21	21 - 13	1	金子 和哉(中間高校)	陣内 匠(中間高校)
MD-3	東野 隼人(西南学院大学)	田中 龍之助(西南学院大学)	2	21 - 13	25 - 23		0	合力 創(西日本工業大学)	武志 侑樹(西日本工業大学)
MD-4	詫間 宗麗(自由ヶ丘高校)	平井 宏宗(自由ヶ丘高校)	2	21 - 9	21 - 15		0	木下 聖翔(折尾高校)	上吹越 亜輝(折尾高校)
MD-5	中森 大空(八幡西ジュニア)	江口 想珀(八幡西ジュニア)					キ	藤村 翔(福岡大学)	稲田 奏公(福岡大学)
MD-6	中村 和広(Beat Rally)	城井 大滉(STAY GOLD)	2	21 - 6	21 - 13		0	尾園 優太郎(自由ヶ丘高校)	高増 柊牙(自由ヶ丘高校)
MD-7	中村 琉真(小倉工業高校)	藤本 崇寛(小倉工業高校)					キ	安光 壮大(20's SC)	中本 勝也(20's SC)
MD-8	和久田 隆史(金丸倶楽部)	黒田 大誠(野猿組)	2	21 - 10	21 - 12		0	山口 雄大(九国大付属高校)	高柳 蓮(九国大付属高校)
MD-9	吉田 翔太(北九州高専)	林田 真龍(能古中学校)	2	21 - 15	19 - 21	21 - 7	1	芝原 隆史(北九州市役所)	山本 真平(北九州市役所)
MD-10	中山 颯麻(九州国際大学)	阿久根 直輝(九州国際大学)	2	21 - 12	21 - 13		0	井上 舜(東海大福岡)	陣内 翔章(東海大福岡)
MD-11	廣中 瞬(自由ヶ丘高校)	千代田 奏芽(自由ヶ丘高校)	2	21 - 17	21 - 16		0	山崎 悠真(城南)	増田 朝陽(Jonan)
MD-12	清原 涼介(九州共立大OB)	佐藤 敬太(日本経済大学)	2	21 - 18	21 - 18		0	前田 圭太(福岡大学)	坂口 大樹(福岡大学)
MD-13	古門 風雅(九国大付属高校)	園分 蓮空(九国大付属高校)	2	21 - 11	21 - 17		0	野中 颯希(西日本工業大学)	山本 一弥(西日本工業大学)
MD-14	山本 京汰(福岡大学)	松谷 洋輝(福岡大学)	2	21 - 11	21 - 18		0	中原 蓮(九州国際大学)	東 大翔(九州国際大学)
MD-15	水谷 希純(一般)	川口 寛祐(一般)	2	21 - 16	21 - 14		0	小泉 翔太郎(老司中学)	原田 諒(能古中学)
MD-16	野見山 将貴(B-DASH)	小田 一晴(久留米大学)	2	21 - 11	17 - 21	21 - 10	1	宮崎 真聡(三井化学)	眞砂 和(三井化学)
MD-17	篠原 僚太郎(自由ヶ丘高校)	中山 翔太(自由ヶ丘高校)	2	21 - 16	21 - 18		0	東野 隼人(西南学院大学)	田中 龍之助(西南学院大学)
MD-18	高木 凱斗(福岡大学)	古賀 健太郎(福岡大学)	2	21 - 13	21 - 13		0	詫間 宗麗(自由ヶ丘高校)	平井 宏宗(自由ヶ丘高校)
MD-19	江田 昂弘(西日本工業大学)	室屋 鼓太郎(TOTOS北九州)					キ	菅 俊博(九国大付属高校)	本田 隼人(九国大付属高校)
MD-20	弓削 昇成(九州国際大学)	羽生 秀平(九州国際大学)	2	21 - 10	13 - 21	21 - 10	1	角田 尚太郎(スマッシュクラブ)	岡 純矢(STAY GOLD)
MD-21	樺山 裕之(TOTO)	仲西 祐太(TOTO)	2	21 - 16	21 - 16		0	石崎 太一(東海大福岡)	大和 伸一路(東海大福岡)
MD-22	田中 陸人(フリー)	濱崎 駿(フリー)	2	21 - 19	21 - 11		0	渋谷 我歩(自由ヶ丘高校)	光富 琉偉(自由ヶ丘高校)
MD-23	浦 駿介(東海大福岡高校)	東野 勇(九国大付属高校)	2	21 - 14	21 - 16		0	豊田 翔司(北九州市役所)	吉村 拓朗(北九州市役所)
MD-24	大槻 純也(運動具屋)	川崎 誠大(運動具屋)	2	21 - 14	21 - 7		0	坂口 大翔(青葉中学校)	内田 隼人(香椎第一中学校)
MD-25	壇 隆介(西日本工業大学)	坂村 一樹(西日本工業大学)	2	21 - 6	21 - 15		0	中森 大空(八幡西ジュニア)	江口 想珀(八幡西ジュニア)
MD-26	染川 凪(九州国際大学)	吉松 基(九州国際大学)	2	21 - 16	21 - 15		0	中村 和広(Beat Rally)	城井 大滉(STAY GOLD)
MD-27	杉田 陸(フリー)	加藤 彰英(フリー)					キ	田中 靖大(西日本工業大学)	平野 一心(西日本工業大学)
MD-28	長野 航大(福岡大学)	原口 大輝(福岡大学)					キ	原 直嗣(東海大福岡)	中村 哉太(東海大福岡)
MD-29	立石 翔馬(自由ヶ丘高校)	名切 拓麻(自由ヶ丘高校)	2	21 - 13	21 - 16		0	飯山 輝(TOTOS北九州)	宮本 海(ランページ)
MD-30	福田 涉(九州国際大学)	須藤 晟裕(九国大付属高校)	2	21 - 18	21 - 17		0	壇 優太(西日本工業大学)	花生 芳伸(西日本工業大学)
MD-31	津田 祐成(福岡大学)	高橋 諒(福岡大学)	2	21 - 18	21 - 18		0	松尾 天翔(自由ヶ丘高校)	羽生 祐己(自由ヶ丘高校)
MD-32	岡田 拓大(北九州高校)	岩本 新立(敬愛高校)	2	21 - 11	21 - 13		0	村田 智哉(北九州高専)	井上 颯太(北九州高専)
MD-33	平野 莉久(九国大付属高校)	水口 稜太郎(九国大付属高校)	2	21 - 10	21 - 10		0	中村 琉真(小倉工業高校)	藤本 崇寛(小倉工業高校)
MD-34	渡邊 悠基(西日本工業大学)	古川 航太郎(西日本工業大学)	2	21 - 19	18 - 21	21 - 19	1	和久田 隆史(金丸倶楽部)	黒田 大誠(野猿組)
MD-35	安谷屋 千寿(九州国際大学)	山野邊 洋輝(九州国際大学)	2	21 - 9	21 - 8		0	松岡 吉輝(東海大福岡)	山本 洋汰(東海大福岡)
MD-36	白川 天悠(自由ヶ丘高校)	梅林 颯汰(自由ヶ丘高校)	2	21 - 19	21 - 16		0	浅野 大樹(シャトルハウス)	小田原 翔太(TOTO)
MD-37	吉本 貴(運動具屋)	井島 悠貴(西日本工業大学)	2	21 - 11	21 - 11		0	星山 詩音(福岡大学)	谷村 彰太(福岡大学)
MD-38	前田 浩輔(筑紫中央教員)	原口 拓巳(自由ヶ丘コーチ)	2	21 - 9	21 - 10		0	原 拓海(折尾高校)	稲田 真拓(折尾高校)
MD-39	辻 雅輝(自由ヶ丘高校)	山腰 悠太(自由ヶ丘高校)	2	17 - 21	21 - 17	21 - 12	1	山城 幸弥(九州国際大学)	中島 歩夢(九州国際大学)
MD-40	久松 直雄(九国大付属高校)	楠本 爽太(九国大付属高校)	2	21 - 9	21 - 17		0	青柳 陽風(自由ヶ丘高校)	定森 悠太(自由ヶ丘高校)
MD-41	廣瀬 泰生(福岡大学)	尾山 瑛祐(福岡大学)	2	21 - 17	21 - 6		0	吉田 翔太(北九州高専)	林田 真龍(能古中学校)
MD-42	中山 颯麻(九州国際大学)	阿久根 直輝(九州国際大学)	2	21 - 6	22 - 20		0	廣中 瞬(自由ヶ丘高校)	千代田 奏芽(自由ヶ丘高校)
MD-43	清原 涼介(九州共立大OB)	佐藤 敬太(日本経済大学)	2	21 - 16	21 - 16		0	古門 風雅(九国大付属高校)	園分 蓮空(九国大付属高校)
MD-44	水谷 希純(一般)	川口 寛祐(一般)	2	17 - 21	21 - 19	23 - 21	1	山本 京汰(福岡大学)	松谷 洋輝(福岡大学)
MD-45	篠原 僚太郎(自由ヶ丘高校)	中山 翔太(自由ヶ丘高校)	2	21 - 16	21 - 9		0	野見山 将貴(B-DASH)	小田 一晴(久留米大学)
MD-46	高木 凱斗(福岡大学)	古賀 健太郎(福岡大学)	2	21 - 17	21 - 16		0	江田 昂弘(西日本工業大学)	室屋 鼓太郎(TOTOS北九州)
MD-47	樺山 裕之(TOTO)	仲西 祐太(TOTO)	2	21 - 12	11 - 21	21 - 16	1	弓削 昇成(九州国際大学)	羽生 秀平(九州国際大学)
MD-48	田中 陸人(フリー)	濱崎 駿(フリー)	2	24 - 22	21 - 16		0	浦 駿介(東海大福岡高校)	東野 勇(九国大付属高校)
MD-49	壇 隆介(西日本工業大学)	坂村 一樹(西日本工業大学)	2	21 - 14	21 - 19		0	大槻 純也(運動具屋)	川崎 誠大(運動具屋)
MD-50	染川 凪(九州国際大学)	吉松 基(九州国際大学)	2	21 - 11	21 - 11		0	杉田 陸(フリー)	加藤 彰英(フリー)

期日:令和3年3月6日(土)-3/7日(日) 会場:北九州市立若松体育館

試合番号	選手名		試合結果					選手名	
			勝数	第1ゲーム	第2ゲーム	第3ゲーム	勝数		
MD-51	立石 翔馬(自由ヶ丘高校)	名切 拓麻(自由ヶ丘高校)	2	21 - 15	21 - 16		0	長野 航大(福岡大学)	原口 大輝(福岡大学)
MD-52	津田 祐成(福岡大学)	高橋 諒(福岡大学)	2	21 - 10	21 - 18		0	福田 渉(九州国際大学)	須藤 晟裕(九国大付属高校)
MD-53	平野 莉久(九国大付属高校)	水口 稜太郎(九国大付属高校)	2	21 - 8	21 - 13		0	岡田 拓大(北九州高校)	岩本 新立(敬愛高校)
MD-54	渡邊 悠基(西日本工業大学)	古川 航太郎(西日本工業大学)	2	15 - 21	21 - 11	21 - 18	1	安谷屋 千寿(九州国際大学)	山野邊 洋輝(九州国際大学)
MD-55	吉本 貴(運動具屋)	井島 悠貴(西日本工業大学)	2	21 - 8	21 - 19		0	白川 天悠(自由ヶ丘高校)	梅林 颯汰(自由ヶ丘高校)
MD-56	前田 浩輔(筑紫中央教員)	原口 拓巳(自由ヶ丘コーチ)	2	21 - 12	21 - 15		0	辻 雅輝(自由ヶ丘高校)	山腰 悠太(自由ヶ丘高校)
MD-57	廣瀬 泰生(福岡大学)	尾山 瑛祐(福岡大学)	2	21 - 14	21 - 14		0	久松 直雄(九国大付属高校)	楠本 爽太(九国大付属高校)
MD-58	中山 颯麻(九州国際大学)	阿久根 直輝(九州国際大学)	2	21 - 18	21 - 8		0	清原 涼介(九州共立大OB)	佐藤 敬太(日本経済大学)
MD-59	篠原 僚太郎(自由ヶ丘高校)	中山 翔太(自由ヶ丘高校)	2	18 - 21	21 - 17	21 - 8	1	水谷 希純(一般)	川口 寛祐(一般)
MD-60	高木 凱斗(福岡大学)	古賀 健太郎(福岡大学)	2	21 - 11	21 - 11		0	樺山 裕之(TOTO)	仲西 祐太(TOTO)
MD-61	壇 隆介(西日本工業大学)	坂村 一樹(西日本工業大学)	2	21 - 17	21 - 19		0	田中 陸人(フリー)	濱崎 駿(フリー)
MD-62	立石 翔馬(自由ヶ丘高校)	名切 拓麻(自由ヶ丘高校)	2	21 - 14	21 - 18		0	染川 凧(九州国際大学)	吉松 基(九州国際大学)
MD-63	平野 莉久(九国大付属高校)	水口 稜太郎(九国大付属高校)	2	21 - 19	21 - 18		0	津田 祐成(福岡大学)	高橋 諒(福岡大学)
MD-64	吉本 貴(運動具屋)	井島 悠貴(西日本工業大学)	2	21 - 13	17 - 21	21 - 17	1	渡邊 悠基(西日本工業大学)	古川 航太郎(西日本工業大学)
MD-65	前田 浩輔(筑紫中央教員)	原口 拓巳(自由ヶ丘コーチ)	2	21 - 19	22 - 20		0	廣瀬 泰生(福岡大学)	尾山 瑛祐(福岡大学)
MD-66	中山 颯麻(九州国際大学)	阿久根 直輝(九州国際大学)	2	21 - 12	21 - 11		0	篠原 僚太郎(自由ヶ丘高校)	中山 翔太(自由ヶ丘高校)
MD-67	高木 凱斗(福岡大学)	古賀 健太郎(福岡大学)	2	16 - 21	21 - 18	21 - 15	1	壇 隆介(西日本工業大学)	坂村 一樹(西日本工業大学)
MD-68	立石 翔馬(自由ヶ丘高校)	名切 拓麻(自由ヶ丘高校)	2	13 - 21	22 - 20	21 - 18	1	平野 莉久(九国大付属高校)	水口 稜太郎(九国大付属高校)
MD-69	前田 浩輔(筑紫中央教員)	原口 拓巳(自由ヶ丘コーチ)	2	21 - 14	21 - 16		0	吉本 貴(運動具屋)	井島 悠貴(西日本工業大学)
MD-70	中山 颯麻(九州国際大学)	阿久根 直輝(九州国際大学)	2	21 - 13	21 - 17		0	高木 凱斗(福岡大学)	古賀 健太郎(福岡大学)
MD-71	前田 浩輔(筑紫中央教員)	原口 拓巳(自由ヶ丘コーチ)	2	21 - 12	21 - 14		0	立石 翔馬(自由ヶ丘高校)	名切 拓麻(自由ヶ丘高校)

女子複 (WD)

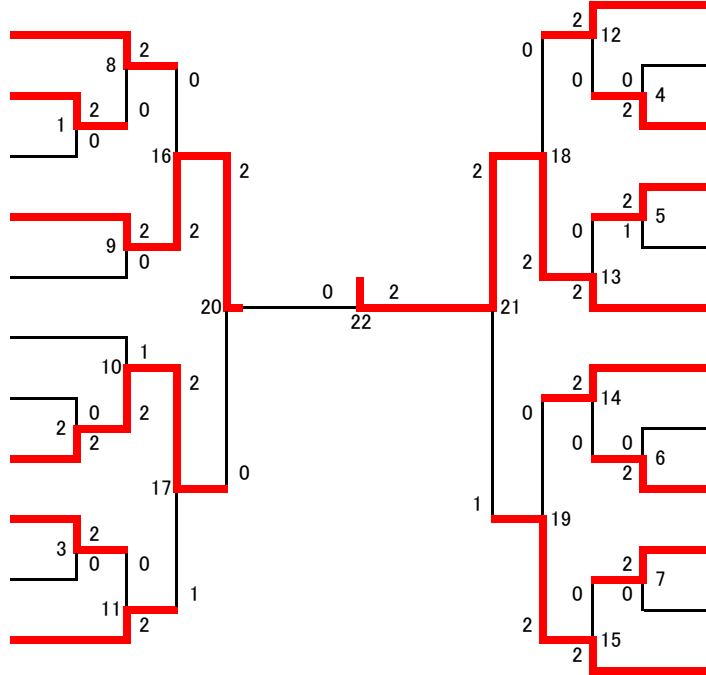
- 濱原 楓和(福岡大学)
- 古賀 咲直(福岡大学)
- 向江 悠伽(COLORS)
- 金生 七海(COLORS)
- 赤嶺 きらり(九国大付属高校)
- 本田 彩香(九国大付属高校)
- 工藤 綾華(北九州高校)
- 佐藤 瑞紀(北九州高専)
- 中村 麻誉(九州国際大学)
- 石崎 明衣(東海大福岡高校)
- 百田 真琴(フリー)
- 奥 瑞稀(福岡大学)
- 神尾 佳奈(BBB)
- 坂本 茜(ランページ)
- 中野 結香(北九州市役所)
- 名切 美羽(セピア)
- 津中 裕葵(運動具屋)
- 近本 友美(運動具屋)
- 玉利 志帆(折尾高校)
- 岡村 姫奈(折尾高校)
- 桑野 玲奈(九国大付属高校)
- 室屋 奏乃(九国大付属高校)



- 川島 菜々(九国大付属高校)
- 田島 優乃華(九国大付属高校コーチ)
- 山本 明日香(中間ジュニア)
- 小野 真佳(JBC小倉)
- 高崎 愛央(筑紫中央高校)
- 四元 梨賀(筑紫中央高校)
- 川野 楓華(若竹クラブ)
- 佐藤 加奈子(三宅ジュニア)
- 本部 美優(福岡大学)
- 今崎 真珠(福岡大学)
- 中野 愛美(運動具屋)
- 若林 杏佳(運動具屋)
- 川床 美都希(九国大付属高校)
- 下崎 美桜(九国大付属高校)
- 渡邊 亜有未(JBC小倉)
- 木下 結夢(JBC小倉)
- 永井 綾音(九国大付属高校)
- 鮫島 華音(北九州高校)
- 中村 涼音(東海大福岡)
- 三浦 真歩(東海大福岡)
- 楠森 美羽(若竹クラブ)
- 野間 琴希葉(大野東中学校)
- 倉成 祐生(福岡大学)
- 池元 百鐘(福岡大学)

混合複 (MX)

- 吉本 貴(運動具屋)
- 名切 美羽(セピア)
- 松谷 洋輝(福岡大学)
- 本部 美優(福岡大学)
- 玉利 遼(B-DASH)
- 井上 舞(B-DASH)
- 原口 大輝(福岡大学)
- 古賀 咲直(福岡大学)
- 杉田 陸(フリー)
- 百田 真琴(フリー)
- 中村 茉里子(フリー)
- 田中 陸人(フリー)
- 小田原 翔太(TOTO)
- 神尾 佳奈(BBB)
- 篠原 僚太郎(自由ヶ丘高校)
- 赤嶺 きらり(九国大付属高校)
- 山口 北斗(運動具屋)
- 近本 友美(運動具屋)
- 浅野 大樹(シャトルハウス)
- 坂本 茜(RAMPAGE)
- 山本 京汰(福岡大学)
- 倉成 祐生(福岡大学)

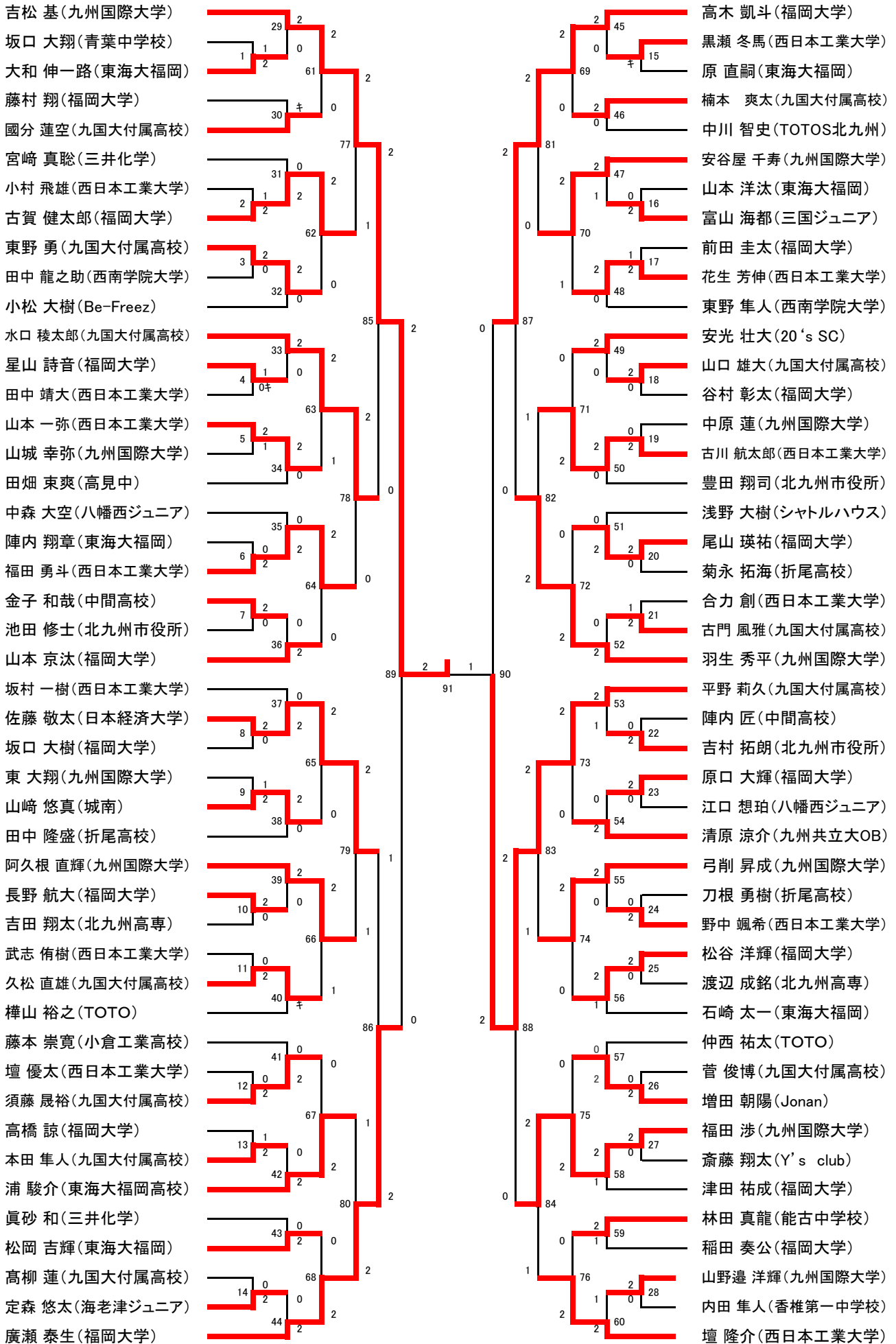


- 大槻 純也(運動具屋)
- 若林 杏佳(運動具屋)
- 名切 悠揮(北九州市役所)
- 中野 結香(北九州市役所)
- 富山 海都(三国ジュニア)
- 合屋 ひな糸(三国ジュニア)
- 宮本 海(ランページ)
- 木下 章子(シャトルハウス)
- 井島 悠貴(西日本工業大学)
- 下村 柁(運動具屋)
- 津田 祐成(福岡大学)
- 奥 瑞稀(福岡大学)
- 川崎 誠大(運動具屋)
- 津中 裕葵(運動具屋)
- 越智 臨平(BBB)
- 林 恵未(セピア)
- 野見山 将貴(B-DASH)
- 本田 彩香(九国大付属高校)
- 林田 真龍(能古中学校)
- 佐藤 加奈子(三宅ジュニア)
- 小田 一晴(久留米大学)
- 中野 愛美(運動具屋)
- 廣瀬 泰生(福岡大学)
- 濱原 楓和(福岡大学)

期日:令和3年3月6日(土)-3/7日(日) 会場:北九州市立若松体育館

試合番号	選手名		試合結果				選手名		
			勝数	第1ゲーム	第2ゲーム	第3ゲーム			勝数
WD-1	赤嶺 きらり(九国大付属高校)	本田 彩香(九国大付属高校)	2	21 - 8	21 - 11		0	向江 悠伽(COLORS)	金生 七海(COLORS)
WD-2	中野 結香(北九州市役所)	名切 美羽(セピア)	2	21 - 5	21 - 11		0	神尾 佳奈(BBB)	坂本 茜(ランページ)
WD-3	津中 裕葵(運動具屋)	近本 友美(運動具屋)	2	21 - 16	21 - 15		0	玉利 志帆(折尾高校)	岡村 姫奈(折尾高校)
WD-4	高崎 愛央(筑紫中央高校)	四元 梨賀(筑紫中央高校)	2	15 - 21	21 - 12	21 - 19	1	山本 明日香(中間ジュニア)	小野 真佳(JBC小倉)
WD-5	本部 美優(福岡大学)	今崎 真珠(福岡大学)	2	21 - 10	14 - 21	21 - 17	1	川野 楓華(若竹クラブ)	佐藤 加奈子(三宅ジュニア)
WD-6	渡邊 亜有未(JBC小倉)	木下 結夢(JBC小倉)	2	21 - 13	13 - 21	21 - 15	1	永井 綾音(九国大付属高校)	鮫島 華音(北九州高校)
WD-7	楠森 美羽(若竹クラブ)	野間 琴希葉(大野東中学校)	2	21 - 17	21 - 17		0	中村 涼音(東海大福岡)	三浦 真歩(東海大福岡)
WD-8	濱原 楓和(福岡大学)	古賀 咲直(福岡大学)	2	21 - 14	21 - 16		0	赤嶺 きらり(九国大付属高校)	本田 彩香(九国大付属高校)
WD-9	中村 麻誓(九州国際大学)	石崎 明衣(東海大福岡高校)	2	21 - 5	21 - 10		0	工藤 綾華(北九州高校)	佐藤 瑞紀(北九州高専)
WD-10	中野 結香(北九州市役所)	名切 美羽(セピア)	2	21 - 18	24 - 22		0	百田 真琴(フリー)	奥 瑞稀(福岡大学)
WD-11	桑野 玲奈(九国大付属高校)	室屋 奏乃(九国大付属高校)	2	21 - 8	21 - 11		0	津中 裕葵(運動具屋)	近本 友美(運動具屋)
WD-12	川島 菜々(九国大付属高校)	田島 優乃華(九国大付属高校コーチ)	2	21 - 2	21 - 1		0	高崎 愛央(筑紫中央高校)	四元 梨賀(筑紫中央高校)
WD-13	中野 愛美(運動具屋)	若林 杏佳(運動具屋)	2	21 - 18	21 - 18		0	本部 美優(福岡大学)	今崎 真珠(福岡大学)
WD-14	川床 美都希(九国大付属高校)	下崎 美桜(九国大付属高校)	2	18 - 21	21 - 7	21 - 9	1	渡邊 亜有未(JBC小倉)	木下 結夢(JBC小倉)
WD-15	倉成 祐生(福岡大学)	池元 百鐘(福岡大学)	2	21 - 11	21 - 14		0	楠森 美羽(若竹クラブ)	野間 琴希葉(大野東中学校)
WD-16	中村 麻誓(九州国際大学)	石崎 明衣(東海大福岡高校)	2	24 - 22	22 - 20		0	濱原 楓和(福岡大学)	古賀 咲直(福岡大学)
WD-17	桑野 玲奈(九国大付属高校)	室屋 奏乃(九国大付属高校)	2	21 - 17	21 - 18		0	中野 結香(北九州市役所)	名切 美羽(セピア)
WD-18	川島 菜々(九国大付属高校)	田島 優乃華(九国大付属高校コーチ)	2	21 - 13	21 - 10		0	中野 愛美(運動具屋)	若林 杏佳(運動具屋)
WD-19	倉成 祐生(福岡大学)	池元 百鐘(福岡大学)	2	21 - 11	21 - 16		0	川床 美都希(九国大付属高校)	下崎 美桜(九国大付属高校)
WD-20	桑野 玲奈(九国大付属高校)	室屋 奏乃(九国大付属高校)	2	22 - 20	21 - 14		0	中村 麻誓(九州国際大学)	石崎 明衣(東海大福岡高校)
WD-21	川島 菜々(九国大付属高校)	田島 優乃華(九国大付属高校コーチ)	2	21 - 11	21 - 10		0	倉成 祐生(福岡大学)	池元 百鐘(福岡大学)
WD-22	川島 菜々(九国大付属高校)	田島 優乃華(九国大付属高校コーチ)	1	21 - 16	キ		キ	桑野 玲奈(九国大付属高校)	室屋 奏乃(九国大付属高校)
MX-1	松谷 洋輝(福岡大学)	本部 美優(福岡大学)	2	21 - 12	22 - 20		0	玉利 遼(B-DASH)	井上 舞(B-DASH)
MX-2	篠原 僚太郎(自由ヶ丘高校)	赤嶺 きらり(九国大付属高校)	2	21 - 11	21 - 11		0	小田原 翔太(TOTO)	神尾 佳奈(BBB)
MX-3	山口 北斗(運動具屋)	近本 友美(運動具屋)	2	21 - 8	21 - 9		0	浅野 大樹(シャトルハウス)	坂本 茜(RAMPAGE)
MX-4	富山 海都(三国ジュニア)	合屋 ひな糸(三国ジュニア)	2	21 - 15	21 - 10		0	名切 悠揮(北九州市役所)	中野 結香(北九州市役所)
MX-5	宮本 海(ランページ)	木下 章子(シャトルハウス)	2	14 - 21	21 - 19	21 - 12	1	井島 悠貴(西日本工業大学)	下村 柁(運動具屋)
MX-6	野見山 将貴(B-DASH)	本田 彩香(九国大付属高校)	2	21 - 17	21 - 17		0	越智 臨平(BBB)	林 恵未(セピア)
MX-7	林田 真龍(能古中学校)	佐藤 加奈子(三宅ジュニア)	2	22 - 20	21 - 16		0	小田 一晴(久留米大学)	中野 愛美(運動具屋)
MX-8	吉本 貴(運動具屋)	名切 美羽(セピア)	2	21 - 10	21 - 13		0	松谷 洋輝(福岡大学)	本部 美優(福岡大学)
MX-9	原口 大輝(福岡大学)	古賀 咲直(福岡大学)	2	21 - 8	22 - 20		0	杉田 陸(フリー)	百田 真琴(フリー)
MX-10	篠原 僚太郎(自由ヶ丘高校)	赤嶺 きらり(九国大付属高校)	2	21 - 15	11 - 21	21 - 16	1	中村 菜里子(フリー)	田中 陸人(フリー)
MX-11	山本 京汰(福岡大学)	倉成 祐生(福岡大学)	2	23 - 21	21 - 16		0	山口 北斗(運動具屋)	近本 友美(運動具屋)
MX-12	大槻 純也(運動具屋)	若林 杏佳(運動具屋)	2	21 - 19	21 - 16		0	富山 海都(三国ジュニア)	合屋 ひな糸(三国ジュニア)
MX-13	津田 祐成(福岡大学)	奥 瑞稀(福岡大学)	2	21 - 13	21 - 12		0	宮本 海(ランページ)	木下 章子(シャトルハウス)
MX-14	川崎 誠大(運動具屋)	津中 裕葵(運動具屋)	2	21 - 11	21 - 15		0	野見山 将貴(B-DASH)	本田 彩香(九国大付属高校)
MX-15	廣瀬 泰生(福岡大学)	濱原 楓和(福岡大学)	2	21 - 10	21 - 17		0	林田 真龍(能古中学校)	佐藤 加奈子(三宅ジュニア)
MX-16	原口 大輝(福岡大学)	古賀 咲直(福岡大学)	2	21 - 15	21 - 19		0	吉本 貴(運動具屋)	名切 美羽(セピア)
MX-17	篠原 僚太郎(自由ヶ丘高校)	赤嶺 きらり(九国大付属高校)	2	12 - 21	21 - 12	24 - 22	1	山本 京汰(福岡大学)	倉成 祐生(福岡大学)
MX-18	津田 祐成(福岡大学)	奥 瑞稀(福岡大学)	2	21 - 18	21 - 12		0	大槻 純也(運動具屋)	若林 杏佳(運動具屋)
MX-19	廣瀬 泰生(福岡大学)	濱原 楓和(福岡大学)	2	21 - 8	21 - 16		0	川崎 誠大(運動具屋)	津中 裕葵(運動具屋)
MX-20	原口 大輝(福岡大学)	古賀 咲直(福岡大学)	2	21 - 17	21 - 19		0	篠原 僚太郎(自由ヶ丘高校)	赤嶺 きらり(九国大付属高校)
MX-21	津田 祐成(福岡大学)	奥 瑞稀(福岡大学)	2	11 - 21	21 - 18	21 - 15	1	廣瀬 泰生(福岡大学)	濱原 楓和(福岡大学)
MX-22	津田 祐成(福岡大学)	奥 瑞稀(福岡大学)	2	21 - 17	22 - 20		0	原口 大輝(福岡大学)	古賀 咲直(福岡大学)

男子単 (MS)



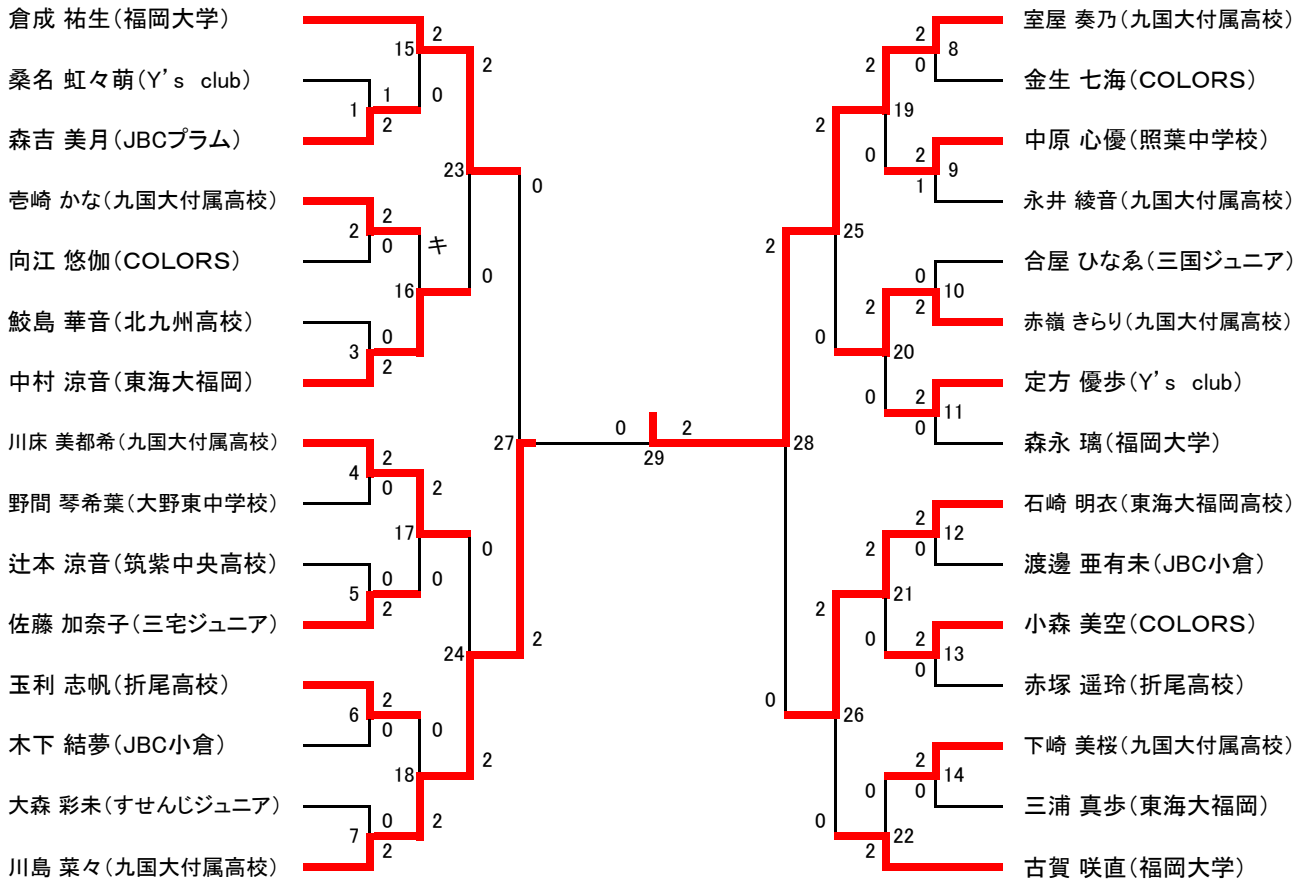
期日:令和3年3月6日(土)-3/7日(日) 会場:北九州市立若松体育館

試合番号	選手名	試合結果					選手名
		勝数	第1ゲーム	第2ゲーム	第3ゲーム	勝数	
MS-1	大和 伸一路(東海大福岡)	2	15 - 21	24 - 22	21 - 18	1	坂口 大翔(青葉中学校)
MS-2	古賀 健太郎(福岡大学)	2	19 - 21	21 - 17	21 - 12	1	小村 飛雄(西日本工業大学)
MS-3	東野 勇(九国大付属高校)	2	21 - 15	21 - 6		0	田中 龍之助(西南学院大学)
MS-4	星山 詩音(福岡大学)	1	21 - 11	15 - 8キ		0キ	田中 靖大(西日本工業大学)
MS-5	山本 一弥(西日本工業大学)	2	18 - 21	21 - 19	22 - 20	1	山城 幸弥(九州国際大学)
MS-6	福田 勇斗(西日本工業大学)	2	22 - 20	21 - 16		0	陣内 翔章(東海大福岡)
MS-7	金子 和哉(中間高校)	2	21 - 11	21 - 18		0	池田 修士(北九州市役所)
MS-8	佐藤 敬太(日本経済大学)	2	21 - 17	21 - 9		0	坂口 大樹(福岡大学)
MS-9	山崎 悠真(城南)	2	24 - 22	17 - 21	22 - 20	1	東 大翔(九州国際大学)
MS-10	長野 航大(福岡大学)	2	23 - 21	21 - 18		0	吉田 翔太(北九州高専)
MS-11	久松 直雄(九国大付属高校)	2	21 - 10	21 - 12		0	武志 侑樹(西日本工業大学)
MS-12	須藤 晟裕(九国大付属高校)	2	21 - 15	21 - 17		0	壇 優太(西日本工業大学)
MS-13	本田 隼人(九国大付属高校)	2	21 - 14	12 - 21	27 - 25	1	高橋 諒(福岡大学)
MS-14	定森 悠太(海老津ジュニア)	2	21 - 14	21 - 8		0	高柳 蓮(九国大付属高校)
MS-15	黒瀬 冬馬(西日本工業大学)					キ	原 直嗣(東海大福岡)
MS-16	富山 海都(三国ジュニア)	2	21 - 10	21 - 17		0	山本 洋汰(東海大福岡)
MS-17	花生 芳伸(西日本工業大学)	2	21 - 10	19 - 21	21 - 11	1	前田 圭太(福岡大学)
MS-18	山口 雄大(九国大付属高校)	2	21 - 9	21 - 16		0	谷村 彰太(福岡大学)
MS-19	古川 航太郎(西日本工業大学)	2	21 - 8	21 - 15		0	中原 蓮(九州国際大学)
MS-20	尾山 瑛祐(福岡大学)	2	21 - 6	21 - 8		0	菊永 拓海(折尾高校)
MS-21	古門 風雅(九国大付属高校)	2	13 - 21	21 - 6	21 - 18	1	合力 創(西日本工業大学)
MS-22	吉村 拓朗(北九州市役所)	2	21 - 5	21 - 10		0	陣内 匠(中間高校)
MS-23	原口 大輝(福岡大学)	2	21 - 12	21 - 10		0	江口 想珀(八幡西ジュニア)
MS-24	野中 颯希(西日本工業大学)	2	21 - 8	21 - 11		0	刀根 勇樹(折尾高校)
MS-25	松谷 洋輝(福岡大学)	2	21 - 14	21 - 14		0	渡辺 成銘(北九州高専)
MS-26	増田 朝陽(Jonan)	2	21 - 17	21 - 18		0	菅 俊博(九国大付属高校)
MS-27	福田 渉(九州国際大学)	2	21 - 2	21 - 7		0	斎藤 翔太(Y's club)
MS-28	山野邊 洋輝(九州国際大学)	2	21 - 18	21 - 15		0	内田 隼人(香椎第一中学校)
MS-29	吉松 基(九州国際大学)	2	22 - 20	21 - 8		0	大和 伸一路(東海大福岡)
MS-30	國分 蓮空(九国大付属高校)					キ	藤村 翔(福岡大学)
MS-31	古賀 健太郎(福岡大学)	2	21 - 11	21 - 12		0	宮崎 真聡(三井化学)
MS-32	東野 勇(九国大付属高校)	2	21 - 13	21 - 7		0	小松 大樹(Be-Freez)
MS-33	水口 稜太郎(九国大付属高校)	2	21 - 16	21 - 14		0	星山 詩音(福岡大学)
MS-34	山本 一弥(西日本工業大学)	2	21 - 17	21 - 11		0	田畑 東爽(高見中)
MS-35	福田 勇斗(西日本工業大学)	2	21 - 11	21 - 8		0	中森 大空(八幡西ジュニア)
MS-36	山本 京汰(福岡大学)	2	21 - 12	21 - 10		0	金子 和哉(中間高校)
MS-37	佐藤 敬太(日本経済大学)	2	21 - 19	21 - 12		0	坂村 一樹(西日本工業大学)
MS-38	山崎 悠真(城南)	2	21 - 11	21 - 14		0	田中 隆盛(折尾高校)
MS-39	阿久根 直輝(九州国際大学)	2	21 - 8	21 - 11		0	長野 航大(福岡大学)
MS-40	久松 直雄(九国大付属高校)					キ	樺山 裕之(TOTO)
MS-41	須藤 晟裕(九国大付属高校)	2	21 - 17	21 - 19		0	藤本 崇寛(小倉工業高校)
MS-42	浦 駿介(東海大福岡高校)	2	21 - 12	21 - 7		0	本田 隼人(九国大付属高校)
MS-43	松岡 吉輝(東海大福岡)	2	21 - 14	21 - 10		0	眞砂 和(三井化学)
MS-44	廣瀬 泰生(福岡大学)	2	21 - 13	21 - 9		0	定森 悠太(海老津ジュニア)
MS-45	高木 凱斗(福岡大学)	2	21 - 5	21 - 6		0	黒瀬 冬馬(西日本工業大学)
MS-46	楠本 爽太(九国大付属高校)	2	21 - 10	21 - 11		0	中川 智史(TOTOS北九州)
MS-47	安谷屋 千寿(九州国際大学)	2	21 - 16	15 - 21	21 - 17	1	富山 海都(三国ジュニア)
MS-48	花生 芳伸(西日本工業大学)	2	21 - 9	21 - 15		0	東野 隼人(西南学院大学)
MS-49	安光 壮大(20's SC)	2	21 - 11	21 - 17		0	山口 雄大(九国大付属高校)
MS-50	古川 航太郎(西日本工業大学)	2	21 - 7	21 - 16		0	豊田 翔司(北九州市役所)
MS-51	尾山 瑛祐(福岡大学)	2	21 - 10	21 - 11		0	浅野 大樹(シャトルハウス)
MS-52	羽生 秀平(九州国際大学)	2	23 - 21	21 - 17		0	古門 風雅(九国大付属高校)
MS-53	平野 莉久(九国大付属高校)	2	15 - 21	21 - 15	21 - 14	1	吉村 拓朗(北九州市役所)
MS-54	清原 涼介(九州共立大OB)	2	21 - 14	21 - 13		0	原口 大輝(福岡大学)
MS-55	弓削 昇成(九州国際大学)	2	21 - 14	21 - 5		0	野中 颯希(西日本工業大学)
MS-56	松谷 洋輝(福岡大学)	2	21 - 8	9 - 21	21 - 15	1	石崎 太一(東海大福岡)
MS-57	増田 朝陽(Jonan)	2	21 - 15	26 - 24		0	仲西 祐太(TOTO)
MS-58	福田 渉(九州国際大学)	2	18 - 21	21 - 17	22 - 20	1	津田 祐成(福岡大学)

期日:令和3年3月6日(土)-3/7日(日) 会場:北九州市立若松体育館

試合番号	選手名	試合結果					選手名
		勝数	第1ゲーム	第2ゲーム	第3ゲーム	勝数	
MS-59	林田 真龍(能古中学校)	2	17 - 21	21 - 11	21 - 15	1	稲田 奏公(福岡大学)
MS-60	壇 隆介(西日本工業大学)	2	20 - 22	21 - 16	21 - 18	1	山野邊 洋輝(九州国際大学)
MS-61	吉松 基(九州国際大学)	2	21 - 11	21 - 19		0	國分 蓮空(九国大付属高校)
MS-62	古賀 健太郎(福岡大学)	2	21 - 13	21 - 18		0	東野 勇(九国大付属高校)
MS-63	水口 稜太郎(九国大付属高校)	2	21 - 17	10 - 21	21 - 12	1	山本 一弥(西日本工業大学)
MS-64	福田 勇斗(西日本工業大学)	2	21 - 12	21 - 17		0	山本 京汰(福岡大学)
MS-65	佐藤 敬太(日本経済大学)	2	21 - 6	21 - 10		0	山崎 悠真(城南)
MS-66	阿久根 直輝(九州国際大学)	2	21 - 23	22 - 20	21 - 17	1	久松 直雄(九国大付属高校)
MS-67	浦 駿介(東海大福岡高校)	2	21 - 7	23 - 21		0	須藤 晟裕(九国大付属高校)
MS-68	廣瀬 泰生(福岡大学)	2	21 - 9	21 - 16		0	松岡 吉輝(東海大福岡)
MS-69	高木 凱斗(福岡大学)	2	21 - 12	21 - 9		0	楠本 爽太(九国大付属高校)
MS-70	安谷屋 千寿(九州国際大学)	2	13 - 21	21 - 12	21 - 14	1	花生 芳伸(西日本工業大学)
MS-71	古川 航太郎(西日本工業大学)	2	25 - 23	21 - 9		0	安光 壮大(20's SC)
MS-72	羽生 秀平(九州国際大学)	2	21 - 16	21 - 14		0	尾山 瑛祐(福岡大学)
MS-73	平野 莉久(九国大付属高校)	2	21 - 15	23 - 21		0	清原 涼介(九州共立大OB)
MS-74	弓削 昇成(九州国際大学)	2	21 - 9	21 - 10		0	松谷 洋輝(福岡大学)
MS-75	福田 渉(九州国際大学)	2	21 - 15	21 - 11		0	増田 朝陽(Jonan)
MS-76	壇 隆介(西日本工業大学)	2	21 - 14	22 - 20		0	林田 真龍(能古中学校)
MS-77	吉松 基(九州国際大学)	2	21 - 11	15 - 21	21 - 12	1	古賀 健太郎(福岡大学)
MS-78	水口 稜太郎(九国大付属高校)	2	21 - 19	21 - 18		0	福田 勇斗(西日本工業大学)
MS-79	佐藤 敬太(日本経済大学)	2	21 - 16	16 - 21	21 - 12	1	阿久根 直輝(九州国際大学)
MS-80	廣瀬 泰生(福岡大学)	2	21 - 13	18 - 21	21 - 10	1	浦 駿介(東海大福岡高校)
MS-81	高木 凱斗(福岡大学)	2	21 - 11	21 - 8		0	安谷屋 千寿(九州国際大学)
MS-82	羽生 秀平(九州国際大学)	2	19 - 21	21 - 12	21 - 19	1	古川 航太郎(西日本工業大学)
MS-83	平野 莉久(九国大付属高校)	2	25 - 23	19 - 21	21 - 14	1	弓削 昇成(九州国際大学)
MS-84	福田 渉(九州国際大学)	2	20 - 22	21 - 18	21 - 18	1	壇 隆介(西日本工業大学)
MS-85	吉松 基(九州国際大学)	2	21 - 15	21 - 12		0	水口 稜太郎(九国大付属高校)
MS-86	廣瀬 泰生(福岡大学)	2	17 - 21	21 - 15	21 - 17	1	佐藤 敬太(日本経済大学)
MS-87	高木 凱斗(福岡大学)	2	22 - 20	21 - 12		0	羽生 秀平(九州国際大学)
MS-88	平野 莉久(九国大付属高校)	2	21 - 16	21 - 12		0	福田 渉(九州国際大学)
MS-89	吉松 基(九州国際大学)	2	21 - 14	21 - 16		0	廣瀬 泰生(福岡大学)
MS-90	平野 莉久(九国大付属高校)	2	21 - 14	22 - 20		0	高木 凱斗(福岡大学)
MS-91	吉松 基(九州国際大学)	2	21 - 12	12 - 21	21 - 11	1	平野 莉久(九国大付属高校)

女子単 (WS)



期日:令和3年3月6日(土)-3/7日(日) 会場:北九州市立若松体育館

試合番号	選手名	試合結果					選手名
		勝数	第1ゲーム	第2ゲーム	第3ゲーム	勝数	
WS-1	森吉 美月(JBCプラム)	2	17 - 21	21 - 18	21 - 14	1	桑名 虹々萌(Y's club)
WS-2	菅崎 かな(九国大付属高校)	2	21 - 17	21 - 16		0	向江 悠伽(COLORS)
WS-3	中村 涼音(東海大福岡)	2	21 - 10	21 - 16		0	鮫島 華音(北九州高校)
WS-4	川床 美都希(九国大付属高校)	2	21 - 7	21 - 9		0	野間 琴希葉(大野東中学校)
WS-5	佐藤 加奈子(三宅ジュニア)	2	21 - 8	21 - 6		0	辻本 涼音(筑紫中央高校)
WS-6	玉利 志帆(折尾高校)	2	21 - 17	21 - 7		0	木下 結夢(JBC小倉)
WS-7	川島 菜々(九国大付属高校)	2	21 - 5	21 - 7		0	大森 彩未(すせんじジュニア)
WS-8	室屋 奏乃(九国大付属高校)	2	21 - 6	21 - 14		0	金生 七海(COLORS)
WS-9	中原 心優(照葉中学校)	2	15 - 21	21 - 11	21 - 19	1	永井 綾音(九国大付属高校)
WS-10	赤嶺 きらり(九国大付属高校)	2	21 - 19	21 - 19		0	合屋 ひなゑ(三国ジュニア)
WS-11	定方 優歩(Y's club)	2	21 - 5	21 - 2		0	森永 璃(福岡大学)
WS-12	石崎 明衣(東海大福岡高校)	2	21 - 18	21 - 13		0	渡邊 亜有未(JBC小倉)
WS-13	小森 美空(COLORS)	2	21 - 12	24 - 22		0	赤塚 遥玲(折尾高校)
WS-14	下崎 美桜(九国大付属高校)	2	21 - 16	21 - 12		0	三浦 真歩(東海大福岡)
WS-15	倉成 祐生(福岡大学)	2	22 - 20	21 - 11		0	森吉 美月(JBCプラム)
WS-16	中村 涼音(東海大福岡)					キ	菅崎 かな(九国大付属高校)
WS-17	川床 美都希(九国大付属高校)	2	21 - 19	25 - 23		0	佐藤 加奈子(三宅ジュニア)
WS-18	川島 菜々(九国大付属高校)	2	21 - 14	21 - 8		0	玉利 志帆(折尾高校)
WS-19	室屋 奏乃(九国大付属高校)	2	21 - 11	21 - 10		0	中原 心優(照葉中学校)
WS-20	赤嶺 きらり(九国大付属高校)	2	21 - 10	21 - 7		0	定方 優歩(Y's club)
WS-21	石崎 明衣(東海大福岡高校)	2	21 - 10	21 - 18		0	小森 美空(COLORS)
WS-22	古賀 咲直(福岡大学)	2	21 - 15	21 - 13		0	下崎 美桜(九国大付属高校)
WS-23	倉成 祐生(福岡大学)	2	21 - 12	21 - 14		0	中村 涼音(東海大福岡)
WS-24	川島 菜々(九国大付属高校)	2	21 - 14	21 - 17		0	川床 美都希(九国大付属高校)
WS-25	室屋 奏乃(九国大付属高校)	2	21 - 16	21 - 8		0	赤嶺 きらり(九国大付属高校)
WS-26	石崎 明衣(東海大福岡高校)	2	21 - 18	21 - 13		0	古賀 咲直(福岡大学)
WS-27	川島 菜々(九国大付属高校)	2	21 - 17	21 - 11		0	倉成 祐生(福岡大学)
WS-28	室屋 奏乃(九国大付属高校)	2	22 - 20	21 - 10		0	石崎 明衣(東海大福岡高校)
WS-29	室屋 奏乃(九国大付属高校)	2	21 - 18	21 - 11		0	川島 菜々(九国大付属高校)