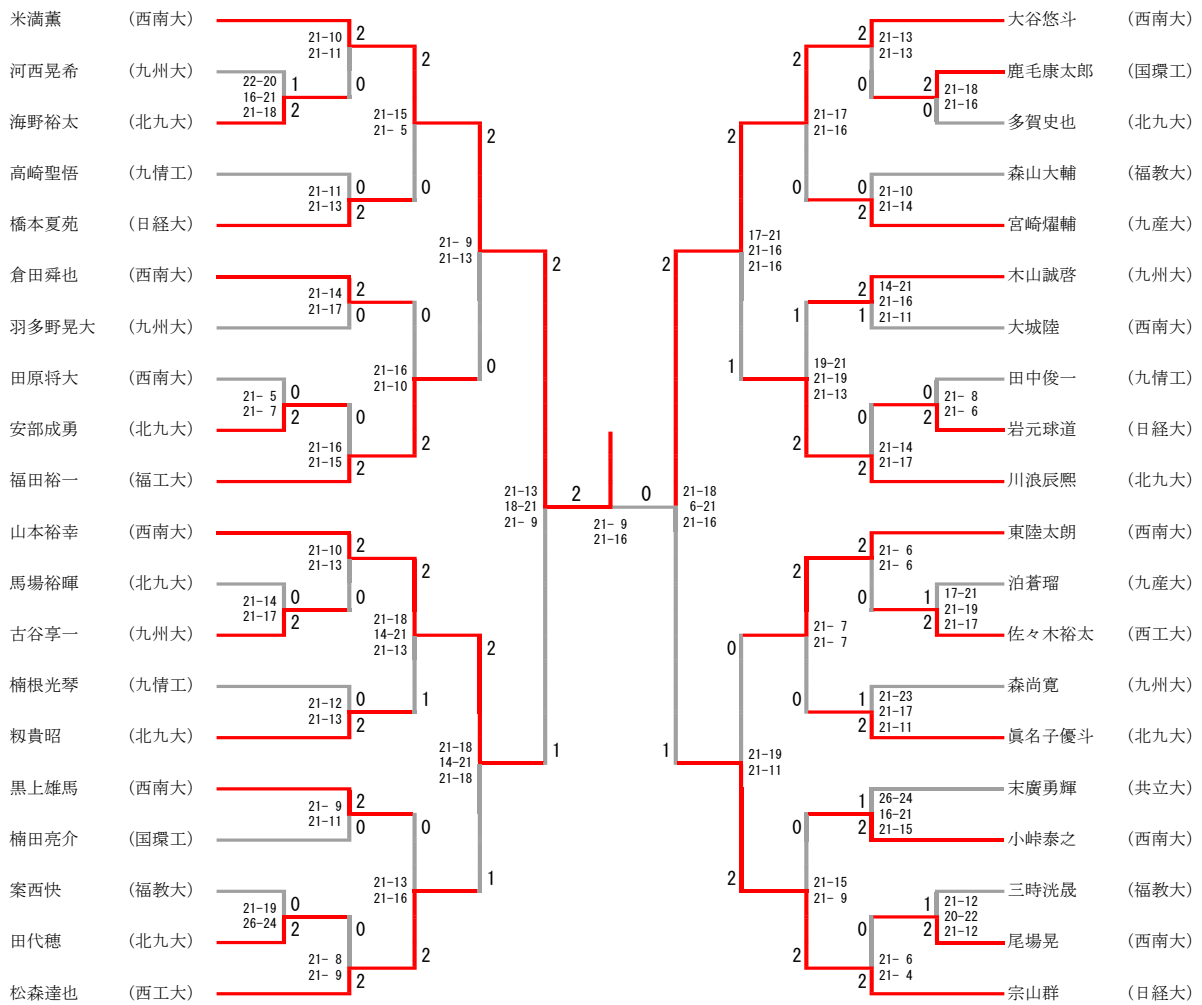


# 男子シングルスS

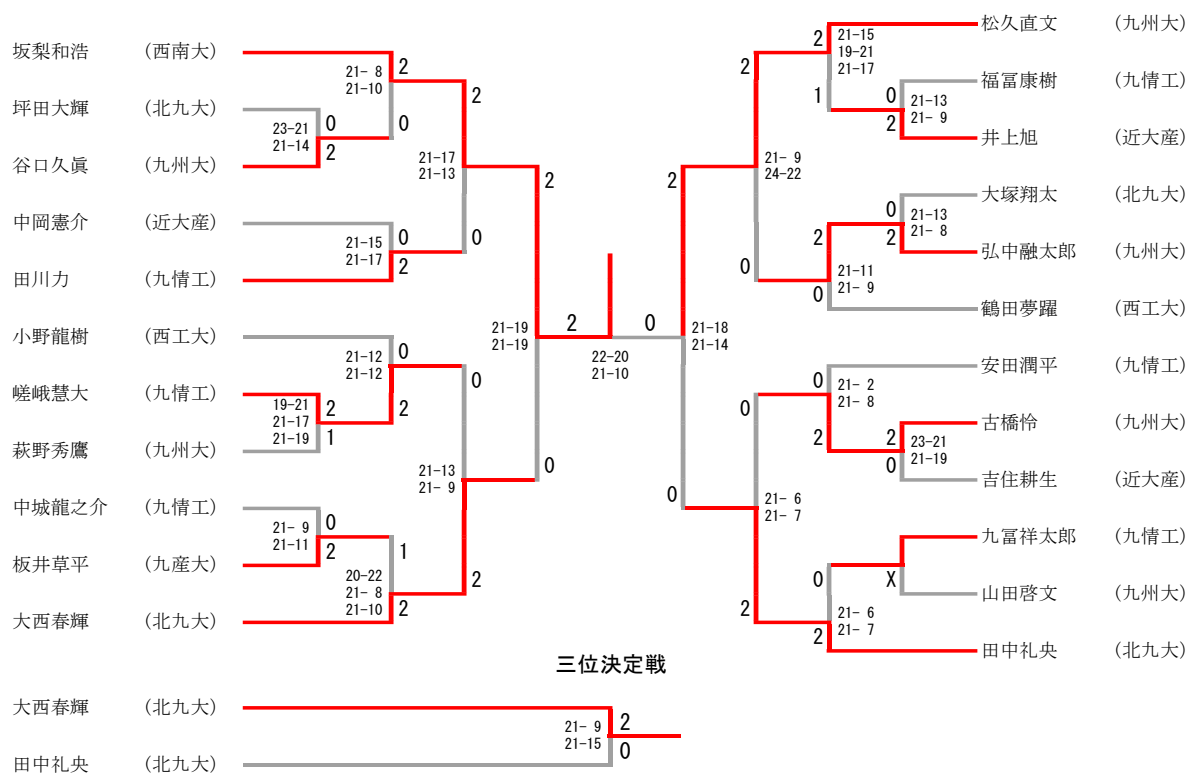


## 三位決定戦

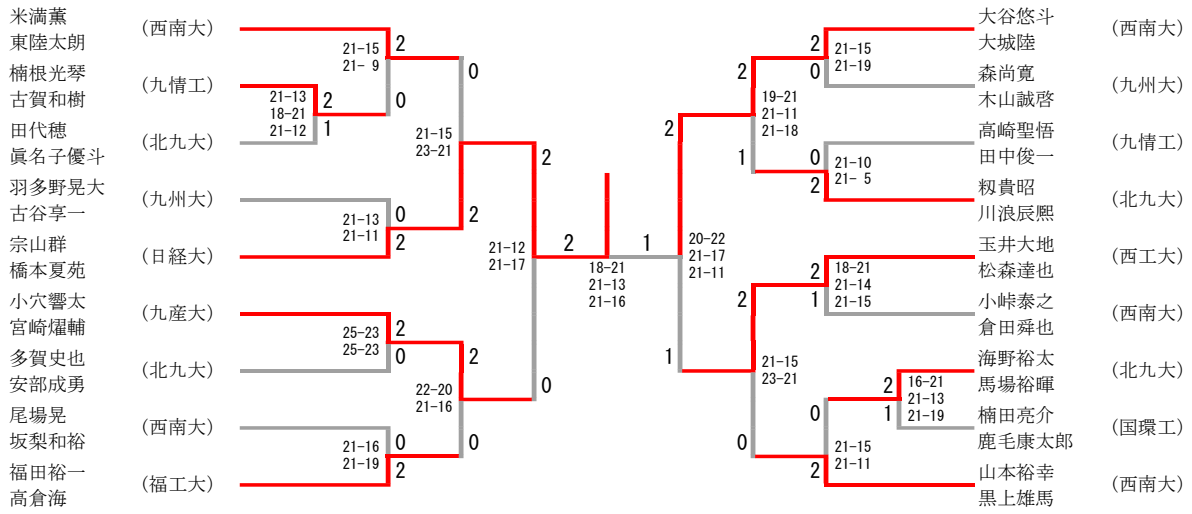




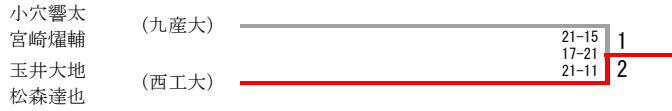
# 男子シングルスB



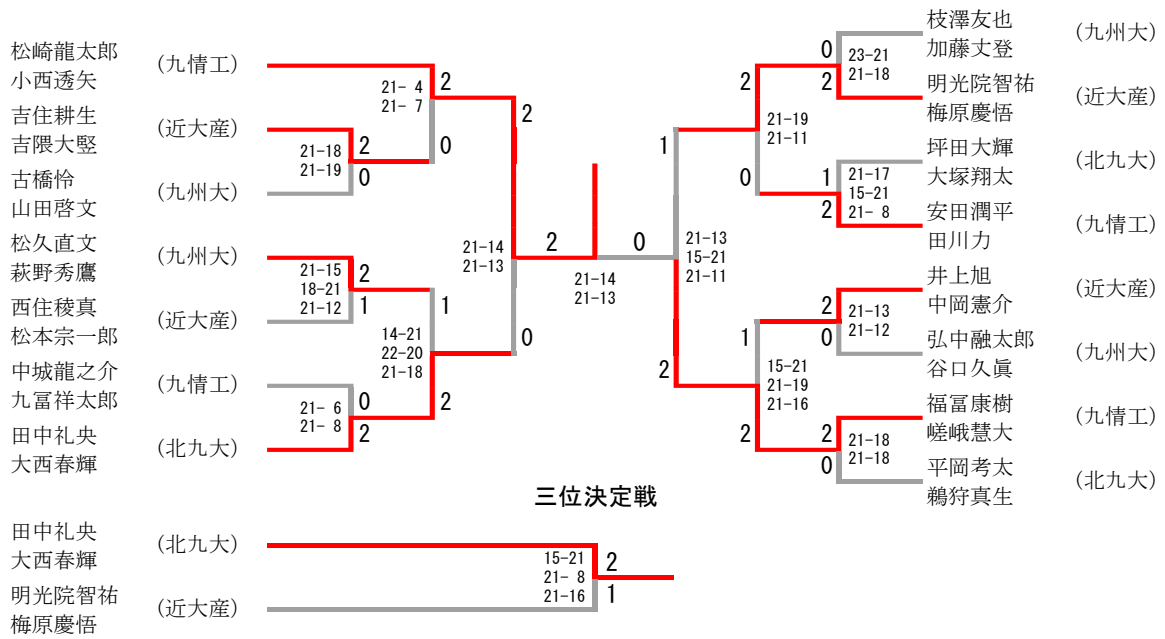
# 男子ダブルスS



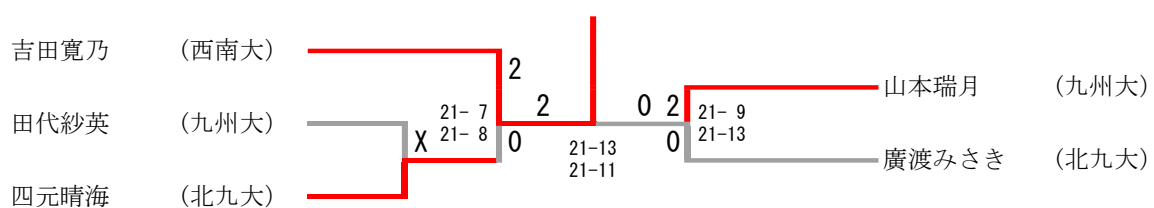
## 三位決定戦



# 男子ダブルスAB



## 女子シングルスSA



### 三位決定戦



## 女子シングルスB

女子シングルスB Aブロック	清水萌	秋永愛実	松本莉央	勝-敗	順位
清水萌 (福教大)		× 12-21 10-21	○ 21-11 21-19	M 1-1 G 2-2 P 64-72	2
秋永愛実 (西工大)	○ 21-12 21-10		○ 21-2 21-14	M 2-0 G 4-0 P 84-38	1
松本莉央 (北九大)	× 11-21 19-21	× 2-21 14-21		M 0-2 G 0-4 P 46-84	3

女子シングルスB Bブロック	林香帆	荒木薫乃	園美鈴	勝-敗	順位
林香帆 (九情工)		× 3-21 1-21	× 5-21 8-21	M 0-2 G 0-4 P 17-84	3
荒木薫乃 (西南大)	○ 21-3 21-1		○ 21-8 16-21 21-7	M 2-0 G 4-1 P 100-40	1
園美鈴 (北九大)	○ 21-5 21-8	× 8-21 21-16 7-21		M 1-1 G 3-2 P 78-71	2

## 女子シングルスB

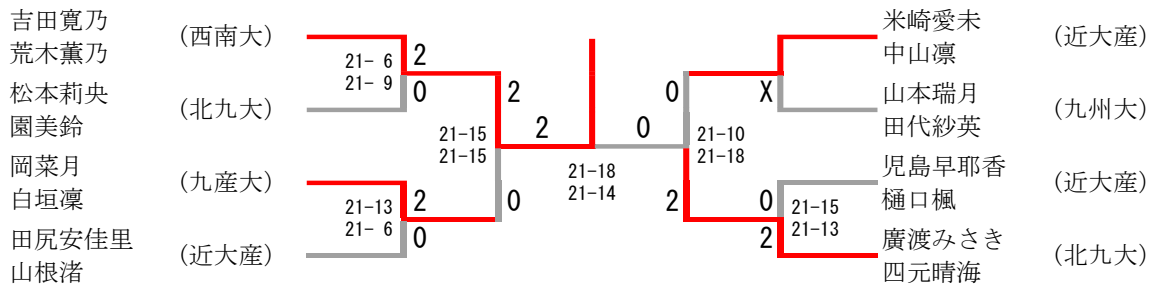
秋永愛実	(西工大)	16-22 21-19 21-10	1 2
------	-------	-------------------------	--------

### 三位決定戦

清水萌	(福教大)	21-18 21-11	0 2
-----	-------	----------------	--------



# 女子ダブルスSAB



## 三位決定戦

