

競技・審判上の注意

1 コートへの入退場について

- (1) 第1競技場内のアナウンス(コール)により当該コートに集合してください。
- (2) 進行状況により時間とコートは変更になる場合がありますのでコールには注意してください。(流し込み方式を採用しています)

2 公式練習及び練習コートについて

- (1) 当該コートにおいて主審の指示により2分間の練習を認めます。
※ シングルスは対戦相手と行ってください。
- (2) 試合に関係のない空きコートでの練習は禁止します。
- (3) 1日目は8時50分から9時20分の間第1競技場、第2競技場を開放します。
(大会本部の指示に従ってください)
- (4) 1日目は予定の試合が終了次第(13時予定)、2日目は9時30分から第2競技場を練習会場として開放します。(大会本部の指示に従ってください)

3 インターバルについて

- (1) すべてのゲーム中に一方のサイドのスコアが11点になった時に60秒、各ゲームの間に120秒を超えないインターバルを認めます。
- (2) 試合が連続する場合のインターバルは15分間とします。

4 審判について

1日目男子シングルス1, 2回戦、女子シングルス1回戦は主審、線審1名と敗者線審で行います。(但し、最初の試合については主審、線審1名と福岡県選手で線審を行います。)以後は主審と線審2名は主管協会で行います。

5 施設の利用について

- (1) 施設利用にマナーを守ってください。
- (2) 貴重品・持ち物の管理は各自の責任で盗難防止などに注意してください。
- (3) ゴミは各自で必ずお持ち帰りください。

式次第

開会式		閉会式	
日	時 平成30年5月19日(土) 9時30分から 北九州市立総合体育館第1競技場	日	時 平成30年5月20日(日) 試合終了後 北九州市立総合体育館第1競技場
1	役員・選手集合	1	役員・選手集合
2	開会宣言	2	開式通告
3	大会会長挨拶	3	成績発表・表彰
4	歓迎のあいさつ	4	大会会長挨拶
5	競技・審判上の注意	5	閉会宣言
6	選手宣誓	6	選手退場
7	役員・選手退場		

タ イ ム テ ー ブ ル

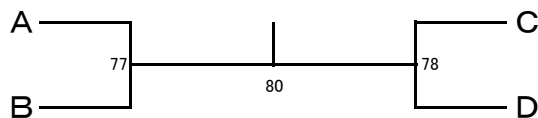
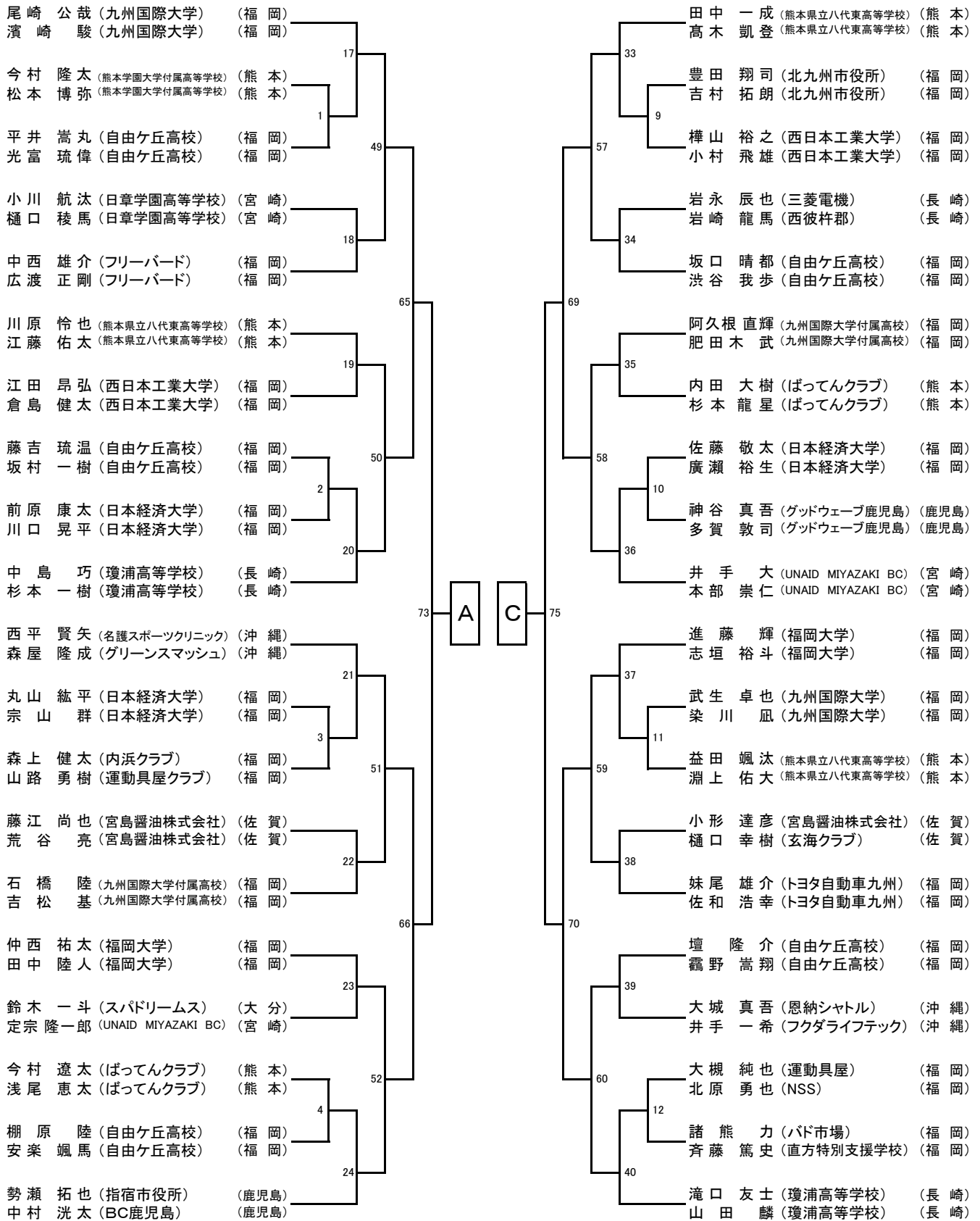
時 間	第 1 競 技 場																第 2 競 技 場					
	1	2	3	4	5	6	7	8	9	10	11	12	13	14	15	16	17	18	19	20	21	22
9:30~9:50	開 会 式																					
10:00	MS-1	MS-2	MS-3	MS-4	MS-5	MS-6	MS-7	MS-8	MS-9	MS-10	MS-11	MS-12	MS-13	MS-14	MS-15	MS-16	MS-17	MS-18	MS-19	MS-20	MS-21	MS-22
10:30	MS-23	MS-24	MS-25	MS-26	MS-27	MS-28	MS-29	MS-30	MS-31	MS-32	MS-33	MS-34	MS-35	MS-36	MS-37	MS-38	MS-39	MS-40	MS-41	MS-42	MS-43	MS-44
11:00	MS-45	MS-46	MS-47	MS-48	MS-49	MS-50	WS-1	WS-2	WS-3	WS-4	WS-5	WS-6	WS-7	WS-8	MS-51	MS-52	MS-53	MS-54	MS-55	MS-56	MS-57	MS-58
11:30	MS-59	MS-60	MS-61	MS-62	MS-63	MS-64	MS-65	MS-66	MS-67	MS-68	MS-69	MS-70	MS-71	MS-72	MS-73	MS-74	MS-75	MS-76	MS-77	MS-78	MS-79	MS-80
12:00	MS-81	MS-82	MD-1	MD-2	MD-3	MD-4	MD-5	MD-6	MD-7	MD-8	MD-9	MD-10	MD-11	MD-12	MD-13	MD-14	MD-15	MD-16	WD-1	WD-2	WD-3	WD-4
12:30	WD-5	WD-6	MD-17	MD-18	MD-19	MD-20	MD-21	MD-22	MD-23	MD-24	MD-25	MD-26	MD-27	MD-28	MD-29	MD-30	MD-31	MD-32				
13:00	MD-33	MD-34	MD-35	MD-36	MD-37	MD-38	MD-39	MD-40	MD-41	MD-42	MD-43	MD-44	MD-45	MD-46	MD-47	MD-48						
13:30	WD-7	WD-8	WD-9	WD-10	WD-11	WD-12	WD-13	WD-14	WD-15	WD-16	WD-17	WD-18	WD-19	WD-20	WD-21	WD-22						
14:10	MD-49	MD-50	MD-51	MD-52	MD-53	MD-54	MD-55	MD-56	MD-57	MD-58	MD-59	MD-60	MD-61	MD-62	MD-63	MD-64						
15:10	WD-23	WD-24	WD-25	WD-26	WD-27	WD-28	WD-29	WD-30	MD-65	MD-66	MD-67	MD-68	MD-69	MD-70	MD-71	MD-72						
16:10					WD-31	WD-32	WD-33	WD-34	MD-73	MD-74	MD-75	MD-76										
17:10					WD-35		WD-36		MD-77		MD-78											
18:10					WD-37		WD-38		MD-79		MD-80											
19:00	1 日 目 終 了																					
練習会場																						

時 間	第 1 競 技 場																第 2 競 技 場					
	1	2	3	4	5	6	7	8	9	10	11	12	13	14	15	16	17	18	19	20	21	22
9:30	XD-1	XD-2	XD-3	XD-4	MS-83	MS-84	MS-85	MS-86	MS-87	MS-88	MS-89	MS-90	MS-91	MS-92	MS-93	MS-94						
10:10	MS-95	MS-96	MS-97	MS-98	WS-9	WS-10	WS-11	WS-12	WS-13	WS-14	WS-15	WS-16	WS-17	WS-18	WS-19	WS-20						
10:50	WS-21	WS-22	WS-23	WS-24	XD-5	XD-6	XD-7	XD-8	XD-9	XD-10	XD-11	XD-12	XD-13	XD-14	XD-15	XD-16						
11:50	XD-17	XD-18	XD-19	XD-20	MS-99	MS-100	MS-101	MS-102	MS-103	MS-104	MS-105	MS-106	WS-25	WS-26	WS-27	WS-28						
12:50	WS-29	WS-30	WS-31	WS-32	XD-21	XD-22	XD-23	XD-24	XD-25	XD-26	XD-27	XD-28	MS-107	MS-108	MS-109	MS-110						
13:50					WS-33	WS-34	WS-35	WS-36	XD-29	XD-30	XD-31	XD-32										
14:50					MS-111	MS-112	WS-37	WS-38	XD-33	XD-34												
15:50					MS-113	MS-114	WS-39	WS-40	XD-35	XD-36												
16:50	表 彰 式																					
練習会場																						

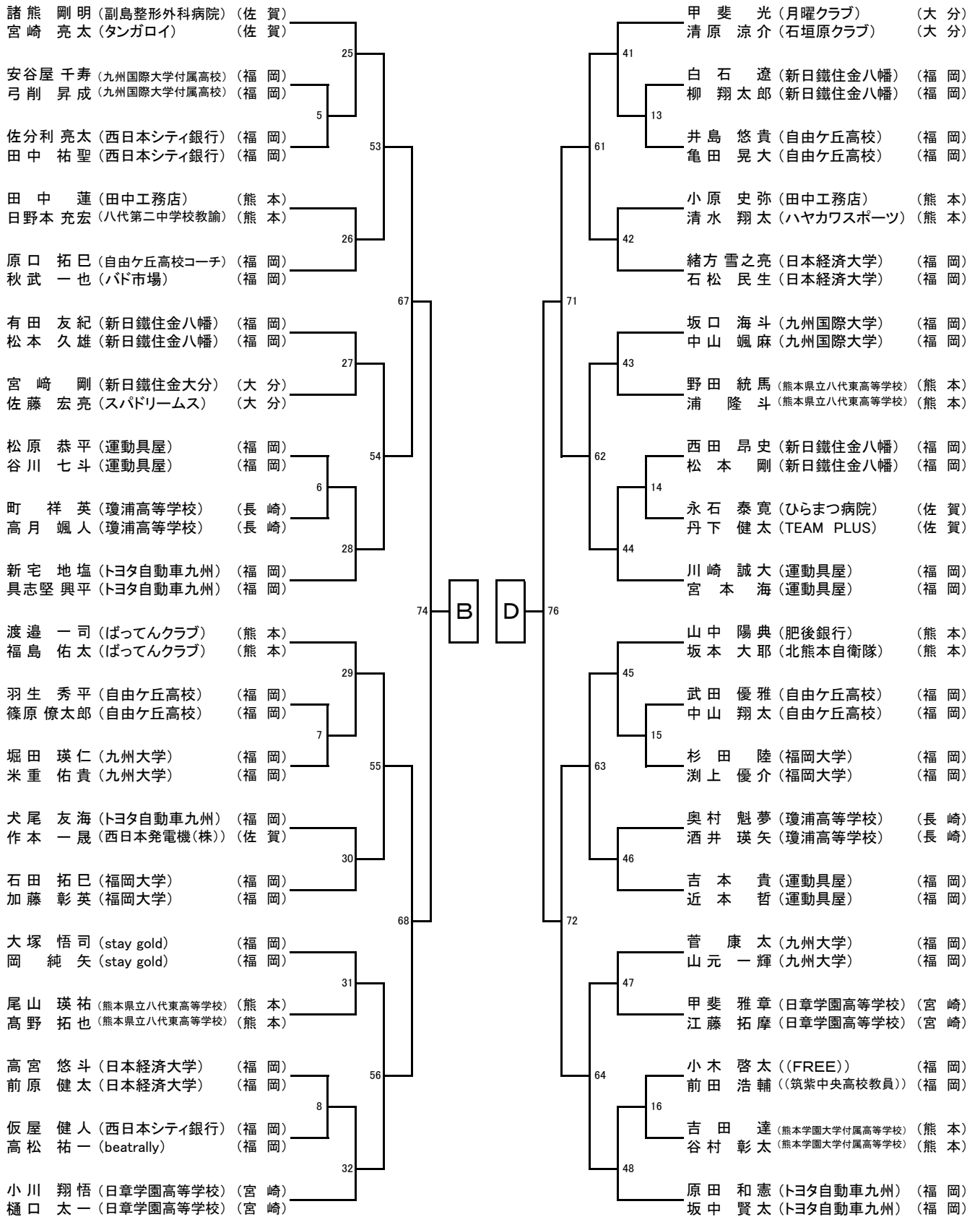
審判について

- ※ 1日目の10時の試合は 主審+線審1名(得点めぐり含む)+福岡県選手線審1名で行う。
- ※ 1日目の10時30分からの男子単1~2回戦女子単1回戦までは 主審+線審1名(得点めぐり含む)+敗者線審1名で行う。
- ※ 1日目の男女複より 主審+線審1名(得点めぐり含む)+線審1名 福岡県バドミントン協会にて行う。

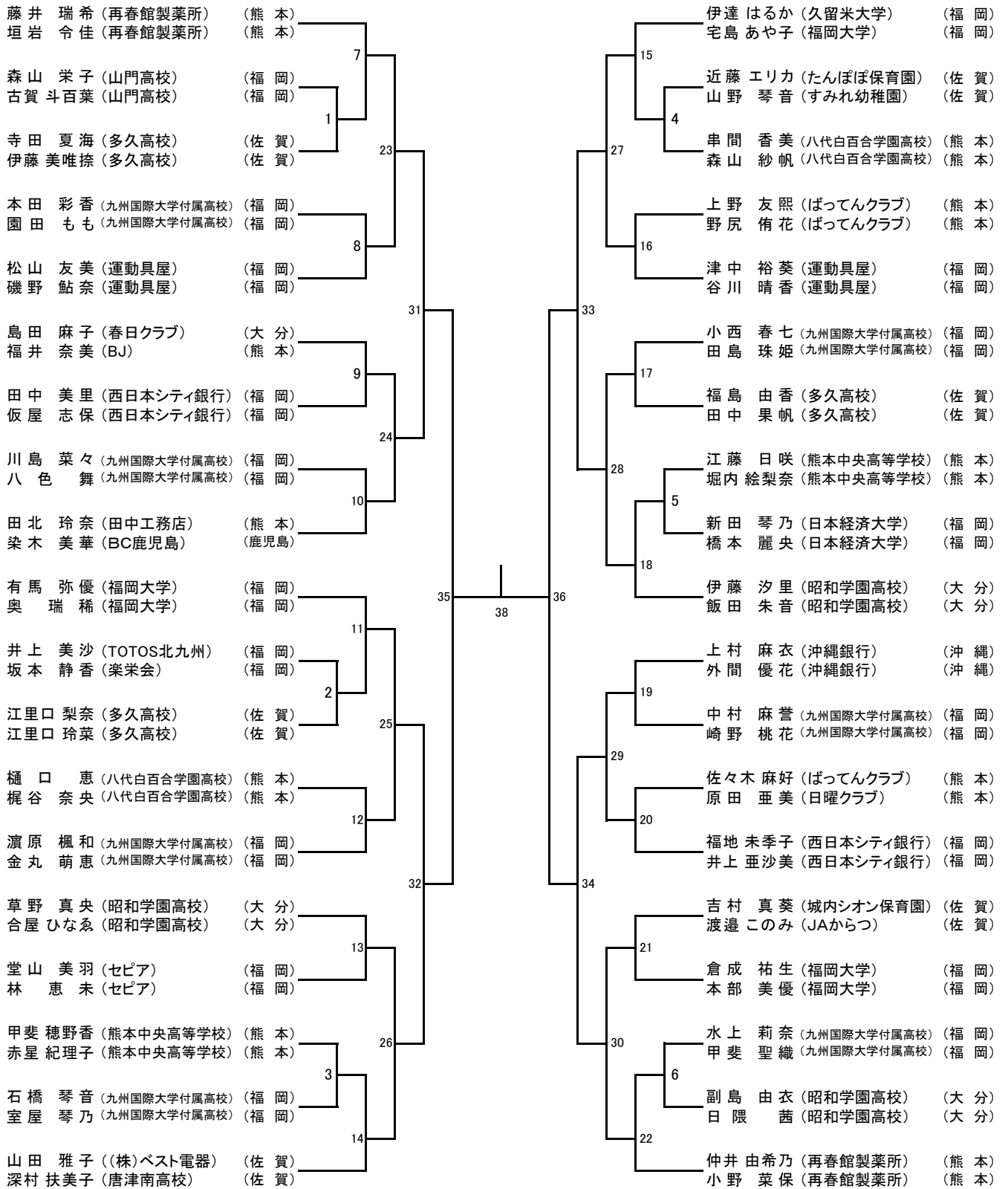
第65回 全九州総合バドミントン選手権大会 男子ダブルス(1)(MD)



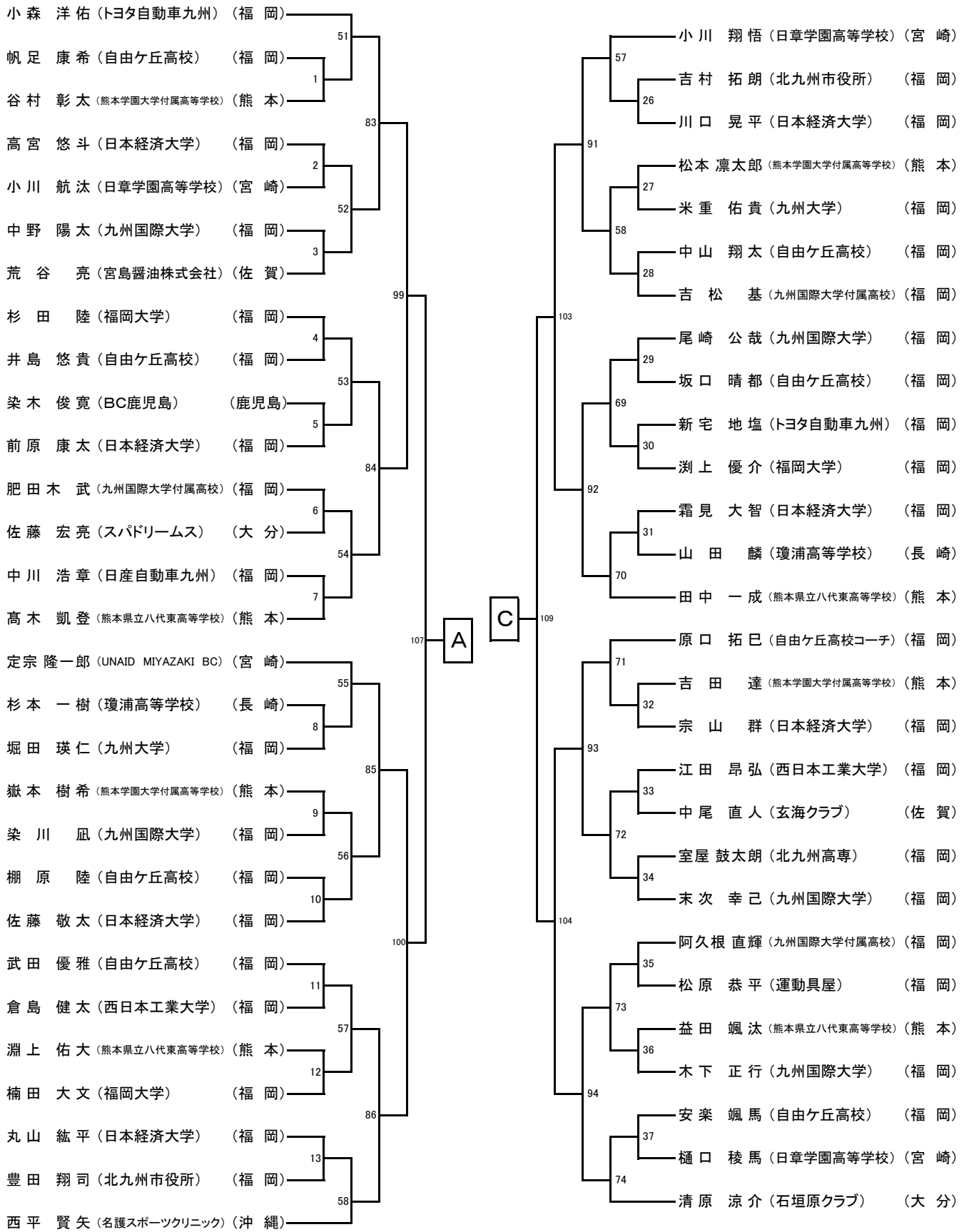
第65回 全九州総合バドミントン選手権大会 男子ダブルス(2)(MD)



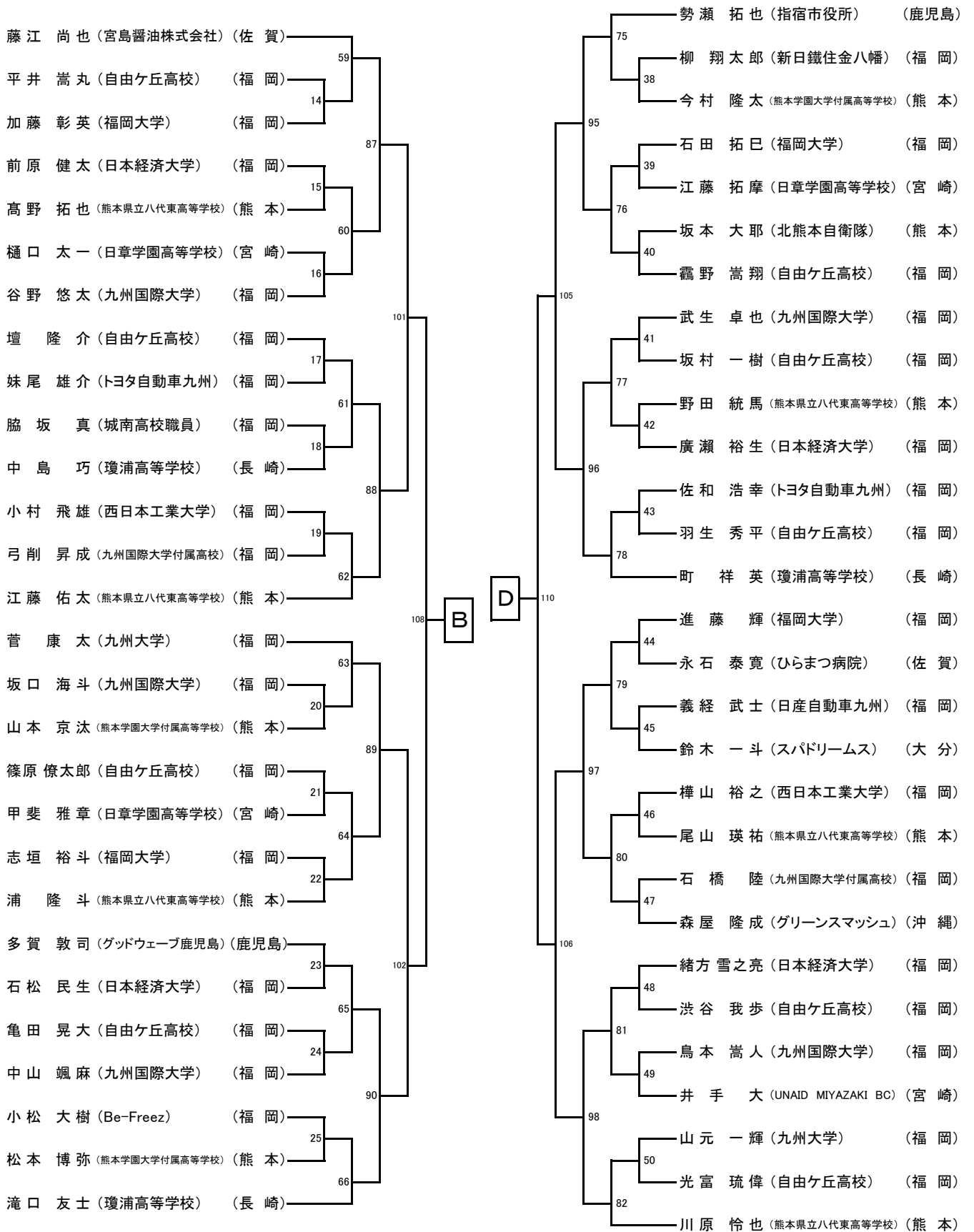
第65回 全九州総合バドミントン選手権大会 女子ダブルス(WD)



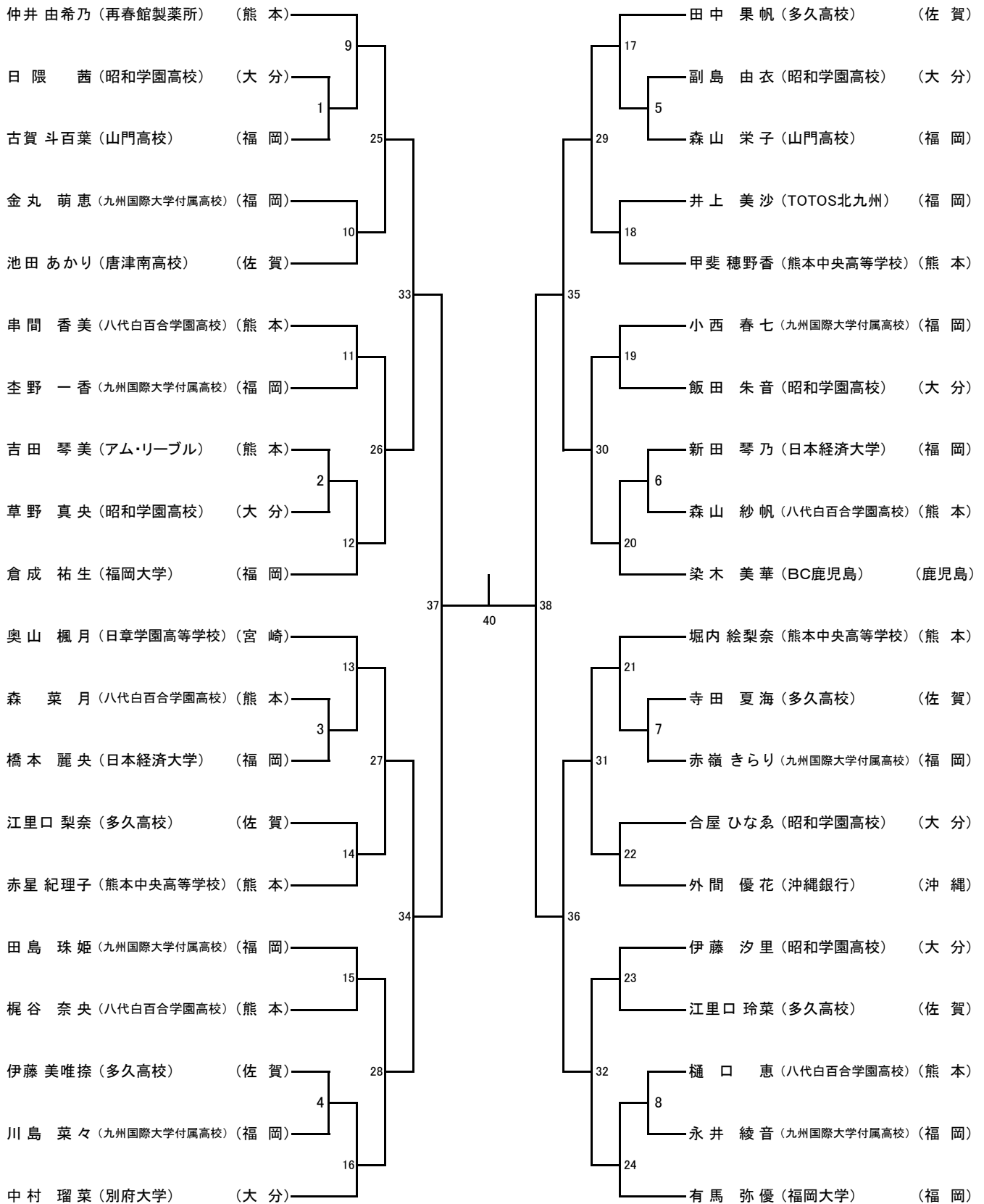
第65回 全九州総合バドミントン選手権大会 男子シングルス(1)(MS)



第65回 全九州総合バドミントン選手権大会 男子シングルス(2)(MS)



第65回 全九州総合バドミントン選手権大会 女子シングルス(WS)



第65回 全九州総合バドミントン選手権大会 混合ダブルス(XD)

