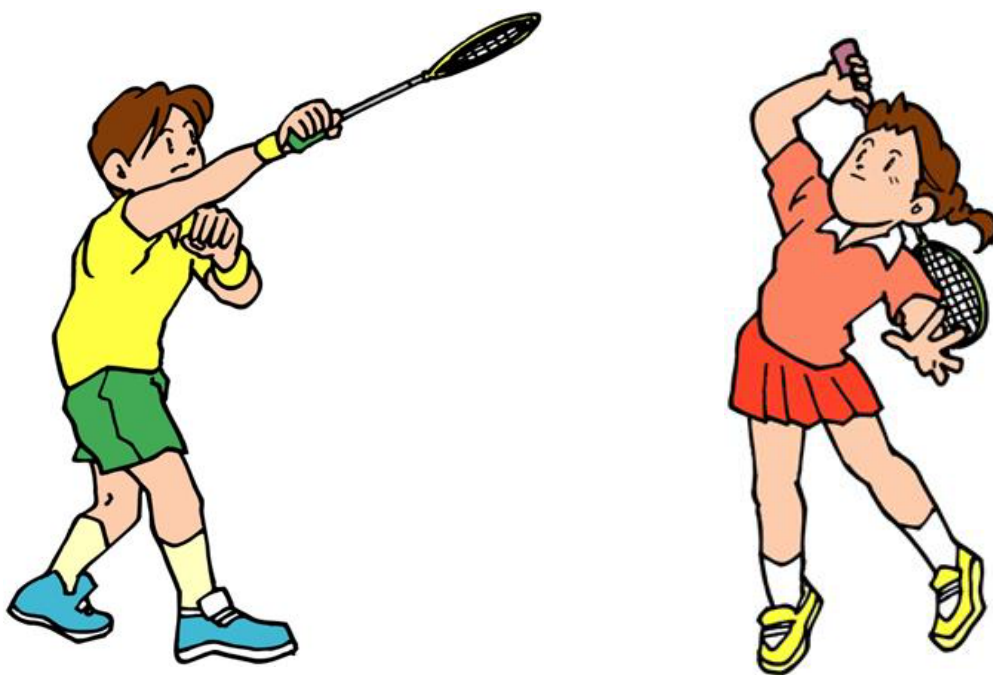


# 第26回福岡県小学生 夏季バドミントン大会

(兼 第35回全九州小学生バドミントン大会福岡県予選会)



日時 平成30年8月26日(日)

会場 久留米市みづま総合体育館

主催 福岡県バドミントン協会  
福岡県小学生バドミントン連盟

後援 福岡県・福岡県教育委員会  
久留米市教育委員会・(財)久留米市体育協会

主管 福岡県小学生バドミントン連盟  
筑後地区小学生バドミントン連盟

# 第26回 福岡県小学生夏季バドミントン大会

(兼 第35回全九州小学生バドミントン選手権大会福岡県予選会)成績表

会場: 久留米市みづま総合体育館

日時: 平成30年8月26日(日)

種目	男 子		女 子	
6年生以下 複	優勝	光富 琉華(岡垣ジュニア) 久野 雅(岡垣ジュニア)	優勝	東野 有咲(山家ウイングス) 大石 愛陽(山家ウイングス)
	準優勝	井上 仁(COLORS) 梶原 慶仁(COLORS)	準優勝	春木 柚奈(岡垣ジュニア) 住田 菜々子(岡垣ジュニア)
	3 位	坂口 大翔(香住ヶ丘ジュニア) 内田 隼人(香住ヶ丘ジュニア)	3 位	三森 あさひ(荘島クラブ) 笠 明茄(荘島クラブ)
	4 位	本田 望亜(足立B・C) 國分 蓮夢(足立B・C)	4 位	村田 彩友香(海老津ジュニア) 中地 まどか(海老津ジュニア)
5年生以下 複	優勝	中村 励心(岡垣ジュニア) 松尾 尚樹(岡垣ジュニア)	優勝	高崎 未渚(COLORS) 福原 安祐美(COLORS)
	準優勝	松永 稜平(那珂川南ジュニア) 清水 大蒼(那珂川南ジュニア)	準優勝	淀川 愛華(若竹クラブ) 石田 陽南(若竹クラブ)
	3 位	須山 陽仁(山家ウイングス) 高増 准雅(山家ウイングス)	3 位	中山 日奈立(八幡西ジュニア) 小松 茉央(八幡西ジュニア)
	4 位	西村 優翔(井堀クラブ) 十時 徠希(井堀クラブ)	4 位	久保 雪菜(中間ジュニア) 平井 萌楓(中間ジュニア)
4年生以下 複	優勝	上畑 俊(秋月フォックス) 山本 絢太郎(秋月フォックス)	優勝	金生 七海(COLORS) 向江 悠伽(COLORS)
	準優勝	井川 和真(岡垣ジュニア) 春木 俊平(岡垣ジュニア)	準優勝	秋吉 萌百(岡垣ジュニア) 児島 叶菜(岡垣ジュニア)
	3 位	蔵本 翔(北九州スピリッツ) 西 康志(北九州スピリッツ)	3 位	猪口 晴子(クリアーズ天拝OWLS) 吉田 志穂(クリアーズ天拝OWLS)
	4 位	浦川 柊(香住ヶ丘ジュニア) 立花 以織(香住ヶ丘ジュニア)	4 位	山下 空輝(若竹クラブ) 伊藤 心結(若竹クラブ)
6年生以下 単	優勝	小林 紀博(さつき会)	優勝	西田 優(岡垣ジュニア)
	準優勝	洪田 琉晟(須恵ジュニア)	準優勝	濱田 莉想(岡垣ジュニア)
	3 位	家中 都護(ネィバーキッズ)	3 位	牛島 花菜(高田ジュニア)
	4 位	加治 寿耶(寿山クラブ)	4 位	前田 幸珈(青羽ジュニア)
5年生以下 単	優勝	川野 寿真(岡垣ジュニア)	優勝	山田 桧菜乃(岡垣ジュニア)
	準優勝	内村 葉大朗(山家ウイングス)	準優勝	横光 花乃(S' kidsB. C)
	3 位	吉岡 拓真(春日ジュニア)	3 位	中原 心優(香住ヶ丘ジュニア)
	4 位	遠藤 太一(須恵ジュニア)	4 位	山口 奏波(JBC小倉)
4年生以下 単	優勝	宮原 圭純(ネィバーキッズ)	優勝	大石 夢陽(山家ウイングス)
	準優勝	黒田 操志(八幡西ジュニア)	準優勝	住田 葵(岡垣ジュニア)
	3 位	春木 晁太郎(岡垣ジュニア)	3 位	阿波 芽衣咲(岡垣ジュニア)
	4 位	井上 莉桜(岡垣ジュニア)	4 位	水田 杏那(JBCプラム)

# 第26回 福岡県小学生夏季バドミントン大会要項 (兼第35回全九州小学生バドミントン選手権大会福岡県予選会)

1. 主催 福岡県バドミントン協会 福岡県小学生バドミントン連盟
2. 後援 福岡県・福岡県教育委員会・(財)福岡県体育協会
3. 主管 福岡県小学生バドミントン連盟  
久留米市バドミントン協会
4. 日時 平成 30年 8月26日(日) 8時30分～
5. 会場 久留米市みづま総合体育館
6. 実施要領  
イ. 競技規則 : (公財)日本バドミントン協会競技規則, 及び大会運営規定による。  
ロ. 競技方法 : リーグ・トーナメント法による。  
ハ. 使用球 : (財)日本バドミントン協会検定合格球。  
ニ. 種目 : 4年生以下男子 単, 複      4年生以下女子 単, 複  
          5年生以下男子 単, 複      5年生以下女子 単, 複  
          6年生以下男子 単, 複      6年生以下女子 単, 複  
          ただし、上級学年の種目への出場は可とする。
7. 出場地区 現住所、または通学小学校の地区で出場すること。  
1. 各種目上位入賞者(4名、4組)は平成30年10月20日～10月22日に長崎県で開催される第35回全九州小学生バドミントン選手権大会に出場します。

# 第26回 福岡県小学生夏季バドミントン大会

会場： 久留米市みづま総合体育館

日時： 平成30年8月26日(日)



# 競 技 役 員

大会会長	福岡県バドミントン協会会長	浦山 茂
大会副会長	福岡県バドミントン協会副会長	鎗水 浩吉
	福岡県バドミントン協会副会長	横溝 安伸
	福岡県小学生バドミントン連盟会長	池田 明男
	福岡県小学生バドミントン連盟副会長	和田 功夫
大会委員長	福岡県バドミントン協会理事長	佐竹 養一
大会委員	福岡県バドミントン協会理事	
	森嶋 通之 門司 政廣 小形 公一	平野 清太
	明神 憲一 松本 武 原田 孝敏	宮崎 賢一
	平野 一美 倉岡 毅	
競技役員長	福岡県小学生バドミントン連盟理事長	真鍋 聡
競技役員	福岡県小学生バドミントン連盟理事	有田 仁志
総務部長	福岡県バドミントン協会総務部長	緒方 蓉子
総務副部長	福岡県小学生バドミントン連盟事務局	服部 秀喜
総務委員	福岡県小学生バドミントン連盟理事	後藤 泰男
競技審判部長	福岡県小学生バドミントン連盟理事	日高 澄具
競技審判副部長	福岡県小学生バドミントン連盟理事	三好 滋久
	福岡県小学生バドミントン連盟理事	山口 浩司
	福岡県小学生バドミントン連盟理事	野田 亮介
進行係	福岡県小学生バドミントン連盟理事	
	有馬 正剛 中島 純 合屋幸太郎	八色 敬三
	田中 恵子 内山 咲子 鶴岡 美紀	楠森 章弘
審判員	筑後地区バドミントン協会員	

## 大 会 次 第

### 開会式

1. 開式通告
2. 大会会長挨拶
3. 競技上の注意
4. 諸注意事項
5. 閉式通告

### 閉会式

1. 開式通告
2. 成績発表
3. 大会会長挨拶
4. 閉会宣言

# タイムテーブル

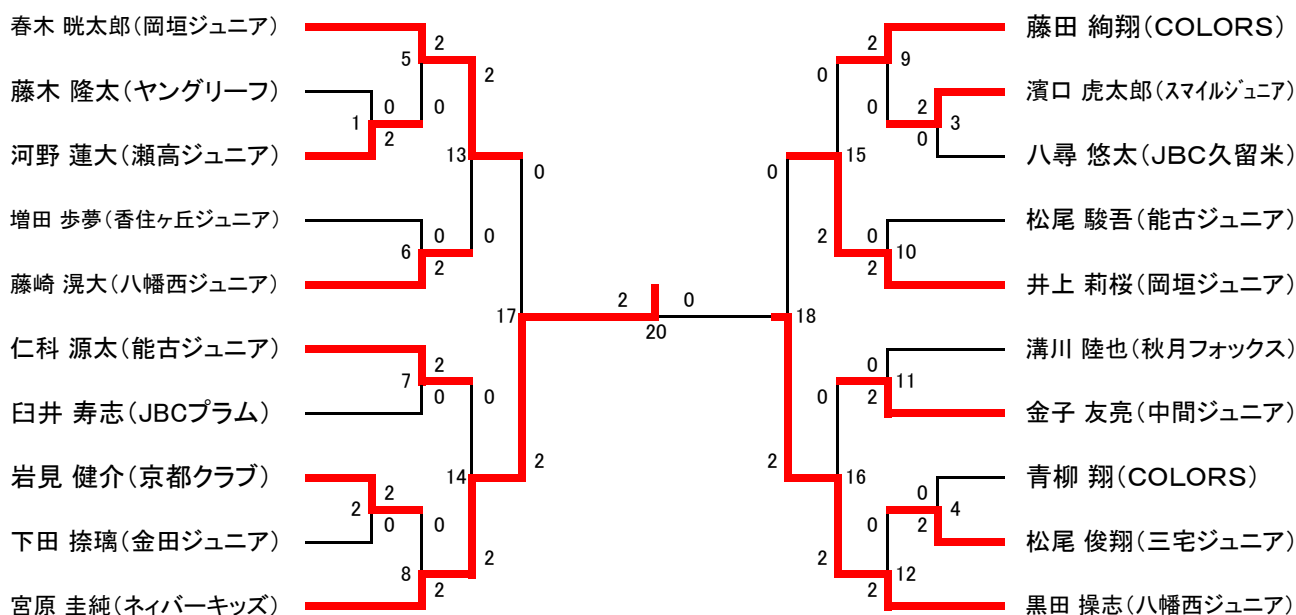
時 間	久留米市みづま総合体育館											
	コ ー ト N O											
	1	2	3	4	5	6	7	8	9	10	11	12
8:10	公式練習(筑後→福岡→筑前→筑豊→北九州→予備(各7分間))											
第一試合線審	岡垣ジュニア	海老津ジュニア	中間ジュニア	大木ジュニア	COLORS	香住ヶ丘ジュニア	三宅ジュニア	ウイングバード	荘島クラブ	山家ウイングス	クリアーズ天拝OWLS	八幡西ジュニア
8:55	開 会 式											
9:10	5BS-1	5GS-1	6BS-1	6GS-1	5BD-1	5GD-1	6BD-1	6GD-1	4BS-1	4GS-1	4BD-1	4GD-1
9:35	5BS-2	5GS-2	6BS-2	6GS-2	5BD-2	5GD-2	6BD-2	6GD-2	4BS-2	4GS-2	4BD-2	4GD-2
10:00	5BS-3	5GS-3	6BS-3	6GS-3	5BD-3	5GD-3	6BD-3	6GD-3	4BS-3	4GS-3	4BD-3	4GD-3
10:25	5BS-4	5GS-4	6BS-4	6GS-4	5BD-4	5GD-4	6BD-4	6GD-4	4BS-4	4GS-4	4BD-4	4GD-4
10:50	5BS-5	5GS-5	6BS-5	6GS-5	5BD-5	5GD-5	6BD-5	6GD-5	4BS-5	4GS-5	4BD-5	4GD-5
11:15	5BS-6	5GS-6	6BS-6	6GS-6	5BD-6	5GD-6	6BD-6	6GD-6	4BS-6	4GS-6	4BD-6	4GD-6
11:40	5BS-7	5GS-7	6BS-7	6GS-7	5BD-7	5GD-7	6BD-7	6GD-7	4BS-7	4GS-7	4BD-7	4GD-7
12:05	5BS-8	5GS-8	6BS-8	6GS-8	5BD-8	5GD-8	6BD-8	6GD-8	4BS-8	4GS-8	4BD-8	4GD-8
12:30	5BS-9	5GS-9	6BS-9	6GS-9	5BD-9	5GD-9	6BD-9	6GD-9	4BS-9	4GS-9	4BD-9	4GD-9
12:55	5BS-10	5GS-10	6BS-10	6GS-10	5BD-10	5GD-10	6BD-10	6GD-10	4BS-10	4GS-10	4BD-10	4GD-10
13:20	5BS-11	5GS-11	6BS-11	6GS-11	5BD-11	5GD-11	6BD-11	6GD-11	4BS-11	4GS-11	4BD-11	4GD-11
13:45	5BS-12	5GS-12	6BS-12	6GS-12	5BD-12	5GD-12	6BD-12	6GD-12	4BS-12	4GS-12	4BD-12	4GD-12
14:10	5BS-13	5GS-13	6BS-13	6GS-13	5BD-13	5GD-13	6BD-13	6GD-13	4BS-13	4GS-13	4BD-13	4GD-13
14:35	5BS-14	5GS-14	6BS-14	6GS-14	5BD-14	5GD-14	6BD-14	6GD-14	4BS-14	4GS-14	4BD-14	4GD-14
15:00	5BS-15	5GS-15	6BS-15	6GS-15	5BD-15	5GD-15	6BD-15	6GD-15	4BS-15	4GS-15	4BD-15	4GD-15
15:25	5BS-16	5GS-16	6BS-16	6GS-16	5BD-16	5GD-16	6BD-16	6GD-16	4BS-16	4GS-16	4BD-16	4GD-16
15:50	5BS-17	5GS-17	6BS-17	6GS-17	5BD-17	5GD-17	6BD-17	6GD-17	4BS-17	4GS-17	4BD-17	4GD-17
16:20	5BS-18	5GS-18	6BS-18	6GS-18		5GD-18		6GD-18	4BS-18	4GS-18	4BD-18	4GD-18
16:50	5BS-19	5GS-19	6BS-19	6GS-19				6GD-19	4BS-19	4GS-19		4GD-19
17:20	5BS-20		6BS-20	6GS-20				6GD-20	4BS-20	4GS-20		4GD-20
18:00~18:30	表彰式・閉会式 九州大会参加者確認											

注 進行状況によりコート及び時間を変更することがあるので、放送には十分注意すること。  
 試合は、全て21点3ゲームとする。主審は、本部にて行う。  
 線審は、敗者線審としシングルスについては敗者チームより1名追加し行うこと。

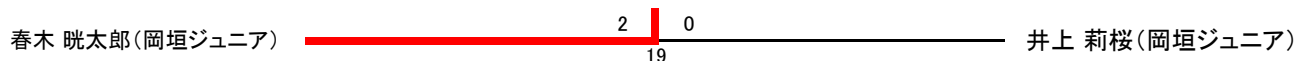
## 注 意 事 項

1. 進行はすべて場内アナウンスによつて行います。
2. 上履、下履の区別をきちんとして下さい。館内は土足厳禁です。
3. フロア内での喫煙、飲食はすべて禁止されています。
4. 各自持ち物には十分注意して下さい。特に貴重品の保管にはご留意下さい。
5. 館内は清潔にして、紙屑、弁当等散らさないようにして下さい。
6. ゴミは持ち帰るようにして下さい。
7. 試合中の事故については、各人で処置して下さい。
8. 選手はスポーツ傷害保険に加入しておくこと。
9. モバイル機器の持込・使用してのコーチングを禁止します。
10. コーチは、公認審判員規定第3条第5項を厳守すること。

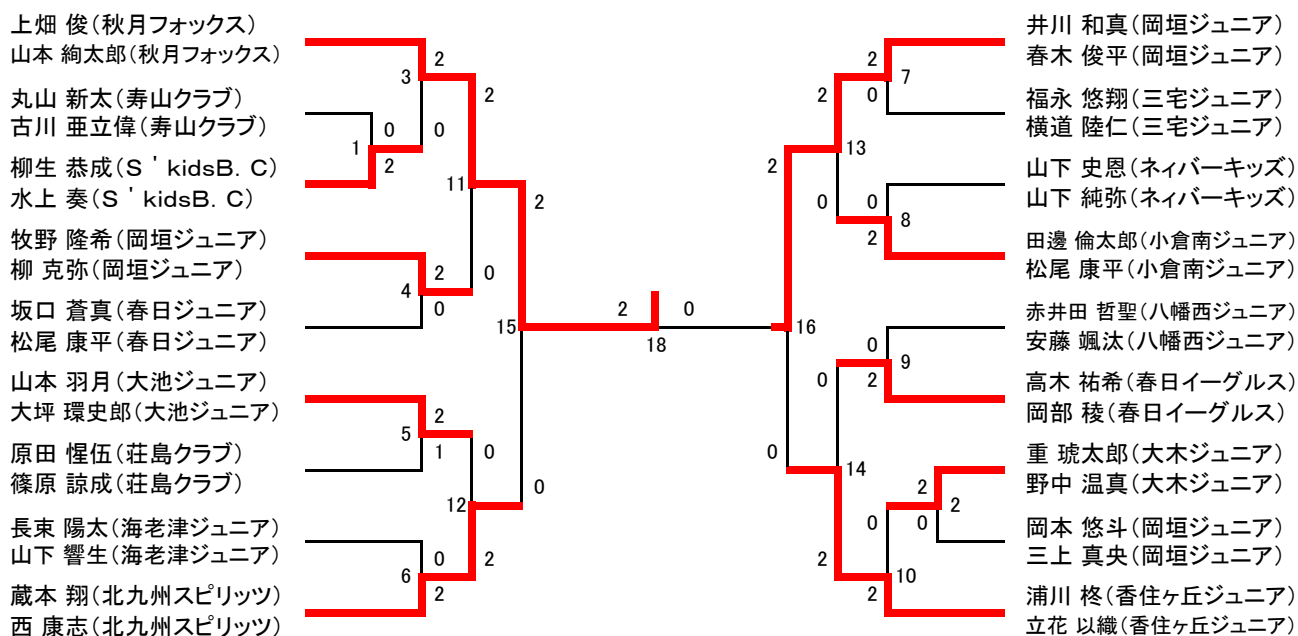
## 男子4年生以下単(4BS)



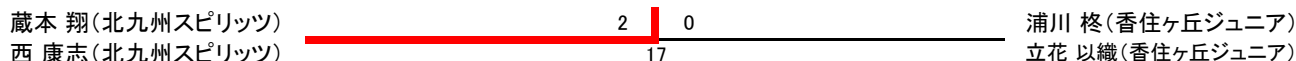
### 3~4位決定戦



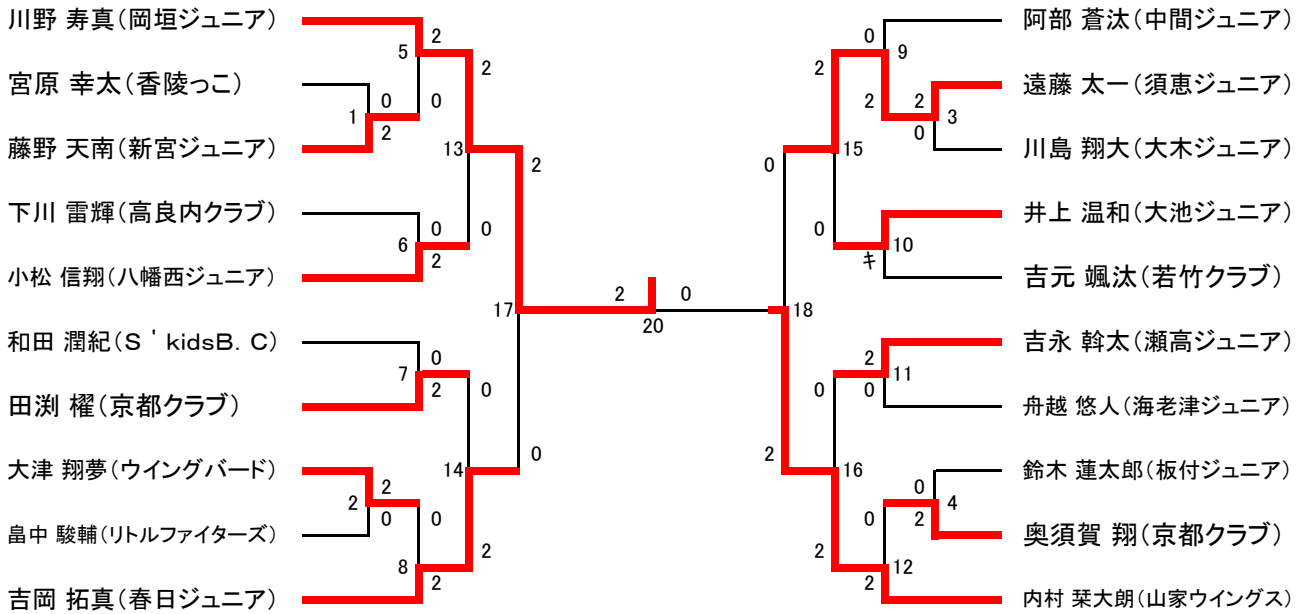
## 男子4年生以下複(4BD)



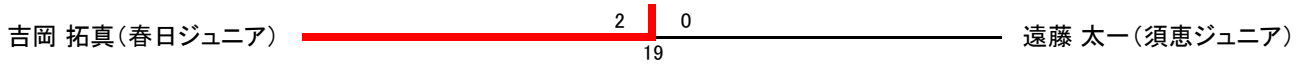
### 3~4位決定戦



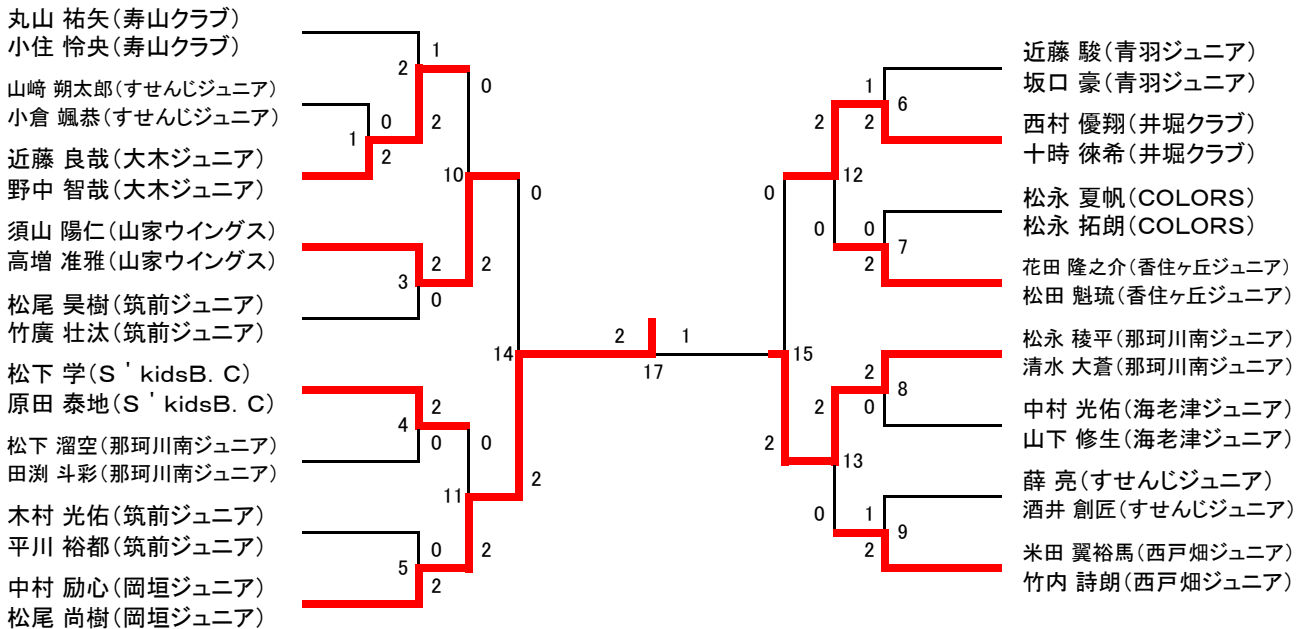
# 男子5年生以下単(5BS)



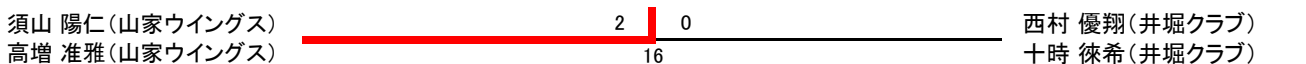
## 3~4位決定戦



# 男子5年生以下複(5BD)

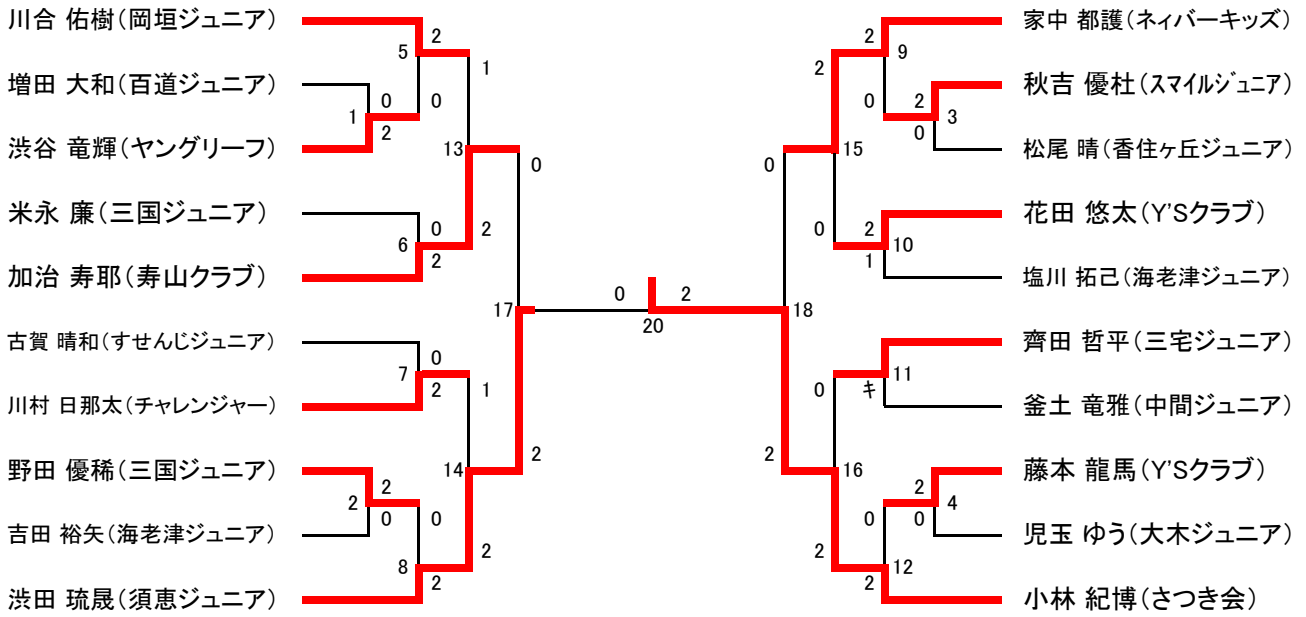


## 3~4位決定戦





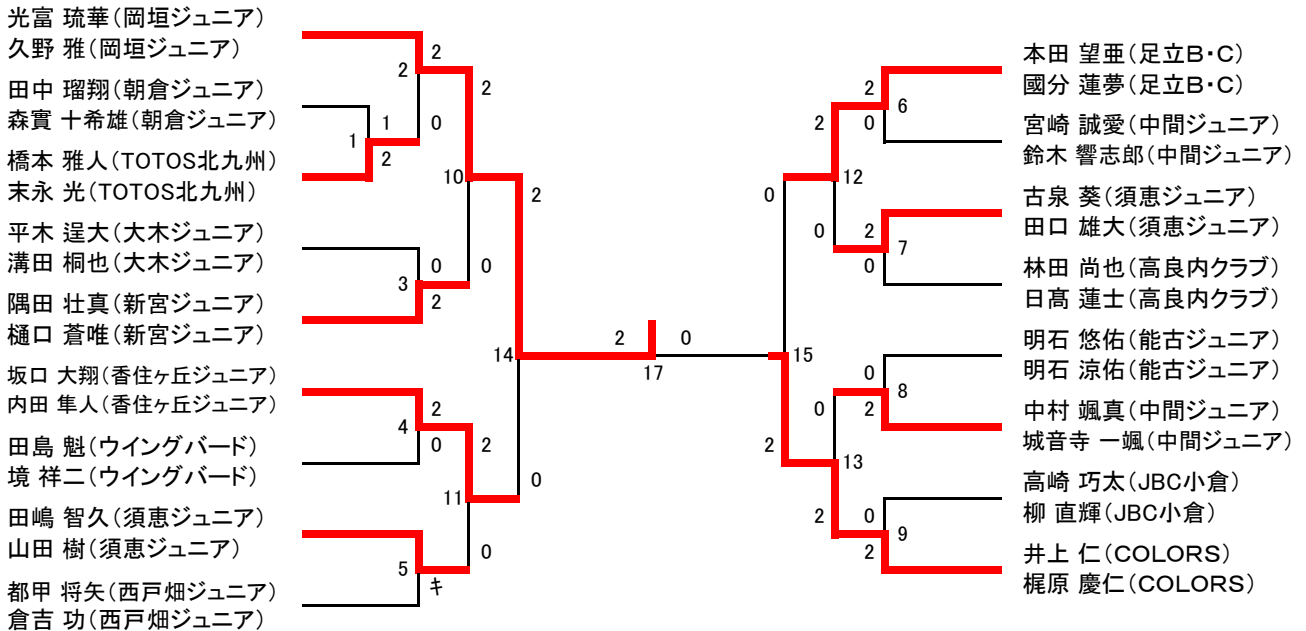
# 男子6年生以下単(6BS)



## 3~4位決定戦



# 男子6年生以下複(6BD)



## 3~4位決定戦



### 種目:4年生以下男子単

試合番号	選手名	試合結果					選手名
		勝数	第1ゲーム	第2ゲーム	第3ゲーム	勝数	
4BS-1	河野 蓮大(瀬高ジュニア)	2	21 - 7	21 - 12		0	藤木 隆太(ヤングリーフ)
4BS-2	岩見 健介(京都クラブ)	2	21 - 12	21 - 4		0	下田 捺璃(金田ジュニア)
4BS-3	濱口 虎太郎(スマイルジュニア)	2	21 - 13	21 - 17		0	八尋 悠太(JBC久留米)
4BS-4	松尾 俊翔(三宅ジュニア)	2	21 - 4	21 - 9		0	青柳 翔(COLORS)
4BS-5	春木 昶太郎(岡垣ジュニア)	2	21 - 11	21 - 5		0	河野 蓮大(瀬高ジュニア)
4BS-6	藤崎 滉大(八幡西ジュニア)	2	21 - 12	21 - 13		0	増田 歩夢(香住ヶ丘ジュニア)
4BS-7	仁科 源太(能古ジュニア)	2	21 - 5	21 - 5		0	臼井 寿志(JBCブラム)
4BS-8	宮原 圭純(ネイバーキッズ)	2	21 - 9	21 - 18		0	岩見 健介(京都クラブ)
4BS-9	藤田 絢翔(COLORS)	2	21 - 13	21 - 7		0	濱口 虎太郎(スマイルジュニア)
4BS-10	井上 莉桜(岡垣ジュニア)	2	21 - 17	21 - 13		0	松尾 駿吾(能古ジュニア)
4BS-11	金子 友亮(中間ジュニア)	2	21 - 11	21 - 7		0	溝川 陸也(秋月フォックス)
4BS-12	黒田 操志(八幡西ジュニア)	2	21 - 7	21 - 8		0	松尾 俊翔(三宅ジュニア)
4BS-13	春木 昶太郎(岡垣ジュニア)	2	21 - 8	21 - 11		0	藤崎 滉大(八幡西ジュニア)
4BS-14	宮原 圭純(ネイバーキッズ)	2	21 - 17	21 - 17		0	仁科 源太(能古ジュニア)
4BS-15	井上 莉桜(岡垣ジュニア)	2	21 - 18	21 - 19		0	藤田 絢翔(COLORS)
4BS-16	黒田 操志(八幡西ジュニア)	2	21 - 12	21 - 15		0	金子 友亮(中間ジュニア)
4BS-17	宮原 圭純(ネイバーキッズ)	2	21 - 15	21 - 13		0	春木 昶太郎(岡垣ジュニア)
4BS-18	黒田 操志(八幡西ジュニア)	2	21 - 14	21 - 12		0	井上 莉桜(岡垣ジュニア)
4BS-19	春木 昶太郎(岡垣ジュニア)	2	21 - 16	21 - 7		0	井上 莉桜(岡垣ジュニア)
4BS-20	宮原 圭純(ネイバーキッズ)	2	21 - 15	21 - 18		0	黒田 操志(八幡西ジュニア)

### 種目:5年生以下男子単

試合番号	選手名	試合結果					選手名
		勝数	第1ゲーム	第2ゲーム	第3ゲーム	勝数	
5BS-1	藤野 天南(新宮ジュニア)	2	21 - 1	21 - 5		0	宮原 幸太(香陵っこ)
5BS-2	大津 翔夢(ウイングバード)	2	21 - 7	21 - 11		0	畠中 駿輔(リトルファイターズ)
5BS-3	遠藤 太一(須恵ジュニア)	2	21 - 3	21 - 3		0	川島 翔大(大木ジュニア)
5BS-4	奥須賀 翔(京都クラブ)	2	21 - 14	21 - 5		0	鈴木 蓮太郎(板付ジュニア)
5BS-5	川野 寿真(岡垣ジュニア)	2	21 - 5	21 - 12		0	藤野 天南(新宮ジュニア)
5BS-6	小松 信翔(八幡西ジュニア)	2	21 - 8	21 - 10		0	下川 雷輝(高良内クラブ)
5BS-7	田淵 權(京都クラブ)	2	21 - 6	21 - 6		0	和田 潤紀(S'kidsB.C)
5BS-8	吉岡 拓真(春日ジュニア)	2	21 - 4	21 - 8		0	大津 翔夢(ウイングバード)
5BS-9	遠藤 太一(須恵ジュニア)	2	21 - 10	21 - 7		0	阿部 蒼汰(中間ジュニア)
5BS-10	井上 温和(大池ジュニア)					キ	吉元 颯汰(若竹クラブ)
5BS-11	吉永 幹太(瀬高ジュニア)	2	21 - 13	21 - 13		0	舟越 悠人(海老津ジュニア)
5BS-12	内村 葉大朗(山家ウイングス)	2	21 - 11	21 - 16		0	奥須賀 翔(京都クラブ)
5BS-13	川野 寿真(岡垣ジュニア)	2	21 - 5	21 - 9		0	小松 信翔(八幡西ジュニア)
5BS-14	吉岡 拓真(春日ジュニア)	2	21 - 17	21 - 17		0	田淵 權(京都クラブ)
5BS-15	遠藤 太一(須恵ジュニア)	2	21 - 11	21 - 17		0	井上 温和(大池ジュニア)
5BS-16	内村 葉大朗(山家ウイングス)	2	21 - 6	21 - 5		0	吉永 幹太(瀬高ジュニア)
5BS-17	川野 寿真(岡垣ジュニア)	2	21 - 7	21 - 5		0	吉岡 拓真(春日ジュニア)
5BS-18	内村 葉大朗(山家ウイングス)	2	21 - 8	21 - 9		0	遠藤 太一(須恵ジュニア)
5BS-19	吉岡 拓真(春日ジュニア)	2	21 - 18	21 - 10		0	遠藤 太一(須恵ジュニア)
5BS-20	川野 寿真(岡垣ジュニア)	2	21 - 10	21 - 11		0	内村 葉大朗(山家ウイングス)

### 種目:6年生以下男子単

試合番号	選手名	試合結果					選手名
		勝数	第1ゲーム	第2ゲーム	第3ゲーム	勝数	
6BS-1	渋谷 竜輝(ヤングリーフ)	2	21 - 17	21 - 19		0	増田 大和(百道ジュニア)
6BS-2	野田 優稀(三国ジュニア)	2	21 - 15	21 - 12		0	吉田 裕矢(海老津ジュニア)
6BS-3	秋吉 優杜(スマイルジュニア)	2	21 - 13	21 - 4		0	松尾 晴(香住ヶ丘ジュニア)
6BS-4	藤本 龍馬(Y'Sクラブ)	2	21 - 9	21 - 9		0	児玉 ゆう(大木ジュニア)
6BS-5	川合 佑樹(岡垣ジュニア)	2	21 - 10	21 - 9		0	渋谷 竜輝(ヤングリーフ)
6BS-6	加治 寿耶(寿山クラブ)	2	21 - 11	21 - 13		0	米永 廉(三国ジュニア)
6BS-7	川村 日那太(チャレンジャー)	2	21 - 12	21 - 16		0	古賀 晴和(すせんじジュニア)
6BS-8	渋谷 琉晟(須恵ジュニア)	2	21 - 4	21 - 8		0	野田 優稀(三国ジュニア)
6BS-9	家中 都護(ネイバーキッズ)	2	21 - 6	21 - 13		0	秋吉 優杜(スマイルジュニア)
6BS-10	花田 悠太(Y'Sクラブ)	2	18 - 21	21 - 10	21 - 16	1	塩川 拓己(海老津ジュニア)
6BS-11	齊田 哲平(三宅ジュニア)					キ	釜土 竜雅(中間ジュニア)
6BS-12	小林 紀博(さつき会)	2	21 - 1	21 - 3		0	藤本 龍馬(Y'Sクラブ)
6BS-13	加治 寿耶(寿山クラブ)	2	14 - 21	21 - 19	21 - 16	1	川合 佑樹(岡垣ジュニア)
6BS-14	渋谷 琉晟(須恵ジュニア)	2	21 - 18	13 - 21	21 - 17	1	川村 日那太(チャレンジャー)
6BS-15	家中 都護(ネイバーキッズ)	2	21 - 9	21 - 9		0	花田 悠太(Y'Sクラブ)
6BS-16	小林 紀博(さつき会)	2	21 - 4	21 - 6		0	齊田 哲平(三宅ジュニア)
6BS-17	渋谷 琉晟(須恵ジュニア)	2	21 - 14	21 - 9		0	加治 寿耶(寿山クラブ)
6BS-18	小林 紀博(さつき会)	2	21 - 8	21 - 3		0	家中 都護(ネイバーキッズ)
6BS-19	家中 都護(ネイバーキッズ)					キ	加治 寿耶(寿山クラブ)
6BS-20	小林 紀博(さつき会)	2	21 - 7	21 - 15	0 -	0	渋谷 琉晟(須恵ジュニア)

### 種目:4年生以下男子複

試合番号	選手名		クラブ名	試合結果					選手名		クラブ名
				勝数	第1ゲーム	第2ゲーム	第3ゲーム	勝数			
4BD-1	柳生 恭成	水上 奏	S`kidsB. C	2	21 - 16	21 - 8		0	丸山 新太	古川 亜立偉	寿山クラブ
4BD-2	重 琥太郎	野中 温真	大木ジュニア	2	21 - 17	21 - 14		0	岡本 悠斗	三上 真央	岡垣ジュニア
4BD-3	上畑 俊	山本 絢太郎	秋月フォックス	2	21 - 5	21 - 8		0	柳生 恭成	水上 奏	S`kidsB. C
4BD-4	牧野 隆希	柳 克弥	岡垣ジュニア	2	21 - 18	21 - 17		0	坂口 蒼真	松尾 康平	春日ジュニア
4BD-5	山本 羽月	大坪 環史郎	大池ジュニア	2	21 - 10	22 - 24	21 - 18	1	原田 惺伍	篠原 諒成	荘島クラブ
4BD-6	蔵本 翔	西 康志	北九州スピリッツ	2	21 - 10	21 - 11		0	長束 陽太	山下 響生	海老津ジュニア
4BD-7	井川 和真	春木 俊平	岡垣ジュニア	2	21 - 2	21 - 9		0	福永 悠翔	横道 陸仁	三宅ジュニア
4BD-8	田邊 倫太郎	松尾 康平	小倉南ジュニア	2	21 - 3	21 - 6		0	山下 史恩	山下 純弥	ネイバーキッズ
4BD-9	高木 祐希	岡部 稜	春日イーグルス	2	23 - 21	21 - 19		0	赤井田 哲聖	安藤 颯汰	八幡西ジュニア
4BD-10	浦川 柊	立花 以織	香住ヶ丘ジュニア	2	21 - 9	21 - 10		0	重 琥太郎	野中 温真	大木ジュニア
4BD-11	上畑 俊	山本 絢太郎	秋月フォックス	2	21 - 16	21 - 7		0	牧野 隆希	柳 克弥	岡垣ジュニア
4BD-12	蔵本 翔	西 康志	北九州スピリッツ	2	21 - 12	21 - 15		0	山本 羽月	大坪 環史郎	大池ジュニア
4BD-13	井川 和真	春木 俊平	岡垣ジュニア	2	21 - 11	21 - 6		0	田邊 倫太郎	松尾 康平	小倉南ジュニア
4BD-14	浦川 柊	立花 以織	香住ヶ丘ジュニア	2	21 - 17	21 - 11		0	高木 祐希	岡部 稜	春日イーグルス
4BD-15	上畑 俊	山本 絢太郎	秋月フォックス	2	21 - 6	21 - 7		0	蔵本 翔	西 康志	北九州スピリッツ
4BD-16	井川 和真	春木 俊平	岡垣ジュニア	2	21 - 15	23 - 21		0	浦川 柊	立花 以織	香住ヶ丘ジュニア
4BD-17	蔵本 翔	西 康志	北九州スピリッツ	2	21 - 9	21 - 9		0	浦川 柊	立花 以織	香住ヶ丘ジュニア
4BD-18	上畑 俊	山本 絢太郎	秋月フォックス	2	21 - 14	21 - 17		0	井川 和真	春木 俊平	岡垣ジュニア

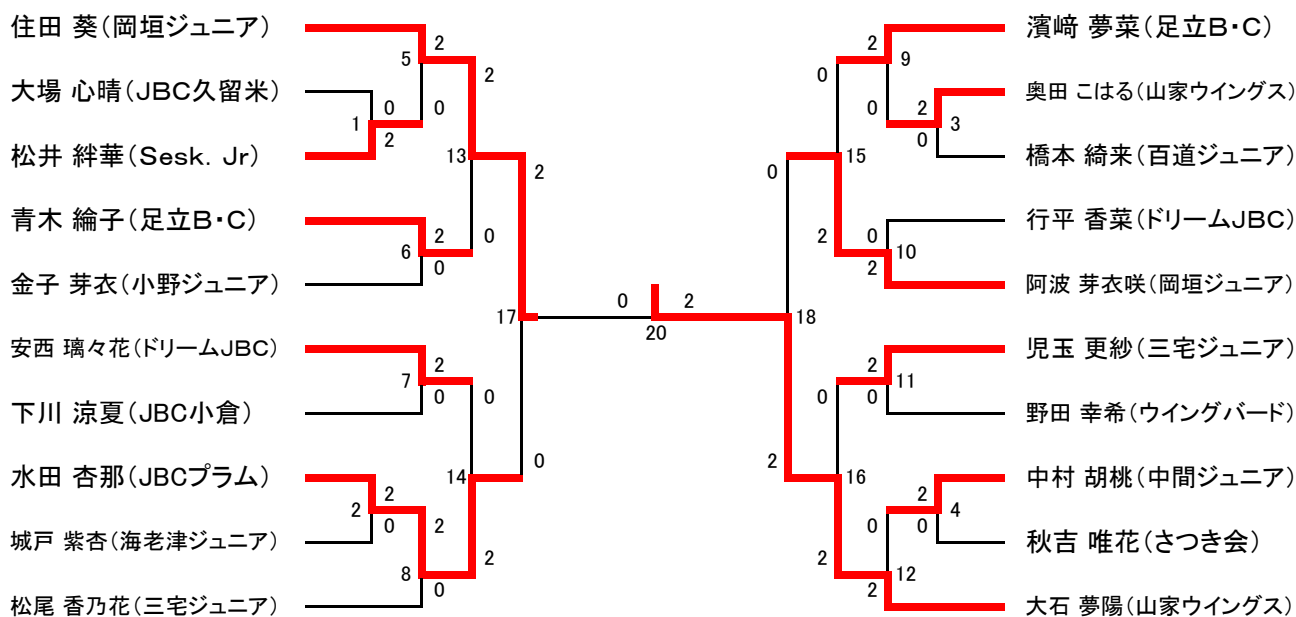
### 種目:5年生以下男子複

試合番号	選手名		クラブ名	試合結果					選手名		クラブ名
				勝数	第1ゲーム	第2ゲーム	第3ゲーム	勝数			
5BD-1	近藤 良哉	野中 智哉	大木ジュニア	2	21 - 7	21 - 11		0	山崎 朔太郎	小倉 颯恭	すせんじジュニア
5BD-2	近藤 良哉	野中 智哉	大木ジュニア	2	15 - 21	21 - 9	21 - 17	1	丸山 祐矢	小住 怜央	寿山クラブ
5BD-3	須山 陽仁	高増 准雅	山家ウイングス	2	21 - 9	21 - 10		0	松尾 昊樹	竹廣 壮汰	筑前ジュニア
5BD-4	松下 学	原田 泰地	S`kidsB. C	2	21 - 10	31 - 15		0	松下 溜空	田淵 斗彩	那珂川南ジュニア
5BD-5	中村 励心	松尾 尚樹	岡垣ジュニア	2	21 - 5	21 - 4		0	木村 光佑	平川 裕都	筑前ジュニア
5BD-6	西村 優翔	十時 徠希	井堀クラブ	2	23 - 25	22 - 20	21 - 13	1	近藤 駿	坂口 豪	青羽ジュニア
5BD-7	花田 隆之介	松田 魁琉	香住ヶ丘ジュニア	2	21 - 14	21 - 13		0	松永 夏帆	松永 拓朗	COLORS
5BD-8	松永 稜平	清水 大蒼	那珂川南ジュニア	2	21 - 13	21 - 10		0	中村 光佑	山下 修生	海老津ジュニア
5BD-9	米田 翼裕馬	竹内 詩朗	西戸畑ジュニア	2	16 - 21	21 - 18	21 - 17	1	薛 亮	酒井 創匠	すせんじジュニア
5BD-10	須山 陽仁	高増 准雅	山家ウイングス	2	21 - 14	21 - 16		0	近藤 良哉	野中 智哉	大木ジュニア
5BD-11	中村 励心	松尾 尚樹	岡垣ジュニア	2	21 - 11	21 - 10		0	松下 学	原田 泰地	S`kidsB. C
5BD-12	西村 優翔	十時 徠希	井堀クラブ	2	21 - 18	21 - 14		0	花田 隆之介	松田 魁琉	香住ヶ丘ジュニア
5BD-13	松永 稜平	清水 大蒼	那珂川南ジュニア	2	21 - 5	21 - 6		0	米田 翼裕馬	竹内 詩朗	西戸畑ジュニア
5BD-14	中村 励心	松尾 尚樹	岡垣ジュニア	2	21 - 5	21 - 9		0	須山 陽仁	高増 准雅	山家ウイングス
5BD-15	松永 稜平	清水 大蒼	那珂川南ジュニア	2	21 - 7	22 - 20		0	西村 優翔	十時 徠希	井堀クラブ
5BD-16	須山 陽仁	高増 准雅	山家ウイングス	2	21 - 16	21 - 19		0	西村 優翔	十時 徠希	井堀クラブ
5BD-17	中村 励心	松尾 尚樹	岡垣ジュニア	2	21 - 6	17 - 21	21 - 11	1	松永 稜平	清水 大蒼	那珂川南ジュニア

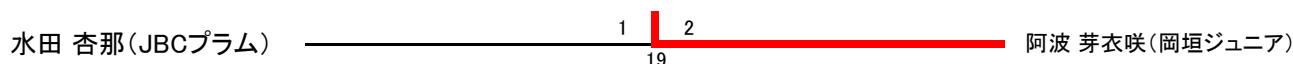
### 種目:6年生以下男子複

試合番号	選手名		クラブ名	試合結果					選手名		クラブ名
				勝数	第1ゲーム	第2ゲーム	第3ゲーム	勝数			
6BD-1	橋本 雅人	末永 光	TOTOS北九州	2	21 - 16	20 - 22	21 - 16	1	田中 瑠翔	森實 十希雄	朝倉ジュニア
6BD-2	光富 琉華	久野 雅	岡垣ジュニア	2	21 - 1	21 - 4		0	橋本 雅人	末永 光	TOTOS北九州
6BD-3	隅田 壮真	樋口 蒼唯	新宮ジュニア	2	21 - 9	21 - 3		0	平木 逞大	溝田 桐也	大木ジュニア
6BD-4	坂口 大翔	内田 隼人	香住ヶ丘ジュニア	2	21 - 0	21 - 3		0	田島 魁	境 祥二	ウイングバード
6BD-5	田嶋 智久	山田 樹	須恵ジュニア					キ	都甲 将矢	倉吉 功	西戸畑ジュニア
6BD-6	本田 望亜	國分 蓮夢	足立B・C	2	21 - 8	21 - 19		0	宮崎 誠愛	鈴木 響志郎	中間ジュニア
6BD-7	古泉 葵	田口 雄大	須恵ジュニア	2	21 - 19	21 - 18		0	林田 尚也	日高 蓮士	高良内クラブ
6BD-8	中村 颯真	城音寺 一颯	中間ジュニア	2	21 - 11	21 - 15		0	明石 悠佑	明石 涼佑	能古ジュニア
6BD-9	井上 仁	梶原 慶仁	COLORS	2	21 - 4	21 - 6		0	高崎 巧太	柳 直輝	JBC小倉
6BD-10	光富 琉華	久野 雅	岡垣ジュニア	2	21 - 7	21 - 5		0	隅田 壮真	樋口 蒼唯	新宮ジュニア
6BD-11	坂口 大翔	内田 隼人	香住ヶ丘ジュニア	2	21 - 8	21 - 9		0	田嶋 智久	山田 樹	須恵ジュニア
6BD-12	本田 望亜	國分 蓮夢	足立B・C	2	21 - 15	21 - 17		0	古泉 葵	田口 雄大	須恵ジュニア
6BD-13	井上 仁	梶原 慶仁	COLORS	2	21 - 16	21 - 12		0	中村 颯真	城音寺 一颯	中間ジュニア
6BD-14	光富 琉華	久野 雅	岡垣ジュニア	2	21 - 9	21 - 4		0	坂口 大翔	内田 隼人	香住ヶ丘ジュニア
6BD-15	井上 仁	梶原 慶仁	COLORS	2	21 - 7	21 - 10		0	本田 望亜	國分 蓮夢	足立B・C
6BD-16	坂口 大翔	内田 隼人	香住ヶ丘ジュニア	2	21 - 10	21 - 13		0	本田 望亜	國分 蓮夢	足立B・C
6BD-17	光富 琉華	久野 雅	岡垣ジュニア	2	21 - 6	21 - 9		0	井上 仁	梶原 慶仁	COLORS

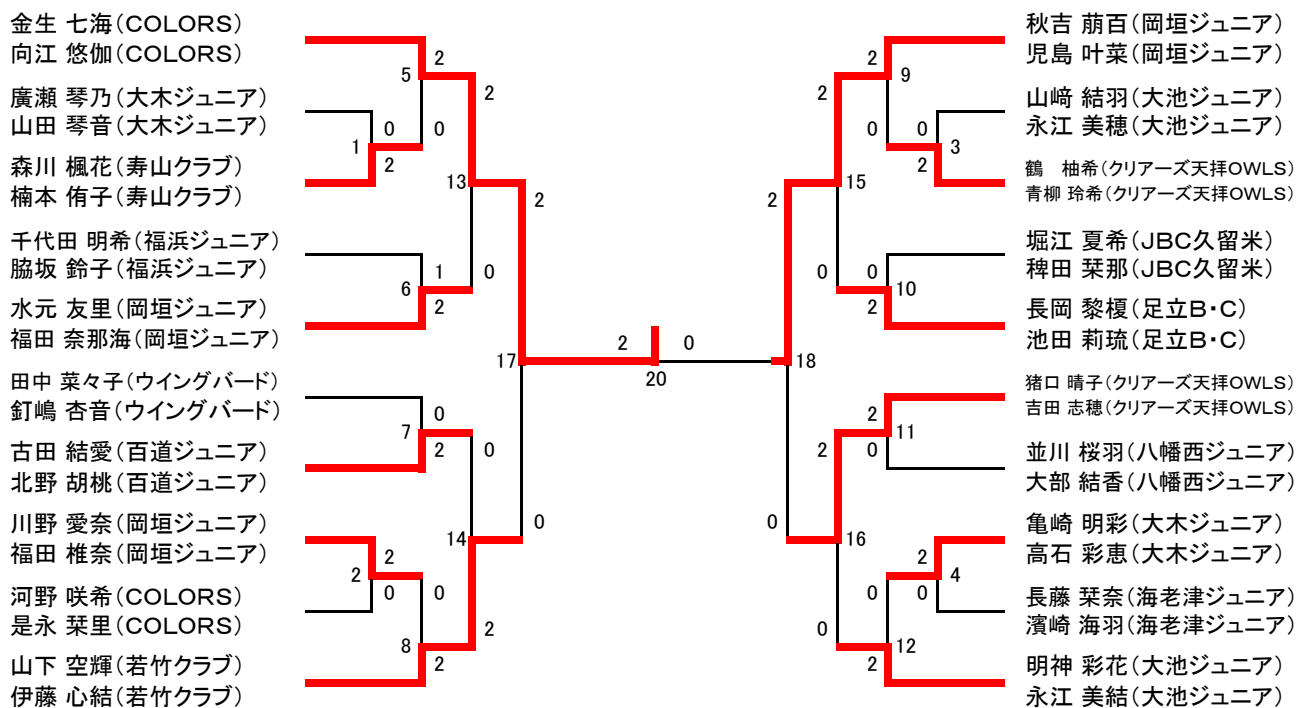
## 女子4年生以下単(4GS)



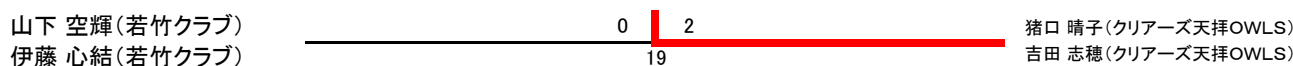
### 3~4位決定戦



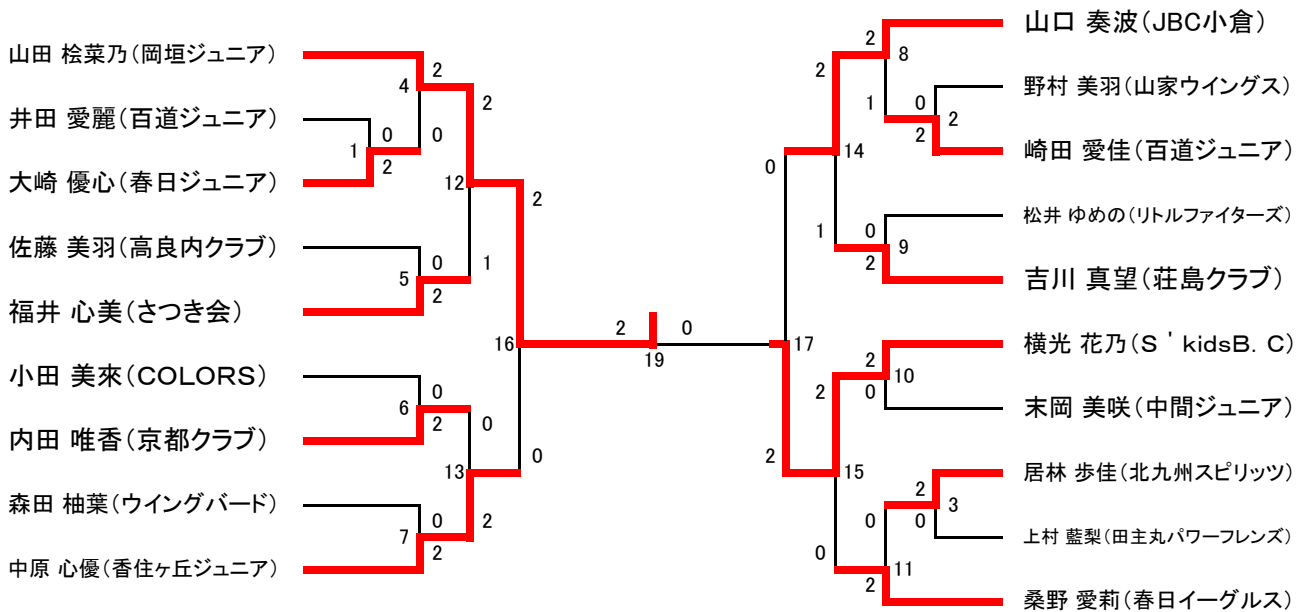
## 女子4年生以下複(4GD)



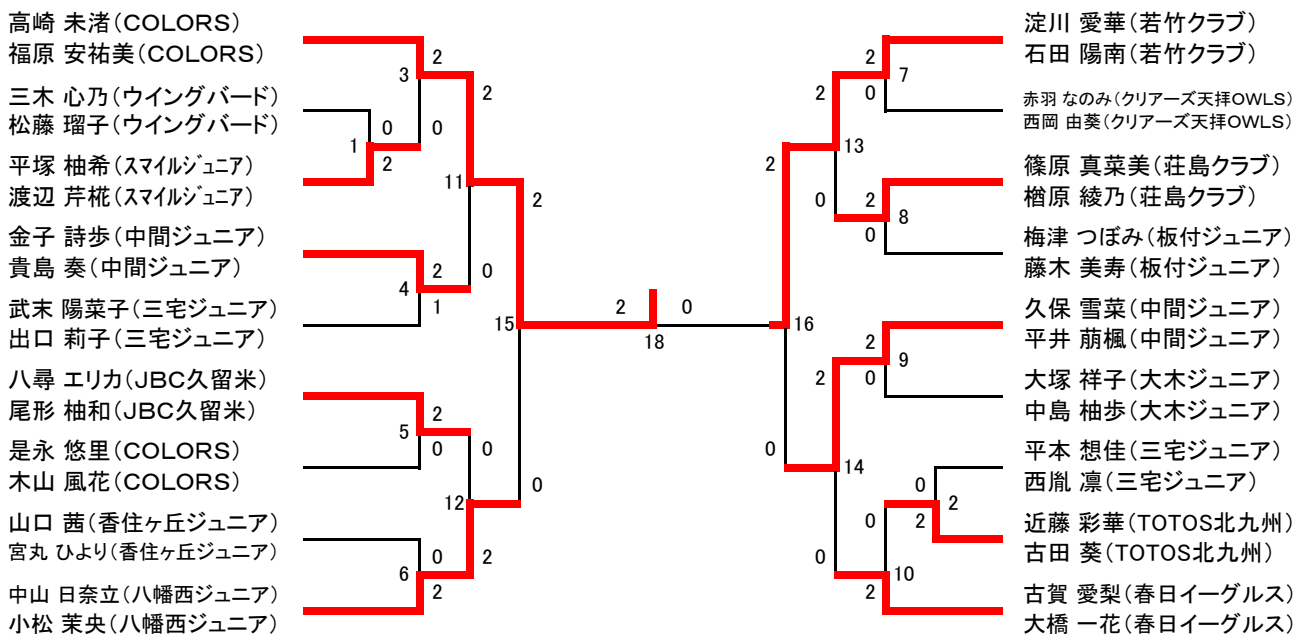
### 3~4位決定戦



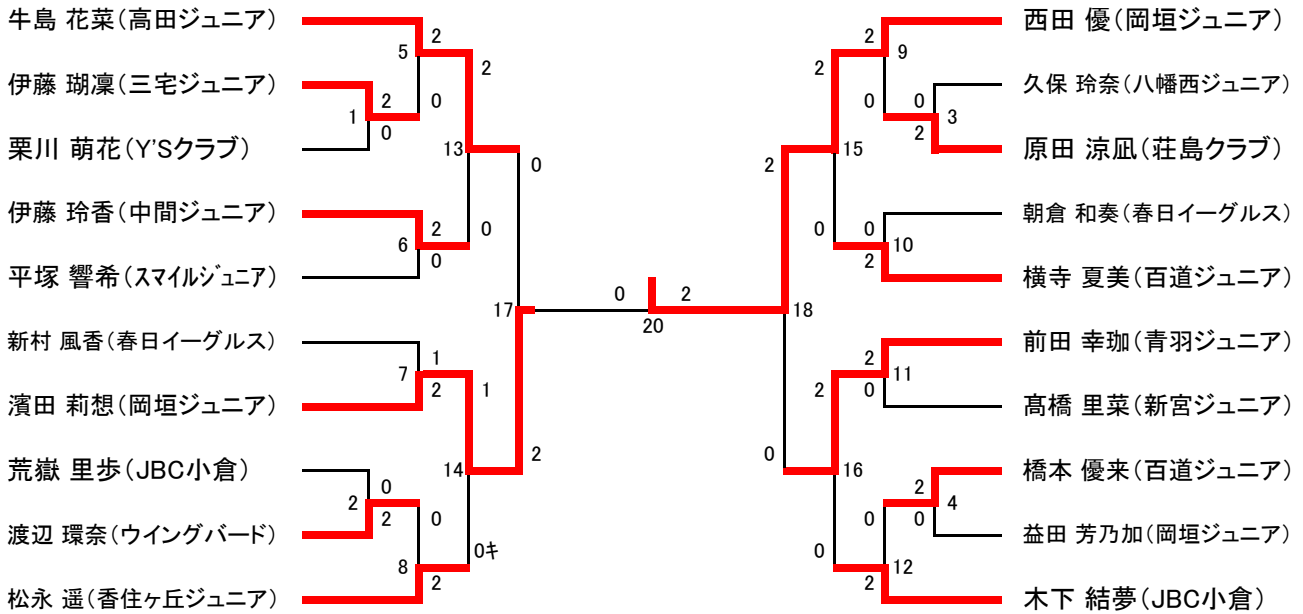
## 女子5年生以下単(5GS)



## 女子5年生以下複(5GD)



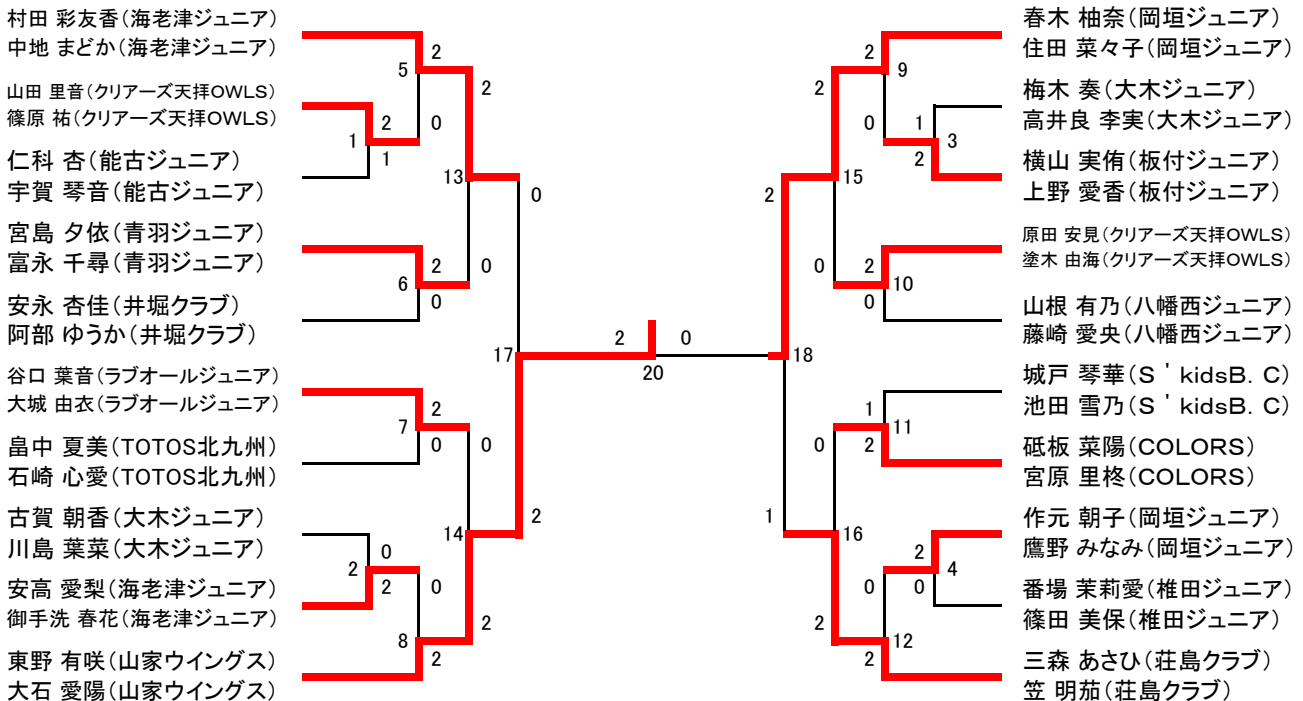
## 女子6年生以下単(6GS)



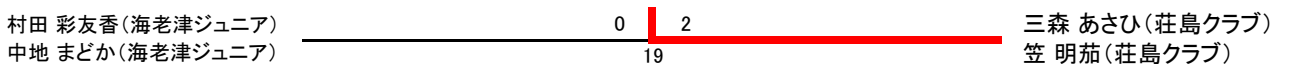
### 3~4位決定戦



## 女子6年生以下複(6GD)



### 3~4位決定戦



### 種目:4年生以下女子単

試合番号	選手名	試合結果					選手名
		勝数	第1ゲーム	第2ゲーム	第3ゲーム	勝数	
4GS-1	松井 絆華 (Sesk. Jr)	2	21 - 11	21 - 10		0	大場 心晴 (JBC久留米)
4GS-2	水田 杏那 (JBCプラム)	2	21 - 16	21 - 8		0	城戸 紫杏 (海老津ジュニア)
4GS-3	奥田 こはる (山家ウイングス)	2	21 - 11	21 - 19		0	橋本 綺来 (百道ジュニア)
4GS-4	中村 胡桃 (中間ジュニア)	2	21 - 4	21 - 6		0	秋吉 唯花 (さつき会)
4GS-5	住田 葵 (岡垣ジュニア)	2	21 - 3	21 - 3		0	松井 絆華 (Sesk. Jr)
4GS-6	青木 綸子 (足立B・C)	2	21 - 16	21 - 13		0	金子 芽衣 (小野ジュニア)
4GS-7	安西 瑠々花 (ドリームJBC)	2	21 - 17	21 - 17		0	下川 涼夏 (JBC小倉)
4GS-8	水田 杏那 (JBCプラム)	2	21 - 18	22 - 20		0	松尾 香乃花 (三宅ジュニア)
4GS-9	濱崎 夢菜 (足立B・C)	2	21 - 2	21 - 4		0	奥田 こはる (山家ウイングス)
4GS-10	阿波 芽衣咲 (岡垣ジュニア)	2	21 - 9	21 - 6		0	行平 香菜 (ドリームJBC)
4GS-11	児玉 更紗 (三宅ジュニア)	2	21 - 15	21 - 8		0	野田 幸希 (ウイングバード)
4GS-12	大石 夢陽 (山家ウイングス)	2	21 - 14	21 - 13		0	中村 胡桃 (中間ジュニア)
4GS-13	住田 葵 (岡垣ジュニア)	2	21 - 9	21 - 8		0	青木 綸子 (足立B・C)
4GS-14	水田 杏那 (JBCプラム)	2	21 - 19	21 - 7		0	安西 瑠々花 (ドリームJBC)
4GS-15	阿波 芽衣咲 (岡垣ジュニア)	2	28 - 26	21 - 17		0	濱崎 夢菜 (足立B・C)
4GS-16	大石 夢陽 (山家ウイングス)	2	21 - 5	21 - 7		0	児玉 更紗 (三宅ジュニア)
4GS-17	住田 葵 (岡垣ジュニア)	2	21 - 10	21 - 5		0	水田 杏那 (JBCプラム)
4GS-18	大石 夢陽 (山家ウイングス)	2	21 - 9	21 - 9		0	阿波 芽衣咲 (岡垣ジュニア)
4GS-19	阿波 芽衣咲 (岡垣ジュニア)	2	21 - 12	17 - 21	21 - 7	1	水田 杏那 (JBCプラム)
4GS-20	大石 夢陽 (山家ウイングス)	2	21 - 10	21 - 15		0	住田 葵 (岡垣ジュニア)

### 種目:5年生以下女子単

試合番号	選手名	試合結果					選手名
		勝数	第1ゲーム	第2ゲーム	第3ゲーム	勝数	
5GS-1	大崎 優心 (春日ジュニア)	2	21 - 15	21 - 18		0	井田 愛麗 (百道ジュニア)
5GS-2	崎田 愛佳 (百道ジュニア)	2	21 - 12	21 - 18		0	野村 美羽 (山家ウイングス)
5GS-3	居林 歩佳 (北九州スピリッツ)	2	29 - 27	21 - 3		0	上村 藍梨 (田主丸パワーフレンズ)
5GS-4	山田 絵菜乃 (岡垣ジュニア)	2	21 - 2	21 - 5		0	大崎 優心 (春日ジュニア)
5GS-5	福井 心美 (さつき会)	2	21 - 7	21 - 16		0	佐藤 美羽 (高良内クラブ)
5GS-6	内田 唯香 (京都クラブ)	2	23 - 21	21 - 9		0	小田 美来 (COLORS)
5GS-7	中原 心優 (香住ヶ丘ジュニア)	2	21 - 3	21 - 6		0	森田 柚葉 (ウイングバード)
5GS-8	山口 奏波 (JBC小倉)	2	21 - 16	20 - 22	22 - 20	1	崎田 愛佳 (百道ジュニア)
5GS-9	吉川 真望 (荘島クラブ)	2	21 - 9	21 - 4		0	松井 ゆめ (リトルファイターズ)
5GS-10	横光 花乃 (S <sup>+</sup> kidsB. C)	2	21 - 5	21 - 5		0	末岡 美咲 (中間ジュニア)
5GS-11	桑野 愛莉 (春日イーグルス)	2	21 - 6	21 - 12		0	居林 歩佳 (北九州スピリッツ)
5GS-12	山田 絵菜乃 (岡垣ジュニア)	2	18 - 21	21 - 8	21 - 9	1	福井 心美 (さつき会)
5GS-13	中原 心優 (香住ヶ丘ジュニア)	2	21 - 13	21 - 11		0	内田 唯香 (京都クラブ)
5GS-14	山口 奏波 (JBC小倉)	2	8 - 21	21 - 18	21 - 17	1	吉川 真望 (荘島クラブ)
5GS-15	横光 花乃 (S <sup>+</sup> kidsB. C)	2	21 - 11	21 - 15		0	桑野 愛莉 (春日イーグルス)
5GS-16	山田 絵菜乃 (岡垣ジュニア)	2	21 - 18	21 - 9		0	中原 心優 (香住ヶ丘ジュニア)
5GS-17	横光 花乃 (S <sup>+</sup> kidsB. C)	2	21 - 7	21 - 13		0	山口 奏波 (JBC小倉)
5GS-18	中原 心優 (香住ヶ丘ジュニア)	2	21 - 15	21 - 11		0	山口 奏波 (JBC小倉)
5GS-19	山田 絵菜乃 (岡垣ジュニア)	2	21 - 10	21 - 11		0	横光 花乃 (S <sup>+</sup> kidsB. C)

### 種目:6年生以下女子単

試合番号	選手名	試合結果					選手名
		勝数	第1ゲーム	第2ゲーム	第3ゲーム	勝数	
6GS-1	伊藤 瑚凜 (三宅ジュニア)	2	21 - 19	21 - 17		0	栗川 萌花 (Y'Sクラブ)
6GS-2	渡辺 環奈 (ウイングバード)	2	21 - 10	21 - 12		0	荒嶽 里歩 (JBC小倉)
6GS-3	原田 涼風 (荘島クラブ)	2	21 - 12	21 - 5		0	久保 玲奈 (八幡西ジュニア)
6GS-4	橋本 優来 (百道ジュニア)	2	21 - 8	21 - 8		0	益田 芳乃加 (岡垣ジュニア)
6GS-5	牛島 花菜 (高田ジュニア)	2	21 - 8	21 - 10		0	伊藤 瑚凜 (三宅ジュニア)
6GS-6	伊藤 玲香 (中間ジュニア)	2	21 - 12	21 - 14		0	平塚 響希 (スマイルジュニア)
6GS-7	濱田 莉想 (岡垣ジュニア)	2	21 - 13	16 - 21	21 - 16	1	新村 風香 (春日イーグルス)
6GS-8	松永 遥 (香住ヶ丘ジュニア)	2	21 - 12	22 - 20		0	渡辺 環奈 (ウイングバード)
6GS-9	西田 優 (岡垣ジュニア)	2	21 - 16	21 - 14		0	原田 涼風 (荘島クラブ)
6GS-10	横寺 夏美 (百道ジュニア)	2	21 - 10	21 - 7		0	朝倉 和奏 (春日イーグルス)
6GS-11	前田 幸珈 (青羽ジュニア)	2	21 - 14	21 - 11		0	高橋 里菜 (新宮ジュニア)
6GS-12	木下 結夢 (JBC小倉)	2	21 - 14	21 - 12		0	橋本 優来 (百道ジュニア)
6GS-13	牛島 花菜 (高田ジュニア)	2	21 - 16	21 - 10		0	伊藤 玲香 (中間ジュニア)
6GS-14	濱田 莉想 (岡垣ジュニア)	1	21 - 11	7 - 14		0キ	松永 遥 (香住ヶ丘ジュニア)
6GS-15	西田 優 (岡垣ジュニア)	2	21 - 13	21 - 10		0	横寺 夏美 (百道ジュニア)
6GS-16	前田 幸珈 (青羽ジュニア)	2	21 - 18	21 - 15		0	木下 結夢 (JBC小倉)
6GS-17	濱田 莉想 (岡垣ジュニア)	2	21 - 18	22 - 20		0	牛島 花菜 (高田ジュニア)
6GS-18	西田 優 (岡垣ジュニア)	2	21 - 13	21 - 10		0	前田 幸珈 (青羽ジュニア)
6GS-19	牛島 花菜 (高田ジュニア)	2	21 - 16	20 - 22	21 - 18	1	前田 幸珈 (青羽ジュニア)
6GS-20	西田 優 (岡垣ジュニア)	2	21 - 14	21 - 17		0	濱田 莉想 (岡垣ジュニア)

### 種目:4年生以下女子複

試合番号	選手名		クラブ名	試合結果					選手名		クラブ名
				勝数	第1ゲーム	第2ゲーム	第3ゲーム	勝数			
4GD-1	森川 楓花	楠本 侑子	寿山クラブ	2	21 - 16	21 - 14		0	廣瀬 琴乃	山田 琴音	大木ジュニア
4GD-2	川野 愛奈	福田 椎奈	岡垣ジュニア	2	21 - 13	21 - 16		0	河野 咲希	是永 葉里	COLORS
4GD-3	鶴 柚希	青柳 玲希	クリアース天祥OWLS	2	21 - 3	21 - 9		0	山崎 結羽	永江 美穂	大池ジュニア
4GD-4	亀崎 明彩	高石 彩恵	大木ジュニア	2	21 - 12	21 - 14		0	長藤 葉奈	濱崎 海羽	海老津ジュニア
4GD-5	金生 七海	向江 悠伽	COLORS	2	21 - 5	21 - 5		0	森川 楓花	楠本 侑子	寿山クラブ
4GD-6	水元 友里	福田 奈那海	岡垣ジュニア	2	7 - 21	21 - 12	21 - 16	1	千代田 明希	脇坂 鈴子	福浜ジュニア
4GD-7	古田 結愛	北野 胡桃	百道ジュニア	2	21 - 12	21 - 19		0	田中 菜々子	釘嶋 杏音	ウイングバード
4GD-8	山下 空輝	伊藤 心結	若竹クラブ	2	21 - 9	21 - 9		0	川野 愛奈	福田 椎奈	岡垣ジュニア
4GD-9	秋吉 萌百	児島 叶菜	岡垣ジュニア	2	22 - 20	21 - 15		0	鶴 柚希	青柳 玲希	クリアース天祥OWLS
4GD-10	長岡 黎榎	池田 莉琉	足立B・C	2	21 - 9	21 - 17		0	堀江 夏希	裨田 葉那	JBC久留米
4GD-11	猪口 晴子	吉田 志穂	クリアース天祥OWLS	2	21 - 6	21 - 14		0	並川 桜羽	大部 結香	八幡西ジュニア
4GD-12	明神 彩花	永江 美結	大池ジュニア	2	21 - 9	21 - 11		0	亀崎 明彩	高石 彩恵	大木ジュニア
4GD-13	金生 七海	向江 悠伽	COLORS	2	21 - 3	21 - 1		0	水元 友里	福田 奈那海	岡垣ジュニア
4GD-14	山下 空輝	伊藤 心結	若竹クラブ	2	21 - 9	21 - 17		0	古田 結愛	北野 胡桃	百道ジュニア
4GD-15	秋吉 萌百	児島 叶菜	岡垣ジュニア	2	21 - 16	21 - 12		0	長岡 黎榎	池田 莉琉	足立B・C
4GD-16	猪口 晴子	吉田 志穂	クリアース天祥OWLS	2	21 - 9	21 - 7		0	明神 彩花	永江 美結	大池ジュニア
4GD-17	金生 七海	向江 悠伽	COLORS	2	21 - 7	21 - 7		0	山下 空輝	伊藤 心結	若竹クラブ
4GD-18	秋吉 萌百	児島 叶菜	岡垣ジュニア	2	21 - 18	21 - 19		0	猪口 晴子	吉田 志穂	クリアース天祥OWLS
4GD-19	猪口 晴子	吉田 志穂	クリアース天祥OWLS	2	21 - 17	23 - 21		0	山下 空輝	伊藤 心結	若竹クラブ
4GD-20	金生 七海	向江 悠伽	COLORS	2	21 - 14	21 - 6		0	秋吉 萌百	児島 叶菜	岡垣ジュニア

### 種目:5年生以下女子複

試合番号	選手名		クラブ名	試合結果					選手名		クラブ名
				勝数	第1ゲーム	第2ゲーム	第3ゲーム	勝数			
5GD-1	平塚 柚希	渡辺 芹花	スマイルジュニア	2	21 - 10	21 - 10		0	三木 心乃	松藤 瑠子	ウイングバード
5GD-2	近藤 彩華	古田 葵	TOTOS北九州	2	21 - 9	21 - 10		0	平本 想佳	西胤 凜	三宅ジュニア
5GD-3	高崎 未渚	福原 安祐美	COLORS	2	21 - 12	21 - 11		0	平塚 柚希	渡辺 芹花	スマイルジュニア
5GD-4	金子 詩歩	貴島 奏	中間ジュニア	2	21 - 17	19 - 21	21 - 15	1	武末 陽菜子	出口 莉子	三宅ジュニア
5GD-5	八尋 エリカ	尾形 柚和	JBC久留米	2	21 - 10	21 - 12		0	是永 悠里	木山 風花	COLORS
5GD-6	中山 日奈立	小松 菜央	八幡西ジュニア	2	21 - 9	21 - 8		0	山口 茜	宮丸 ひより	香住ヶ丘ジュニア
5GD-7	淀川 愛華	石田 陽南	若竹クラブ	2	21 - 14	22 - 20		0	赤羽 なのみ	西岡 由葵	クリアース天祥OWLS
5GD-8	篠原 真菜美	樽原 綾乃	荘島クラブ	2	21 - 16	24 - 22		0	梅津 つぼみ	藤木 美寿	板付ジュニア
5GD-9	久保 雪菜	平井 萌楓	中間ジュニア	2	21 - 18	21 - 15		0	大塚 祥子	中島 柚歩	大木ジュニア
5GD-10	古賀 愛梨	大橋 一花	春日イーグルス	2	21 - 15	22 - 20		0	近藤 彩華	古田 葵	TOTOS北九州
5GD-11	高崎 未渚	福原 安祐美	COLORS	2	21 - 6	21 - 5		0	金子 詩歩	貴島 奏	中間ジュニア
5GD-12	中山 日奈立	小松 菜央	八幡西ジュニア	2	21 - 16	22 - 20		0	八尋 エリカ	尾形 柚和	JBC久留米
5GD-13	淀川 愛華	石田 陽南	若竹クラブ	2	21 - 18	21 - 13		0	篠原 真菜美	樽原 綾乃	荘島クラブ
5GD-14	久保 雪菜	平井 萌楓	中間ジュニア	2	21 - 13	21 - 13		0	古賀 愛梨	大橋 一花	春日イーグルス
5GD-15	高崎 未渚	福原 安祐美	COLORS	2	21 - 8	21 - 15		0	中山 日奈立	小松 菜央	八幡西ジュニア
5GD-16	淀川 愛華	石田 陽南	若竹クラブ	2	21 - 18	21 - 14		0	久保 雪菜	平井 萌楓	中間ジュニア
5GD-17	中山 日奈立	小松 菜央	八幡西ジュニア	2	14 - 21	21 - 18	21 - 17	1	久保 雪菜	平井 萌楓	中間ジュニア
5GD-18	高崎 未渚	福原 安祐美	COLORS	2	22 - 20	21 - 9		0	淀川 愛華	石田 陽南	若竹クラブ

### 種目:6年生以下女子複

試合番号	選手名		クラブ名	試合結果					選手名		クラブ名
				勝数	第1ゲーム	第2ゲーム	第3ゲーム	勝数			
6GD-1	山田 里音	篠原 祐	クリアース天祥OWLS	2	21 - 18	21 - 23	21 - 17	1	仁科 杏	宇賀 琴音	能古ジュニア
6GD-2	安高 愛梨	御手洗 春花	海老津ジュニア	2	21 - 9	21 - 9		0	古賀 朝香	川島 葉菜	大木ジュニア
6GD-3	横山 実侑	上野 愛香	板付ジュニア	2	21 - 16	16 - 21	21 - 18	1	梅木 奏	高井良 李実	大木ジュニア
6GD-4	作元 朝子	鷹野 みなみ	岡垣ジュニア	2	21 - 3	21 - 4		0	番場 茉莉愛	篠田 美保	椎田ジュニア
6GD-5	村田 彩友香	中地 まどか	海老津ジュニア	2	21 - 6	21 - 3		0	山田 里音	篠原 祐	クリアース天祥OWLS
6GD-6	宮島 夕依	富永 千尋	青羽ジュニア	2	21 - 8	21 - 8		0	安永 杏佳	阿部 ゆうか	井堀クラブ
6GD-7	谷口 葉音	大城 由衣	ラブオールジュニア	2	21 - 6	21 - 7		0	畠中 夏美	石崎 心愛	TOTOS北九州
6GD-8	東野 有咲	大石 愛陽	山家ウイングス	2	21 - 13	21 - 10		0	安高 愛梨	御手洗 春花	海老津ジュニア
6GD-9	春木 柚奈	住田 菜々子	岡垣ジュニア	2	21 - 7	21 - 9		0	横山 実侑	上野 愛香	板付ジュニア
6GD-10	原田 安見	塗木 由海	クリアース天祥OWLS	2	23 - 21	21 - 17		0	山根 有乃	藤崎 雪乃	八幡西ジュニア
6GD-11	砥板 菜陽	宮原 里柊	COLORS	2	12 - 21	21 - 16	21 - 10	1	城戸 琴華	池田 愛乃	S' kidsB・C
6GD-12	三森 あさひ	笠 明茄	荘島クラブ	2	21 - 4	21 - 11		0	作元 朝子	鷹野 みなみ	岡垣ジュニア
6GD-13	村田 彩友香	中地 まどか	海老津ジュニア	2	21 - 6	21 - 6		0	宮島 夕依	富永 千尋	青羽ジュニア
6GD-14	東野 有咲	大石 愛陽	山家ウイングス	2	21 - 11	21 - 18		0	谷口 葉音	大城 由衣	ラブオールジュニア
6GD-15	春木 柚奈	住田 菜々子	岡垣ジュニア	2	21 - 14	21 - 15		0	原田 安見	塗木 由海	クリアース天祥OWLS
6GD-16	三森 あさひ	笠 明茄	荘島クラブ	2	21 - 5	21 - 14		0	砥板 菜陽	宮原 里柊	COLORS
6GD-17	東野 有咲	大石 愛陽	山家ウイングス	2	21 - 18	21 - 17		0	村田 彩友香	中地 まどか	海老津ジュニア
6GD-18	春木 柚奈	住田 菜々子	岡垣ジュニア	2	19 - 21	21 - 15	21 - 8	1	三森 あさひ	笠 明茄	荘島クラブ
6GD-19	三森 あさひ	笠 明茄	荘島クラブ	2	21 - 13	21 - 18		0	村田 彩友香	中地 まどか	海老津ジュニア
6GD-20	東野 有咲	大石 愛陽	山家ウイングス	2	21 - 13	21 - 16		0	春木 柚奈	住田 菜々子	岡垣ジュニア



◆第23回大会（平成27年9月22日・北九州市立総合体育館）

	優勝	準優勝	3位	4位	5位
6年男子複	棚原 蓮(海老津ジュニア) 的山 竜大(海老津ジュニア)	町田 暖(すせんじジュニア) 城戸 史弥(すせんじジュニア)	合屋 陽太(三国ジュニア) 菰田 夏輝(三国ジュニア)	猪ノ山 優太(能古ジュニア) 小野 藍(能古ジュニア)	下川 育真(高良内クラブ) 赤瀬 和弥(高良内クラブ)
5年男子複	山腰 悠太(海老津ジュニア) 石崎 太一(海老津ジュニア)	山口 雄大(スマイルジュニア) 久松 直雄(スマイルジュニア)	楠本 爽太(岡垣ジュニア) 秋吉 航汰(岡垣ジュニア)	白川 天悠(若竹クラブ) 梅林 颯汰(若竹クラブ)	渡辺 成銘(スマイルジュニア) 中村 琉真(スマイルジュニア)
4年男子複	上畑 蓮(秋月フォックス) 林田 真龍(秋月フォックス)	定森 悠太(海老津ジュニア) 藤吉 珠季(海老津ジュニア)	松村 薫(香住ヶ丘ジュニア) 松村 環(香住ヶ丘ジュニア)	井川 宏次郎(岡垣ジュニア) 楠本 悠人(岡垣ジュニア)	中野 遥翔(岡垣ジュニア) 川野 寿真(岡垣ジュニア)
6年女子複	濱田 想夏(岡垣ジュニア) 野中 杏里(岡垣ジュニア)	中村 涼音(海老津ジュニア) 下崎 美桜(海老津ジュニア)	中原 沙知子(荘島クラブ) 原田 紗奈(荘島クラブ)	原賀 星(海老津ジュニア) 上部 春香(海老津ジュニア)	齊藤 夢子(岡垣ジュニア) 宮城 陽菜(岡垣ジュニア)
5年女子複	糸長 奈保(海老津ジュニア) 城戸 美潤(海老津ジュニア)	千北 梨花子(荘島クラブ) 今村 涼(荘島クラブ)	柳 実来(JBC小倉) 平田 いづみ(JBC小倉)	池田 遥名(S' kids B. C) 横光 百花(S' kids B. C)	吉川 晴果(高田ジュニア) 宮原 夕朱(高田ジュニア)
4年女子複	渡辺 亜有未(JBC小倉) 川野 楓華(JBC小倉)	田端 すずな(青羽ジュニア) 前田 幸珈(青羽ジュニア)	佐藤 加奈子(三宅ジュニア) 佐藤 穂乃(三宅ジュニア)	中村 妃希(海老津ジュニア) 村田 彩友香(海老津ジュニア)	野間 琴希葉(COLORS) 永野 季果(COLORS)
6年男子単	水口 稜太郎(岡垣ジュニア)	田中市之介(高田ジュニア)	古賀 万裕(香住ヶ丘ジュニア)	千代田 奏芽(JBC久留米)	古賀 慶也(羽道ジュニア)
5年男子単	山崎 晃広(岡垣ジュニア)	西方 俊之(能古ジュニア)	松尾 天翔(瀬高ジュニア)	村瀬 翔(JBC小倉)	深瀬 陸(ラポールジュニア)
4年男子単	斉藤 礼(岡垣ジュニア)	野口 幹太(岡垣ジュニア)	中森 大空(八幡西ジュニア)	江口 想珀(八幡西ジュニア)	原田 諒(三宅ジュニア)
6年女子単	川床 美都希(岡垣ジュニア)	桑野 怜奈(ドリームJBC)	佐藤 祐里佳(ドリームJBC)	猿渡 涼夏(高田ジュニア)	山口 実桜(スマイルジュニア)
5年女子単	室屋 奏乃(スマイルジュニア)	矢ヶ部 真衣(サイレントクラブ)	吉村 茉恩(北九州スピリッツ)	大野 陸(岡垣ジュニア)	川崎 亜弥(JBC久留米)
4年女子単	須藤 海妃(岡垣ジュニア)	田村 天空(スマイルジュニア)	宮城 那菜(岡垣ジュニア)	藤本 夏綺(スマイルジュニア)	秋永 美羽(若竹クラブ)

◆第24回大会（平成28年8月27日・久留米市みづま総合体育館）

	優勝	準優勝	3位	4位
6年男子複	山腰 悠太(海老津ジュニア) 石崎 太一(海老津ジュニア)	白川 天悠(若竹クラブ) 梅林 颯汰(若竹クラブ)	久松 直雄(スマイルジュニア) 山口 雄大(スマイルジュニア)	楠本 爽太(岡垣ジュニア) 秋吉 航汰(岡垣ジュニア)
5年男子複	上畑 蓮(秋月フォックス) 林田 真龍(秋月フォックス)	松村 薫(香住ヶ丘ジュニア) 松村 環(香住ヶ丘ジュニア)	下田 瑞葵(岡垣ジュニア) 楠本 悠人(岡垣ジュニア)	中野 遥翔(岡垣ジュニア) 井川 宏次郎(岡垣ジュニア)
4年男子複	光富 琉華(岡垣ジュニア) 久野 雅(岡垣ジュニア)	上畑 俊(秋月フォックス) 山本 純太郎(秋月フォックス)	中村 励心(春日イーグルス) 内村 葉大朗(春日イーグルス)	明石 悠佑(能古ジュニア) 明石 涼佑(能古ジュニア)
6年女子複	千北 梨花子(荘島クラブ) 今村 涼(荘島クラブ)	城戸 美潤(海老津ジュニア) 村田 真友菜(海老津ジュニア)	大野 陸(岡垣ジュニア) 長谷川 彩(岡垣ジュニア)	吉川 晴果(高田ジュニア) 宮原 夕朱(高田ジュニア)
5年女子複	佐藤 加奈子(三宅ジュニア) 佐藤 穂乃(三宅ジュニア)	楠森 美羽(若竹クラブ) 川野 楓華(若竹クラブ)	野間 琴希葉(COLORS) 永野 季果(COLORS)	篠原 有里奈(荘島クラブ) 原田 涼風(荘島クラブ)
4年女子複	濱田 莉想(岡垣ジュニア) 住田 菜々子(岡垣ジュニア)	村田 彩友香(海老津ジュニア) 中地 まどか(海老津ジュニア)	東野 有咲(山家ウイングス) 大石 愛陽(山家ウイングス)	原田 安見(クリアーズ天拝OWLS) 福原 安祐美(クリアーズ天拝OWLS)
6年男子単	山崎 晃広(岡垣ジュニア)	西方 俊之(能古ジュニア)	村瀬 翔(JBC小倉)	松尾 天翔(瀬高ジュニア)
5年男子単	野口 幹太(岡垣ジュニア)	中森 大空(八幡西ジュニア)	江口 想珀(八幡西ジュニア)	原田 諒(三宅ジュニア)
4年男子単	斉藤 礼(岡垣ジュニア)	藤吉 珠季(海老津ジュニア)	川野 寿真(岡垣ジュニア)	小林 紀博(さつき会)
6年女子単	室屋 奏乃(スマイルジュニア)	吉村 茉恩(北九州スピリッツ)	矢ヶ部 真衣(サイレントクラブ)	田川 紗梨(GREEN)
5年女子単	須藤 海妃(岡垣ジュニア)	田村 天空(スマイルジュニア)	宮城 那菜(岡垣ジュニア)	藤本 夏綺(スマイルジュニア)
4年女子単	牛島 花菜(高田ジュニア)	春木 柚奈(岡垣ジュニア)	福井 心美(北九州スピリッツ)	西田 優(板付ジュニア)

◆第25回大会（平成29年8月27日・久留米市みづま総合体育館）

	優勝	準優勝	3位	4位
6年男子複	上畑 蓮(秋月フォックス) 林田 真龍(秋月フォックス)	松村 薫(香住ヶ丘ジュニア) 松村 環(香住ヶ丘ジュニア)	下田 瑞葵(岡垣ジュニア) 楠本 悠人(岡垣ジュニア)	金丸 蓮(春日ジュニア) 古城 俊平(春日ジュニア)
5年男子複	光富 琉華(岡垣ジュニア) 久野 雅(岡垣ジュニア)	井上 仁(COLORS) 梶原 慶仁(COLORS)	加治 寿耶(寿山クラブ) 丸山 祐矢(寿山クラブ)	黒羽 瑛太(井堀クラブ) 天野 翠月(井堀クラブ)
4年男子複	梅林 智哉(若竹クラブ) 吉元 颯汰(若竹クラブ)	黒田 操志(八幡西ジュニア) 小松 信翔(八幡西ジュニア)	上畑 俊(秋月フォックス) 山本 純太郎(秋月フォックス)	春木 暁太郎(岡垣ジュニア) 井上 莉桜(岡垣ジュニア)
6年女子複	楠森 美羽(若竹クラブ) 川野 楓華(若竹クラブ)	佐藤 加奈子(三宅ジュニア) 佐藤 穂乃(三宅ジュニア)	光安 小春(春日イーグルス) 大西 怜衣(春日イーグルス)	野間 琴希葉(COLORS) 永野 季果(COLORS)
5年女子複	村田 彩友香(海老津ジュニア) 中地 まどか(海老津ジュニア)	三森 あさひ(荘島クラブ) 笠 明茄(荘島クラブ)	濱田 莉想(岡垣ジュニア) 住田 菜々子(岡垣ジュニア)	東野 有咲(山家ウイングス) 大石 愛陽(山家ウイングス)
4年女子複	向江 悠伽(COLORS) 福原 安祐美(COLORS)	猪口 晴子(クリアーズ天拝OWLS) 塗木 由海(クリアーズ天拝OWLS)	小松 茉央(八幡西ジュニア) 中山 日奈立(八幡西ジュニア)	淀川 愛華(若竹クラブ) 石田 陽南(若竹クラブ)
6年男子単	野口 幹太(岡垣ジュニア)	中森 大空(八幡西ジュニア)	江口 想珀(八幡西ジュニア)	小泉 翔太郎(香陵っこ)
5年男子単	藤吉 珠季(海老津ジュニア)	小林 紀博(さつき会)	家中 都護(ネイバーキッズ)	洪田 琉晟(須恵ジュニア)
4年男子単	川野 寿真(岡垣ジュニア)	内村 葉大朗(山家ウイングス)	松永 稜平(那珂川南ジュニア)	中村 励心(岡垣ジュニア)
6年女子単	須藤 海妃(岡垣ジュニア)	宮城 那菜(岡垣ジュニア)	渡邊 亜有未(JBC小倉)	藤本 夏綺(スマイルジュニア)
5年女子単	牛島 花菜(北九州スピリッツ)	春木 柚奈(岡垣ジュニア)	西田 優(板付ジュニア)	谷口 葉音(ラポールジュニア)
4年女子単	山田 裕菜乃(COLORS)	福井 心美(北九州スピリッツ)	桑野 愛莉(春日イーグルス)	横光 花乃(S' kids B. C)