

# 第69回 福岡県総合 バドミントン選手権大会



日時 平成30年3月10日（土）～3月11日（日）

会場 北九州市立の場池体育館

主催 福岡県バドミントン協会

後援 福岡県教育委員会・（公財）福岡県体育協会

北九州市・北九州市教育委員会・

（公財）北九州市体育協会

主管 北九州市バドミントン協会

# 第69回 福岡県総合バドミントン選手権大会成績表

日時：平成30年3月10日（土曜日）～11日（日）

場所：北九州市立の場池体育館

参加選手数：350人

種目	順位	選手名	
男子ダブルス	優勝	進藤 輝（福岡大学）	志垣 裕斗（福岡大学）
	準優勝	田中 陸人（福岡大学）	仲西 祐太（福岡大学）
	3位	中島 圭寿（自由ヶ丘高校）	藤川 敬（自由ヶ丘高校）
		川崎 誠大（運動具屋）	宮本 海（運動具屋）
女子ダブルス	優勝	伊達 はるか（久留米大学）	宅島 あや子（福岡大学）
	準優勝	有馬 弥優（福岡大学）	奥 瑞稀（福岡大学）
	3位	堂山 美羽（セピア）	林 恵未（セピア）
		福地 未季子（西日本シティ銀行）	井上 亜沙美（西日本シティ銀行）
混合	優勝	志垣 裕斗（福岡大学）	有馬 弥優（福岡大学）
	準優勝	吉本 貴（運動具屋）	堂山 美羽（セピア）
	3位	原田 和憲（トヨタ自動車九州）	深村 奈津子（トヨタ自動車九州）
		田中 陸人（福岡大学）	宅島 あや子（福岡大学）
男子シングルス	優勝	原口 拓巳（日本大学）	
	準優勝	菅 康太（九州大学）	
	3位	進藤 輝（福岡大学）	
		有田 雄紀（西日本シティ銀行）	
女子シングルス	優勝	有馬 弥優（福岡大学）	
	準優勝	倉成 祐生（福岡常葉高校）	
	3位	松井 萌唯（東海大福岡高校）	
		近藤 愛理（クラブ中務）	

## 第69回 福岡県総合バドミントン選手権大会要項

1. 主催 福岡県バドミントン協会
2. 後援 福岡県教育委員会・北九州市・北九州市教育委員会・（公財）北九州市体育協会
3. 主管 北九州市バドミントン協会
4. 期日 平成30年3月10日（土）～11日（日）
5. 会場 北九州市立の場池体育館
6. 種目 (1) 男子 単・複  
(2) 女子 単・複  
(3) 混合

# 第69回 福岡県総合バドミントン選手権大会

期 日 平成30年3月10日(土)～11日(日)

会 場 北九州市立の場池体育館



# 競 技 役 員

大会会長	福岡県バドミントン協会会長	浦山 茂
大会副会長	福岡県バドミントン協会副会長	鎗水 浩吉
	福岡県バドミントン協会副会長	横溝 安伸
	北九州市バドミントン協会会長	自見 庄三郎
	北九州市バドミントン協会副会長	内田 紅美子
	北九州市バドミントン協会副会長	日野 雄二
大会委員長	福岡県バドミントン協会理事長	佐竹 養一
大会委員	福岡県バドミントン協会理事	
	森嶋 通之 小形 公一 原田 孝敏 倉岡 毅 明神 憲一	
	平野 一美 平野 清太 松本 武 眞鍋 聡 野田 亮介	
競技役員長	福岡県バドミントン協会強化委員長	有田 仁志
競技副役員長	北九州市バドミントン協会理事長	門司 政廣
競技役員	北九州市バドミントン協会理事	八色 敬三 奥村 英夫 後藤 泰男
		矢野 豊貴 田邊 清晴
総務部長	福岡県バドミントン協会総務委員長	緒方 蓉子
総務副部長	福岡県バドミントン協会総務副委員長	服部 秀喜
総務委員	北九州市バドミントン協会理事	香月 美津子 南 貴美子 伊藤 信子
		桶本 百合子 吉岡 えつ
競技審判部長	福岡県バドミントン協会競技審判委員長	日高 澄具
競技審判副部長	福岡県バドミントン協会競技審判委員	坂本 哲 古田 謙二 鹿毛 巖
		堂山 武 柳 千鶴子 江口 和江
進行係	北九州市バドミントン協会理事	
	栗原 博巳 福原 和子 吉良山知恵子 桶本 百合子	
審判員	北九州市バドミントン協会理事	
	森 和弘 内山 英美 光吉千佳子 村上 正之 内田佐和子	
	谷口 隆昭 宮崎 賢一 米田 英憲 松野 広子 杉山 博昭	
	柴崎 雄一郎 釜瀬 洋一	

北九州市バドミントン協会会員（公認審判員取得者）

# 大 会 次 第

開会式

閉会式

1. 開式通告
2. 大会会長挨拶
3. 競技上の注意
4. 諸注意事項
5. 閉式通告

1. 開式通告
2. 成績発表
3. 大会会長挨拶
4. 閉会宣言

## タイムテーブル

時 間	コ ー ト N O							
	1	2	3	4	5	6	7	8
9:00	開 会 式							
9:05	MD-1	MD-3	MD-4	MD-5	MD-6	MD-7	MD-8	MD-9
9:35	MD-10	MD-11	MD-12	MD-13	MD-14	MD-15	MD-16	MD-17
10:05	MD-2	MD-18	MD-19	MD-20	MD-21	MD-22	MD-23	MD-24
10:35	MD-25	MD-26	MD-27	MD-28	MD-29	MD-30	MD-31	MD-32
11:05	MD-33	WD-1	WD-2	WD-3	WD-4	WD-5	WD-6	WD-7
11:35	WD-8	MD-34	MD-35	MD-36	MD-37	MD-38	MD-39	MD-40
12:05	MD-41	MD-42	MD-43	MD-44	MD-45	MD-46	MD-47	MD-48
12:35	MD-49	WD-9	WD-10	WD-11	WD-12	WD-13	WD-14	WD-15
13:05	WD-16	MD-50	MD-51	MD-52	MD-53	MD-54	MD-55	MD-56
13:35	MD-57	WD-17	WD-18	WD-19	WD-20	MD-58	MD-59	MD-60
14:05	MD-61	WD-21	WD-22	MS-1	MS-2	MS-3	MS-4	MS-5
14:35	MD-62	MD-63	WD-23	MS-6	MS-7	MS-8	MS-9	MS-10
15:05	MD-64	MS-11	MS-12	MS-13	MS-14	MS-15	MS-16	MS-17
15:35	MS-18	MS-19	MS-20	MS-21	MS-22	MS-23	MS-24	MS-25
16:05	MS-26	MS-27	WS-1	WS-2	WS-3	WS-4	WS-5	MS-28
16:35	MS-29	MS-30	MS-31	MS-32	MS-33	MS-34	MS-35	MS-36
17:05	MS-37	MS-38	MS-39	MS-40	MS-41	MS-42	MS-43	MS-44
17:35	MS-45	MS-46	MS-47	MS-48	MS-49	MS-50	MS-51	MS-52
18:05	MS-53	MS-54	MS-55	MS-56	MS-57	MS-58	MS-59	
19:00	終 了							

## タイムテーブル

時 間	コ ー ト N O							
	1	2	3	4	5	6	7	8
9:05	MS-60	MS-61	MS-62	MS-63	MS-64	MS-65	MS-66	MS-67
9:35	MS-68	MS-69	MS-70	MS-71	MS-72	MS-73	MS-74	MS-75
10:05	WS-6	WS-7	WS-8	WS-9	WS-10	WS-11	WS-12	WS-13
10:35	MS-76	MS-77	MS-78	MS-79	MS-80	MS-81	MS-82	MS-83
11:20	WS-14	WS-15	WS-16	WS-17	MS-84	MS-85	MS-86	MS-87
12:05	WS-18	WS-19	MS-88	MS-89				
12:50	WS-20	MS-90						
13:30	MX-1	MX-2	MX-3	MX-4	MX-5	MX-6	MX-7	MX-8
14:10	MX-9	MX-10	MX-11	MX-12	MX-13	MX-14		
14:50	MX-15	MX-16	MX-17	MX-18	MX-19	MX-20	MX-21	MX-22
15:30	MX-23	MX-24	MX-25	MX-26				
16:10	MX-27	MX-28						
16:50	MX-29							
17:30	閉 会 式							

※ コート及び時間を変更することがあるので、放送には十分注意すること。

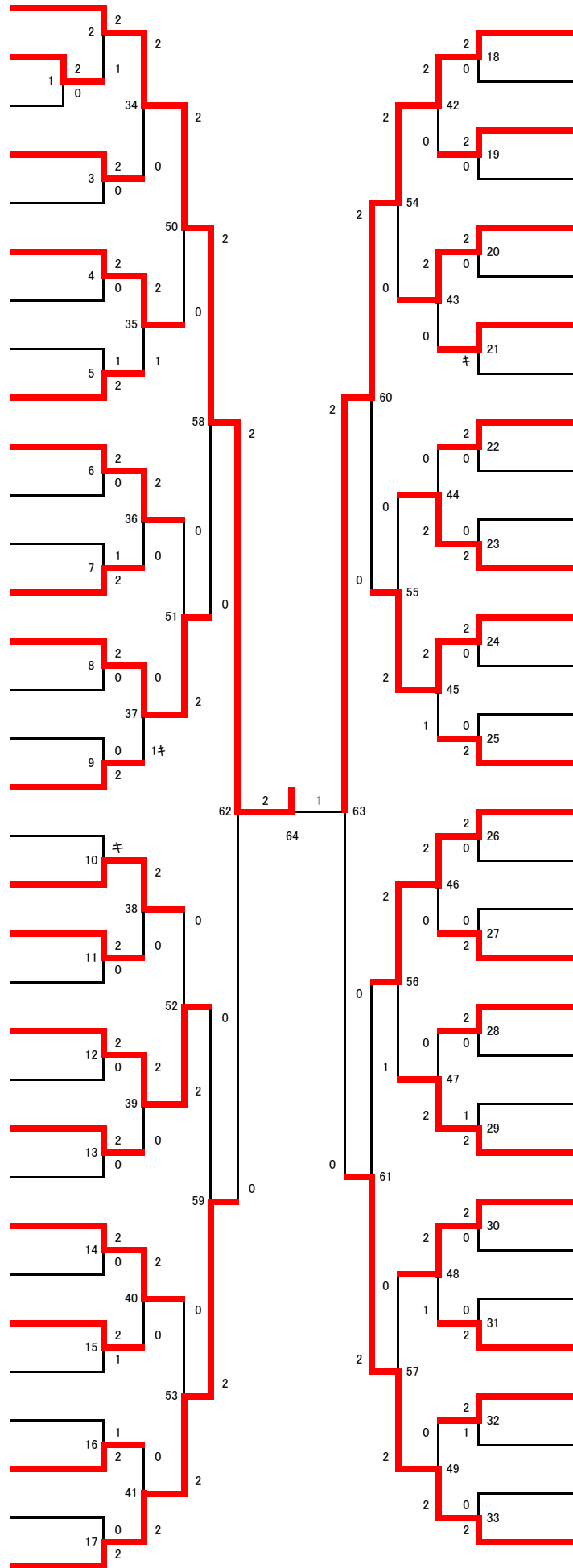
※ 試合が続く場合のインターバルは10分以内とする。

### 注 意 事 項

1. 進行はすべて場内アナウンスによつて行います。
2. 上履、下履の区別をきちんとして下さい。館内は土足厳禁です。
3. フロア内での喫煙、飲食はすべて禁止されています。所定の場所で行ってください。
4. 各自持ち物には十分注意して下さい。特に貴重品の保管にはご留意下さい。
5. 館内は清潔にして、紙屑、弁当等散らさないようにして下さい。
6. ゴミは持ち帰るようにして下さい。
7. 選手は必ずスポーツ傷害保険に加入しておくこと。
8. 混合ダブルスは試合の進行具合でタイムテーブルより早くなる場合がありますので放送等にご注意ください。

# 男子複 (MD)

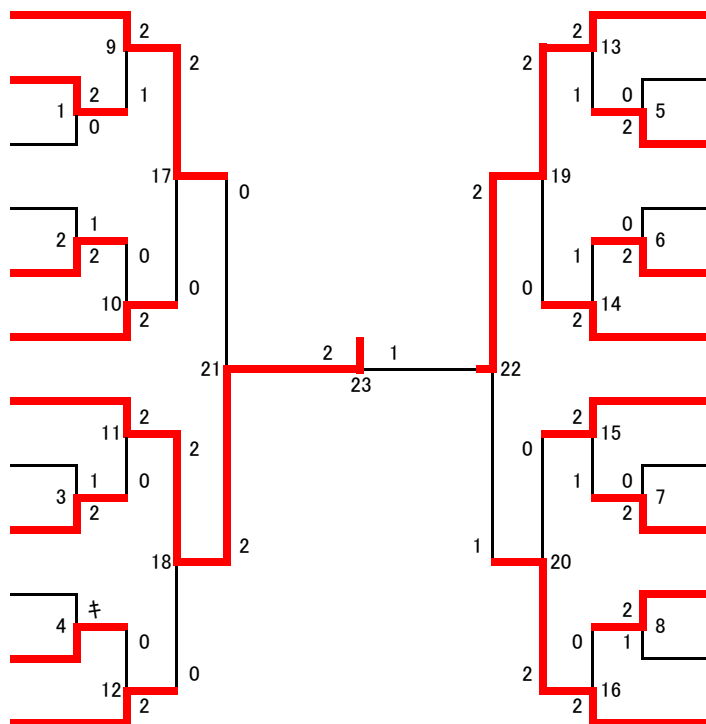
進藤 輝(福岡大学)  
 志垣 裕斗(福岡大学)  
 秋穂 俊輔(香椎浜クラブ)  
 中村 知也(Sesak Jr)  
 野見山 将貴(楽栄会)  
 河野 敦紘(楽栄会)  
 井島 悠貴(自由ヶ丘高校)  
 亀田 晃大(自由ヶ丘高校)  
 迫間 裕樹(宇美バドミントン)  
 室崎 高宏(宇美バドミントン)  
 菅 康太(九州大学)  
 山元 一輝(九州大学)  
 高田 滋源(八幡工業高校)  
 大野 智也(八幡工業高校)  
 山口 北斗(B-DASH)  
 岩崎 鷹叶(B-DASH)  
 藤吉 琉温(自由ヶ丘高校)  
 坂村 一樹(自由ヶ丘高校)  
 有田 友紀(新日鐵住金八幡)  
 白石 遼(新日鐵住金八幡)  
 丸山 紘平(日本経済大学)  
 宗山 群(日本経済大学)  
 武田 優雅(能古中学校)  
 中山 翔太(玄海みらい学園)  
 八色 駿(一般)  
 末次 稔樹(一般)  
 末永 雄佑(中間高校)  
 中村 隼人(中間高校)  
 坂口 直弥(北九州高専)  
 辻 康暉(北九州高専)  
 香嶋 心(九国大付属高校)  
 嶋村 優太(九国大付属高校)  
 赤崎 祐翔(運動具屋)  
 近本 哲(運動具屋)  
 尾崎 公哉(ニッカマロット社)  
 谷野 悠太(ニッカマロット社)  
 澤口 孝志(東海大福岡高校)  
 田中 裕人(東海大福岡高校)  
 犬尾 友海(トヨタ自動車九州)  
 喜多 勇介(トヨタ自動車九州)  
 芳野 秀治(ビクトリークラブ)  
 徳永 光来(ビクトリークラブ)  
 多賀 敦司(九国付属OB)  
 大槻 昭太(久留米大学)  
 瀧本 凌太郎(九州共立大学)  
 立石 桐菜(九州共立大学)  
 相良 宏史郎(運動具屋)  
 大槻 純也(運動具屋)  
 羽生 秀平(自由ヶ丘高校)  
 棚原 陸(自由ヶ丘高校)  
 柳 祥太郎(新日鐵住金八幡)  
 園田 拓也(京都府)  
 高宮 悠斗(日本経済大学)  
 西田 匠吾(九州産業大学)  
 平井 嵩丸(自由ヶ丘高校)  
 安楽 颯馬(自由ヶ丘高校)  
 浅野 大樹(シャトルハウス)  
 小田原 翔太(TOTO)  
 池田 修士(北九州市役所)  
 豊田 翔司(北九州市役所)  
 森田 普也(福岡大学)  
 楠田 大文(福岡大学)  
 山本 ひかる(山門高校OB)  
 高口 剛典(香椎浜クラブ)  
 中島 圭寿(自由ヶ丘高校)  
 藤川 敬(自由ヶ丘高校)



田中 陸人(福岡大学)  
 仲西 祐太(福岡大学)  
 田中 悠太(自由ヶ丘高校)  
 光富 瑠偉(岡垣ジュニア)  
 板谷 佑太郎(九州大学)  
 浦本 紘亨(九州大学)  
 花生 芳伸(八幡工業高校)  
 田島 陸人(足立クラブ)  
 國分 蓮太(北九州高専)  
 末永 圭佑(北九州高専)  
 中森 茂雄(セピア)  
 末次 司(セピア)  
 藤井 嵐士(小倉工業)  
 國分 蓮音(足立クラブ)  
 中野 陽太(ニッカマロット社)  
 濱崎 駿(ニッカマロット社)  
 小村 飛雄(九州国際大附属)  
 染川 凪(東海大福岡高校)  
 米田 龍馬(20's SHOT)  
 阿部 凌也(20's SHOT)  
 佐藤 敬太(日本経済大学)  
 廣瀬 裕生(日本経済大学)  
 有田 雄紀(西日本シティ銀行)  
 松本 剛(一般)  
 吉本 貴(運道具屋)  
 小田 一晴(自由ヶ丘高校)  
 岡村 大地(ヤングメイツ)  
 近藤 聡平(ヤングメイツ)  
 杉田 陸(福岡大学)  
 淵上 優介(福岡大学)  
 原口 拓巳(日本大学)  
 齊藤 篤史(直方特別支援学校)  
 原田 和憲(トヨタ自動車九州)  
 佐和 浩幸(トヨタ自動車九州)  
 石川 尚史(九国大付属高校)  
 内門 洋平(九国大付属高校)  
 帆足 康希(自由ヶ丘高校)  
 渋谷 我歩(大木中学校)  
 北原 圭介(九州共立大学)  
 古賀 駿一(九州共立大学)  
 中西 雄介(フリーバード)  
 占部 圭介(九州共立大学)  
 玉利 亮(B-DASH)  
 下田 一樹(B-DASH)  
 末次 幸己(九州国際大学)  
 藤川 海世(20's SHOT)  
 壇 隆介(自由ヶ丘高校)  
 靄野 嵩翔(自由ヶ丘高校)  
 米田 悠馬(自由ヶ丘高校)  
 倉島 健太(自由ヶ丘高校)  
 石田 拓巳(福岡大学)  
 加藤 彰英(福岡大学)  
 吉永 一生(中間高校)  
 野村 蒼希(中間高校)  
 樺山 裕之(西日本工業大学)  
 江田 昂弘(西日本工業大学)  
 中川 浩章(日産自動車九州)  
 義経 武士(行橋高校)  
 中山 弘史朗(北九州高専)  
 花田 涉(北九州高専)  
 霜見 大智(日本経済大学)  
 長谷川 慧(日本経済大学)  
 川崎 誠大(運動具屋)  
 宮本 海(運動具屋)

# 女子複 (WD)

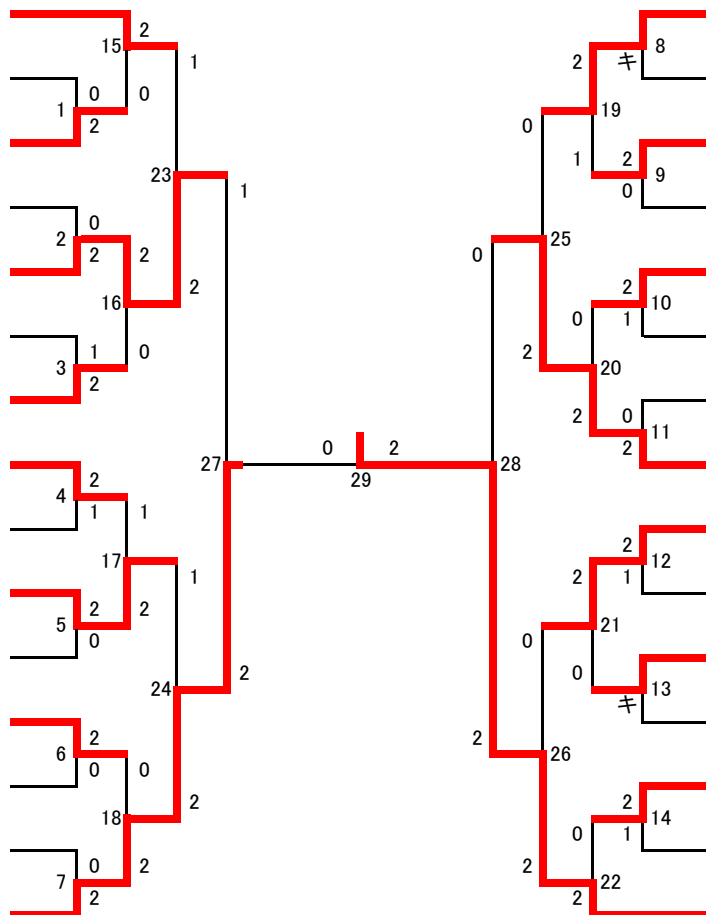
- 堂山 美羽(セピア)
- 林 恵未(セピア)
- 白石 葉月(シャトルフレンズ)
- 近藤 愛理(中務クラブ)
- 岸野 夏帆(自由ヶ丘高校)
- 川口 美優(自由ヶ丘高校)
- 池田 康恵(中井クラブ)
- 田村 友美(北九州市役所)
- 百田 真琴(福岡大学)
- 兒玉 乙女(福岡大学)
- 津中 裕葵(運動具屋)
- 福嶋 千紗(運動具屋)
- 伊達 はるか(久留米大学)
- 宅島 あや子(福岡大学)
- 西川 舞香(中間高校)
- 中西 莉菜(中間高校)
- 松島 悠希(B-DASH)
- 井上 舞(B-DASH)
- 新田 琴乃(日本経済大学)
- 橋本 麗央(日本経済大学)
- 依田 一美(八幡西ジュニア)
- 依田 正美(八幡西ジュニア)
- 松井 萌唯(東海大福岡高校)
- 田中 慧(東海大福岡高校)



- 有馬 弥優(福岡大学)
- 奥 瑞稀(福岡大学)
- 松田 芽衣(自由ヶ丘高校)
- 石川 鈴夏(自由ヶ丘高校)
- 原口 優希(大分県)
- 原 智美(AA)
- 竹岡 香菜(フリーバード)
- 堤 千尋(フリーバード)
- 濱田 七海(東海大福岡高校)
- 渋谷 弥生(東海大福岡高校)
- 西村 鮎奈(運動具屋)
- 松山 友美(運動具屋)
- 濱田 優梨恵(福岡大学)
- 濱田 志織(糟屋クラブ)
- 伊藤 麻亜美(セピア)
- 小野澤 久美子(セピア)
- 塚本 真理子(九州共立大学)
- 山口 真奈(九州共立大学)
- 榎本 真衣(筑紫中央高校)
- 平川 結衣(筑紫中央高校)
- 柴田 夏鈴(東海大福岡高校)
- 俵口 莉歩(東海大福岡高校)
- 福地 未季子(西日本シティ銀行)
- 井上 亜沙美(西日本シティ銀行)

# 混合複 (MX)

- 有田 雄紀(西日本シティ銀行)
- 井上 亜沙美(西日本シティ銀行)
- 淵上 優介(福岡大学)
- 兒玉 乙女(福岡大学)
- 佐藤 敬太(日本経済大学)
- 新田 琴乃(日本経済大学)
- 近本 哲(運動具屋)
- 松山 友美(運動具屋)
- 田中 陸人(福岡大学)
- 宅島 あや子(福岡大学)
- 岩崎 鷹叶(B-DASH)
- 松島 悠希(B-DASH)
- 越智 臨平(シャトルハウス)
- 林 恵美(セピア)
- 原口 拓巳(日本大学)
- 福嶋 千紗(運動具屋)
- 斉藤 篤史(直方特別支援学校)
- 塚本 真理子(九州共立大学)
- 進藤 輝(福岡大学)
- 本部 優奈(福岡大学)
- 藤村 颯(自由ヶ丘高校)
- 尾園 優里奈(自由ヶ丘高校)
- 末次 稔樹(一般)
- 松岡 真那(一般)
- 小松 大樹(Be-FreeZ)
- 中島 祐月(福岡常葉高校)
- 玉利 亮(B-DASH)
- 鍵村 美輝(B-DASH)
- 吉本 貴(運動具屋)
- 堂山 美羽(セピア)



- 結城 亮二(バドグラフィティ)
- 水篠 慶子(バドグラフィティ)
- 廣瀬 裕生(日本経済大学)
- 橋本 麗央(日本経済大学)
- 仲西 祐太(福岡大学)
- 奥 瑞稀(福岡大学)
- 山口 北斗(B-DASH)
- 井上 舞(B-DASH)
- 中西 雄介(フリーバード)
- 竹岡 香菜(フリーバード)
- 石田 拓巳(福岡大学)
- 百田 真琴(福岡大学)
- 相良 宏史郎(運動具屋)
- 井上 美沙(TOTOS北九州)
- 原田 和憲(トヨタ自動車九州)
- 深村 奈津子(トヨタ自動車九州)
- 川崎 誠大(運動具屋)
- 西村 鮎奈(運動具屋)
- 豊田 翔司(北九州市役所)
- 百田 明子(北九州市役所)
- 森田 普也(福岡大学)
- 濱田 優梨恵(福岡大学)
- 赤崎 祐翔(運動具屋)
- 堤 千尋(フリーバード)
- 下田 一樹(B-DASH)
- 西島 瑞希(B-DASH)
- 大槻 純也(運動具屋)
- 津中 裕葵(運動具屋)
- 志垣 裕斗(福岡大学)
- 有馬 弥優(福岡大学)

期日:平成30年3月10日(土)~11日(日) 会場:北九州市立の場池体育館

試合番号	選手名		試合結果					選手名	
			勝数	第1ゲーム	第2ゲーム	第3ゲーム	勝数		
MD-1	秋穂 俊輔(香椎浜クラブ)	中村 知也(Sesak Jr)	2	21 - 14	21 - 14		0	野見山 将貴(楽栄会)	河野 敦敏(楽栄会)
MD-2	進藤 輝(福岡大学)	志垣 裕斗(福岡大学)	2	21 - 11	13 - 21	21 - 10	1	秋穂 俊輔(香椎浜クラブ)	中村 知也(Sesak Jr)
MD-3	井島 悠貴(自由ヶ丘高校)	亀田 晃大(自由ヶ丘高校)	2	21 - 6	21 - 12		0	迫間 裕樹(宇美バドミントン)	室崎 高宏(宇美バドミントン)
MD-4	菅 康太(九州大学)	山元 一輝(九州大学)	2	21 - 10	21 - 8		0	高田 滋源(八幡工業高校)	大野 智也(八幡工業高校)
MD-5	藤吉 琉温(自由ヶ丘高校)	坂村 一樹(自由ヶ丘高校)	2	16 - 21	25 - 23	21 - 19	1	山口 北斗(B-DASH)	岩崎 鷹叶(B-DASH)
MD-6	有田 友紀(新日鐵住金八幡)	白石 遼(新日鐵住金八幡)	2	21 - 14	21 - 18		0	丸山 結平(日本経済大学)	宗山 群(日本経済大学)
MD-7	八色 駿(一般)	末次 稔樹(一般)	2	16 - 21	21 - 13	21 - 13	1	武田 優雅(能古中学校)	中山 翔太(玄海みらい学園)
MD-8	末永 雄佑(中間高校)	中村 隼人(中間高校)	2	21 - 17	21 - 7		0	坂口 直弥(北九州高専)	辻 康暉(北九州高専)
MD-9	赤崎 祐翔(運動具屋)	近本 哲(運動具屋)	2	21 - 11	21 - 7		0	香嶋 心(九国大付属高校)	嶋村 優太(九国大付属高校)
MD-10	澤口 孝志(東海大福岡高校)	田中 裕人(東海大福岡高校)					キ	尾崎 公哉(ニキヤマロット社)	谷野 悠太(ニキヤマロット社)
MD-11	大尾 友海(トヨタ自動車九州)	喜多 勇介(トヨタ自動車九州)	2	21 - 15	21 - 18		0	芳野 秀治(ビクトリークラブ)	徳永 光来(ビクトリークラブ)
MD-12	多賀 敦司(九国付属OB)	大槻 昭太(久留米大学)	2	21 - 16	21 - 15		0	瀧本 凌太郎(九州共立大学)	立石 桐葉(九州共立大学)
MD-13	相良 宏史郎(運動具屋)	大槻 純也(運動具屋)	2	21 - 12	21 - 16		0	羽生 秀平(自由ヶ丘高校)	棚原 陸(自由ヶ丘高校)
MD-14	柳 祥太郎(新日鐵住金八幡)	園田 拓也(京都府)	2	21 - 6	21 - 10		0	高宮 悠斗(日本経済大学)	西田 匠吾(九州産業大学)
MD-15	平井 嵩丸(自由ヶ丘高校)	安楽 颯馬(自由ヶ丘高校)	2	14 - 21	21 - 12	21 - 12	1	浅野 大樹(シャトルハウス)	小田原 翔太(TOTO)
MD-16	森田 普也(福岡大学)	楠田 大文(福岡大学)	2	21 - 19	15 - 21	22 - 20	1	池田 修士(北九州市役所)	豊田 翔司(北九州市役所)
MD-17	中島 圭寿(自由ヶ丘高校)	藤川 敬(自由ヶ丘高校)	2	21 - 11	22 - 20		0	山本 ひかる(山門高校OB)	高口 剛典(香椎浜クラブ)
MD-18	田中 陸人(福岡大学)	仲西 祐太(福岡大学)	2	21 - 7	21 - 5		0	田中 悠太(自由ヶ丘高校)	光富 瑠偉(岡垣ジュニア)
MD-19	板谷 佑太郎(九州大学)	浦本 紘享(九州大学)	2	21 - 15	21 - 7		0	花生 芳伸(八幡工業高校)	田島 陸人(足立クラブ)
MD-20	國分 蓮太(北九州高専)	末永 圭佑(北九州高専)	2	21 - 14	21 - 12		0	中森 茂雄(セピア)	末次 司(セピア)
MD-21	藤井 嵐士(小倉工業)	國分 蓮音(足立クラブ)					キ	中野 陽太(ニキヤマロット社)	濱崎 駿(ニキヤマロット社)
MD-22	小村 飛雄(九州国際大附属)	染川 凪(東海大福岡高校)	2	21 - 10	21 - 14		0	米田 龍馬(20's SHOT)	阿部 凌也(20's SHOT)
MD-23	有田 雄紀(西日本シティ銀行)	松本 剛(一般)	2	21 - 15	21 - 10		0	佐藤 敬太(日本経済大学)	廣瀬 裕生(日本経済大学)
MD-24	吉本 貴(運道具屋)	小田 一晴(自由ヶ丘高校)	2	21 - 11	21 - 14		0	岡村 大地(ヤングメイツ)	近藤 聡平(ヤングメイツ)
MD-25	原口 拓巳(日本大学)	斎藤 篤史(直方特別支援学校)	2	21 - 13	22 - 20		0	杉田 陸(福岡大学)	淵上 優介(福岡大学)
MD-26	原田 和憲(トヨタ自動車九州)	佐和 浩幸(トヨタ自動車九州)	2	21 - 8	21 - 0		0	石川 尚史(九国大付属高校)	内門 洋平(九国大付属高校)
MD-27	北原 圭介(九州共立大学)	古賀 駿一(九州共立大学)	2	21 - 10	21 - 7		0	帆足 康希(自由ヶ丘高校)	渋谷 我歩(大木中学校)
MD-28	中西 雄介(フリーバード)	占部 圭介(九州共立大学)	2	21 - 17	21 - 19		0	玉利 亮(B-DASH)	下田 一樹(B-DASH)
MD-29	壇 隆介(自由ヶ丘高校)	霧野 嵩翔(自由ヶ丘高校)	2	20 - 22	21 - 14	21 - 11	1	末次 幸己(九州国際大学)	藤川 海世(20's SHOT)
MD-30	米田 悠馬(自由ヶ丘高校)	倉島 健太(自由ヶ丘高校)	2	21 - 13	21 - 9		0	石田 拓巳(福岡大学)	加藤 彰英(福岡大学)
MD-31	榊山 裕之(西日本工業大学)	江田 昂弘(西日本工業大学)	2	21 - 10	21 - 10		0	吉永 一生(中間高校)	野村 蒼希(中間高校)
MD-32	中川 浩章(日産自動車九州)	義経 武士(行橋高校)	2	18 - 21	21 - 5	21 - 12	1	中山 弘史朗(北九州高専)	花田 涉(北九州高専)
MD-33	川崎 誠大(運動具屋)	宮本 海(運動具屋)	2	21 - 11	24 - 22		0	霧見 大智(日本経済大学)	長谷川 慧(日本経済大学)
MD-34	進藤 輝(福岡大学)	志垣 裕斗(福岡大学)	2	21 - 15	21 - 15		0	井島 悠貴(自由ヶ丘高校)	亀田 晃大(自由ヶ丘高校)
MD-35	菅 康太(九州大学)	山元 一輝(九州大学)	2	16 - 21	21 - 6	21 - 14	1	藤吉 琉温(自由ヶ丘高校)	坂村 一樹(自由ヶ丘高校)
MD-36	有田 友紀(新日鐵住金八幡)	白石 遼(新日鐵住金八幡)	2	21 - 18	21 - 17		0	八色 駿(一般)	末次 稔樹(一般)
MD-37	末永 雄佑(中間高校)	中村 隼人(中間高校)	0	8 - 21	8 - 13キ		1キ	赤崎 祐翔(運動具屋)	近本 哲(運動具屋)
MD-38	澤口 孝志(東海大福岡高校)	田中 裕人(東海大福岡高校)	2	21 - 16	21 - 8		0	大尾 友海(トヨタ自動車九州)	喜多 勇介(トヨタ自動車九州)
MD-39	多賀 敦司(九国付属OB)	大槻 昭太(久留米大学)	2	21 - 19	21 - 18		0	相良 宏史郎(運動具屋)	大槻 純也(運動具屋)
MD-40	柳 祥太郎(新日鐵住金八幡)	園田 拓也(京都府)	2	21 - 14	21 - 15		0	平井 嵩丸(自由ヶ丘高校)	安楽 颯馬(自由ヶ丘高校)
MD-41	中島 圭寿(自由ヶ丘高校)	藤川 敬(自由ヶ丘高校)	2	21 - 11	21 - 14		0	森田 普也(福岡大学)	楠田 大文(福岡大学)
MD-42	田中 陸人(福岡大学)	仲西 祐太(福岡大学)	2	21 - 13	21 - 16		0	板谷 佑太郎(九州大学)	浦本 紘享(九州大学)
MD-43	國分 蓮太(北九州高専)	末永 圭佑(北九州高専)	2	21 - 12	21 - 10		0	藤井 嵐士(小倉工業)	國分 蓮音(足立クラブ)
MD-44	有田 雄紀(西日本シティ銀行)	松本 剛(一般)	2	21 - 19	25 - 23		0	小村 飛雄(九州国際大附属)	染川 凪(東海大福岡高校)
MD-45	吉本 貴(運道具屋)	小田 一晴(自由ヶ丘高校)	2	18 - 21	21 - 16	21 - 18	1	原口 拓巳(日本大学)	斎藤 篤史(直方特別支援学校)
MD-46	原田 和憲(トヨタ自動車九州)	佐和 浩幸(トヨタ自動車九州)	2	21 - 16	21 - 14		0	北原 圭介(九州共立大学)	古賀 駿一(九州共立大学)
MD-47	壇 隆介(自由ヶ丘高校)	霧野 嵩翔(自由ヶ丘高校)	2	24 - 22	21 - 11		0	中西 雄介(フリーバード)	占部 圭介(九州共立大学)
MD-48	米田 悠馬(自由ヶ丘高校)	倉島 健太(自由ヶ丘高校)	2	21 - 15	17 - 21	23 - 21	1	榊山 裕之(西日本工業大学)	江田 昂弘(西日本工業大学)
MD-49	川崎 誠大(運動具屋)	宮本 海(運動具屋)	2	21 - 18	21 - 11		0	中川 浩章(日産自動車九州)	義経 武士(行橋高校)
MD-50	進藤 輝(福岡大学)	志垣 裕斗(福岡大学)	2	21 - 14	26 - 24		0	菅 康太(九州大学)	山元 一輝(九州大学)



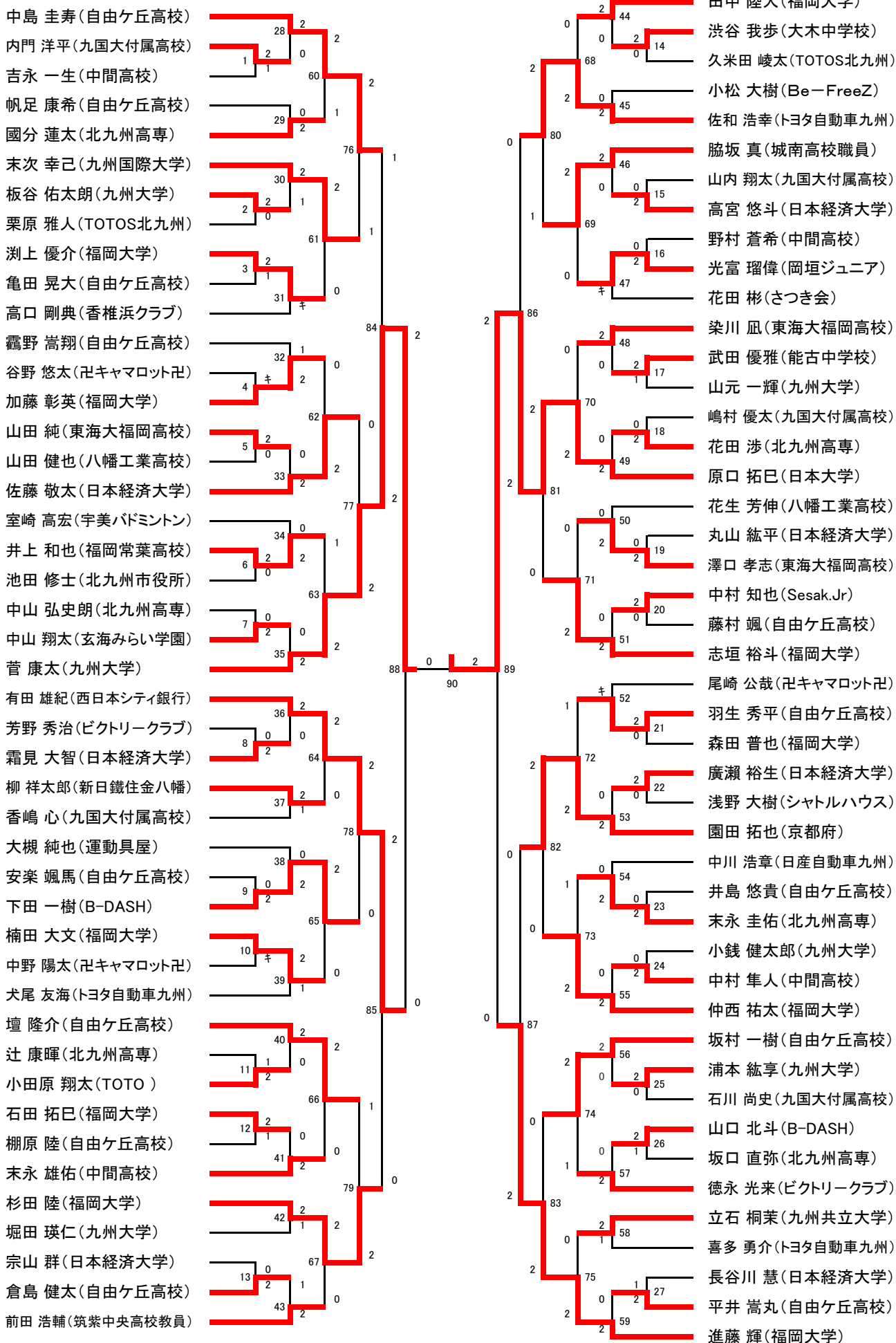
期日:平成30年3月10日(土)~11日(日) 会場:北九州市立の場池体育館

試合番号	選手名		試合結果					選手名	
			勝数	第1ゲーム	第2ゲーム	第3ゲーム	勝数		
MD-51	末永 雄佑(中間高校)	中村 隼人(中間高校)	2	21 - 12	21 - 16		0	有田 友紀(新日鐵住金八幡)	白石 遼(新日鐵住金八幡)
MD-52	多賀 敦司(九国付属OB)	大槻 昭太(久留米大学)	2	21 - 18	21 - 16		0	澤口 孝志(東海大福岡高校)	田中 裕人(東海大福岡高校)
MD-53	中島 圭寿(自由ヶ丘高校)	藤川 敬(自由ヶ丘高校)	2	21 - 19	21 - 13		0	柳 祥太郎(新日鐵住金八幡)	園田 拓也(京都府)
MD-54	田中 陸人(福岡大学)	仲西 祐太(福岡大学)	2	21 - 17	21 - 12		0	國分 蓮太(北九州高専)	末永 圭佑(北九州高専)
MD-55	吉本 貴(運道具屋)	小田 一晴(自由ヶ丘高校)	2	21 - 14	21 - 16		0	有田 雄紀(西日本シティ銀行)	松本 剛(一般)
MD-56	原田 和憲(トヨタ自動車九州)	佐和 浩幸(トヨタ自動車九州)	2	16 - 21	21 - 18	21 - 16	1	壇 隆介(自由ヶ丘高校)	霧野 嵩翔(自由ヶ丘高校)
MD-57	川崎 誠大(運動具屋)	宮本 海(運動具屋)	2	21 - 9	21 - 8		0	米田 悠馬(自由ヶ丘高校)	倉島 健太(自由ヶ丘高校)
MD-58	進藤 輝(福岡大学)	志垣 裕斗(福岡大学)	2	21 - 11	21 - 14		0	末永 雄佑(中間高校)	中村 隼人(中間高校)
MD-59	中島 圭寿(自由ヶ丘高校)	藤川 敬(自由ヶ丘高校)	2	30 - 28	21 - 14		0	多賀 敦司(九国付属OB)	大槻 昭太(久留米大学)
MD-60	田中 陸人(福岡大学)	仲西 祐太(福岡大学)	2	21 - 13	21 - 18		0	吉本 貴(運道具屋)	小田 一晴(自由ヶ丘高校)
MD-61	川崎 誠大(運動具屋)	宮本 海(運動具屋)	2	21 - 19	21 - 16		0	原田 和憲(トヨタ自動車九州)	佐和 浩幸(トヨタ自動車九州)
MD-62	進藤 輝(福岡大学)	志垣 裕斗(福岡大学)	2	21 - 12	21 - 17		0	中島 圭寿(自由ヶ丘高校)	藤川 敬(自由ヶ丘高校)
MD-63	田中 陸人(福岡大学)	仲西 祐太(福岡大学)	2	21 - 19	21 - 13		0	川崎 誠大(運動具屋)	宮本 海(運動具屋)
MD-64	進藤 輝(福岡大学)	志垣 裕斗(福岡大学)	2	22 - 20	19 - 21	21 - 15	1	田中 陸人(福岡大学)	仲西 祐太(福岡大学)

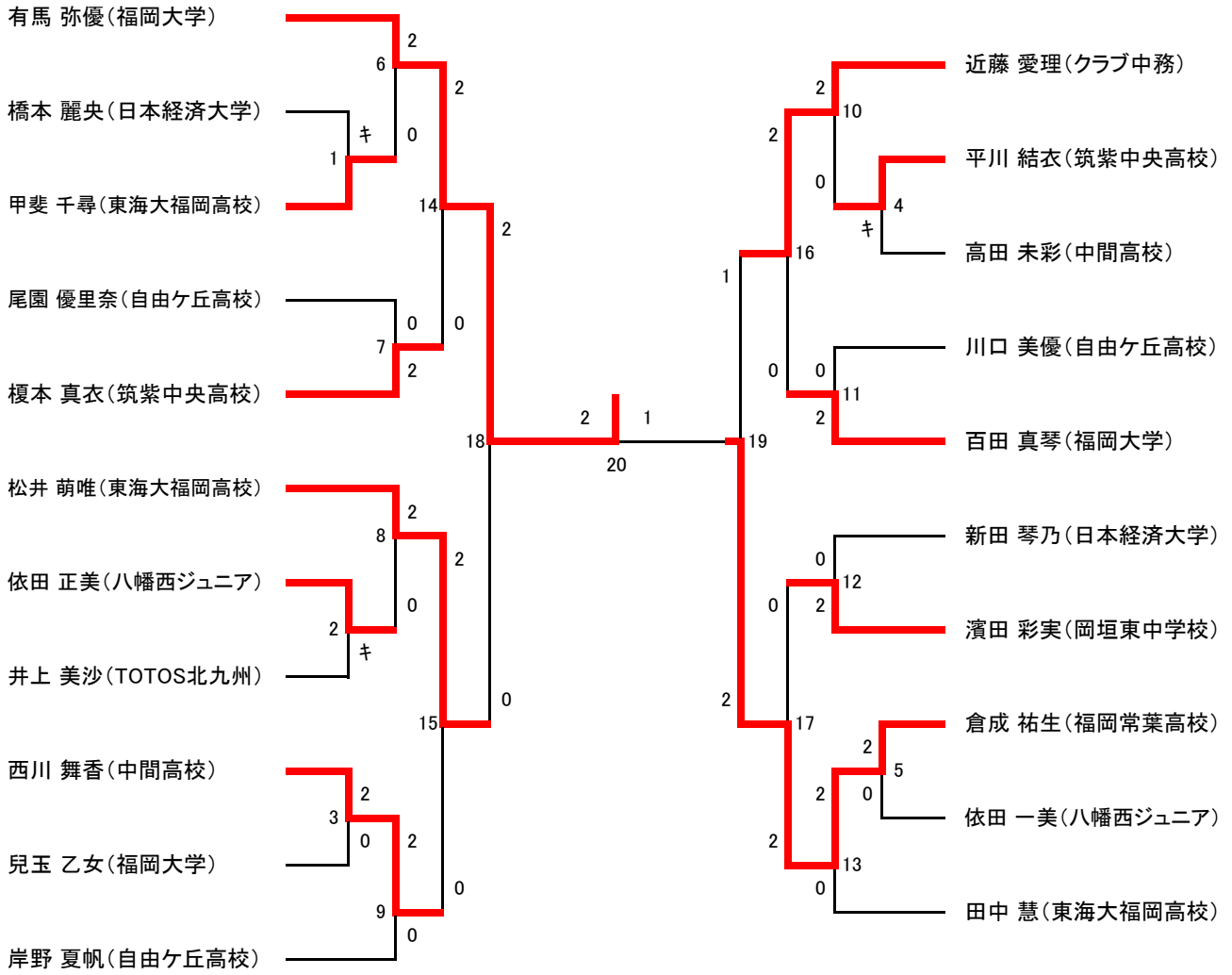
期日:平成30年3月10日(土)~11日(日) 会場:北九州市立の場池体育館

試合番号	選手名		試合結果					選手名	
			勝数	第1ゲーム	第2ゲーム	第3ゲーム	勝数		
WD-1	白石 葉月(シャトルフレンズ)	近藤 愛理(中務クラブ)	2	21 - 18	21 - 8		0	岸野 夏帆(自由ヶ丘高校)	川口 美優(自由ヶ丘高校)
WD-2	百田 真琴(福岡大学)	兒玉 乙女(福岡大学)	2	13 - 21	21 - 19	21 - 16	1	池田 康恵(中井クラブ)	田村 友美(北九州市役所)
WD-3	松島 悠希(B-DASH)	井上 舞(B-DASH)	2	14 - 21	21 - 17	21 - 12	1	西川 舞香(中間高校)	中西 莉菜(中間高校)
WD-4	依田 一美(八幡西ジュニア)	依田 正美(八幡西ジュニア)					キ	新田 琴乃(日本経済大学)	橋本 麗央(日本経済大学)
WD-5	原口 優希(大分県)	原 智美(AA)	2	21 - 2	21 - 5		0	松田 芽衣(自由ヶ丘高校)	石川 鈴夏(自由ヶ丘高校)
WD-6	濱田 七海(東海大福岡高校)	渋谷 弥生(東海大福岡高校)	2	21 - 19	21 - 12		0	竹岡 香菜(フリーバード)	堤 千尋(フリーバード)
WD-7	塚本 真理子(九州共立大学)	山口 真奈(九州共立大学)	2	23 - 21	21 - 18		0	伊藤 麻亜美(セピア)	小野澤 久美子(セピア)
WD-8	榎本 真衣(筑紫中央高校)	平川 結衣(筑紫中央高校)	2	16 - 21	21 - 17	21 - 18	1	柴田 夏鈴(東海大福岡高校)	磯口 莉歩(東海大福岡高校)
WD-9	堂山 美羽(セピア)	林 恵未(セピア)	2	21 - 14	19 - 21	21 - 19	1	白石 葉月(シャトルフレンズ)	近藤 愛理(中務クラブ)
WD-10	津中 裕葵(運動具屋)	福嶋 千紗(運動具屋)	2	21 - 19	21 - 10		0	百田 真琴(福岡大学)	兒玉 乙女(福岡大学)
WD-11	伊達 はるか(久留米大学)	宅島 あや子(福岡大学)	2	21 - 13	21 - 9		0	松島 悠希(B-DASH)	井上 舞(B-DASH)
WD-12	松井 萌唯(東海大福岡高校)	田中 慧(東海大福岡高校)	2	21 - 5	21 - 2		0	依田 一美(八幡西ジュニア)	依田 正美(八幡西ジュニア)
WD-13	有馬 弥優(福岡大学)	奥 瑞稀(福岡大学)	2	9 - 21	21 - 19	21 - 18	1	原口 優希(大分県)	原 智美(AA)
WD-14	西村 鮎奈(運動具屋)	松山 友美(運動具屋)	2	22 - 20	19 - 21	21 - 16	1	濱田 七海(東海大福岡高校)	渋谷 弥生(東海大福岡高校)
WD-15	濱田 優梨恵(福岡大学)	濱田 志織(糟屋クラブ)	2	15 - 21	21 - 18	21 - 14	1	塚本 真理子(九州共立大学)	山口 真奈(九州共立大学)
WD-16	福地 未季子(西日本シティ銀行)	井上 亜沙美(西日本シティ銀行)	2	21 - 8	21 - 18		0	榎本 真衣(筑紫中央高校)	平川 結衣(筑紫中央高校)
WD-17	堂山 美羽(セピア)	林 恵未(セピア)	2	21 - 17	24 - 22		0	津中 裕葵(運動具屋)	福嶋 千紗(運動具屋)
WD-18	伊達 はるか(久留米大学)	宅島 あや子(福岡大学)	2	21 - 18	21 - 10		0	松井 萌唯(東海大福岡高校)	田中 慧(東海大福岡高校)
WD-19	有馬 弥優(福岡大学)	奥 瑞稀(福岡大学)	2	21 - 16	21 - 12		0	西村 鮎奈(運動具屋)	松山 友美(運動具屋)
WD-20	福地 未季子(西日本シティ銀行)	井上 亜沙美(西日本シティ銀行)	2	21 - 9	21 - 13		0	濱田 優梨恵(福岡大学)	濱田 志織(糟屋クラブ)
WD-21	伊達 はるか(久留米大学)	宅島 あや子(福岡大学)	2	21 - 14	21 - 14		0	堂山 美羽(セピア)	林 恵未(セピア)
WD-22	有馬 弥優(福岡大学)	奥 瑞稀(福岡大学)	2	18 - 21	25 - 23	21 - 14	1	福地 未季子(西日本シティ銀行)	井上 亜沙美(西日本シティ銀行)
WD-23	伊達 はるか(久留米大学)	宅島 あや子(福岡大学)	2	19 - 21	21 - 13	21 - 12	1	有馬 弥優(福岡大学)	奥 瑞稀(福岡大学)
MX-1	佐藤 敬太(日本経済大学)	新田 琴乃(日本経済大学)	2	21 - 5	24 - 22		0	淵上 優介(福岡大学)	兒玉 乙女(福岡大学)
MX-2	田中 陸人(福岡大学)	宅島 あや子(福岡大学)	2	21 - 17	21 - 11		0	近本 哲(運動具屋)	松山 友美(運動具屋)
MX-3	越智 臨平(シャトルハウス)	林 恵美(セピア)	2	18 - 21	21 - 17	21 - 18	1	岩崎 鷹叶(B-DASH)	松島 悠希(B-DASH)
MX-4	原口 拓巳(日本大学)	福嶋 千紗(運動具屋)	2	13 - 21	21 - 11	22 - 20	1	齊藤 篤史(直方特別支援学校)	塚本 真理子(九州共立大学)
MX-5	進藤 輝(福岡大学)	本部 優奈(福岡大学)	2	21 - 11	21 - 8		0	藤村 颯(自由ヶ丘高校)	尾園 優里奈(自由ヶ丘高校)
MX-6	末次 稔樹(一般)	松岡 真那(一般)	2	21 - 19	21 - 14		0	小松 大樹(Be-FreeZ)	中島 祐月(福岡常葉高校)
MX-7	吉本 貴(運動具屋)	堂山 美羽(セピア)	2	21 - 4	21 - 12		0	玉利 亮(B-DASH)	鍵村 美輝(B-DASH)
MX-8	結城 亮二(バドグラフィティ)	水篠 慶子(バドグラフィティ)					キ	廣瀬 裕生(日本経済大学)	橋本 麗央(日本経済大学)
MX-9	仲西 祐太(福岡大学)	奥 瑞稀(福岡大学)	2	21 - 14	21 - 14		0	山口 北斗(B-DASH)	井上 舞(B-DASH)
MX-10	中西 雄介(フリーバード)	竹岡 香菜(フリーバード)	2	17 - 21	21 - 12	21 - 14	1	石田 拓巳(福岡大学)	百田 真琴(福岡大学)
MX-11	原田 和憲(トヨタ自動車九州)	深村 奈津子(トヨタ自動車九州)	2	21 - 19	21 - 11		0	相良 宏史郎(運動具屋)	井上 美沙(TOTOS北九州)
MX-12	川崎 誠大(運動具屋)	西村 鮎奈(運動具屋)	2	21 - 6	19 - 21	21 - 6	1	豊田 翔司(北九州市役所)	百田 明子(北九州市役所)
MX-13	森田 普也(福岡大学)	濱田 優梨恵(福岡大学)					キ	赤崎 祐翔(運動具屋)	堤 千尋(フリーバード)
MX-14	下田 一樹(B-DASH)	西島 瑞希(B-DASH)	2	18 - 21	21 - 18	23 - 21	1	大槻 純也(運動具屋)	津中 裕葵(運動具屋)
MX-15	有田 雄紀(西日本シティ銀行)	井上 亜沙美(西日本シティ銀行)	2	21 - 18	21 - 17		0	佐藤 敬太(日本経済大学)	新田 琴乃(日本経済大学)
MX-16	田中 陸人(福岡大学)	宅島 あや子(福岡大学)	2	21 - 9	21 - 18		0	越智 臨平(シャトルハウス)	林 恵美(セピア)
MX-17	進藤 輝(福岡大学)	本部 優奈(福岡大学)	2	19 - 21	28 - 26	22 - 20	1	原口 拓巳(日本大学)	福嶋 千紗(運動具屋)
MX-18	吉本 貴(運動具屋)	堂山 美羽(セピア)	2	21 - 13	21 - 15		0	末次 稔樹(一般)	松岡 真那(一般)
MX-19	結城 亮二(バドグラフィティ)	水篠 慶子(バドグラフィティ)	2	21 - 15	18 - 21	21 - 17	1	仲西 祐太(福岡大学)	奥 瑞稀(福岡大学)
MX-20	原田 和憲(トヨタ自動車九州)	深村 奈津子(トヨタ自動車九州)	2	21 - 12	21 - 19		0	中西 雄介(フリーバード)	竹岡 香菜(フリーバード)
MX-21	川崎 誠大(運動具屋)	西村 鮎奈(運動具屋)	2	21 - 16	21 - 10		0	森田 普也(福岡大学)	濱田 優梨恵(福岡大学)
MX-22	志垣 裕斗(福岡大学)	有馬 弥優(福岡大学)	2	21 - 10	21 - 9		0	下田 一樹(B-DASH)	西島 瑞希(B-DASH)
MX-23	田中 陸人(福岡大学)	宅島 あや子(福岡大学)	2	12 - 21	21 - 17	21 - 16	1	有田 雄紀(西日本シティ銀行)	井上 亜沙美(西日本シティ銀行)
MX-24	吉本 貴(運動具屋)	堂山 美羽(セピア)	2	21 - 23	21 - 9	21 - 14	1	進藤 輝(福岡大学)	本部 優奈(福岡大学)
MX-25	原田 和憲(トヨタ自動車九州)	深村 奈津子(トヨタ自動車九州)	2	21 - 15	21 - 15		0	結城 亮二(バドグラフィティ)	水篠 慶子(バドグラフィティ)
MX-26	志垣 裕斗(福岡大学)	有馬 弥優(福岡大学)	2	21 - 13	21 - 12		0	川崎 誠大(運動具屋)	西村 鮎奈(運動具屋)
MX-27	吉本 貴(運動具屋)	堂山 美羽(セピア)	2	21 - 18	20 - 22	21 - 18	1	田中 陸人(福岡大学)	宅島 あや子(福岡大学)
MX-28	志垣 裕斗(福岡大学)	有馬 弥優(福岡大学)	2	21 - 12	21 - 12		0	原田 和憲(トヨタ自動車九州)	深村 奈津子(トヨタ自動車九州)
MX-29	志垣 裕斗(福岡大学)	有馬 弥優(福岡大学)	2	21 - 18	21 - 17		0	吉本 貴(運動具屋)	堂山 美羽(セピア)

# 男子単 (MS)



# 女子単 (WS)



期日:平成30年3月10日(土)-11日(日) 会場:北九州市立の場池体育館

試合番号	選手名	試合結果					選手名
		勝数	第1ゲーム	第2ゲーム	第3ゲーム	勝数	
MS-1	内門 洋平(九国大付属高校)	2	21 - 18	19 - 21	21 - 12	1	吉永 一生(中間高校)
MS-2	板谷 佑太朗(九州大学)	2	21 - 10	21 - 17		0	栗原 雅人(TOTOS北九州)
MS-3	淵上 優介(福岡大学)	2	13 - 21	21 - 12	21 - 17	1	亀田 晃大(自由ヶ丘高校)
MS-4	加藤 彰英(福岡大学)					キ	谷野 悠太(ニキヤマロット社)
MS-5	山田 純(東海大福岡高校)	2	21 - 11	22 - 20		0	山田 健也(八幡工業高校)
MS-6	井上 和也(福岡常葉高校)	2	21 - 14	21 - 19		0	池田 修士(北九州市役所)
MS-7	中山 翔太(玄海みらい学園)	2	21 - 16	21 - 14		0	中山 弘史朗(北九州高専)
MS-8	霜見 大智(日本経済大学)	2	21 - 11	21 - 11		0	芳野 秀治(ビクトリークラブ)
MS-9	下田 一樹(B-DASH)	2	21 - 15	21 - 15		0	安楽 颯馬(自由ヶ丘高校)
MS-10	楠田 大文(福岡大学)					キ	中野 陽太(ニキヤマロット社)
MS-11	小田原 翔太(TOTO)	2	19 - 21	21 - 13	23 - 21	1	辻 康暉(北九州高専)
MS-12	石田 拓巳(福岡大学)	2	15 - 21	21 - 13	22 - 20	1	棚原 陸(自由ヶ丘高校)
MS-13	倉島 健太(自由ヶ丘高校)	2	21 - 15	21 - 5		0	宗山 群(日本経済大学)
MS-14	渋谷 我歩(大木中学校)	2	22 - 20	21 - 15		0	久米田 峻太(TOTOS北九州)
MS-15	高宮 悠斗(日本経済大学)	2	21 - 8	21 - 15		0	山内 翔太(九国大付属高校)
MS-16	光富 瑠偉(岡垣ジュニア)	2	21 - 11	21 - 7		0	野村 蒼希(中間高校)
MS-17	武田 優雅(能古中学校)	2	21 - 15	9 - 21	21 - 16	1	山元 一輝(九州大学)
MS-18	花田 渉(北九州高専)	2	21 - 11	21 - 12		0	嶋村 優太(九国大付属高校)
MS-19	澤口 孝志(東海大福岡高校)	2	21 - 10	21 - 18		0	丸山 紘平(日本経済大学)
MS-20	中村 知也(Sesak.Jr)	2	21 - 13	21 - 12		0	藤村 颯(自由ヶ丘高校)
MS-21	羽生 秀平(自由ヶ丘高校)	2	22 - 20	21 - 19		0	森田 普也(福岡大学)
MS-22	廣瀬 裕生(日本経済大学)	2	21 - 7	21 - 12		0	浅野 大樹(シャトルハウス)
MS-23	末永 圭佑(北九州高専)	2	21 - 10	21 - 14		0	井島 悠貴(自由ヶ丘高校)
MS-24	中村 隼人(中間高校)	2	21 - 12	21 - 9		0	小銭 健太郎(九州大学)
MS-25	浦本 紘享(九州大学)	2	21 - 11	21 - 17		0	石川 尚史(九国大付属高校)
MS-26	山口 北斗(B-DASH)	2	18 - 21	21 - 16	21 - 18	1	坂口 直弥(北九州高専)
MS-27	平井 嵩丸(自由ヶ丘高校)	2	21 - 12	19 - 21	21 - 19	1	長谷川 慧(日本経済大学)
MS-28	中島 圭寿(自由ヶ丘高校)	2	21 - 6	21 - 6		0	内門 洋平(九国大付属高校)
MS-29	國分 蓮太(北九州高専)	2	21 - 17	21 - 12		0	帆足 康希(自由ヶ丘高校)
MS-30	末次 幸己(九州国際大学)	2	21 - 11	18 - 21	21 - 18	1	板谷 佑太朗(九州大学)
MS-31	淵上 優介(福岡大学)					キ	高口 剛典(香椎浜クラブ)
MS-32	加藤 彰英(福岡大学)	2	21 - 23	23 - 21	23 - 21	1	霧野 嵩翔(自由ヶ丘高校)
MS-33	佐藤 敬太(日本経済大学)	2	21 - 15	21 - 16		0	山田 純(東海大福岡高校)
MS-34	井上 和也(福岡常葉高校)	2	21 - 7	21 - 8		0	室崎 高宏(宇美バドミントン)
MS-35	菅 康太(九州大学)	2	21 - 11	21 - 18		0	中山 翔太(玄海みらい学園)
MS-36	有田 雄紀(西日本シティ銀行)	2	21 - 13	21 - 11		0	霜見 大智(日本経済大学)
MS-37	柳 祥太郎(新日鐵住金八幡)	2	21 - 10	21 - 23	21 - 19	1	香嶋 心(九国大付属高校)
MS-38	下田 一樹(B-DASH)	2	21 - 13	21 - 16		0	大槻 純也(運動具屋)
MS-39	楠田 大文(福岡大学)	2	15 - 21	21 - 17	25 - 23	1	犬尾 友海(トヨタ自動車九州)
MS-40	壇 隆介(自由ヶ丘高校)	2	21 - 10	21 - 12		0	小田原 翔太(TOTO)
MS-41	末永 雄佑(中間高校)	2	21 - 11	21 - 14		0	石田 拓巳(福岡大学)
MS-42	杉田 陸(福岡大学)	2	21 - 18	18 - 21	21 - 8	1	堀田 瑛仁(九州大学)
MS-43	前田 浩輔(筑紫中央高校教員)	2	17 - 21	21 - 16	21 - 16	1	倉島 健太(自由ヶ丘高校)
MS-44	田中 陸人(福岡大学)	2	21 - 13	21 - 15		0	渋谷 我歩(大木中学校)
MS-45	佐和 浩幸(トヨタ自動車九州)	2	21 - 8	21 - 14		0	小松 大樹(Be-FreeZ)
MS-46	脇坂 真(城南高校職員)	2	21 - 19	22 - 20		0	高宮 悠斗(日本経済大学)
MS-47	光富 瑠偉(岡垣ジュニア)					キ	花田 彬(さつき会)
MS-48	染川 凪(東海大福岡高校)	2	21 - 16	21 - 13		0	武田 優雅(能古中学校)
MS-49	原口 拓巳(日本大学)	2	24 - 22	21 - 5		0	花田 渉(北九州高専)
MS-50	澤口 孝志(東海大福岡高校)	2	21 - 11	21 - 12		0	花生 芳伸(八幡工業高校)
MS-51	志垣 裕太(福岡大学)	2	21 - 18	21 - 13		0	中村 知也(Sesak.Jr)
MS-52	羽生 秀平(自由ヶ丘高校)					キ	尾崎 公哉(ニキヤマロット社)
MS-53	園田 拓也(京都府)	2	21 - 14	21 - 10		0	廣瀬 裕生(日本経済大学)
MS-54	末永 圭佑(北九州高専)	2	21 - 11	21 - 10		0	中川 浩章(日産自動車九州)
MS-55	仲西 祐太(福岡大学)	2	21 - 19	21 - 18		0	中村 隼人(中間高校)
MS-56	坂村 一樹(自由ヶ丘高校)	2	21 - 4	21 - 14		0	浦本 紘享(九州大学)
MS-57	徳永 光来(ビクトリークラブ)	2	21 - 18	21 - 18		0	山口 北斗(B-DASH)
MS-58	立石 桐葉(九州共立大学)	2	21 - 12	15 - 21	21 - 8	1	喜多 勇介(トヨタ自動車九州)

期日:平成30年3月10日(土)-11日(日) 会場:北九州市立の場池体育館

試合番号	選手名	試合結果					選手名
		勝数	第1ゲーム	第2ゲーム	第3ゲーム	勝数	
MS-59	進藤 輝(福岡大学)	2	21 - 9	21 - 14		0	平井 嵩丸(自由ヶ丘高校)
MS-60	中島 圭寿(自由ヶ丘高校)	2	21 - 13	15 - 21	21 - 18	1	國分 蓮太(北九州高専)
MS-61	末次 幸己(九州国際大学)	2	21 - 14	21 - 15		0	淵上 優介(福岡大学)
MS-62	佐藤 敬太(日本経済大学)	2	21 - 17	21 - 17		0	加藤 彰英(福岡大学)
MS-63	菅 康太(九州大学)	2	21 - 14	18 - 21	21 - 13	1	井上 和也(福岡常葉高校)
MS-64	有田 雄紀(西日本シティ銀行)	2	21 - 8	21 - 15		0	柳 祥太郎(新日鐵住金八幡)
MS-65	下田 一樹(B-DASH)	2	21 - 10	21 - 11		0	楠田 大文(福岡大学)
MS-66	壇 隆介(自由ヶ丘高校)	2	21 - 11	21 - 15		0	末永 雄佑(中間高校)
MS-67	杉田 陸(福岡大学)	2	23 - 21	21 - 14		0	前田 浩輔(筑紫中央高校教員)
MS-68	佐和 浩幸(トヨタ自動車九州)	2	21 - 8	21 - 14		0	田中 陸人(福岡大学)
MS-69	脇坂 真(城南高校職員)	2	21 - 11	21 - 13		0	光富 瑠偉(岡垣ジュニア)
MS-70	原口 拓巳(日本大学)	2	21 - 7	21 - 11		0	染川 凪(東海大福岡高校)
MS-71	志垣 裕斗(福岡大学)	2	21 - 14	21 - 11		0	澤口 孝志(東海大福岡高校)
MS-72	園田 拓也(京都府)	2	12 - 21	21 - 16	21 - 12	1	羽生 秀平(自由ヶ丘高校)
MS-73	仲西 祐太(福岡大学)	2	19 - 21	21 - 18	21 - 15	1	末永 圭佑(北九州高専)
MS-74	坂村 一樹(自由ヶ丘高校)	2	17 - 21	21 - 8	21 - 14	1	徳永 光来(ピクトリークラブ)
MS-75	進藤 輝(福岡大学)	2	21 - 7	21 - 10		0	立石 桐菜(九州共立大学)
MS-76	中島 圭寿(自由ヶ丘高校)	2	20 - 22	21 - 14	22 - 20	1	末次 幸己(九州国際大学)
MS-77	菅 康太(九州大学)	2	23 - 21	21 - 17		0	佐藤 敬太(日本経済大学)
MS-78	有田 雄紀(西日本シティ銀行)	2	21 - 16	21 - 10		0	下田 一樹(B-DASH)
MS-79	杉田 陸(福岡大学)	2	21 - 17	17 - 21	21 - 17	1	壇 隆介(自由ヶ丘高校)
MS-80	佐和 浩幸(トヨタ自動車九州)	2	21 - 11	22 - 24	22 - 20	1	脇坂 真(城南高校職員)
MS-81	原口 拓巳(日本大学)	2	21 - 18	21 - 15		0	志垣 裕斗(福岡大学)
MS-82	園田 拓也(京都府)	2	21 - 15	21 - 16		0	仲西 祐太(福岡大学)
MS-83	進藤 輝(福岡大学)	2	21 - 18	21 - 13		0	坂村 一樹(自由ヶ丘高校)
MS-84	菅 康太(九州大学)	2	19 - 21	21 - 19	22 - 20	1	中島 圭寿(自由ヶ丘高校)
MS-85	有田 雄紀(西日本シティ銀行)	2	21 - 16	21 - 13		0	杉田 陸(福岡大学)
MS-86	原口 拓巳(日本大学)	2	21 - 13	21 - 12		0	佐和 浩幸(トヨタ自動車九州)
MS-87	進藤 輝(福岡大学)	2	21 - 14	21 - 12		0	園田 拓也(京都府)
MS-88	菅 康太(九州大学)	2	21 - 18	21 - 16		0	有田 雄紀(西日本シティ銀行)
MS-89	原口 拓巳(日本大学)	2	21 - 16	21 - 13		0	進藤 輝(福岡大学)
MS-90	原口 拓巳(日本大学)	2	22 - 20	21 - 5		0	菅 康太(九州大学)

期日:平成30年3月10日(土)-11日(日) 会場:北九州市立の場池体育館

試合番号	選手名	試合結果					選手名
		勝数	第1ゲーム	第2ゲーム	第3ゲーム	勝数	
WS-1	甲斐 千尋(東海大福岡高校)					キ	橋本 麗央(日本経済大学)
WS-2	依田 正美(八幡西ジュニア)					キ	井上 美沙(TOTOS北九州)
WS-3	西川 舞香(中間高校)	2	26 - 24	21 - 6		0	兒玉 乙女(福岡大学)
WS-4	平川 結衣(筑紫中央高校)					キ	高田 未彩(中間高校)
WS-5	倉成 祐生(福岡常葉高校)	2	21 - 4	21 - 6		0	依田 一美(八幡西ジュニア)
WS-6	有馬 弥優(福岡大学)	2	21 - 16	21 - 13		0	甲斐 千尋(東海大福岡高校)
WS-7	榎本 真衣(筑紫中央高校)	2	21 - 7	21 - 9		0	尾園 優里奈(自由ヶ丘高校)
WS-8	松井 萌唯(東海大福岡高校)	2	21 - 14	21 - 9		0	依田 正美(八幡西ジュニア)
WS-9	西川 舞香(中間高校)	2	21 - 14	21 - 13		0	岸野 夏帆(自由ヶ丘高校)
WS-10	近藤 愛理(クラブ中務)	2	21 - 9	21 - 9		0	平川 結衣(筑紫中央高校)
WS-11	百田 真琴(福岡大学)	2	21 - 11	21 - 16		0	川口 美優(自由ヶ丘高校)
WS-12	濱田 彩実(岡垣東中学校)	2	21 - 11	21 - 17		0	新田 琴乃(日本経済大学)
WS-13	倉成 祐生(福岡常葉高校)	2	21 - 8	21 - 12		0	田中 慧(東海大福岡高校)
WS-14	有馬 弥優(福岡大学)	2	21 - 11	21 - 10		0	榎本 真衣(筑紫中央高校)
WS-15	松井 萌唯(東海大福岡高校)	2	21 - 9	21 - 12		0	西川 舞香(中間高校)
WS-16	近藤 愛理(クラブ中務)	2	21 - 8	21 - 15		0	百田 真琴(福岡大学)
WS-17	倉成 祐生(福岡常葉高校)	2	21 - 12	21 - 15		0	濱田 彩実(岡垣東中学校)
WS-18	有馬 弥優(福岡大学)	2	21 - 11	21 - 10		0	松井 萌唯(東海大福岡高校)
WS-19	倉成 祐生(福岡常葉高校)	2	13 - 21	21 - 15	21 - 19	1	近藤 愛理(クラブ中務)
WS-20	有馬 弥優(福岡大学)	2	18 - 21	21 - 12	21 - 14	1	倉成 祐生(福岡常葉高校)