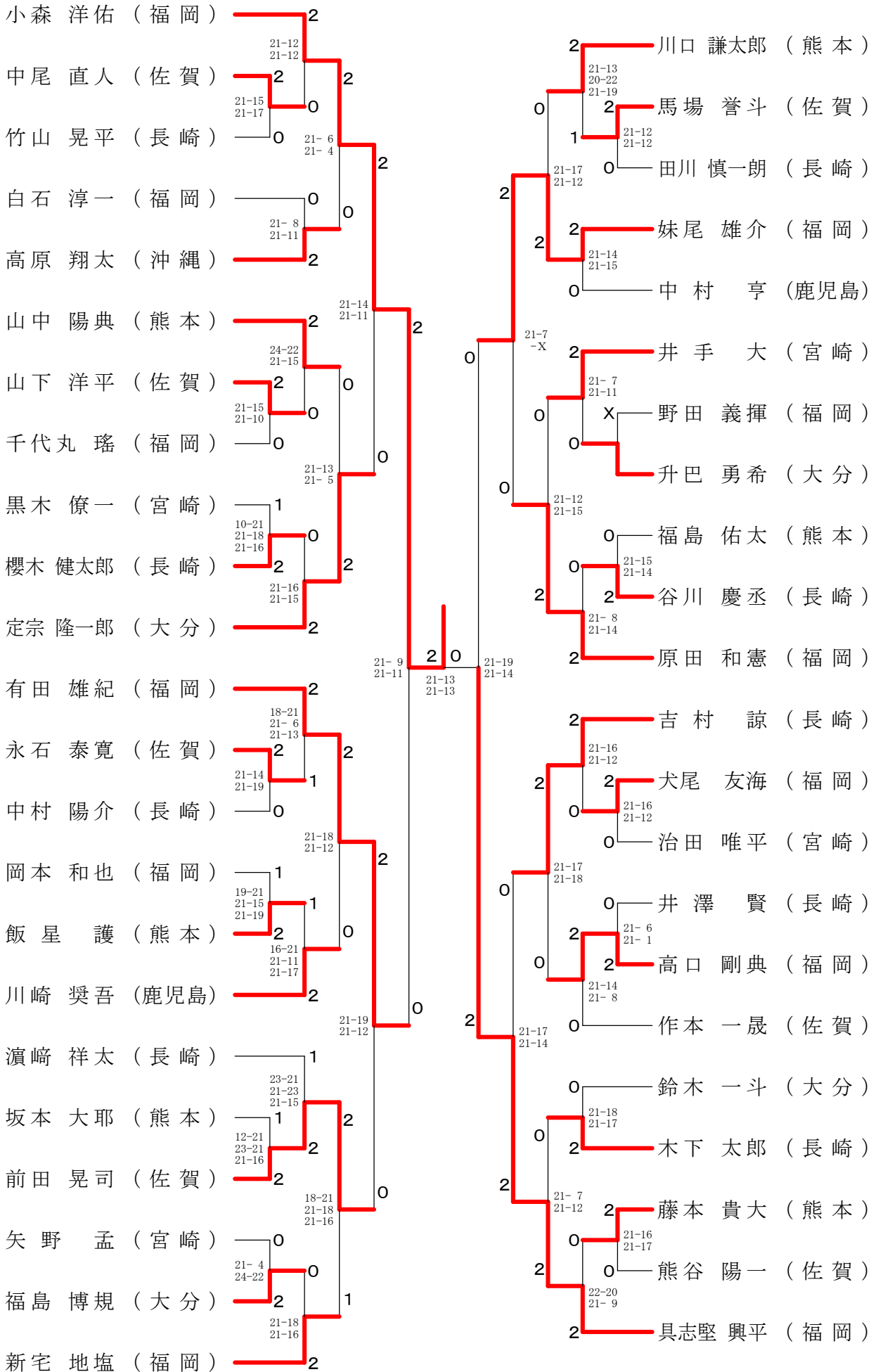
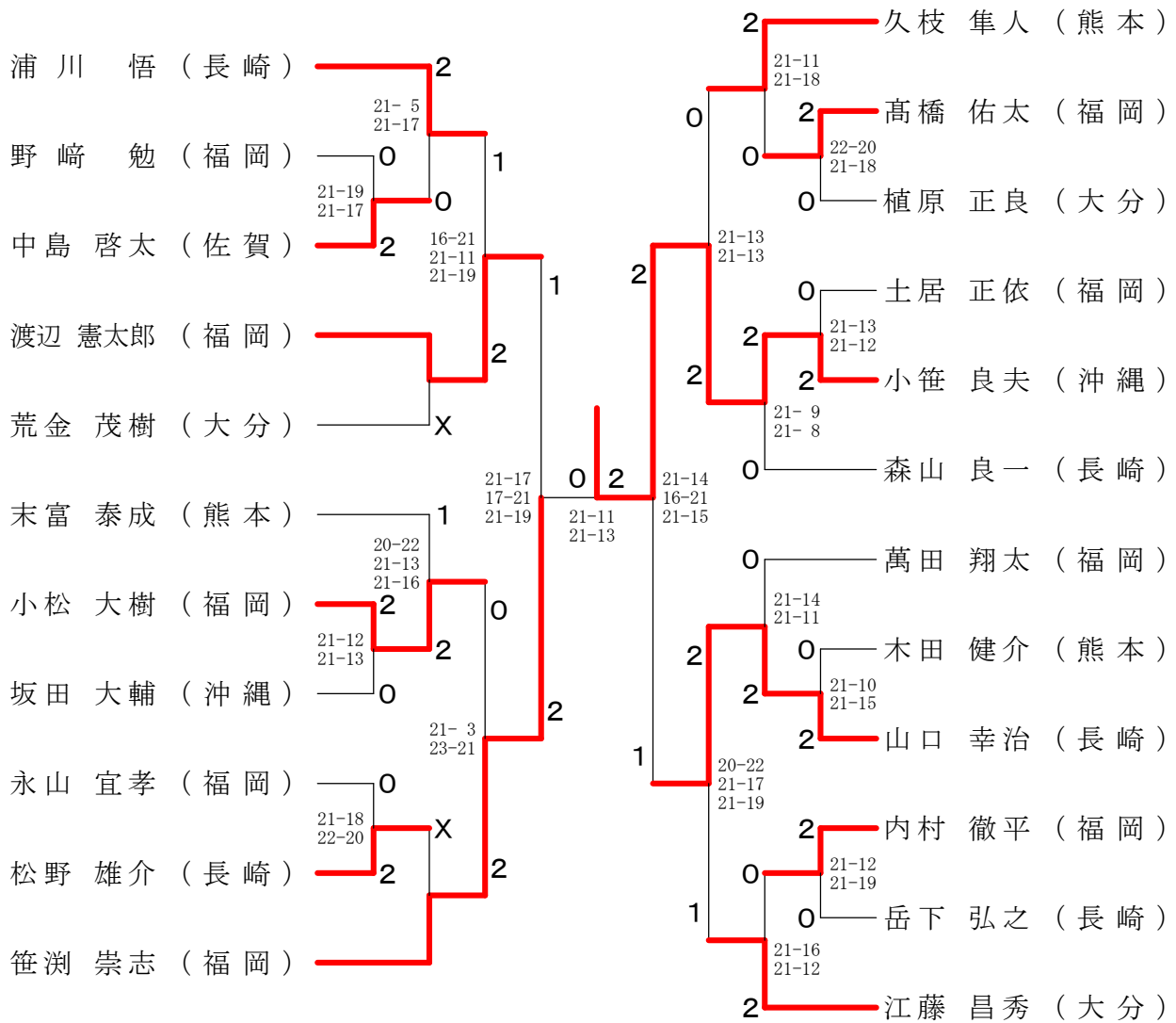


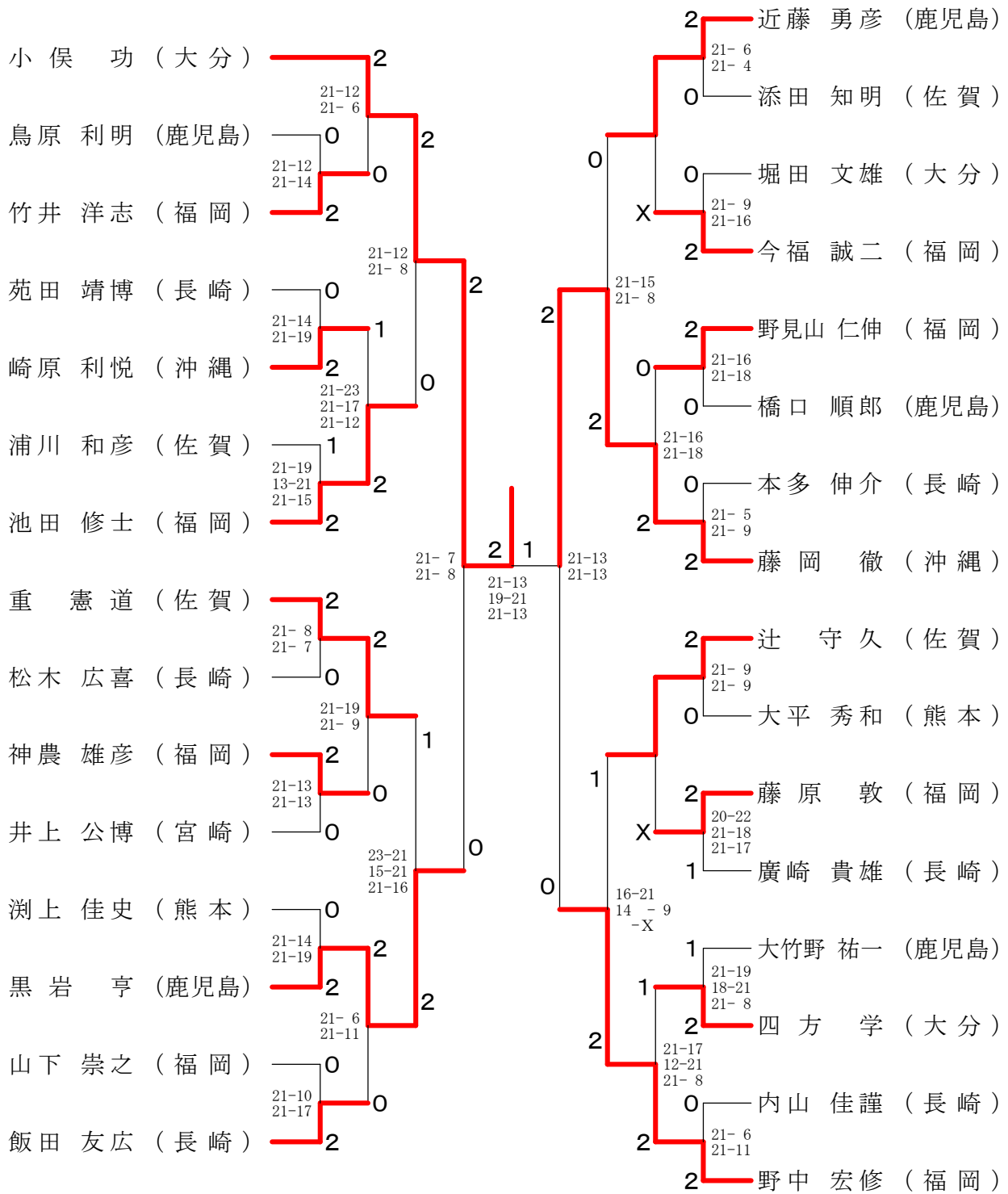
男子シングルス 一般の部



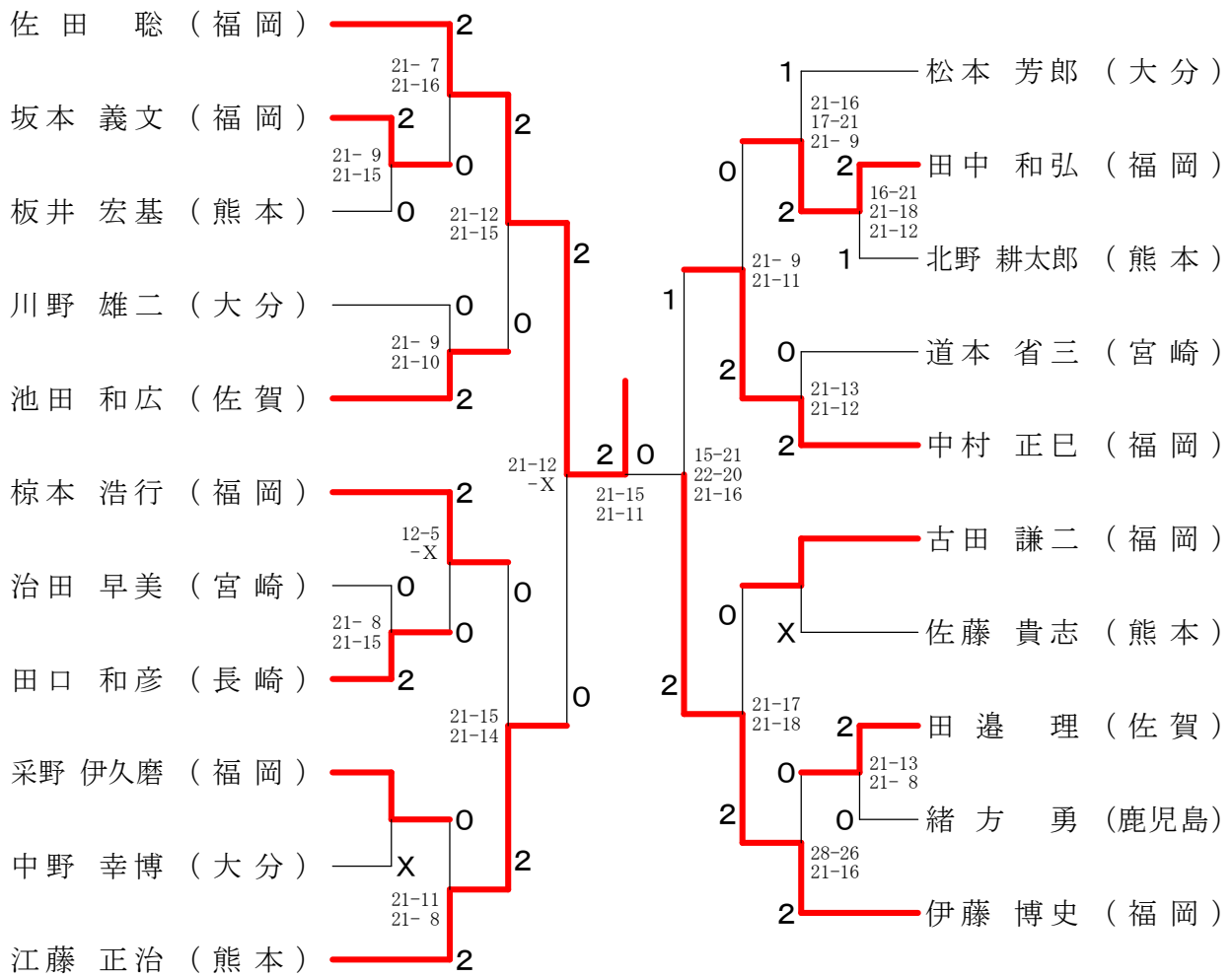
男子シングルス 30歳以上の部



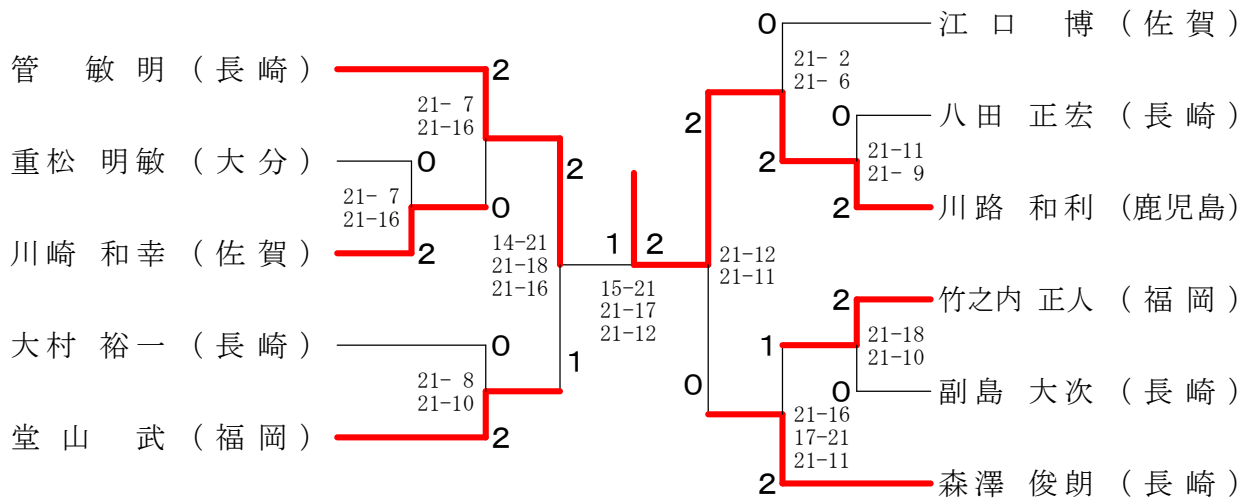
男子シングルス 40歳以上の部



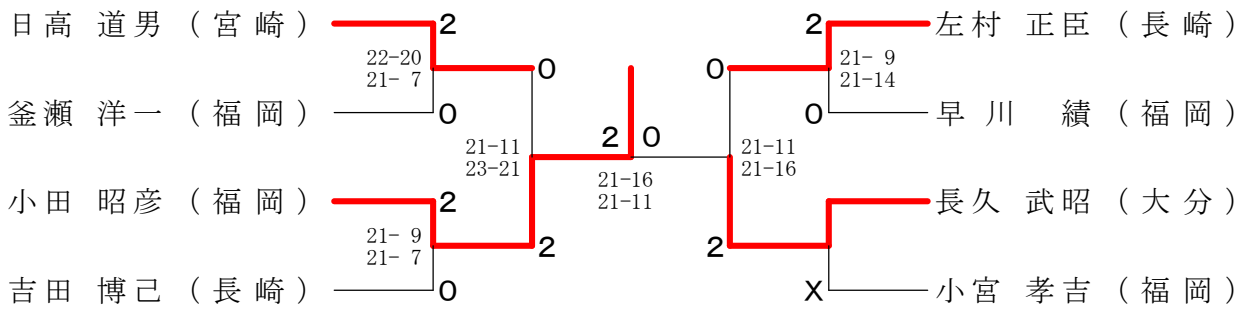
男子シングルス 50歳以上の部



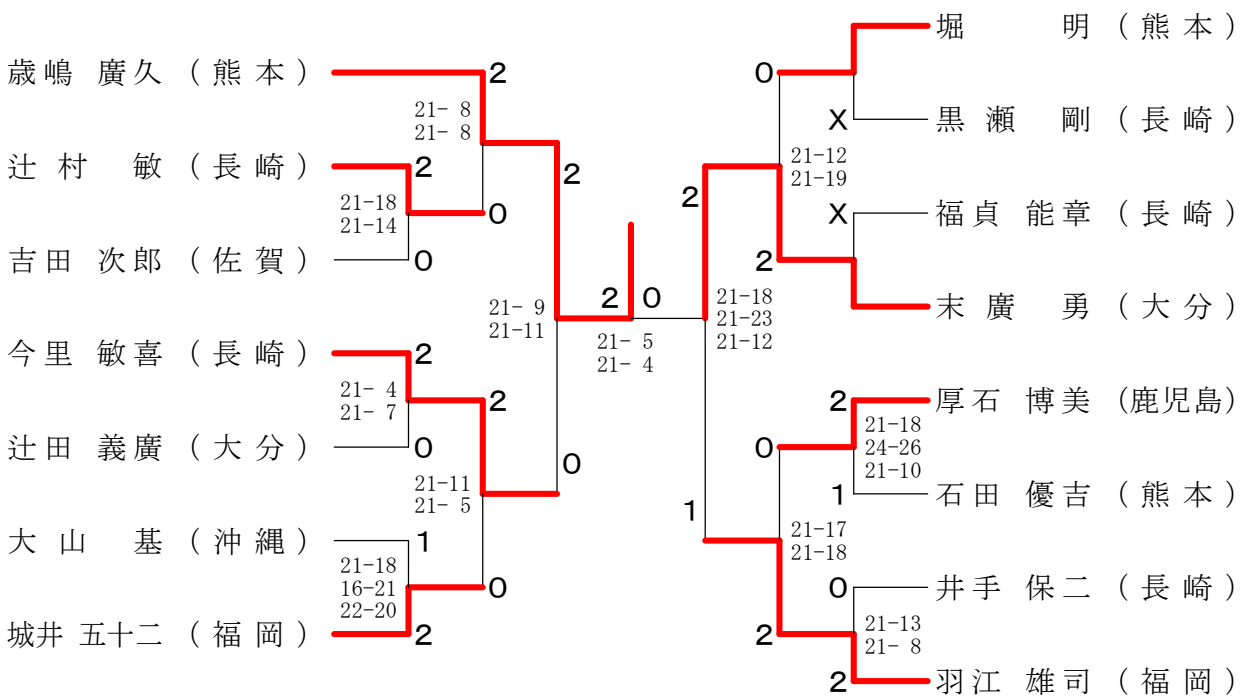
男子シングルス 55歳以上の部



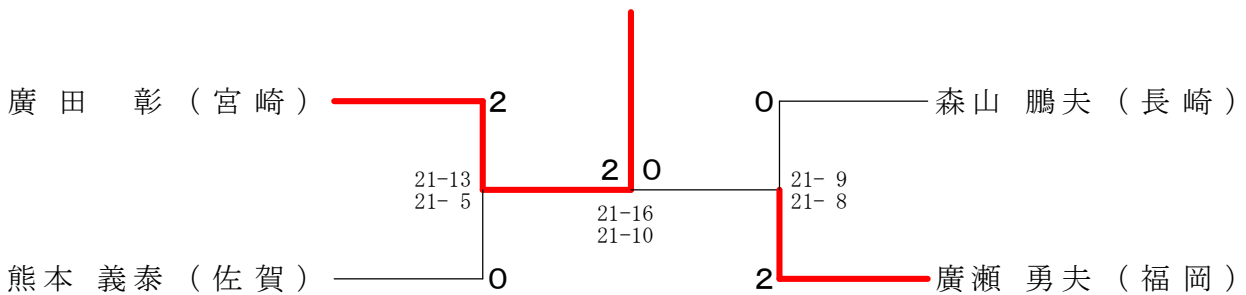
男子シングルス 60歳以上の部



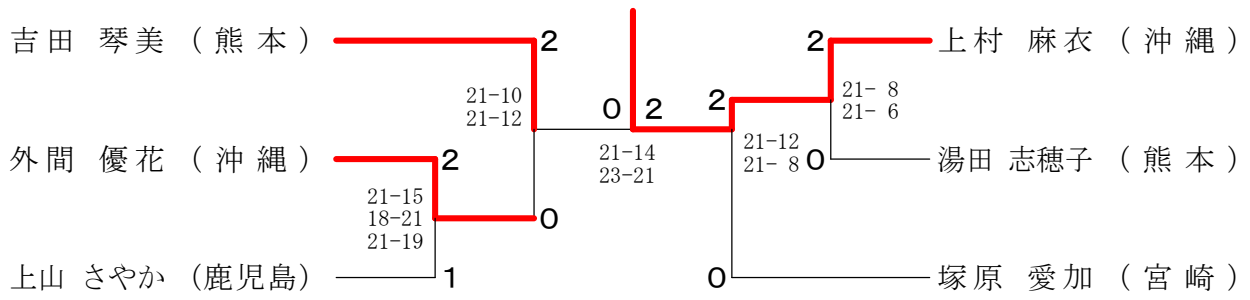
男子シングルス 65歳以上の部



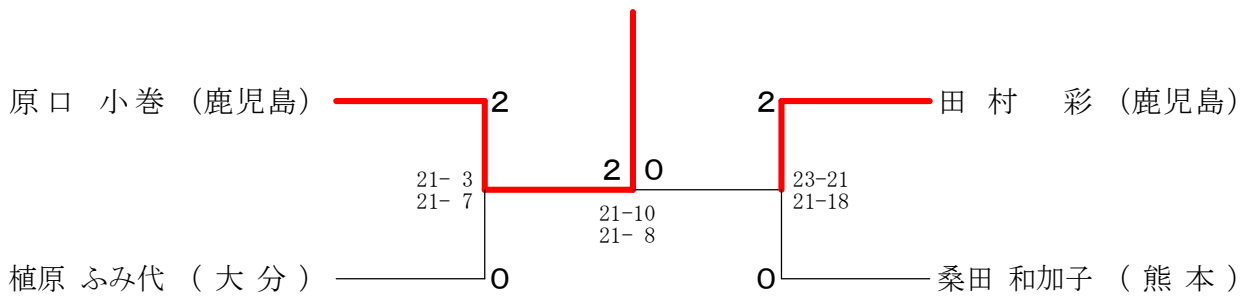
男子シングルス 70歳以上の部



女子シングルス 一般の部



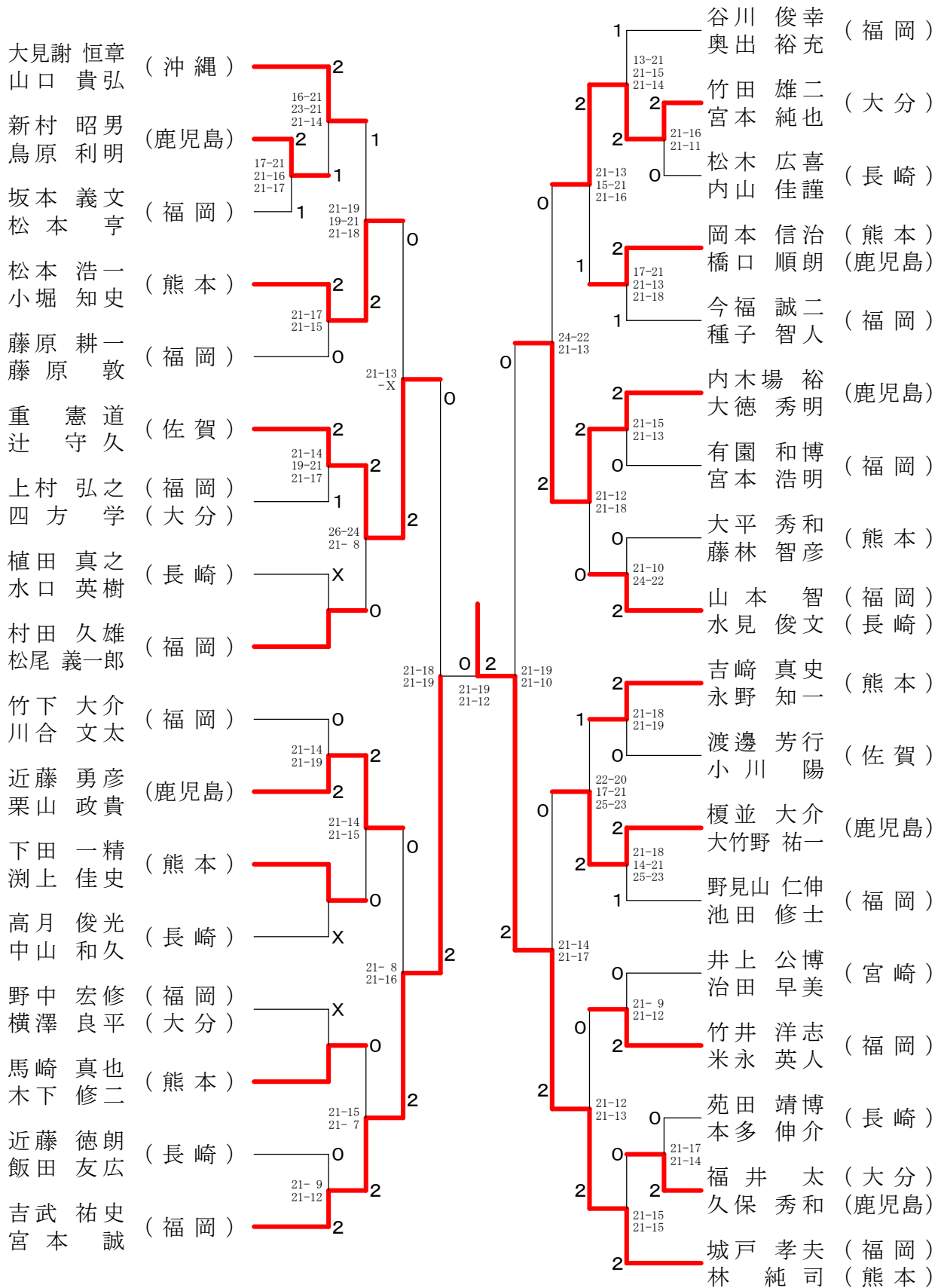
女子シングルス 30歳以上の部



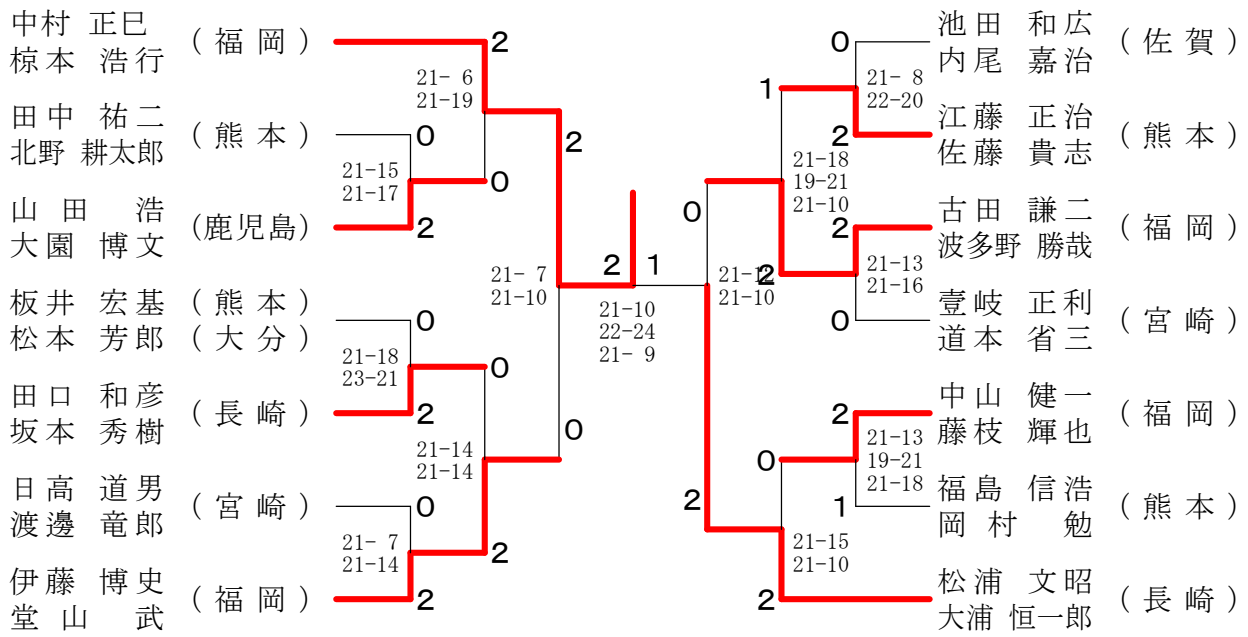
男子ダブルス 30歳以上の部

森山 良一 (長崎)	2	21-16	21-17	1	2	古川 勝也 (長崎)	2	21- 9	21- 7	山下 大介 (佐賀)
浦川 悟 (長崎)	0	11-21	21-11	0	2	土井 洋輝 (福岡)	0	21-15	21-15	井出下 直樹 (福岡)
石川 亮太 (福岡)	0	21-10	21-14	2	0	上田 真士 (熊本)	X	今坂 拓朗 (熊本)		
永山 宜孝 (福岡)	2	21- 5	21-14	2	0	山崎 俊和 (大分)		今村 誠 (福岡)		
黒木 大輔 (熊本)	2	21-14	21- 8	2	0	青柳 大 (福岡)	2	14-21	21-13	21-13
久枝 隼人 (熊本)	0	21-15	21-11	2	2	岳下 弘之 (長崎)	0	1	21-13	21-13
崎原 利悦 (沖縄)	0	21-16	21-11	0	2	村里 大輔 (熊本)	1	21-16	21-13	21-13
小笹 良夫 (沖縄)	2	21-16	24-22	0	2	平野 幸司 (宮崎)	0	21-19	23-21	黒岩 亨 (鹿児島)
結城 亮二 (福岡)	2	21-18	21-23	2	1	室屋 英人 (鹿児島)	2	2	21-19	23-21
五島 雄一郎 (福岡)	1	21-18	21-23	2	1	野崎 勉 (福岡)	2	2	21-19	23-21
重松 康弘 (長崎)	0	19-21	21-17	2	1	峰 浩志 (福岡)	0	2	21-18	21-16
大杉 典之 (長崎)	0	21-16	21-16	0	0	末富 泰成 (熊本)	0	2	21-18	21-14
笹渕 崇志 (福岡)	1	21-12	15-21	1	0	緒方 美智也 (熊本)	0	2	21-18	21-14
織田 祐輔 (熊本)	2	21-17	17-21	0	0	高尾 年和 (福岡)	2	2	21-17	21-15
村岡 裕一 (鹿児島)	0	21-17	21-10	0	0	内村 孝二 (鹿児島)	0	2	21-17	21-15
前田 大介 (鹿児島)	2	21-14	21-12	2	2	菊地 洋平 (福岡)	2	2	21-13	24-22
田中 栄一 (熊本)	2	21-12	21-18	1	2	日村 一義 (福岡)	0	2	21-13	24-22
鳴瀬 裕貴 (熊本)	2	21-12	21-18	1	2	山下 泰也 (長崎)	0	2	21-16	21-14
山口 幸治 (長崎)	2	22-20	21-10	0	1	植田 正志 (長崎)	2	2	21-16	21-14
尾崎 雅規 (長崎)	0	21-17	17-21	2	0	永石 大祐 (長崎)	1	2	21-16	21-14
栗添 和明 (佐賀)	0	21-14	21-12	2	2	渡辺 憲太郎 (福岡)	0	2	20-22	21-12
井本 敏幸 (佐賀)	2	21-14	21-12	2	2	内村 徹平 (福岡)	0	2	21-12	21- 8
江崎 淳 (福岡)	2	21-14	21-12	2	2	木田 健介 (熊本)	0	2	21-11	21-13
古賀 久臣 (福岡)	2	21-16	21- 5	2	2	西島 幸宏 (熊本)	0	2	21-11	21-13
内藤 誠 (大分)	2	21-16	21- 5	2	2	小俣 功 (大分)	2	2	21-11	21-13
吉田 忠夫 (大分)	0	21-16	21- 5	2	2	江藤 昌秀 (大分)	2	2	21-11	21-13
西原 彰郎 (長崎)	0	21-16	21- 5	2	2					
井上 翼 (福岡)	0	21-16	21- 5	2	2					
坂田 大輔 (沖縄)	0	21-16	21- 5	2	2					
西村 晃 (佐賀)	0	21-16	21- 5	2	2					
高田 英志 (熊本)	2	21-16	21- 5	2	2					
西田 祐二 (福岡)	2	21-16	21- 5	2	2					

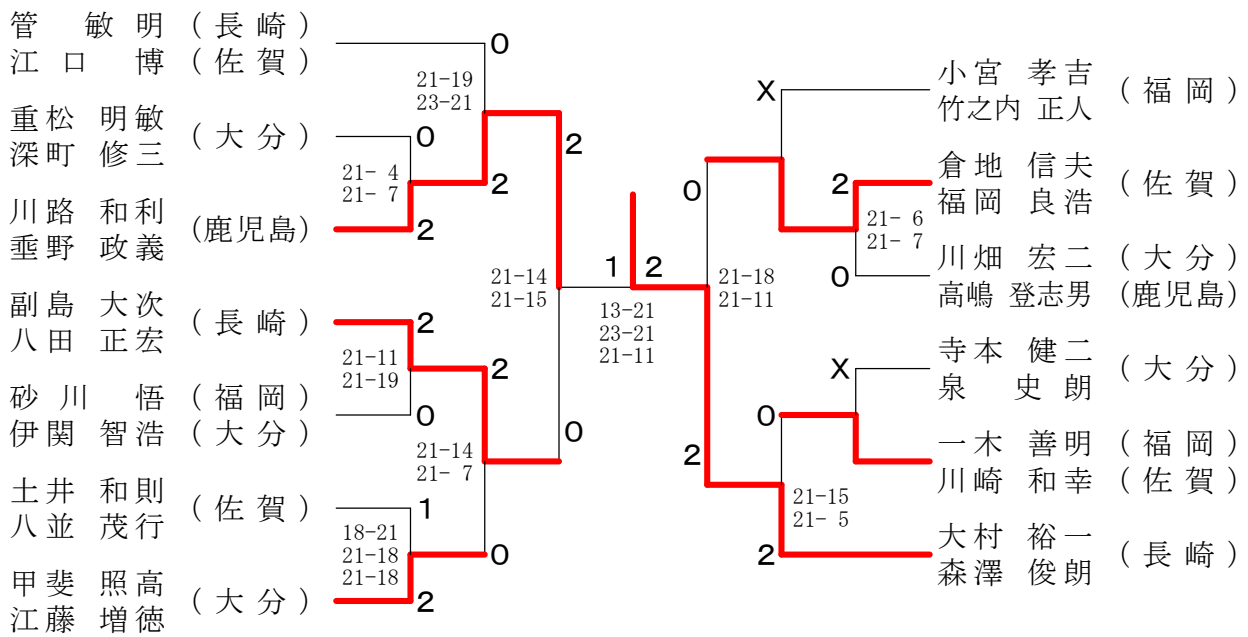
男子ダブルス 40歳以上の部



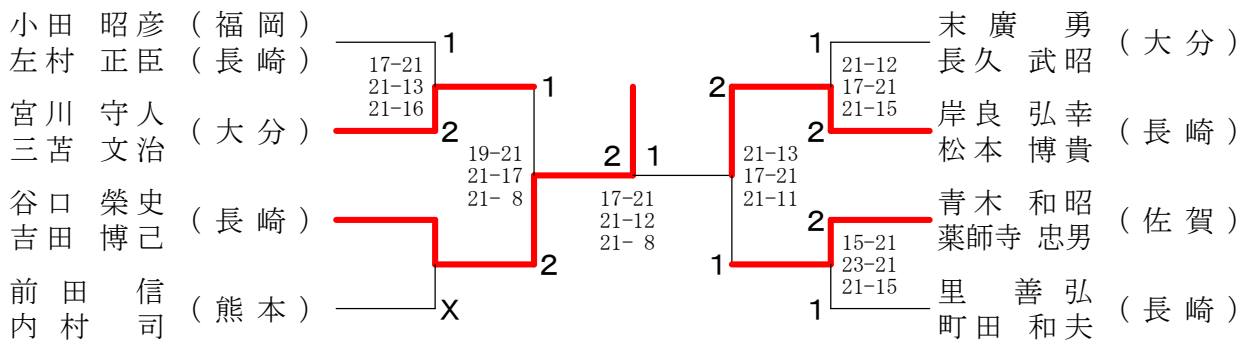
男子ダブルス 50歳以上の部



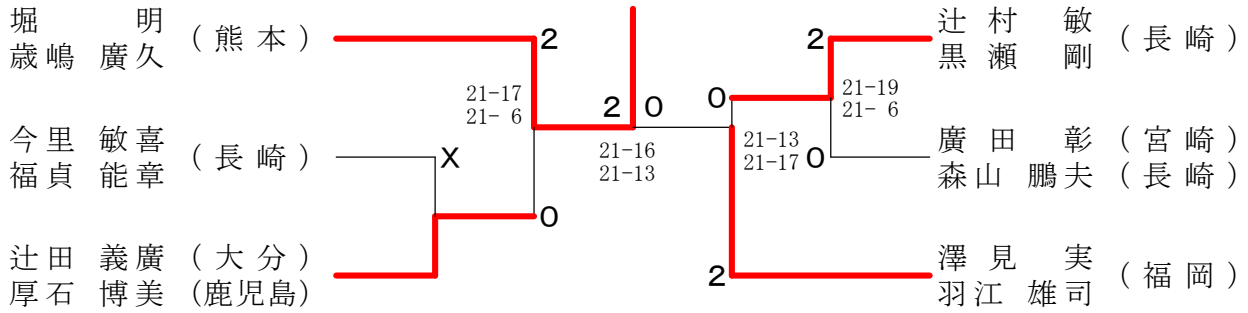
男子ダブルス 55歳以上の部



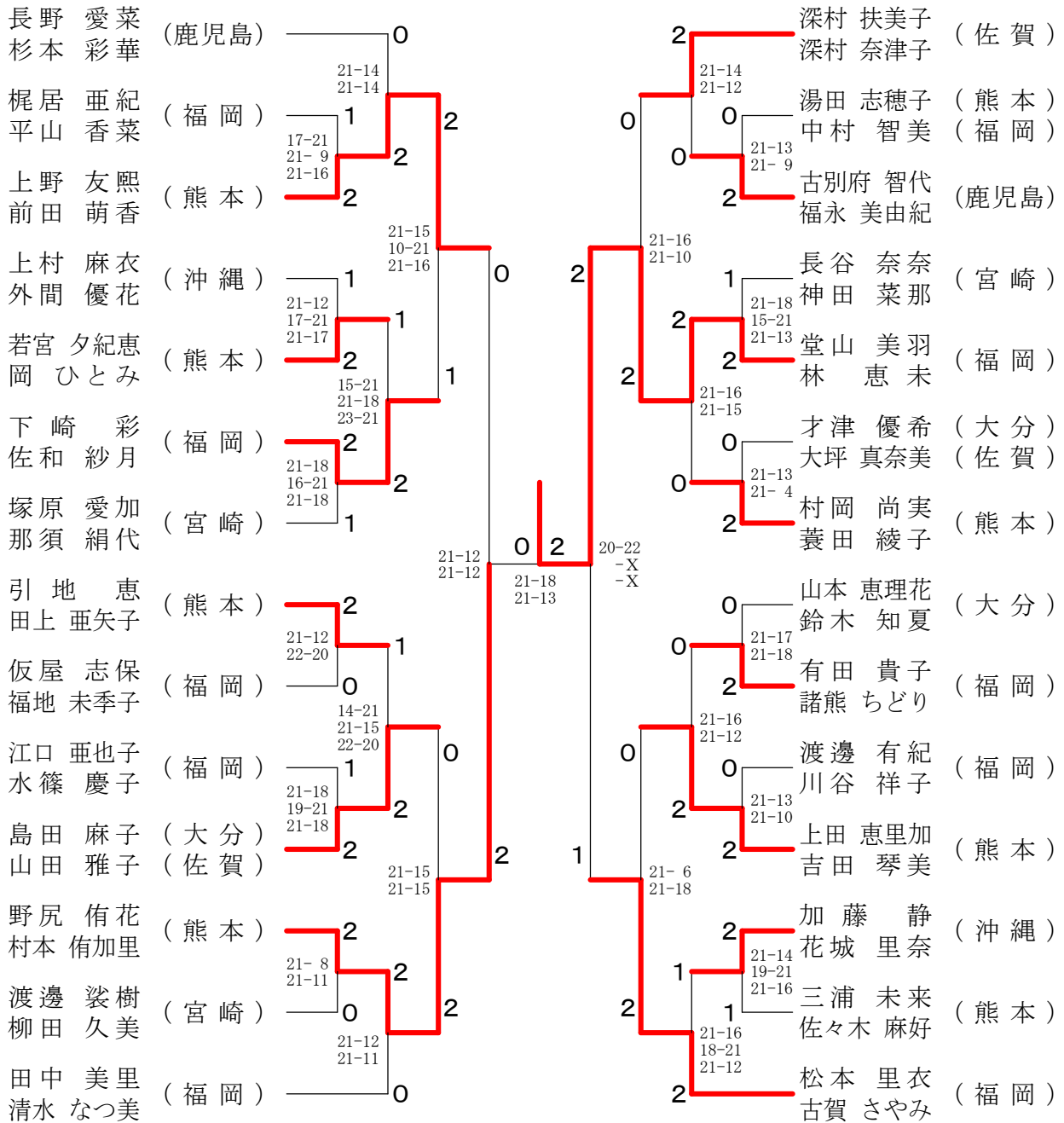
男子ダブルス 60歳以上の部



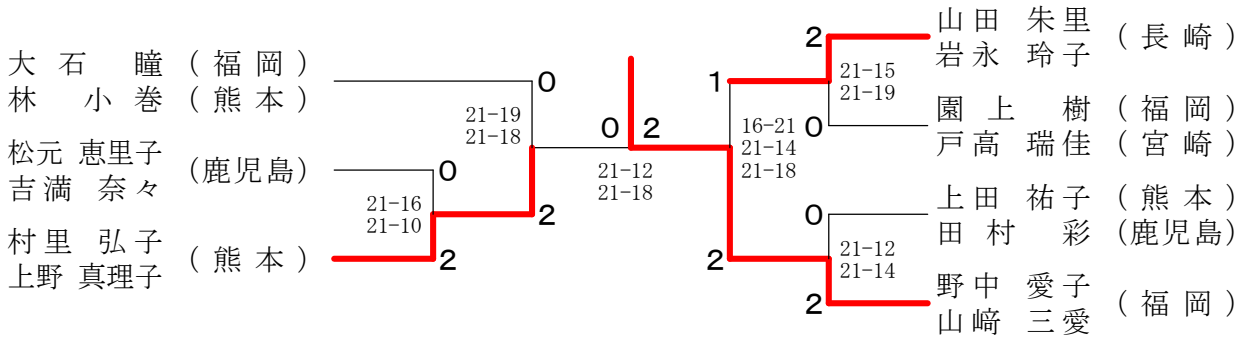
男子ダブルス 65歳以上の部



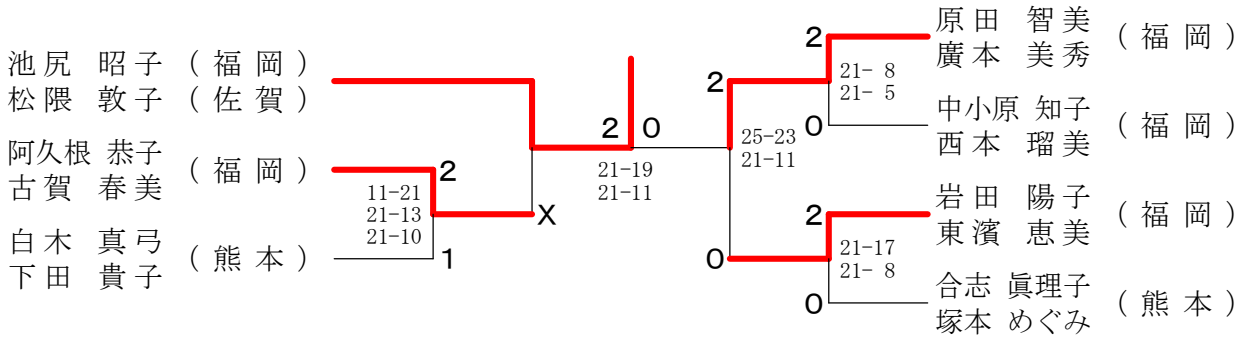
女子ダブルス 一般の部



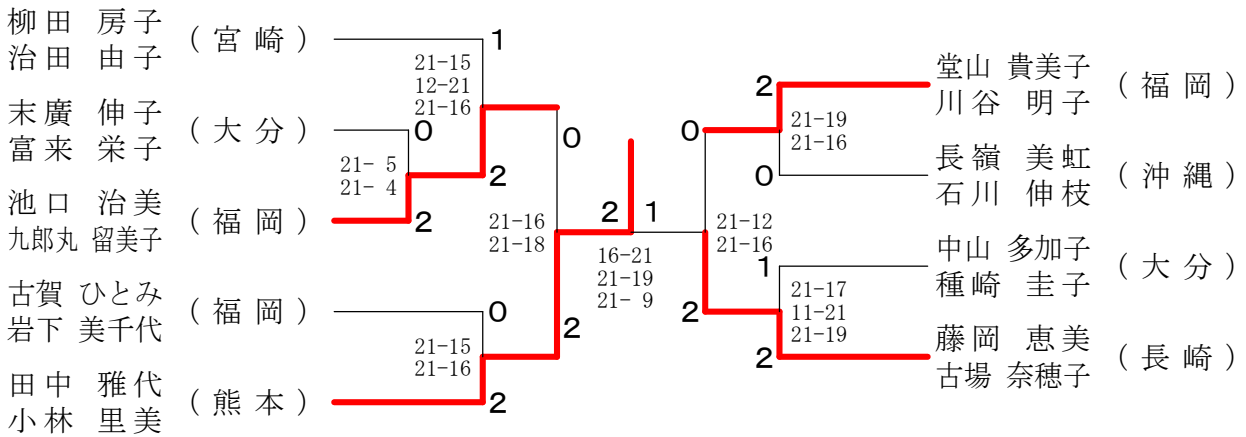
女子ダブルス 30歳以上の部



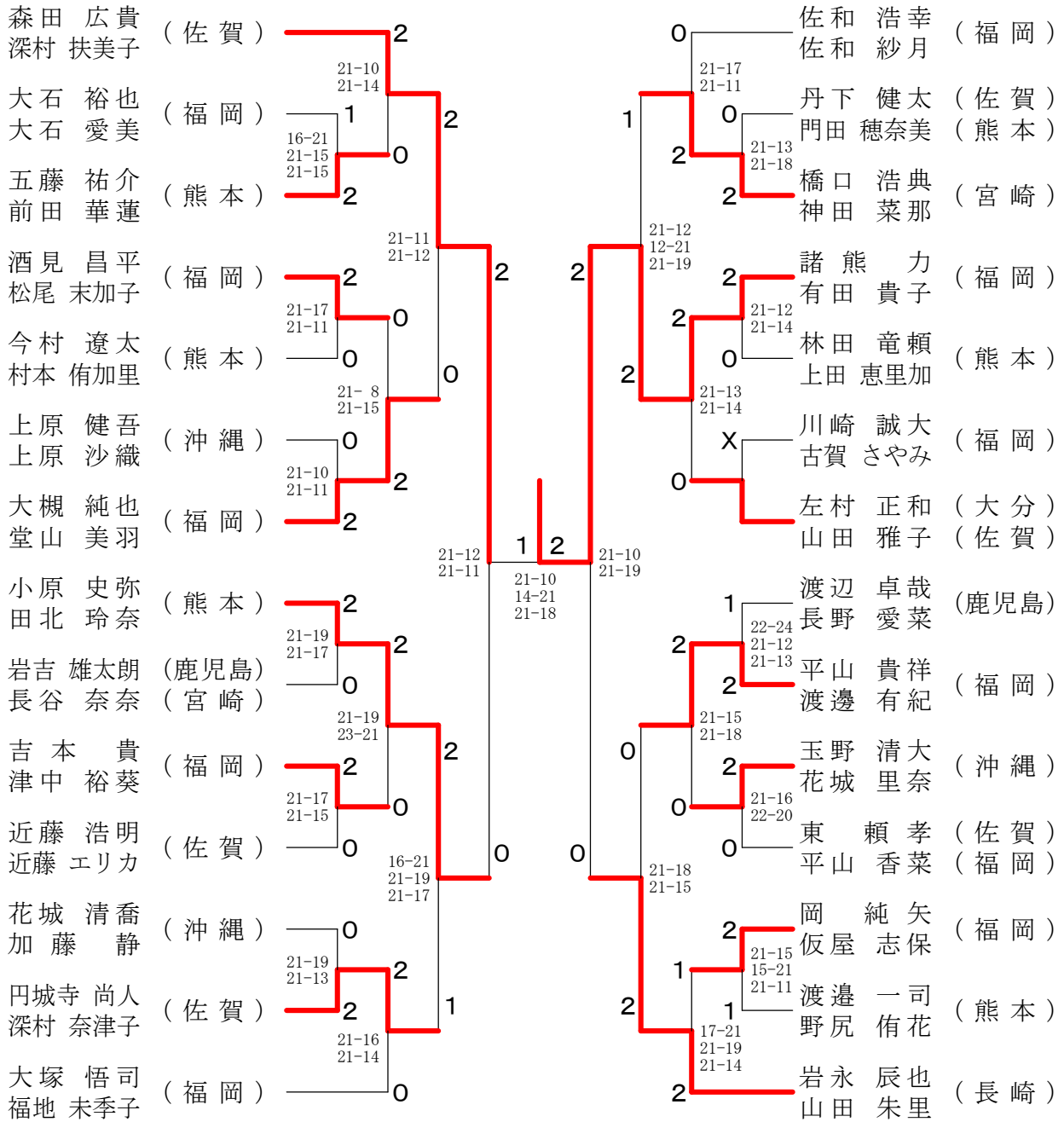
女子ダブルス 40歳以上の部



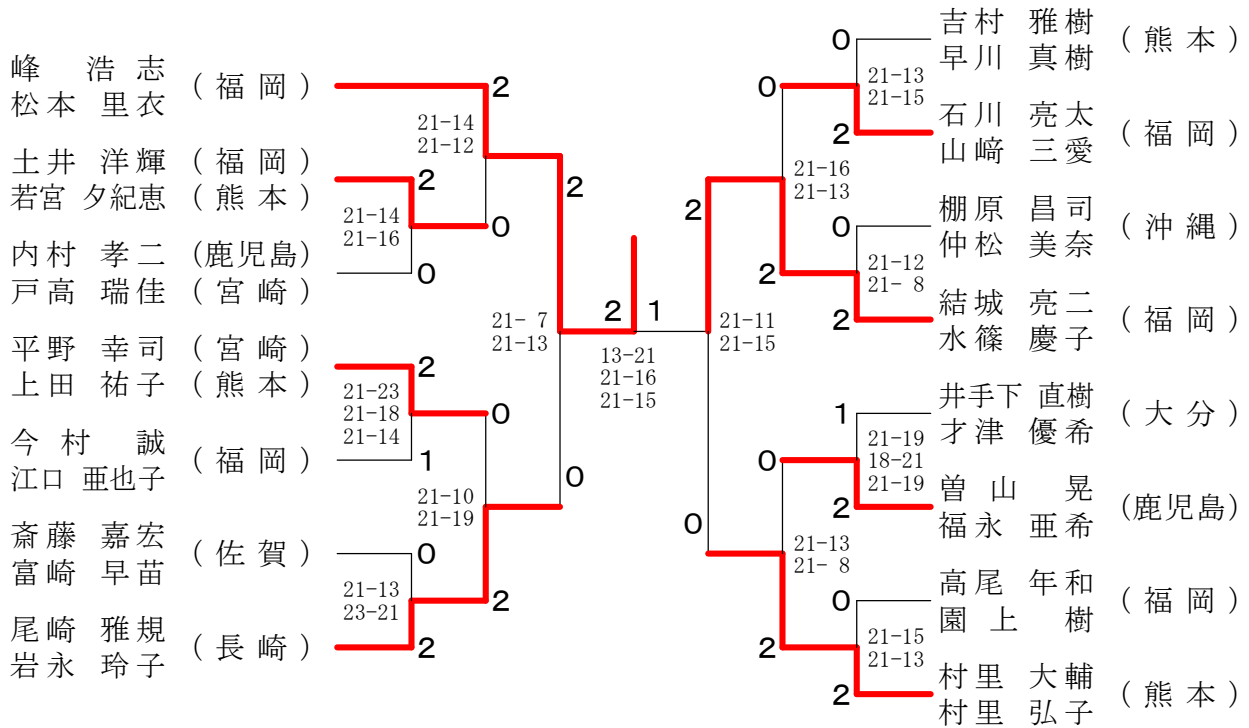
女子ダブルス 50歳以上の部



混合ダブルス 一般の部



混合ダブルス 30歳以上の部



混合ダブルス 40歳以上の部

