

第17回 全国小学生ABC バドミントン大会福岡県予選会



- 日時 平成28年6月5日(日)
- 会場 北九州市立若松体育館
- 主催 福岡県バドミントン協会
福岡県小学生バドミントン連盟
- 共催 北九州市・北九州市教育委員会・
(公財)北九州市体育協会
- 後援 福岡県教育委員会
- 主管 福岡県小学生バドミントン連盟
北九州市バドミントン協会

第17回全国小学生ABCバドミントン大会福岡県予選成績表

日 時 : 平成28年6月5日(日)

参加者 : 315名

場 所 : 北九州市立若松体育館

種目	順位	選 手 名	
		男 子	女 子
Aグループ	優 勝	西方 俊之 (能古ジュニア)	室屋 秦乃 (スマイルジュニア)
	準優勝	石崎 太一 (海老津ジュニア)	千北 梨花子 (荘島クラブ)
	三 位	山腰 悠太 (海老津ジュニア)	須藤 海妃 (岡垣ジュニア)
		山崎 晃広 (岡垣ジュニア)	吉村 茉恩 (北九州スピリッツ)
Bグループ	優 勝	斎藤 礼 (岡垣ジュニア)	春木 柚奈 (岡垣ジュニア)
	準優勝	藤吉 珠李 (海老津ジュニア)	濱田 莉想 (岡垣ジュニア)
	三 位	小林 紀博 (さつき会)	村田 彩友香 (海老津ジュニア)
		川野 寿真 (岡垣ジュニア)	牛島 花菜 (高田ジュニア)
Cグループ	優 勝	上畑 俊 (秋月フオックス)	住田 葵 (岡垣ジュニア)
	準優勝	山本 絢太郎 (秋月フオックス)	大石 夢陽 (山家ウイングス)
	三 位	金子 友亮 (中間ジュニア)	山下 空輝 (若竹クラブ)
		宮原 圭純 (ネィバーキッズ)	向江 悠伽 (クリアーズ天拝OWLS)

第17回全国小学生ABCバドミントン大会福岡県予選会要項

1. 主 催 福岡県バドミントン協会
2. 主 管 福岡県小学生バドミントン連盟
北九州市バドミントン協会
3. 日 時 平成28年 6月5日(日) 午前9時開会
4. 会 場 北九州市立若松体育館
5. 競技種目 シングルス (男子の部、女子の部)
 - Aグループ 5～6年生の部
 - Bグループ 3～4年生の部
 - Cグループ 1～2年生の部

※各グループの優勝者選手は平成28年8月15日～17日に埼玉県久喜市で開催される第17回全国小学生ABCバドミントン大会に出場する。

第17回全国小学生ABCバドミントン大会福岡県予選

日 時 平成28年 6月5日(日) 午前9時開会
会 場 北九州市立若松体育館



競技役員

大会会長	福岡県バドミントン協会会長	浦山 茂
大会副会長	福岡県バドミントン協会副会長	鎗水 浩吉
	福岡県バドミントン協会副会長	横溝 安伸
	福岡県小学生バドミントン連盟会長	池田 明男
	福岡県小学生バドミントン連盟副会長	和田 功夫
大会委員長	福岡県バドミントン協会理事長	佐竹 養一
大会委員	福岡県バドミントン協会理事	
	森嶋 通之 門司 政廣 小形 公一	平野 清太
	明神 憲一 松本 武 原田 孝敏	安部 悦子
	日高 義治 平野 一美 宮崎 賢一	
競技役員長	福岡県小学生バドミントン連盟理事長	真鍋 聡
競技副役員長	福岡県小学生バドミントン連盟副理事長	山野 末春
競技役員	福岡県小学生バドミントン連盟理事	有田 仁志
総務部長	福岡県バドミントン協会総務部長	緒方 蓉子
総務副部長	福岡県小学生バドミントン連盟事務局	服部 秀喜
総務委員	福岡県小学生バドミントン連盟理事	後藤 泰男
競技審判部長	福岡県小学生バドミントン連盟理事	日高 澄具
競技審判副部長	福岡県小学生バドミントン連盟理事	三好 滋久
	福岡県小学生バドミントン連盟理事	野田 亮介
進行係	福岡県小学生バドミントン連盟理事	
	有馬 正剛 中島 純 合屋幸太郎	八色 敬三
	田中 恵子 内山 咲子 鶴岡 美紀	
	北九州市バドミントン協会理事	
審判員	福岡県内中学生及び大会参加者	

大会次第

開会式

1. 開式通告
2. 大会会長挨拶
3. 競技上の注意
4. 諸注意事項
5. 閉式通告

閉会式

1. 開式通告
2. 成績発表
3. 大会会長挨拶
4. 閉会宣言

タイムテーブル

時間	コート N O									
	1	2	3	4	5	6	7	8	9	10
8:20	公式練習5分間5回転									
8:40	代表者会議									
9:00	開 会 式									
第1試合 審判	岡垣ジュニア	中間ジュニア	能古ジュニア	百道ジュニア	若竹クラブ	クリアーズ天祥	COLORS	八幡西ジュニア	JBC小倉	スマイルジュニア
9:15	GCS-1-1	BCS-1-1	BBS-1-1	GBS-1-1	GBS-1-2	BAS-1-1	BAS-1-2	GAS-1-1	GAS-1-2	GAS-2-1
9:27	GCS-1-2	BCS-2-1	BBS-1-2	GBS-2-1	GBS-3-1	BAS-2-1	BAS-3-1	GAS-3-1	GAS-4-1	GAS-5-1
9:39	GCS-2-1	BCS-3-1	BBS-2-1	GBS-4-1	GBS-5-1	BAS-4-1	BAS-5-1	GAS-6-1	GAS-7-1	GAS-8-1
9:51	GCS-2-2	BCS-4-1	BBS-3-1	GBS-6-1	GBS-7-1	BAS-6-1	BAS-7-1	GAS-9-1	GAS-10-1	GAS-11-1
10:03	GCS-3-1	BCS-5-1	BBS-4-1	GBS-8-1	GBS-9-1	BAS-8-1	BAS-9-1	GAS-12-1	GAS-13-1	GAS-14-1
10:15	GCS-4-1	BCS-6-1	BBS-5-1	GBS-10-1	GBS-11-1	BAS-10-1	BAS-11-1	GAS-15-1	GAS-16-1	GAS-17-1
10:27	GCS-5-1	BCS-1-2	BBS-6-1	GBS-12-1	GBS-13-1	BAS-12-1	BAS-13-1	GAS-18-1	GAS-19-1	GAS-20-1
10:39	GCS-1-3	BCS-2-2	BBS-7-1	GBS-14-1	GBS-15-1	BAS-14-1	BAS-15-1	GAS-21-1	GAS-22-1	GAS-23-1
10:51	GCS-1-4	BCS-3-2	BBS-8-1	GBS-16-1	GBS-17-1	BAS-16-1	BAS-17-1	GAS-24-1	GAS-25-1	GAS-26-1
11:03	GCS-2-3	BCS-4-2	BBS-9-1	GBS-18-1	GBS-19-1	BAS-18-1	BAS-19-1	GAS-27-1	GAS-28-1	GAS-29-1
11:15	GCS-2-4	BCS-5-2	BBS-10-1	GBS-1-3	GBS-1-4	BAS-20-1	BAS-21-1	GAS-30-1	GAS-31-1	GAS-32-1
11:27	GCS-3-2	BCS-6-2	BBS-11-1	GBS-2-2	GBS-3-2	BAS-22-1	BAS-23-1	GAS-33-1	GAS-34-1	GAS-35-1
11:39	GCS-4-2	BCS-1-3	BBS-12-1	GBS-4-2	GBS-5-2	BAS-1-3	BAS-1-4	GAS-36-1	GAS-1-3	GAS-1-4
11:51	GCS-5-2	BCS-2-3	BBS-13-1	GBS-6-2	GBS-7-2	BAS-2-2	BAS-3-2	GAS-2-2	GAS-3-2	GAS-4-2
12:03	GCS-1-5	BCS-3-3	BBS-14-1	GBS-8-2	GBS-9-2	BAS-4-2	BAS-5-2	GAS-5-2	GAS-6-2	GAS-7-2
12:15	GCS-1-6	BCS-4-3	BBS-1-3	GBS-10-2	GBS-11-2	BAS-6-2	BAS-7-2	GAS-8-2	GAS-9-2	GAS-10-2
12:27	GCS-2-5	BCS-5-3	BBS-1-4	GBS-12-2	GBS-13-2	BAS-8-2	BAS-9-2	GAS-11-2	GAS-12-2	GAS-13-2
12:39	GCS-2-6	BCS-6-3	BBS-2-2	GBS-14-2	GBS-15-2	BAS-10-2	BAS-11-2	GAS-14-2	GAS-15-2	GAS-16-2
12:51	GCS-3-3	BBS-3-2	BBS-4-2	GBS-16-2	GBS-17-2	BAS-12-2	BAS-13-2	GAS-17-2	GAS-18-2	GAS-19-2
13:03	GCS-4-3	BBS-5-2	BBS-6-2	GBS-18-2	GBS-19-2	BAS-14-2	BAS-15-2	GAS-20-2	GAS-21-2	GAS-22-2
13:15	GCS-5-3	BBS-7-2	BBS-8-2	GBS-1-5	GBS-1-6	BAS-16-2	BAS-17-2	GAS-23-2	GAS-24-2	GAS-25-2
13:27	BBS-9-2	BBS-10-2	BBS-11-2	GBS-2-3	GBS-3-3	BAS-18-2	BAS-19-2	GAS-26-2	GAS-27-2	GAS-28-2
13:39	BBS-12-2	BBS-13-2	BBS-14-2	GBS-4-3	GBS-5-3	BAS-20-2	BAS-21-2	GAS-29-2	GAS-30-2	GAS-31-2
13:51	BBS-1-5	BBS-1-6	BBS-2-3	GBS-6-3	GBS-7-3	BAS-22-2	BAS-23-2	GAS-32-2	GAS-33-2	GAS-34-2
14:03	BBS-3-3	BBS-4-3	BBS-5-3	GBS-8-3	GBS-9-3	BAS-1-5	BAS-1-6	GAS-35-2	GAS-36-2	GAS-1-5
14:15	BBS-6-3	BBS-7-3	BBS-8-3	GBS-10-3	GBS-11-3	BAS-2-3	BAS-3-3	GAS-1-6	GAS-2-3	GAS-3-3
14:27	BBS-9-3	BBS-10-3	BBS-11-3	GBS-12-3	GBS-13-3	BAS-4-3	BAS-5-3	GAS-4-3	GAS-5-3	GAS-6-3
14:39	BBS-12-3	BBS-13-3	BBS-14-3	GBS-14-3	GBS-15-3	BAS-6-3	BAS-7-3	GAS-7-3	GAS-8-3	GAS-9-3
14:51	GBS-16-3	GBS-17-3	GBS-18-3	GBS-19-3	BAS-8-3	BAS-9-3	BAS-10-3	GAS-10-3	GAS-11-3	GAS-12-3
15:03	BAS-11-3	BAS-12-3	BAS-13-3	BAS-14-3	GAS-13-3	GAS-14-3	GAS-15-3	GAS-16-3	GAS-17-3	GAS-18-3
15:15	BAS-15-3	BAS-16-3	BAS-17-3	BAS-18-3	GAS-19-3	GAS-20-3	GAS-21-3	GAS-22-3	GAS-23-3	GAS-24-3
15:27	BAS-19-3	BAS-20-3	BAS-21-3	BAS-22-3	GAS-25-3	GAS-26-3	GAS-27-3	GAS-28-3	GAS-29-3	GAS-30-3
15:39	GCS-1	GBS-1	GBS-2	BAS-23-3	GAS-31-3	GAS-32-3	GAS-33-3	GAS-34-3	GAS-35-3	GAS-36-3
15:54	GBS-3	BAS-1	BAS-2	BAS-3	BAS-4	BAS-5	GAS-1	GAS-2	GAS-3	GAS-4
16:09	BCS-1	BAS-6	BAS-7	GAS-5	GAS-6	GAS-7	GAS-8	GAS-9	GAS-10	GAS-11
16:24	BCS-2	GAS-12	GAS-13	GAS-14	GAS-15	GAS-16	GAS-17	GAS-18	GAS-19	GAS-20
16:39	GCS-2	GCS-3	BBS-1	BBS-2	BBS-3	BBS-4	BBS-5	BBS-6	GBS-4	GBS-5
16:54	BCS-3	BCS-4	GBS-6	GBS-7	GBS-8	GBS-9	GBS-10	GBS-11	BAS-8	BAS-11
17:09	BCS-5	GCS-4	BAS-12	BAS-13	BAS-14	BAS-15	GAS-21	GAS-22	GAS-23	GAS-24
17:29	BAS-9	BAS-10	GAS-25	GAS-26	GAS-27	GAS-28	BBS-7	BBS-8	BBS-9	BBS-10
17:49	GBS-12	GBS-13	GBS-14	GBS-15	BAS-16	BAS-17	BAS-18	BAS-19	GAS-29	GAS-30
18:09	GAS-31	GAS-32	BBS-11	BBS-12	GBS-16	GBS-17	BAS-20	BAS-21		
18:29	GAS-33	GAS-34	BBS-13	GBS-18	BAS-22	BAS-23				
18:49	GAS-35	GAS-36								
19:10~19:30	閉 会 式									

- 注
- ・進行状況によりコート及び時間を変更することがあるので、放送には十分注意すること。
 - ・予選リーグは21点1ゲームとする。
 - ・決勝トーナメントの試合方法は監督会議にて決定する。
 - ・決勝トーナメントは各パートより上位1名とし、組合せは各パートNoとする。
 - ・各種目優勝者は、8月15日(月)~17日(水)埼玉県久喜市にて行われる本大会に出場すること。
 - ・男女A優勝・準優勝者は、11月に行われる日本ジュニアグランプリに出場することができる。
 - ・男女Aベスト4は、6月11日(土)岡垣にて行われるJOCジュニア新人の部に出場することができる。

リーグ戦の順位について

1. 勝点の多いほう
2. 勝点在同一の場合得点失点の差が多い者が勝ちとする。
3. 2でも同一の場合対戦相手の勝者が勝ちとする。
4. 3者以上勝点在同一の場合じゃんけんして勝者を決定する。
5. 棄権の場合21:0とし、途中棄権の時勝者は21とし敗者は棄権した時の得点とする。
棄権した場合決勝トーナメントにあがることはできない。

注 意 事 項

1. 進行はすべて場内アナウンスによって行います。
2. 上履、下履の区別をきちんとして下さい。館内は土足厳禁です。
3. フロア内での喫煙、飲食はすべて禁止されています。所定の場所で行ってください。
4. 各自持ち物には十分注意して下さい。特に貴重品の保管にはご留意下さい。
5. 館内は清潔にして、紙屑、弁当等散らさないようにして下さい。
6. ゴミは持ち帰るようにして下さい。

男子2年生以下単 (BCS)

1パート	1	2	3	順位
上畑 俊(秋月フォックス)		21 ①	21 ③	1
藤田 絢翔(COLORS)	8		21 ②	2
春木 俊平(岡垣ジュニア)	5	10		3

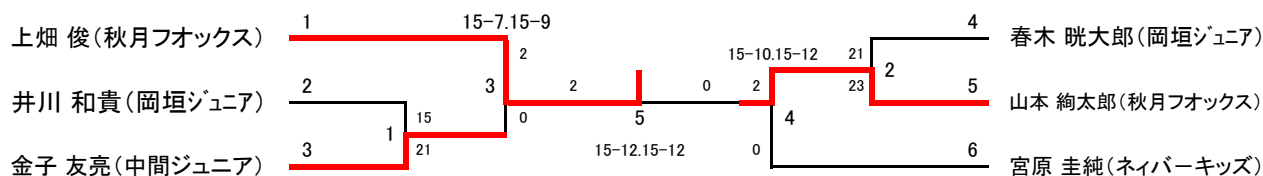
2パート	1	2	3	順位
溝川 陸也(COLORS)		19 ①	21 ③	2
井川 和貴(岡垣ジュニア)	21		21 ②	1
河野 蓮大(瀬高ジュニア)	8	19		3

3パート	1	2	3	順位
金子 友亮(中間ジュニア)		21 ①	21 ③	1
原 瑞希(JBC小倉)	8		21 ②	2
仁科 源太(能古ジュニア)	11	17		3

4パート	1	2	3	順位
春木 暁大郎(岡垣ジュニア)		21 ①	21 ③	1
増田 歩夢(百道ジュニア)	4		21 ②	2
津崎 洋輔(さつき会)	10	10		3

5パート	1	2	3	順位
下田 捺璃(金田クラブ)		7 ①	19 ③	3
山本 絢太郎(秋月フォックス)	21		21 ②	1
谷口 幸乃進(ラブオールジュニア)	21	11		2

6パート	1	2	3	順位
黒田 操志(八幡西ジュニア)		21 ①	20 ③	2
高増 准雅(山家ウイングス)	18		8 ②	3
宮原 圭純(ネイバーキッズ)	22	21		1



女子2年生以下単 (GCS)

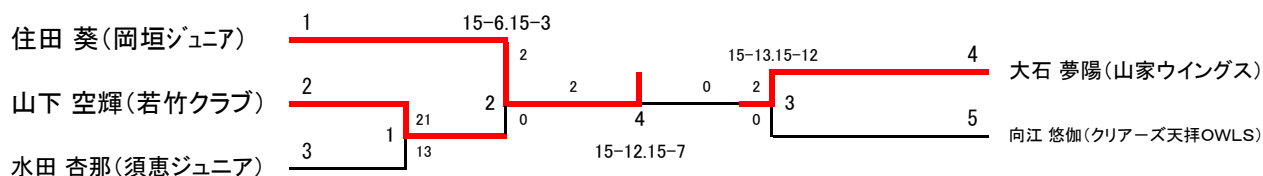
1パート	1	2	3	4	順位
住田 葵(岡垣ジュニア)		21 ①	21 ③	21 ⑤	1
猪口 晴子(クリアーズ天拝OWLS)	5		21 ⑥	21 ④	2
安西 璃々花(羽々ジュニア)	5	9		12 ②	4
並川 桜羽(八幡西ジュニア)	3	17	21		3

2パート	1	2	3	4	順位
古田 結愛(百道ジュニア)		10 ①	23 ③	13 ⑤	4
乃万 芽衣(岡垣ジュニア)	21		21 ⑥	12 ④	2
梶原 花南(COLORS)	25	14		11 ②	3
山下 空輝(若竹クラブ)	21	21	21		1

3パート	1	2	3	順位
明神 彩花(大池ジュニア)		21 ①	20 ③	2
伊藤 心結(若竹クラブ)	5		13 ②	3
水田 杏那(須恵ジュニア)	22	21		1

4パート	1	2	3	順位
大石 夢陽(山家ウイングス)		21 ①	21 ③	1
秋吉 萌百(岡垣ジュニア)	7		7 ②	3
濱崎 夢菜(戸畑コムスポ)	6	21		2

5パート	1	2	3	順位
堂本 杏春(JBC小倉)		6 ①	11 ③	3
向江 悠伽(クリアーズ天拝OWLS)	21		21 ②	1
野見山 芽衣(北九州スピリッツ)	21	15		2



男子4年生以下単(BBS)

1パート	1	2	3	4	順位
斎藤 礼(岡垣ジュニア)		21 ①	③	21 ⑤	1
井上 仁(COLORS)	2		⑥	21 ④	2
明石 涼佑(能古ジュニア)				②	キ
十時 徠希(井堀クラブ)	1	7			3

2パート	1	2	3	順位
梅林 智哉(若竹クラブ)		21 ①	21 ③	1
城音寺 一颯(中間ジュニア)	10		14 ②	3
餅田 龍成(新宮ジュニア)	10	21		2

3パート	1	2	3	順位
洪田 琉晟(須恵ジュニア)		21 ①	21 ③	1
黒田 晃汰(百道ジュニア)	10		21 ②	2
古賀 綾滋(寿山クラブ)	2	5		3

4パート	1	2	3	順位
松塚 健(百道ジュニア)		21 ①	23 ③	2
久保山 修光(クリアーズ天拝OWLS)	6		6 ②	3
小林 紀博(さつき会)	25	21		1

5パート	1	2	3	順位
原田 泰地(ステラキッズ)		1 ①	8 ③	3
久野 雅(岡垣ジュニア)	21		21 ②	1
田口 雄大(須恵ジュニア)	21	5		2

6パート	1	2	3	順位
齋田 哲平(三宅ジュニア)		21 ①	21 ③	1
藤野 天南(新宮ジュニア)	8		21 ②	2
天野 翠月(井堀クラブ)	9	8		3

7パート	1	2	3	順位
小松 信翔(八幡西ジュニア)		21 ①	20 ③	2
中村 颯真(中間ジュニア)	11		5 ②	3
内村 菜大朗(春日イーグルス)	22	21		1

8パート	1	2	3	順位
隅田 壮真(新宮ジュニア)		1 ①	11 ③	3
川野 寿真(岡垣ジュニア)	21		21 ②	1
川村 日那太(八児クラブ)	21	5		2

9パート	1	2	3	順位
宮崎 誠愛(中間ジュニア)		21 ①	③	1
丸山 祐矢(寿山クラブ)	14		②	2
明石 悠佑(能古ジュニア)				キ

10パート	1	2	3	順位
柳 直輝(JBC小倉)		8 ①	11 ③	3
光富 琉華(岡垣ジュニア)	21		21 ②	1
梶原 慶仁(COLORS)	21	14		2

11パート	1	2	3	順位
家中 都護(北九州スピリッツ)		21 ①	21 ③	1
和田 慎治(百道ジュニア)	15		21 ②	2
遠藤 太一(須恵ジュニア)	3	3		3

12パート	1	2	3	順位
黒羽 瑛太(井堀クラブ)		7 ①	3 ③	3
松尾 尚樹(百道ジュニア)	21		13 ②	2
中村 励心(春日イーグルス)	21	21		1

13パート	1	2	3	順位
秋吉 優杜(スマイルジュニア)		19 ①	14 ③	3
川合 佑樹(岡垣ジュニア)	21		21 ②	1
坂口 大翔(香住ヶ丘ジュニア)	21	19		2

14パート	1	2	3	順位
藤吉 珠李(海老津ジュニア)		21 ①	21 ③	1
吉元 颯汰(若竹クラブ)	5		21 ②	2
土井 稔来(大池ジュニア)	2	4		3

女子4年生以下単(GBS)

1パート	1	2	3	4	順位
春木 柚奈(岡垣ジュニア)		21 ①	21 ③	21 ⑤	1
荒嶽 里歩(JBC小倉)	1		15 ⑥	21 ④	3
安西 澄夏(ドリームJBC)	3	21		21 ②	2
西岡 由葵(クリアーズ天拝OWLS)	1	17	13		4

2パート	1	2	3	順位
山根 有乃(八幡西ジュニア)		21 ①	13 ③	2
福地 乙月(大池ジュニア)	10		6 ②	3
桑野 愛莉(春日イーグルス)	21	21		1

3パート	1	2	3	順位
西田 優(板付ジュニア)		21 ①	21 ③	1
砥板 菜陽(COLORS)	7		21 ②	2
市原 知佳(寿山クラブ)	7	6		3

4パート	1	2	3	順位
淀川 愛華(若竹クラブ)		3 ①	9 ③	3
東野 有咲(山家ウイングス)	21		16 ②	2
谷口 葉音(ラブオールジュニア)	21	21		1

5パート	1	2	3	順位
木下 凜(海老津ジュニア)		16 ①	21 ③	2
横光 花乃(ステラキッズ)	21		21 ②	1
天野 碧羽(井堀クラブ)	3	3		3

6パート	1	2	3	順位
福井 心美(北九州スピリッツ)		21 ①	20 ③	2
鹿田 莉花(羽道ジュニア)	11		6 ②	3
福原 安祐美(クリアーズ天拝OWLS)	22	21		1

7パート	1	2	3	順位
伊藤 玲香(中間ジュニア)		21 ①	21 ③	1
塗木 由海(クリアーズ天拝OWLS)	8		9 ②	3
山口 奏波(JBC小倉)	16	21		2

8パート	1	2	3	順位
吉川 真望(高田ジュニア)		21 ①	21 ③	1
池田 雪乃(ステラキッズ)	12		20 ②	3
作元 朝子(岡垣ジュニア)	3	22		2

9パート	1	2	3	順位
村田 彩友香(海老津ジュニア)		21 ①	21 ③	1
原田 涼凧(荘島クラブ)	10		21 ②	2
仁科 杏(能古ジュニア)	3	3		3

10パート	1	2	3	順位
濱田 莉想(岡垣ジュニア)		21 ①	21 ③	1
渡辺 芹栞(スマイルジュニア)	8		21 ②	2
崎田 愛佳(百道ジュニア)	1	7		3

11パート	1	2	3	順位
城戸 琴華(ステラキッズ)		①	③	キ
三森 あさひ(荘島クラブ)			21 ②	1
工藤 陽香(山家ウイングス)		6		2

12パート	1	2	3	順位
木下 結夢(JBC小倉)		21 ①	21 ③	1
赤羽 なのみ(クリアーズ天拝OWLS)	10		12 ②	3
久保 雪菜(中間ジュニア)	9	21		2

13パート	1	2	3	順位
内田 遥華(井堀クラブ)		21 ①	14 ③	2
宇賀 琴音(能古ジュニア)	19		21 ②	3
高橋 里菜(新宮ジュニア)	21	23		1

14パート	1	2	3	順位
山田 桜菜乃(COLORS)		21 ①	18 ③	2
市原 すず佳(寿山クラブ)	6		14 ②	3
前田 幸珈(青羽クラブ)	21	21		1

15パート	1	2	3	順位
宮崎 紗帆(百道ジュニア)		2 ①	6 ③	3
住田 菜々子(岡垣ジュニア)	21		21 ②	1
笠 明茄(荘島クラブ)	21	15		2

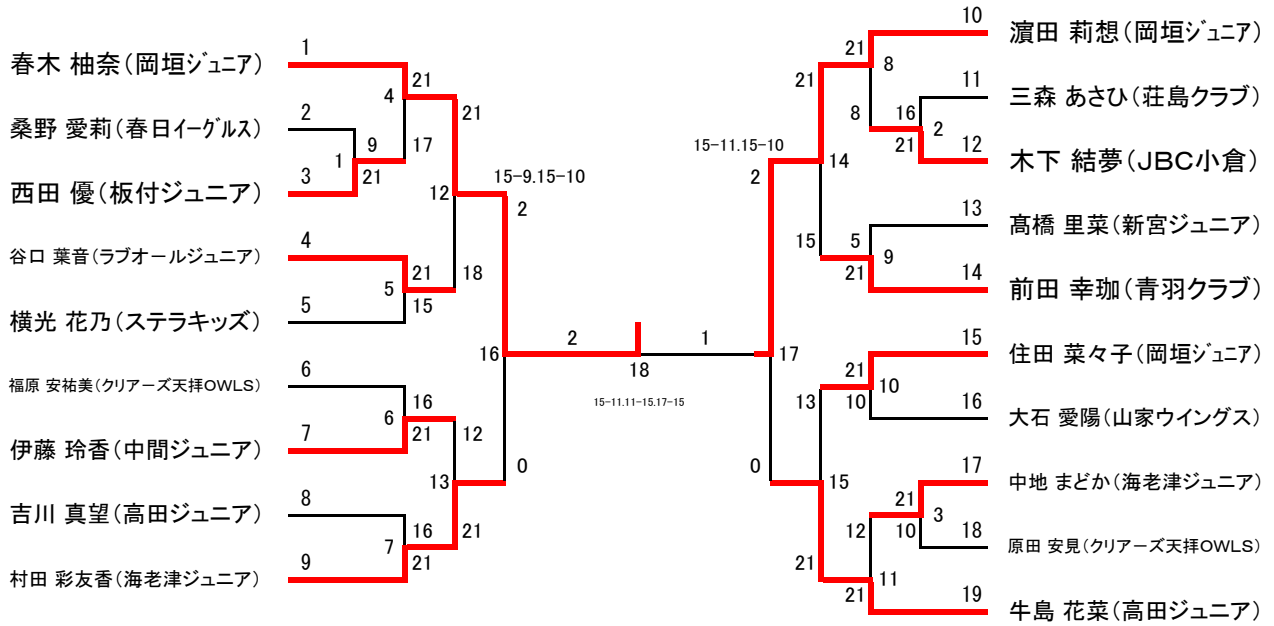
16パート	1	2	3	順位
大石 愛陽(山家ウイングス)		21 ①	21 ③	1
大城 由衣(ラブオールジュニア)	6		21 ②	2
藤原 紗羅(スマイルジュニア)	15	18		3

女子4年生以下単(GBS)

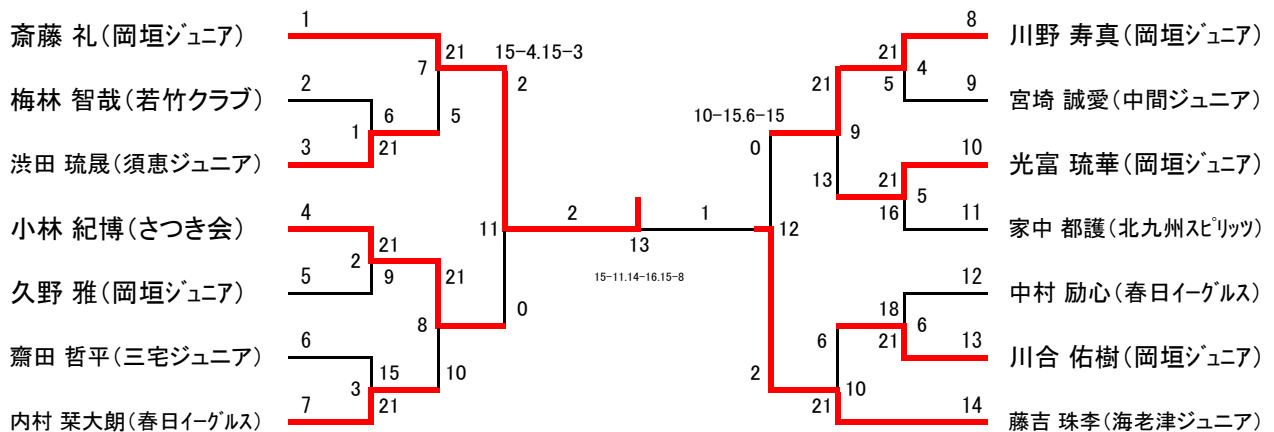
17パート	1	2	3	順位
瀬知 千潤(八児クラブ)	/	3 ①	0 ③	3
宮原 里柊(高田ジュニア)	21	/	12 ②	2
中地 まどか(海老津ジュニア)	21	21	/	1

18パート	1	2	3	順位
原田 安見(クリアーズ天拝OWLS)	/	21 ①	21 ③	1
平井 萌楓(中間ジュニア)	2	/	17 ②	3
向井 華穂(椎田ジュニア)	9	21	/	2

19パート	1	2	3	順位
牛島 花菜(高田ジュニア)	/	21 ①	21 ③	1
藏園 ゆうか(井堀クラブ)	4	/	21 ②	2
佐藤 結(能古ジュニア)	0	10	/	3



男子4年生以下単(BBS)



男子6年生以下単(BAS)

1パート	1	2	3	4	順位
山崎 晃広(岡垣ジュニア)		①	③	21 ⑤	1
奈良 佳亮(クリアーズ天拝OWLS)			⑥	④	キ
河野 宗平(瀬高ジュニア)				②	キ
小泉 翔太郎(香陵っこクラブ)	3				2

2パート	1	2	3	順位
岩下 真優(ヤングリーフ)		21 ①	20 ③	2
小村 飛翔(岡垣ジュニア)	9		14 ②	3
中村 琉真(スマイルジュニア)	22	21		1

3パート	1	2	3	順位
林田 真龍(秋月フオックス)		21 ①	18 ③	2
宮崎 遥愛(中間ジュニア)	3		4 ②	3
梅林 颯汰(若竹クラブ)	21	21		1

4パート	1	2	3	順位
轟 佳奈汰(春日イーグルス)		21 ①	8 ③	2
松尾 恒輝(能古ジュニア)	6		2 ②	3
大和 伸一路(岡垣ジュニア)	21	21		1

5パート	1	2	3	順位
村瀬 翔(JBC小倉)		21 ①	21 ③	1
浦上 權(板付ジュニア)	5		4 ②	3
高増 柁冴(山家ウイングス)	15	21		2

6パート	1	2	3	順位
松尾 天翔(瀬高ジュニア)		21 ①	21 ③	1
原口 碧仁(中間ジュニア)	3		21 ②	2
田邊 章斗(さつき会)	2	8		3

7パート	1	2	3	順位
西岡 勇祐(クリアーズ天拝OWLS)		4 ①	10 ③	3
秋吉 航汰(岡垣ジュニア)	21		21 ②	1
吉田 翔太(能古ジュニア)	21	8		2

8パート	1	2	3	順位
松村 薫(香住ヶ丘ジュニア)		12 ①	18 ③	3
山口 雄大(スマイルジュニア)	21		21 ②	1
高橋 侑汰(COLORS)	21	11		2

9パート	1	2	3	順位
川副 隼輔(ドリームJBC)		21 ①	21 ③	1
中野 遥翔(岡垣ジュニア)	11		21 ②	2
松尾 知宇(百道ジュニア)	17	18		3

10パート	1	2	3	順位
中村 啓佑(中間ジュニア)		10 ①	20 ③	3
太田 暖登(羽道ジュニア)	21		15 ②	2
江口 想珀(八幡西ジュニア)	22	21		1

11パート	1	2	3	順位
立石 啓太(なのジュニア)		21 ①	4 ③	2
鈴木 誠一朗(板付ジュニア)	6		3 ②	3
石崎 太一(海老津ジュニア)	21	21		1

12パート	1	2	3	順位
山腰 悠太(海老津ジュニア)		21 ①	21 ③	1
渡辺 希望(ヤングリーフ)	2		12 ②	3
平 詩道(ネイバーキッズ)	11	21		2

13パート	1	2	3	順位
安部 航(山家ウイングス)		17 ①	13 ③	3
井川 宏次郎(岡垣ジュニア)	21		21 ②	1
渡辺 成銘(スマイルジュニア)	21	10		2

14パート	1	2	3	順位
白川 天悠(若竹クラブ)		21 ①	22 ③	1
脇坂 拓也(百道ジュニア)	6		11 ②	3
篠原 裕典(瀬高ジュニア)	20	21		2

15パート	1	2	3	順位
原田 諒(三宅ジュニア)		21 ①	16 ③	2
末善 康裕(クリアーズ天拝OWLS)	14		4 ②	3
野口 幹太(岡垣ジュニア)	21	21		1

16パート	1	2	3	順位
深瀬 陸(ラブオールジュニア)		21 ①	21 ③	1
陣内 翔章(中間ジュニア)	10		21 ②	2
会見 颯真(COLORS)	10	18		3

男子6年生以下単(BAS)

17パート	1	2	3	順位
久松 直雄(スマイルジュニア)		21 ①	21 ③	1
楠本 悠人(岡垣ジュニア)	8		21 ②	2
石橋 海士(ヤングリーフ)	9	16		3

18パート	1	2	3	順位
上畑 蓮(秋月フオックス)		21 ①	21 ③	1
福原 崇琉(クリアーズ天拝OWLS)	6		21 ②	2
津崎 祐弥(さつき会)	8	15		3

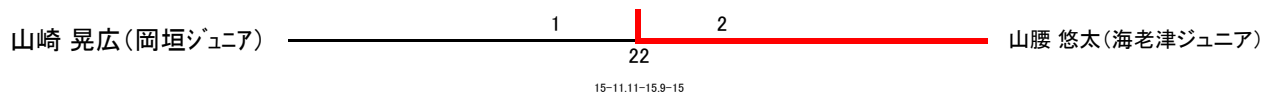
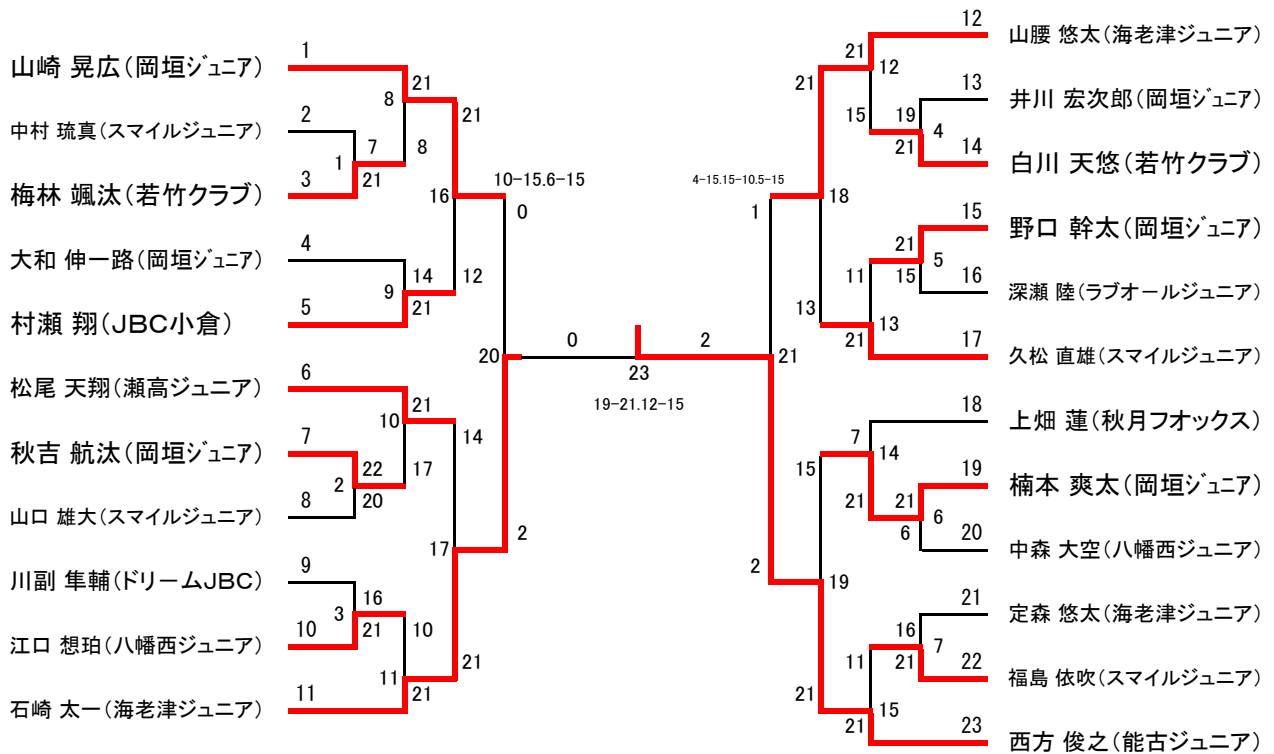
19パート	1	2	3	順位
楠本 爽太(岡垣ジュニア)		21 ①	21 ③	1
松村 環(香住ヶ丘ジュニア)	9		15 ②	3
田代 翔太(JBC小倉)	8	21		2

20パート	1	2	3	順位
中森 大空(八幡西ジュニア)		21 ①	21 ③	1
金子 仁大(中間ジュニア)	15		21 ②	2
古賀 誠耀(百道ジュニア)	8	14		3

21パート	1	2	3	順位
古賀 寛人(板付ジュニア)		8 ①	21 ③	2
定森 悠太(海老津ジュニア)	21		21 ②	1
白川 藍(COLORS)	15	4		3

22パート	1	2	3	順位
福島 依吹(スマイルジュニア)		21 ①	③	1
下田 瑞葵(岡垣ジュニア)	11		②	2
吉岡 巧真(春日イーグルス)				キ

23パート	1	2	3	順位
西方 俊之(能古ジュニア)		①	21 ③	1
堤 優斗(クリアーズ天拝OWLS)			②	キ
淀川 樹(若竹クラブ)	3			2



女子6年生以下単(GAS)

1パート	1	2	3	4	順位
室屋 秦乃(スマイルジュニア)		21 ①	21 ③	21 ⑤	1
柴田 花音(ラブオールジュニア)	1		8 ⑥	17 ④	4
永野 李果(COLORS)	4	21		21 ②	2
宮田 陽菜(岡垣ジュニア)	3	21	4		3

2パート	1	2	3	順位
水田 珠菜(須恵ジュニア)		21 ①	21 ③	1
山崎 和泉(中間ジュニア)	13		21 ②	2
深見 優香(百道ジュニア)	5	12		3

3パート	1	2	3	順位
志谷 紗羽(椎田ジュニア)		18 ①	21 ③	1
平林 萌(なのジュニア)	21		17 ②	3
岩田 悠那(金田クラブ)	16	21		2

4パート	1	2	3	順位
川崎 亜弥(JBC久留米)		21 ①	21 ③	1
小田 桃花(大池ジュニア)	7		16 ②	3
荒嶽 佳乃(JBC小倉)	3	21		2

5パート	1	2	3	順位
横光 百花(ステラキッズ)		21 ①	10 ③	2
久住 陽菜(八幡西ジュニア)	6		4 ②	3
宮原 夕朱(高田ジュニア)	21	21		1

6パート	1	2	3	順位
大西 桜妃(さつき会)		21 ①	5 ③	2
栗山 瑠衣(三宅ジュニア)	10		3 ②	3
宮城 那菜(岡垣ジュニア)	21	21		1

7パート	1	2	3	順位
原田 光(クリアーズ天拝OWLS)		21 ①	21 ③	1
小野 純佳(JBC小倉)	7		11 ②	3
大川内 歩夢(大池ジュニア)	14	21		2

8パート	1	2	3	順位
久富 美憂(板付ジュニア)		9 ①	6 ③	3
益満 華凜(北九州スピリッツ)	21		12 ②	2
村田 眞友菜(海老津ジュニア)	21	21		1

9パート	1	2	3	順位
城戸 美潤(海老津ジュニア)		21 ①	21 ③	1
川村 彩恵(ステラキッズ)	15		19 ②	3
澤田 紗花(春日イーグルス)	7	21		2

10パート	1	2	3	順位
吉村 茉恩(北九州スピリッツ)		21 ①	21 ③	1
宮房 花梨(ステラキッズ)	8		5 ②	3
稲葉 心優(COLORS)	8	21		2

11パート	1	2	3	順位
内尾 夏(百道ジュニア)		16 ①	14 ③	3
田端 すずな(青羽クラブ)	21		21 ②	1
高山 香凜(山家ウイングス)	21	6		2

12パート	1	2	3	順位
渡邊 亜有未(JBC小倉)		21 ①	21 ③	1
佐藤 穂乃(三宅ジュニア)	14		21 ②	2
森吉 美月(ヤングリーフ)	14	18		3

13パート	1	2	3	順位
八田 聖菜(なのジュニア)		21 ①	9 ③	2
式町 咲良(大池ジュニア)	19		9 ②	3
長谷川 彩(岡垣ジュニア)	21	21		1

14パート	1	2	3	順位
楠森 美羽(若竹クラブ)		21 ①	21 ③	1
小川 歩夏(中間ジュニア)	13		21 ②	2
黒川 宝那(すせんじジュニア)	6	13		3

15パート	1	2	3	順位
宮野 純寧(新宮ジュニア)		21 ①	21 ③	1
小坪 そら(中間ジュニア)	4		9 ②	3
濱崎 夢生(戸畑コムスポ)	9	21		2

16パート	1	2	3	順位
小川 ひより(ラブオールジュニア)		4 ①	14 ③	3
藤本 夏綺(スマイルジュニア)	21		21 ②	1
野間 琴希葉(COLORS)	21	14		2

女子6年生以下単(GAS)

17パート	1	2	3	順位
大城 真衣(ラブオールジュニア)		14 ①	21 ③	2
稲田 美心(春日イーグルス)	21		21 ②	1
下村 杏(足立クラブ)	16	9		3

18パート	1	2	3	順位
今村 涼(荘島クラブ)		21 ①	21 ③	1
黒田 滯央(八幡西ジュニア)	1		16 ②	3
池田 遥名(ステラキッズ)	6	21		2

19パート	1	2	3	順位
矢ヶ部 真衣(サイレントBC)		21 ①	21 ③	1
善 菜摘(三宅ジュニア)	5		10 ②	3
秋吉 美早紀(さつき会)	7	21		2

20パート	1	2	3	順位
岩永 なつみ(板付ジュニア)		①	5 ③	2
森福 双葉(クリアーズ天拝OWLS)			②	キ
平田 いづみ(JBC小倉)	21			1

21パート	1	2	3	順位
今井 愛梨(青羽クラブ)		21 ①	21 ③	1
久保山 百都(クリアーズ天拝OWLS)	1		8 ②	3
喜代原 佑花(椎田ジュニア)	15	21		2

22パート	1	2	3	順位
佐藤 加奈子(三宅ジュニア)		①	21 ③	1
川野 楓華(若竹クラブ)			②	キ
竹下 愛萌(サイレントBC)	11			2

23パート	1	2	3	順位
田村 天空(スマイルジュニア)		21 ①	21 ③	1
宮房 安梨(ステラキッズ)	10		21 ②	2
田口 和佳(須恵ジュニア)	5	5		3

24パート	1	2	3	順位
吉川 晴果(高田ジュニア)		21 ①	21 ③	1
堀 彩乃(三宅ジュニア)	8		10 ②	3
野見山 咲希(北九州スピリッツ)	5	21		2

25パート	1	2	3	順位
前崎 葉月(春日イーグルス)		21 ①	16 ③	2
原田 梨桜(ステラキッズ)	19		12 ②	3
柳 実来(JBC小倉)	21	21		1

26パート	1	2	3	順位
鵜根 萌乃佳(八幡西ジュニア)		21 ①	21 ③	1
森 悠菜(中間ジュニア)	11		21 ②	2
崎田 鈴佳(百道ジュニア)	13	18		3

27パート	1	2	3	順位
須藤 海妃(岡垣ジュニア)		21 ①	21 ③	1
三浦 真歩(COLORS)	6		21 ②	2
瀬戸島 亜未(瀬高ジュニア)	6	10		3

28パート	1	2	3	順位
古賀 遥菜(羽道ジュニア)		21 ①	8 ③	2
明神 悠花(大池ジュニア)	9		5 ②	3
濱口 桃子(スマイルジュニア)	21	21		1

29パート	1	2	3	順位
守田 鈴(ステラキッズ)		21 ①	21 ③	1
伊藤 陽香(中間ジュニア)	3		16 ②	3
塗木 亜海(クリアーズ天拝OWLS)	3	21		2

30パート	1	2	3	順位
大野 睦(岡垣ジュニア)		21 ①	21 ③	1
矢田 かりん(百道ジュニア)	6		21 ②	2
松下 由良(JBC小倉)	4	15		3

31パート	1	2	3	順位
浜地 凜(大池ジュニア)		21 ①	21 ③	1
依田 恵美(八幡西ジュニア)	4		13 ②	3
蒨 朋乃佳(なのジュニア)	12	21		2

32パート	1	2	3	順位
山本 明日花(中間ジュニア)		21 ①	14 ③	2
各務 湖春(新宮ジュニア)	14		10 ②	3
田川 紗梨(GREEN)	21	21		1

女子6年生以下単(GAS)

33パート	1	2	3	順位
梶原 藍実(COLORS)		21 ①	21 ③	1
間部 碧(百道ジュニア)	4		11 ②	3
家中 姫嘉(北九州スピリッツ)	8	21		2

34パート	1	2	3	順位
仁科 花(能古ジュニア)		17 ①	16 ③	3
大西 怜衣(春日イーグルス)	21		14 ②	2
川合 里奈(岡垣ジュニア)	21	21		1

35パート	1	2	3	順位
境 美月(ドリームJBC)		10 ①	21 ③	2
松下 里奈(椎田ジュニア)	21		21 ②	1
甲斐 花歩(板付ジュニア)	9	10		3

36パート	1	2	3	順位
千北 梨花子(荘島クラブ)		21 ①	21 ③	1
鮫島 虹歩(若竹クラブ)	2		8 ②	3
原 乙葉(大池ジュニア)	5	21		2

