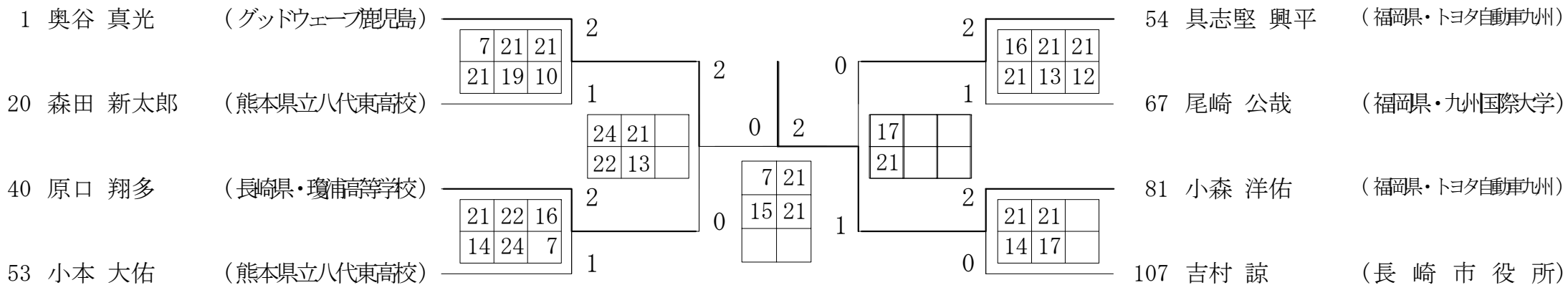
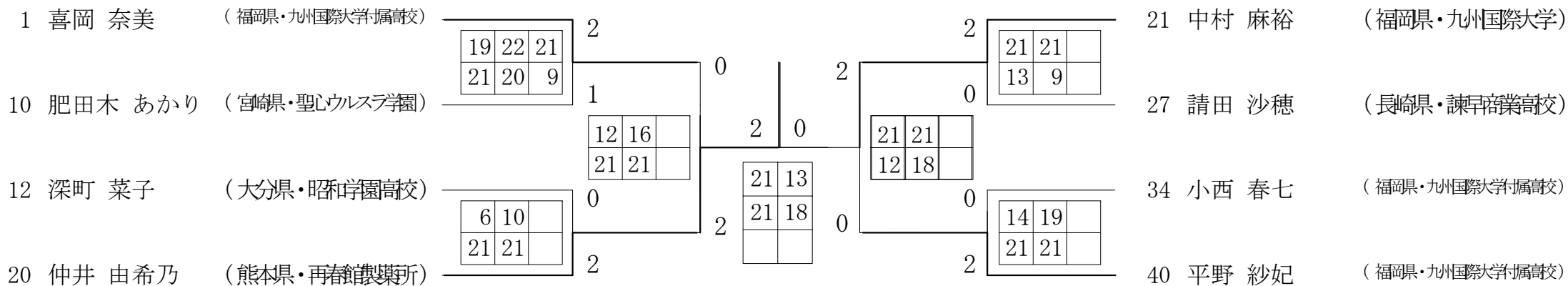


## 2016年度 九州総合 男子S ベスト 8 (参加組数 : 107) : バドミントン



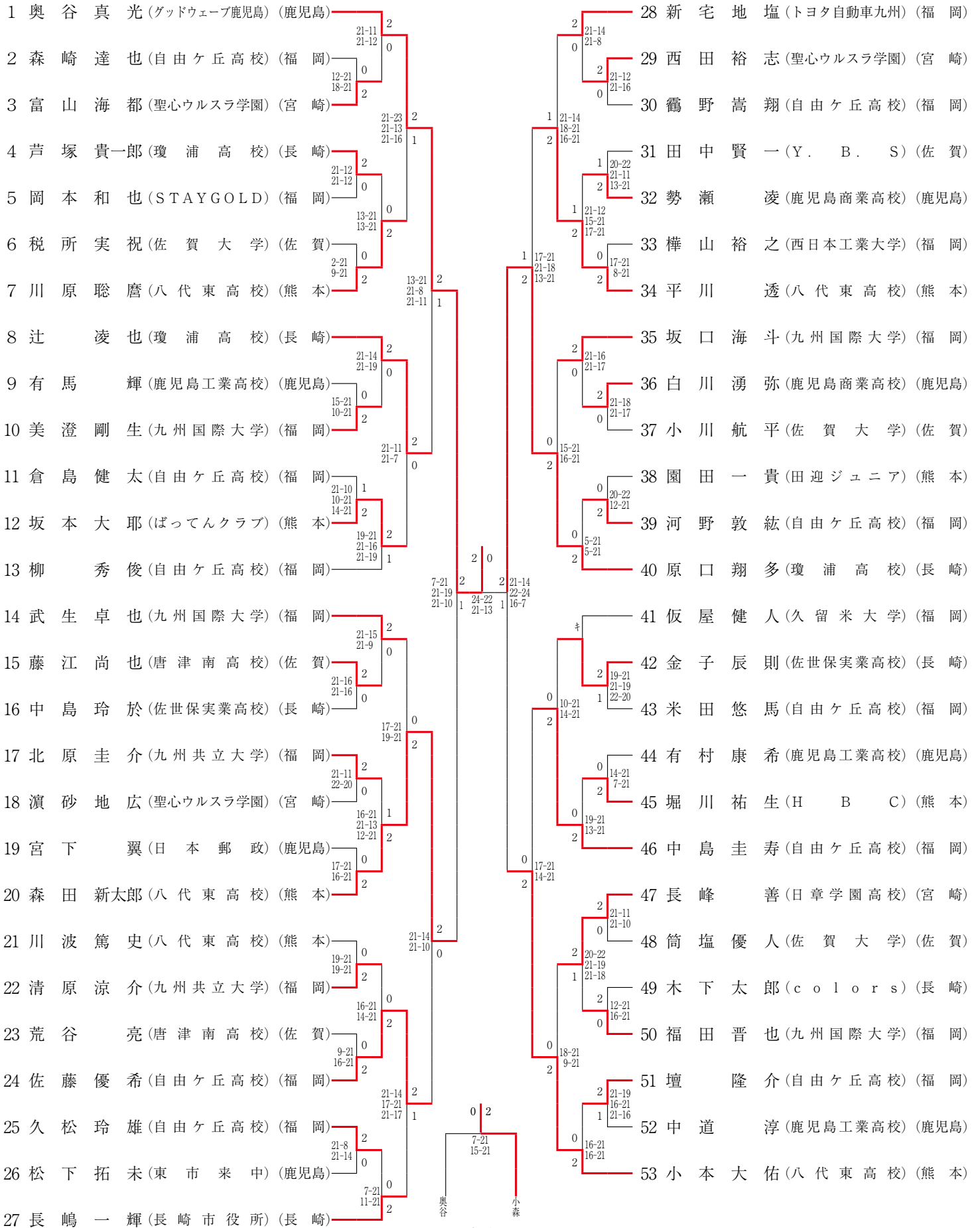
## 2016年度 九州総合 女子S ベスト 8 (参加組数 : 40) : バドミントン



# 2016年度 九州総合 男子シングルス

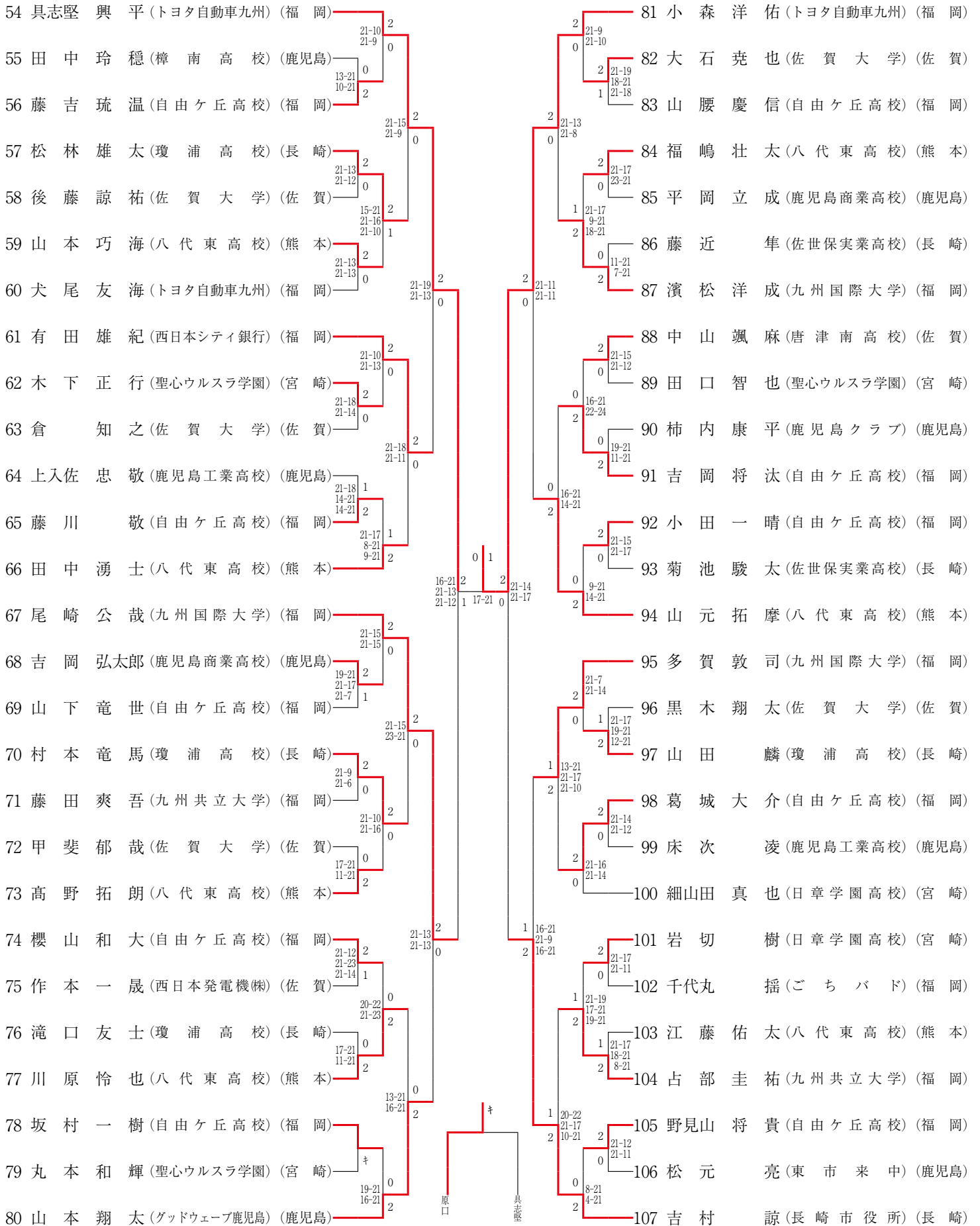
第1ブロック

第2ブロック



第3ブロック

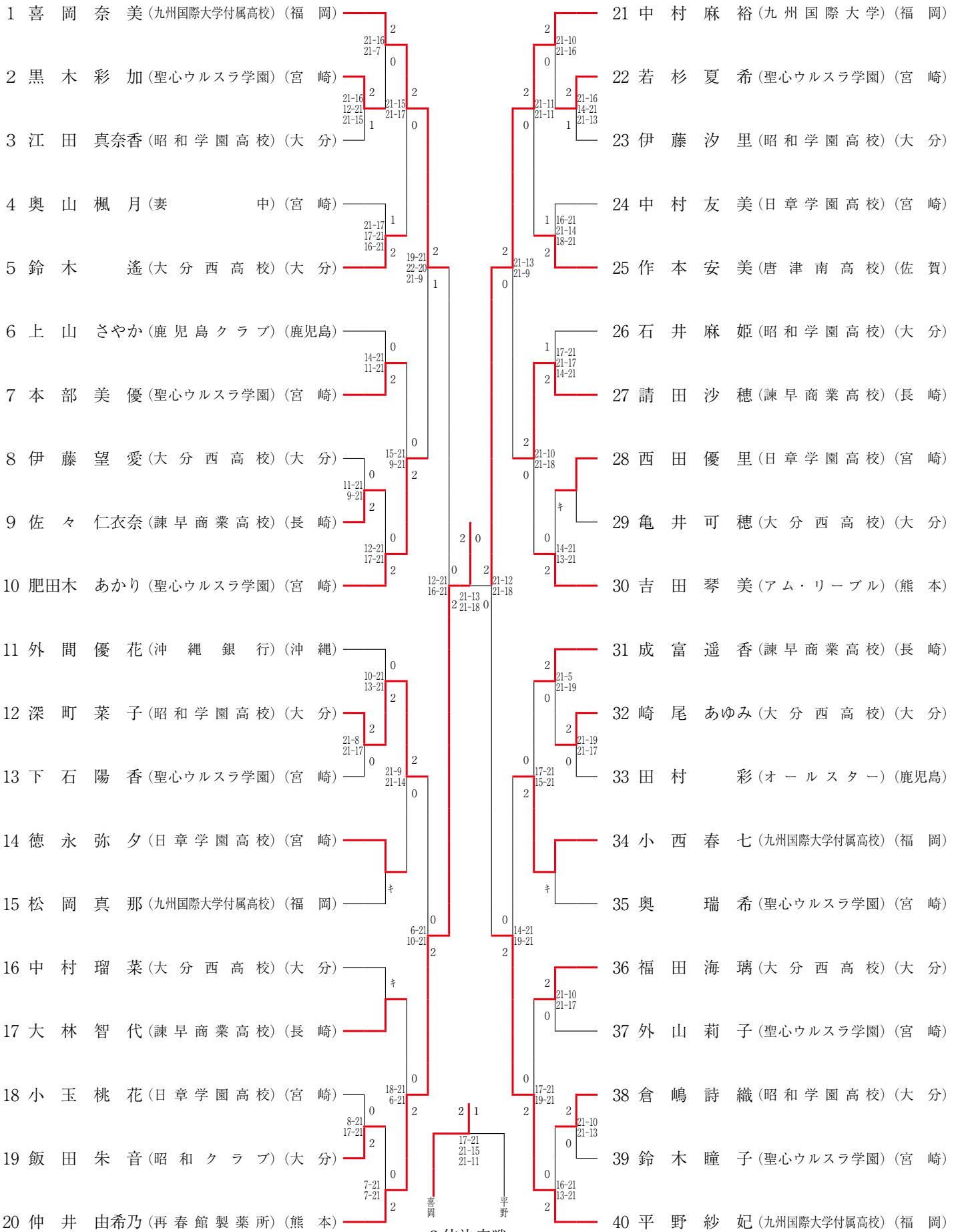
第4ブロック



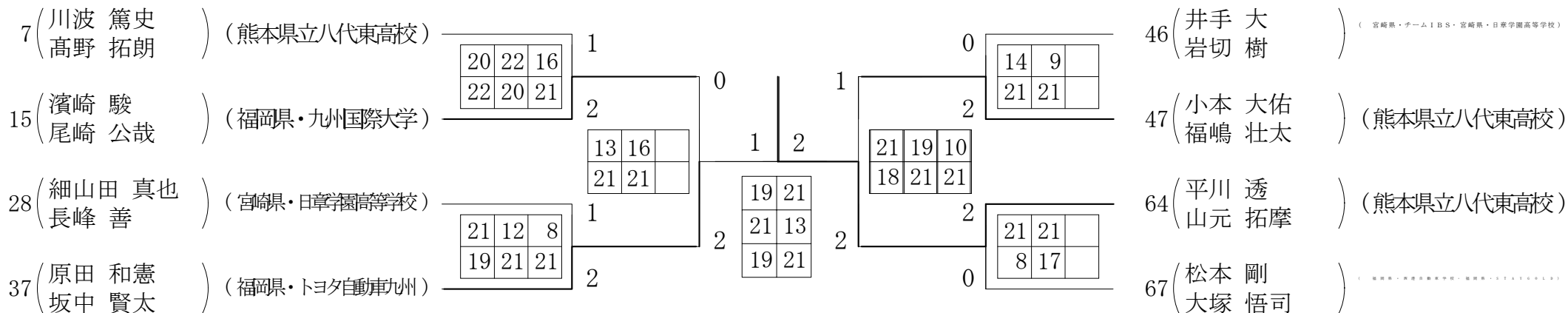
# 2016年度 九州総合 女子シングルス

第1ブロック

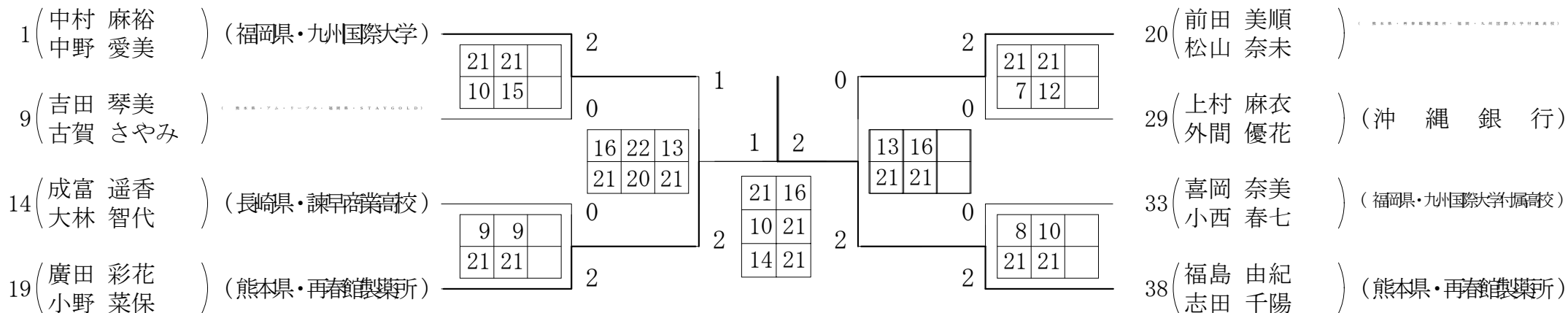
第2ブロック



## 2016年度 九州総合 男子D ベスト 8 (参加組数 : 73) : バドミントン



## 2016年度 九州総合 女子D ベスト 8 (参加組数 : 38) : バドミントン



# 2016年度 九州総合 男子ダブルス

## 第1ブロック

|    |             |                   |       |       |   |
|----|-------------|-------------------|-------|-------|---|
| 1  | (吉長 村嶋 諒輝)  | (長崎市役所)           | (長崎)  | 21-6  | 2 |
| 2  | (山森 腰崎 慶信)  | (自由ヶ丘高校)          | (福岡)  | 21-4  | 0 |
| 3  | (古岡 川崎 倫也)  | (九州中央リハビリテーション学院) | (熊本)  | 21-18 | 2 |
| 4  | (平村 野里 幸大)  | (Y & K スポーツ)      | (宮崎)  | 17-21 | 0 |
| 5  | (勢平 瀬岡 立智裕) | (聖心ウルスラ学園)        | (宮崎)  | 16-21 | 0 |
| 6  | (田西 田村 隆志)  | (久留米大学職員)         | (福岡)  | 21-19 | 2 |
| 7  | (川高 波野 篤拓)  | (八代東高校)           | (熊本)  | 19-21 | 2 |
| 8  | (河藤 野川 紘敬)  | (自由ヶ丘高校)          | (福岡)  | 21-12 | 1 |
| 9  | (円城寺 尚賢)    | (小川小教員)           | (佐賀)  | 20-22 | 1 |
| 10 | (田左 村村 正和)  | (日田市役所)           | (大分)  | 21-19 | 2 |
| 11 | (有上 入佐 康忠)  | (鹿児島工業高校)         | (鹿児島) | 21-9  | 2 |
| 12 | (濱丸 砂本 地和)  | (聖心ウルスラ学園)        | (宮崎)  | 17-21 | 2 |
| 13 | (有江 田崎 雄)   | (西日本シティ銀行)        | (福岡)  | 21-12 | 2 |
| 14 | (内藤 田本 大樹)  | (ばってんクラブ)         | (熊本)  | 21-7  | 0 |
| 15 | (濱尾 崎崎 公)   | (九州国際大学)          | (福岡)  | 14-21 | 0 |
| 16 | (山滝 山口 友)   | (瓊浦高校)            | (長崎)  | 21-14 | 2 |
| 17 | (藤壇 吉 琉隆)   | (自由ヶ丘高校)          | (福岡)  | 21-15 | 2 |
| 18 | (木黒 村木 元翔)  | (佐賀大学)            | (佐賀)  | 15-21 | 0 |
| 19 | (山島 中田 陽)   | (肥後銀行)            | (熊本)  | 16-21 | 2 |
| 20 | (山満 本園 翔雄)  | (グッドウェーブ鹿児島)      | (鹿児島) | 21-19 | 2 |
| 21 | (山倉 下島 竜健)  | (自由ヶ丘高校)          | (福岡)  | 21-10 | 2 |
| 22 | (穴作 澤本 孝一)  | (西日本発電機株)         | (佐賀)  | 17-21 | 2 |
| 23 | (佐葛 藤城 優大)  | (自由ヶ丘高校)          | (福岡)  | 13-21 | 0 |
| 24 | (川山 原本 聡巧)  | (八代東高校)           | (熊本)  | 12-21 | 2 |
| 25 | (多福 賀田 敦吉)  | (九州国際大学)          | (福岡)  | 24-22 | 1 |
| 26 | (松声 林塚 雄貴)  | (瓊浦高校)            | (長崎)  | 19-21 | 2 |
| 27 | (松坂 本本 拓真)  | (アム・リーブル)         | (熊本)  | 18-21 | 2 |
| 28 | (細山 田峰 真也)  | (日章学園高校)          | (宮崎)  | 21-19 | 1 |
| 29 | (北占 原部 圭介)  | (九州共立大学)          | (福岡)  | 21-12 | 2 |
| 30 | (宮岩 下吉 雄太)  | (鹿児島クラブ)          | (鹿児島) | 14-21 | 0 |
| 31 | (金菊 子池 辰太)  | (佐世保実業高校)         | (長崎)  | 15-21 | 0 |
| 32 | (田森 中田 湧新)  | (八代東高校)           | (熊本)  | 13-21 | 2 |
| 33 | (武坂 生口 卓海)  | (九州国際大学)          | (福岡)  | 19-21 | 2 |
| 34 | (柿桃 内井 康史)  | (サンドプラス工房みとせりあ)   | (鹿児島) | 21-19 | 1 |
| 35 | (大筒 石塩 堯俊)  | (佐賀大学)            | (佐賀)  | 12-21 | 0 |
| 36 | (下清 大迫 永康)  | (九州中央リハビリテーション学院) | (熊本)  | 21-16 | 1 |
| 37 | (原坂 田中 和賢)  | (トヨタ自動車九州)        | (福岡)  | 10-21 | 2 |

## 第2ブロック

|    |             |                 |       |       |   |
|----|-------------|-----------------|-------|-------|---|
| 38 | (妹尾 雄介)     | (トヨタ自動車九州)      | (福岡)  | 21-9  | 2 |
| 39 | (園田 一貴)     | (田迎ジュニア)        | (熊本)  | 21-13 | 0 |
| 40 | (中藤 島近 玲)   | (佐世保実業高校)       | (長崎)  | 21-18 | 2 |
| 41 | (中荒 山谷 颯)   | (唐津南高校)         | (佐賀)  | 24-26 | 0 |
| 42 | (近江 本川 昂)   | (九州国際大学)        | (福岡)  | 15-21 | 2 |
| 43 | (末東 永丸 生)   | (グッドウェーブ鹿児島)    | (鹿児島) | 18-21 | 1 |
| 44 | (東安 田松 幸太)  | (有明消防)          | (熊本)  | 23-21 | 1 |
| 45 | (久野 山手 玲貴)  | (自由ヶ丘高校)        | (福岡)  | 16-21 | 2 |
| 46 | (井岩 手切 大樹)  | (チームIBS)        | (宮崎)  | 14-21 | 0 |
| 47 | (小福 本嶋 大壮)  | (八代東高校)         | (熊本)  | 21-11 | 2 |
| 48 | (小米 田田 悠馬)  | (自由ヶ丘高校)        | (福岡)  | 21-12 | 0 |
| 49 | (西岡 方本 佑太)  | (TEAM A)        | (福岡)  | 21-17 | 2 |
| 50 | (大時 関任 誠淳)  | (体育堂)           | (熊本)  | 21-14 | 0 |
| 51 | (柳吉 岡秀 将汰)  | (自由ヶ丘高校)        | (福岡)  | 15-21 | 0 |
| 52 | (福島 邊佑 一)   | (ばってんクラブ)       | (熊本)  | 20-22 | 2 |
| 53 | (吉白 岡川 弘太郎) | (鹿児島商業高校)       | (鹿児島) | 21-18 | 1 |
| 54 | (木下 丸太 郎)   | (COLORS)        | (長崎)  | 15-21 | 0 |
| 55 | (森植 田口 幸貴)  | (B.S.M)         | (佐賀)  | 18-21 | 2 |
| 56 | (大金 城野 真智)  | (長嶺自動車)         | (沖縄)  | 21-12 | 2 |
| 57 | (鶴坂 野村 嵩一)  | (自由ヶ丘高校)        | (福岡)  | 21-15 | 0 |
| 58 | (川江 原藤 怜佑)  | (八代東高校)         | (熊本)  | 21-11 | 2 |
| 59 | (下渡 田迎 祥平)  | (サンドプラス工房みとせりあ) | (鹿児島) | 11-21 | 1 |
| 60 | (櫻中 山島 和主)  | (自由ヶ丘高校)        | (福岡)  | 11-21 | 2 |
| 61 | (橋東 口條 浩典)  | (イーグル)          | (宮崎)  | 16-21 | 1 |
| 62 | (櫻木 清原 健太郎) | (三菱重工)          | (長崎)  | 18-21 | 2 |
| 63 | (五松 島尾 雄一)  | (ごちバド)          | (福岡)  | 7-21  | 0 |
| 64 | (平山 川元 拓摩)  | (八代東高校)         | (熊本)  | 9-21  | 2 |
| 65 | (村辻 本 竜電)   | (瓊浦高校)          | (長崎)  | 21-17 | 0 |
| 66 | (林三 田浦 竜輔)  | (NAINAI)        | (熊本)  | 15-21 | 1 |
| 67 | (松本 大塚 悟司)  | (西港自動車学校)       | (福岡)  | 16-21 | 2 |
| 68 | (小後 川藤 航平)  | (佐賀大学)          | (佐賀)  | 21-9  | 0 |
| 69 | (今飯 村星 遼太)  | (ばってんクラブ)       | (熊本)  | 21-18 | 0 |
| 70 | (樺井 山上 裕之)  | (西日本工業大学)       | (福岡)  | 13-21 | 0 |
| 71 | (木富 下山 正海)  | (聖心ウルスラ学園)      | (宮崎)  | 14-21 | 1 |
| 72 | (有床 馬次 輝俊)  | (鹿児島工業高校)       | (鹿児島) | 22-20 | 2 |
| 73 | (具志 堅宅 興地)  | (トヨタ自動車九州)      | (福岡)  | 11-21 | 2 |

3位決定戦

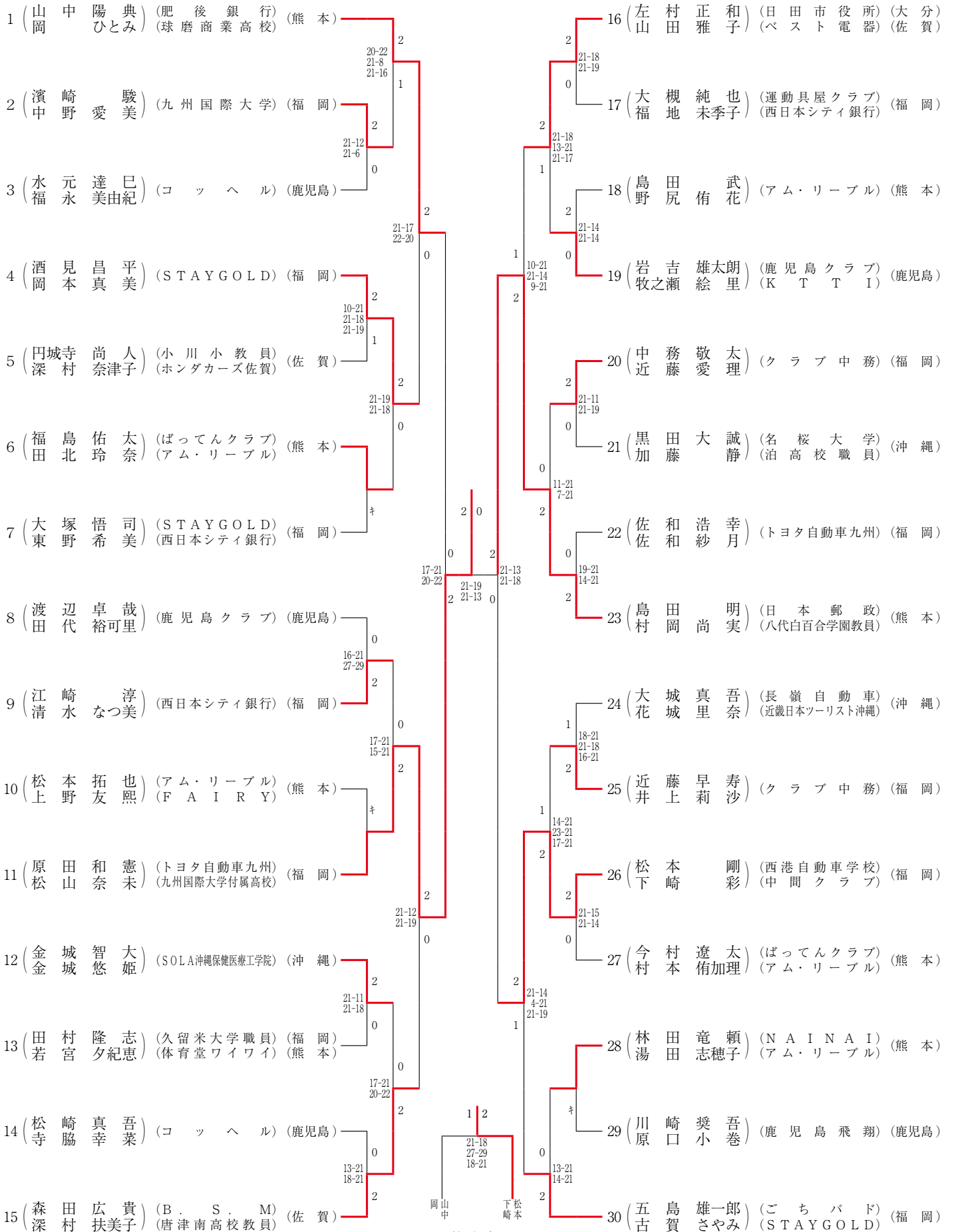




# 2016年度 九州総合 混合ダブルス

第1ブロック

第2ブロック



3位決定戦