

【 競技・審判上の注意 】

1 コートへの入退場について

- (1) 大競技場内のアナウンス(コール)により当該コートに集合してください。
- (2) 進行状況により、時間とコートは変更になる場合がありますので、コールには十分ご注意ください。(流し込み方式を採用しています。)
- (3) 小競技場はアナウンスは入りませんのでご注意ください。

2 公式練習及び前日練習について

- (1) 当該コートにおいて、主審の指示により3分間の練習を認めます。
※ シングルスでは、対戦相手と行ってください。
- (2) 試合に関係のない空きコートでの練習は禁止とします。
- (3) 1日目、2日目とも9時00分から9時20分の間、練習コートとして開放します。

3 インターバルについて

- (1) すべてのゲーム中に、一方のサイドのスコアが11点になったときに60秒を、各ゲームの間に120秒を超えないインターバルを認めます。
- (2) 試合が連続する場合のインターバルは20分間とします。

4 審判について

原則として、主審・線審は主管協会で行います。

5 施設の利用について

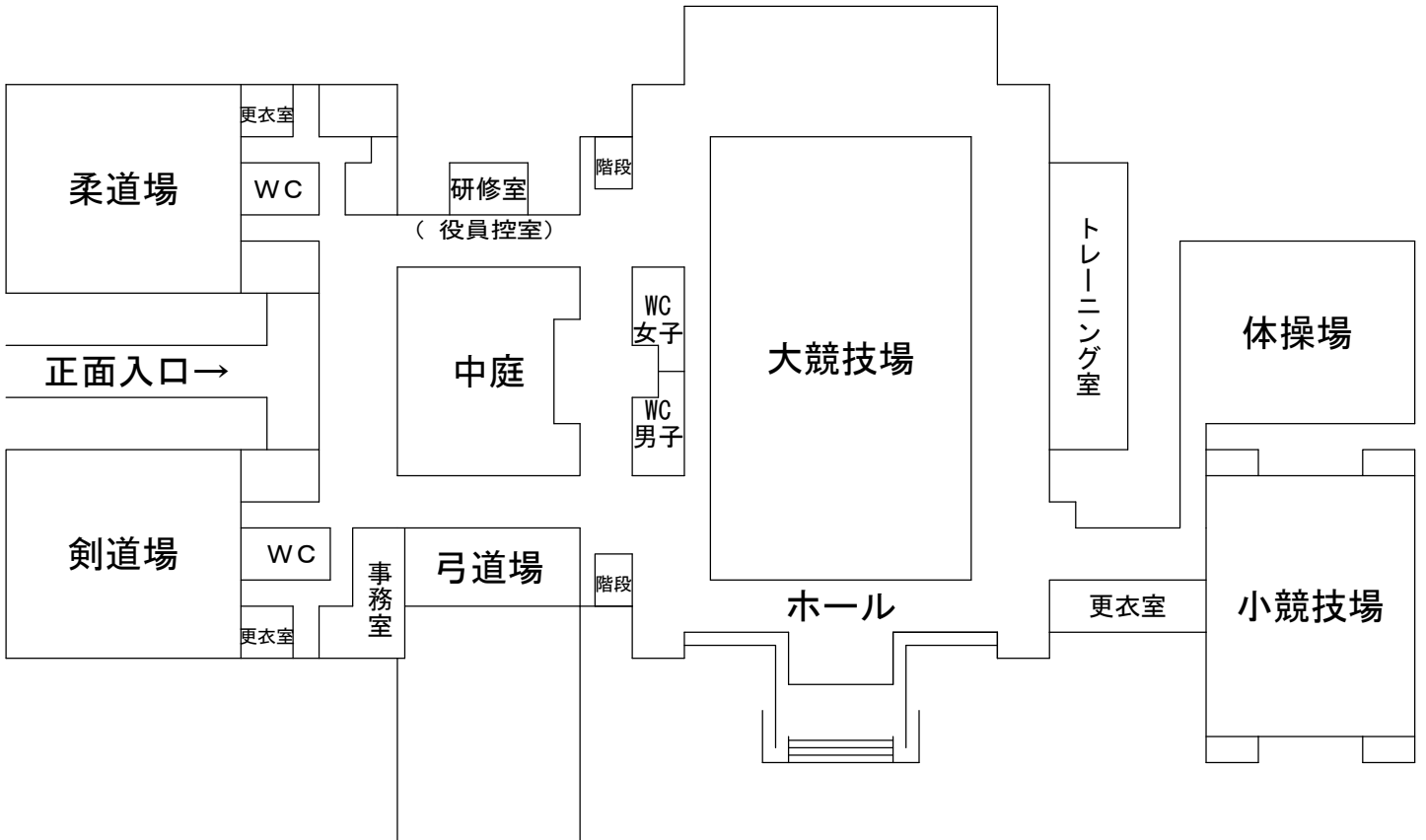
- (1) 施設利用のマナーを守ってください。
- (2) 貴重品や持ち物の管理については、各自の責任で盗難防止などに注意してください。
- (3) ゴミは各自で必ずお持ち帰りください。

【式 次 第】

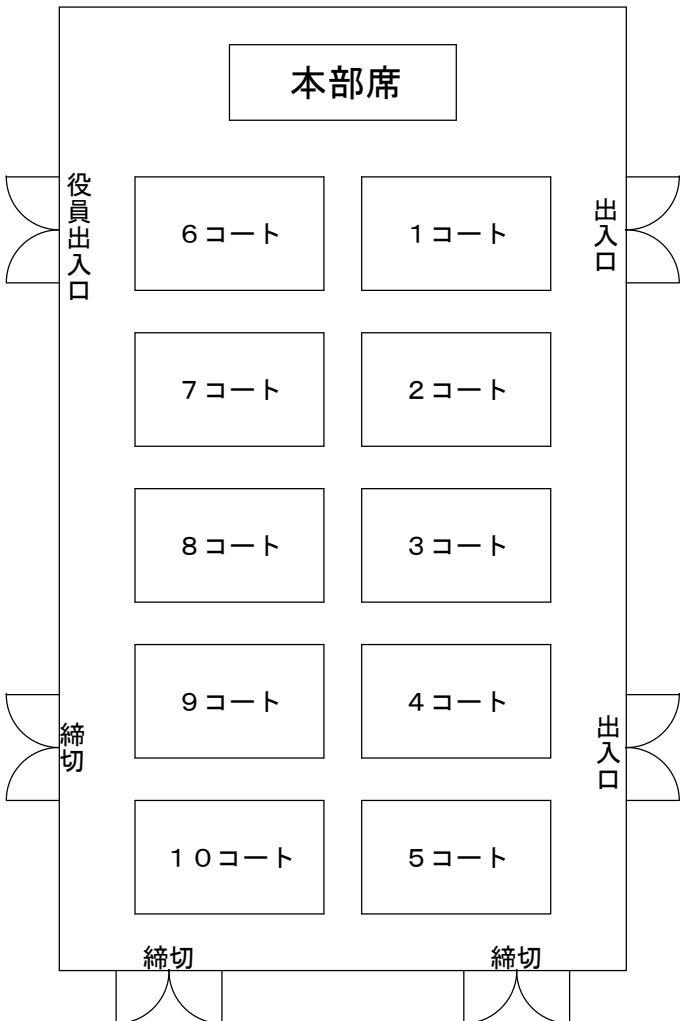
<開会式>		<閉会式>	
日 時	平成27年5月16日(土) 9時30分から	日 時	平成27年5月17日(日) 競技終了後
会 場	佐賀県総合体育館 大競技場	会 場	佐賀県総合体育館 大競技場
1	役員・選手団整列	1	役員・選手団整列
2	開会宣言	2	開式通告
3	大会会長挨拶	3	成績発表・表彰
4	選手宣誓	4	大会会長挨拶
5	競技・審判上の注意	5	閉会宣言
6	選手団退場	6	選手団退場

佐賀県総合体育館 (案内図)

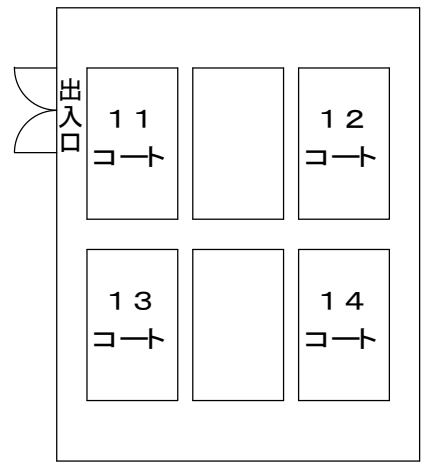
佐賀県佐賀市日の出一丁目21番15号 TEL. 0952-32-2131



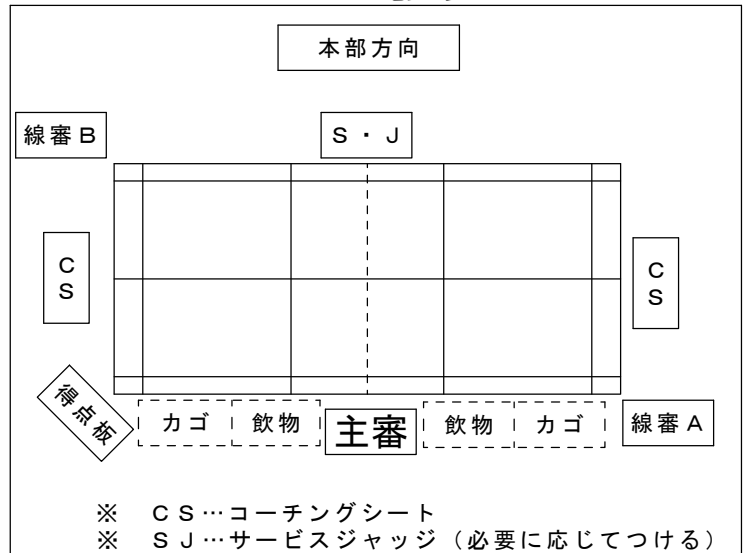
大競技場



小競技場



コート配置図



- ※ CS...コーチングシート
- ※ SJ...サービスジャッジ (必要に応じてつける)

【タイムテーブル】

佐賀県総合体育館 大競技場・小競技場

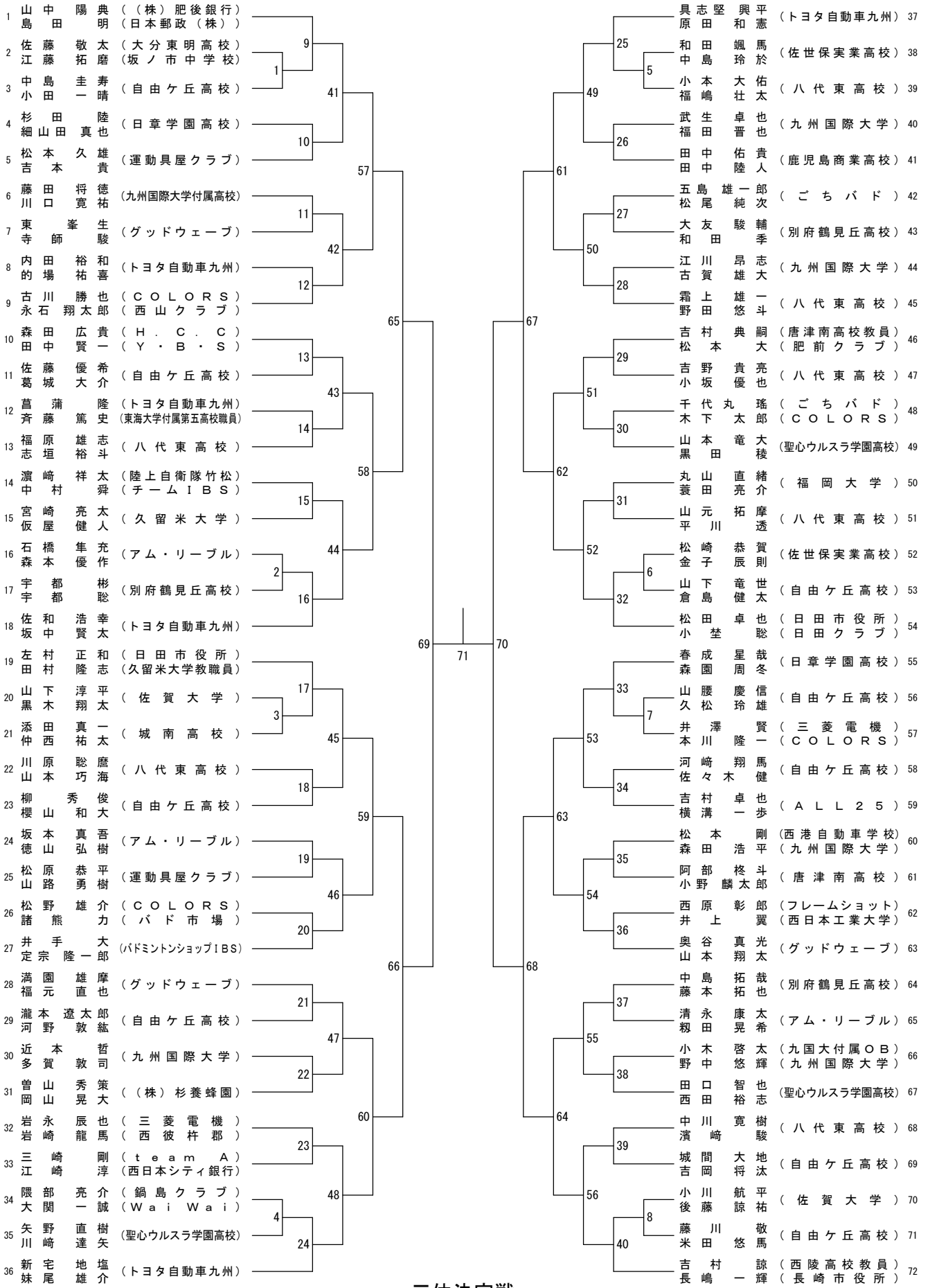
1日目(平成27年5月16日(土))

コート番号 予定時刻	1	2	3	4	5	6	7	8	9	10	11	12	13	14
10:00	MD1	MD2	MD3	MD4	MD5	MD6	MD7	MD8	WD1	WD2	WD3	WD4	WD5	WD6
10:40	WD7	WD8	WD9	WD10	WD11	WD12	MD9	MD10	MD11	MD12	MD13	MD14	MD15	MD16
11:20	MD17	MD18	MD19	MD20	MD21	MD22	MD23	MD24	MD25	MD26	MD27	MD28	MD29	MD30
12:00	MD31	MD32	MD33	MD34	MD35	MD36	MD37	MD38	MD39	MD40	WD13	WD14	WD15	WD16
12:40	WD17	WD18	WD19	WD20	WD21	WD22	WD23	WD24	WD25	WD26	WD27	WD28	MD41	MD42
13:20	MD43	MD44	MD45	MD46	MD47	MD48	MD49	MD50	MD51	MD52	MD53	MD54	MD55	MD56
14:00	WD29	WD30	WD31	WD32	WD33	WD34	WD35	WD36	MD57	MD58	MD59	MD60	MD61	MD62
14:40	MD63	MD64	WS1	WS2	WS3	WS4	WS5	WS6	WS7	WS8	WS9	WS10	WS11	WS12
15:20	WS13	WD37	WD38	WD39	WD40	WS14	MD65	MD66	MD67	MD68	WS15	MS1	MS2	MS3
16:00	MS4	WD41	MS5	WD42	MS6	MS7	MD69	MS8	MD70	MS9	MS10	MS11	MS12	MS13
16:40	MS14	WD43	MS15	WD44	MS16	MS17	MD71	MS18	MD72	MS19	MS20	MS21	MS22	MS23
17:20	MS24	MS25	MS26	MS27	MS28	MS29	MS30	MS31	MS32	MS33	MS34	MS35	MS36	MS37
18:00	MS38	MS39	MS40	MS41	MS42	MS43	MS44	MS45	MS46	MS47	MS48			

2日目(平成27年5月17日(日))

コート番号 予定時刻	1	2	3	4	5	6	7	8	9	10	11	12	13	14
9:30	MS49	MS50	MS51	MS52	MS53	MS54	MS55	MS56	MS57	MS58	MS59	MS60	MS61	MS62
10:10	MS63	MS64	MS65	MS66	MS67	MS68	MS69	MS70	MS71	MS72	MS73	MS74	MS75	MS76
10:50	MS77	MS78	MS79	MS80	WS16	WS17	WS18	WS19	WS20	WS21	WS22	WS23	WS24	WS25
11:30	WS26	WS27	WS28	WS29	WS30	WS31	MS81	MS82	MS83	MS84	MS85	MS86	MS87	MS88
12:10	MS89	MS90	MS91	MS92	MS93	MS94	MS95	MS96	XD1	XD2	XD3	XD4	XD5	XD6
12:50	XD7	WS32	WS33	WS34	WS35	WS36	WS37	WS38	WS39	MS97	MS98	MS99	MS100	MS101
13:30	MS102	MS103	MS104				XD8	XD9	XD10	XD11				
14:10		MS105	MS106	MS107	MS108		WS40	WS41	WS42	WS43				
14:50		XD12	XD13	MS109	MS110		WS44	WS45						
15:30		XD14	XD15	MS111	MS112		WS46	WS47						

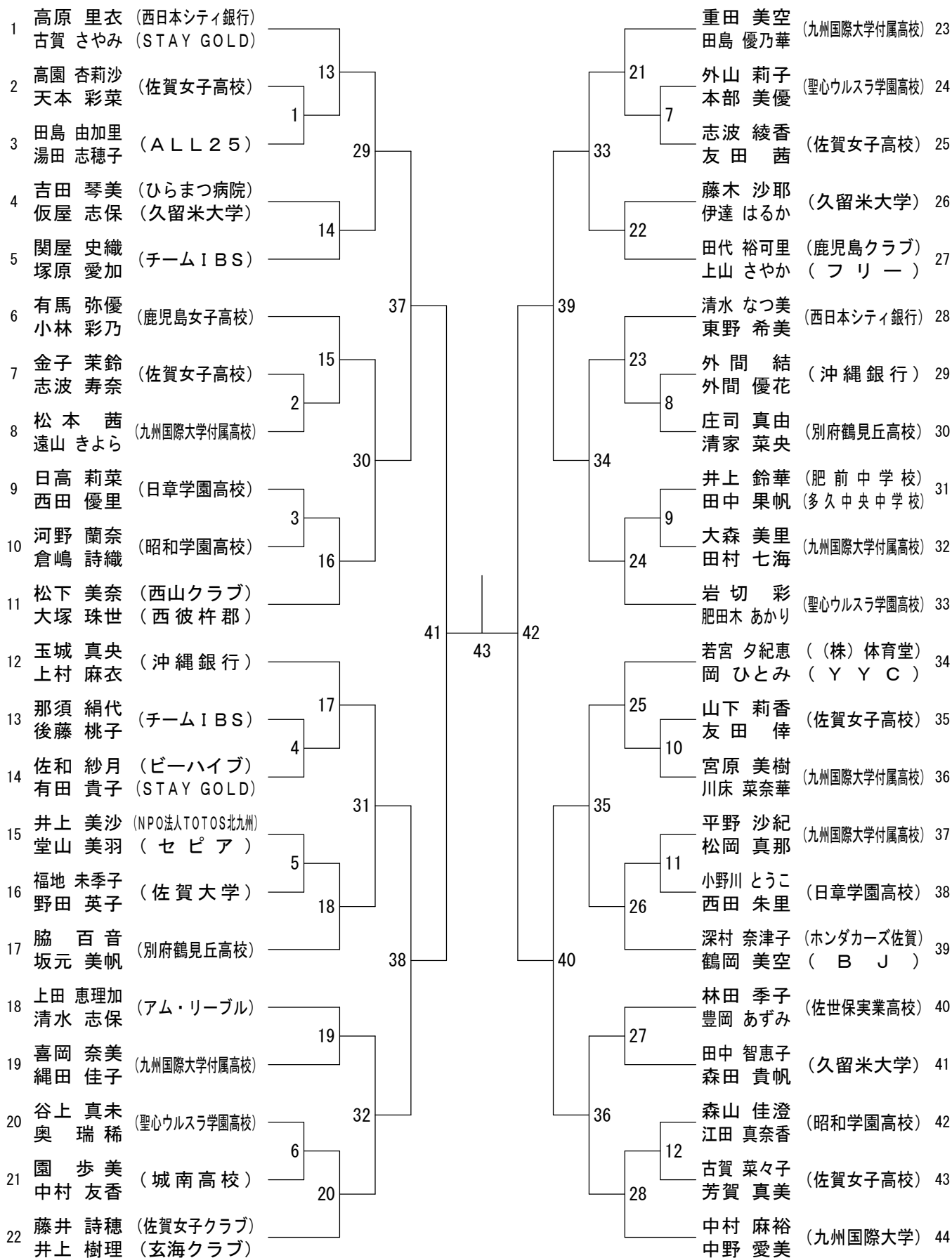
【男子ダブルス (MD)】



三位決定戦

72

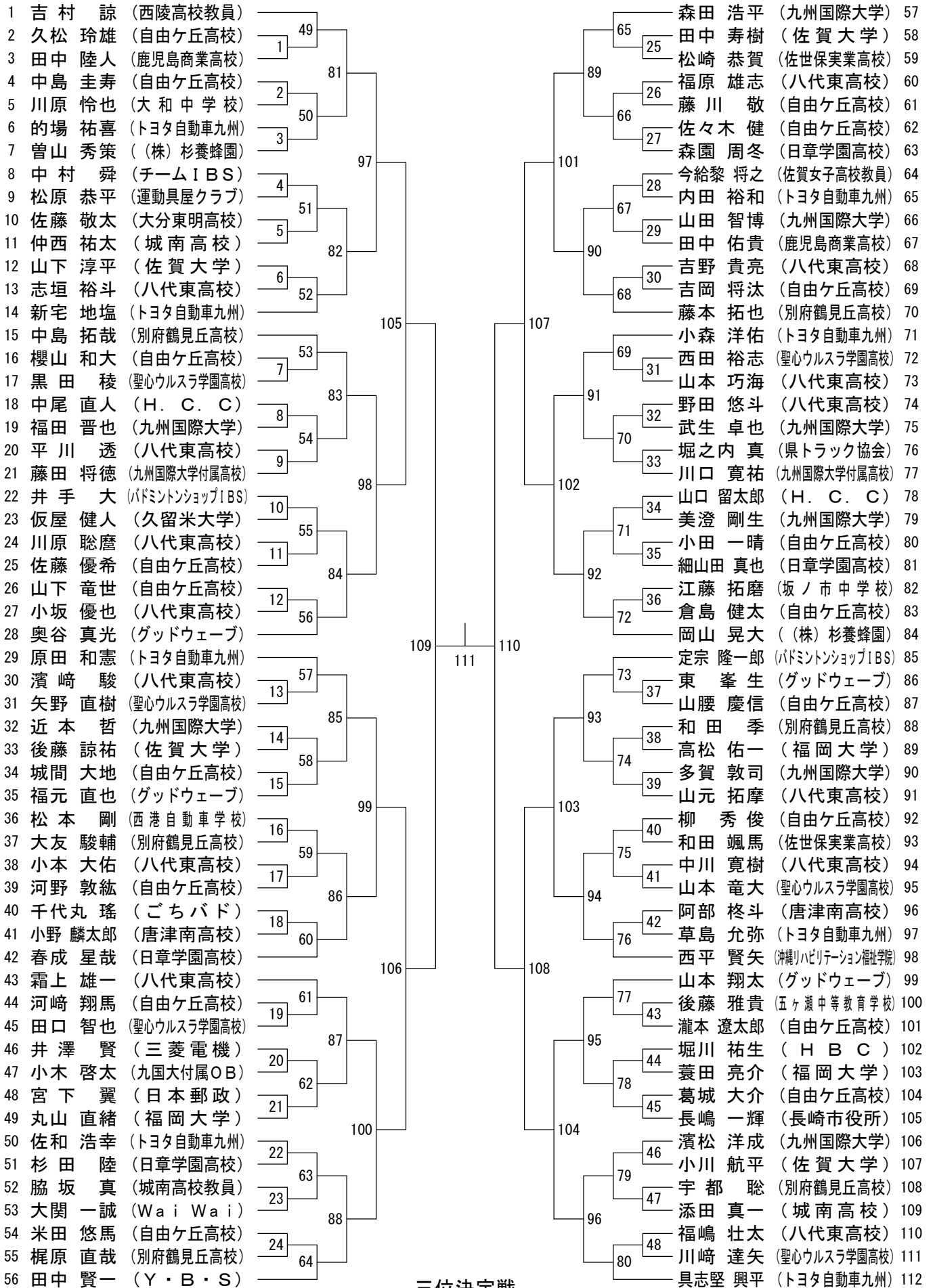
【女子ダブルス (WD)】



三位決定戦

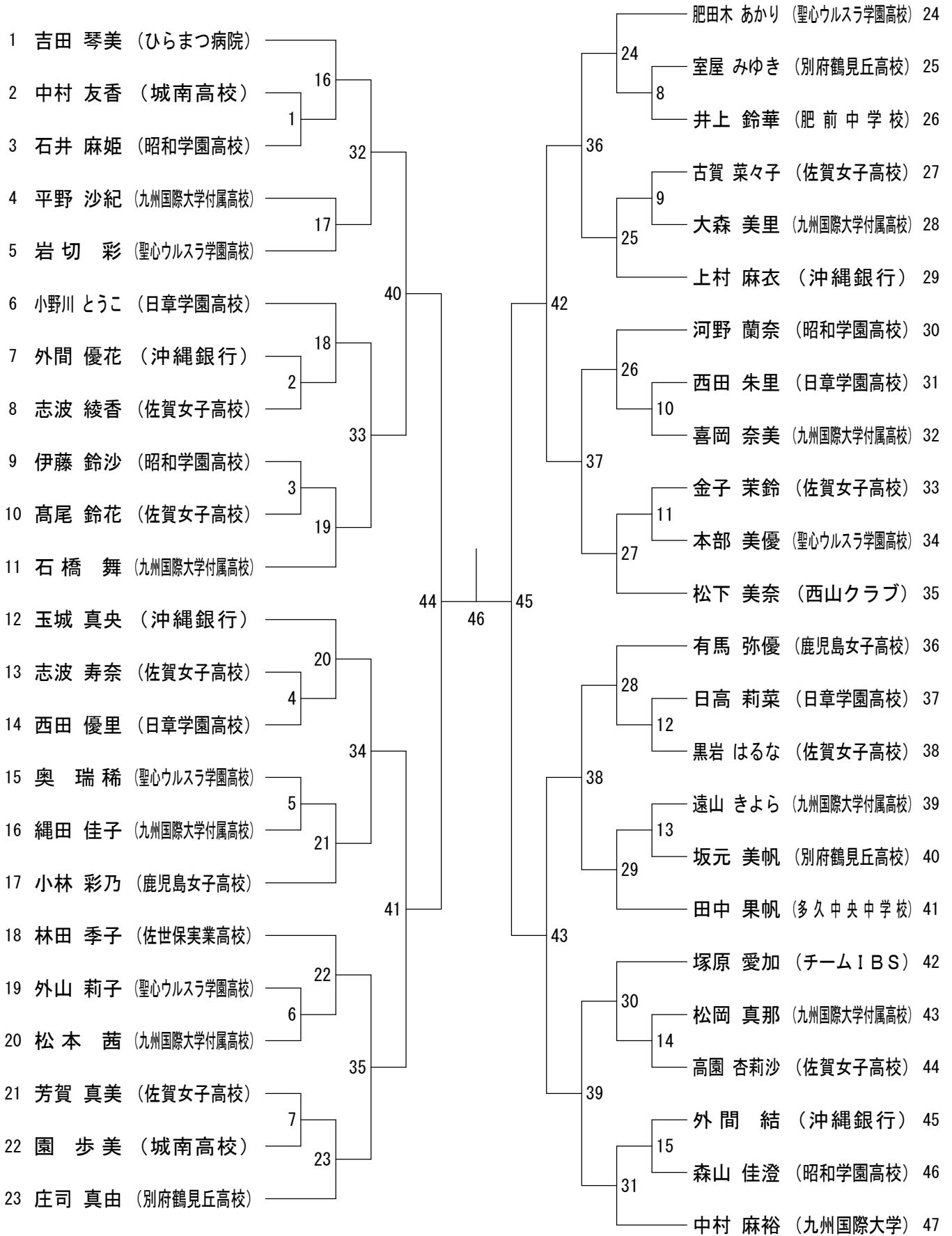
44

【男子シングルス (MS)】



三位決定戦

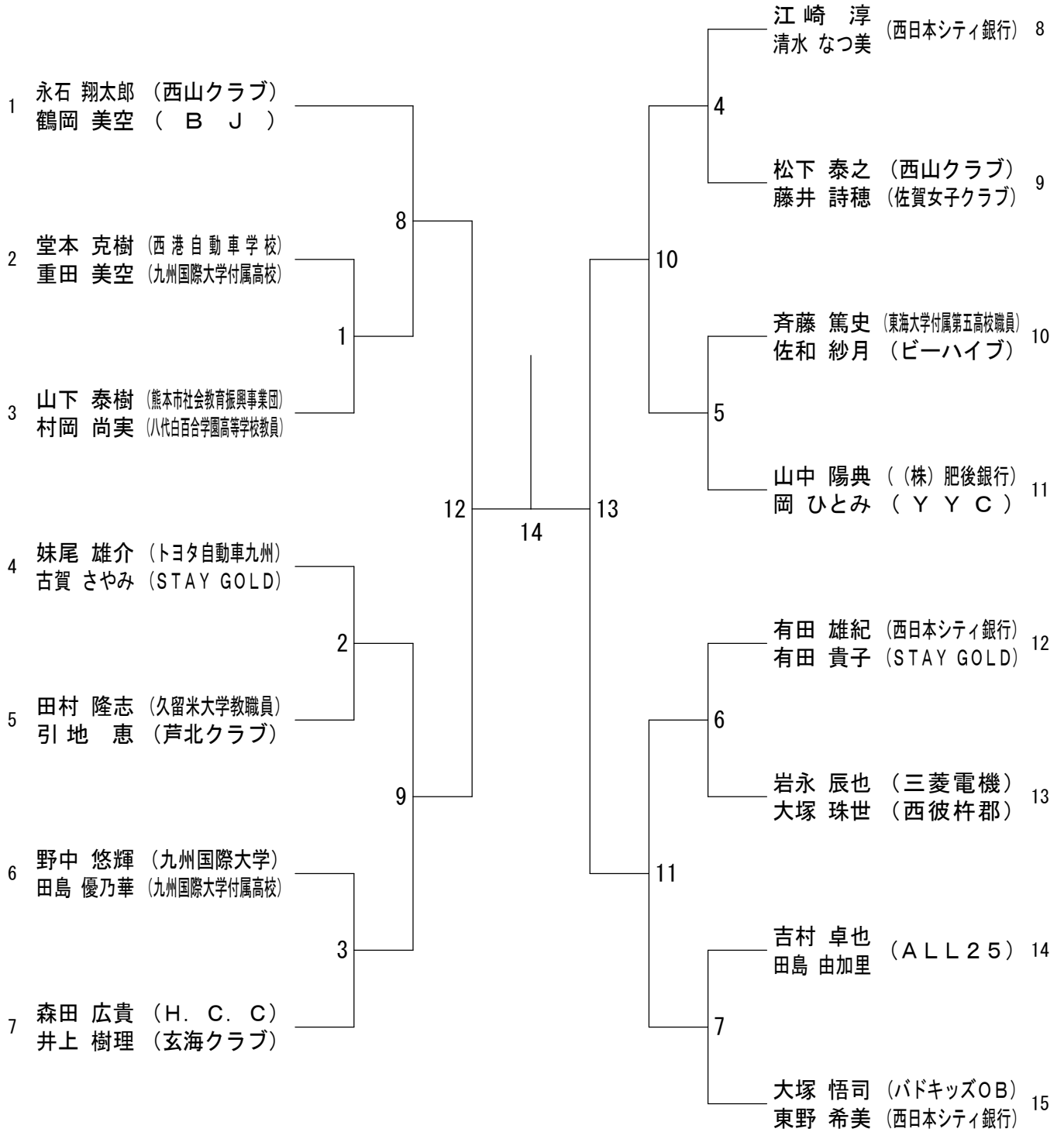
【女子シングルス (WS)】



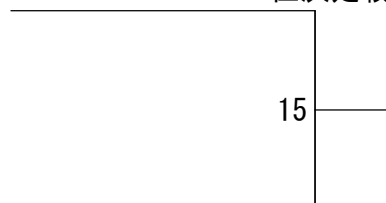
三位決定戦

47

【混合ダブルス (XD)】



三位決定戦



【参加選手(男子)】

No	県名	選手名	所属名	単	複	混合	No	県名	選手名	所属名	単	複	混合
1	福岡	眞志堅 興平	トヨタ自動車九州	○	○		85	長崎	松下 泰之	西山クラブ			○
2	福岡	原田 和憲	トヨタ自動車九州	○	○		86	大分	左村 正和	日田市役所		○	
3	福岡	佐和 浩幸	トヨタ自動車九州	○	○		87	大分	中島 拓哉	別府鶴見丘高校	○	○	
4	福岡	坂中 賢太	トヨタ自動車九州	○	○		88	大分	藤本 拓也	別府鶴見丘高校	○	○	
5	福岡	新宅 地塩	トヨタ自動車九州	○	○		89	大分	松田 卓也	日田市役所		○	
6	福岡	妹尾 雄介	トヨタ自動車九州			○	90	大分	小埜 聡	日田クラブ		○	
7	福岡	松本 剛	西港自動車学校	○	○		91	大分	宇都 彬	別府鶴見丘高校		○	
8	福岡	森田 浩平	九州国際大学	○	○		92	大分	宇都 聡	別府鶴見丘高校	○	○	
9	福岡	田村 隆志	久留米大学教職員			○	93	大分	大友 駿輔	別府鶴見丘高校	○	○	
10	福岡	丸山 直緒	福岡大学	○	○		94	大分	和田 季	別府鶴見丘高校	○	○	
11	福岡	藁田 亮介	福岡大学	○	○		95	大分	佐藤 敬太	大分東明高校	○	○	
12	福岡	藤田 将徳	九州国際大学付属高等学校	○	○		96	大分	江藤 拓磨	坂ノ市中学校	○	○	
13	福岡	川口 寛祐	九州国際大学付属高等学校	○	○		97	大分	梶原 直哉	別府鶴見丘高校	○	○	
14	福岡	城間 大地	自由ヶ丘高校	○	○		98	熊本	山中 陽典	株肥後銀行		○	○
15	福岡	自由ヶ丘高校	自由ヶ丘高校	○	○		99	熊本	島田 明	日本郵政株		○	
16	福岡	柳 秀俊	自由ヶ丘高校	○	○		100	熊本	霜上 雄一	八代東高校	○	○	
17	福岡	櫻山 和大	自由ヶ丘高校	○	○		101	熊本	野田 悠斗	八代東高校	○	○	
18	福岡	三崎 剛	team A	○	○		102	熊本	曾山 秀策	株杉養蜂園	○	○	
19	福岡	江崎 淳	西日本シティ銀行			○	103	熊本	岡山 晃大	株杉養蜂園	○	○	
20	福岡	松本 久雄	運動具屋クラブ			○	104	熊本	中川 寛樹	八代東高校	○	○	
21	福岡	吉本 貴	運動具屋クラブ			○	105	熊本	濱崎 駿	八代東高校	○	○	
22	福岡	五島 雄一郎	ごちバド			○	106	熊本	坂本 真吾	アム・リーブル	○	○	
23	福岡	松尾 純次	ごちバド			○	107	熊本	徳山 弘樹	アム・リーブル	○	○	
24	福岡	武生 卓也	九州国際大学	○	○		108	熊本	福原 雄志	八代東高校	○	○	
25	福岡	福田 晋也	九州国際大学	○	○		109	熊本	志垣 裕斗	八代東高校	○	○	
26	福岡	河崎 翔馬	自由ヶ丘高校	○	○		110	熊本	吉村 卓也	ALL25			○
27	福岡	佐々木 健	自由ヶ丘高校	○	○		111	熊本	横溝 一步	ALL25			○
28	福岡	諸能力	バド市場			○	112	熊本	山元 拓摩	八代東高校	○	○	
29	福岡	宮崎 亮太	久留米大学	○	○		113	熊本	平川 透	八代東高校	○	○	
30	福岡	仮屋 健人	久留米大学	○	○		114	熊本	清水 康太	アム・リーブル	○	○	
31	福岡	菖蒲 隆	トヨタ自動車九州			○	115	熊本	稲田 晃希	アム・リーブル		○	
32	福岡	斉藤 篤史	東海大学付属第五高校教職員			○	116	熊本	吉野 貴亮	八代東高校	○	○	
33	福岡	千代丸 瑤	ごちバド			○	117	熊本	小坂 優也	八代東高校	○	○	
34	福岡	松原 恭平	運動具屋クラブ			○	118	熊本	大関 一誠	Wai Wai	○	○	
35	福岡	山路 勇樹	運動具屋クラブ			○	119	熊本	川原 聡磨	八代東高校	○	○	
36	福岡	近本 哲	九州国際大学	○	○		120	熊本	山本 巧海	八代東高校	○	○	
37	福岡	多賀 敦司	九州国際大学	○	○		121	熊本	石橋 隼充	アム・リーブル	○	○	
38	福岡	小木 啓太	九州大付属OB	○	○		122	熊本	森本 優作	アム・リーブル	○	○	
39	福岡	野中 悠輝	九州国際大学			○	123	熊本	小本 大佑	八代東高校	○	○	
40	福岡	内田 裕和	トヨタ自動車九州	○	○		124	熊本	福嶋 壮太	八代東高校	○	○	
41	福岡	的場 祐喜	トヨタ自動車九州	○	○		125	熊本	山下 泰樹	熊本社会教育振興事業団			○
42	福岡	江川 昂志	九州国際大学			○	126	熊本	堀川 祐生	HBC	○		
43	福岡	古賀 雄大	九州国際大学			○	127	宮崎	井手 大	バドミントンショップIBS	○	○	
44	福岡	瀧本 遼太郎	自由ヶ丘高校	○	○		128	宮崎	定宗 隆一郎	バドミントンショップIBS	○	○	
45	福岡	河野 敦紘	自由ヶ丘高校	○	○		129	宮崎	春成 星哉	日章学園高校	○	○	
46	福岡	西原 彰郎	フレームショット			○	130	宮崎	森園 周冬	日章学園高校	○	○	
47	福岡	井上 翼	西日本工業大学			○	131	宮崎	杉田 陸	日章学園高校	○	○	
48	福岡	佐藤 優希	自由ヶ丘高校	○	○		132	宮崎	細山田 真也	日章学園高校	○	○	
49	福岡	葛城 大介	自由ヶ丘高校	○	○		133	宮崎	山本 竜大	聖心ウルスラ学園高校	○	○	
50	福岡	添田 真一	城南高等学校	○	○		134	宮崎	黒田 稜	聖心ウルスラ学園高校	○	○	
51	福岡	仲西 祐太	城南高等学校	○	○		135	宮崎	田口 智也	聖心ウルスラ学園高校	○	○	
52	福岡	中島 圭寿	自由ヶ丘高校	○	○		136	宮崎	西田 裕志	聖心ウルスラ学園高校	○	○	
53	福岡	小田 一晴	自由ヶ丘高校	○	○		137	宮崎	矢野 直樹	聖心ウルスラ学園高校	○	○	
54	福岡	藤川 敬	自由ヶ丘高校	○	○		138	宮崎	川崎 達矢	聖心ウルスラ学園高校	○	○	
55	福岡	米田 悠馬	自由ヶ丘高校	○	○		139	宮崎	中村 舜	チームIBS	○	○	
56	福岡	山下 竜世	自由ヶ丘高校	○	○		140	宮崎	後藤 雅貴	五ヶ瀬中等教育学校	○		
57	福岡	倉島 健太	自由ヶ丘高校	○	○		141	鹿児島	奥谷 真光	グッドウェーブ	○	○	
58	福岡	山腰 慶信	自由ヶ丘高校	○	○		142	鹿児島	山本 翔太	グッドウェーブ	○	○	
59	福岡	久松 玲雄	自由ヶ丘高校	○	○		143	鹿児島	満園 雄摩	グッドウェーブ	○	○	
60	福岡	有田 雄紀	西日本シティ銀行			○	144	鹿児島	福元 直也	グッドウェーブ	○	○	
61	福岡	大塚 悟司	バドキッズOB			○	145	鹿児島	田中 佑貴	鹿児島商業高校	○	○	
62	福岡	堂本 克樹	西港自動車学校			○	146	鹿児島	田中 陸人	鹿児島商業高校	○	○	
63	福岡	小森 洋佑	トヨタ自動車九州	○	○		147	鹿児島	東 峯生	グッドウェーブ	○	○	
64	福岡	濱松 洋成	九州国際大学	○	○		148	鹿児島	寺師 駿	グッドウェーブ	○	○	
65	福岡	美澄 剛生	九州国際大学	○	○		149	鹿児島	堀之内 真	県トラック協会	○		
66	福岡	高松 佑一	福岡大学	○	○		150	鹿児島	宮下 翼	日本郵政	○		
67	福岡	山田 智博	九州国際大学	○	○		151	沖縄	西平 賢矢	沖縄リハビリテーション福祉学院	○		
68	福岡	草島 允弥	トヨタ自動車九州	○	○		152	佐賀	森田 広貴	H. C. C			○
69	福岡	脇坂 真	城南高等学校教職員			○	153	佐賀	田中 賢一	Y・B・S	○	○	
70	長崎	吉村 諒	陸高教職員	○	○		154	佐賀	吉村 典嗣	唐津南高校教職員	○		
71	長崎	長嶋 一輝	長崎市役所	○	○		155	佐賀	松本 大	肥前クラブ	○	○	
72	長崎	古川 勝也	COLORS			○	156	佐賀	阿部 椋斗	唐津南高校	○	○	
73	長崎	永石 翔太郎	西山クラブ			○	157	佐賀	小野 麟太郎	唐津南高校	○	○	
74	長崎	岩永 辰也	三菱電機	○	○		158	佐賀	隈部 亮介	鍋島クラブ	○	○	
75	長崎	岩崎 龍馬	西彼杵郡			○	159	佐賀	小川 航平	佐賀大学	○	○	
76	長崎	瀧崎 祥太	陸上自衛隊竹松			○	160	佐賀	後藤 諒祐	佐賀大学	○	○	
77	長崎	松野 雄介	COLORS			○	161	佐賀	山下 淳平	佐賀大学	○	○	
78	長崎	井澤 賢	三菱電機	○	○		162	佐賀	黒木 翔太	佐賀大学	○	○	
79	長崎	本川 隆一	COLORS			○	163	佐賀	山口 留太郎	H. C. C	○		
80	長崎	松崎 恭賀	佐世保実業高校			○	164	佐賀	中尾 直人	H. C. C	○		
81	長崎	金子 辰則	佐世保実業高校			○	165	佐賀	今給黎 将之	佐賀女子高校教職員	○		
82	長崎	和田 颯馬	佐世保実業高校	○	○		166	佐賀	川原 怜也	大和中	○		
83	長崎	中島 玲於	佐世保実業高校			○	167	佐賀	田中 寿樹	佐賀大学	○		
84	長崎	木下 太郎	COLORS			○							

【参加選手(女子)】

No	県名	選手名	所属名	単	複	混合	No	県名	選手名	所属名	単	複	混合
1	福岡	高原 里衣	西日本シティ銀行		○		49	熊本	上田 恵理加	アム・リーブル		○	
2	福岡	古賀 さやみ	STAY GOLD		○	○	50	熊本	清水 志保	アム・リーブル		○	
3	福岡	清水 なつ美	西日本シティ銀行		○	○	51	熊本	田島 由加里	ALL25		○	○
4	福岡	東野 希美	西日本シティ銀行		○	○	52	熊本	湯田 志穂子	ALL25		○	
5	福岡	中村 麻裕	九州国際大学	○	○		53	熊本	村岡 尚実	八代白百合学園高等学校教員			○
6	福岡	中野 愛美	九州国際大学		○		54	熊本	引地 恵	芦北クラブ			○
7	福岡	重田 美空	九州国際大学付属高等学校		○	○	55	宮崎	岩切 彩	聖心ウルスラ学園高校	○	○	
8	福岡	田島 優乃華	九州国際大学付属高等学校		○	○	56	宮崎	肥田木 あかり	聖心ウルスラ学園高校	○	○	
9	福岡	喜岡 奈美	九州国際大学付属高等学校	○	○		57	宮崎	関屋 史織	チームIBS		○	
10	福岡	縄田 佳子	九州国際大学付属高等学校	○	○		58	宮崎	塚原 愛加	チームIBS	○	○	
11	福岡	井上 美沙	NPO法人TOTOS北九州		○		59	宮崎	小野川 とうこ	日章学園高校	○	○	
12	福岡	堂山 美羽	セピア		○		60	宮崎	西田 朱里	日章学園高校	○	○	
13	福岡	仮屋 志保	久留米大学		○		61	宮崎	那須 絹代	チームIBS		○	
14	福岡	藤木 沙耶	久留米大学		○		62	宮崎	後藤 桃子	チームIBS		○	
15	福岡	伊達 はるか	久留米大学		○		63	宮崎	谷上 真未	聖心ウルスラ学園高校		○	
16	福岡	平野 沙紀	九州国際大学付属高等学校	○	○		64	宮崎	奥 瑞稀	聖心ウルスラ学園高校	○	○	
17	福岡	松岡 真那	九州国際大学付属高等学校	○	○		65	宮崎	外山 莉子	聖心ウルスラ学園高校	○	○	
18	福岡	松本 茜	九州国際大学付属高等学校	○	○		66	宮崎	本部 美優	聖心ウルスラ学園高校	○	○	
19	福岡	遠山 きよら	九州国際大学付属高等学校	○	○		67	宮崎	日高 莉菜	日章学園高校	○	○	
20	福岡	田中 智恵子	久留米大学		○		68	宮崎	西田 優里	日章学園高校	○	○	
21	福岡	森田 貴帆	久留米大学		○		69	鹿児島	有馬 弥優	鹿児島女子高校	○	○	
22	福岡	佐和 紗月	ビーハイブ		○	○	70	鹿児島	小林 彩乃	鹿児島女子高校	○	○	
23	福岡	有田 貴子	STAY GOLD		○	○	71	鹿児島	田代 裕可里	鹿児島クラブ		○	
24	福岡	宮原 美樹	九州国際大学付属高等学校		○		72	鹿児島	上山 さやか	フリー		○	
25	福岡	川床 菜奈華	九州国際大学付属高等学校		○		73	沖縄	玉城 真央	沖縄銀行	○	○	
26	福岡	大森 美里	九州国際大学付属高等学校	○	○		74	沖縄	上村 麻衣	沖縄銀行	○	○	
27	福岡	田村 七海	九州国際大学付属高等学校		○		75	沖縄	外間 結	沖縄銀行	○	○	
28	福岡	園 歩美	城南高等学校	○	○		76	沖縄	外間 優花	沖縄銀行	○	○	
29	福岡	中村 友香	城南高等学校	○	○		77	佐賀	深村 奈津子	ホンダカーズ佐賀		○	
30	福岡	石橋 舞	九州国際大学付属高等学校	○			78	佐賀	藤井 詩穂	佐賀女子クラブ		○	○
31	長崎	松下 美奈	西山クラブ	○	○		79	佐賀	井上 樹理	玄海クラブ		○	○
32	長崎	大塚 珠世	西彼杵郡		○	○	80	佐賀	吉田 琴美	ひらまつ病院	○	○	
33	長崎	林田 季子	佐世保実業高校	○	○		81	佐賀	金子 茉鈴	佐賀女子高校	○	○	
34	長崎	豊岡 あずみ	佐世保実業高校		○		82	佐賀	志波 寿奈	佐賀女子高校	○	○	
35	大分	鶴岡 美空	BJ		○	○	83	佐賀	高園 杏莉沙	佐賀女子高校	○	○	
36	大分	脇 百音	別府鶴見丘高校		○		84	佐賀	天本 彩菜	佐賀女子高校		○	
37	大分	坂元 美帆	別府鶴見丘高校	○	○		85	佐賀	古賀 菜々子	佐賀女子高校	○	○	
38	大分	庄司 真由	別府鶴見丘高校	○	○		86	佐賀	芳賀 真美	佐賀女子高校	○	○	
39	大分	清家 菜央	別府鶴見丘高校		○		87	佐賀	志波 綾香	佐賀女子高校	○	○	
40	大分	河野 蘭奈	昭和学園高校	○	○		88	佐賀	友田 茜	佐賀女子高校		○	
41	大分	倉嶋 詩織	昭和学園高校		○		89	佐賀	山下 莉香	佐賀女子高校		○	
42	大分	森山 佳澄	昭和学園高校	○	○		90	佐賀	友田 倅	佐賀女子高校		○	
43	大分	江田 真奈香	昭和学園高校		○		91	佐賀	井上 鈴華	肥前中	○	○	
44	大分	伊藤 鈴沙	昭和学園高校	○			92	佐賀	田中 果帆	多久中央中	○	○	
45	大分	室屋 みゆき	別府鶴見丘高校	○			93	佐賀	福地 未季子	佐賀大学		○	
46	大分	石井 麻姫	昭和学園高校	○			94	佐賀	野田 英子	佐賀大学		○	
47	熊本	若宮 夕紀恵	株体育堂		○		95	佐賀	黒岩 はるな	佐賀女子高校	○		
48	熊本	岡 ひとみ	YYC		○	○	96	佐賀	高尾 鈴花	佐賀女子高校	○		