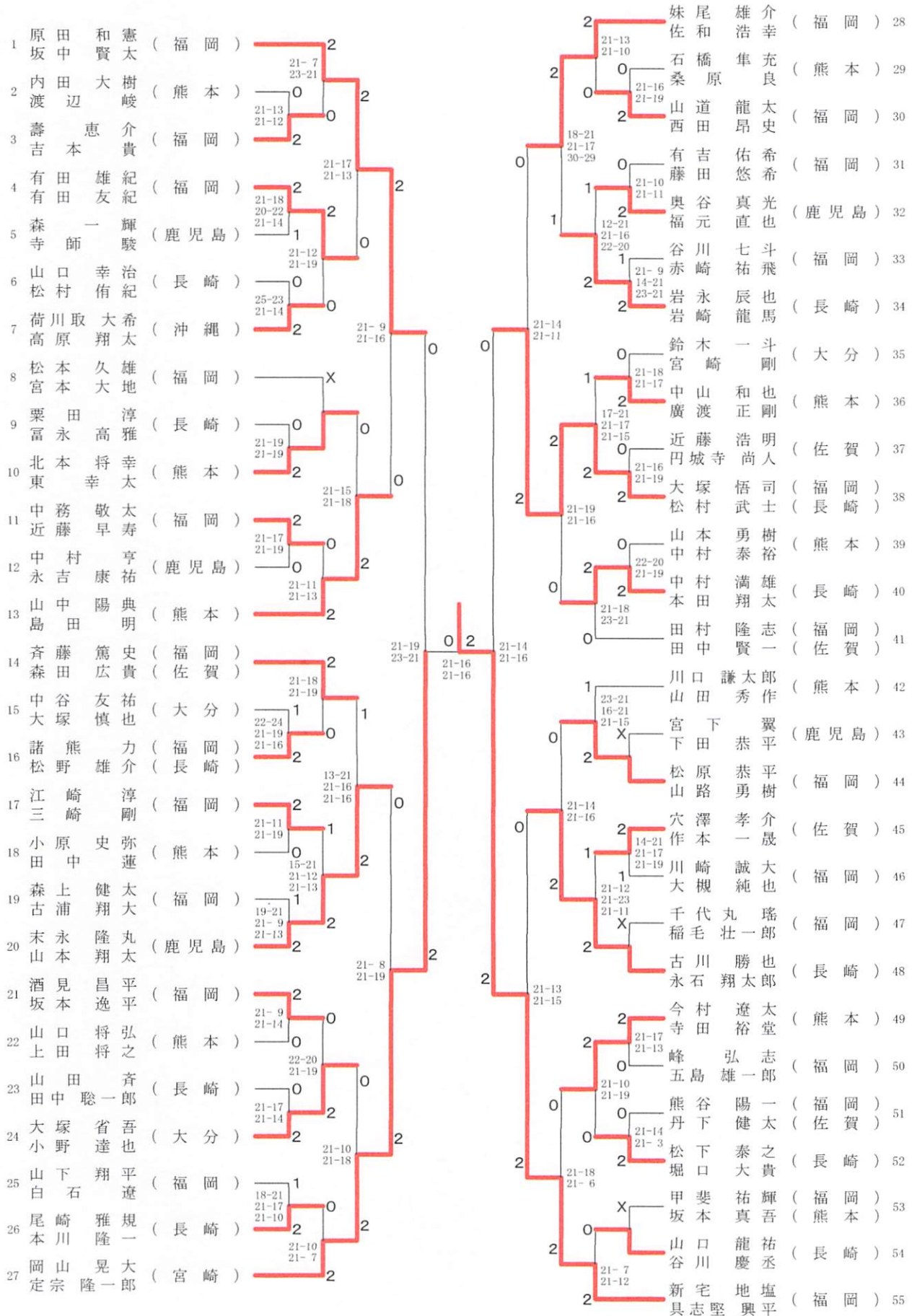


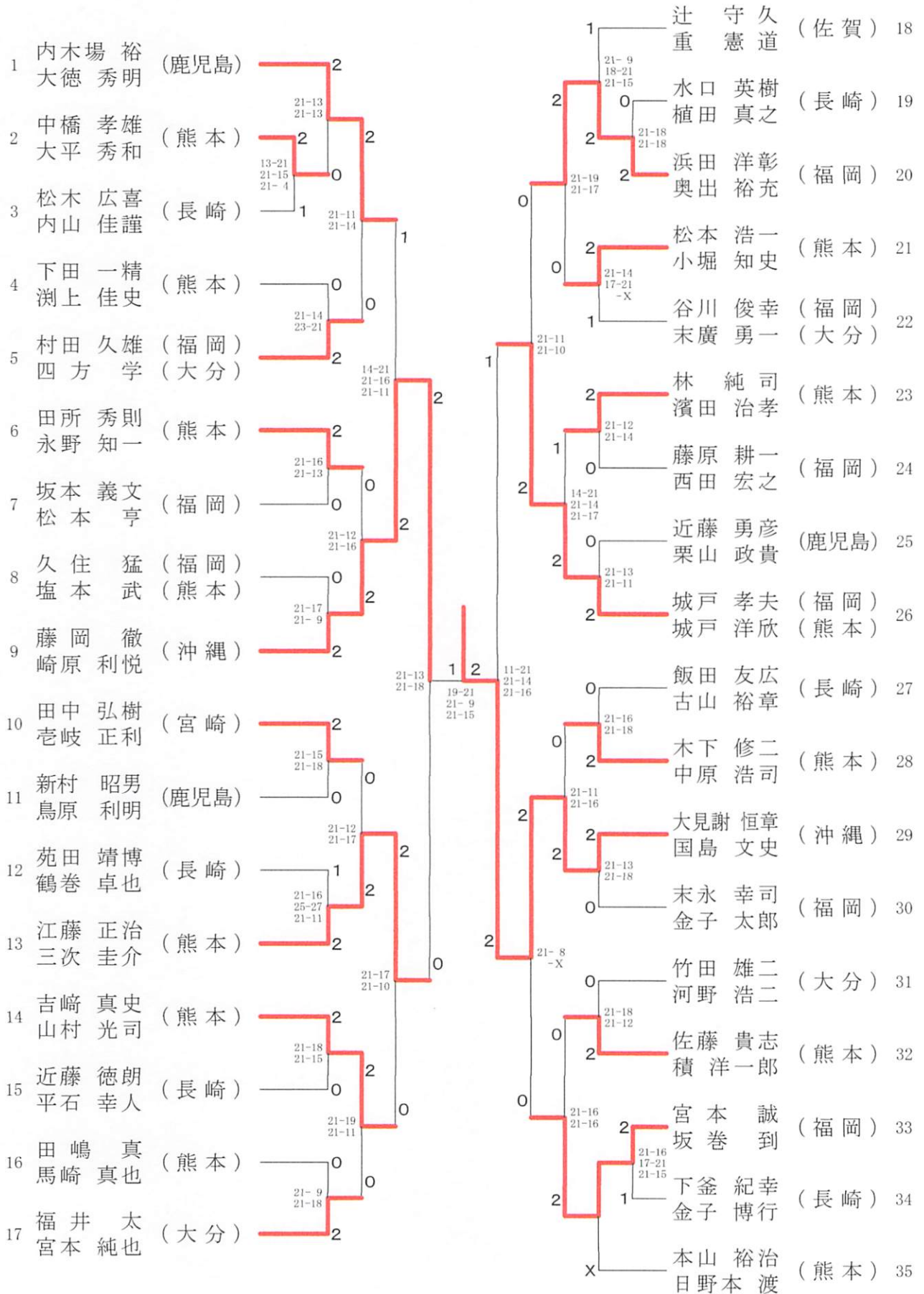
男子ダブルス 一般の部(MD)



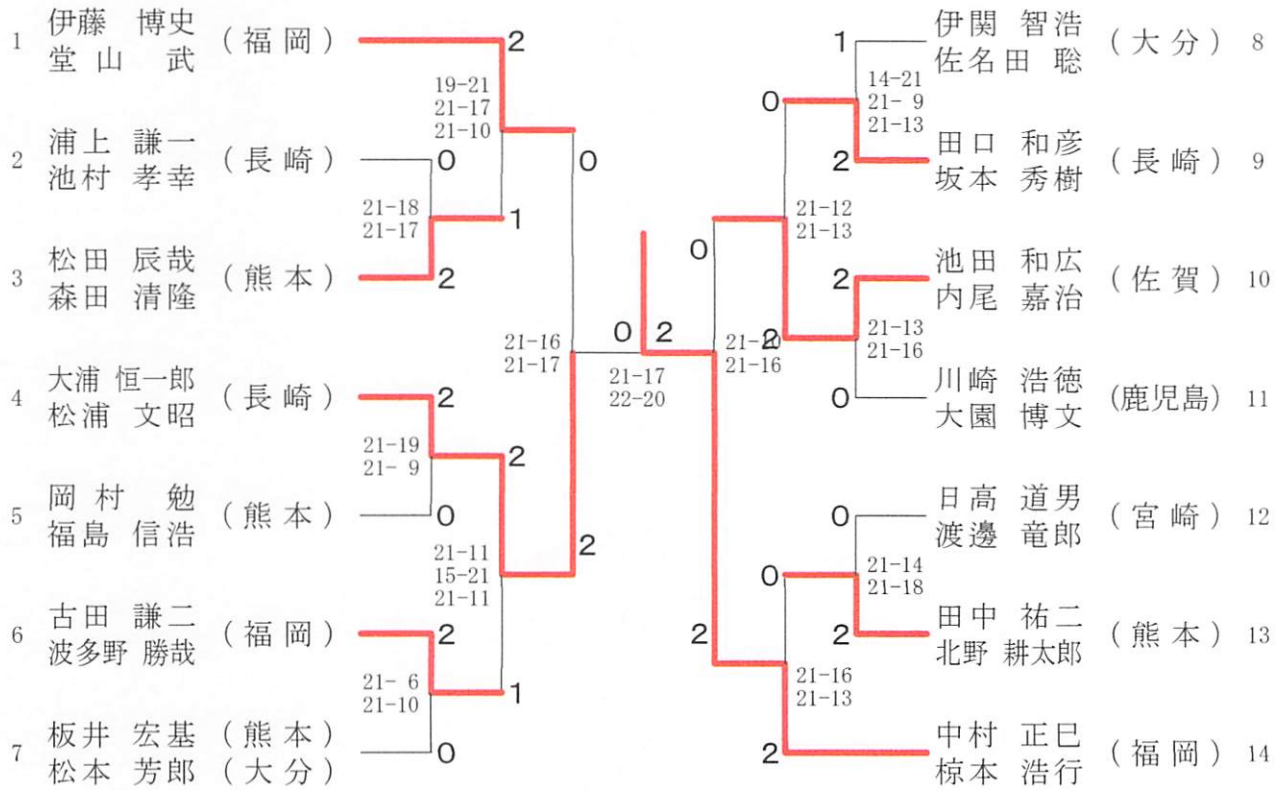
男子ダブルス 30歳以上の部(30MD)

順位	選手名	所属	対戦相手	スコア	順位	選手名	所属
1	森山 良一 浦川 悟	(長崎)	小俣 功 江藤 昌秀	2-2	17	小俣 功 江藤 昌秀	(大分)
2	井出下 直樹 土井 洋輝	(福岡)	藤林 智彦 甲斐 秀和	0-2	18	藤林 智彦 甲斐 秀和	(熊本)
3	内田 恭浩 飯島 荘史	(長崎)	永石 大祐 山田 道宏	0-2	19	永石 大祐 山田 道宏	(長崎)
4	末富 泰成 緒方 美智也	(熊本)	菖蒲 隆 内田 裕和	2-2	20	菖蒲 隆 内田 裕和	(福岡)
5	中森 茂雄 桐原 健	(福岡) (熊本)	中山 和久 岳下 弘之	2-0	21	中山 和久 岳下 弘之	(長崎)
6	野口 政樹 稲垣 和宏	(長崎)	織田 祐輔 笹渕 崇志	0-2	22	織田 祐輔 笹渕 崇志	(熊本) (福岡)
7	久枝 隼人 黒木 大輔	(熊本)	宮本 浩明 永島 栄	1-2	23	宮本 浩明 永島 栄	(福岡)
8	山田 耕輔 北島 顕彰	(福岡)	山神 知幸 曾山 晃	X-2	24	山神 知幸 曾山 晃	(鹿児島)
9	橋本 洋人 井餘田 涉	(大分)	平野 幸司 村里 大輔	2-2	25	平野 幸司 村里 大輔	(宮崎) (熊本)
10	田中 栄一 鳴瀬 裕貴	(熊本)	渡辺 憲太郎 内村 徹平	X-2	26	渡辺 憲太郎 内村 徹平	(福岡)
11	田中 啓輔 野中 宏修	(福岡)	吉岡 健二 白岩 俊寛	2-1	27	吉岡 健二 白岩 俊寛	(長崎)
12	高月 俊光 末長 幸治	(長崎)	坂田 大輔 城間 尚人	X-2	28	坂田 大輔 城間 尚人	(沖縄)
13	中島 啓太 古澤 孝容	(佐賀)	藤本 雅之 斉藤 大輔	0-2	29	藤本 雅之 斉藤 大輔	(熊本)
14	三小田 昌弘 小柳 和人	(福岡) (熊本)	植田 正志 中島 秀夫	2-0	30	植田 正志 中島 秀夫	(長崎)
15	大杉 典之 重松 康弘	(長崎)	木田 健介 鶴 健太郎	0-2	31	木田 健介 鶴 健太郎	(熊本)
16	岩下 裕一 結城 亮二	(福岡)	野崎 勉 高田 英志	X-2	32	野崎 勉 高田 英志	(福岡) (熊本)

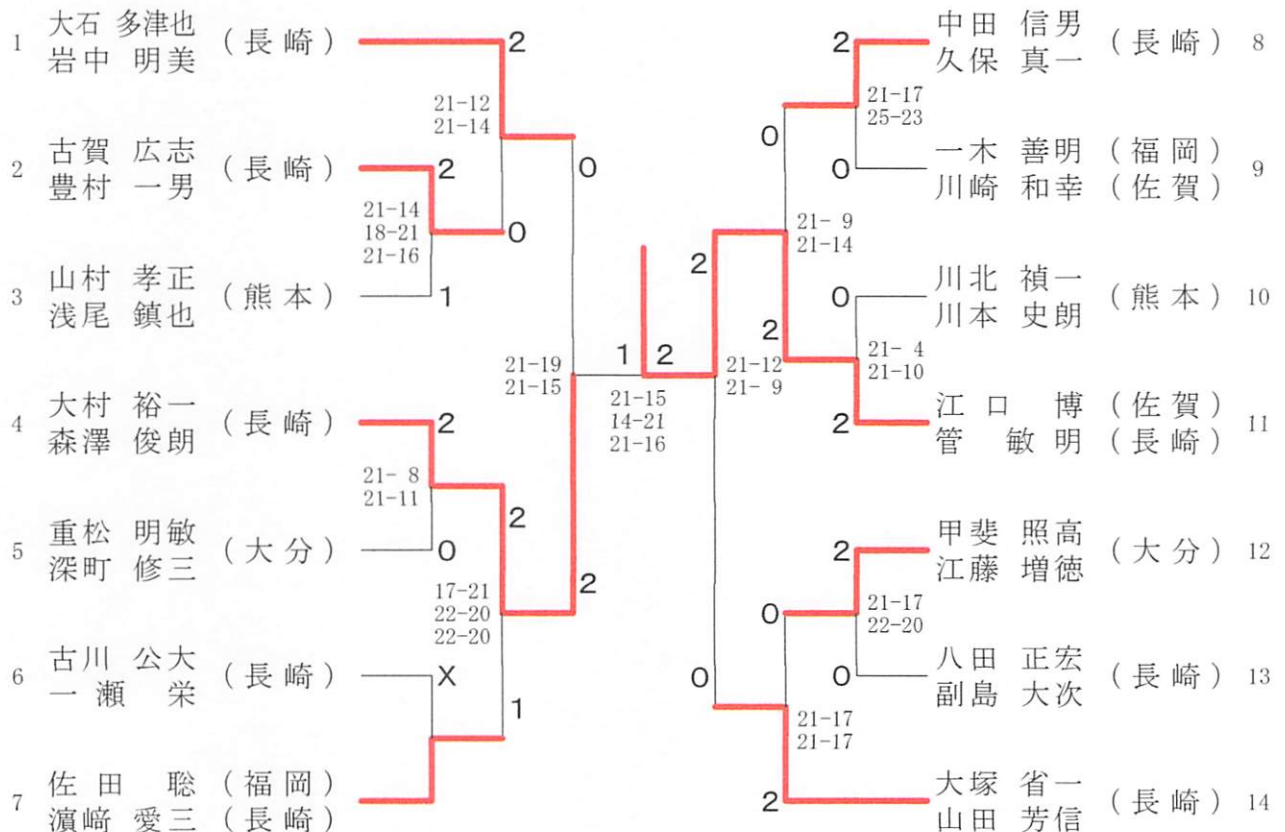
男子ダブルス 40歳以上の部(40MD)



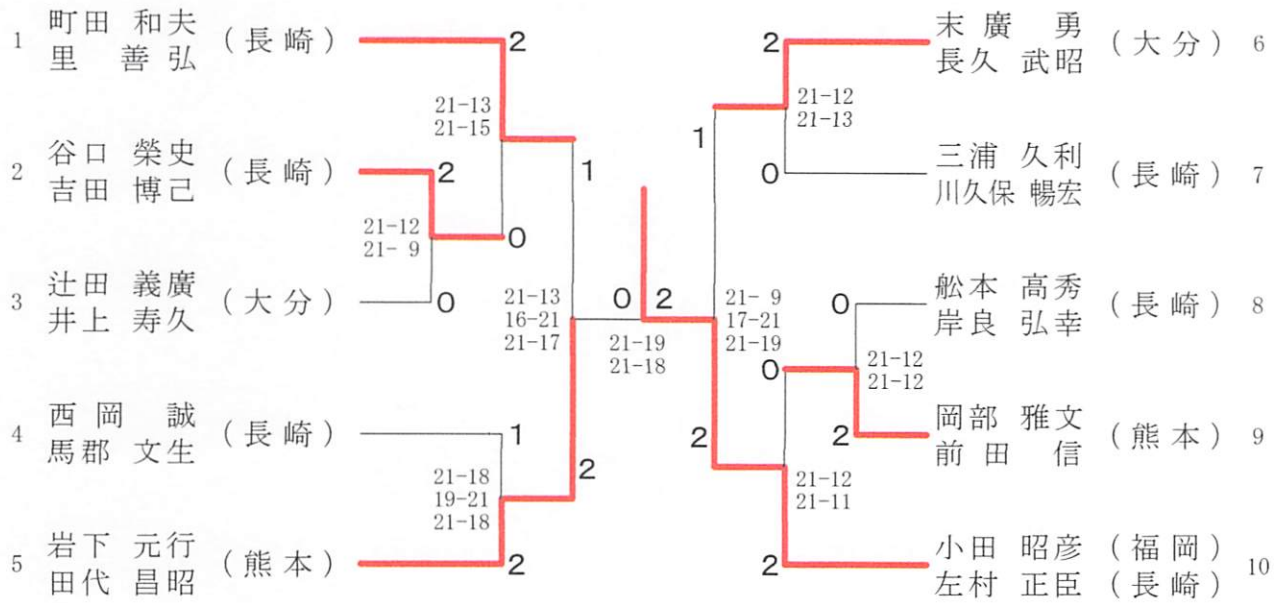
男子ダブルス 50歳以上の部(50MD)



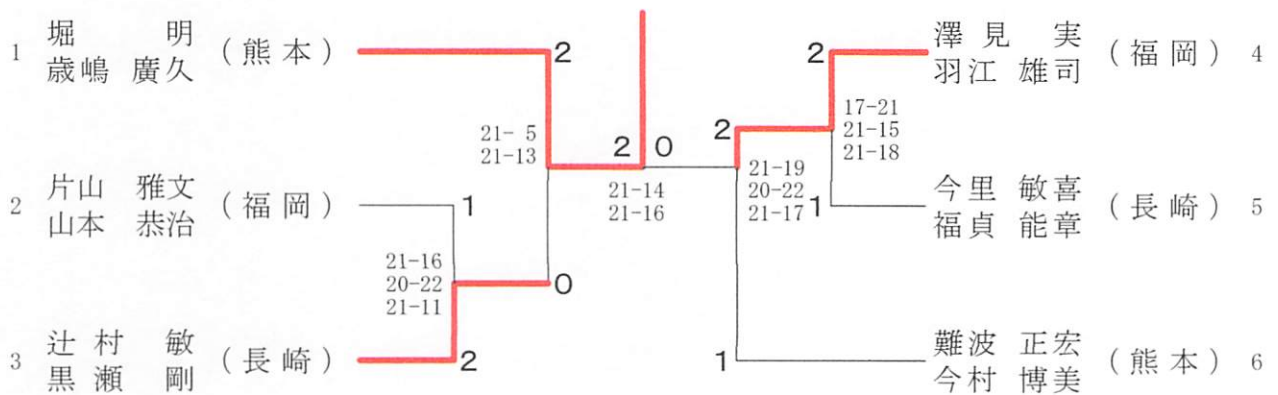
男子ダブルス 55歳以上の部(55MD)



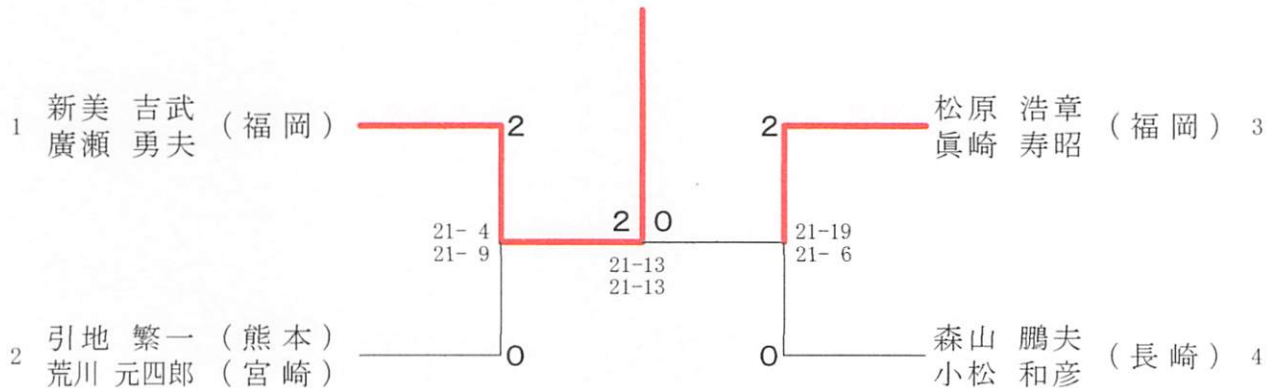
男子ダブルス 60歳以上の部(60MD)



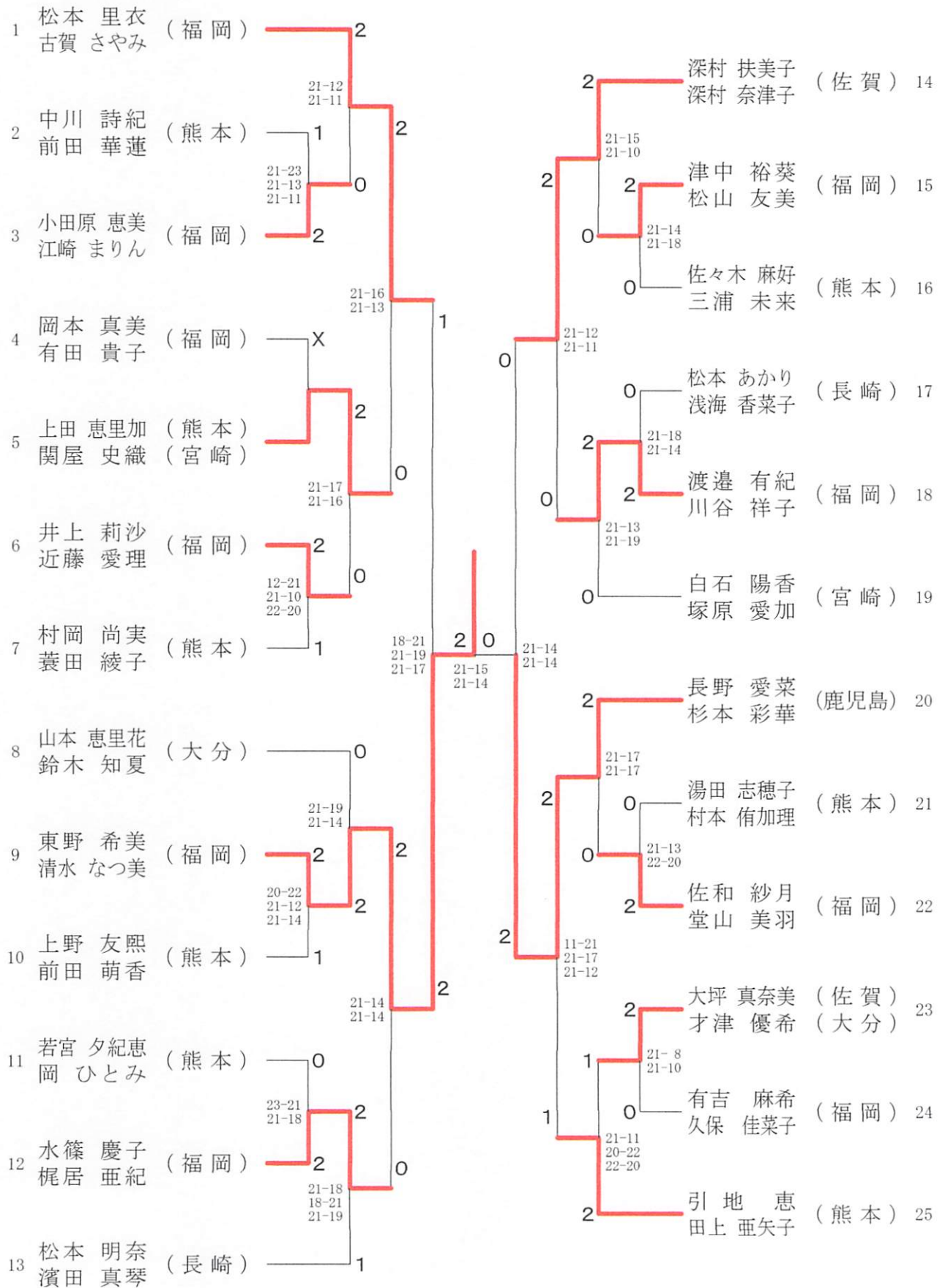
男子ダブルス 65歳以上の部(65MD)



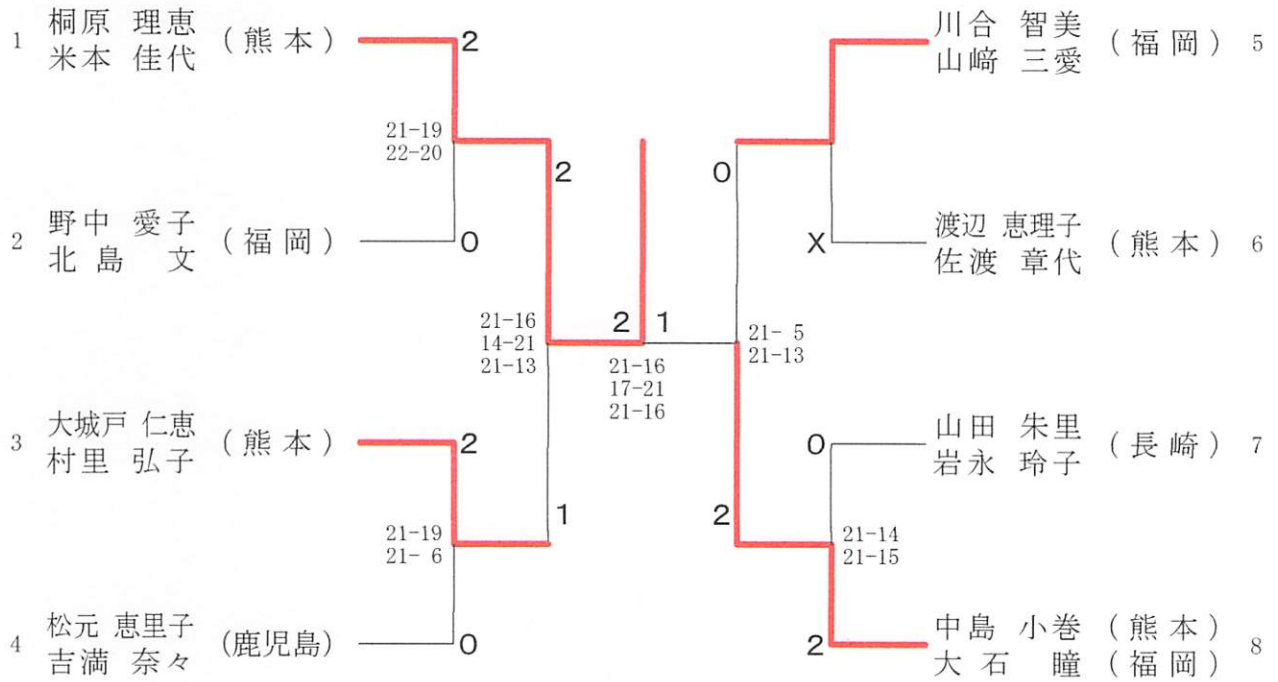
男子ダブルス 70歳以上の部(70MD)



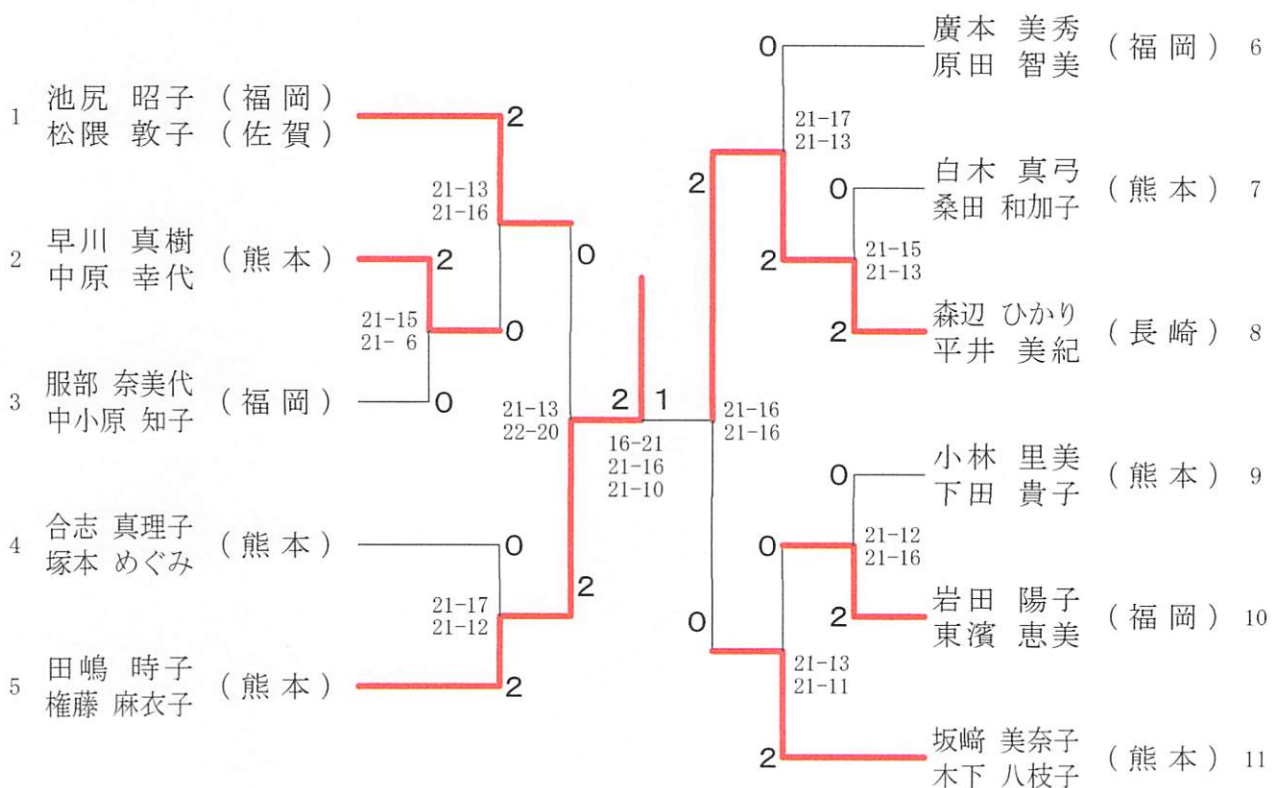
女子ダブルス 一般の部(WD)



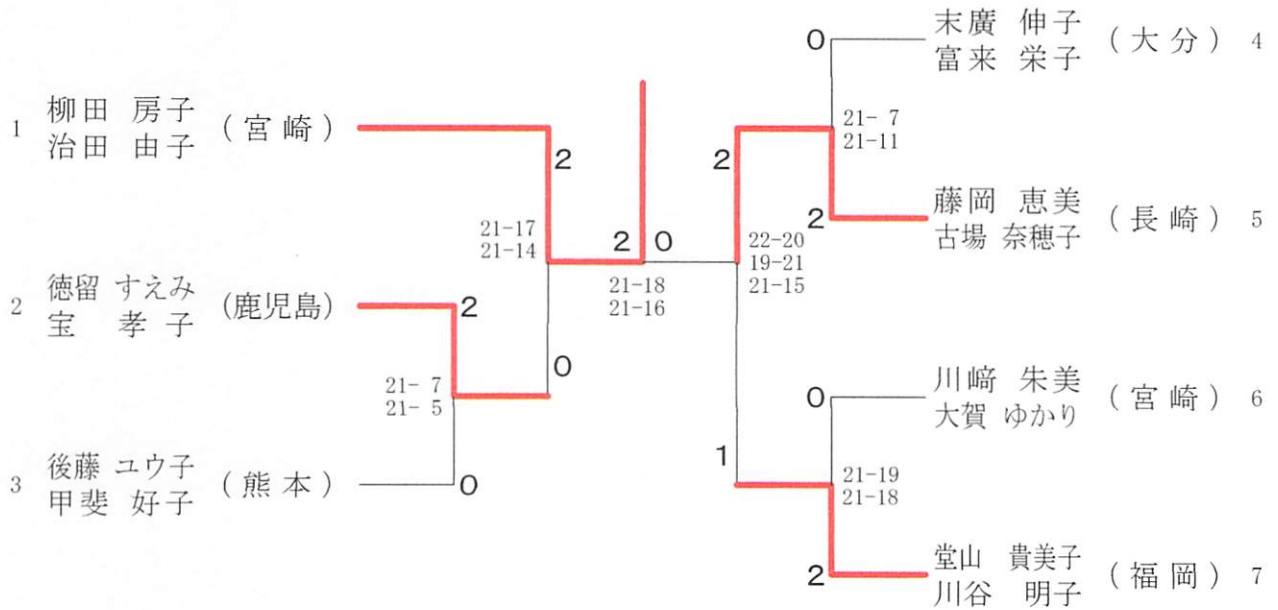
女子ダブルス 30歳以上の部(30WD)



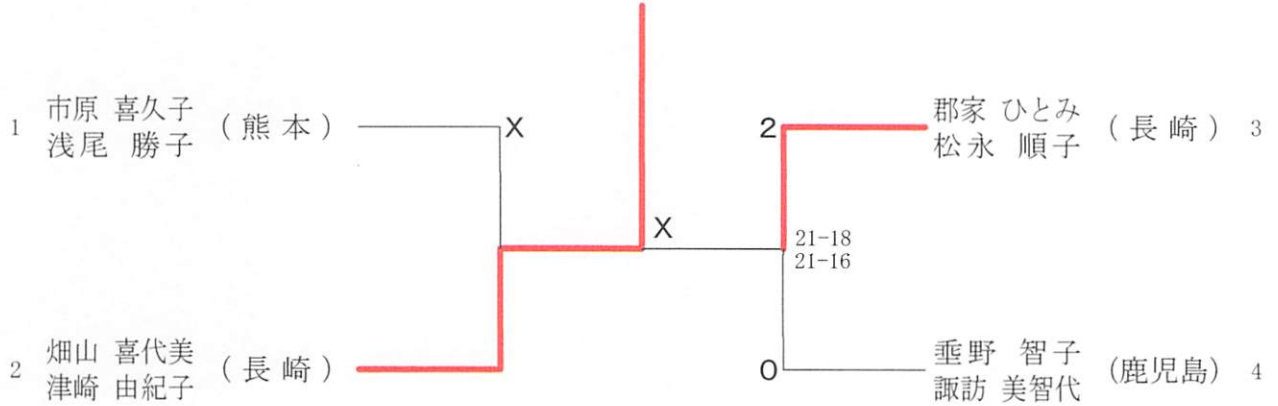
女子ダブルス 40歳以上の部(40WD)



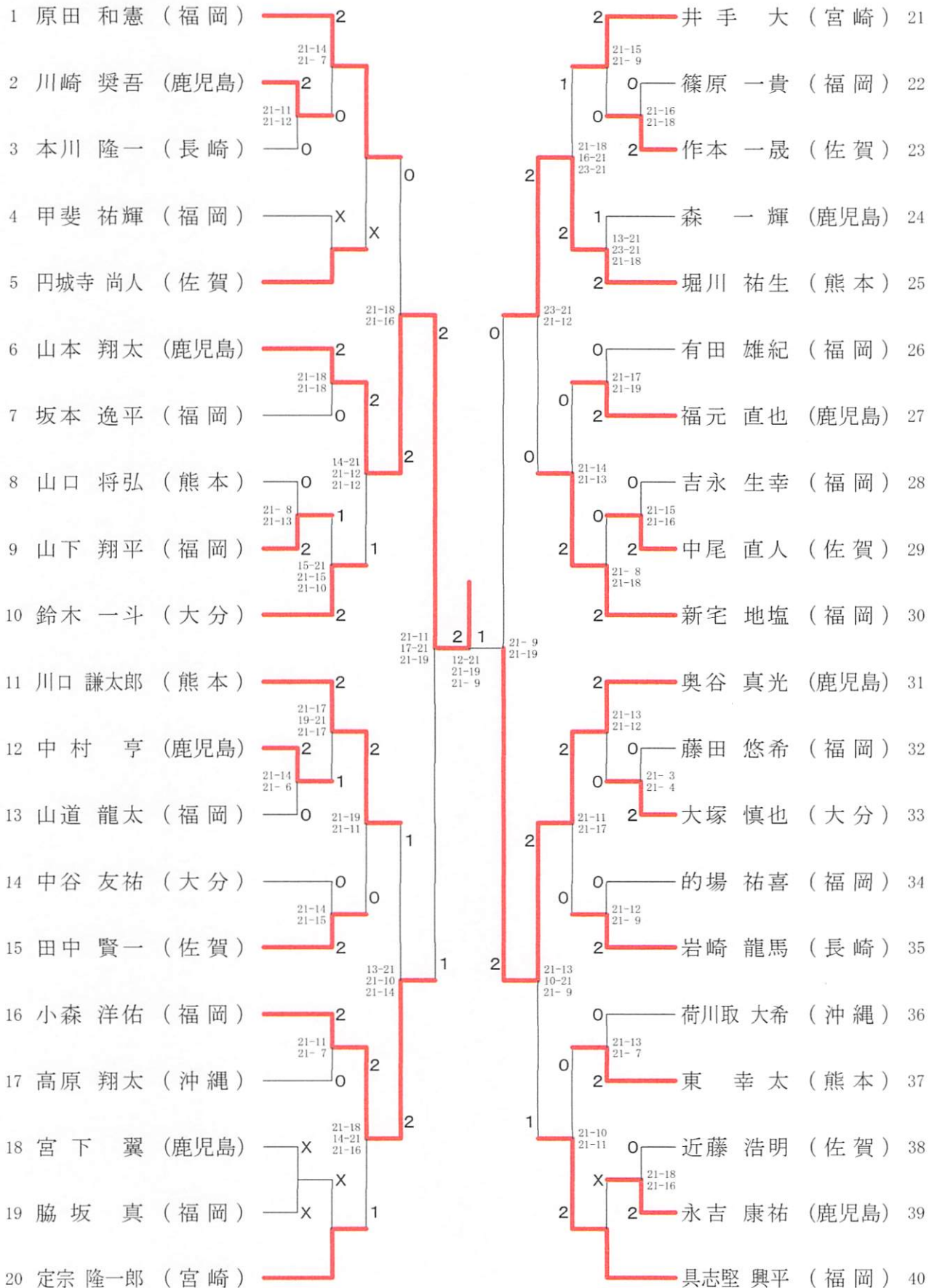
女子ダブルス 50歳以上の部(50WD)



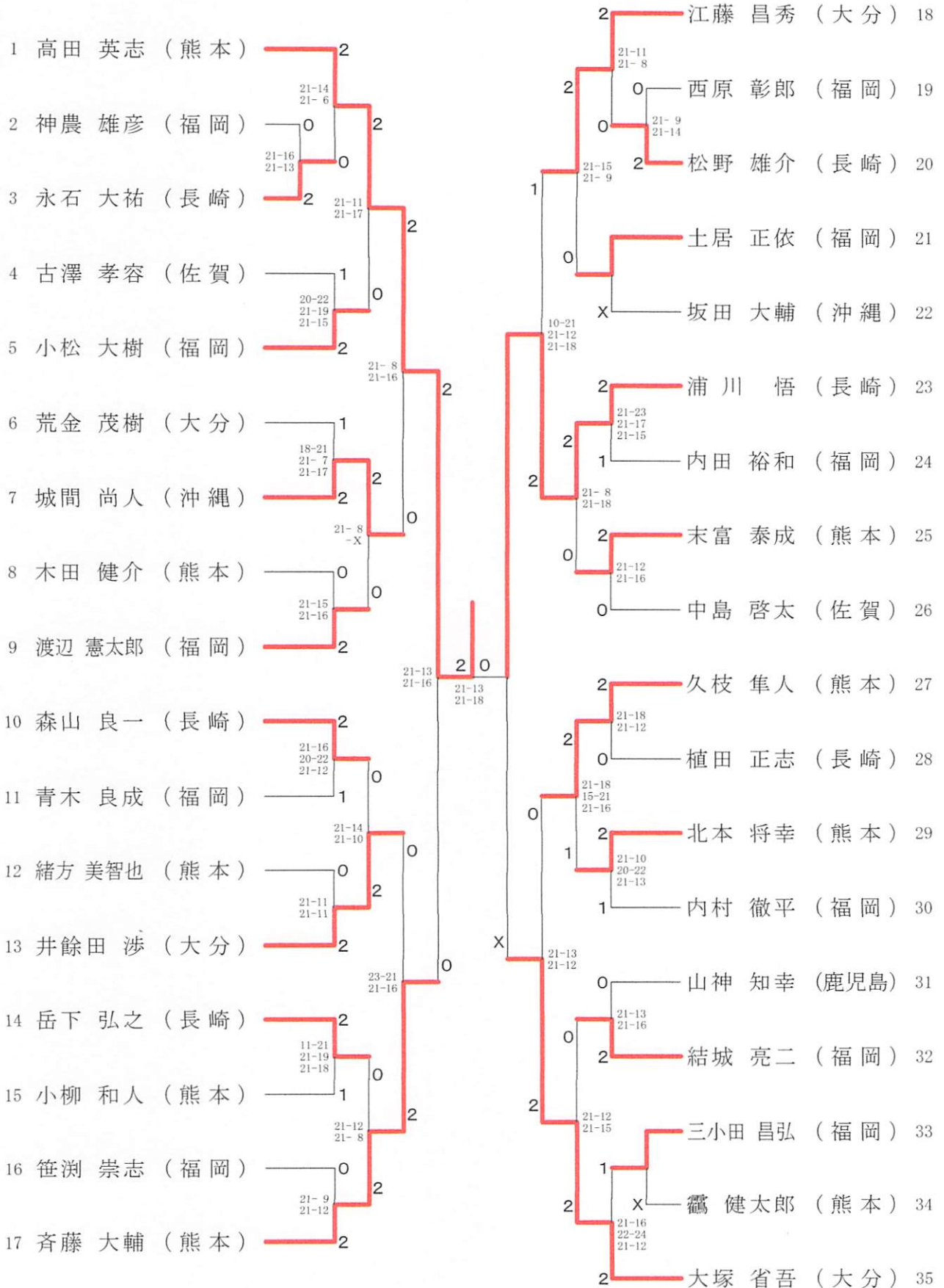
女子ダブルス 55歳以上の部(55WD)



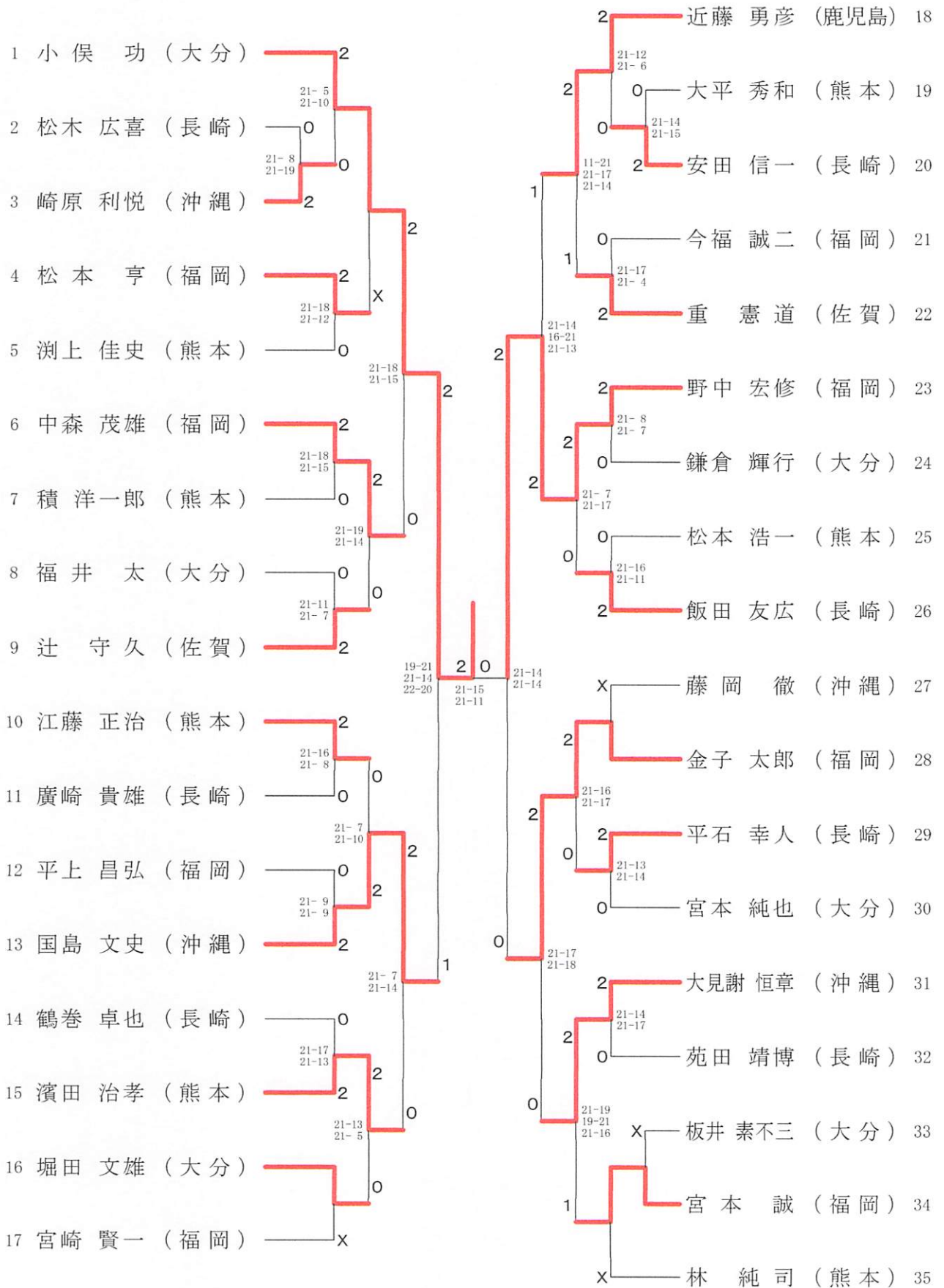
男子シングルス 一般の部(MS)



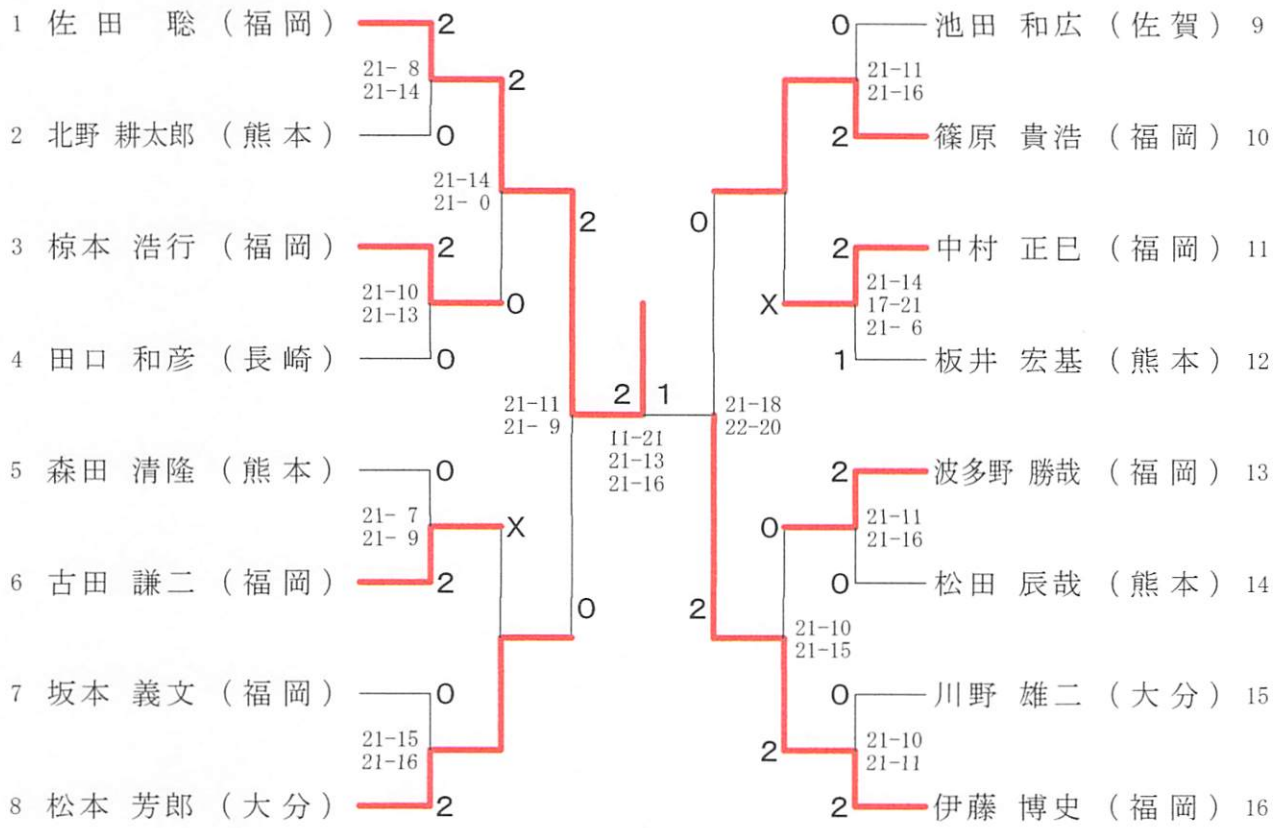
男子シングルス 30歳以上の部(30MS)



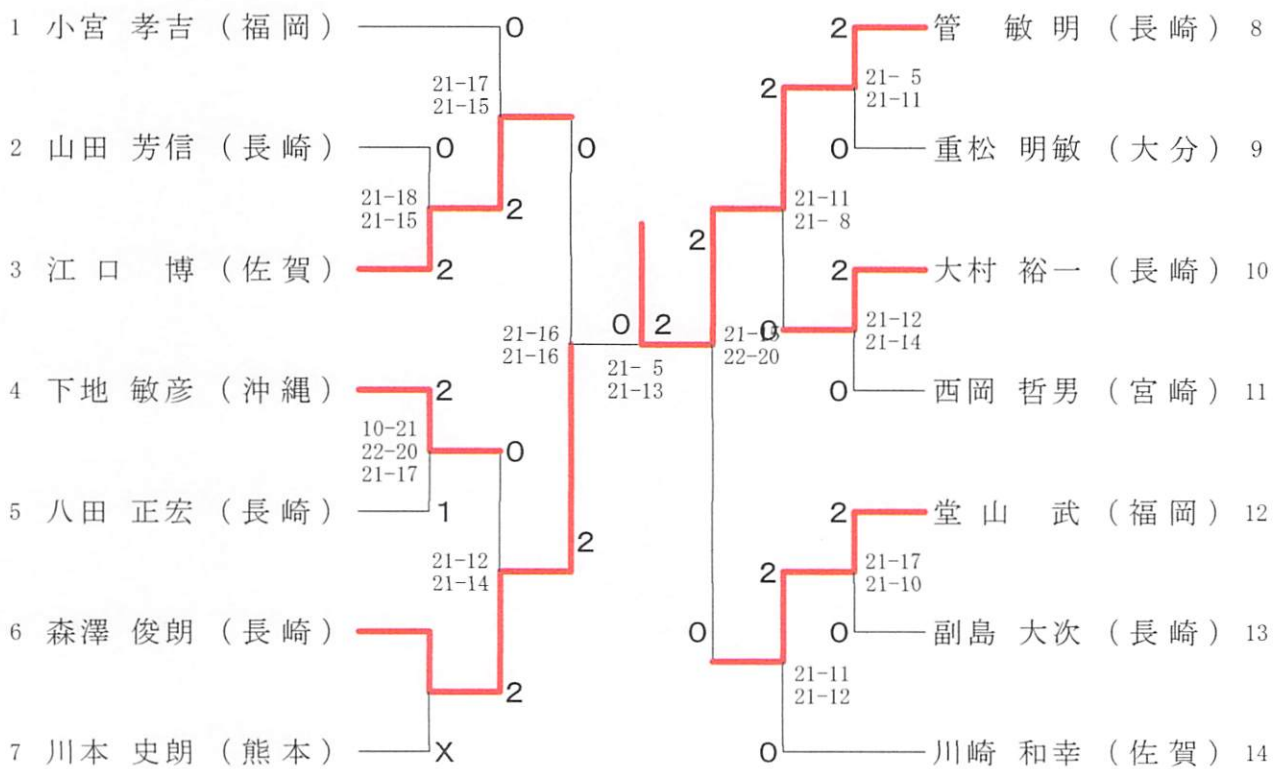
男子シングルス 40歳以上の部(40MS)



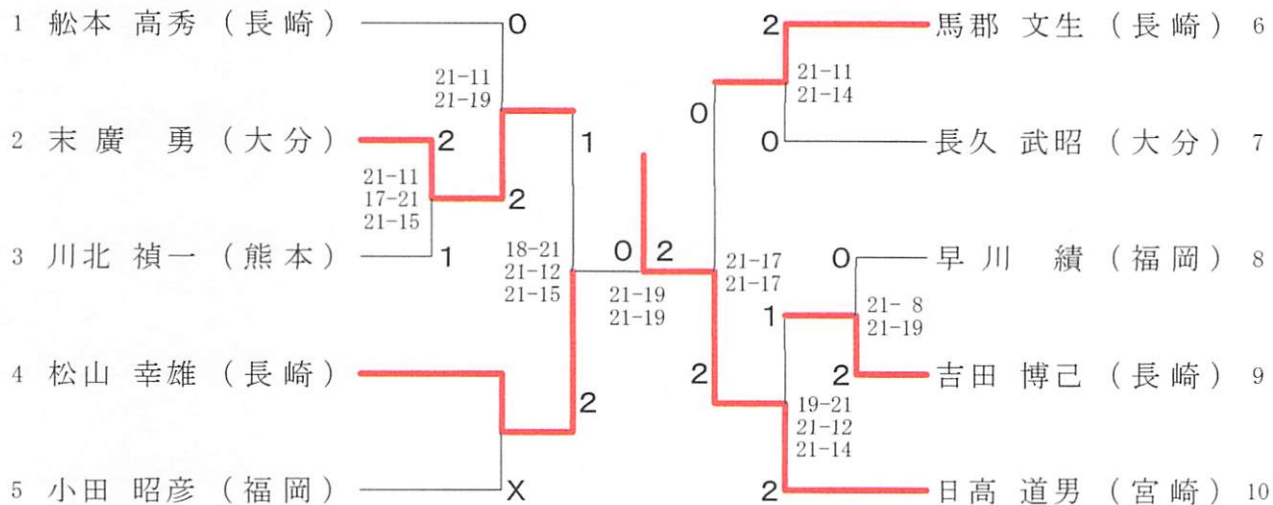
男子シングルス 50歳以上の部(50MS)



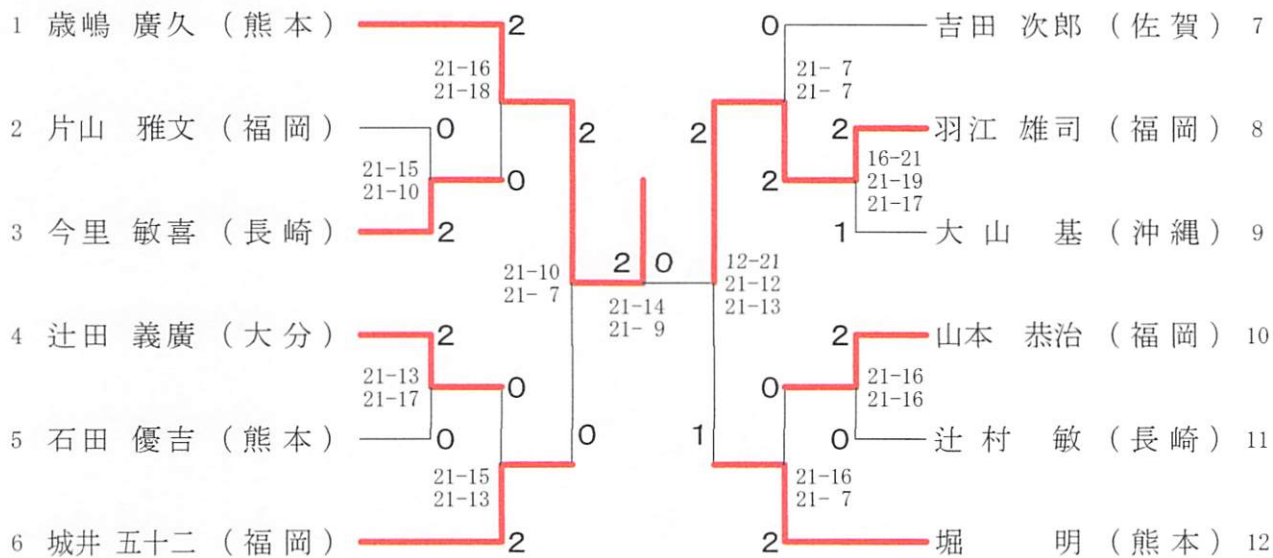
男子シングルス 55歳以上の部(55MS)



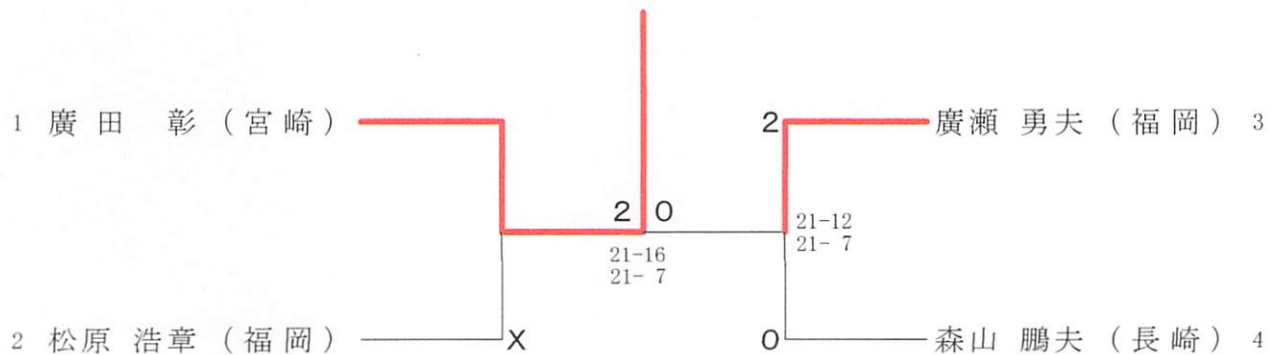
男子シングルス 60歳以上の部(60MS)



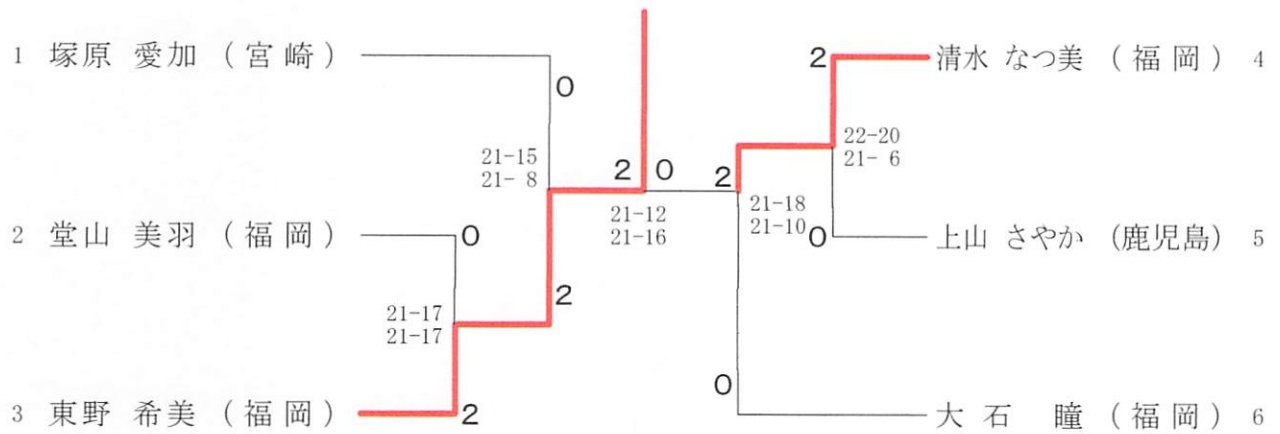
男子シングルス 65歳以上の部(65MS)



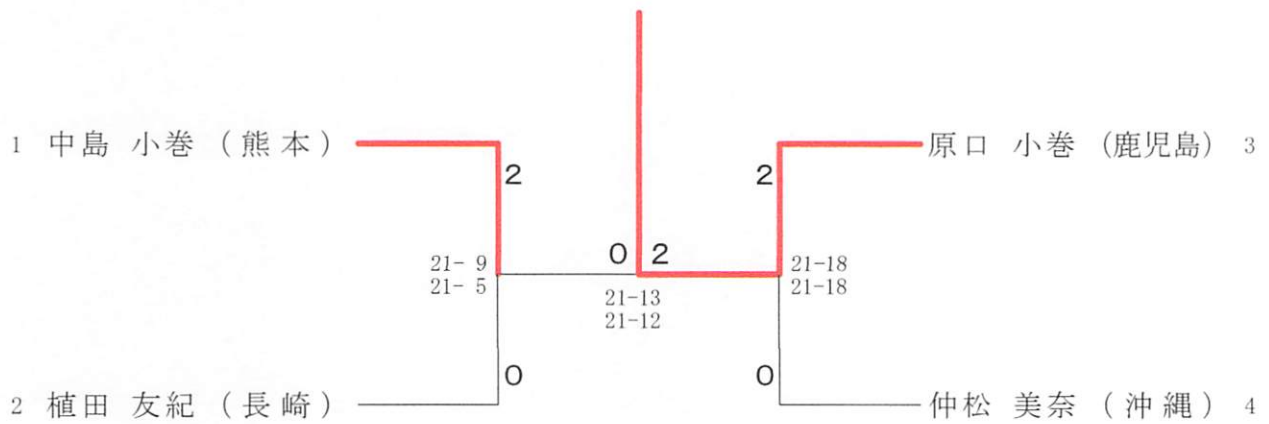
男子シングルス 70歳以上の部(70MS)



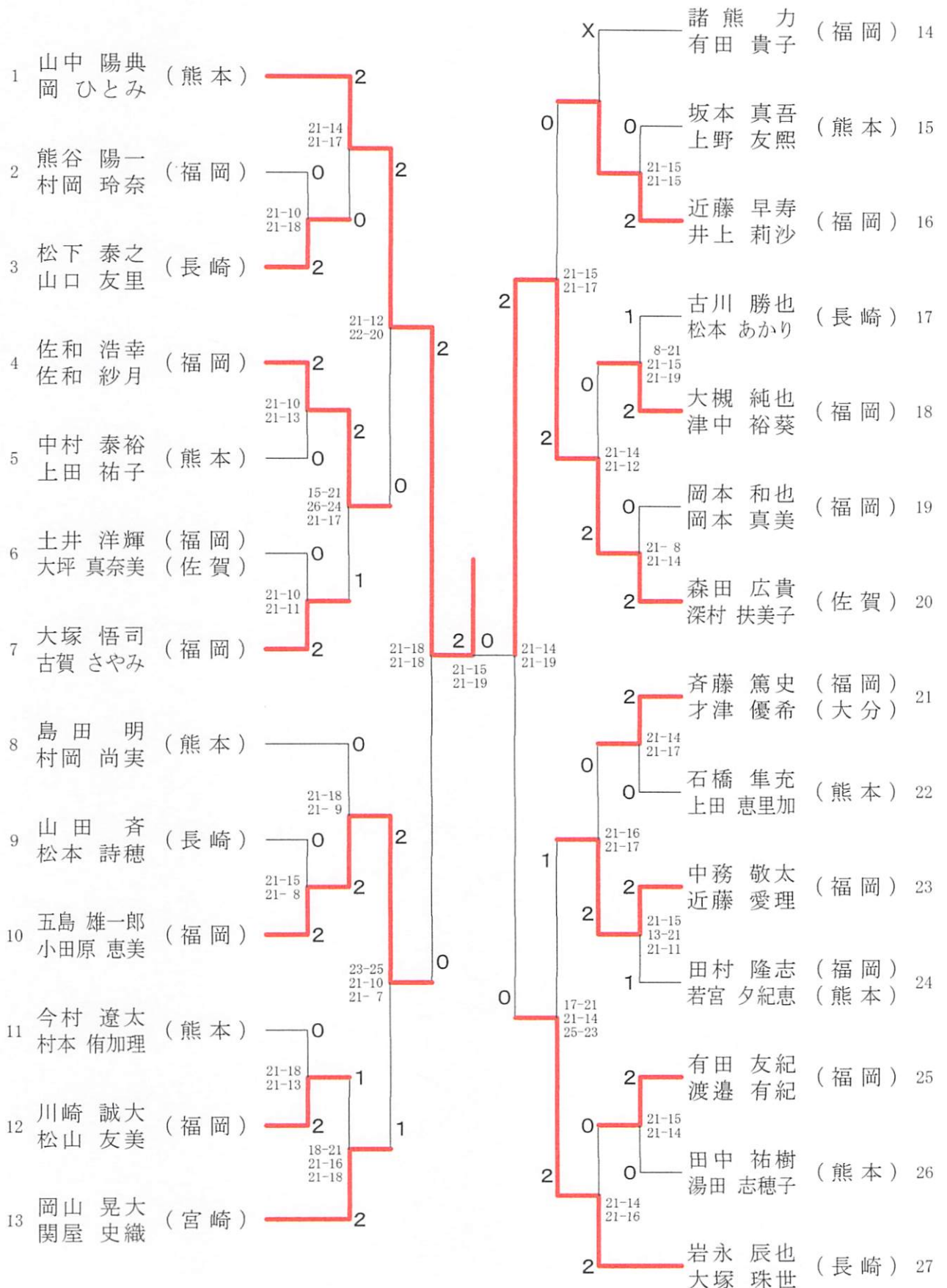
女子シングルス 一般の部 (WS)



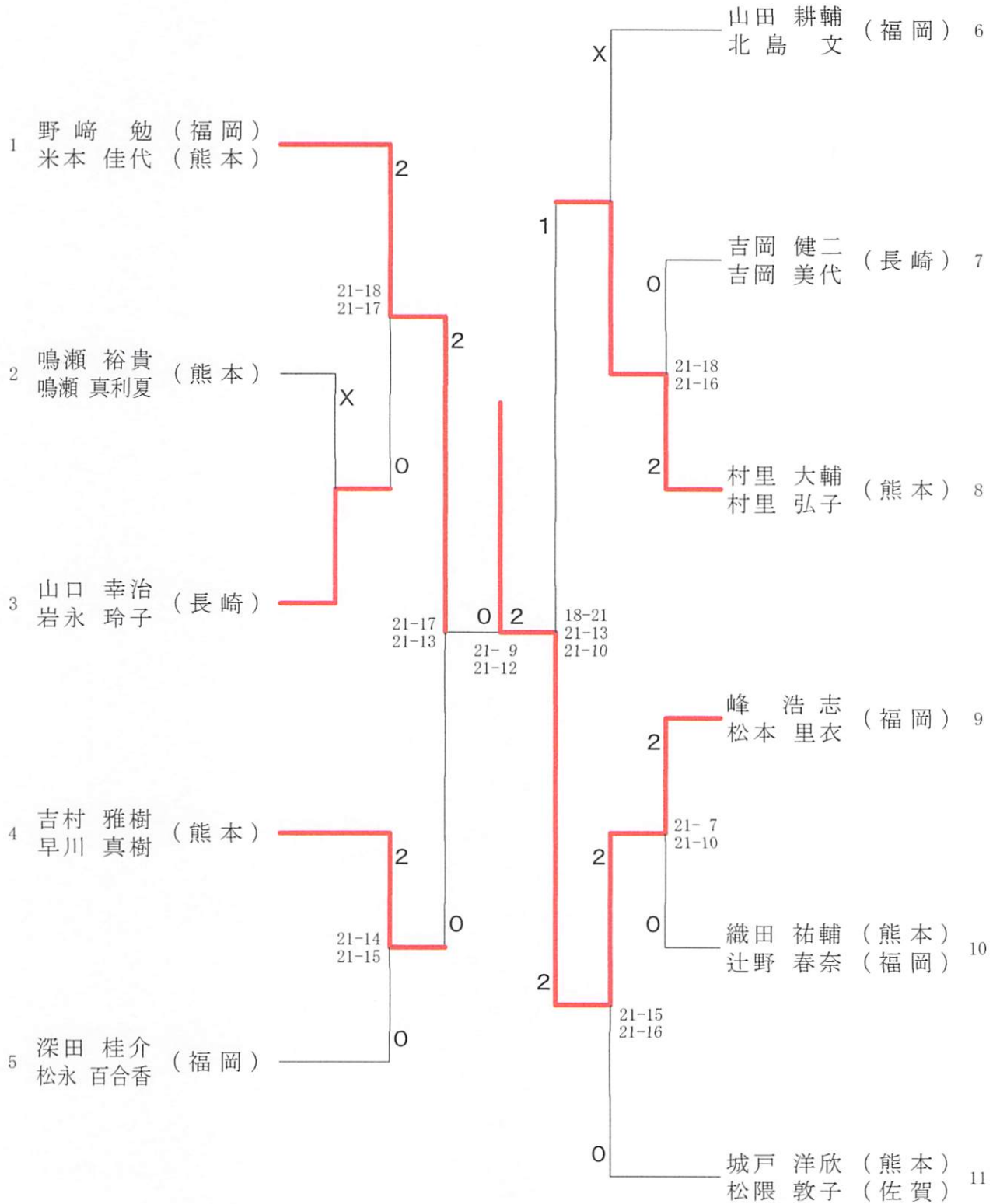
女子シングルス 30歳以上の部 (30WS)



混合ダブルス 一般の部(XD)



混合ダブルス 30歳以上の部(30XD)



混合ダブルス 40歳以上の部(40XD)

