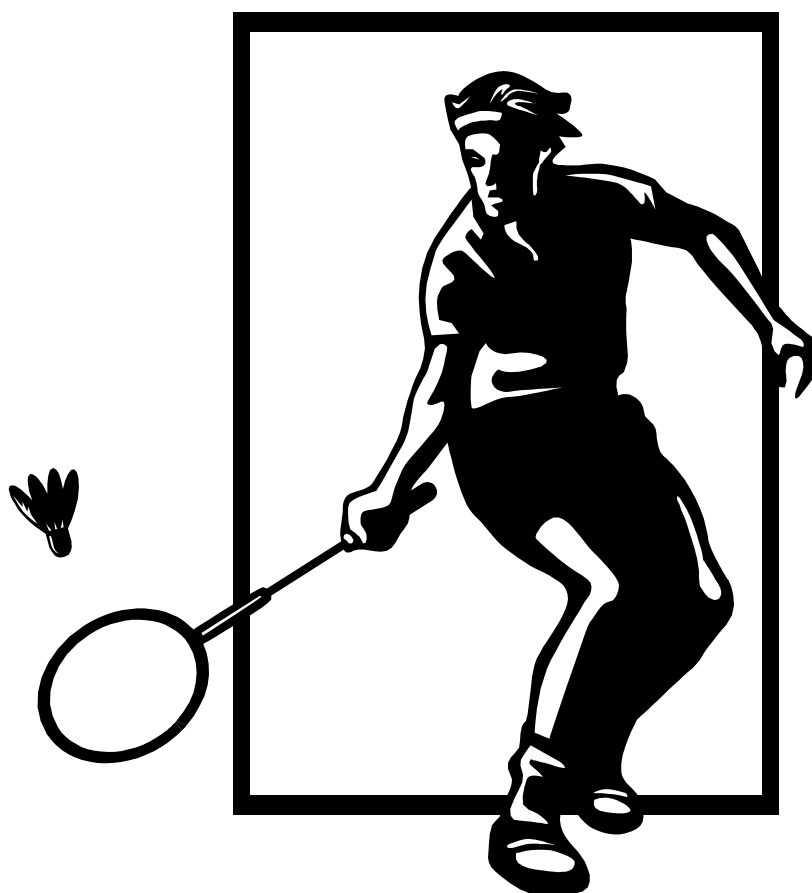


第34回福岡県中学生選抜バドミントン大会 第1回福岡県中学生バドミントン大会



日時 2015, 3, 7 (土)
会場 大川市民体育館

主催 福岡県バドミントン協会
後援 福岡県教育委員会、(公財)福岡県体育協
大川市教育委員会
主管 福岡県バドミントン協会強化委員会
大川市バドミントン連盟

大 会 役 員

大会会長	福岡県バドミントン協会	会 長	本田 正寛
大会副会長	福岡県バドミントン協会	副 会 長	淵上 英紀
	福岡県バドミントン協会	副 会 長	鎗水 浩吉
	福岡県バドミントン協会	副 会 長	横溝 安伸
	岡垣町バドミントン連盟	会 長	森嶋 道之
大会委員長	福岡県バドミントン協会	理 事 長	佐竹 養一
大会副委員長	福岡県バドミントン協会	強化委員長	有田 仁志
大会委員	福岡県バドミントン協会	理 事	小形 公一
			服部 秀喜 森嶋 通之 安部 悦子 日高 義治
			門司 政廣 明神 憲一 平野 清太
			平野 一美 萩尾 清隆 八色 敬三

競 技 役 員

競技役員長	福岡県バドミントン協会	競技審判委員長	日高 澄具
総務部長	福岡県バドミントン協会	総務委員長	緒方 蓉子
競技審判部長	福岡県バドミントン協会	強化委員	松本 武
総務副部長	福岡県バドミントン協会	強化拡大委員	古賀 久臣
競技審判副部長	福岡県バドミントン協会	競技審判委員会	真子 圭子
	福岡県バドミントン協会	競技審判委員会	柳 千鶴子
競技役員	福岡県バドミントン協会	強化委員会	拡大委員
			田中 泰敏 坂本 哲 吉武 祐治 池田 明男 真鍋 聡 野田 亮介 内山 咲子 松田 美穂
進行係	大川市バドミントン連盟		
審判員	大会参加選手		

大 会 次 第

開 会 式

1. 開式通告
2. 大会会長挨拶
3. 競技上の注意
4. 諸注意事項
5. 閉式通告

閉 会 式

1. 開式通告
2. 成績発表
3. 大会会長挨拶
4. 閉会宣言

タイムテーブル

コートNo	1	2	3	4	5	6	7	8	9	10	11
8:50	監督者会議 ・ 開会式										
第1試合審判	九国大付属中	中間北中	玄洋中	明星中	平野中	泉中	夜須中	湯川中	三宅中	北野中	篠栗中
9:10	BD1	BD2	BD3	BD4	BD5	BD6	BD7	BD8	WD1	WD2	WD3
9:40	WD4	WD5	WD6	WD7	WD8	BD①	BD②	BD③	BD④	BD⑤	BD⑥
10:10	BD⑦	BD⑧	WD①	WD②	WD③	WD④	WD⑤	WD⑥	WD⑦	WD⑧	BD9
10:40	BD10	BD11	BD12	BD13	BD14	BD15	BD16	WD9	WD10	WD11	WD12
11:10	WD13	WD14	WD15	WD16	BD⑨	BD⑩	BD⑪	BD⑫	BD⑬	BD⑭	BD⑮
11:40	BD⑯	WD⑨	WD⑩	WD⑪	WD⑫	WD⑬	WD⑭	WD⑮	WD⑯	BD17	BD18
12:10	BD19	BD20	WD17	WD18	WD19	WD20	BD⑰	BD⑱	BD⑲	BD⑳	WD⑰
12:40	WD⑱	WD⑲	WD⑳	BD21	BD22	WD21	WD22	BD⑳	BD㉑	WD⑳	WD㉑
13:10	BD23	WD23	BD㉑	WD㉑							
13:40	BS1	BS2	BS3	BS4	BS5	BS6	BS7	BS8	WS1	WS2	WS3
14:10	WS4	WS5	WS6	WS7	WS8	BS①	BS②	BS③	BS④	BS⑤	BS⑥
14:40	BS⑦	BS⑧	WS①	WS②	WS③	WS④	WS⑤	WS⑥	WS⑦	WS⑧	BS9
15:10	BS10	BS11	BS12	BS13	BS14	BS15	BS16	WS9	WS10	WS11	WS12
15:40	WS13	WS14	WS15	WS16	BS⑨	BS⑩	BS⑪	BS⑫	BS⑬	BS⑭	BS⑮
16:10	BS⑯	WS⑨	WS⑩	WS⑪	WS⑫	WS⑬	WS⑭	WS⑮	WS⑯	BS17	BS18
16:40	BS19	BS20	WS17	WS18	WS19	WS20	BS⑰	BS⑱	BS⑲	BS⑳	WS⑰
17:10	WS⑱	WS⑲	WS⑳	BS21	BS22	WS21	WS22	BS⑳	BS㉑	WS⑳	WS㉑
17:40	BS23	WS23	BS㉑	WS㉑							
18:10	閉会式										

諸 注 意

1. 2試合目以降は、全て敗者審判をお願いします。（主審・線審・得点板）
2. 得点は、すべて15点3ゲームマッチとし、2ゲーム先取とする。（延長は、21点までとする。）
3. 進行状況によりコート及び時間を変更することがあるので、放送には十分注意してください。
4. フロア内での喫煙、飲食はすべて禁止されています。所定の場所で行ってください。
5. 各自持ち物には十分注意して下さい。特に貴重品の保管にはご留意下さい。
6. 館内は清潔にし、紙屑、弁当等散らさないようにして下さい。
7. ゴミは持ち帰るようにして下さい。
8. 試合中の事故については、各人で処置して下さい。
9. 選手はスポーツ傷害保険に加入しておくこと。
10. モバイル機器（iPad・携帯電話等）を使用による試合中のアドバイス・コーチングを禁止としま

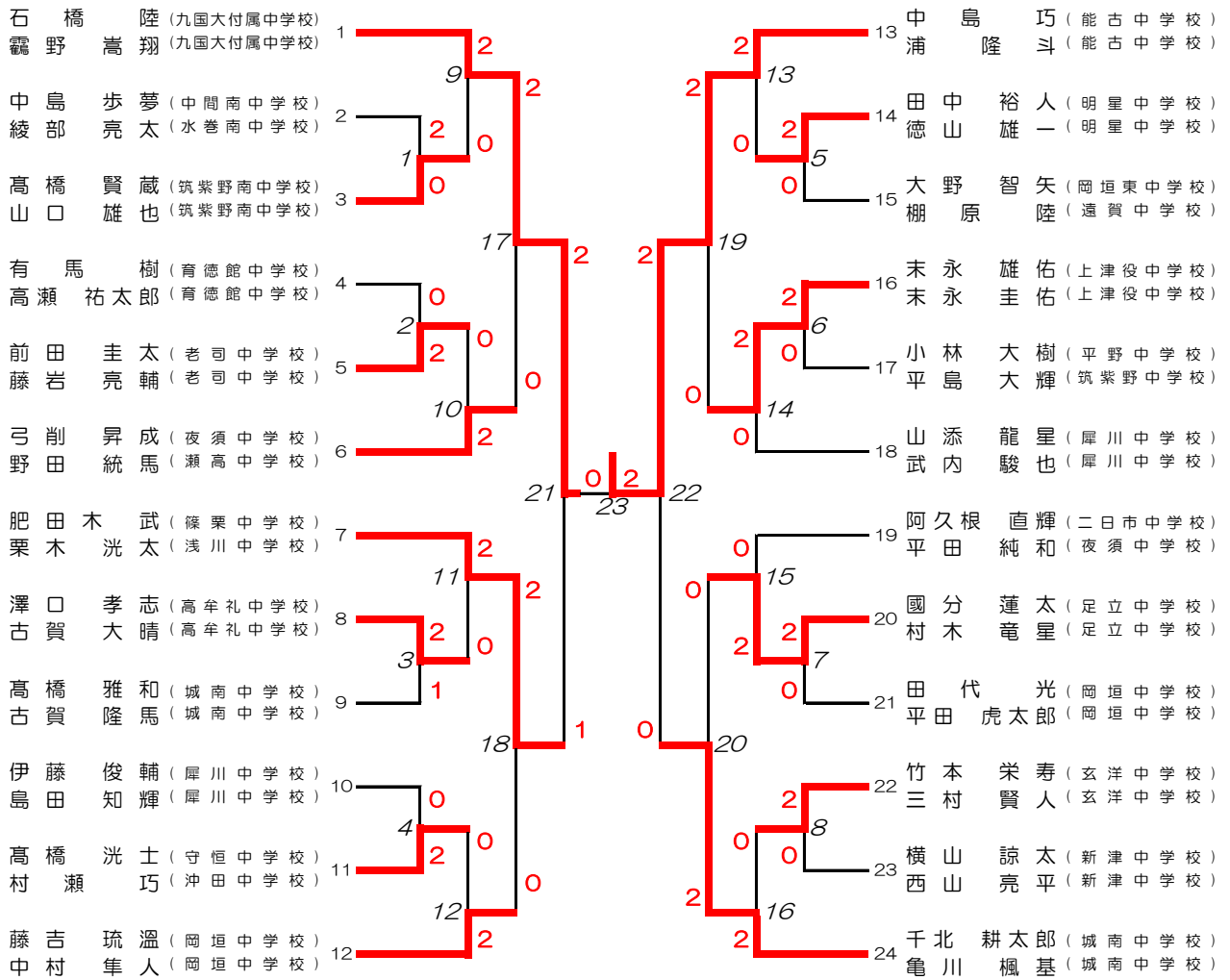
第34回福岡県中学生選抜バドミントン大会成績

種 目	順 位	男 子	女 子
ダブルス	優 勝	中島 巧(能古中学校)	小西 春七(九国大付属中学校)
		浦 隆斗(能古中学校)	田島 珠姫(九国大付属中学校)
	準優勝	石橋 陸(九国大付属中学校)	松井 萌唯(高須中学校)
		霧野 嵩翔(九国大付属中学校)	近藤 由梨(永犬丸中学校)
	第三位	千北 耕太郎(城南中学校)	濱田 七海(岡垣東中学校)
		亀川 楓基(城南中学校)	三原 杏佳(岡垣東中学校)
	第三位	肥田木 武(篠栗中学校)	杵野 一香(当仁中学校)
		栗木 洸太(浅川中学校)	石橋 琴音(当仁中学校)
シングルス	優 勝	石橋 陸(九国大付属中学校)	小西 春七(九国大付属中学校)
	準優勝	肥田木 武(篠栗中学校)	目野 穂乃香(三橋中学校)
	第三位	阿久根 直輝(二日市中学校)	櫻山 春佳(岡垣東中学校)
	第三位	浦 隆斗(能古中学校)	田島 珠姫(九国大付属中学校)

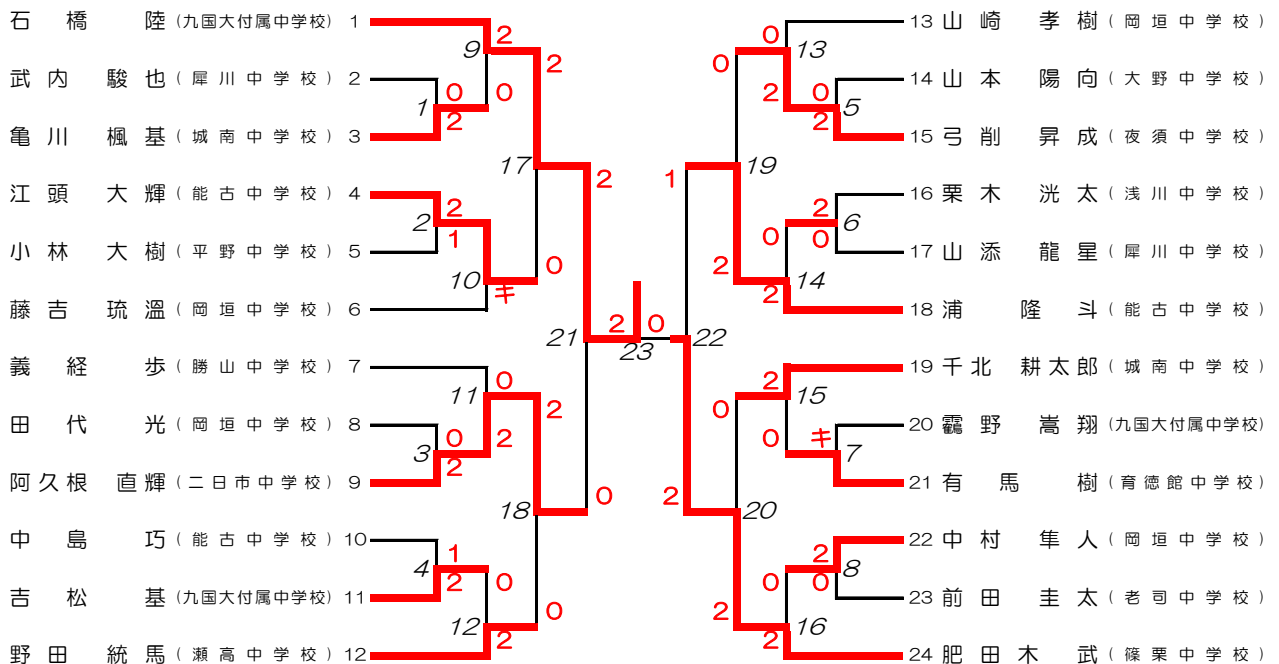
第1回福岡県中学生バドミントン大会成績

種 目	順 位	男 子	女 子
ダブルス	優 勝	吉松 基(九国大付属中学校)	古賀 咲直(篠栗中学校)
		安谷屋 千寿(九国大付属中学校)	牟田 夏樹(大木中学校)
	準優勝	在原 正登(筑邦西中学校)	神渡 虹歩(湯川中学校)
		牛島 健登(高田中学校)	宮崎 佳菜子(板櫃中学校)
	第三位	井上 亮太郎(明星中学校)	鬼塚 千花(湯川中学校)
		中原 直希(明星中学校)	川村 瑞季(霧丘中学校)
	第三位	井上 和也(夜須中学校)	室屋 琴乃(守恒中学校)
		榎本 疾風(夜須中学校)	眞田 里花(志徳中学校)
シングルス	優 勝	井上 和也(夜須中学校)	甲斐 千尋(木屋瀬中学校)
	準優勝	末永 雄佑(上津役中学校)	近藤 由梨(永犬丸中学校)
	第三位	井上 亮太郎(明星中学校)	榎本 真衣(春日野中学校)
	第三位	安谷屋 千寿(九国大付属中学校)	西川 舞香(岡垣東中学校)

第34回福岡県中学生選抜バドミントン大会 男子ダブルス



男子シングルス



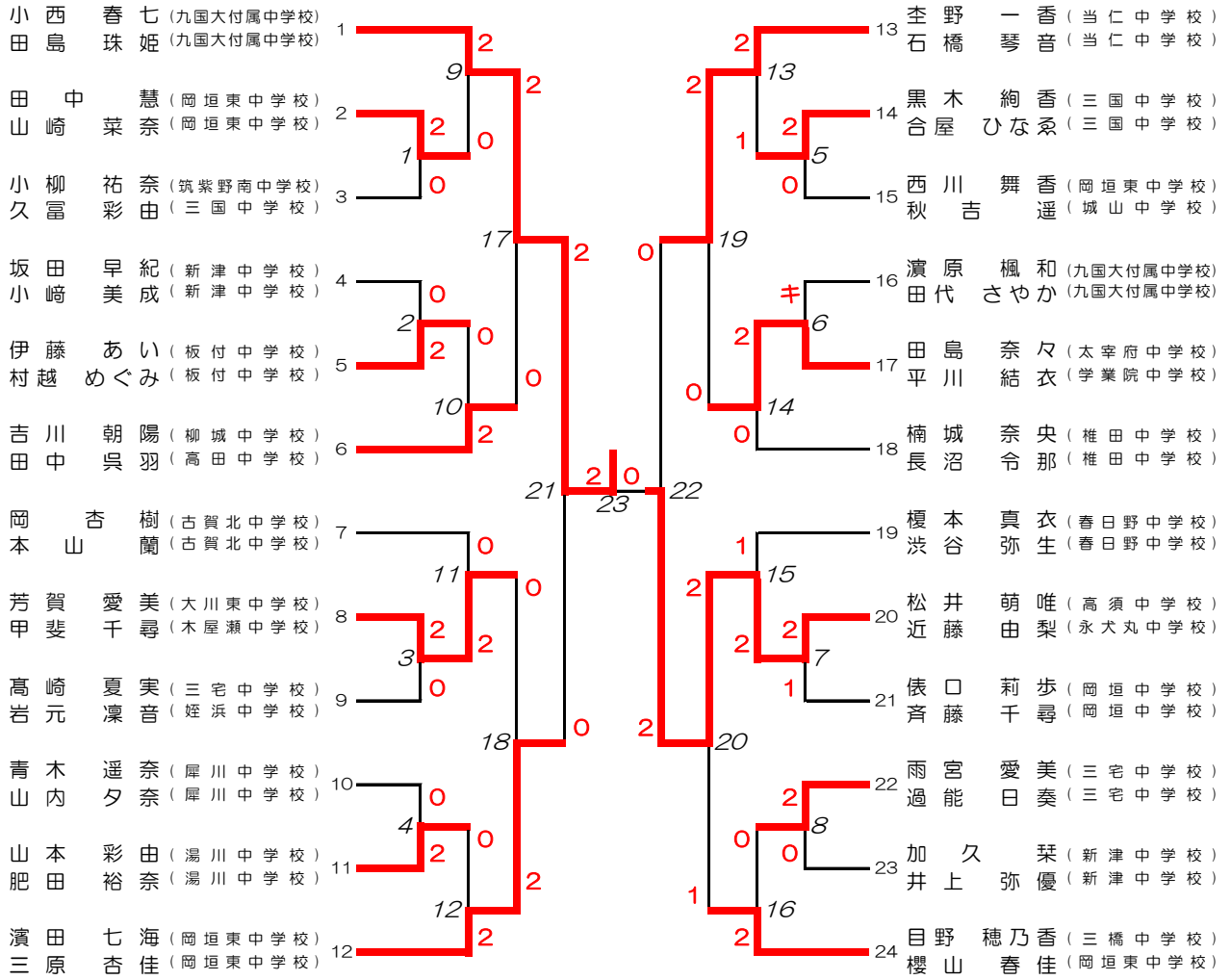
記 録

試合番号	種目	氏名	(所属名)	スコア		氏名	(所属名)	
1	男子ダブルス	中島 歩夢 綾部 亮太	(中間南中学校) (水巻南中学校)	0	9 - 15 16 - 18	2	高橋 賢蔵 山口 雄也	(筑紫野南中学校) (筑紫野南中学校)
2	男子ダブルス	有馬 樹 高瀬 祐太郎	(育徳館中学校) (育徳館中学校)	0	14 - 16 7 - 15	2	前田 圭太 藤岩 亮輔	(老司中学校) (老司中学校)
3	男子ダブルス	澤口 孝志 古賀 大晴	(高牟礼中学校) (高牟礼中学校)	2	18 - 16 14 - 16 15 - 10	1	高橋 雅和 古賀 隆馬	(城南中学校) (城南中学校)
4	男子ダブルス	伊藤 俊輔 島田 知輝	(犀川中学校) (犀川中学校)	0	10 - 15 8 - 15	2	高橋 洸士 村瀬 巧	(守恒中学校) (沖田中学校)
5	男子ダブルス	田中 裕人 徳山 雄一	(明星中学校) (明星中学校)	2	15 - 10 16 - 14	0	大野 智矢 棚原 陸	(岡垣東中学校) (遠賀中学校)
6	男子ダブルス	末永 雄佑 末永 圭佑	(上津役中学校) (上津役中学校)	2	15 - 11 15 - 10	0	小林 大樹 平島 大輝	(平野中学校) (筑紫野中学校)
7	男子ダブルス	國分 蓮太 村木 竜星	(足立中学校) (足立中学校)	2	15 - 5 15 - 4	0	田代 光 平田 虎太郎	(岡垣中学校) (岡垣中学校)
8	男子ダブルス	竹本 栄寿 三村 賢人	(玄洋中学校) (玄洋中学校)	2	15 - 1 15 - 9	0	横山 諒太 西山 亮平	(新津中学校) (新津中学校)
9	男子ダブルス	石橋 陸 霧野 嵩翔	(九国大付属中学校) (九国大付属中学校)	2	15 - 6 15 - 1	0	高橋 賢蔵 山口 雄也	(筑紫野南中学校) (筑紫野南中学校)
10	男子ダブルス	前田 圭太 藤岩 亮輔	(老司中学校) (老司中学校)	0	10 - 15 7 - 15	2	弓削 昇成 野田 統馬	(夜須中学校) (瀬高中学校)
11	男子ダブルス	肥田木 武 栗木 光太	(篠栗中学校) (浅川中学校)	2	15 - 4 15 - 6	0	澤口 孝志 古賀 大晴	(高牟礼中学校) (高牟礼中学校)
12	男子ダブルス	高橋 洸士 村瀬 巧	(守恒中学校) (沖田中学校)	0	10 - 15 11 - 15	2	藤吉 琉温 中村 隼人	(岡垣中学校) (岡垣中学校)
13	男子ダブルス	中島 巧 浦 隆斗	(能古中学校) (能古中学校)	2	15 - 8 15 - 8	0	田中 裕人 徳山 雄一	(明星中学校) (明星中学校)
14	男子ダブルス	末永 雄佑 末永 圭佑	(上津役中学校) (上津役中学校)	2	15 - 7 15 - 11	0	山添 龍星 武内 駿也	(犀川中学校) (犀川中学校)
15	男子ダブルス	阿久根 直輝 平田 純和	(二日市中学校) (夜須中学校)	0	9 - 15 13 - 15	2	國分 蓮太 村木 竜星	(足立中学校) (足立中学校)
16	男子ダブルス	竹本 栄寿 三村 賢人	(玄洋中学校) (玄洋中学校)	0	3 - 15 7 - 15	2	千北 耕太郎 亀川 楓基	(城南中学校) (城南中学校)
17	男子ダブルス	石橋 陸 霧野 嵩翔	(九国大付属中学校) (九国大付属中学校)	2	15 - 8 15 - 8	0	弓削 昇成 野田 統馬	(夜須中学校) (瀬高中学校)
18	男子ダブルス	肥田木 武 栗木 光太	(篠栗中学校) (浅川中学校)	2	15 - 11 18 - 16	0	藤吉 琉温 中村 隼人	(岡垣中学校) (岡垣中学校)
19	男子ダブルス	中島 巧 浦 隆斗	(能古中学校) (能古中学校)	2	15 - 9 15 - 8	0	末永 雄佑 末永 圭佑	(上津役中学校) (上津役中学校)
20	男子ダブルス	國分 蓮太 村木 竜星	(足立中学校) (足立中学校)	0	9 - 15 11 - 15	2	千北 耕太郎 亀川 楓基	(城南中学校) (城南中学校)
21	男子ダブルス	石橋 陸 霧野 嵩翔	(九国大付属中学校) (九国大付属中学校)	2	12 - 15 15 - 11 15 - 11	1	肥田木 武 栗木 光太	(篠栗中学校) (浅川中学校)
22	男子ダブルス	中島 巧 浦 隆斗	(能古中学校) (能古中学校)	2	15 - 9 15 - 13	0	千北 耕太郎 亀川 楓基	(城南中学校) (城南中学校)
23	男子ダブルス	石橋 陸 霧野 嵩翔	(九国大付属中学校) (九国大付属中学校)	0	13 - 15 13 - 15	2	中島 巧 浦 隆斗	(能古中学校) (能古中学校)

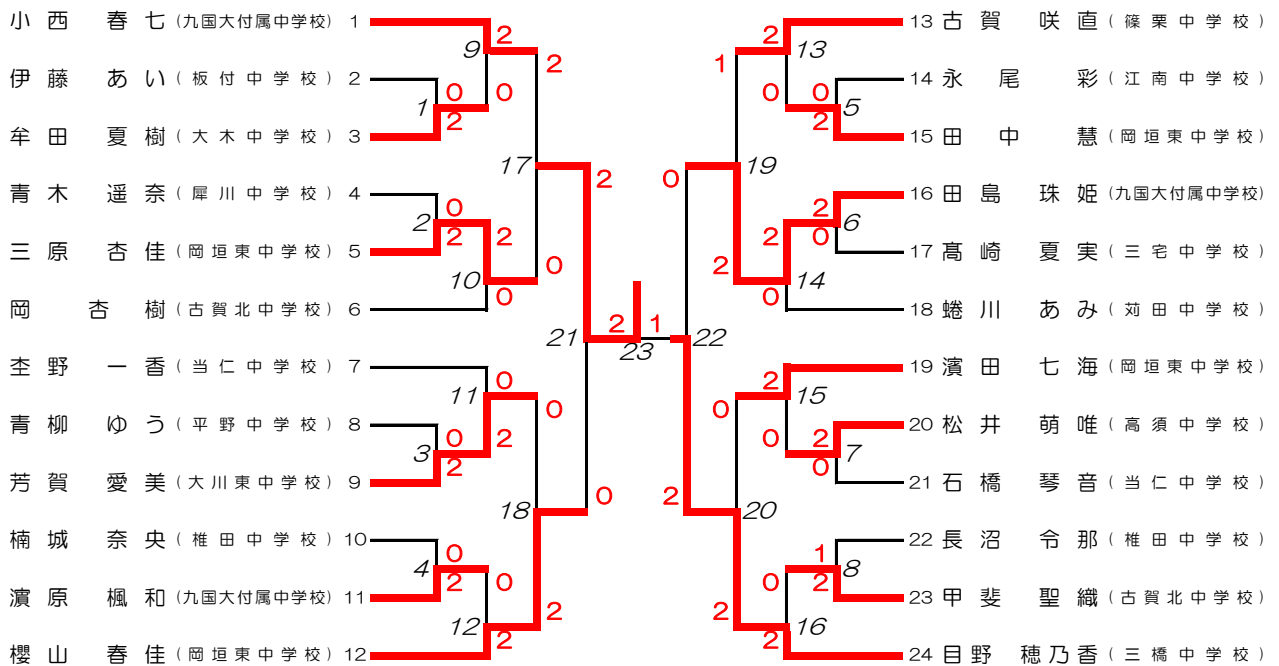
記 録

試合番号	種 目	氏 名	(所属名)	ス コ ア		氏 名	(所属名)
1	男子シングルス	武内 駿也	(犀川中学校)	0	0 - 15 11 - 15 -	2	亀川 楓基 (城南中学校)
2	男子シングルス	江頭 大輝	(能古中学校)	2	15 - 11 20 - 21 15 - 11	1	小林 大樹 (平野中学校)
3	男子シングルス	田代 光	(岡垣中学校)	0	5 - 15 11 - 15 -	2	阿久根 直輝 (二日市中学校)
4	男子シングルス	中島 巧	(能古中学校)	1	14 - 16 15 - 8 6 - 15	2	吉松 基 (九国大付属中学校)
5	男子シングルス	山本 陽向	(大野中学校)	0	13 - 15 4 - 15 -	2	弓削 昇成 (夜須中学校)
6	男子シングルス	栗木 洸太	(浅川中学校)	2	15 - 7 15 - 6 -	0	山添 龍星 (犀川中学校)
7	男子シングルス	霧野 嵩翔	(九国大付属中学校)	キ	- -		有馬 樹 (育徳館中学校)
8	男子シングルス	中村 隼人	(岡垣中学校)	2	15 - 9 15 - 3 -	0	前田 圭太 (老司中学校)
9	男子シングルス	石橋 陸	(九国大付属中学校)	2	15 - 8 15 - 7 -	0	亀川 楓基 (城南中学校)
10	男子シングルス	江頭 大輝	(能古中学校)		- -	キ	藤吉 琉温 (岡垣中学校)
11	男子シングルス	義経 歩	(勝山中学校)	0	11 - 15 10 - 15 -	2	阿久根 直輝 (二日市中学校)
12	男子シングルス	吉松 基	(九国大付属中学校)	0	13 - 15 11 - 15 -	2	野田 統馬 (瀬高中学校)
13	男子シングルス	山崎 孝樹	(岡垣中学校)	0	13 - 15 12 - 15 -	2	弓削 昇成 (夜須中学校)
14	男子シングルス	栗木 洸太	(浅川中学校)	0	11 - 15 8 - 15 -	2	浦 隆斗 (能古中学校)
15	男子シングルス	千北 耕太郎	(城南中学校)	2	15 - 7 15 - 5 -	0	有馬 樹 (育徳館中学校)
16	男子シングルス	中村 隼人	(岡垣中学校)	0	9 - 15 11 - 15 -	2	肥田木 武 (篠栗中学校)
17	男子シングルス	石橋 陸	(九国大付属中学校)	2	15 - 7 15 - 3 -	0	江頭 大輝 (能古中学校)
18	男子シングルス	阿久根 直輝	(二日市中学校)	2	15 - 11 16 - 14 -	0	野田 統馬 (瀬高中学校)
19	男子シングルス	弓削 昇成	(夜須中学校)	0	7 - 15 8 - 15 -	2	浦 隆斗 (能古中学校)
20	男子シングルス	千北 耕太郎	(城南中学校)	0	9 - 15 7 - 15 -	2	肥田木 武 (篠栗中学校)
21	男子シングルス	石橋 陸	(九国大付属中学校)	2	15 - 8 15 - 13 -	0	阿久根 直輝 (二日市中学校)
22	男子シングルス	浦 隆斗	(能古中学校)	1	15 - 9 9 - 15 17 - 19	2	肥田木 武 (篠栗中学校)
23	男子シングルス	石橋 陸	(九国大付属中学校)	2	15 - 9 15 - 9 -	0	肥田木 武 (篠栗中学校)

第34回福岡県中学生選抜バドミントン大会 女子ダブルス



女子シングルス



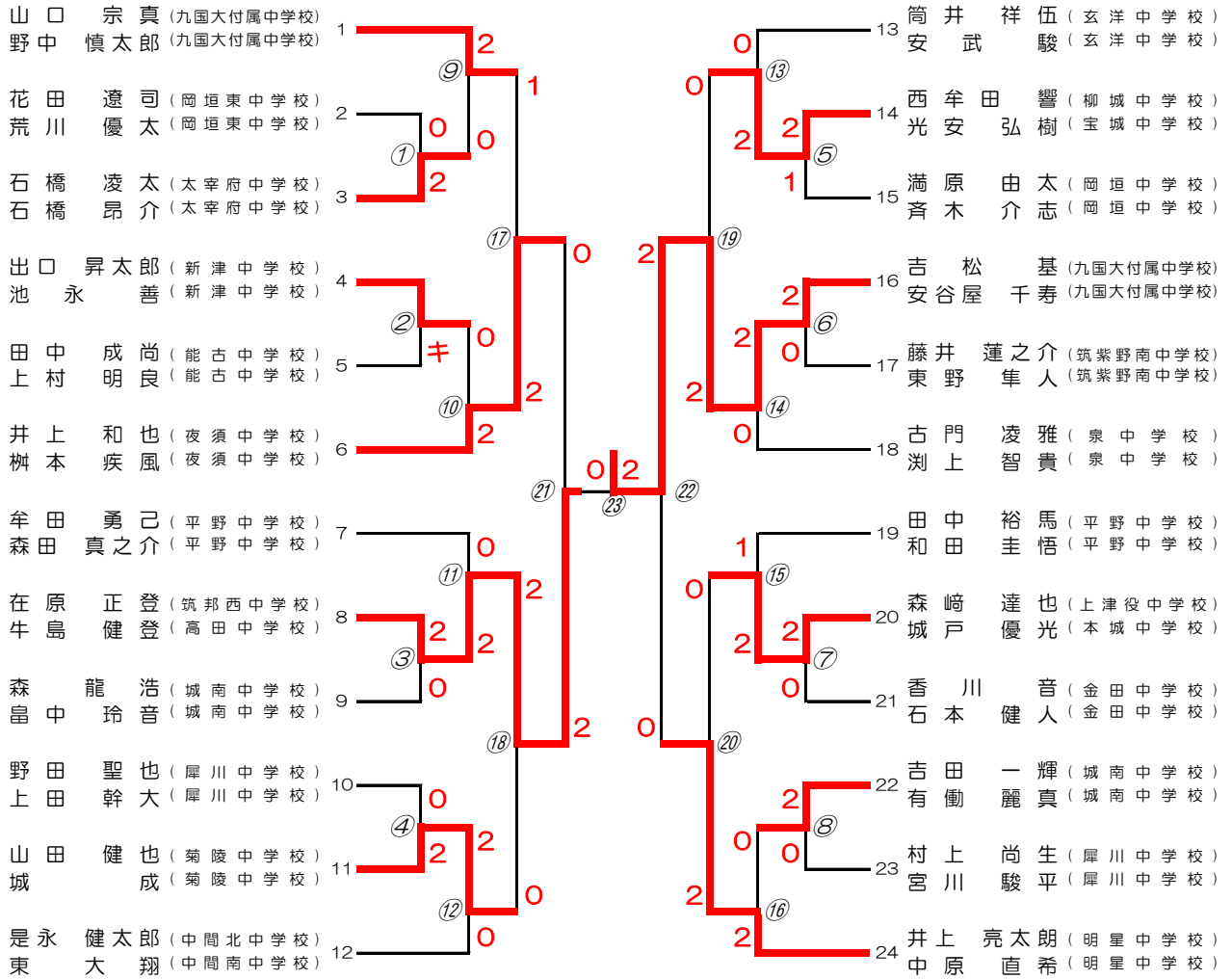
記 録

試合番号	種 目	氏 名	(所属名)	ス コ ア	氏 名	(所属名)
1	女子ダブルス	田中 慧 山崎 菜奈	(岡垣東中学校) (岡垣東中学校)	2 15 - 13 15 - 3 0	小柳 祐奈 久富 彩由	(筑紫野南中学校) (三国中学校)
2	女子ダブルス	坂田 早紀 小崎 美成	(新津中学校) (新津中学校)	0 13 - 15 4 - 15 2	伊藤 あい 村越 めぐみ	(板付中学校) (板付中学校)
3	女子ダブルス	芳賀 愛美 甲斐 千尋	(大川東中学校) (木屋瀬中学校)	2 15 - 6 15 - 8 0	高崎 夏実 岩元 凜音	(三宅中学校) (姪浜中学校)
4	女子ダブルス	青木 遥奈 山内 夕奈	(犀川中学校) (犀川中学校)	0 3 - 15 11 - 15 2	山本 彩由 肥田 裕奈	(湯川中学校) (湯川中学校)
5	女子ダブルス	黒木 絢香 合屋 ひな彗	(三国中学校) (三国中学校)	2 15 - 12 17 - 15 0	西川 舞香 秋吉 遥	(岡垣東中学校) (城山中学校)
6	女子ダブルス	濱原 楓和 田代 さやか	(九国大付属中学校) (九国大付属中学校)	キ - - -	田島 奈々 平川 結衣	(太宰府中学校) (学業院中学校)
7	女子ダブルス	松井 萌唯 近藤 由梨	(高須中学校) (永犬丸中学校)	2 15 - 11 15 - 9 0	俵口 莉歩 斉藤 千尋	(岡垣中学校) (岡垣中学校)
8	女子ダブルス	雨宮 愛美 過能 日奏	(三宅中学校) (三宅中学校)	2 15 - 2 15 - 8 0	加久 栞 井上 弥優	(新津中学校) (新津中学校)
9	女子ダブルス	小西 春七 田島 珠姫	(九国大付属中学校) (九国大付属中学校)	2 15 - 8 15 - 5 0	田中 慧 山崎 菜奈	(岡垣東中学校) (岡垣東中学校)
10	女子ダブルス	伊藤 あい 村越 めぐみ	(板付中学校) (板付中学校)	0 6 - 15 10 - 15 2	吉川 朝陽 田中 呉羽	(柳城中学校) (高田中学校)
11	女子ダブルス	岡 杏樹 本山 蘭	(古賀北中学校) (古賀北中学校)	0 10 - 15 15 - 17 2	芳賀 愛美 甲斐 千尋	(大川東中学校) (木屋瀬中学校)
12	女子ダブルス	山本 彩由 肥田 裕奈	(湯川中学校) (湯川中学校)	0 5 - 15 3 - 15 2	濱田 七海 三原 杏佳	(岡垣東中学校) (岡垣東中学校)
13	女子ダブルス	奎野 一香 石橋 琴音	(当仁中学校) (当仁中学校)	2 13 - 15 15 - 11 15 - 9 1	黒木 絢香 合屋 ひな彗	(三国中学校) (三国中学校)
14	女子ダブルス	田島 奈々 平川 結衣	(太宰府中学校) (学業院中学校)	2 15 - 6 15 - 8 0	楠城 奈央 長沼 令那	(椎田中学校) (椎田中学校)
15	女子ダブルス	榎本 真衣 渋谷 弥生	(春日野中学校) (春日野中学校)	1 11 - 15 15 - 13 9 - 15 2	松井 萌唯 近藤 由梨	(高須中学校) (永犬丸中学校)
16	女子ダブルス	雨宮 愛美 過能 日奏	(三宅中学校) (三宅中学校)	0 6 - 15 3 - 15 2	目野 穂乃香 櫻山 春佳	(三橋中学校) (岡垣東中学校)
17	女子ダブルス	小西 春七 田島 珠姫	(九国大付属中学校) (九国大付属中学校)	2 15 - 4 15 - 9 0	吉川 朝陽 田中 呉羽	(柳城中学校) (高田中学校)
18	女子ダブルス	芳賀 愛美 甲斐 千尋	(大川東中学校) (木屋瀬中学校)	0 9 - 15 8 - 15 2	濱田 七海 三原 杏佳	(岡垣東中学校) (岡垣東中学校)
19	女子ダブルス	奎野 一香 石橋 琴音	(当仁中学校) (当仁中学校)	2 15 - 9 15 - 12 0	田島 奈々 平川 結衣	(太宰府中学校) (学業院中学校)
20	女子ダブルス	松井 萌唯 近藤 由梨	(高須中学校) (永犬丸中学校)	2 15 - 8 8 - 15 15 - 11 1	目野 穂乃香 櫻山 春佳	(三橋中学校) (岡垣東中学校)
21	女子ダブルス	小西 春七 田島 珠姫	(九国大付属中学校) (九国大付属中学校)	2 15 - 9 15 - 11 0	濱田 七海 三原 杏佳	(岡垣東中学校) (岡垣東中学校)
22	女子ダブルス	奎野 一香 石橋 琴音	(当仁中学校) (当仁中学校)	0 11 - 15 12 - 15 2	松井 萌唯 近藤 由梨	(高須中学校) (永犬丸中学校)
23	女子ダブルス	小西 春七 田島 珠姫	(九国大付属中学校) (九国大付属中学校)	2 15 - 7 15 - 4 0	松井 萌唯 近藤 由梨	(高須中学校) (永犬丸中学校)

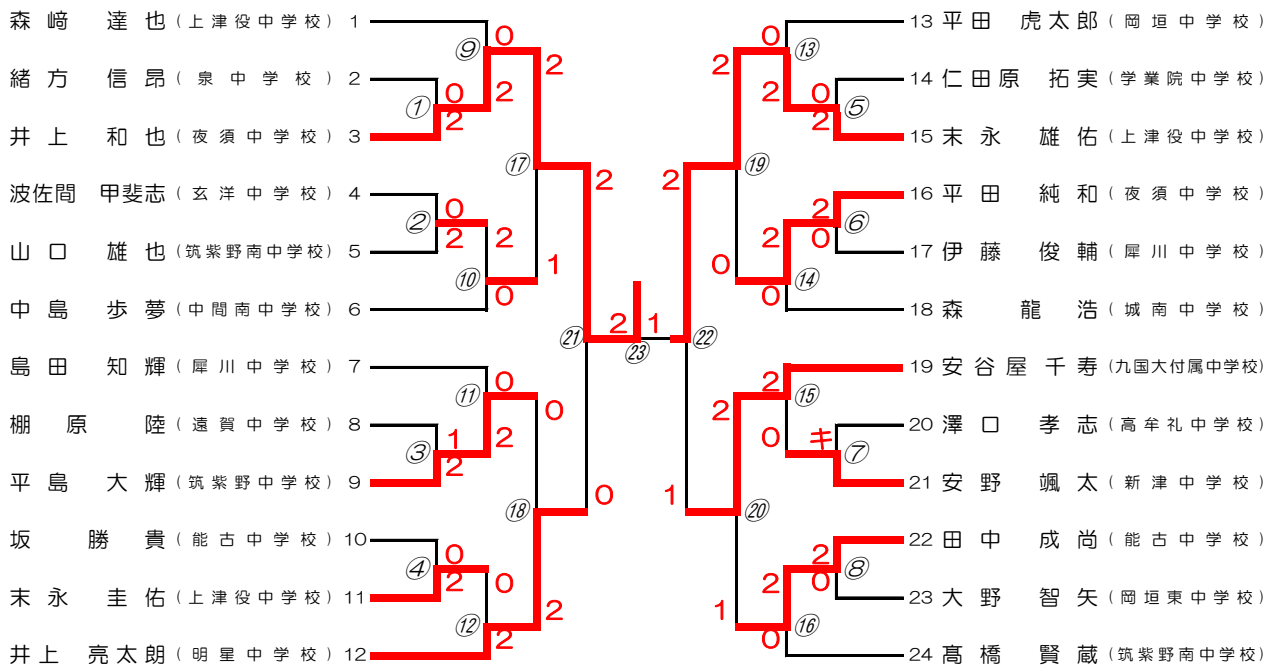
記 録

試合番号	種 目	氏 名	(所属名)	ス コ ア		氏 名	(所属名)
1	女子シングルス	伊藤 あい	(板付中学校)	0	8 - 15 2 - 15 -	牟田 夏樹	(大木中学校)
2	女子シングルス	青木 遥奈	(犀川中学校)	0	11 - 15 3 - 15 -	三原 杏佳	(岡垣東中学校)
3	女子シングルス	青柳 ゆう	(平野中学校)	0	2 - 15 7 - 15 -	芳賀 愛美	(大川東中学校)
4	女子シングルス	楠城 奈央	(椎田中学校)	0	4 - 15 6 - 15 -	濱原 楓和	(九国大付属中学校)
5	女子シングルス	永尾 彩	(江南中学校)	0	10 - 15 9 - 15 -	田中 慧	(岡垣東中学校)
6	女子シングルス	田島 珠姫	(九国大付属中学校)	2	15 - 11 15 - 13 -	高崎 夏実	(三宅中学校)
7	女子シングルス	松井 萌唯	(高須中学校)	2	15 - 5 15 - 12 -	石橋 琴音	(当仁中学校)
8	女子シングルス	長沼 令那	(椎田中学校)	1	8 - 15 18 - 16 6 - 15	甲斐 聖織	(古賀北中学校)
9	女子シングルス	小西 春七	(九国大付属中学校)	2	15 - 11 15 - 5 -	牟田 夏樹	(大木中学校)
10	女子シングルス	三原 杏佳	(岡垣東中学校)	2	15 - 9 16 - 14 -	岡 杏樹	(古賀北中学校)
11	女子シングルス	壺野 一香	(当仁中学校)	0	5 - 15 5 - 15 -	芳賀 愛美	(大川東中学校)
12	女子シングルス	濱原 楓和	(九国大付属中学校)	0	10 - 15 5 - 15 -	櫻山 春佳	(岡垣東中学校)
13	女子シングルス	古賀 咲直	(篠栗中学校)	2	15 - 8 15 - 6 -	田中 慧	(岡垣東中学校)
14	女子シングルス	田島 珠姫	(九国大付属中学校)	2	15 - 9 15 - 9 -	蜷川 あみ	(苅田中学校)
15	女子シングルス	濱田 七海	(岡垣東中学校)	2	15 - 10 15 - 11 -	松井 萌唯	(高須中学校)
16	女子シングルス	甲斐 聖織	(古賀北中学校)	0	6 - 15 4 - 15 -	目野 穂乃香	(三橋中学校)
17	女子シングルス	小西 春七	(九国大付属中学校)	2	15 - 9 15 - 6 -	三原 杏佳	(岡垣東中学校)
18	女子シングルス	芳賀 愛美	(大川東中学校)	0	9 - 15 11 - 15 -	櫻山 春佳	(岡垣東中学校)
19	女子シングルス	古賀 咲直	(篠栗中学校)	1	15 - 6 12 - 15 9 - 15	田島 珠姫	(九国大付属中学校)
20	女子シングルス	濱田 七海	(岡垣東中学校)	0	13 - 15 11 - 15 -	目野 穂乃香	(三橋中学校)
21	女子シングルス	小西 春七	(九国大付属中学校)	2	15 - 7 15 - 10 -	櫻山 春佳	(岡垣東中学校)
22	女子シングルス	田島 珠姫	(九国大付属中学校)	0	12 - 15 14 - 16 -	目野 穂乃香	(三橋中学校)
23	女子シングルス	小西 春七	(九国大付属中学校)	2	15 - 8 12 - 15 15 - 8	目野 穂乃香	(三橋中学校)

第1回福岡県中学生バドミントン大会 男子ダブルス



男子シングルス



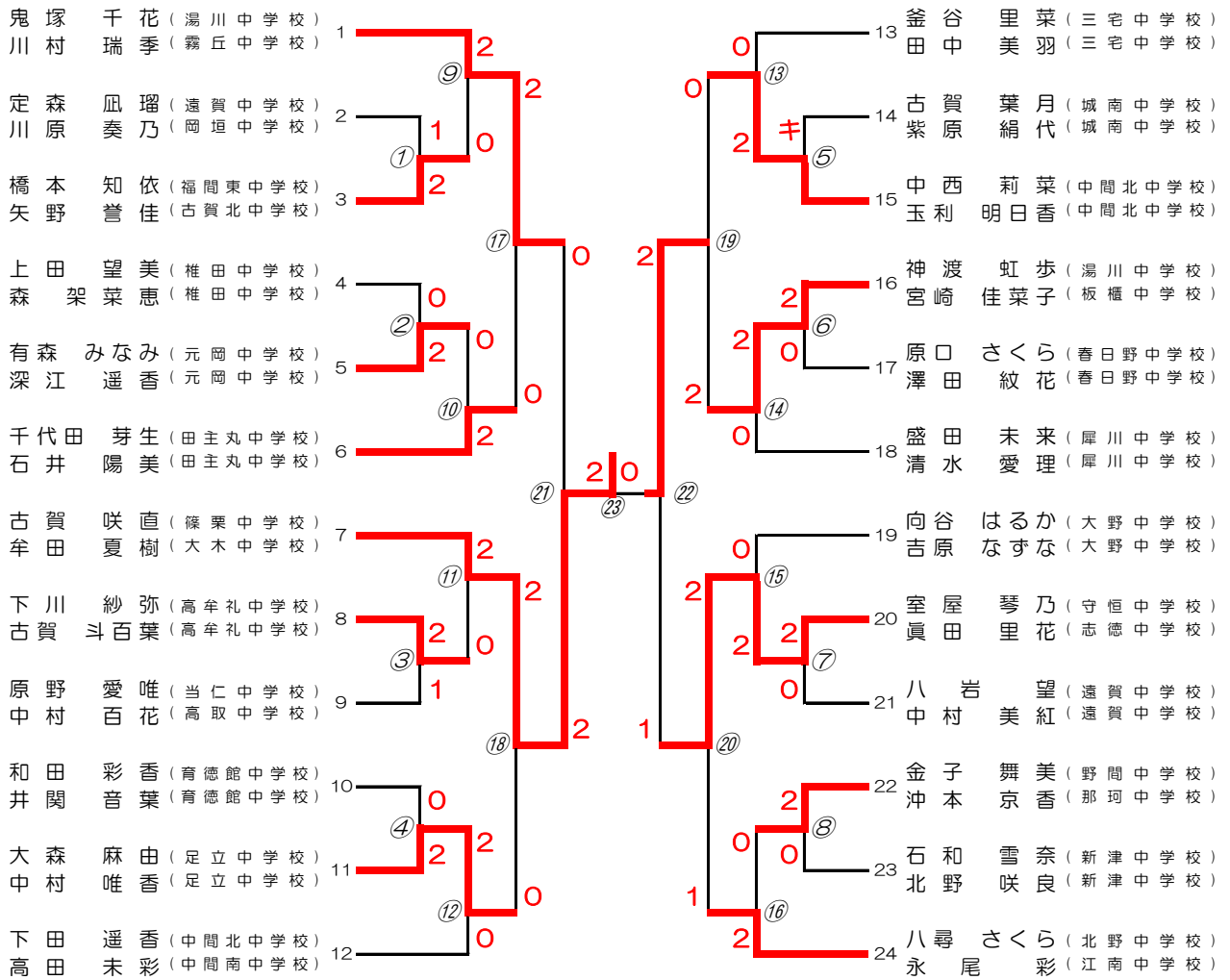
記 録

試合番号	種 目	氏 名	(所属名)	ス コ ア	氏 名	(所属名)
1	男子ダブルス	花田 遼司 荒川 優太	(岡垣東中学校) (岡垣東中学校)	0 2 - 15 7 - 15	2 石橋 凌太 石橋 昂介	(太宰府中学校) (太宰府中学校)
2	男子ダブルス	出口 昇太郎 池永 善	(新津中学校) (新津中学校)	- - -	キ 田中 成尚 上村 明良	(能古中学校) (能古中学校)
3	男子ダブルス	在原 正登 牛島 健登	(筑邦西中学校) (高田中学校)	2 15 - 8 15 - 6	0 森 龍浩 畠中 玲音	(城南中学校) (城南中学校)
4	男子ダブルス	野田 聖也 上田 幹大	(犀川中学校) (犀川中学校)	0 6 - 15 10 - 15	2 山田 健也 城 成	(菊陵中学校) (菊陵中学校)
5	男子ダブルス	西牟田 響 光安 弘樹	(柳城中学校) (宝城中学校)	2 10 - 15 15 - 9 15 - 9	1 満原 由太 斉木 介志	(岡垣中学校) (岡垣中学校)
6	男子ダブルス	吉松 基 安谷屋 千寿	(九国大付属中学校) (九国大付属中学校)	2 15 - 9 15 - 1	0 藤井 蓮之介 東野 隼人	(筑紫野南中学校) (筑紫野南中学校)
7	男子ダブルス	森崎 達也 城戸 優光	(上津役中学校) (本城中学校)	2 15 - 7 15 - 4	0 香川 音 石本 健人	(金田中学校) (金田中学校)
8	男子ダブルス	吉田 一輝 有働 麗真	(城南中学校) (城南中学校)	2 16 - 14 15 - 7	0 村上 尚生 宮川 駿平	(犀川中学校) (犀川中学校)
9	男子ダブルス	山口 宗真 野中 慎太郎	(九国大付属中学校) (九国大付属中学校)	2 15 - 5 15 - 13	0 石橋 凌太 石橋 昂介	(太宰府中学校) (太宰府中学校)
10	男子ダブルス	出口 昇太郎 池永 善	(新津中学校) (新津中学校)	0 9 - 15 11 - 15	2 井上 和也 榎本 疾風	(夜須中学校) (夜須中学校)
11	男子ダブルス	牟田 勇己 森田 真之介	(平野中学校) (平野中学校)	0 9 - 15 7 - 15	2 在原 正登 牛島 健登	(筑邦西中学校) (高田中学校)
12	男子ダブルス	山田 健也 城 成	(菊陵中学校) (菊陵中学校)	2 15 - 6 15 - 11	0 是永 健太郎 東 大翔	(中間北中学校) (中間南中学校)
13	男子ダブルス	筒井 祥伍 安武 駿	(玄洋中学校) (玄洋中学校)	0 1 - 15 8 - 15	2 西牟田 響 光安 弘樹	(柳城中学校) (宝城中学校)
14	男子ダブルス	吉松 基 安谷屋 千寿	(九国大付属中学校) (九国大付属中学校)	2 15 - 8 15 - 9	0 古門 凌雅 淵上 智貴	(泉中学校) (泉中学校)
15	男子ダブルス	田中 裕馬 和田 圭悟	(平野中学校) (平野中学校)	1 15 - 11 10 - 15 8 - 15	2 森崎 達也 城戸 優光	(上津役中学校) (本城中学校)
16	男子ダブルス	吉田 一輝 有働 麗真	(城南中学校) (城南中学校)	0 9 - 15 6 - 15	2 井上 亮太郎 中原 直希	(明星中学校) (明星中学校)
17	男子ダブルス	山口 宗真 野中 慎太郎	(九国大付属中学校) (九国大付属中学校)	1 15 - 9 15 - 17 10 - 15	2 井上 和也 榎本 疾風	(夜須中学校) (夜須中学校)
18	男子ダブルス	在原 正登 牛島 健登	(筑邦西中学校) (高田中学校)	2 15 - 9 15 - 6	0 山田 健也 城 成	(菊陵中学校) (菊陵中学校)
19	男子ダブルス	西牟田 響 光安 弘樹	(柳城中学校) (宝城中学校)	0 6 - 15 9 - 15	2 吉松 基 安谷屋 千寿	(九国大付属中学校) (九国大付属中学校)
20	男子ダブルス	森崎 達也 城戸 優光	(上津役中学校) (本城中学校)	0 11 - 15 17 - 19	2 井上 亮太郎 中原 直希	(明星中学校) (明星中学校)
21	男子ダブルス	井上 和也 榎本 疾風	(夜須中学校) (夜須中学校)	0 11 - 15 16 - 18	2 在原 正登 牛島 健登	(筑邦西中学校) (高田中学校)
22	男子ダブルス	吉松 基 安谷屋 千寿	(九国大付属中学校) (九国大付属中学校)	2 15 - 11 15 - 9	0 井上 亮太郎 中原 直希	(明星中学校) (明星中学校)
23	男子ダブルス	在原 正登 牛島 健登	(筑邦西中学校) (高田中学校)	0 2 - 15 8 - 15	2 吉松 基 安谷屋 千寿	(九国大付属中学校) (九国大付属中学校)

記 録

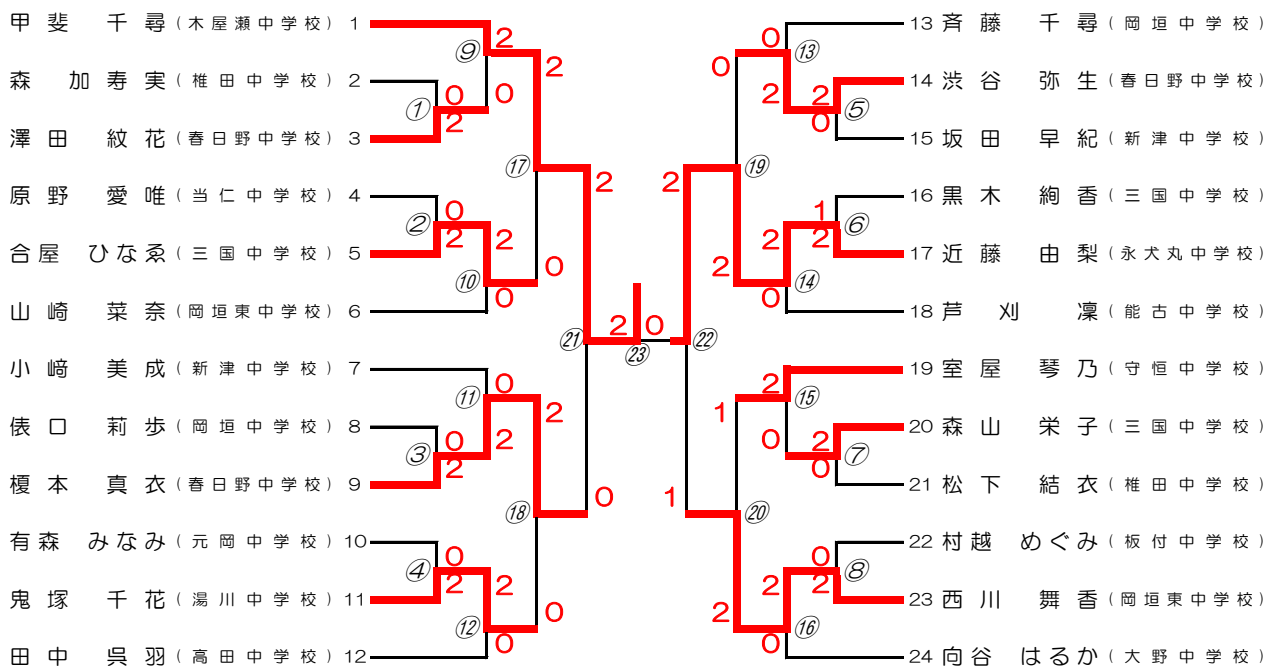
試合番号	種目	氏名	(所属名)	スコア		氏名	(所属名)
1	男子シングルス	緒方 信昂	(泉中学校)	0	8 - 15 5 - 15 -	井上 和也	(夜須中学校)
2	男子シングルス	波佐間 甲斐志	(玄洋中学校)	0	14 - 16 16 - 18 -	山口 雄也	(筑紫野南中学校)
3	男子シングルス	棚原 陸	(遠賀中学校)	1	10 - 15 15 - 12 17 - 19	平島 大輝	(筑紫野中学校)
4	男子シングルス	坂 勝貴	(能古中学校)	0	9 - 15 4 - 15 -	末永 圭佑	(上津役中学校)
5	男子シングルス	仁田原 拓実	(学業院中学校)	0	8 - 15 9 - 15 -	末永 雄佑	(上津役中学校)
6	男子シングルス	平田 純和	(夜須中学校)	2	15 - 11 15 - 9 -	伊藤 俊輔	(犀川中学校)
7	男子シングルス	澤口 孝志	(高牟礼中学校)	キ	- -	安野 颯太	(新津中学校)
8	男子シングルス	田中 成尚	(能古中学校)	2	15 - 6 15 - 1 -	大野 智矢	(岡垣東中学校)
9	男子シングルス	森崎 達也	(上津役中学校)	0	12 - 15 13 - 15 -	井上 和也	(夜須中学校)
10	男子シングルス	山口 雄也	(筑紫野南中学校)	2	15 - 13 17 - 15 -	中島 歩夢	(中間南中学校)
11	男子シングルス	島田 知輝	(犀川中学校)	0	12 - 15 5 - 15 -	平島 大輝	(筑紫野中学校)
12	男子シングルス	末永 圭佑	(上津役中学校)	0	15 - 17 9 - 15 -	井上 亮太郎	(明星中学校)
13	男子シングルス	平田 虎太郎	(岡垣中学校)	0	7 - 15 11 - 15 -	末永 雄佑	(上津役中学校)
14	男子シングルス	平田 純和	(夜須中学校)	2	16 - 14 15 - 13 -	森 龍浩	(城南中学校)
15	男子シングルス	安谷屋 千寿	(九国大付属中学校)	2	15 - 11 15 - 4 -	安野 颯太	(新津中学校)
16	男子シングルス	田中 成尚	(能古中学校)	2	15 - 9 15 - 8 -	高橋 賢蔵	(筑紫野南中学校)
17	男子シングルス	井上 和也	(夜須中学校)	2	17 - 15 13 - 15 15 - 4	山口 雄也	(筑紫野南中学校)
18	男子シングルス	平島 大輝	(筑紫野中学校)	0	13 - 15 5 - 15 -	井上 亮太郎	(明星中学校)
19	男子シングルス	末永 雄佑	(上津役中学校)	2	15 - 6 15 - 10 -	平田 純和	(夜須中学校)
20	男子シングルス	安谷屋 千寿	(九国大付属中学校)	2	6 - 15 15 - 12 15 - 11	田中 成尚	(能古中学校)
21	男子シングルス	井上 和也	(夜須中学校)	2	15 - 12 15 - 13 -	井上 亮太郎	(明星中学校)
22	男子シングルス	末永 雄佑	(上津役中学校)	2	13 - 15 15 - 13 15 - 8	安谷屋 千寿	(九国大付属中学校)
23	男子シングルス	井上 和也	(夜須中学校)	2	4 - 15 15 - 10 15 - 9	末永 雄佑	(上津役中学校)

第1回福岡県中学生バドミントン大会 女子ダブルス



第1回福岡県中学生バドミントン大会

女子シングルス



記 録

試合番号	種 目	氏 名	(所属名)	ス コ ア		氏 名	(所属名)
1	女子ダブルス	定森 凧瑠 川原 奏乃	(遠賀中学校) (岡垣中学校)	1	15 - 4 10 - 15 12 - 15	橋本 知依 矢野 誉佳	(福岡東中学校) (古賀北中学校)
2	女子ダブルス	上田 望美 森 架菜恵	(椎田中学校) (椎田中学校)	0	8 - 15 1 - 15 -	有森 みなみ 深江 遥香	(元岡中学校) (元岡中学校)
3	女子ダブルス	下川 紗弥 古賀 斗百葉	(高牟礼中学校) (高牟礼中学校)	2	15 - 6 11 - 15 15 - 11	原野 愛唯 中村 百花	(当仁中学校) (高取中学校)
4	女子ダブルス	和田 彩香 井関 音葉	(育徳館中学校) (育徳館中学校)	0	4 - 15 6 - 15 -	大森 麻由 中村 唯香	(足立中学校) (足立中学校)
5	女子ダブルス	古賀 葉月 紫原 絹代	(城南中学校) (城南中学校)	キ	- - -	中西 莉菜 玉利 明日香	(中間北中学校) (中間北中学校)
6	女子ダブルス	神渡 虹歩 宮崎 佳菜子	(湯川中学校) (板櫃中学校)	2	16 - 14 15 - 10 -	原口 さくら 澤田 紋花	(春日野中学校) (春日野中学校)
7	女子ダブルス	室屋 琴乃 眞田 里花	(守恒中学校) (志徳中学校)	2	18 - 16 16 - 14 -	八岩 望 中村 美紅	(遠賀中学校) (遠賀中学校)
8	女子ダブルス	金子 舞美 沖本 京香	(野間中学校) (那珂中学校)	2	15 - 3 15 - 5 -	石和 雪奈 北野 咲良	(新津中学校) (新津中学校)
9	女子ダブルス	鬼塚 千花 川村 瑞季	(湯川中学校) (霧丘中学校)	2	15 - 11 15 - 7 -	橋本 知依 矢野 誉佳	(福岡東中学校) (古賀北中学校)
10	女子ダブルス	有森 みなみ 深江 遥香	(元岡中学校) (元岡中学校)	0	8 - 15 4 - 15 -	千代田 芽生 石井 陽美	(田主丸中学校) (田主丸中学校)
11	女子ダブルス	古賀 咲直 牟田 夏樹	(篠栗中学校) (大木中学校)	2	15 - 8 15 - 8 -	下川 紗弥 古賀 斗百葉	(高牟礼中学校) (高牟礼中学校)
12	女子ダブルス	大森 麻由 中村 唯香	(足立中学校) (足立中学校)	2	15 - 6 15 - 8 -	下田 遥香 高田 未彩	(中間北中学校) (中間南中学校)
13	女子ダブルス	釜谷 里菜 田中 美羽	(三宅中学校) (三宅中学校)	0	9 - 15 8 - 15 -	中西 莉菜 玉利 明日香	(中間北中学校) (中間北中学校)
14	女子ダブルス	神渡 虹歩 宮崎 佳菜子	(湯川中学校) (板櫃中学校)	2	15 - 0 15 - 2 -	盛田 未来 清水 愛理	(犀川中学校) (犀川中学校)
15	女子ダブルス	向谷 はるか 吉原 なすな	(大野中学校) (大野中学校)	0	13 - 15 8 - 15 -	室屋 琴乃 眞田 里花	(守恒中学校) (志徳中学校)
16	女子ダブルス	金子 舞美 沖本 京香	(野間中学校) (那珂中学校)	0	6 - 15 7 - 15 -	八尋 さくら 永尾 彩	(北野中学校) (江南中学校)
17	女子ダブルス	鬼塚 千花 川村 瑞季	(湯川中学校) (霧丘中学校)	2	15 - 10 15 - 10 -	千代田 芽生 石井 陽美	(田主丸中学校) (田主丸中学校)
18	女子ダブルス	古賀 咲直 牟田 夏樹	(篠栗中学校) (大木中学校)	2	15 - 8 15 - 5 -	大森 麻由 中村 唯香	(足立中学校) (足立中学校)
19	女子ダブルス	中西 莉菜 玉利 明日香	(中間北中学校) (中間北中学校)	0	12 - 15 4 - 15 -	神渡 虹歩 宮崎 佳菜子	(湯川中学校) (板櫃中学校)
20	女子ダブルス	室屋 琴乃 眞田 里花	(守恒中学校) (志徳中学校)	2	10 - 15 15 - 12 15 - 12	八尋 さくら 永尾 彩	(北野中学校) (江南中学校)
21	女子ダブルス	鬼塚 千花 川村 瑞季	(湯川中学校) (霧丘中学校)	0	11 - 15 8 - 15 -	古賀 咲直 牟田 夏樹	(篠栗中学校) (大木中学校)
22	女子ダブルス	神渡 虹歩 宮崎 佳菜子	(湯川中学校) (板櫃中学校)	2	15 - 17 8 - 15 15 - 8	室屋 琴乃 眞田 里花	(守恒中学校) (志徳中学校)
23	女子ダブルス	古賀 咲直 牟田 夏樹	(篠栗中学校) (大木中学校)	2	15 - 8 15 - 4 -	神渡 虹歩 宮崎 佳菜子	(湯川中学校) (板櫃中学校)

記 録

試合番号	種 目	氏 名	(所属名)	ス コ ア		氏 名	(所属名)
1	女子シングルス	森 加寿実	(椎田中学校)	0	5 - 15 4 - 15	澤田 紋花	(春日野中学校)
2	女子シングルス	原野 愛唯	(当仁中学校)	0	3 - 15 12 - 15	合屋 ひな系	(三国中学校)
3	女子シングルス	俵口 莉歩	(岡垣中学校)	0	7 - 15 8 - 15	榎本 真衣	(春日野中学校)
4	女子シングルス	有森 みなみ	(元岡中学校)	0	4 - 15 9 - 15	鬼塚 千花	(湯川中学校)
5	女子シングルス	渋谷 弥生	(春日野中学校)	2	15 - 6 15 - 6	坂田 早紀	(新津中学校)
6	女子シングルス	黒木 絢香	(三国中学校)	1	11 - 15 15 - 11	近藤 由梨	(永犬丸中学校)
7	女子シングルス	森山 栄子	(三国中学校)	2	7 - 15 15 - 7	松下 結衣	(椎田中学校)
8	女子シングルス	村越 めぐみ	(板付中学校)	0	7 - 15 6 - 15	西川 舞香	(岡垣東中学校)
9	女子シングルス	甲斐 千尋	(木屋瀬中学校)	2	15 - 5 15 - 4	澤田 紋花	(春日野中学校)
10	女子シングルス	合屋 ひな系	(三国中学校)	2	15 - 9 15 - 9	山崎 菜奈	(岡垣東中学校)
11	女子シングルス	小崎 美成	(新津中学校)	0	11 - 15 11 - 15	榎本 真衣	(春日野中学校)
12	女子シングルス	鬼塚 千花	(湯川中学校)	2	15 - 12 15 - 12	田中 呉羽	(高田中学校)
13	女子シングルス	斎藤 千尋	(岡垣中学校)	0	11 - 15 12 - 15	渋谷 弥生	(春日野中学校)
14	女子シングルス	近藤 由梨	(永犬丸中学校)	2	15 - 7 15 - 8	芦刈 凜	(能古中学校)
15	女子シングルス	室屋 琴乃	(守恒中学校)	2	15 - 11 15 - 7	森山 栄子	(三国中学校)
16	女子シングルス	西川 舞香	(岡垣東中学校)	2	15 - 9 15 - 7	向谷 はるか	(大野中学校)
17	女子シングルス	甲斐 千尋	(木屋瀬中学校)	2	15 - 2 15 - 2	合屋 ひな系	(三国中学校)
18	女子シングルス	榎本 真衣	(春日野中学校)	2	15 - 9 15 - 13	鬼塚 千花	(湯川中学校)
19	女子シングルス	渋谷 弥生	(春日野中学校)	0	14 - 16 13 - 15	近藤 由梨	(永犬丸中学校)
20	女子シングルス	室屋 琴乃	(守恒中学校)	1	12 - 15 15 - 11	西川 舞香	(岡垣東中学校)
21	女子シングルス	甲斐 千尋	(木屋瀬中学校)	2	9 - 15 15 - 11	榎本 真衣	(春日野中学校)
22	女子シングルス	近藤 由梨	(永犬丸中学校)	2	15 - 9 10 - 15	西川 舞香	(岡垣東中学校)
23	女子シングルス	甲斐 千尋	(木屋瀬中学校)	2	17 - 15 16 - 14	近藤 由梨	(永犬丸中学校)

福岡県中学生選抜バドミントン大会 栄光の記録

回	種 目	優 勝	準優勝	第三位	
第28回	男子複	米持 雄貴 (八幡西ジュニア)	藤 正博 (海老津ジュニア)	久家 範之 (能古中学校)	木村 孝 (岡垣ジュニア)
		成富 勇太 (八幡西ジュニア)	松原 雅則 (海老津ジュニア)	西方 誠二 (能古中学校)	田中 佑弥 (岡垣ジュニア)
	男子単	松山 広豊 (九国大付中)	松原 雅則 (海老津ジュニア)	藤正博 (海老津ジュニア)	馬場 湧生 (九国大付中)
	女子複	堤 千尋 (海老津ジュニア)	中村 麻裕 (九国大付中)	松岡 英美 (九国大付中)	皆木 風香 (那珂川南中)
		櫻本 絢子 (海老津ジュニア)	西尾 千空 (九国大付中)	里見明日香 (九国大付中)	萬野友莉菜 (那珂川南中)
女子単	櫻本 絢子 (海老津ジュニア)	入江 志歩 (満石ジュニア)	中村 麻裕 (九国大付中)	松岡 英美 (九国大付中)	
第29回	男子複	成富 勇太 (八幡西ジュニア)	荒木 惇 (瀬高ジュニア)	中里 大帆 (能古中学校)	西坂 昇 (九国大付中)
		林 享平 (八幡西ジュニア)	山口 晋平 (瀬高ジュニア)	多賀 敦司 (能古中学校)	江川 昂志 (九国大付中)
	男子単	馬場 湧生 (九国大付中)	成富 勇太 (八幡西ジュニア)	荒木 惇 (瀬高ジュニア)	西坂 昇 (九国大付中)
	女子複	大野 瞳 (岡垣ジュニア)	八岩 鈴奈 (海老津ジュニア)	松岡 英美 (九国大付中)	吉野 佑希 (岡垣ジュニア)
		西坂はるな (岡垣ジュニア)	岩尾 美咲 (海老津ジュニア)	若林 杏佳 (九国大付中)	藤重 佑梨 (岡垣ジュニア)
女子単	西尾 千空 (九国大付中)	松岡 英美 (九国大付中)	清水 望 (チャレンジジュニア)	財津 真帆 (京都クラブ)	
第30回	男子複	黒田 大誠 (瀬高中学校)	西坂 昇 (九国大付中)	濱崎 駿 (岡垣ジュニア)	福田 晋也 (海老津ジュニア)
		藤田 将徳 (山家ウイングス)	守田 敦貴 (九国大付中)	野口 泰賢 (ネイバーキッズ)	石田 雅信 (海老津ジュニア)
	男子単	西坂 昇 (九国大付中)	濱崎 駿 (岡垣ジュニア)	吉岡 凌 (八幡西ジュニア)	古賀 駿一 (高良内クラブ)
	女子複	堂山 美羽 (九国大付中)	清水 望 (チャレンジジュニア)	中野 愛美 (海老津ジュニア)	藤木 沙耶 (チャレンジジュニア)
		重田 美空 (九国大付中)	中原 優香 (チャレンジジュニア)	小早川 光 (海老津ジュニア)	児島 教子 (チャレンジジュニア)
女子単	清水 望 (チャレンジジュニア)	財津 穂 (京都クラブ)	吉永 萌夏 (瀬高中学校)	若林 杏佳 (九国大付中)	
第31回	男子複	濱崎 駿 (岡垣ジュニア)	添田 真一 (山家ウイングス)	佐々木 健 (八幡西ジュニア)	川口 寛祐 (九国大付中)
		野口 泰貴 (筑邦中学校)	佐藤 優希 (山家ウイングス)	柳 秀俊 (八幡西ジュニア)	河野 敦紘 (九国大付中)
	男子単	濱崎 駿 (岡垣ジュニア)	荒木 広夢 (香住ヶ丘ジュニア)	佐藤 優希 (山家ウイングス)	藤田 将徳 (山家ウイングス)
	女子複	村谷 唯菜 (九国大付中)	木村 有紗 (九国大付中)	児島 教子 (チャレンジジュニア)	肥田木あかり (COLOS)
		石橋 舞 (九国大付中)	向 琴音 (九国大付中)	中原 香織 (チャレンジジュニア)	松永 愛梨 (COLOS)
女子単	村谷 唯菜 (九国大付中)	木村 有紗 (九国大付中)	肥田木あかり (COLOS)	目野 遥菜 (三橋中学校)	
第32回	男子複	吉岡 将汰 (八幡西ジュニア)	河野 敦紘 (九国大付中)	八色 駿 (九国大付中)	柳 秀俊 (八幡西ジュニア)
		櫻山 和太 (八幡西ジュニア)	江田 昂弘 (JBC小倉)	鳥本 嵩人 (九国大付中)	柿内 達 (八幡西ジュニア)
	男子単	佐藤 優希 (山家ウイングス)	中島 圭寿 (北九州スピリッツ)	柿内 達 (八幡西ジュニア)	青木 伴史 (Y'sクラブ)
	女子複	松山 奈未 (九国大付中)	縄田 佳子 (九国大付中)	松岡 真那 (九国大付中)	大野 琴乃 (九国大付中)
		平野 紗妃 (九国大付中)	宮原 美樹 (九国大付中)	高橋 佑妃 (九国大付中)	川床菜奈華 (九国大付中)
女子単	松山 奈未 (九国大付中)	宮原 美樹 (九国大付中)	肥田木あかり (COLOS)	縄田 佳子 (九国大付中)	
第33回	男子複	中島 圭寿 (北九州スピリッツ)	小田 一晴 (海老津ジュニア)	室屋鼓太郎 (JBC小倉)	小村 飛雄 (岡垣ジュニア)
		藤川 敬 (須恵ジュニア)	藤吉 琉温 (海老津ジュニア)	石橋 陸 (九国大付中)	米田 悠馬 (岡垣ジュニア)
	男子単	中島 圭寿 (北九州スピリッツ)	藤川 敬 (須恵ジュニア)	伊藤 良樹 (岡垣ジュニア)	小村 飛雄 (岡垣ジュニア)
	女子複	平野 紗妃 (九国大付中)	山本 一葉 (須恵ジュニア)	若崎 美羽 (春日イーグルス)	松岡 真那 (九国大付中)
		小西 春七 (九国大付中)	中島 祐月 (大木中学校)	松島 悠希 (北九州スピリッツ)	高橋 佑妃 (九国大付中)
女子単	松岡 真那 (九国大付中)	高橋 佑妃 (九国大付中)	櫻山 春佳 (北九州スピリッツ)	中島 祐月 (大木中学校)	
第34回	男子複				
	男子単				
	女子複				
	女子単				