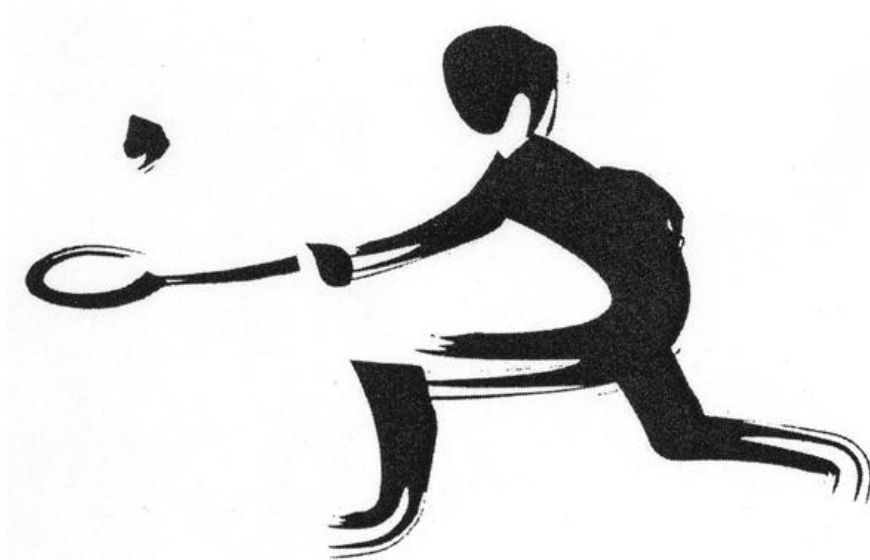


第66回 福岡県総合 バドミントン選手権大会



日時 平成27年 2月7日(土)～2月8日(日)

会場 北九州市立若松体育館

主催 福岡県バドミントン協会

後援 福岡県教育委員会・(公財)福岡県体育協会

北九州市・北九州市教育委員会・

(公財)北九州市体育協会

主管 北九州市バドミントン協会

第66回 福岡県総合バドミントン選手権大会成績表

日時：平成27年2月7日（土曜日）～8日（日）

場所：北九州市立若松体育館

参加選手数：270人

種 目	順 位	選 手 名	
男子ダブルス	優 勝	具志堅 興平（トヨタ自動車九州）	原田 和憲（トヨタ自動車九州）
	準優勝	新宅 地塩（トヨタ自動車九州）	妹尾 雄介（トヨタ自動車九州）
	3 位	佐和 浩幸（トヨタ自動車九州）	坂中 賢太（トヨタ自動車九州）
		松本 久雄（運動具屋）	吉本 貴（運動具屋）
女子ダブルス	優 勝	重田 美空（九国大付属高校）	田島 優乃華（九国大付属高校）
	準優勝	高原 里衣（西日本シティ銀行）	古賀 さやみ（Stay Gold）
	3 位	有田 貴子（Stay Gold）	小田原 恵美（Be-Freeez）
		野田 千遥（福岡常葉高校）	藤木 沙耶（福岡常葉高校）
混 合	優 勝	五島 雄一郎（童心クラブ）	鈴木 智子（プレんティグローバル）
	準優勝	原田 和憲（トヨタ自動車九州）	深村 奈津子（ホンダカーズ佐賀）
	3 位	諸熊 力（P. O. M）	有田 貴子（Stay Gold）
		結城 亮二（バドグラフィティ）	小田原 恵美（Be-Freeez）
男子シングルス	優 勝	藤田 将徳（九国大付属高校）	
	準優勝	川口 寛祐（九国大付属高校）	
	3 位	具志堅 興平（トヨタ自動車九州）	
		占部 圭祐（九州共立大学）	
女子シングルス	優 勝	松本 茜（九国大付属高校）	
	準優勝	石橋 舞（九国大付属高校）	
	3 位	重田 美空（九国大付属高校）	
		喜岡 奈美（九国大付属高校）	

第66回 福岡県総合バドミントン選手権大会要項

1. 主催 福岡県バドミントン協会
2. 後援 福岡県教育委員会・北九州市・北九州市教育委員会・（公財）北九州市体育協会
3. 主管 北九州市バドミントン協会
4. 期日 平成27年2月7日（土）～8日（日）
5. 会場 北九州市立若松体育館
6. 種目 (1) 男子 単・複
(2) 女子 単・複
(3) 混合

第66回 福岡県総合バドミントン選手権大会

期 日 平成27年2月7日(土)～8日(日)

会 場 北九州市立若松体育館



競 技 役 員

大会会長	福岡県バドミントン協会会長	本田 正寛					
大会副会長	福岡県バドミントン協会副会長	淵上 英紀					
	福岡県バドミントン協会副会長	鎗水 浩吉					
	福岡県バドミントン協会副会長	横溝 安伸					
	北九州市バドミントン協会会長	自見 庄三郎					
	北九州市バドミントン協会副会長	村尾 隆					
	北九州市バドミントン協会副会長	日野 雄二					
大会委員長	福岡県バドミントン協会理事長	佐竹 養一					
大会委員	福岡県バドミントン協会理事						
	森嶋 通之 小形 公一 安部 悦子 萩尾 清隆						
	平野 一美 平野 清太 松本 武 日高 義治						
競技役員長	福岡県バドミントン協会強化委員長	有田 仁志					
競技副役員長	北九州市バドミントン協会理事長	門司 政廣					
競技役員	北九州市バドミントン協会理事	八色 敬三 明神 憲一 後藤 泰男					
		矢野 豊貴 田邊 清晴					
総務部長	福岡県バドミントン協会総務委員長	緒方 蓉子					
総務副部長	福岡県バドミントン協会総務副委員長	服部 秀喜					
総務委員	北九州市バドミントン協会理事	香月 美津子 南 貴美子 伊藤 信子					
		桶本 百合子 吉岡 えつ					
競技審判部長	福岡県バドミントン協会競技審判委員長	日高 澄具					
競技審判副部長	福岡県バドミントン協会競技審判委員	古田 謙二					
	北九州市バドミントン協会副理事長	内田 紅美子					
	北九州市バドミントン協会理事	堂山 武 釜瀬 洋一 江口 和江					
進行係	北九州市バドミントン協会理事						
	栗原 博巳 福原 和子 吉良山知恵子 桶本 百合子						
審判員	北九州市バドミントン協会理事						
	坂本 哲 森 和弘 光吉千佳子 村上 正之 内山 英美						
	奥村 英夫 宮崎 賢一 米田 英憲 松野 広子 杉山 博昭						
	谷口 隆昭 内田佐和子 柴崎 雄一郎						
	北九州市バドミントン協会会員						
相場 清満	麻生 瑞穂 安部 利彦 有園 あゆみ 有園 和博 有田 珠美 有吉 祐希 安藤 祐介						
池田 悦子	池田 修士 池田 康恵 石川 知弘 一橋 幸代 井上 貴代子 井上 禎子 今泉 ときえ						
今泉 美千子	今橋 将宏 入沢 智美 岩瀬 進 内山 和枝 大迫 政子 大部 俊介 小川 孝法						
内田 由佳	尾形 由美子 奥田 拓央 小原 浩美 久賀谷 智子 箴島 利枝 小田原 翔太 音成 恵美子						
小原 浩美	甲斐 賢二 梶 将典 梶原 真人 片山 雅文 幸野 まゆみ 下畑 知恵 高木 優						
勝部 龍平	桂 明德 樺島 由彬 神 祐紀 仮屋園 弘志 川口 満 川越 佳代子 河野 厚志						
木村 昂史	楠根 浩一 楠見 佐保子 下松慶太 久保田 悠資 黒田 泰志 小谷 寿美 後藤 明子						
近藤 紋子	齋藤 克弘 采野 伊久磨 境 大 笹月 秀美 定石 葉子 寺田 幸代 杷野 智絵美						
澤野 幸子	重藤 義和 篠田康子 篠原 昌子 島貴 幸代 下田 知恵 下松 慶太 下村 恵美子						
白石 久美子	末永 由美 鈴木 一美 高尾 詳子 高橋 マリ子 竹岡 裕美 立石 奈帆 白石 遼						
田中 充太郎	谷末 照美 田村 友美 田村 富士美 津崎 功一 鶴 加寿栄 寺崎 倫子 土居 正依						
堂山 貴美子	戸高 麻衣子 友田 真千代 友田 真奈美 豊田 翔司 中川 真佐子 永田 祐子 中村 久志						
中村 正博	中村 真由美 中森 良子 鍋川 卓也 西岡 大介 西野 和樹 西村 さゆみ 二宮 りえ						
野木 鈴香	野田 賀宣 野見山 仁伸 橋本 知和 花田 貴之 馬場 勝士 原 豊司 壽 恵介						
波多野 勝哉	百富 晴美 近藤 佳代 白石 由美 藤田 悠希 西本 施津子 松本 俊子 山田 敬子						
中塚 文代	百田 明子 平上 昌弘 深田 千春 藤井 京子 藤井 順二 藤永 和宏 古田 ゆかり						
前村 弥生	松尾 征嗣 松岡 まゆみ 松田 美穂 松山 謙一 松山 裕子 水口 明彦 三苫 洋介						
宮崎 泰子	宮地 明子 宮本 浩明 百田 明子 森 英子 森 恵子 八木 智子 柳 有佳						
柳 陽介	山下 翔平 吉岡 雅子 吉川 綾 渡邊 健一 小池 純 大田 恭平 中澤 和也						

大 会 次 第

開会式

閉会式

1. 開式通告
2. 大会会長挨拶
3. 競技上の注意
4. 諸注意事項
5. 閉式通告

1. 開式通告
2. 成績発表
3. 大会会長挨拶
4. 閉会宣言

タイムテーブル

時 間	J - ト N O 1日目									
	1	2	3	4	5	6	7	8	9	10
9:00	開 会 式									
9:30	MD-1	MD-2	MD-3	MD-4	MD-5	MD-6	MD-7	MD-8	MD-9	MD-10
10:10	MD-11	MD-12	MD-13	MD-14	MD-15	MD-16	WD-1	WD-2	WD-3	WD-4
10:50	MD-17	MD-18	MD-19	MD-20	MD-21	MD-22	MD-23	MD-24	MD-25	MD-26
11:30	MD-27	MD-28	MD-29	MD-30	MD-31	MD-32	WD-5	WD-6	WD-7	WD-8
12:30	WD-9	WD-10	WD-11	WD-12	MD-33	MD-34	MD-35	MD-36	MD-37	MD-38
13:30	MD-39	MD-40	WD-13	WD-14	WD-15	WD-16	MD-41	MD-42	MD-43	MD-44
14:30	WD-17	WD-18	MD-45	MD-46	MS-1	MS-2	MS-3	MS-4	MS-5	MS-6
15:10	WD-19	MD-47	MS-7	MS-8	MS-9	MS-10	MS-11	MS-12	MS-13	MS-14
15:40	WS-1	WS-2	MS-15	MS-16	MS-17	MS-18	MS-19	MS-20	MS-21	MS-22
16:10	MS-23	MS-24	MS-25	MS-26	MS-27	MS-28	MS-29	MS-30	MS-31	MS-32
16:40	MS-33	MS-34	MS-35	MS-36	MS-37	MS-38	MS-39	MS-40	MS-41	MS-42
17:10	MS-43	MS-44	MS-45	MS-46	WS-3	WS-4	WS-5	WS-6	WS-7	WS-8
17:40	WS-9	WS-10	WS-11	WS-12	WS-13	WS-14	WS-15	WS-16	WS-17	WS-18
18:10	1日目終了									

時 間	J - ト N O 2日目									
	1	2	3	4	5	6	7	8	9	10
9:00	練 習									
9:30	MS-47	MS-48	MS-49	MS-50	MS-51	MS-52	MS-53	MS-54	MS-55	MS-56
10:10	MS-57	MS-58	MS-59	MS-60	MS-61	MS-62	WS-19	WS-20	WS-21	WS-22
10:50	WS-23	WS-24	WS-25	WS-26	MS-63	MS-64	MS-65	MS-66	MS-67	MS-68
11:30	MS-69	MS-70	WS-27	WS-28	WS-29	WS-30				
12:30	MS-71	MS-72	MS-73	MS-74	WS-31	WS-32				
13:30	MS-75	MS-76	WS-33					MX-1	MX-2	MX-3
14:10	MS-77						MX-4	MX-5	MX-6	MX-7
14:50							MX-8	MX-9		
15:50							MX-10			
1640~17:00	閉 会 式									

※ コート及び時間を変更することがあるので、放送には十分注意すること。

※ 試合が続く場合のインターバルは15分以内とする。

注 意 事 項

1. 進行はすべて場内アナウンスによつて行います。
2. 上履、下履の区別をきちんとして下さい。館内は土足厳禁です。
3. フロア内での喫煙、飲食はすべて禁止されています。所定の場所で行つて下さい。
4. 各自持ち物には十分注意して下さい。特に貴重品の保管にはご留意下さい。
5. 館内は清潔にして、紙屑、弁当等散らさないようにして下さい。
6. ゴミは持ち帰るようにして下さい。
7. 選手は必ずスポーツ傷害保険に加入しておくこと。

男子複 (MD)

松本 久雄 (運動具屋)
吉本 貴 (運動具屋)

加藤 彰英 (自由ヶ丘高校)
光枝 剛 (自由ヶ丘高校)

花芳 孝侑 (福岡クラブ)
宇都 祐也 (那珂川クラブ)

橋本 一斗 (京都高校)
村上 拓也 (京都高校)

住吉 航樹 (東海大五)
川地 嘉希 (東海大五)

上村 武史 (NPO法人トトス)
大屋 優稀 (NPO法人トトス)

有田 友紀 (新日鐵住金)
山道 龍太 (新日鐵住金)

倉島 健太 (泉中学)
森崎 達也 (八幡西ジュニア)

洲上 優介 (京都高校)
奥野 純 (京都高校)

藤本 幸聖 (西南学院大学)
岡 純矢 (西南学院大学)

熊谷 涼 (筑紫中央高校)
重岡 紘彰 (筑紫中央高校)

大槻 昭太 (自由ヶ丘高校)
水谷 希純 (九国大付属高校)

前田 浩輔 (筑紫中央高校教員)
角田 尚太郎 (ヨネックス)

高橋 光士 (JBC小倉)
片岡 秀太 (JBC小倉)

笹川 大志 (自由ヶ丘高校)
福田 普也 (東海大五)

山腰 慶信 (自由ヶ丘高校)
久松 玲雄 (自由ヶ丘高校)

西野 和樹 (新日鐵住金)
柳 祥太郎 (新日鐵住金)

有田 雄紀 (西日本シティ銀行)
甲斐 祐輝 (西日本シティ銀行)

柳 秀俊 (自由ヶ丘高校)
櫻山 和太 (自由ヶ丘高校)

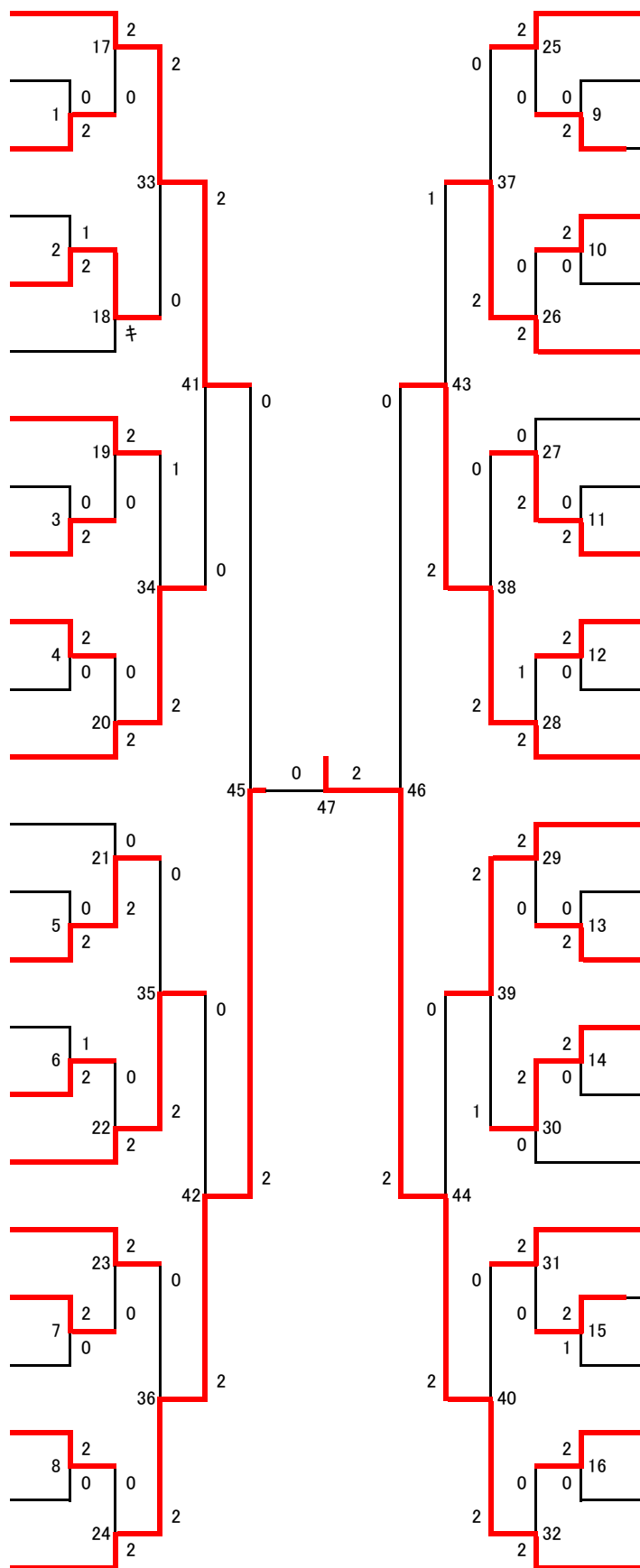
千代丸 瑤 (ごちバド)
稲毛 壮一郎 (バドクラフィティ)

浅野 大樹 (シャトルハウス)
大槻 純也 (運動具屋)

井上 翼 (香椎クラブ)
長友 克樹 (福岡教育大学)

佐藤 優希 (自由ヶ丘高校)
河野 敦紘 (自由ヶ丘高校)

新宅 地塩 (トヨタ自動車九州)
妹尾 雄介 (トヨタ自動車九州)



堂本 克樹 (西港自動車学校)
松本 剛 (西港自動車学校)

末永 雄佑 (八幡西ジュニア)
末永 圭佑 (八幡西ジュニア)

西原 彰郎 (フレームショット)
中村 航平 (フレームショット)

中島 圭寿 (沖田中学)
小田 一晴 (岡垣中学)

福田 稔宏 (新日鐵住金)
中村 久志 (新日鐵住金)

五島 雄一郎 (童心クラブ)
松尾 純次 (湘南BCS)

豊田 翔司 (北九州市役所)
諸熊 力 (P. O. M)

藤川 敬 (笹栗中学)
米田 悠馬 (飛幡中学)

武生 卓也 (九国大付属高校)
西坂 昇 (九国大付属高校)

河崎 翔馬 (自由ヶ丘高校)
佐々木 健 (自由ヶ丘高校)

大坪 怜司 (筑紫中央高校)
西 哲平 (筑紫中央高校)

佐和 浩幸 (トヨタ自動車九州)
坂中 賢太 (トヨタ自動車九州)

藤田 将徳 (九国大付属高校)
川口 寛祐 (九国大付属高校)

栗木 光太 (八幡西ジュニア)
肥田木 武 (カラーズ)

松原 恭平 (運動具屋)
長尾 耀 (NPO法人トトス)

杉田 翔 (九州共立大学)
占部 圭祐 (九州共立大学)

大松 和暉 (京都高校)
国広 智也 (京都高校)

白石 遼 (新日鐵住金)
山下 翔平 (新日鐵住金)

城間 大地 (自由ヶ丘高校)
吉岡 将汰 (自由ヶ丘高校)

鳥本 嵩人 (九国大付属高校)
八色 駿 (九国大付属高校)

中森 茂雄 (セビア)
中村 竜也 (セビア)

友枝 弘介 (東海大五)
井上 大輔 (東海大五)

瀧本 凌太郎 (自由ヶ丘高校)
葛城 大介 (自由ヶ丘高校)

具志堅 興平 (トヨタ自動車九州)
原田 和憲 (トヨタ自動車九州)

期日:平成27年2月7日(土)~8日(日) 会場:北九州市立若松体育館

試合番号	選手名		試合結果					選手名	
			勝数	第1ゲーム	第2ゲーム	第3ゲーム	勝数		
MD-1	花芳 孝侑(福岡クラブ)	宇都 祐也(那珂川クラブ)	2	21 - 17	21 - 9		0	加藤 彰英(自由ヶ丘高校)	光枝 剛(自由ヶ丘高校)
MD-2	住吉 航樹(東海大五)	川地 嘉希(東海大五)	2	21 - 14	19 - 21	21 - 18	1	橋本 一斗(京都高校)	村上 拓也(京都高校)
MD-3	淵上 優介(京都高校)	奥野 純(京都高校)	2	23 - 21	23 - 21		0	倉島 健太(泉中学)	森崎 達也(八幡西ジュニア)
MD-4	藤本 幸聖(西南学院大学)	岡 純矢(西南学院大学)	2	21 - 15	21 - 8		0	熊谷 涼(筑紫中央高校)	重岡 鑑彰(筑紫中央高校)
MD-5	笹川 大志(自由ヶ丘高校)	福田 普也(東海大五)	2	21 - 12	21 - 11		0	高橋 洸士(JBC小倉)	片岡 秀太(JBC小倉)
MD-6	西野 和樹(新日鐵住金)	柳 祥太郎(新日鐵住金)	2	21 - 23	21 - 19	21 - 16	1	山腰 慶信(自由ヶ丘高校)	久松 玲雄(自由ヶ丘高校)
MD-7	千代丸 瑤(ごちバド)	稲毛 壮一郎(バドグラフティ)	2	21 - 15	21 - 13		0	浅野 大樹(シャトルハウス)	大槻 純也(運動具屋)
MD-8	井上 翼(香椎クラブ)	長友 克樹(福岡教育大学)	2	21 - 18	21 - 17		0	佐藤 優希(自由ヶ丘高校)	河野 敦紘(自由ヶ丘高校)
MD-9	西原 彰郎(フレームショット)	中村 航平(フレームショット)	2	21 - 4	21 - 9		0	末永 雄佑(八幡西ジュニア)	末永 圭佑(八幡西ジュニア)
MD-10	中島 圭寿(沖田中学)	小田 一晴(岡垣中学)	2	21 - 19	21 - 16		0	福田 稔宏(新日鐵住金)	中村 久志(新日鐵住金)
MD-11	武生 卓也(九国大付属高校)	西坂 昇(九国大付属高校)	2	21 - 12	21 - 5		0	藤川 敬(笹栗中学)	米田 悠馬(飛幡中学)
MD-12	河崎 翔馬(自由ヶ丘高校)	佐々木 健(自由ヶ丘高校)	2	21 - 5	21 - 4		0	大坪 怜司(筑紫中央高校)	西 哲平(筑紫中央高校)
MD-13	松原 恭平(運動具屋)	長尾 耀(NPO法人トス)	2	21 - 10	21 - 11		0	栗木 洸太(八幡西ジュニア)	肥田木 武(カラーズ)
MD-14	杉田 翔(九州共立大学)	占部 圭祐(九州共立大学)	2	21 - 14	21 - 6		0	大松 和暉(京都高校)	国広 智也(京都高校)
MD-15	島本 嵩人(九国大付属高校)	八色 駿(九国大付属高校)	2	21 - 16	19 - 21	21 - 16	1	中森 茂雄(セピア)	中村 竜也(セピア)
MD-16	友枝 弘介(東海大五)	井上 大輔(東海大五)	2	21 - 12	21 - 12		0	瀧本 凌太郎(自由ヶ丘高校)	葛城 大介(自由ヶ丘高校)
MD-17	松本 久雄(運動具屋)	吉本 貴(運動具屋)	2	21 - 14	21 - 14		0	花芳 孝侑(福岡クラブ)	宇都 祐也(那珂川クラブ)
MD-18	住吉 航樹(東海大五)	川地 嘉希(東海大五)					キ	上村 武史(NPO法人トス)	大屋 優希(NPO法人トス)
MD-19	有田 友紀(新日鐵住金)	山道 龍太(新日鐵住金)	2	21 - 17	21 - 17		0	淵上 優介(京都高校)	奥野 純(京都高校)
MD-20	大槻 昭太(自由ヶ丘高校)	水谷 希純(九国大付属高校)	2	23 - 21	23 - 21		0	藤本 幸聖(西南学院大学)	岡 純矢(西南学院大学)
MD-21	笹川 大志(自由ヶ丘高校)	福田 普也(東海大五)	2	21 - 19	21 - 19		0	前田 浩輔(筑紫中央高校教員)	角田 尚太郎(コネックス)
MD-22	有田 雄紀(西日本シティ銀行)	甲斐 祐輝(西日本シティ銀行)	2	21 - 15	21 - 14		0	西野 和樹(新日鐵住金)	柳 祥太郎(新日鐵住金)
MD-23	柳 秀俊(自由ヶ丘高校)	櫻山 和太(自由ヶ丘高校)	2	21 - 17	21 - 19		0	千代丸 瑤(ごちバド)	稲毛 壮一郎(バドグラフティ)
MD-24	新宅 地塩(トヨタ自動車九州)	妹尾 雄介(トヨタ自動車九州)	2	21 - 7	21 - 13		0	井上 翼(香椎クラブ)	長友 克樹(福岡教育大学)
MD-25	堂本 克樹(西港自動車学校)	松本 剛(西港自動車学校)	2	21 - 10	21 - 11		0	西原 彰郎(フレームショット)	中村 航平(フレームショット)
MD-26	五島 雄一郎(童心クラブ)	松尾 純次(湘南BCS)	2	21 - 9	21 - 5		0	中島 圭寿(沖田中学)	小田 一晴(岡垣中学)
MD-27	武生 卓也(九国大付属高校)	西坂 昇(九国大付属高校)	2	21 - 16	21 - 16		0	豊田 翔司(北九州市役所)	諸熊 力(P. O. M)
MD-28	佐和 浩幸(トヨタ自動車九州)	坂中 賢太(トヨタ自動車九州)	2	21 - 15	21 - 23	21 - 9	1	河崎 翔馬(自由ヶ丘高校)	佐々木 健(自由ヶ丘高校)
MD-29	藤田 将徳(九国大付属高校)	川口 寛祐(九国大付属高校)	2	21 - 19	21 - 12		0	松原 恭平(運動具屋)	長尾 耀(NPO法人トス)
MD-30	杉田 翔(九州共立大学)	占部 圭祐(九州共立大学)	2	21 - 7	21 - 18		0	白石 遼(新日鐵住金)	山下 翔平(新日鐵住金)
MD-31	城間 大地(自由ヶ丘高校)	吉岡 将汰(自由ヶ丘高校)	2	21 - 9	21 - 16		0	島本 嵩人(九国大付属高校)	八色 駿(九国大付属高校)
MD-32	具志堅 興平(トヨタ自動車九州)	原田 和憲(トヨタ自動車九州)	2	21 - 14	21 - 16		0	友枝 弘介(東海大五)	井上 大輔(東海大五)
MD-33	松本 久雄(運動具屋)	吉本 貴(運動具屋)	2	21 - 11	21 - 13		0	住吉 航樹(東海大五)	川地 嘉希(東海大五)
MD-34	大槻 昭太(自由ヶ丘高校)	水谷 希純(九国大付属高校)	2	13 - 21	21 - 18	21 - 18	1	有田 友紀(新日鐵住金)	山道 龍太(新日鐵住金)
MD-35	有田 雄紀(西日本シティ銀行)	甲斐 祐輝(西日本シティ銀行)	2	21 - 18	21 - 14		0	笹川 大志(自由ヶ丘高校)	福田 普也(東海大五)
MD-36	新宅 地塩(トヨタ自動車九州)	妹尾 雄介(トヨタ自動車九州)	2	21 - 14	21 - 18		0	柳 秀俊(自由ヶ丘高校)	櫻山 和太(自由ヶ丘高校)
MD-37	五島 雄一郎(童心クラブ)	松尾 純次(湘南BCS)	2	21 - 13	21 - 13		0	堂本 克樹(西港自動車学校)	松本 剛(西港自動車学校)
MD-38	佐和 浩幸(トヨタ自動車九州)	坂中 賢太(トヨタ自動車九州)	2	21 - 16	21 - 18		0	武生 卓也(九国大付属高校)	西坂 昇(九国大付属高校)
MD-39	藤田 将徳(九国大付属高校)	川口 寛祐(九国大付属高校)	2	20 - 22	21 - 13	21 - 18	1	杉田 翔(九州共立大学)	占部 圭祐(九州共立大学)
MD-40	具志堅 興平(トヨタ自動車九州)	原田 和憲(トヨタ自動車九州)	2	21 - 16	21 - 15		0	城間 大地(自由ヶ丘高校)	吉岡 将汰(自由ヶ丘高校)
MD-41	松本 久雄(運動具屋)	吉本 貴(運動具屋)	2	21 - 9	21 - 17		0	大槻 昭太(自由ヶ丘高校)	水谷 希純(九国大付属高校)
MD-42	新宅 地塩(トヨタ自動車九州)	妹尾 雄介(トヨタ自動車九州)	2	21 - 17	21 - 17		0	有田 雄紀(西日本シティ銀行)	甲斐 祐輝(西日本シティ銀行)
MD-43	佐和 浩幸(トヨタ自動車九州)	坂中 賢太(トヨタ自動車九州)	2	21 - 19	14 - 21	21 - 16	1	五島 雄一郎(童心クラブ)	松尾 純次(湘南BCS)
MD-44	具志堅 興平(トヨタ自動車九州)	原田 和憲(トヨタ自動車九州)	2	21 - 14	21 - 11		0	藤田 将徳(九国大付属高校)	川口 寛祐(九国大付属高校)
MD-45	新宅 地塩(トヨタ自動車九州)	妹尾 雄介(トヨタ自動車九州)	2	21 - 13	21 - 18		0	松本 久雄(運動具屋)	吉本 貴(運動具屋)
MD-46	具志堅 興平(トヨタ自動車九州)	原田 和憲(トヨタ自動車九州)	2	21 - 17	21 - 17		0	佐和 浩幸(トヨタ自動車九州)	坂中 賢太(トヨタ自動車九州)
MD-47	具志堅 興平(トヨタ自動車九州)	原田 和憲(トヨタ自動車九州)	2	21 - 10	21 - 11		0	新宅 地塩(トヨタ自動車九州)	妹尾 雄介(トヨタ自動車九州)

女子複 (WD)

高原 里衣 (西日本シティ銀行)
古賀 さやみ (Stay Gold)

山下 綾乃 (東海大五)
柴山 遥 (東海大五)

小宮 羽音莉 (筑紫中央高校)
山根 さわこ (筑紫中央高校)

石橋 舞 (九国大付属高校)
喜岡 奈美 (九国大付属高校)

大野 琴乃 (折尾高校)
森園 紗穂 (折尾高校)

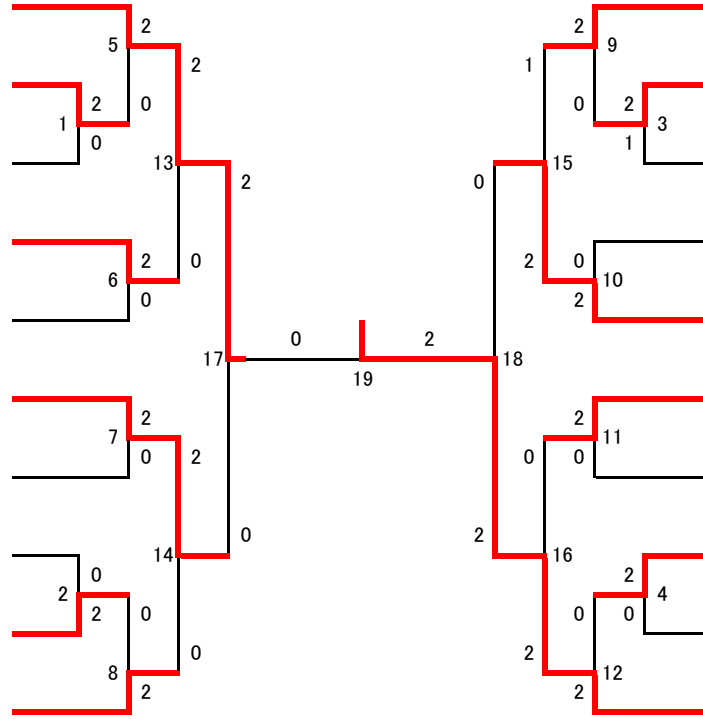
野田 千遥 (福岡常葉高校)
藤木 沙耶 (福岡常葉高校)

山下 涼花 (自由ヶ丘高校)
近藤 杏美 (自由ヶ丘高校)

澤田 沙希 (筑紫中央高校)
平島 歩佳 (筑紫中央高校)

柿内 智 (折尾高校)
山腰 美沙紀 (折尾高校)

堂山 美羽 (折尾高校)
池田 康恵 (中井クラブ)



伊関 優羽 (九州共立大学)
木戸地 梨奈 (九州共立大学)

岡部 未央 (筑紫中央高校)
斉藤 咲季 (筑紫中央高校)

池本 牙 (京都高校)
種生 万里依 (京都高校)

飯田 千夏世 (折尾高校)
田畑 陽蘭 (折尾高校)

有田 貴子 (Stay Gold)
小田原 恵美 (Be-Freeez)

大石 瞳 (Stay Gold)
佐和 紗月 (ビーファイブ)

久保 明香里 (筑紫中央高校)
榎本 汐里 (筑紫中央高校)

山中 結愛 (折尾高校)
永水 佳那 (折尾高校)

神田 佳菜 (自由ヶ丘高校)
川原田 汐里 (自由ヶ丘高校)

重田 美空 (九国大付属高校)
田島 優乃華 (九国大付属高校)

混合複 (MX)

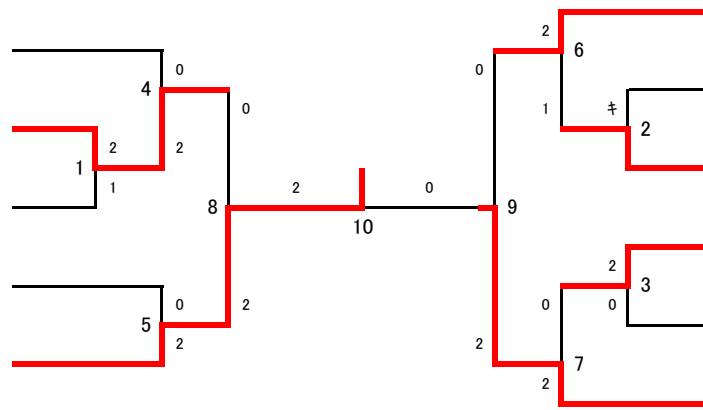
松本 久雄 (運動具屋)
伊関 優羽 (九州共立大学)

諸熊 力 (P. O. M)
有田 貴子 (Stay Gold)

吉本 貴 (運動具屋)
津中 裕葵 (シャトルハウス)

佐和 浩幸 (トヨタ自動車九州)
佐和 紗月 (ビーファイブ)

五島 雄一郎 (童心クラブ)
鈴木 智子 (プレントイグローバル)



結城 亮二 (バドグラフィティ)
小田原 恵美 (Be-Freeez)

西方 佑太 (Team A)
松尾 知佳 (Team A)

豊田 翔司 (北九州市役所)
堂山 美羽 (折尾高校)

小松 大樹 (Be-Freeez)
野田 千遥 (福岡常葉高校)

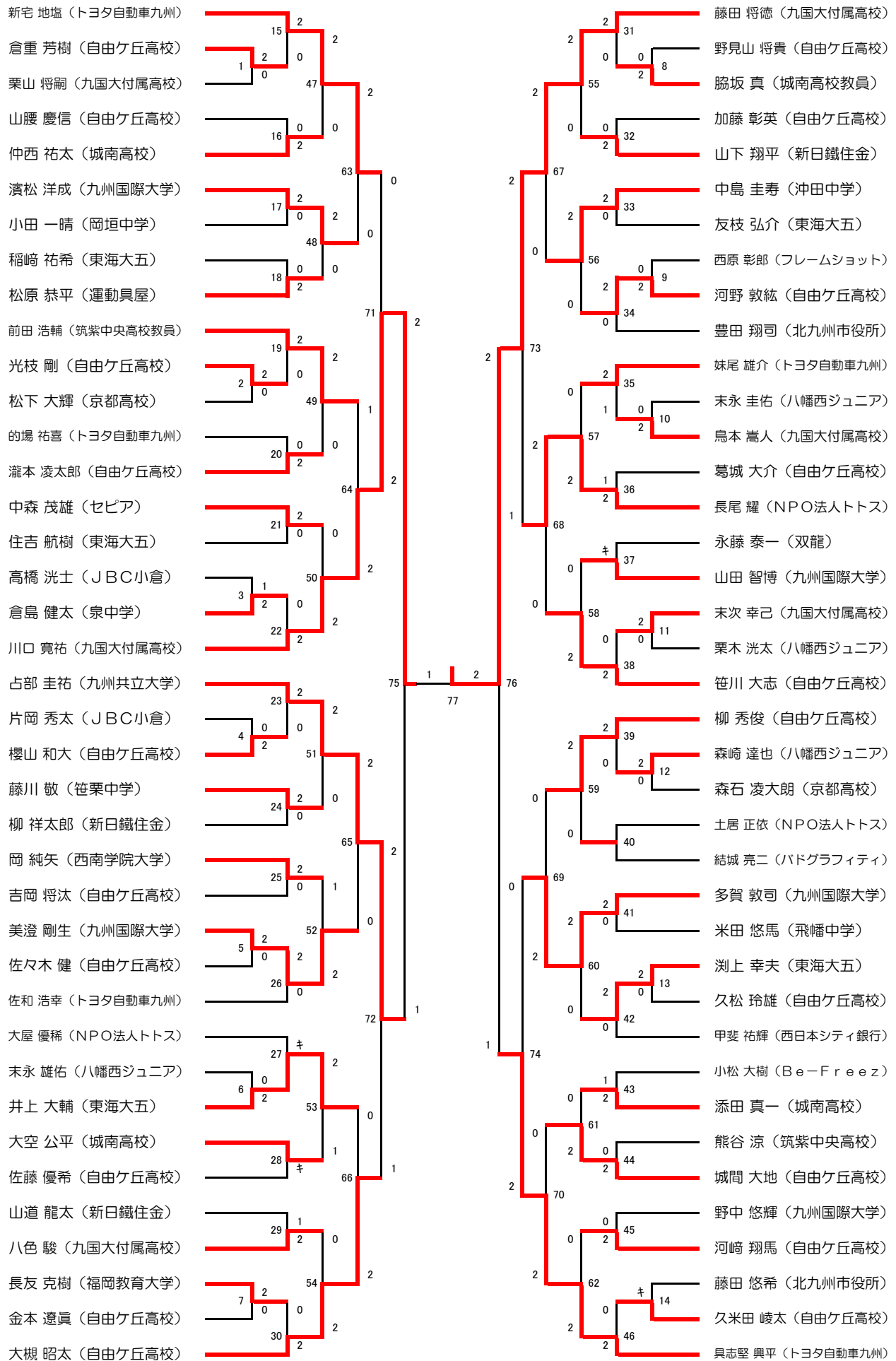
浅野 大樹 (シャトルハウス)
木下 章子 (シャトルハウス)

原田 和憲 (トヨタ自動車九州)
深村 奈津子 (ホンダカーズ佐賀)

期日:平成27年2月7日(土)~8日(日) 会場:北九州市立若松体育館

試合番号	選手名		試合結果					選手名	
			勝数	第1ゲーム	第2ゲーム	第3ゲーム	勝数		
WD-1	山下 綾乃(東海大五)	柴山 遥(東海大五)	2	21 - 10	21 - 12		0	小宮 羽音莉(筑紫中央高校)	山根 さわこ(筑紫中央高校)
WD-2	柿内 智(折尾高校)	山腰 美沙紀(折尾高校)	2	11 - 17	21 - 11		0	澤田 沙希(筑紫中央高校)	平島 歩佳(筑紫中央高校)
WD-3	岡部 未央(筑紫中央高校)	斉藤 咲季(筑紫中央高校)	2	21 - 14	19 - 21	21 - 12	1	池本 冴(京都高校)	種生 万里依(京都高校)
WD-4	山中 結愛(折尾高校)	永水 佳那(折尾高校)	2	21 - 18	21 - 10		0	神田 佳菜(自由ヶ丘高校)	川原田 汐里(自由ヶ丘高校)
WD-5	高原 里衣(西日本シティ銀行)	古賀 さやみ(Stay Gold)	2	21 - 14	21 - 18		0	山下 綾乃(東海大五)	柴山 遥(東海大五)
WD-6	石橋 舞(九国大付属高校)	喜岡 奈美(九国大付属高校)	2	21 - 17	21 - 8		0	大野 琴乃(折尾高校)	森蘭 紗穂(折尾高校)
WD-7	野田 千遥(福岡常葉高校)	藤木 沙耶(福岡常葉高校)	2	21 - 8	21 - 5		0	山下 涼花(自由ヶ丘高校)	近藤 杏美(自由ヶ丘高校)
WD-8	堂山 美羽(折尾高校)	池田 康恵(中井クラブ)	2	21 - 11	21 - 15		0	柿内 智(折尾高校)	山腰 美沙紀(折尾高校)
WD-9	伊関 優羽(九州共立大学)	木戸地 梨奈(九州共立大学)	2	21 - 7	21 - 11		0	岡部 未央(筑紫中央高校)	斉藤 咲季(筑紫中央高校)
WD-10	有田 貴子(Stay Gold)	小田原 恵美(Be-Freeez)	2	21 - 4	21 - 4		0	飯田 千夏世(折尾高校)	田畑 陽蘭(折尾高校)
WD-11	大石 瞳(Stay Gold)	佐和 紗月(ビーファイブ)	2	21 - 12	21 - 7		0	久保 明香里(筑紫中央高校)	榎本 汐里(筑紫中央高校)
WD-12	重田 美空(九国大付属高校)	田島 優乃華(九国大付属高校)	2	21 - 10	21 - 8		0	山中 結愛(折尾高校)	永水 佳那(折尾高校)
WD-13	高原 里衣(西日本シティ銀行)	古賀 さやみ(Stay Gold)	2	21 - 15	25 - 23		0	石橋 舞(九国大付属高校)	喜岡 奈美(九国大付属高校)
WD-14	野田 千遥(福岡常葉高校)	藤木 沙耶(福岡常葉高校)	2	21 - 14	23 - 21		0	堂山 美羽(折尾高校)	池田 康恵(中井クラブ)
WD-15	有田 貴子(Stay Gold)	小田原 恵美(Be-Freeez)	2	21 - 23	21 - 10	21 - 14	1	伊関 優羽(九州共立大学)	木戸地 梨奈(九州共立大学)
WD-16	重田 美空(九国大付属高校)	田島 優乃華(九国大付属高校)	2	21 - 17	21 - 9		0	大石 瞳(Stay Gold)	佐和 紗月(ビーファイブ)
WD-17	高原 里衣(西日本シティ銀行)	古賀 さやみ(Stay Gold)	2	21 - 13	24 - 22		0	野田 千遥(福岡常葉高校)	藤木 沙耶(福岡常葉高校)
WD-18	重田 美空(九国大付属高校)	田島 優乃華(九国大付属高校)	2	21 - 9	21 - 10		0	有田 貴子(Stay Gold)	小田原 恵美(Be-Freeez)
WD-19	重田 美空(九国大付属高校)	田島 優乃華(九国大付属高校)	2	21 - 15	21 - 12		0	高原 里衣(西日本シティ銀行)	古賀 さやみ(Stay Gold)
MX-1	諸熊 力(P. O. M)	有田 貴子(Stay Gold)	2	21 - 14	19 - 21	21 - 17	1	吉本 貴(運動具屋)	津中 裕彥(シャトルハウス)
MX-2	豊田 翔司(北九州市役所)	堂山 美羽(折尾高校)					キ	西方 佑太(Team A)	松尾 知佳(Team A)
MX-3	小松 大樹(Be-Freeez)	野田 千遥(福岡常葉高校)	2	21 - 3	22 - 20		0	浅野 大樹(シャトルハウス)	木下 章子(シャトルハウス)
MX-4	諸熊 力(P. O. M)	有田 貴子(Stay Gold)	2	21 - 17	21 - 15		0	松本 久雄(運動具屋)	伊関 優羽(九州共立大学)
MX-5	五島 雄一郎(童心クラブ)	鈴木 智子(プレティグローバル)	2	21 - 11	21 - 12		0	佐和 浩幸(トヨタ自動車九州)	佐和 紗月(ビーファイブ)
MX-6	結城 亮二(バドグラフィティ)	小田原 恵美(Be-Freeez)	2	17 - 21	24 - 22	21 - 15	1	豊田 翔司(北九州市役所)	堂山 美羽(折尾高校)
MX-7	原田 和憲(トヨタ自動車九州)	深村 奈津子(ホンダカーズ佐賀)	2	21 - 17	21 - 10		0	小松 大樹(Be-Freeez)	野田 千遥(福岡常葉高校)
MX-8	五島 雄一郎(童心クラブ)	鈴木 智子(プレティグローバル)	2	21 - 10	21 - 13		0	諸熊 力(P. O. M)	有田 貴子(Stay Gold)
MX-9	原田 和憲(トヨタ自動車九州)	深村 奈津子(ホンダカーズ佐賀)	2	21 - 13	21 - 13		0	結城 亮二(バドグラフィティ)	小田原 恵美(Be-Freeez)
MX-10	五島 雄一郎(童心クラブ)	鈴木 智子(プレティグローバル)	2	21 - 16	21 - 11		0	原田 和憲(トヨタ自動車九州)	深村 奈津子(ホンダカーズ佐賀)

男子单 (MS)



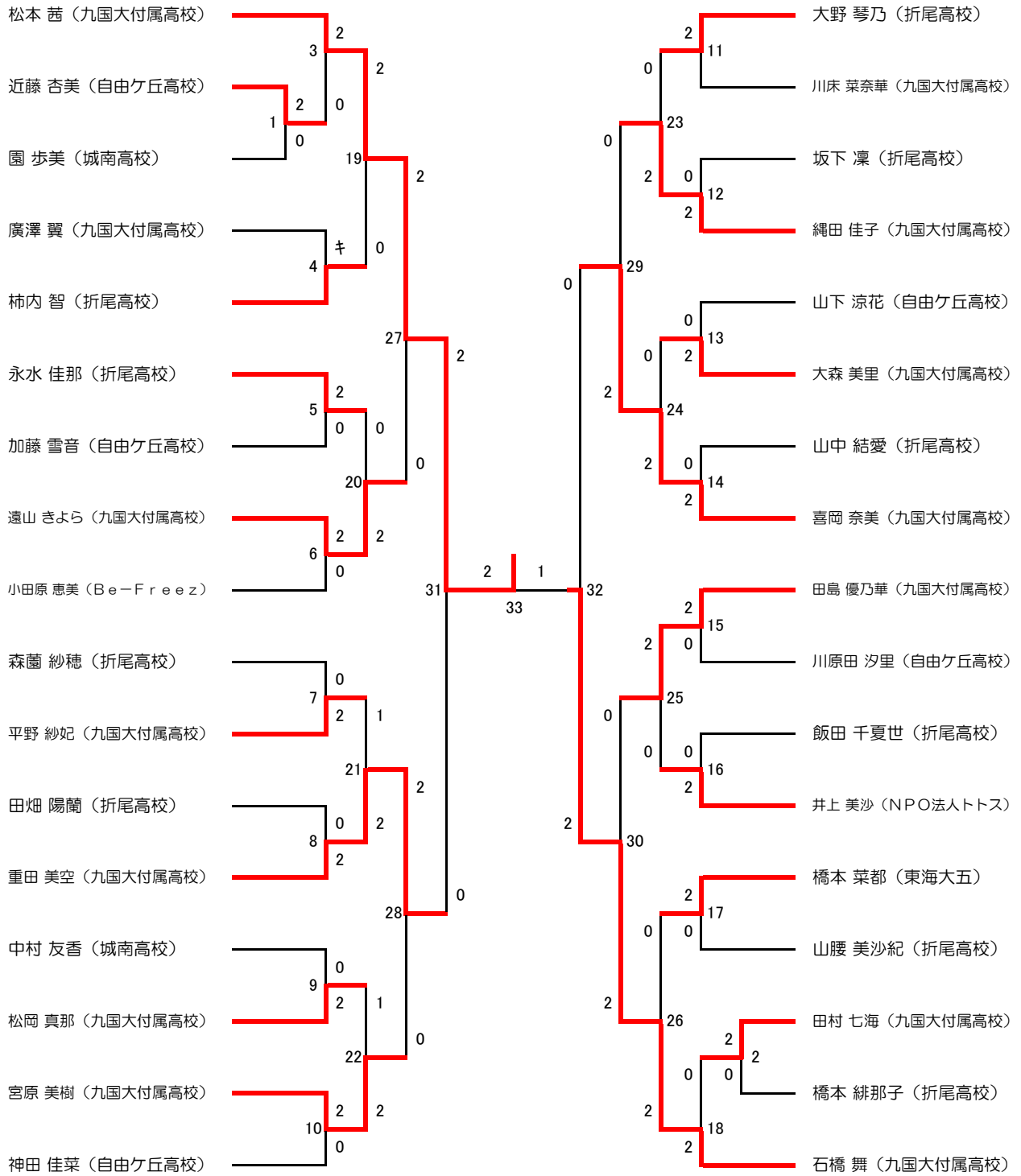
期日:平成27年2月7日(土)-8日(日) 会場:北九州市立若松体育館

試合番号	選手名	試合結果					選手名
		勝数	第1ゲーム	第2ゲーム	第3ゲーム	勝数	
MS-1	倉重 芳樹(自由ヶ丘高校)	2	21 - 12	21 - 15		0	栗山 将嗣(九国大付属高校)
MS-2	光枝 剛(自由ヶ丘高校)	2	21 - 19	21 - 13		0	松下 大輝(京都高校)
MS-3	倉島 健太(泉中学)	2	21 - 15	9 - 21	24 - 22	1	高橋 洸士(JBC小倉)
MS-4	櫻山 和太(自由ヶ丘高校)	2	21 - 8	21 - 12		0	片岡 秀太(JBC小倉)
MS-5	美澄 剛生(九州国際大学)	2	21 - 10	21 - 15		0	佐々木 健(自由ヶ丘高校)
MS-6	井上 大輔(東海大五)	2	21 - 8	21 - 10		0	末永 雄佑(八幡西ジュニア)
MS-7	長友 克樹(福岡教育大学)	2	21 - 12	21 - 16		0	金本 遼真(自由ヶ丘高校)
MS-8	脇坂 真(城南高校教員)	2	21 - 8	21 - 10		0	野見山 将真(自由ヶ丘高校)
MS-9	河野 敦紘(自由ヶ丘高校)	2	21 - 13	22 - 20		0	西原 彰郎(フレームショット)
MS-10	鳥本 嵩人(九国大付属高校)	2	21 - 9	21 - 8		0	末永 圭佑(八幡西ジュニア)
MS-11	末次 幸己(九国大付属高校)	2	21 - 9	21 - 9		0	栗木 洸太(八幡西ジュニア)
MS-12	森崎 達也(八幡西ジュニア)	2	21 - 11	21 - 6		0	森石 凌大朗(京都高校)
MS-13	淵上 幸夫(東海大五)	2	21 - 15	21 - 13		0	久松 玲雄(自由ヶ丘高校)
MS-14	久米田 峻太(自由ヶ丘高校)					キ	藤田 悠希(北九州市役所)
MS-15	新宅 地塩(トヨタ自動車九州)	2	21 - 2	21 - 11		0	倉重 芳樹(自由ヶ丘高校)
MS-16	仲西 祐太(城南高校)	2	21 - 10	21 - 9		0	山腰 慶信(自由ヶ丘高校)
MS-17	濱松 洋成(九州国際大学)	2	21 - 14	21 - 5		0	小田 一晴(岡垣中学)
MS-18	松原 恭平(運動具屋)	2	21 - 10	21 - 17		0	稲崎 祐希(東海大五)
MS-19	前田 浩輔(筑紫中央高校教員)	2	21 - 11	21 - 11		0	光枝 剛(自由ヶ丘高校)
MS-20	瀧本 凌太郎(自由ヶ丘高校)	2	21 - 15	21 - 13		0	的場 祐喜(トヨタ自動車九州)
MS-21	中森 茂雄(セピア)	2	22 - 20	21 - 15		0	住吉 航樹(東海大五)
MS-22	川口 寛祐(九国大付属高校)	2	21 - 15	21 - 15		0	倉島 健太(泉中学)
MS-23	占部 圭祐(九州共立大学)	2	21 - 17	23 - 21		0	櫻山 和太(自由ヶ丘高校)
MS-24	藤川 敬(笹栗中学)	2	26 - 24	21 - 18		0	柳 祥太郎(新日鐵住金)
MS-25	岡 純矢(西南学院大学)	2	21 - 17	21 - 11		0	吉岡 将汰(自由ヶ丘高校)
MS-26	美澄 剛生(九州国際大学)	2	21 - 10	21 - 7		0	佐和 浩幸(トヨタ自動車九州)
MS-27	井上 大輔(東海大五)					キ	大屋 優稀(NPO法人トス)
MS-28	大空 公平(城南高校)					キ	佐藤 優希(自由ヶ丘高校)
MS-29	八色 駿(九国大付属高校)	2	21 - 19	16 - 21	21 - 9	1	山道 龍太(新日鐵住金)
MS-30	大槻 昭太(自由ヶ丘高校)	2	21 - 16	21 - 14		0	長友 克樹(福岡教育大学)
MS-31	藤田 将徳(九国大付属高校)	2	21 - 17	21 - 13		0	脇坂 真(城南高校教員)
MS-32	山下 翔平(新日鐵住金)	2	21 - 13	21 - 18		0	加藤 彰英(自由ヶ丘高校)
MS-33	中島 圭寿(沖田中学)	2	21 - 14	21 - 11		0	友枝 弘介(東海大五)
MS-34	河野 敦紘(自由ヶ丘高校)	2	22 - 20	26 - 24		0	豊田 翔司(北九州市役所)
MS-35	妹尾 雄介(トヨタ自動車九州)	2	11 - 21	21 - 11	21 - 9	1	鳥本 嵩人(九国大付属高校)
MS-36	長尾 耀(NPO法人トス)	2	10 - 21	21 - 12	21 - 14	1	葛城 大介(自由ヶ丘高校)
MS-37	山田 智博(九州国際大学)					キ	永藤 泰一(双龍)
MS-38	笹川 大志(自由ヶ丘高校)	2	21 - 18	21 - 12		0	末次 幸己(九国大付属高校)
MS-39	柳 秀俊(自由ヶ丘高校)	2	21 - 8	21 - 14		0	森崎 達也(八幡西ジュニア)
MS-40	結城 亮二(バドグラフィティ)	2				0	土居 正依(NPO法人トス)
MS-41	多賀 敦司(九州国際大学)	2	21 - 12	21 - 15		0	米田 悠馬(飛幡中学)
MS-42	淵上 幸夫(東海大五)	2	21 - 18	21 - 11		0	甲斐 祐輝(西日本シティ銀行)
MS-43	添田 真一(城南高校)	2	21 - 8	16 - 21	21 - 19	1	小松 大樹(Be-Freez)
MS-44	城間 大地(自由ヶ丘高校)	2	21 - 10	21 - 13		0	熊谷 涼(筑紫中央高校)
MS-45	河崎 翔馬(自由ヶ丘高校)	2	21 - 14	21 - 16		0	野中 悠輝(九州国際大学)
MS-46	具志堅 興平(トヨタ自動車九州)	2	21 - 16	21 - 12		0	久米田 峻太(自由ヶ丘高校)
MS-47	新宅 地塩(トヨタ自動車九州)	2	21 - 14	26 - 24		0	仲西 祐太(城南高校)
MS-48	濱松 洋成(九州国際大学)	2	21 - 13	21 - 15		0	松原 恭平(運動具屋)
MS-49	前田 浩輔(筑紫中央高校教員)	2	21 - 13	21 - 18		0	瀧本 凌太郎(自由ヶ丘高校)
MS-50	川口 寛祐(九国大付属高校)	2	21 - 7	21 - 13		0	中森 茂雄(セピア)
MS-51	占部 圭祐(九州共立大学)	2	21 - 15	21 - 19		0	藤川 敬(笹栗中学)
MS-52	美澄 剛生(九州国際大学)	2	18 - 21	21 - 11	23 - 21	1	岡 純矢(西南学院大学)
MS-53	井上 大輔(東海大五)	2	16 - 21	21 - 7	21 - 12	1	大空 公平(城南高校)
MS-54	大槻 昭太(自由ヶ丘高校)	2	21 - 13	21 - 12		0	八色 駿(九国大付属高校)
MS-55	藤田 将徳(九国大付属高校)	2	21 - 8	21 - 14		0	山下 翔平(新日鐵住金)
MS-56	中島 圭寿(沖田中学)	2	21 - 13	24 - 22		0	河野 敦紘(自由ヶ丘高校)
MS-57	長尾 耀(NPO法人トス)	2	24 - 22	21 - 10		0	妹尾 雄介(トヨタ自動車九州)
MS-58	笹川 大志(自由ヶ丘高校)	2	21 - 19	21 - 10		0	山田 智博(九州国際大学)
MS-59	柳 秀俊(自由ヶ丘高校)	2	21 - 9	21 - 17		0	結城 亮二(バドグラフィティ)
MS-60	多賀 敦司(九州国際大学)	2	21 - 15	21 - 9		0	淵上 幸夫(東海大五)

期日:平成27年2月7日(土)-8日(日) 会場:北九州市立若松体育館

試合番号	選手名	試合結果					選手名
		勝数	第1ゲーム	第2ゲーム	第3ゲーム	勝数	
MS-61	城間 大地(自由ヶ丘高校)	2	21 - 17	21 - 14		0	添田 真一(城南高校)
MS-62	具志堅 興平(トヨタ自動車九州)	2	21 - 15	21 - 15		0	河崎 翔馬(自由ヶ丘高校)
MS-63	新宅 地塩(トヨタ自動車九州)	2	21 - 13	21 - 16		0	濱松 洋成(九州国際大学)
MS-64	川口 寛祐(九国大付属高校)	2	18 - 21	21 - 3	21 - 12	1	前田 浩輔(筑紫中央高校教員)
MS-65	占部 圭祐(九州共立大学)	2	21 - 12	22 - 20		0	美澄 剛生(九州国際大学)
MS-66	大槻 昭太(自由ヶ丘高校)	2	21 - 9	21 - 14		0	井上 大輔(東海大五)
MS-67	藤田 将徳(九国大付属高校)	2	21 - 16	21 - 18		0	中島 圭寿(沖田中学)
MS-68	長尾 耀(NPO法人トス)	2	21 - 11	21 - 14		0	笹川 大志(自由ヶ丘高校)
MS-69	多賀 敦司(九州国際大学)	2	23 - 21	21 - 13		0	柳 秀俊(自由ヶ丘高校)
MS-70	具志堅 興平(トヨタ自動車九州)	2	21 - 14	21 - 18		0	城間 大地(自由ヶ丘高校)
MS-71	川口 寛祐(九国大付属高校)	2	21 - 19	21 - 18		0	新宅 地塩(トヨタ自動車九州)
MS-72	占部 圭祐(九州共立大学)	2	16 - 21	21 - 17	21 - 13	1	大槻 昭太(自由ヶ丘高校)
MS-73	藤田 将徳(九国大付属高校)	2	21 - 19	20 - 22	21 - 11	1	長尾 耀(NPO法人トス)
MS-74	具志堅 興平(トヨタ自動車九州)	2	21 - 10	21 - 13		0	多賀 敦司(九州国際大学)
MS-75	川口 寛祐(九国大付属高校)	2	13 - 21	21 - 10	21 - 15	1	占部 圭祐(九州共立大学)
MS-76	藤田 将徳(九国大付属高校)	2	22 - 24	21 - 9	21 - 19	1	具志堅 興平(トヨタ自動車九州)
MS-77	藤田 将徳(九国大付属高校)	2	21 - 19	12 - 21	21 - 18	1	川口 寛祐(九国大付属高校)

女子単 (WS)



期日:平成27年2月7日(土)-8日(日) 会場:北九州市立若松体育館

試合番号	選手名	試合結果					選手名
		勝数	第1ゲーム	第2ゲーム	第3ゲーム	勝数	
WS-1	近藤 杏美(自由ヶ丘高校)	2	21 - 18	22 - 20		0	園 歩美(城南高校)
WS-2	田村 七海(九国大付属高校)	2	21 - 4	21 - 6		0	橋本 緋那子(折尾高校)
WS-3	松本 茜(九国大付属高校)	2	21 - 5	21 - 7		0	近藤 杏美(自由ヶ丘高校)
WS-4	柿内 智(折尾高校)					キ	廣澤 翼(九国大付属高校)
WS-5	永水 佳那(折尾高校)	2	21 - 12	21 - 8		0	加藤 雪音(自由ヶ丘高校)
WS-6	遠山 きよら(九国大付属高校)	2	21 - 7	21 - 6		0	小田原 恵美(Be-Freez)
WS-7	平野 紗妃(九国大付属高校)	2	21 - 15	21 - 17		0	森菌 紗穂(折尾高校)
WS-8	重田 美空(九国大付属高校)	2	21 - 4	21 - 2		0	田畑 陽蘭(折尾高校)
WS-9	松岡 真那(九国大付属高校)	2	21 - 16	21 - 15		0	中村 友香(城南高校)
WS-10	宮原 美樹(九国大付属高校)	2	21 - 10	21 - 12		0	神田 佳菜(自由ヶ丘高校)
WS-11	大野 琴乃(折尾高校)	2	21 - 16	21 - 15		0	川床 菜奈華(九国大付属高校)
WS-12	縄田 佳子(九国大付属高校)	2	21 - 4	21 - 4		0	坂下 凜(折尾高校)
WS-13	大森 美里(九国大付属高校)	2	21 - 4	21 - 3		0	山下 涼花(自由ヶ丘高校)
WS-14	喜岡 奈美(九国大付属高校)	2	21 - 8	21 - 5		0	山中 結愛(折尾高校)
WS-15	田島 優乃華(九国大付属高校)	2	21 - 3	21 - 4		0	川原田 汐里(自由ヶ丘高校)
WS-16	井上 美沙(NPO法人トス)	2	21 - 15	21 - 11		0	飯田 千夏世(折尾高校)
WS-17	橋本 菜都(東海大五)	2	21 - 9	21 - 14		0	山腰 美沙紀(折尾高校)
WS-18	石橋 舞(九国大付属高校)	2	21 - 8	21 - 9		0	田村 七海(九国大付属高校)
WS-19	松本 茜(九国大付属高校)	2	21 - 7	21 - 11		0	柿内 智(折尾高校)
WS-20	遠山 きよら(九国大付属高校)	2	21 - 10	21 - 11		0	永水 佳那(折尾高校)
WS-21	重田 美空(九国大付属高校)	2	18 - 21	21 - 18	21 - 13	1	平野 紗妃(九国大付属高校)
WS-22	宮原 美樹(九国大付属高校)	2	21 - 16	18 - 21	21 - 16	1	松岡 真那(九国大付属高校)
WS-23	縄田 佳子(九国大付属高校)	2	21 - 7	21 - 13		0	大野 琴乃(折尾高校)
WS-24	喜岡 奈美(九国大付属高校)	2	21 - 13	21 - 12		0	大森 美里(九国大付属高校)
WS-25	田島 優乃華(九国大付属高校)	2	24 - 22	21 - 11		0	井上 美沙(NPO法人トス)
WS-26	石橋 舞(九国大付属高校)	2	24 - 22	21 - 15		0	橋本 菜都(東海大五)
WS-27	松本 茜(九国大付属高校)	2	21 - 19	21 - 15		0	遠山 きよら(九国大付属高校)
WS-28	重田 美空(九国大付属高校)	2	21 - 9	21 - 17		0	宮原 美樹(九国大付属高校)
WS-29	喜岡 奈美(九国大付属高校)	2	21 - 16	21 - 13		0	縄田 佳子(九国大付属高校)
WS-30	石橋 舞(九国大付属高校)	2	21 - 8	21 - 18		0	田島 優乃華(九国大付属高校)
WS-31	松本 茜(九国大付属高校)	2	21 - 12	21 - 15		0	重田 美空(九国大付属高校)
WS-32	石橋 舞(九国大付属高校)	2	21 - 16	21 - 18		0	喜岡 奈美(九国大付属高校)
WS-33	松本 茜(九国大付属高校)	2	10 - 21	23 - 21	21 - 17	1	石橋 舞(九国大付属高校)