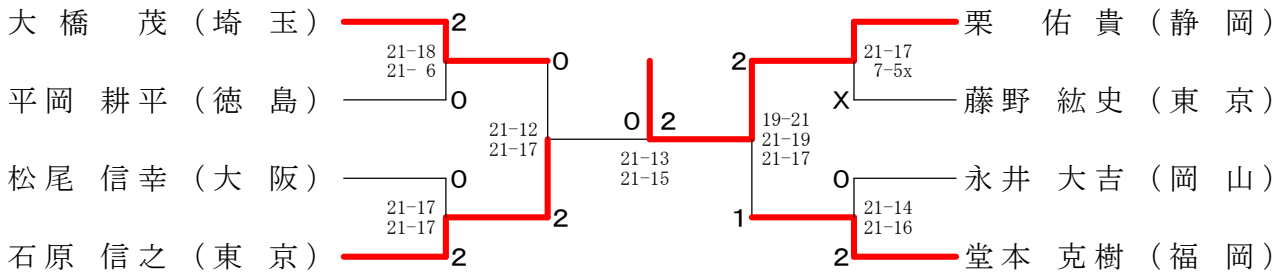
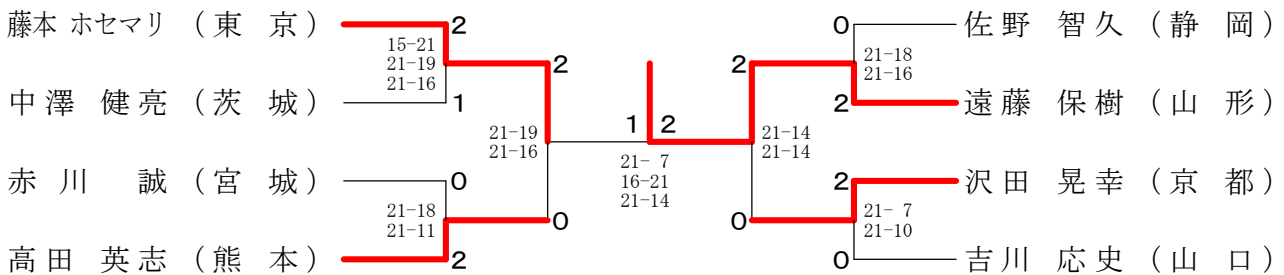


ベスト8対戦

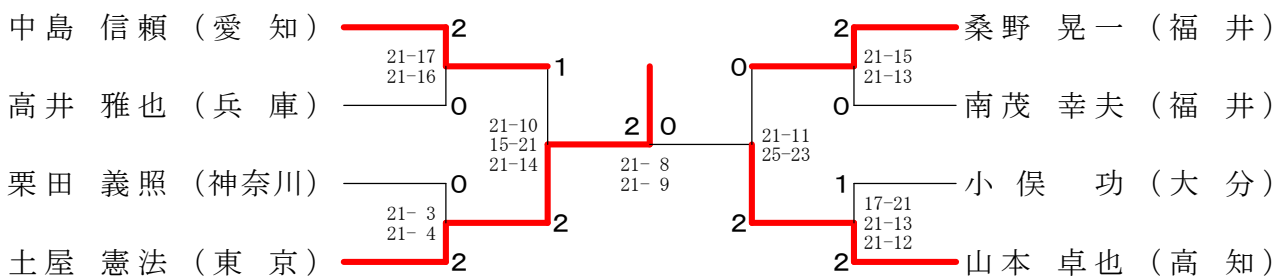
30歳以上男子シングルス



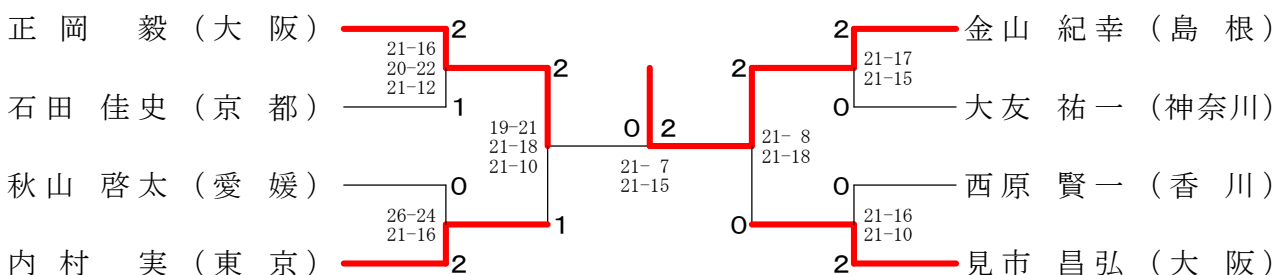
35歳以上男子シングルス



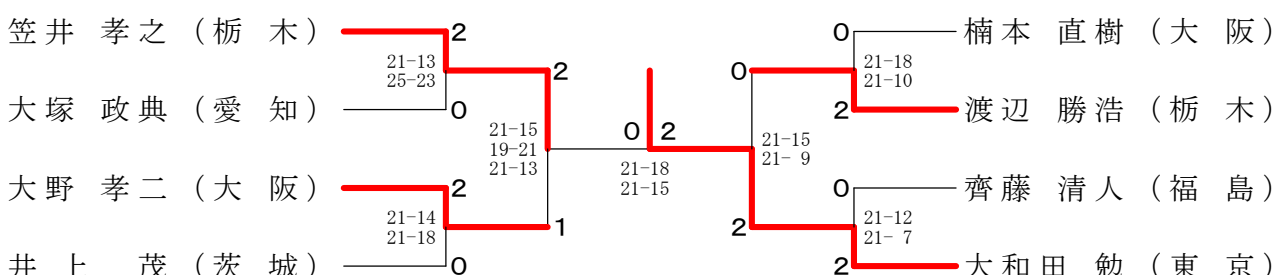
40歳以上男子シングルス



45歳以上男子シングルス

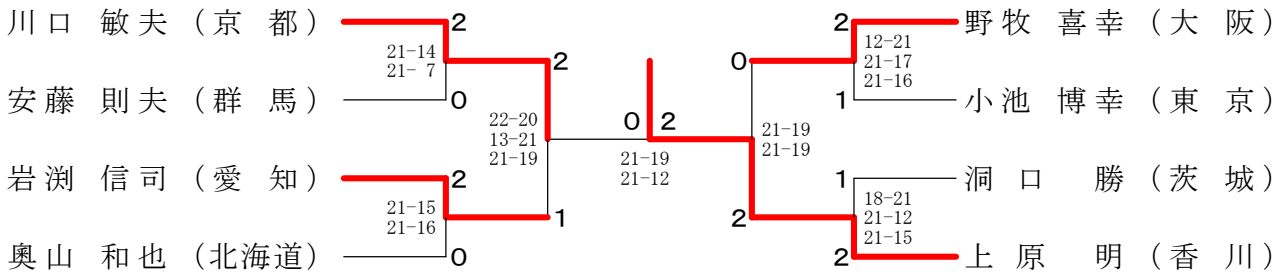


50歳以上男子シングルス

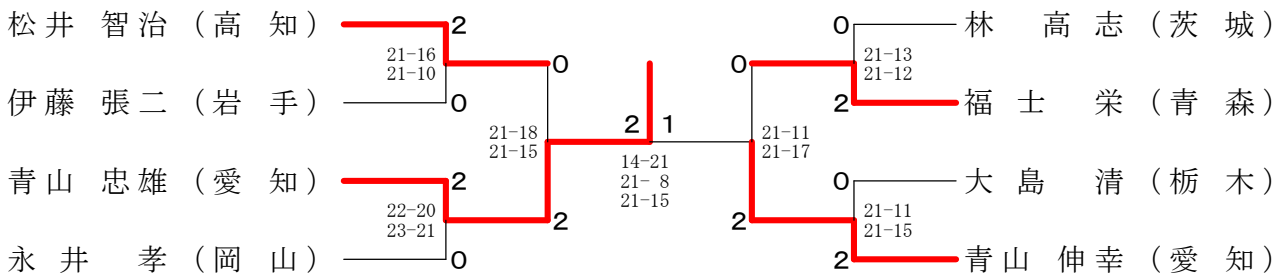


ベスト8対戦

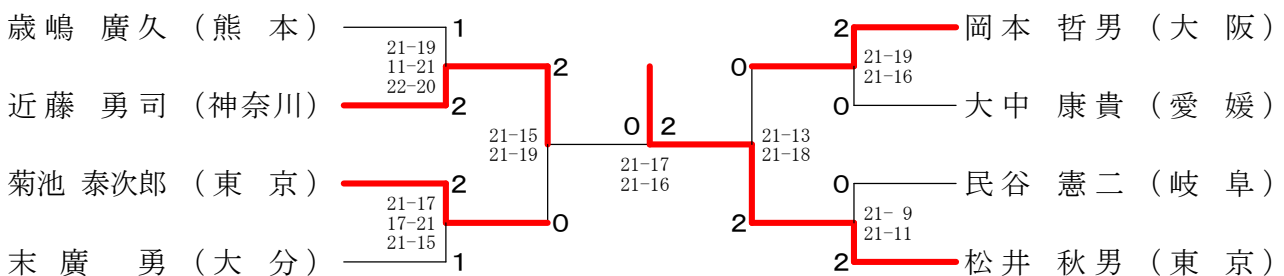
55歳以上男子シングルス



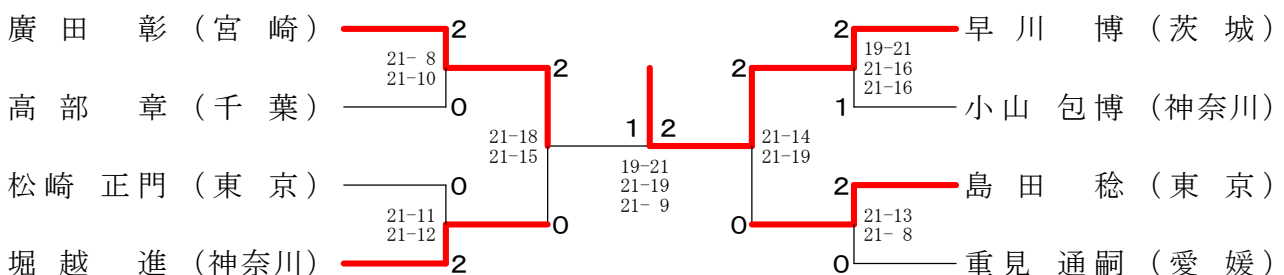
60歳以上男子シングルス



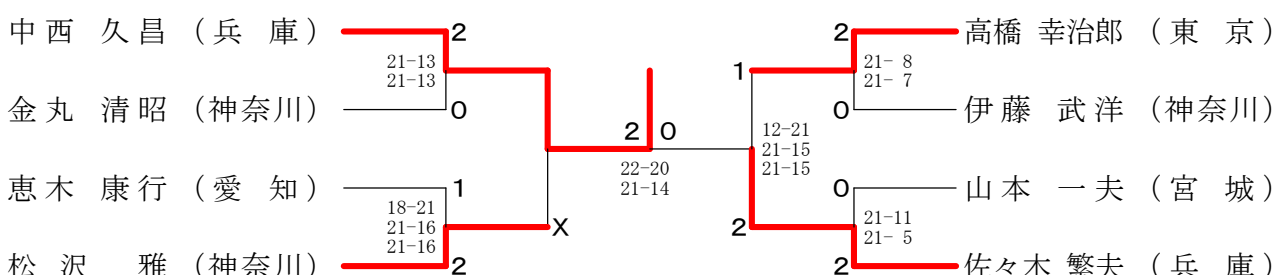
65歳以上男子シングルス



70歳以上男子シングルス

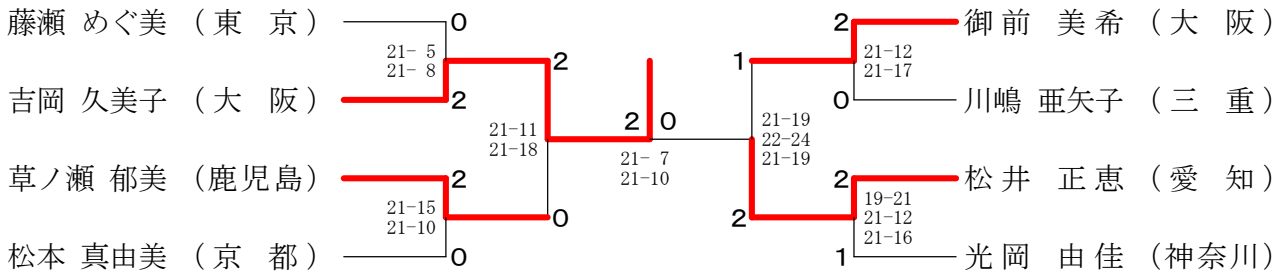


75歳以上男子シングルス

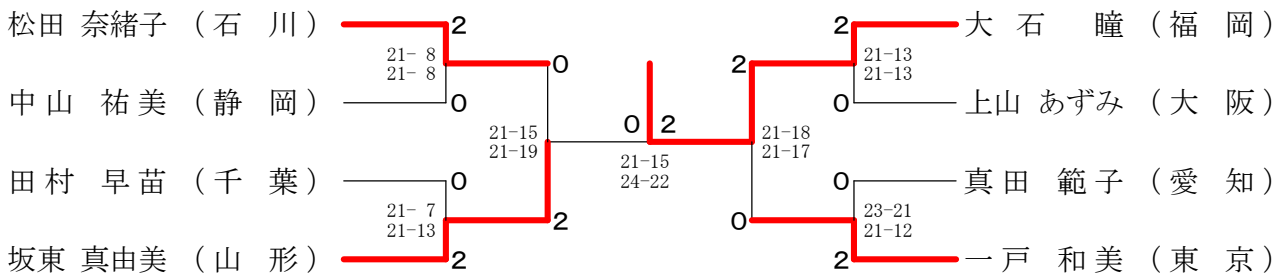


ベスト8対戦

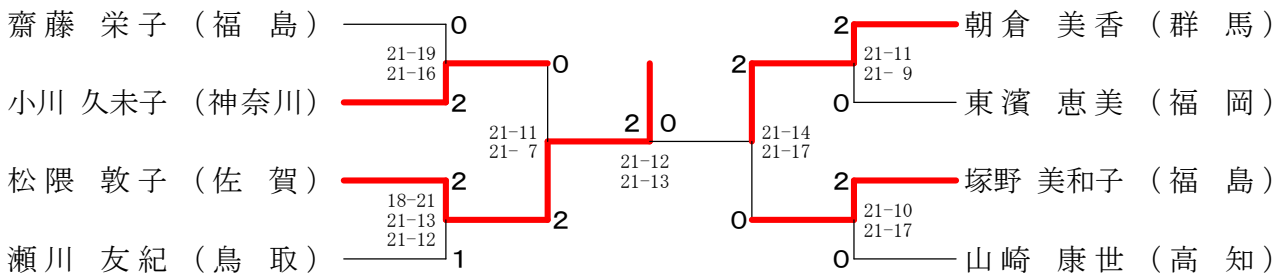
30歳以上女子シングルス



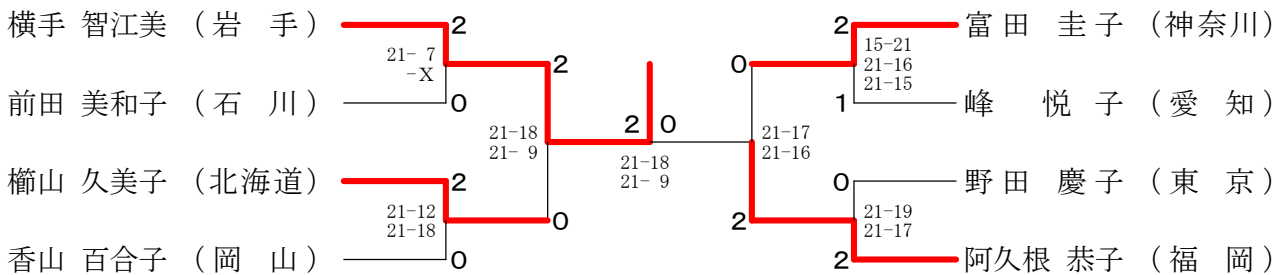
35歳以上女子シングルス



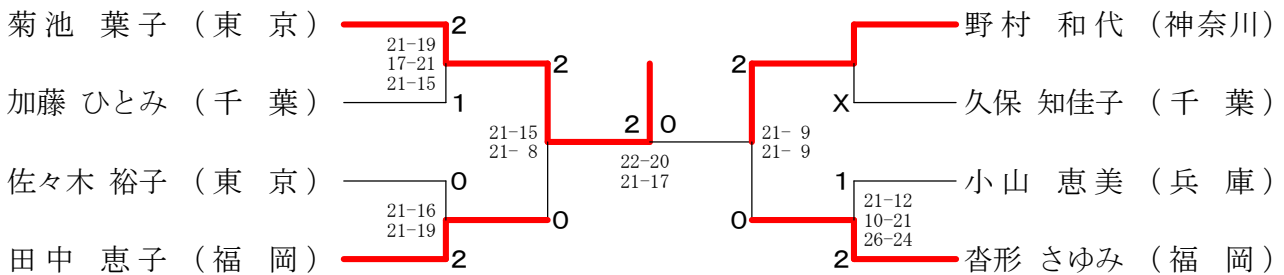
40歳以上女子シングルス



45歳以上女子シングルス

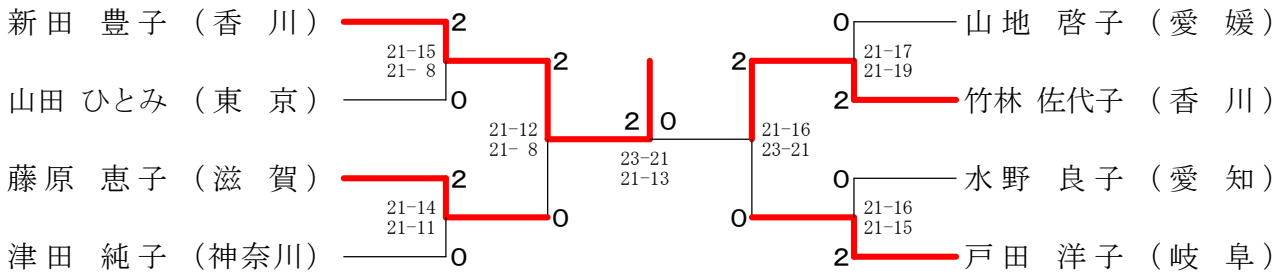


50歳以上女子シングルス

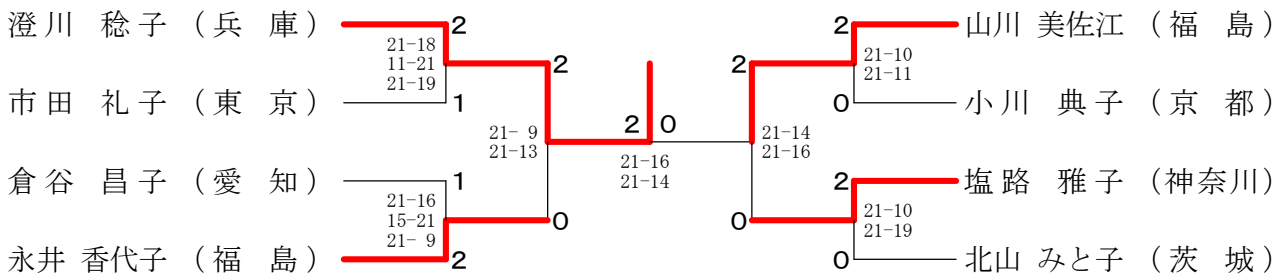


ベスト8対戦

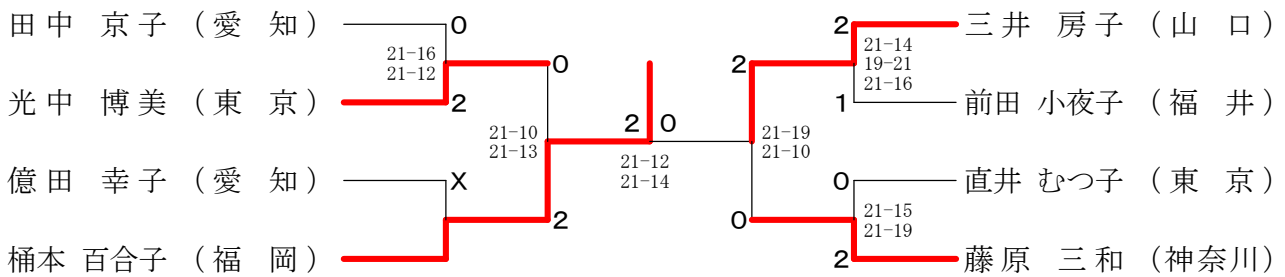
55歳以上女子シングルス



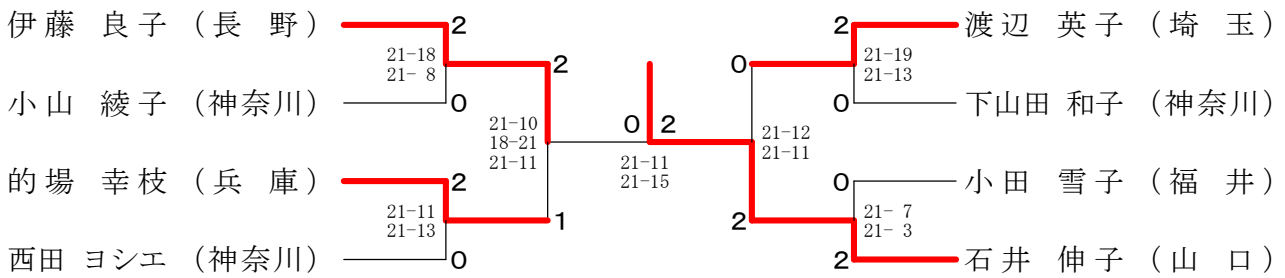
60歳以上女子シングルス



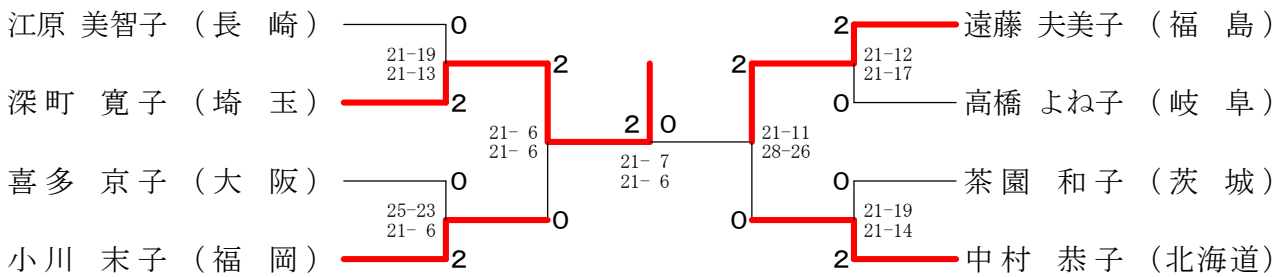
65歳以上女子シングルス



70歳以上女子シングルス



75歳以上女子シングルス



ベスト8対戦

30歳以上男子ダブルス

赤川 誠 (宮城)	2					桂 秀典 (愛知)	0
原 賢男 (神奈川)	21-19	1				左村 正和 (大分)	0
	21-13						21-15
干場 正明 (石川)	0				2	三上 紘由 (東京)	2
長谷川 純		12-21	2	0		下川 紘一 (東京)	2
		27-25					21-16
福井 剛士 (埼玉)	2	21-17					21-15
藤本 ホセマリ (東京)	2					山本 満 (富山)	1
	18-21					中島 悠也 (富山)	0
	21-15						13-21
堂本 克樹 (福岡)	1					篠岡 伸明 (神奈川)	2
武田 信一郎						宮下 英之	2
							29-27

35歳以上男子ダブルス

佐藤 憲策 (東京)	2					中澤 健亮 (茨城)	0
富田 岳彦	21-11	0				佐野 智久 (静岡)	0
	21-10						23-21
岩井 友則 (京都)	0				2	小崎 貴行 (茨城)	2
南村 則武		2	0			大橋 貴道 (茨城)	2
							21-13
大木 隆二 (千葉)	0					沢田 晃幸 (京都)	0
伊藤 淳二	21-16					松井 充 (大阪)	0
	21-16						21-12
白垣 賢一 (神奈川)	2					松本 雅之 (石川)	2
本沢 一豊						栄代 正男	2
							21-12

40歳以上男子ダブルス

松川 悟史 (神奈川)	0					岡田 耕作 (愛知)	0
榎本 堅一	21-16	0				中島 信頼 (愛知)	0
	21-11						21-8
田村 隆紀 (北海道)	2				2	大貫 勝 (東京)	2
星 直仁		21-15	0	2		大島 真実 (東京)	2
		21-19					21-13
戸倉 正行 (神奈川)	2					森山 良一 (長崎)	1
田辺 哲	21-10					森浦 川一悟 (長崎)	0
	21-15						13-21
千田 実 (埼玉)	0					松岡 利幸 (神奈川)	2
青木 勇児 (東京)						江頭 吾郎	2
							21-16
							22-20

45歳以上男子ダブルス

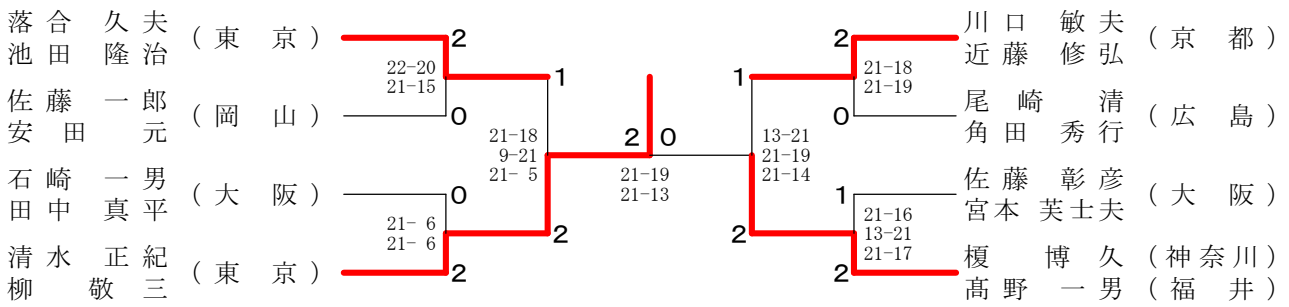
瀬形 治 (熊本)	2					峯岸 康史 (東京)	0
照屋 勉 (沖縄)	19-21	1				正田 章二 (東京)	0
	21-11						21-19
石田 満栄 (東京)	1				2	仁後 春志 (岡山)	2
下野 博		19-21	2	1		安藤 義光 (岡山)	2
		21-14					15-21
若松 淳一 (神奈川)	0	21-19				中村 正巳 (福岡)	2
櫛 敏明 (富山)						棕本 浩行 (福岡)	2
	21-10						21-19
山領 篤義 (広島)	2					鈴木 慎也 (千葉)	0
玉澤 隆						青木 真也	0
							21-9

50歳以上男子ダブルス

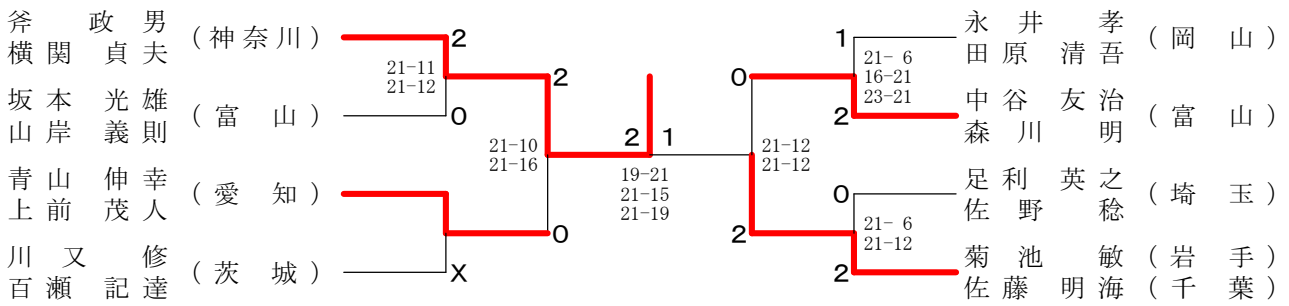
末坂 進 (富山)	1					五十嵐 克明 (神奈川)	0
神代 和久	21-16	2				久保田 隆 (神奈川)	0
	15-21						21-11
木村 孝 (京都)	2				2	宮本 道雄 (東京)	2
上地 稔 (大阪)		21-15	2	1		宗形 一志 (東京)	2
		21-13					21-17
庄司 純 (宮城)	1					葛葉 昌彦 (福井)	2
高橋 宏樹	12-21					葛高 須一 (福井)	0
	21-6						11-21
坂本 雄二 (三重)	2					藤本 恵介 (香川)	1
森本 和幸						西尾 修治	1
							21-15
							22-20

ベスト8対戦

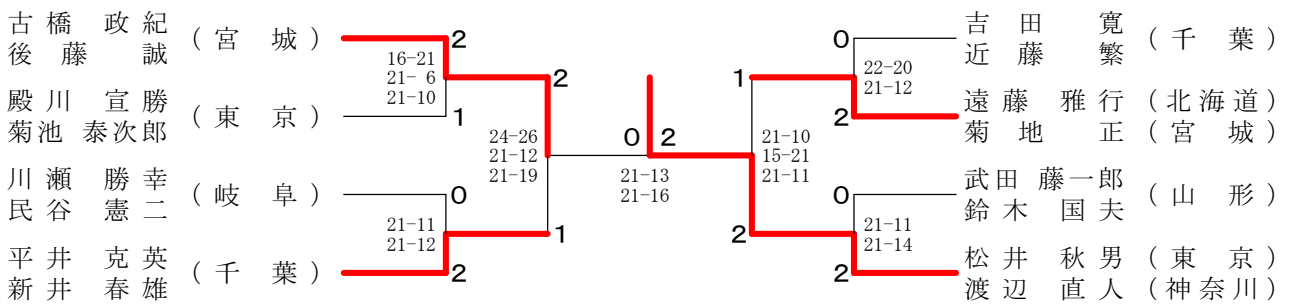
55歳以上男子ダブルス



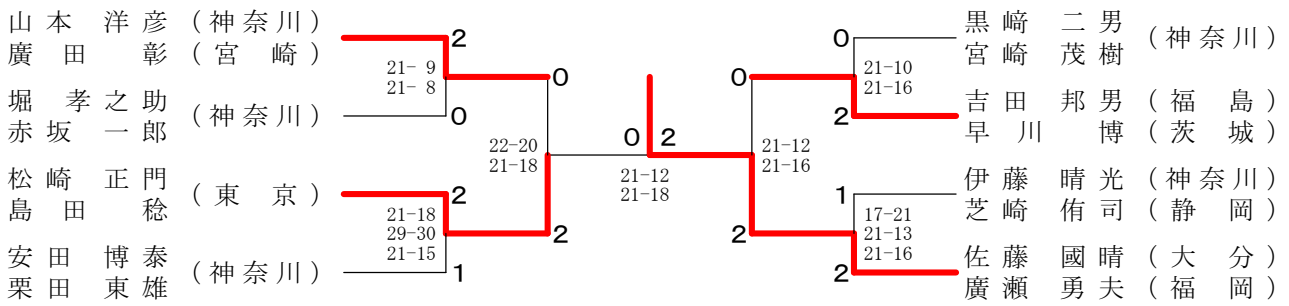
60歳以上男子ダブルス



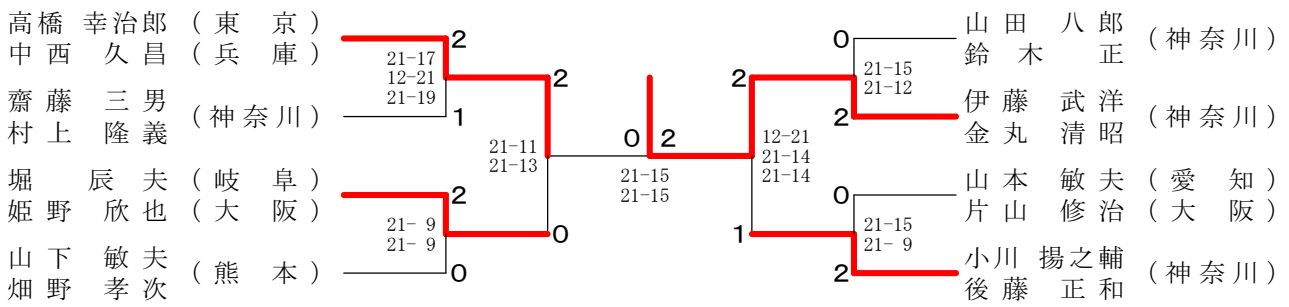
65歳以上男子ダブルス



70歳以上男子ダブルス

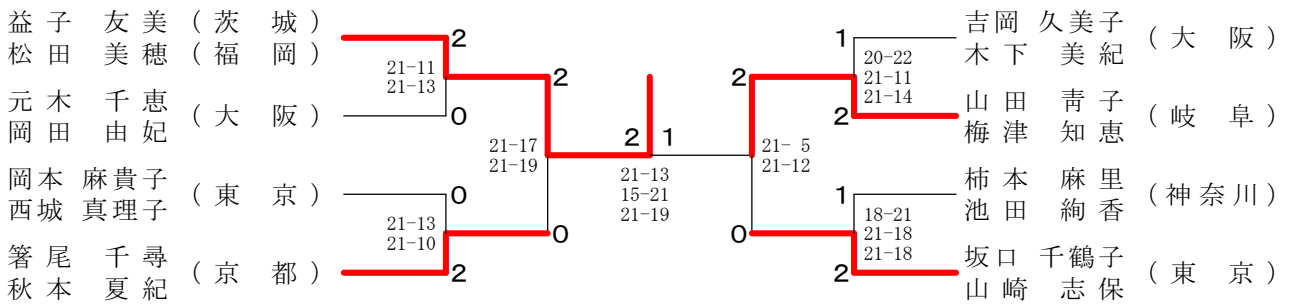


75歳以上男子ダブルス

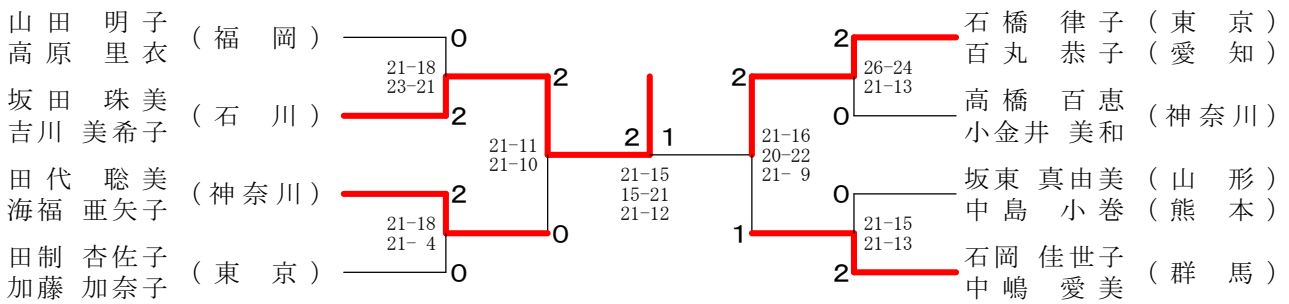


ベスト8対戦

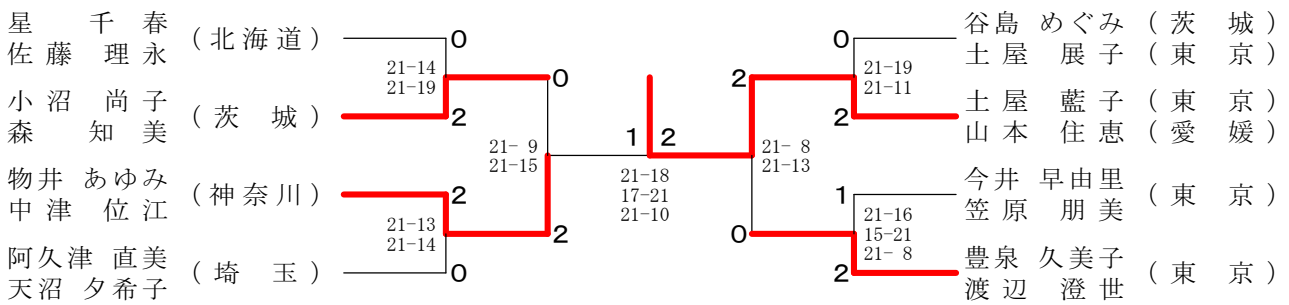
30歳以上女子ダブルス



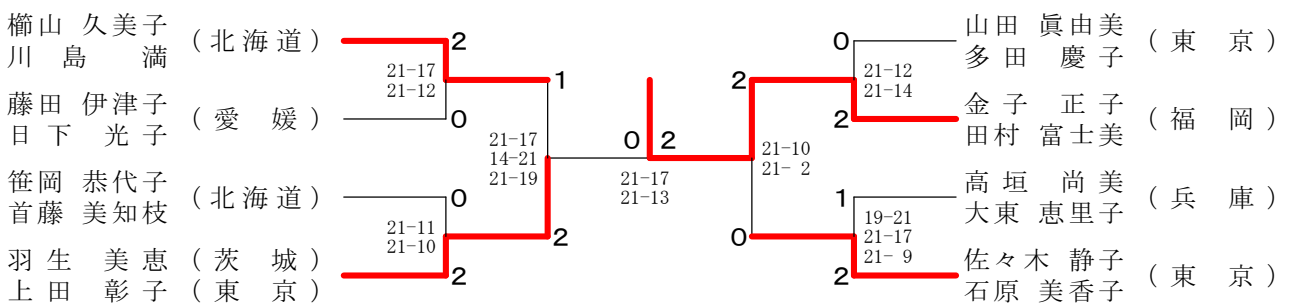
35歳以上女子ダブルス



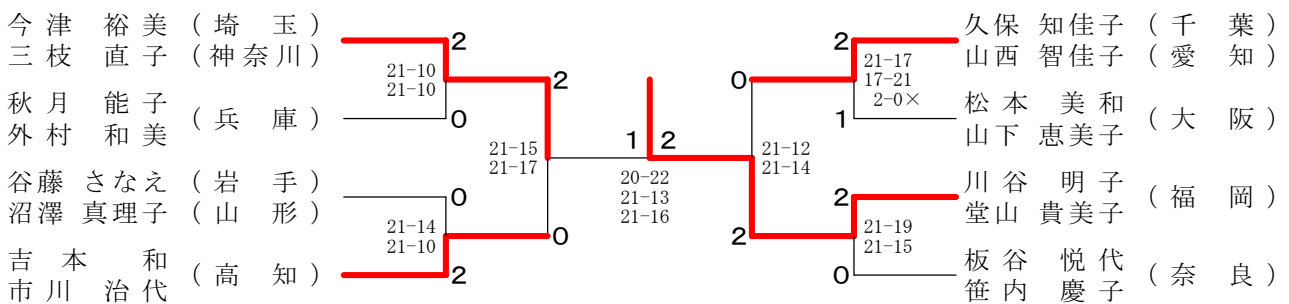
40歳以上女子ダブルス



45歳以上女子ダブルス



50歳以上女子ダブルス



ベスト8対戦

55歳以上女子ダブルス

森田 須賀子 (大阪)	1				2	柴田 美恵子 (山形)
山本 邦子 (奈良)	23-21	1			21-17	伊嶋 恵子 (千葉)
高橋 寿美子 (宮城)	9-21	2			26-28	八谷 喜代美 (神奈川)
佐藤 美代子 (山形)	21-12	2			21-19	久瀬 郁恵 (神奈川)
松村 美智子 (東京)		21-12	2	0	12-21	上野 英子 (愛媛)
佐藤 利子 (東京)		21-14	2	0	21-18	和田守 美佐江 (愛媛)
太田 清子 (静岡)		21-15	2	0	21-15	今泉 静子 (富山)
湯山 浩子 (静岡)		21-13	2	0	21-13	竹林 佐代子 (香川)

60歳以上女子ダブルス

矢代 信子 (東京)	2				0	森元 恵子 (大阪)
田倉 テイ子 (東京)	21-13	2			21-11	松田 久弐子 (大阪)
古橋 清子 (宮城)	21-11	2			21-12	市田 礼子 (東京)
山本 三枝子 (福井)		0			2	梯 栄子 (東京)
永井 香代子 (福島)		12-21	2	1	21-11	増田 亮子 (埼玉)
山川 美佐江 (福島)		21-15	2	1	21-18	竹田 かすみ (山梨)
宮崎 美江子 (東京)		21-18	2	0	21- 8	大野 富美子 (東京)
西村 孝子 (三重)		21-13	2	0	21- 7	大野 明美 (東京)

65歳以上女子ダブルス

光中 博美 (東京)	1				2	宮本 容子 (東京)
桶谷 千鶴子 (石川)	12-21	2			8-21	米口 順子 (東京)
青木 夫早江 (北海道)	21-11	2			21-16	小坂 恵美子 (神奈川)
高谷 智子 (北海道)	21-15	2			21-15	池原 志子 (神奈川)
金子 澄子 (神奈川)		21-18	2	0	21- 8	佐久間 文子 (福島)
桶本 百合子 (福岡)		21-18	2	0	21-17	鈴木 正井 (山形)
藤原 三和 (神奈川)		21-12	2	0	21- 8	室田 光枝 (埼玉)
佐藤 マツノ (神奈川)		21-18	2	0	21-18	浅越 治子 (埼玉)

70歳以上女子ダブルス

山本 しず子 (愛知)	0				2	宇野 早苗 (神奈川)
中村 聡子 (高知)	21-14	2			21-13	石井 伸子 (山口)
的場 幸枝 (兵庫)	22-20	2			21- 9	田中 静子 (埼玉)
本多 泰江 (兵庫)		21-14	2	0	21- 7	立本 洋子 (埼玉)
鈴木 八重子 (東京)		16-21	2	0	21-13	松川 君代 (神奈川)
松木 三枝子 (東京)		21- 9	2	0	21-12	下山田 和子 (神奈川)
竹村 明子 (神奈川)		21-19	2	0	21-18	佐野 克子 (宮城)
伊藤 良子 (長野)		21-18	2	0	21-18	鈴木 治子 (宮城)

75歳以上女子ダブルス

下川 敏子 (神奈川)	1				0	伊村 孝子 (大阪)
成川 睿子 (神奈川)	20-22	2			21-14	大迫 洋子 (鹿児島)
佐々木 洋子 (東京)	21- 7	2			21-17	下山 タエ子 (兵庫)
江原 美智子 (長崎)	21-16	2			2	井上 三知 (兵庫)
茶園 和子 (茨城)		21- 9	2	1	21- 6	大塚 かつ江 (埼玉)
野村 淳子 (福井)		21-14	2	0	21-14	深町 寛子 (埼玉)
増子 トキ子 (福島)		21-16	2	0	21- 2	竹内 ヒロ子 (東京)
高松 悦子 (福島)		21-11	2	0	21- 6	前田 規子 (東京)

ベスト8対戦

30歳以上混合ダブルス

松本 雅之 (石川)	2		0	1	2	長戸 正文 (千葉)	0
福井 奈美 (熊本)	21-12		0	1	21-16	福田 怜奈 (千葉)	21-16
井手 和宏 (東京)	16-21		0	1	21-15	菅島 基弘 (神奈川)	21-15
吉村 真奈美	21-16		0	1	21-13	鈴木 宏枝 (神奈川)	17-21
薄 智彦 (大阪)	2	21-14	2	1	21-13	川崎 和宗 (埼玉)	21-13
脇坂 郁 (大阪)	2	21-15	2	1	16-21	工藤 裕子 (埼玉)	15-21
山本 満 (富山)	2	21-14	2	2	21-14	武田 信一郎 (福岡)	21-17
幡谷 好美 (富山)	1	19-21	2	2	21-14	赤尾 美代 (福岡)	21-14
		21-7	1				

35歳以上混合ダブルス

金子 豪 (神奈川)	2		0	0	2	福井 剛士 (埼玉)	2
島村 友紀子 (神奈川)	21-18		0	0	21-17	草薨 美幸 (大阪)	21-17
花井 謙吉 (愛知)	21-11		0	0	15-21	野崎 勉 (福岡)	22-20
百丸 恭子 (愛知)	0		0	0	22-20	高原 里衣 (福岡)	21-19
田中 精一 (東京)	1	21-14	0	2	21-18	田辺 哲 (神奈川)	21-18
田中 泰子 (東京)	1	21-16	0	2	21-19	高橋 百恵 (神奈川)	22-20
富田 岳彦 (東京)	2	19-21	2	2	21-7	古川 勝也 (長崎)	21-7
富田 ゆかり (東京)	2	21-11	2	2		石橋 律子 (東京)	21-15
		21-15	2				

40歳以上混合ダブルス

濱路 圭 (神奈川)	2		0	2	0	小川 修一郎 (千葉)	0
小沼 尚子 (茨城)	21-17		0	2	21-16	柳瀬 美幾 (茨城)	21-16
安藤 義光 (岡山)	21-18		0	2	21-16	磯貝 謙太郎 (愛知)	21-16
山下 良依 (岡山)	0		0	2	21-6	加藤 千里 (愛知)	21-15
田村 隆紀 (北海道)	0	21-14	1	2	21-15	菅家 一浩 (埼玉)	21-15
星 千春 (北海道)	0	17-21	2	2	21-18	菅家 真由美 (埼玉)	18-21
和久井 伸一 (神奈川)	2	21-13	1	0	21-11	千田 実 (埼玉)	23-21
海福 亜矢子 (神奈川)	2	21-19	1	0	21-11	影山 伊美 (埼玉)	21-19
		21-17	2				

45歳以上混合ダブルス

多田 信之 (東京)	2		0	2	2	貫井 智一 (東京)	2
多田 慶子 (東京)	21-17		0	2	21-4	堀池 由紀子 (東京)	21-4
加藤 孝子 (東京)	21-16		0	2	21-18	長田 浩之 (北海道)	21-18
石原 美香子 (東京)	0		0	2	21-16	宮川 里恵 (北海道)	21-16
峯岸 康史 (東京)	2	21-17	1	2	21-16	正田 章二 (東京)	21-16
千葉 昌恵 (東京)	2	14-21	2	2	17-21	上田 彰子 (東京)	19-21
日下 拓郎 (愛媛)	2	21-11	2	2	21-10	川島 康行 (千葉)	21-12
日下 光子 (愛媛)	1	23-21	2	2	21-13	川島 満 (北海道)	21-16
		20-22	2				
		23-21	1				

50歳以上混合ダブルス

葛葉 昌彦 (福井)	2		0	0	0	大島 浩一 (福島)	0
井上 美智代 (福井)	21-18		0	0	21-18	大木 弘美 (福島)	21-18
福田 功子 (岡山)	21-12		0	0	21-9	高橋 宏樹 (宮城)	21-9
石原 桂子 (岡山)	0		0	0	21-14	高橋 寿美子 (宮城)	21-14
田辺 一夫 (滋賀)	0	21-14	0	2	21-17	白木 耕太郎 (東京)	21-14
田辺 弥生 (滋賀)	0	21-16	0	2	21-12	工藤 なおみ (東京)	21-14
藤本 恵介 (香川)	2	21-14	0	2	21-11	藤本 英樹 (奈良)	21-14
桑島 美苗 (香川)	2	21-14	0	2		板谷 悦代 (奈良)	21-11
		21-14	0				

ベスト8対戦

55歳以上混合ダブルス

宮本 芙士夫 (大阪)	2					佐藤 明海 (千葉)	2
山本 邦子 (奈良)	21-17	2				伊嶋 恵子 (神奈川)	21-18
江口 博 (佐賀)	21-9	0				本田 直人 (徳島)	21-16
木村 妙子 (熊本)			21-18	2	0	依田 礼理 (福井)	23-25
柳 敬三 (東京)			21-17	0		21-15	21-16
佐藤 利子 (神奈川)	21-16	2				21-15	19-21
榎 博久 (神奈川)	21-19	0				21-18	21-15
浅田 幸江			21-15	2	0	尾崎 清 (広島)	21-18
			21-18	0		松原 春美	

60歳以上混合ダブルス

福留 彰教 (神奈川)	0					佐藤 正子 (東京)	2
知念 小夜子	21-19	2				矢代 信子 (東京)	21-18
浅見 初男 (東京)	21-17	2				倉田 章 (東京)	12-21
藤本 雅子 (愛知)			21-14	0	2	佐々木 美知子 (東京)	21-16
武田 正雄 (東京)			21-14	0		21-18	21-13
武田 京子 (愛知)	21-16	0				21-10	21-17
小宮山 清志 (東京)	21-16	2				山村 徳太郎 (東京)	2
前田 春美			21-17	2		今泉 静子 (富山)	

65歳以上混合ダブルス

東田 和弘 (奈良)	2					吉田 憲一 (京都)	0
土庵 清子 (石川)	21-16	2				藤田 二三 (東京)	21-18
油野 徳公 (東京)	21-11	0				21-9	2
織田 啓子 (東京)			21-18	0	2	古明地 正邦 (東京)	2
殿川 宣勝 (東京)			15-21	0		中谷 祥子 (石川)	21-18
篠原 まさ子			21-16	1		21-7	2
鷺岡 雅 (富山)	21-16	2				21-18	9-21
吉口 千恵 (栃木)	21-16		22-20	0		21-18	1
			21-16	2		渡辺 直人 (神奈川)	
			21-16	0		米口 順子 (東京)	

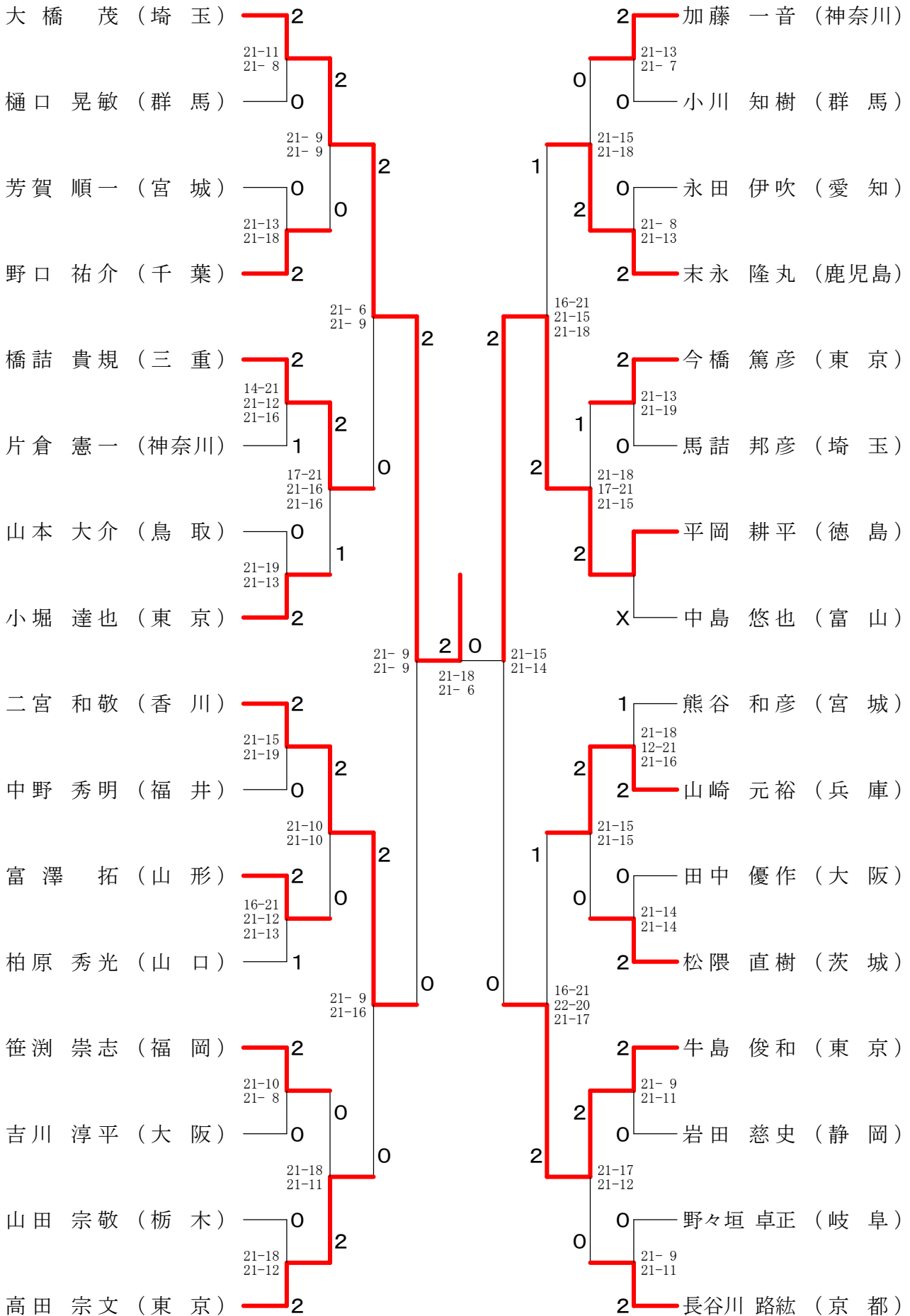
70歳以上混合ダブルス

吉田 邦男 (福島)	2					友金 利一 (兵庫)	0
中村 聡子 (高知)	21-7	1				野村 宣子 (宮城)	21-10
小林 勝昭 (兵庫)	21-13	0				21-14	2
梅田 ふみ子 (神奈川)			5-21	2	0	千葉 進子 (神奈川)	19-21
安田 博泰 (神奈川)			21-14	0		23-21	-X
竹村 明子 (岩手)	21-12	2				21-9	24-22
和田 五郎 (宮城)	21-8	0				21-11	21-14
佐野 克子			21-9	1		鈴木 勝美 (愛知)	
			24-22	0		立本 洋子 (埼玉)	

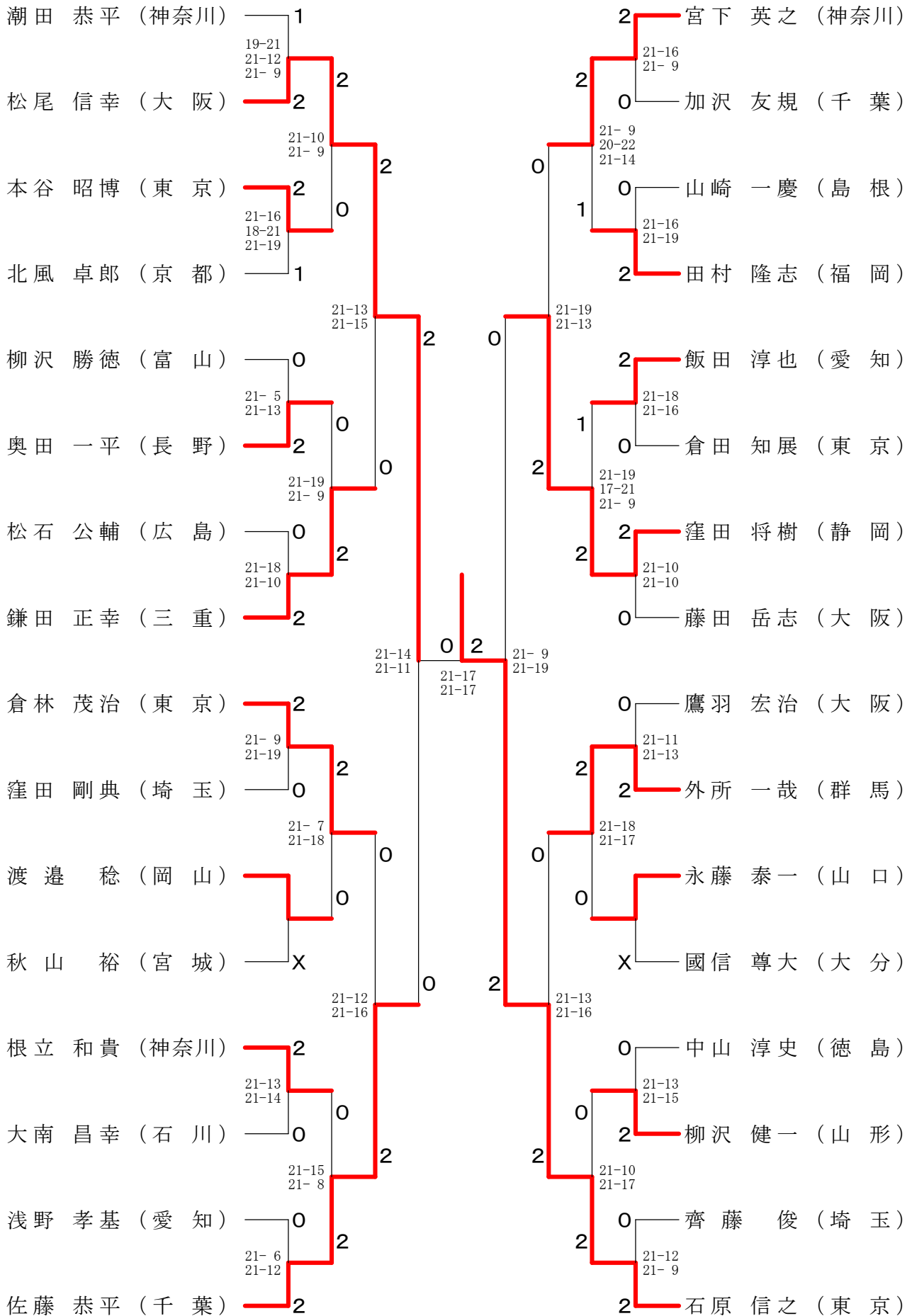
75歳以上混合ダブルス

杉田 博 (神奈川)	2					遠藤 安孝 (鹿児島)	0
杉田 良子 (福井)	21-15	2				大迫 洋子 (神奈川)	21-11
川出 常雄 (福井)	21-5	0				21-17	2
野村 淳子 (大阪)			17-12x	0	2	村上 隆義 (福島)	21-18
姫野 欣也 (神奈川)			22-20	0		21-23	21-11
小西 幸子 (新潟)	21-6	0				21-11	2
本田 晃啓 (埼玉)	21-9	2				21-16	21-16
大塚 かつ江			21-13	2		21-16	0
			21-13	0		小川 揚之輔 (大阪)	
			21-11	2		成川 睿子 (大阪)	
			21-11	0		片山 修治 (大阪)	
			21-11	2		伊村 孝子 (大阪)	

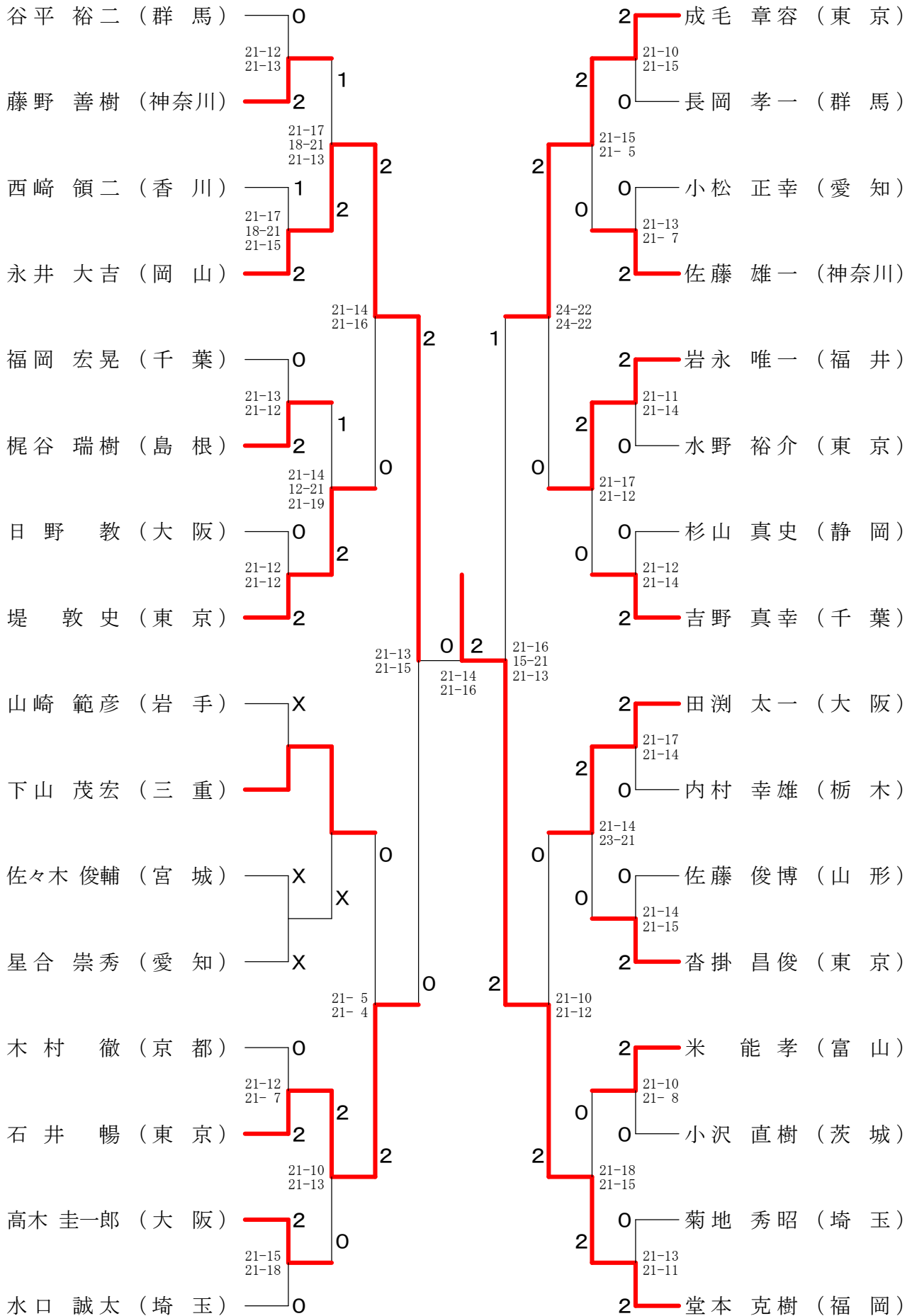
30歳以上男子シングルス-1



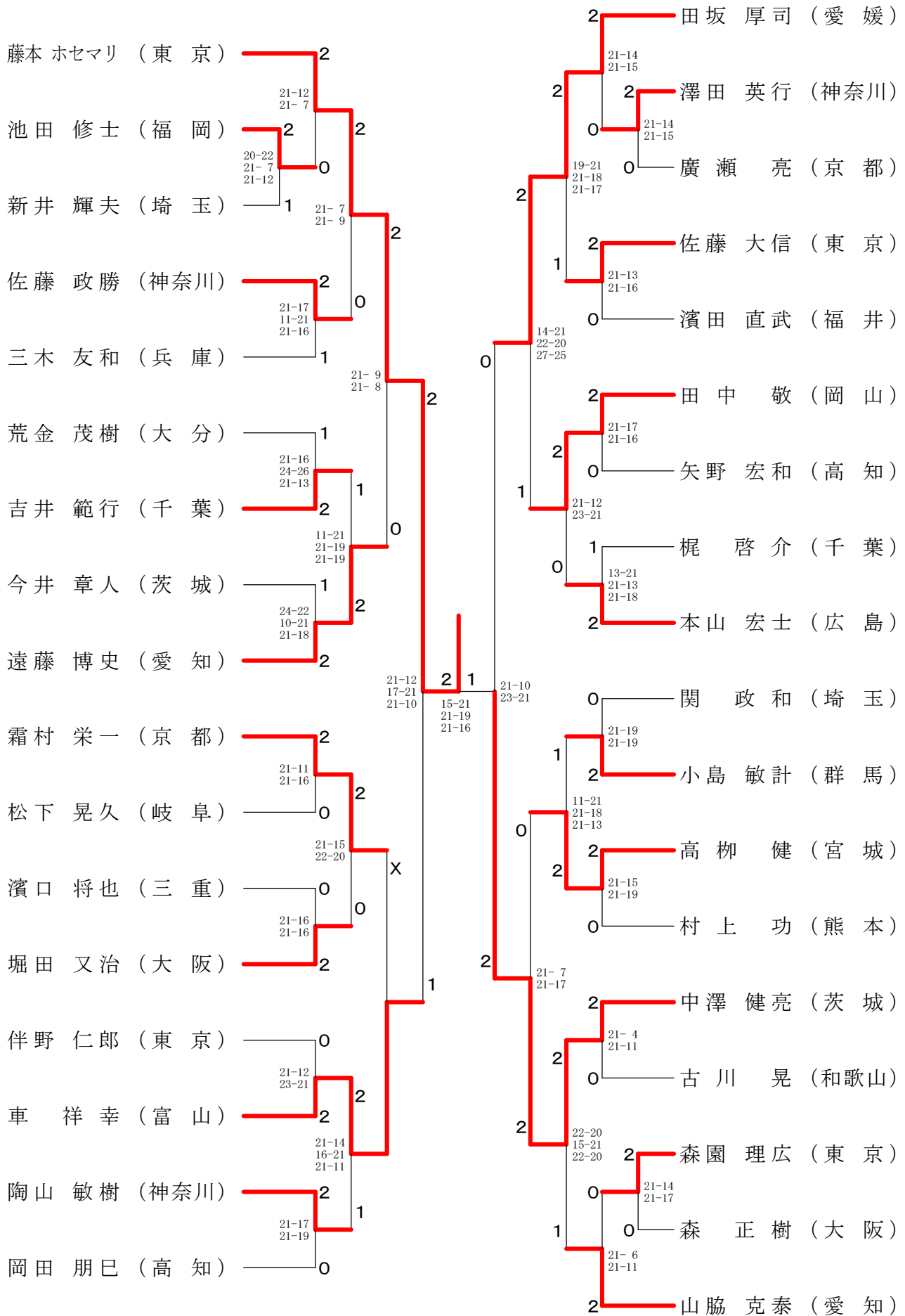
30歳以上男子シングルス-2



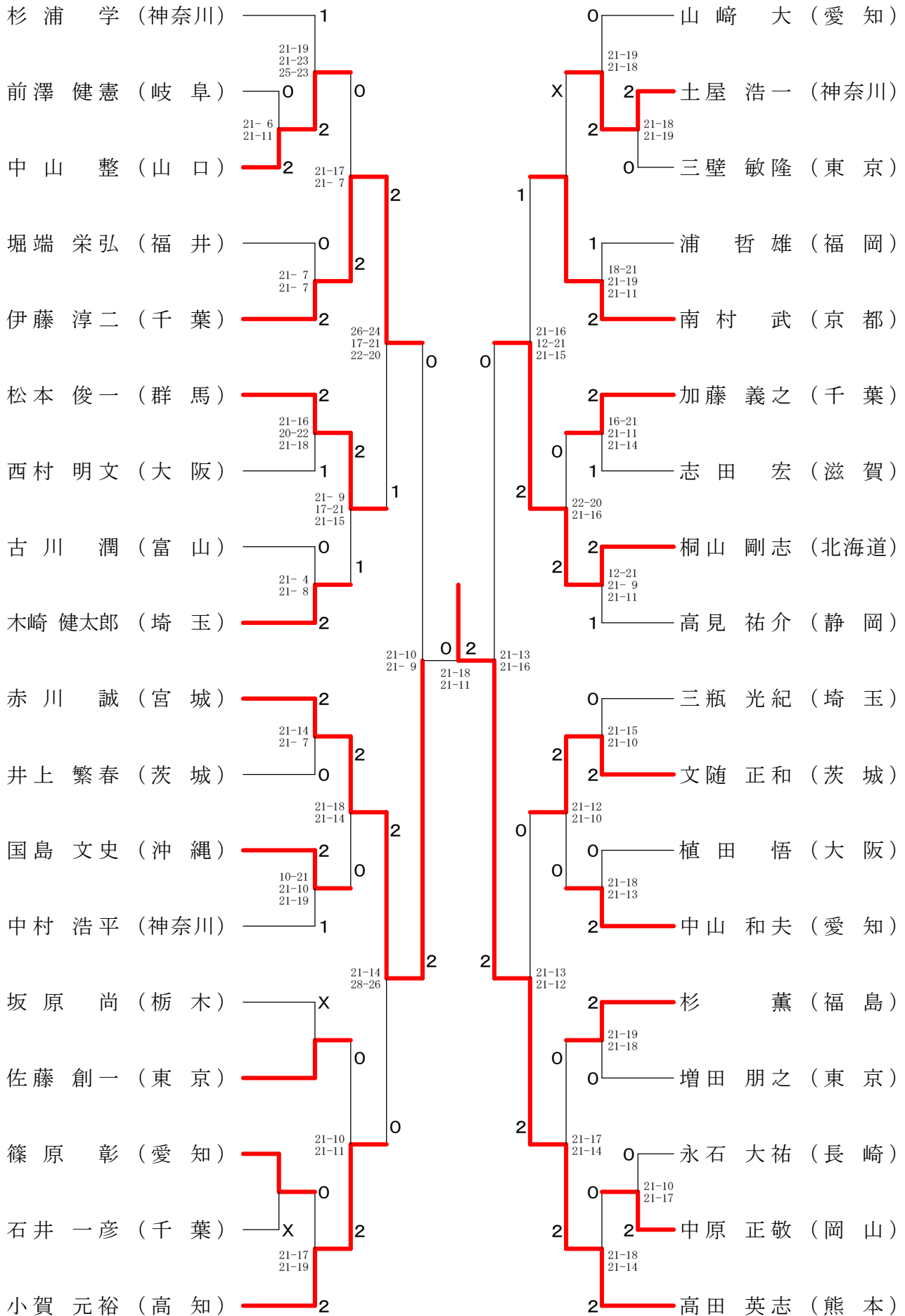
30歳以上男子シングルス-4



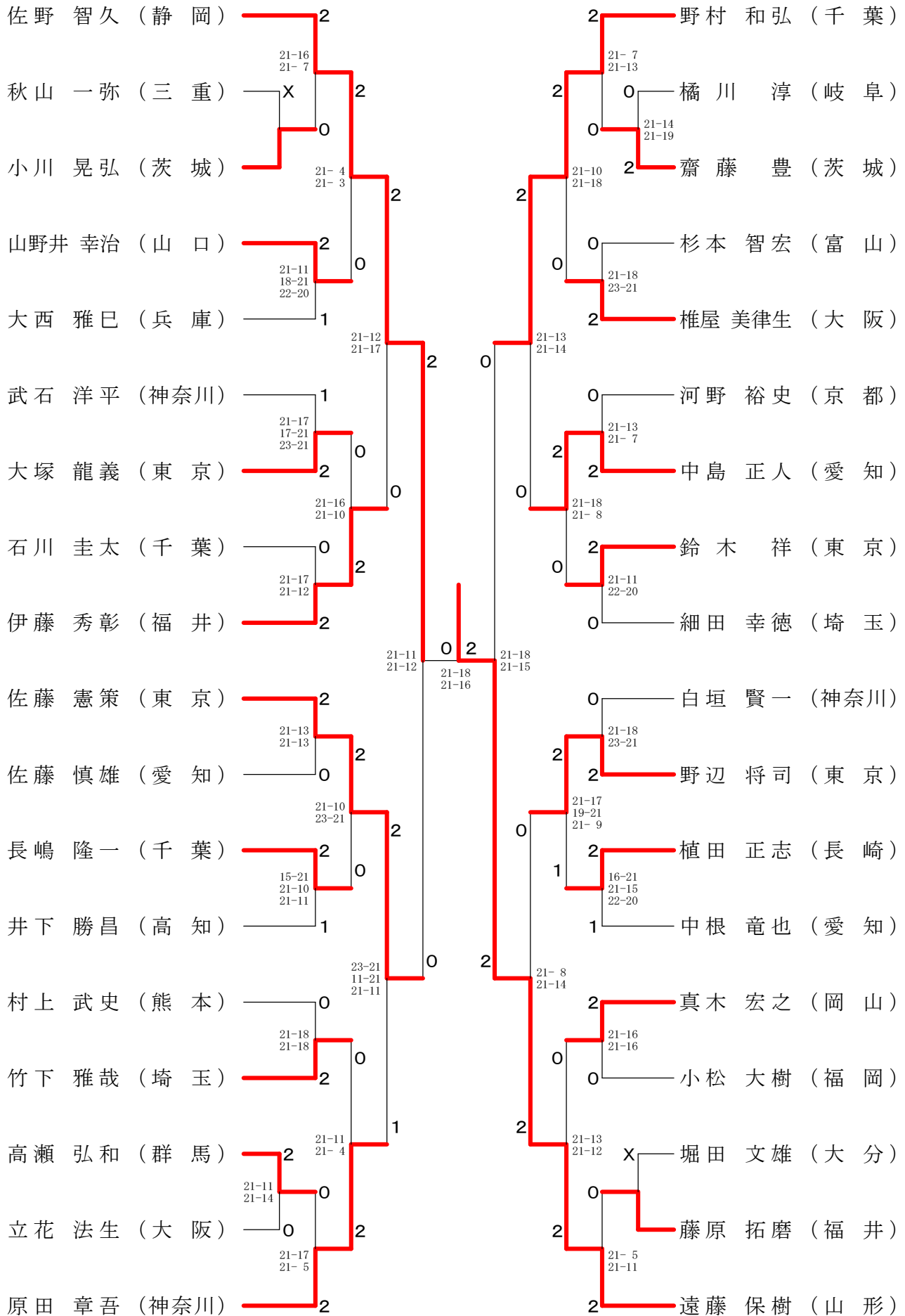
35歳以上男子シングルス-1



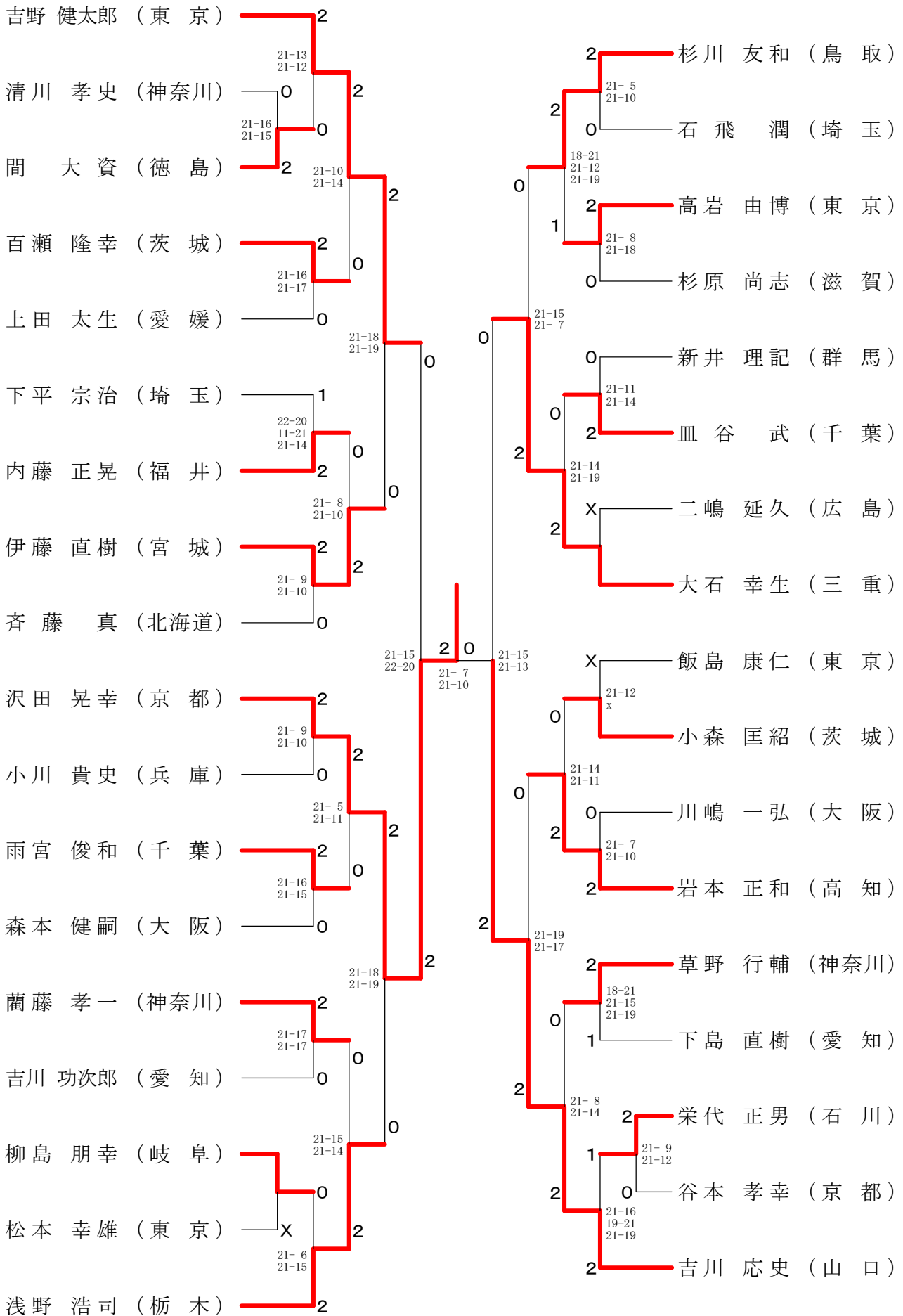
35歳以上男子シングルス-2



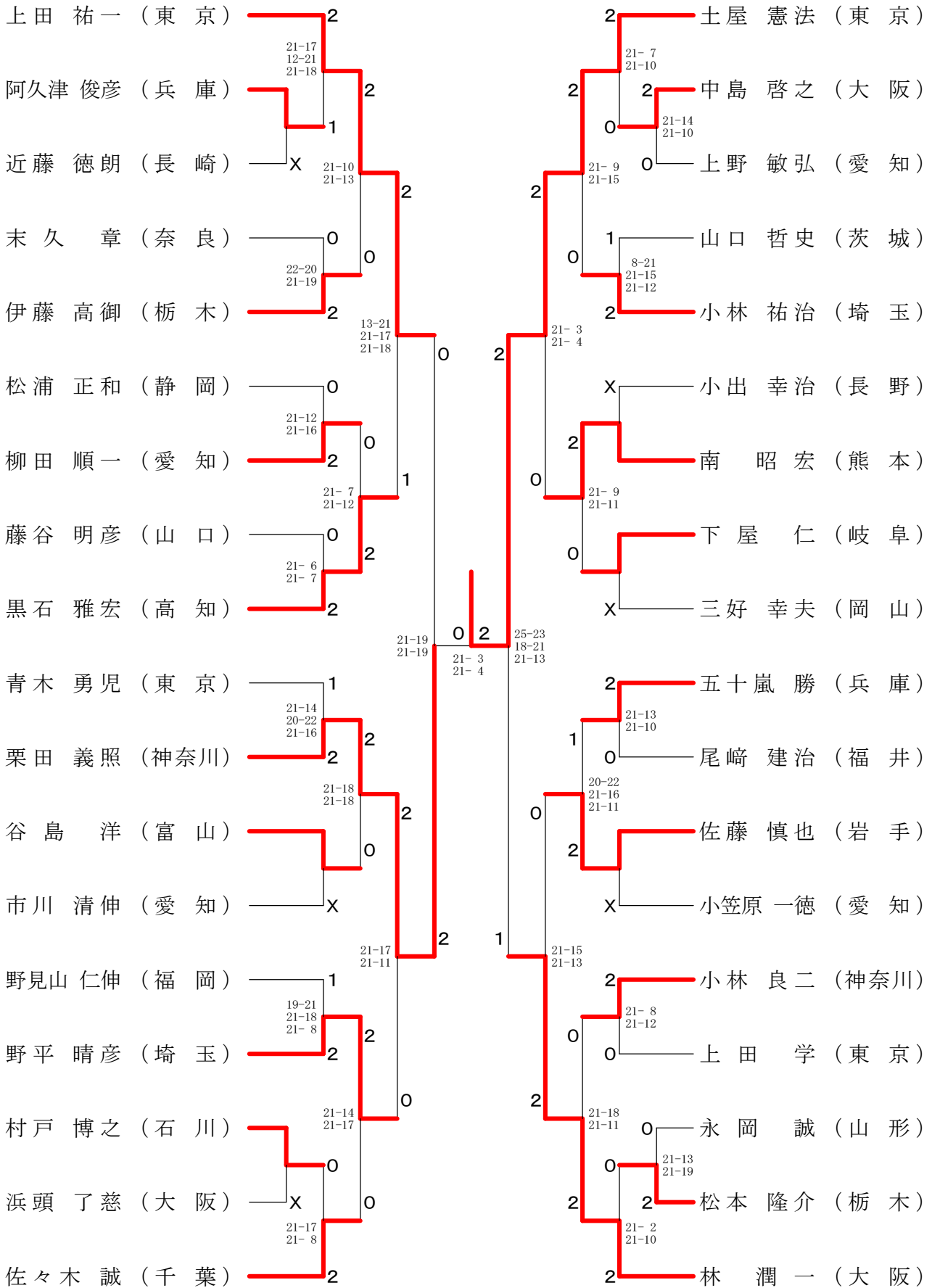
35歳以上男子シングルス-3



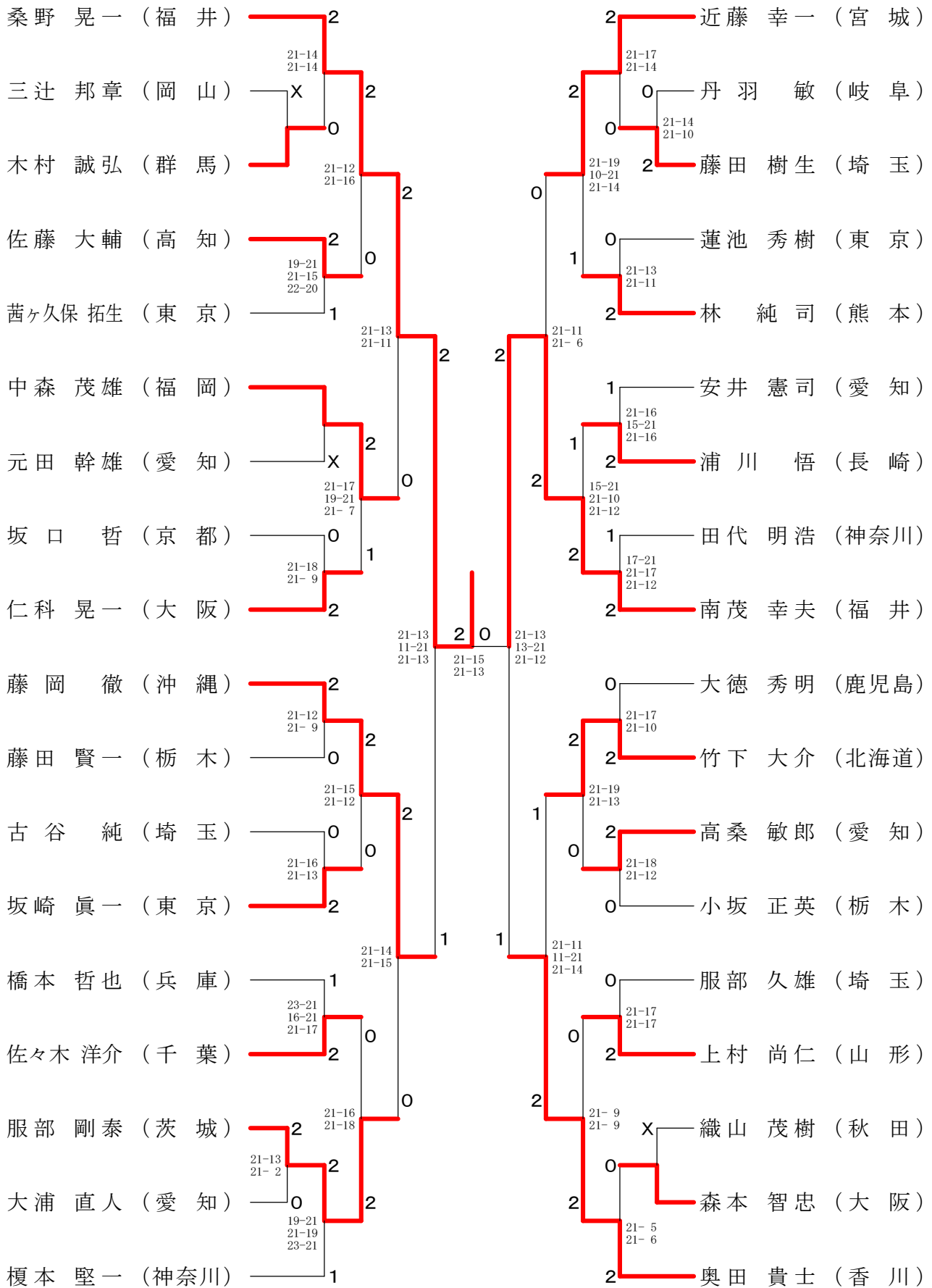
35歳以上男子シングルス-4



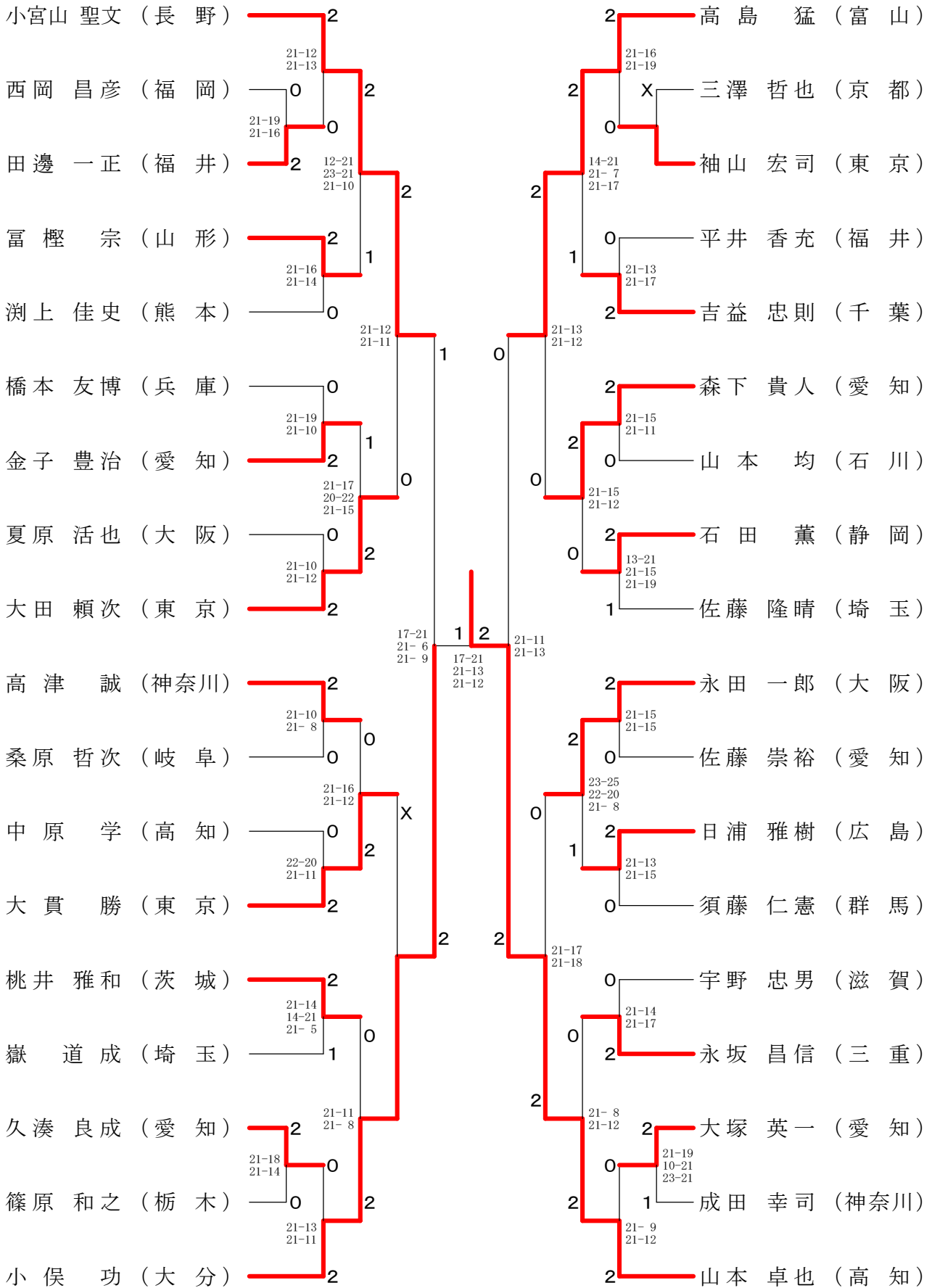
40歳以上男子シングルス-2



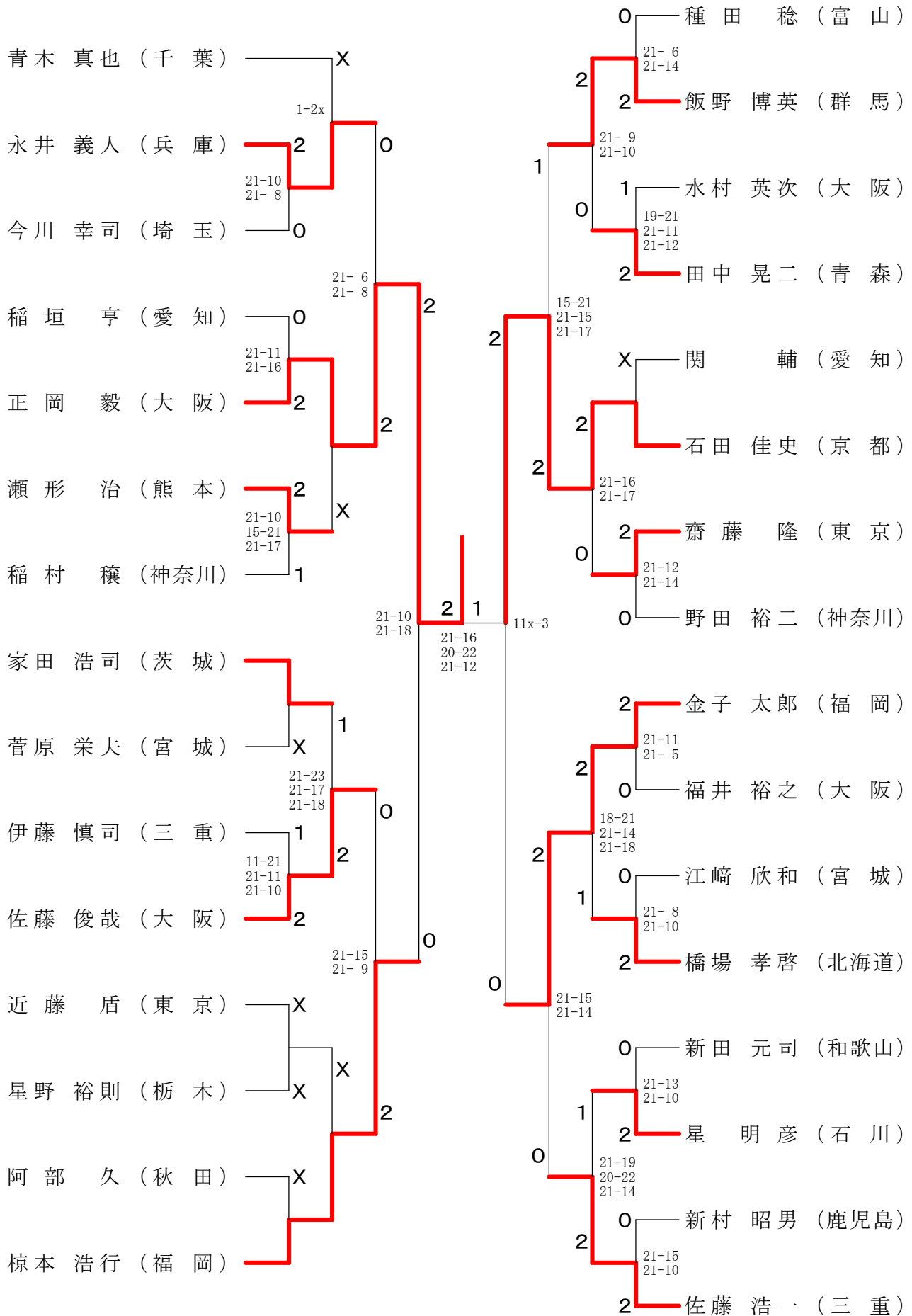
40歳以上男子シングルス-3



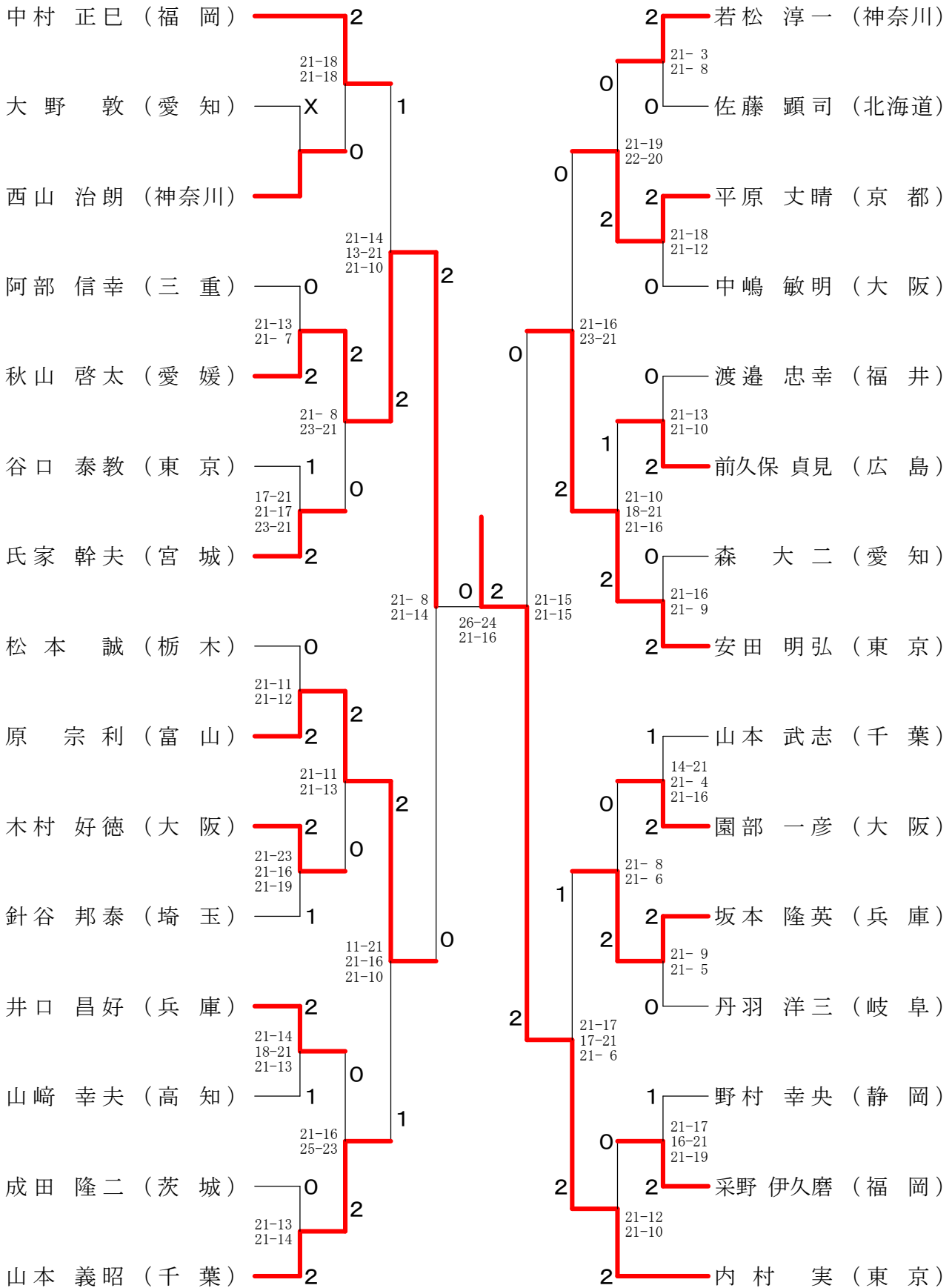
40歳以上男子シングルス-4



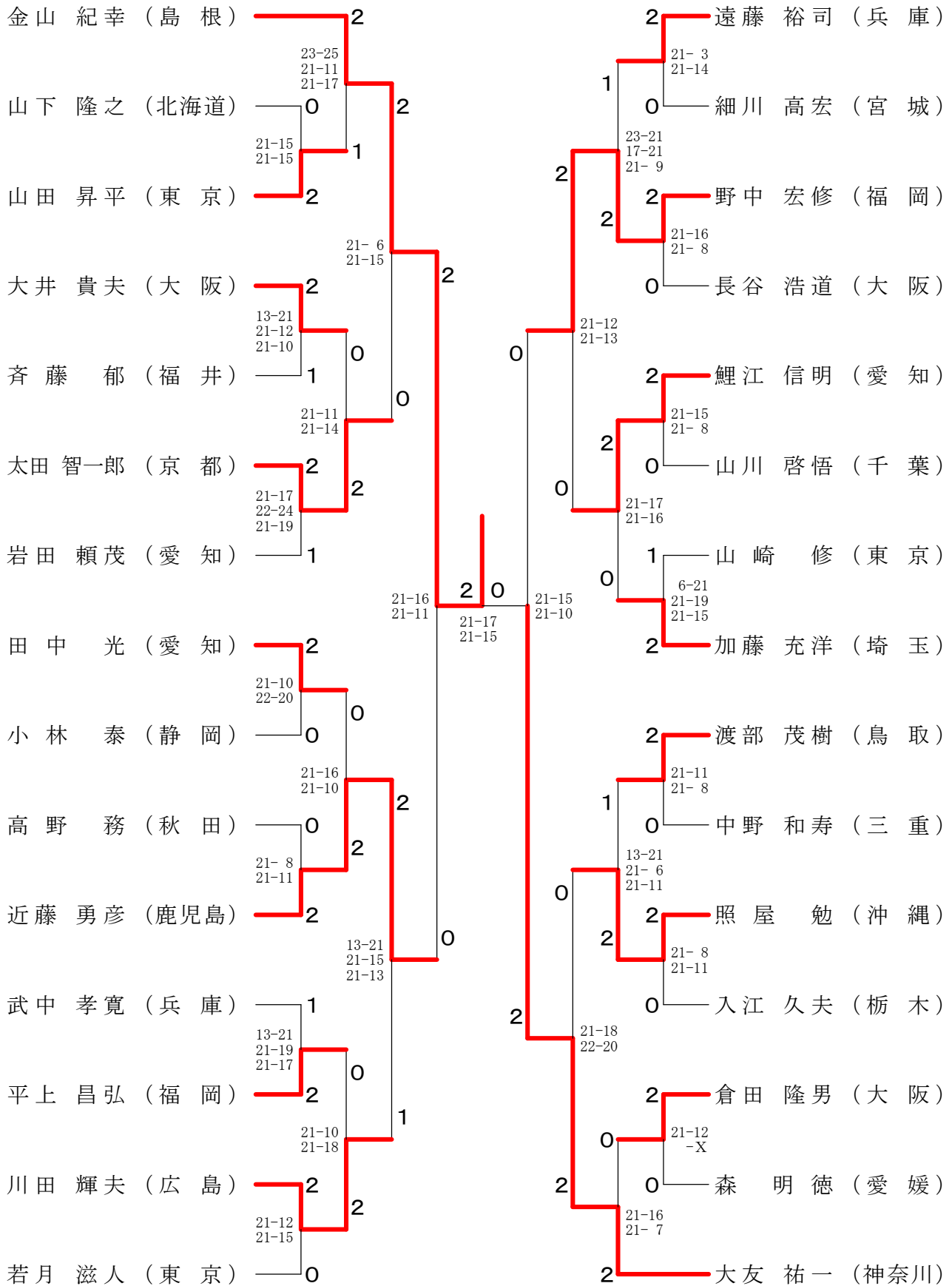
45歳以上男子シングルス-1



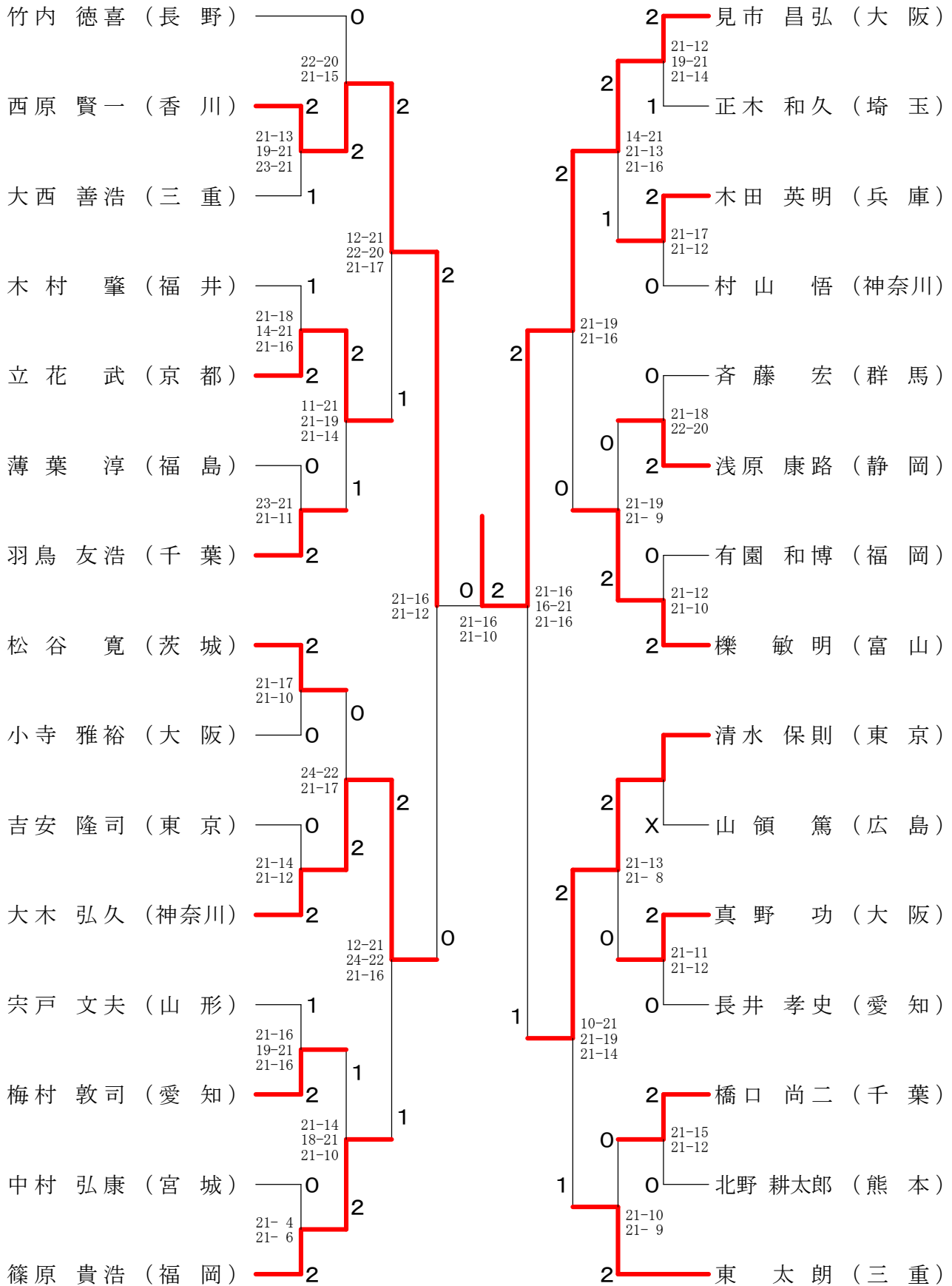
45歳以上男子シングルス-2



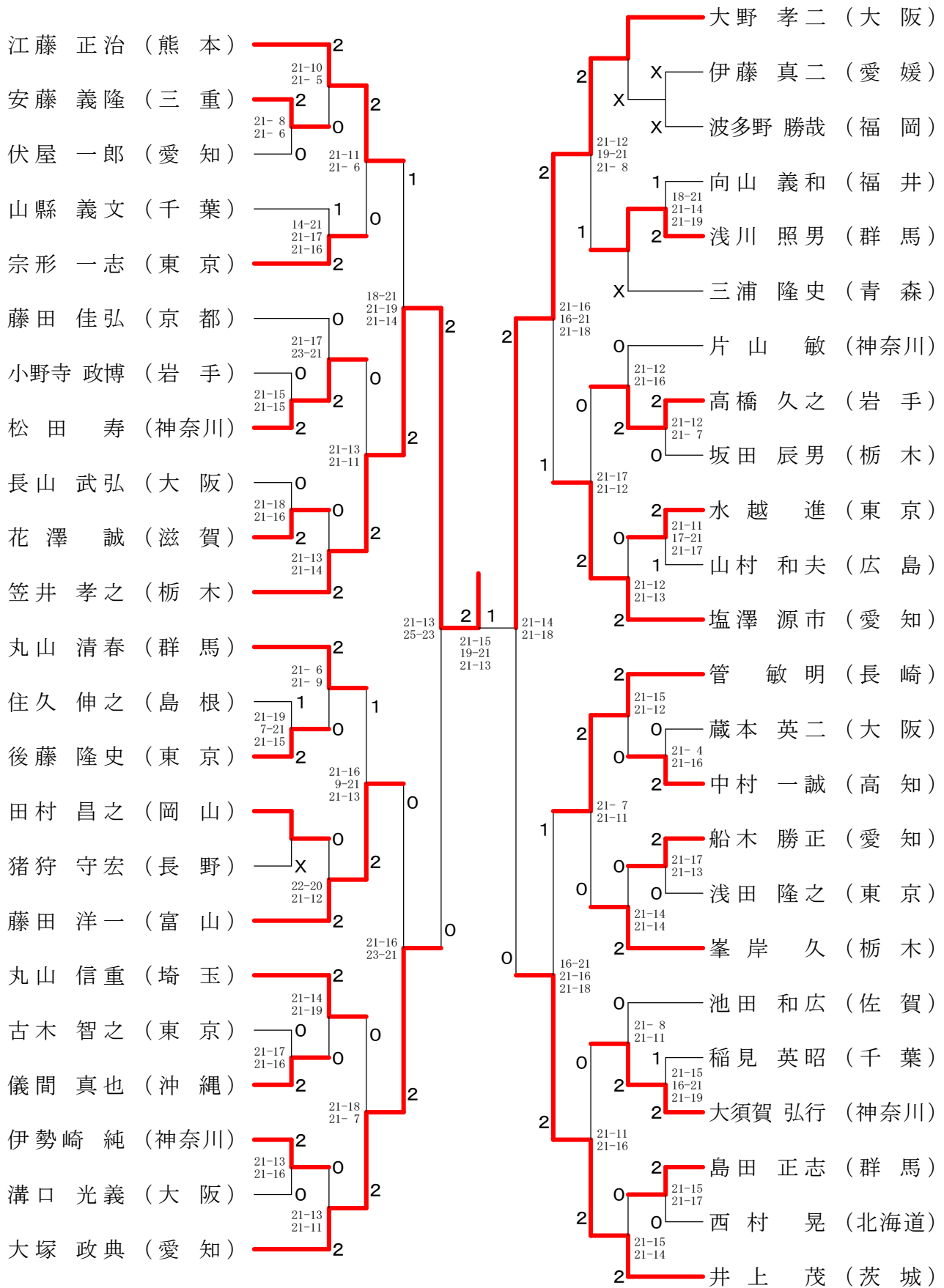
45歳以上男子シングルス-3



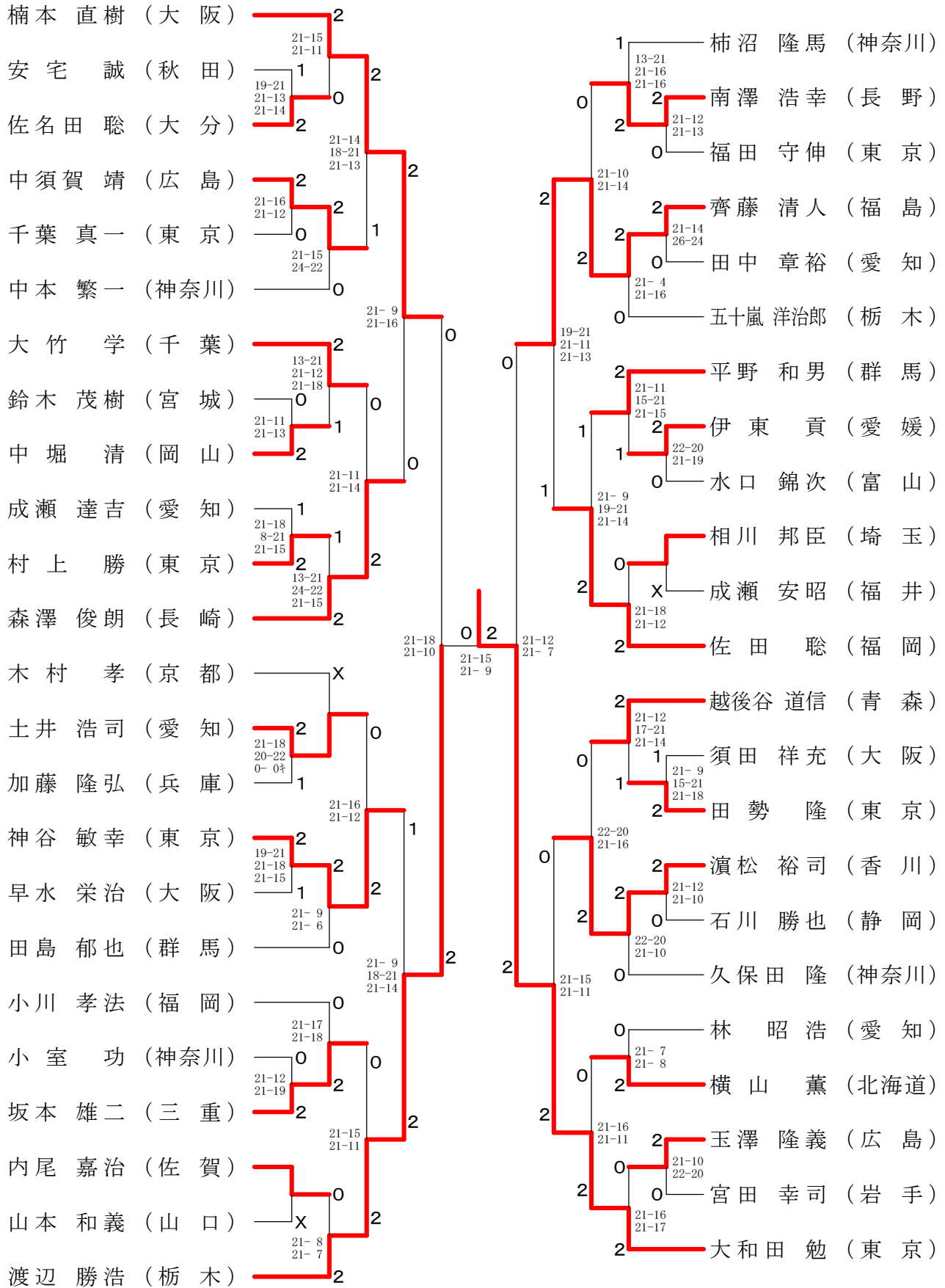
45歳以上男子シングルス-4



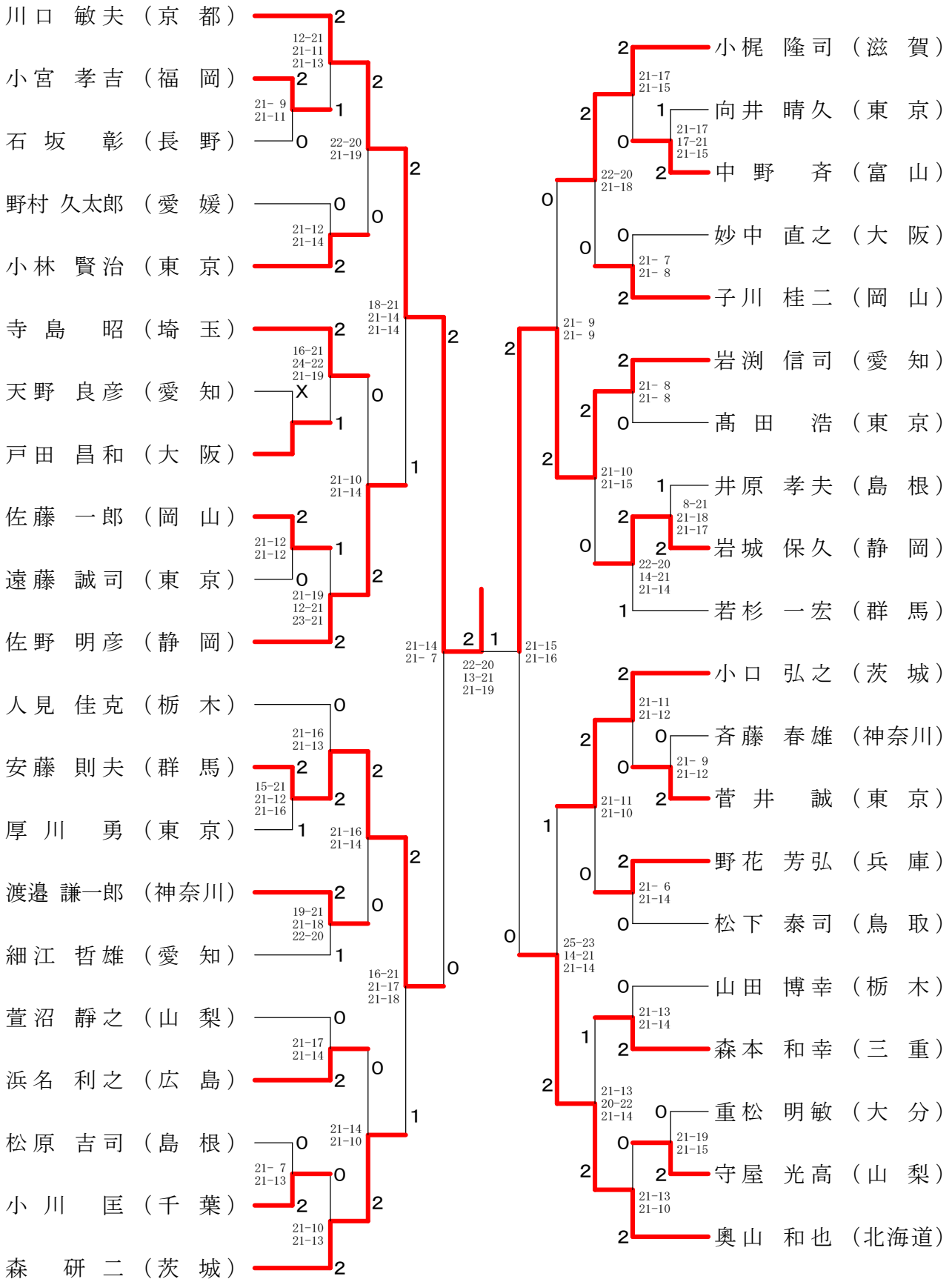
50歳以上男子シングルス-1



50歳以上男子シングルス-2

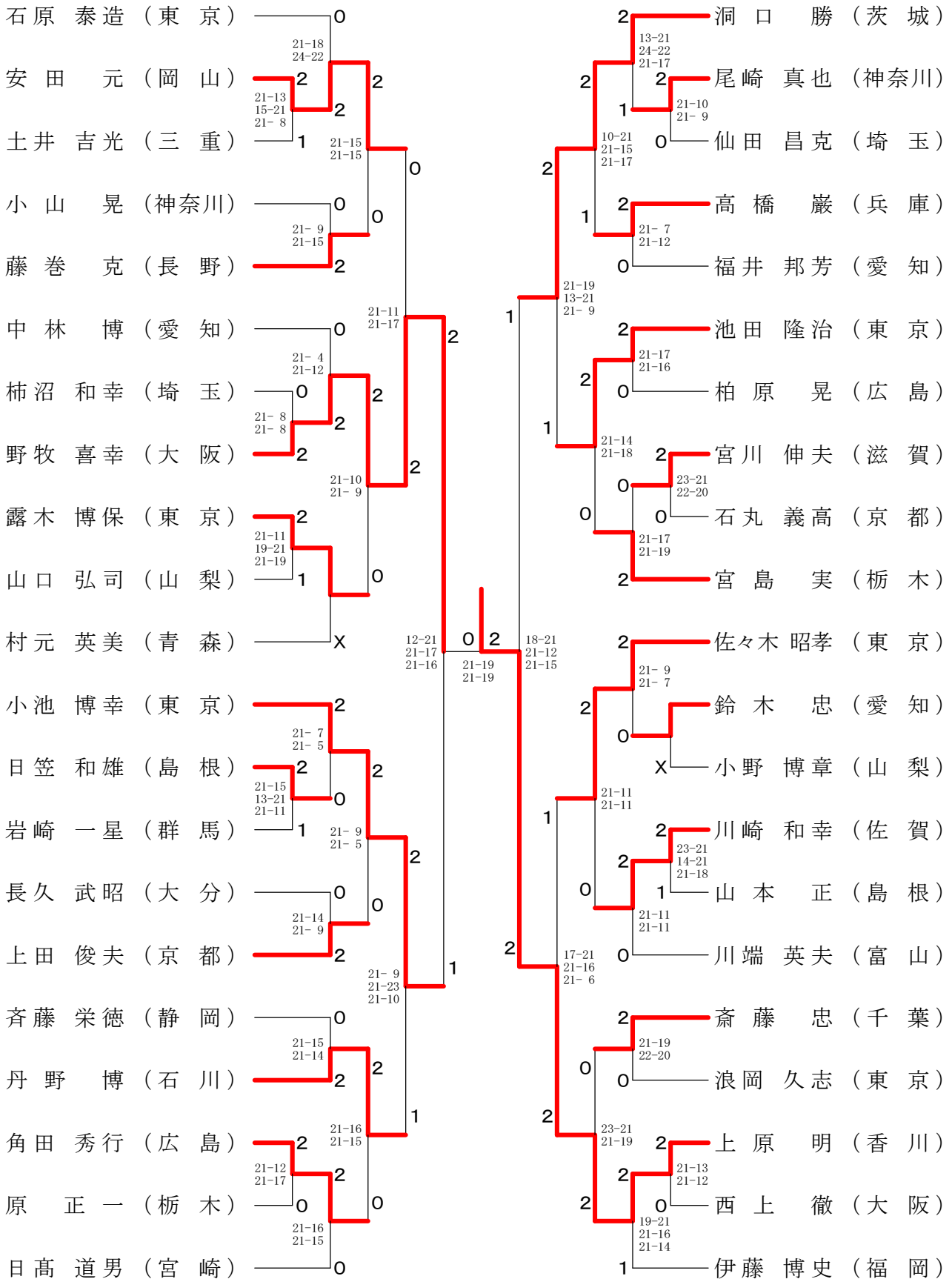


55歳以上男子シングルス-1

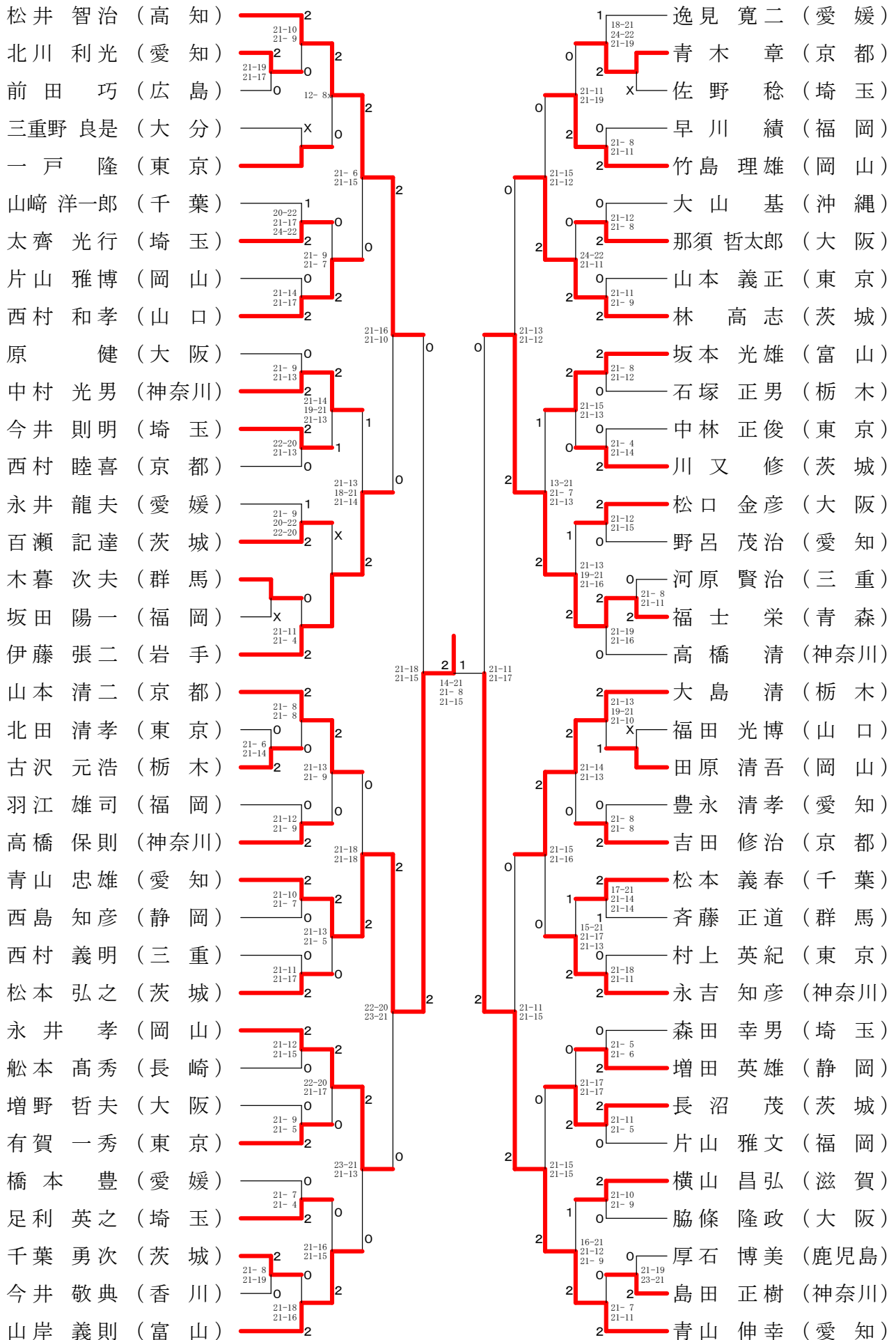


川口 敏夫 (京都) 決勝戦 0
 上原 明 (香川) 2

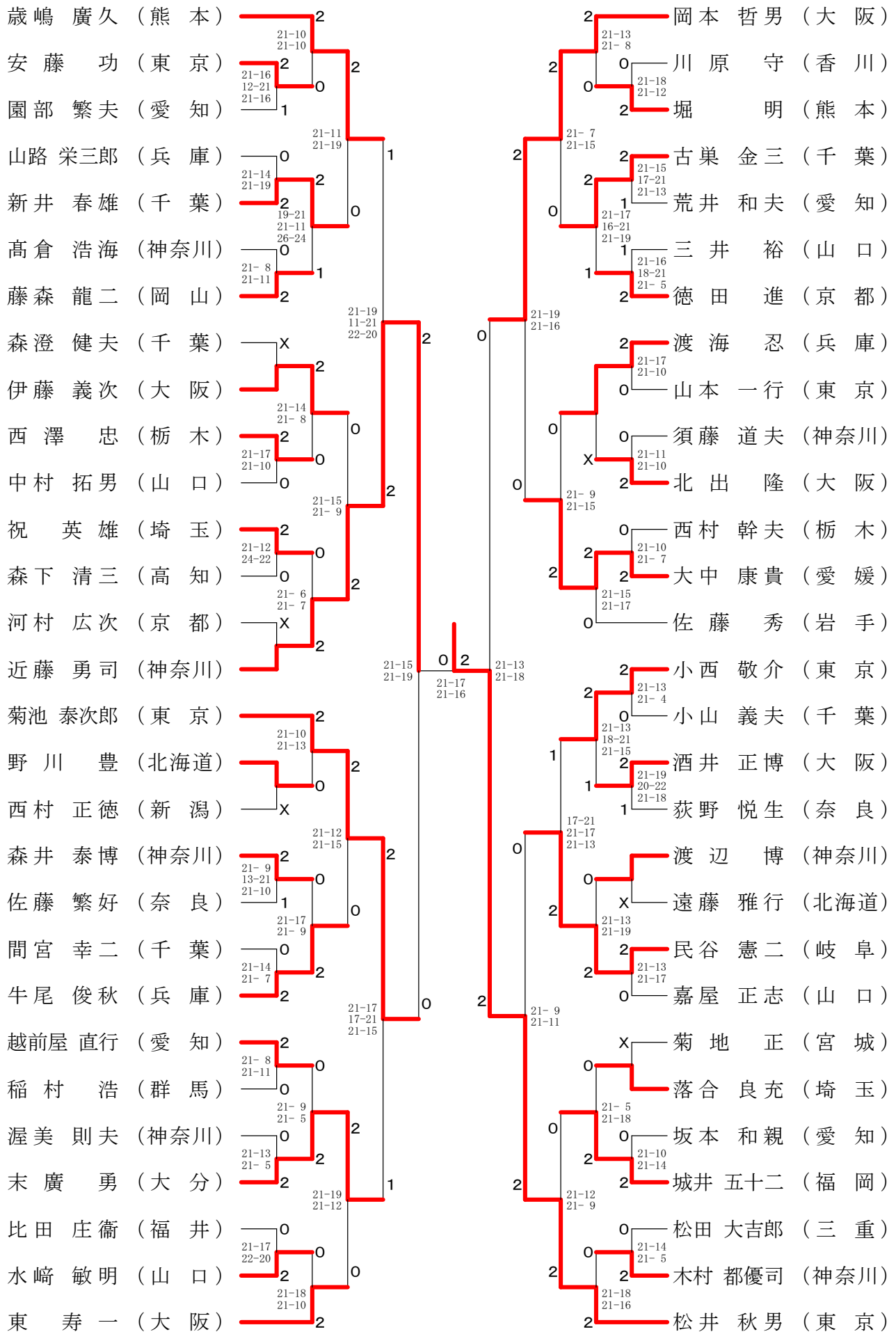
55歳以上男子シングルス-2



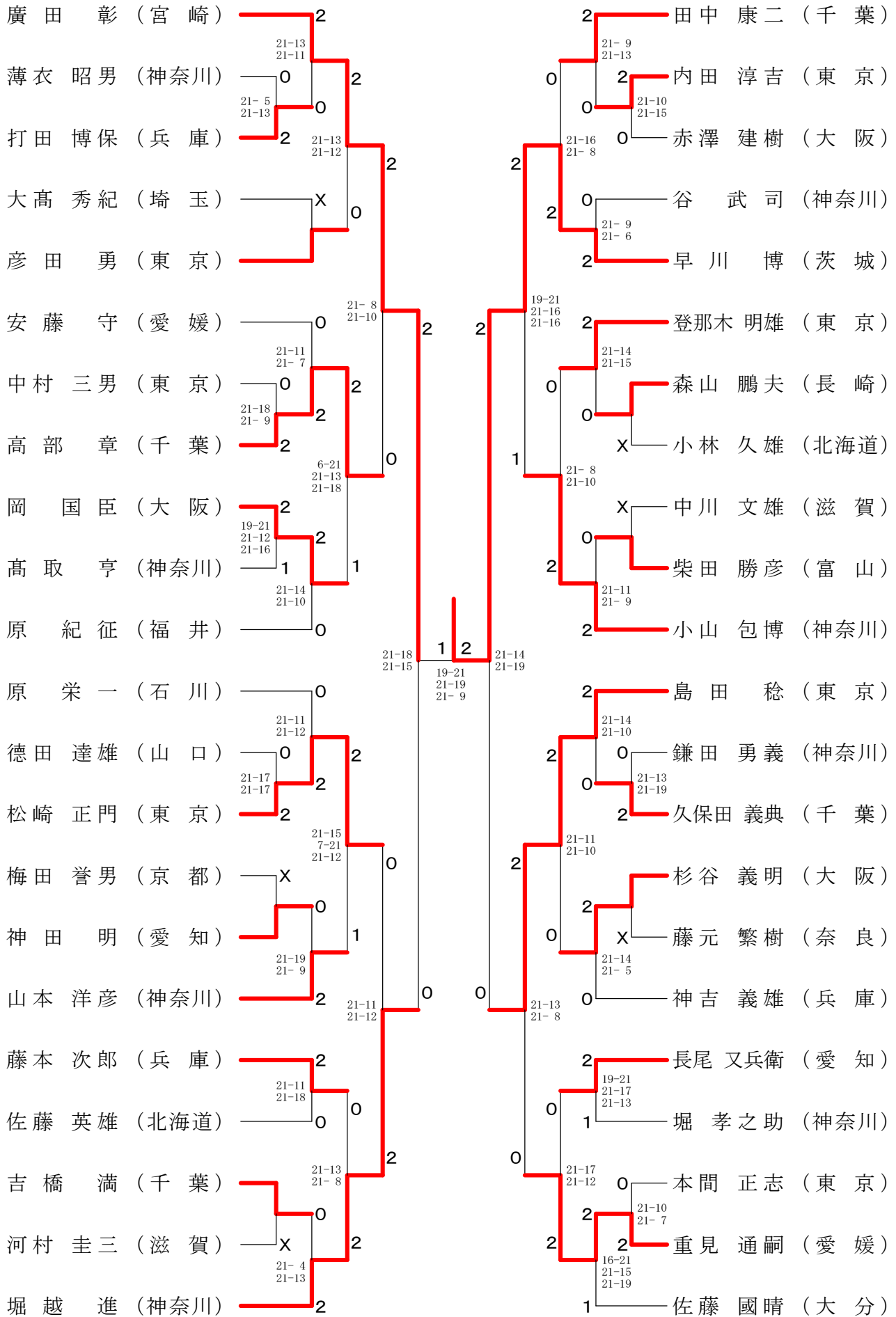
60歳以上男子シングルス



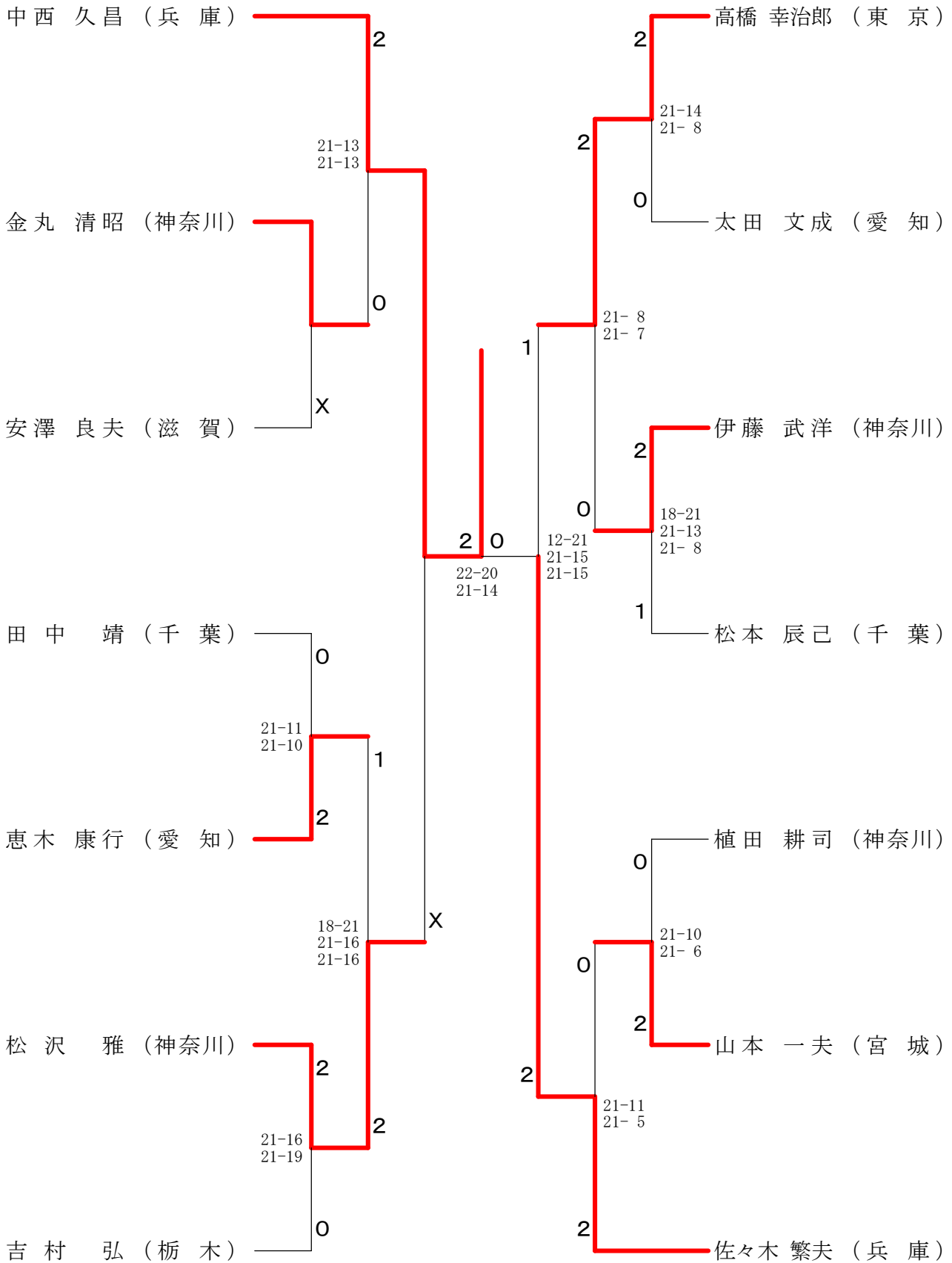
65歳以上男子シングルス



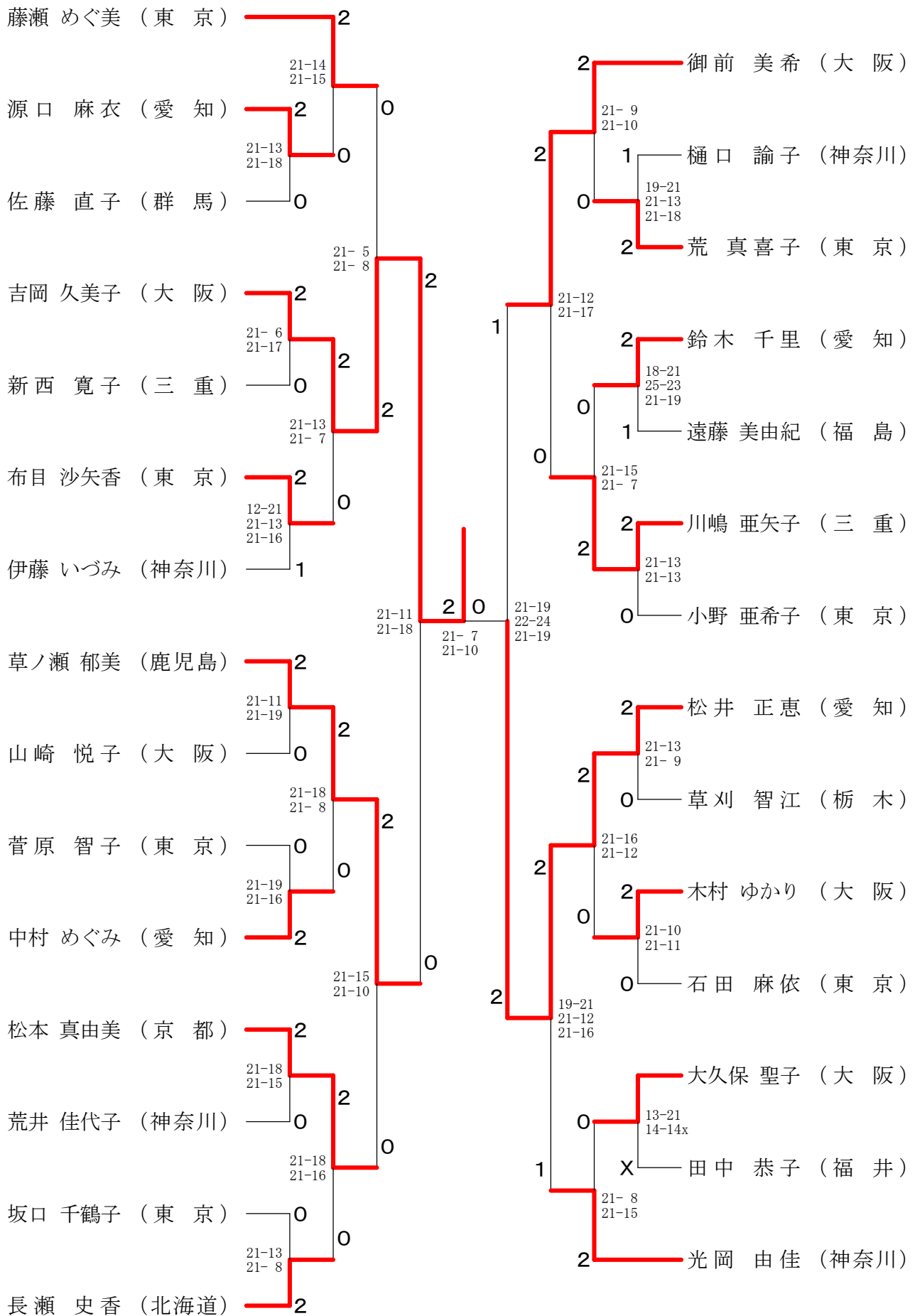
70歳以上男子シングルス



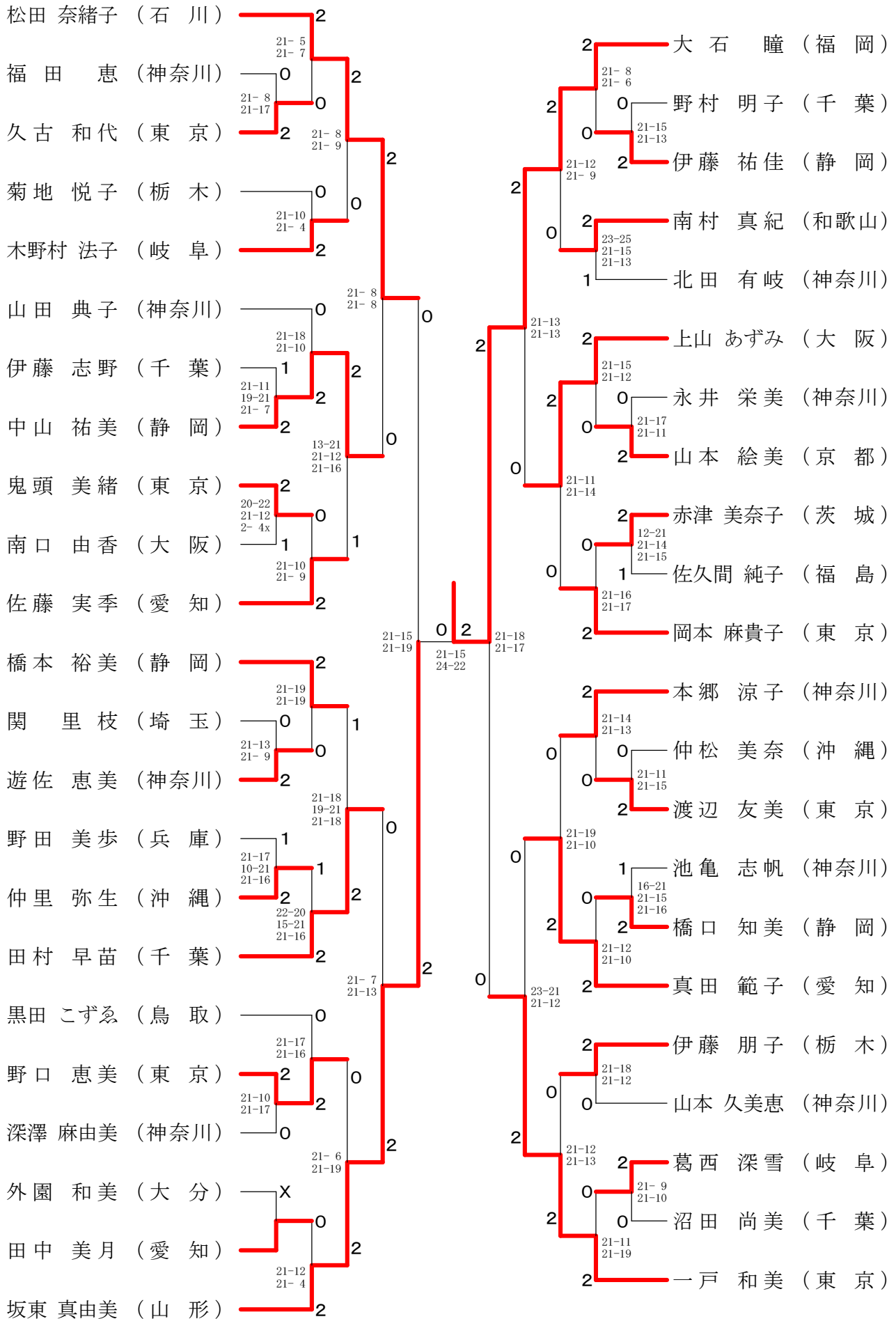
75歳以上男子シングルス



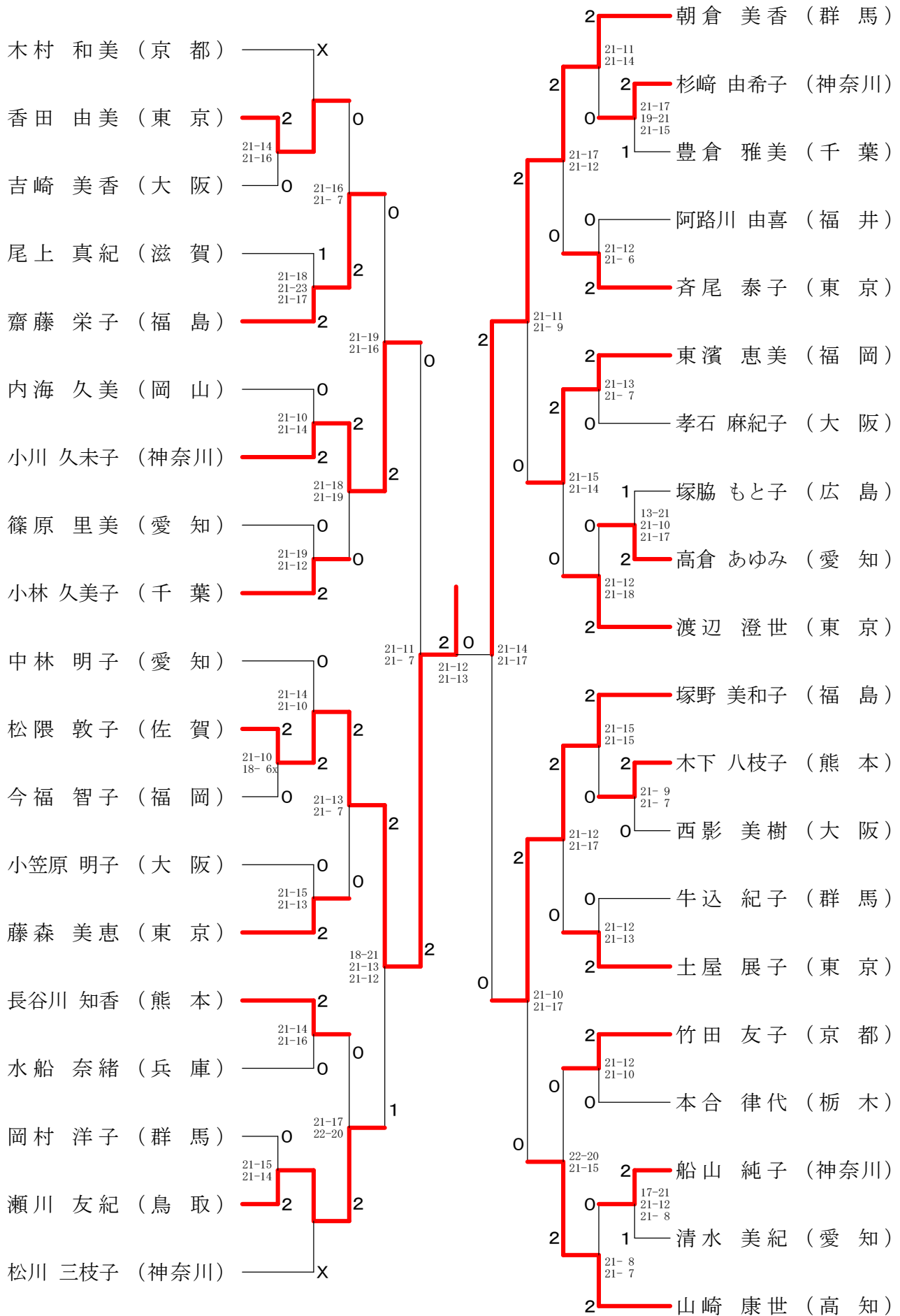
30歳以上女子シングルス



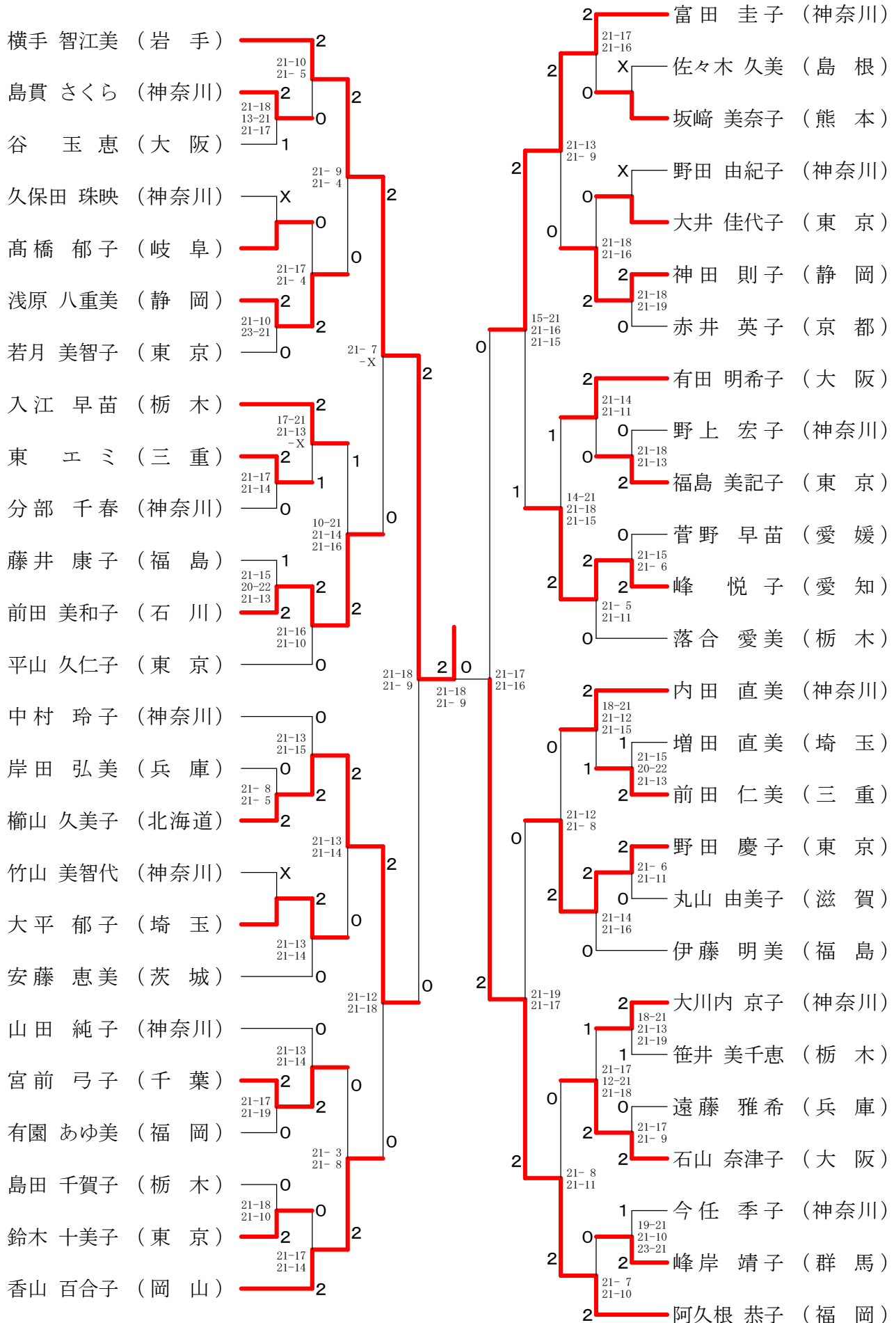
35歳以上女子シングルス



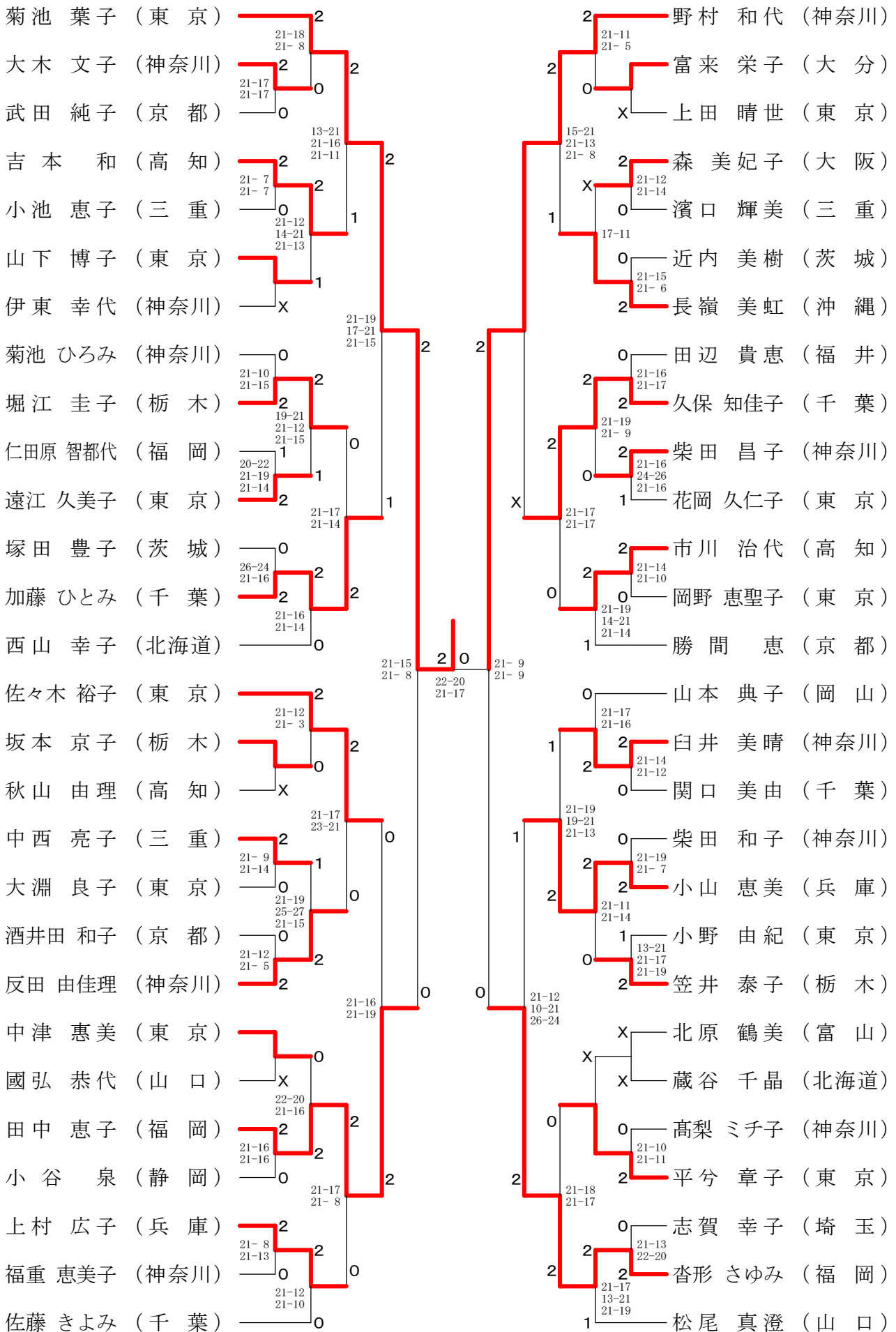
40歳以上女子シングルス



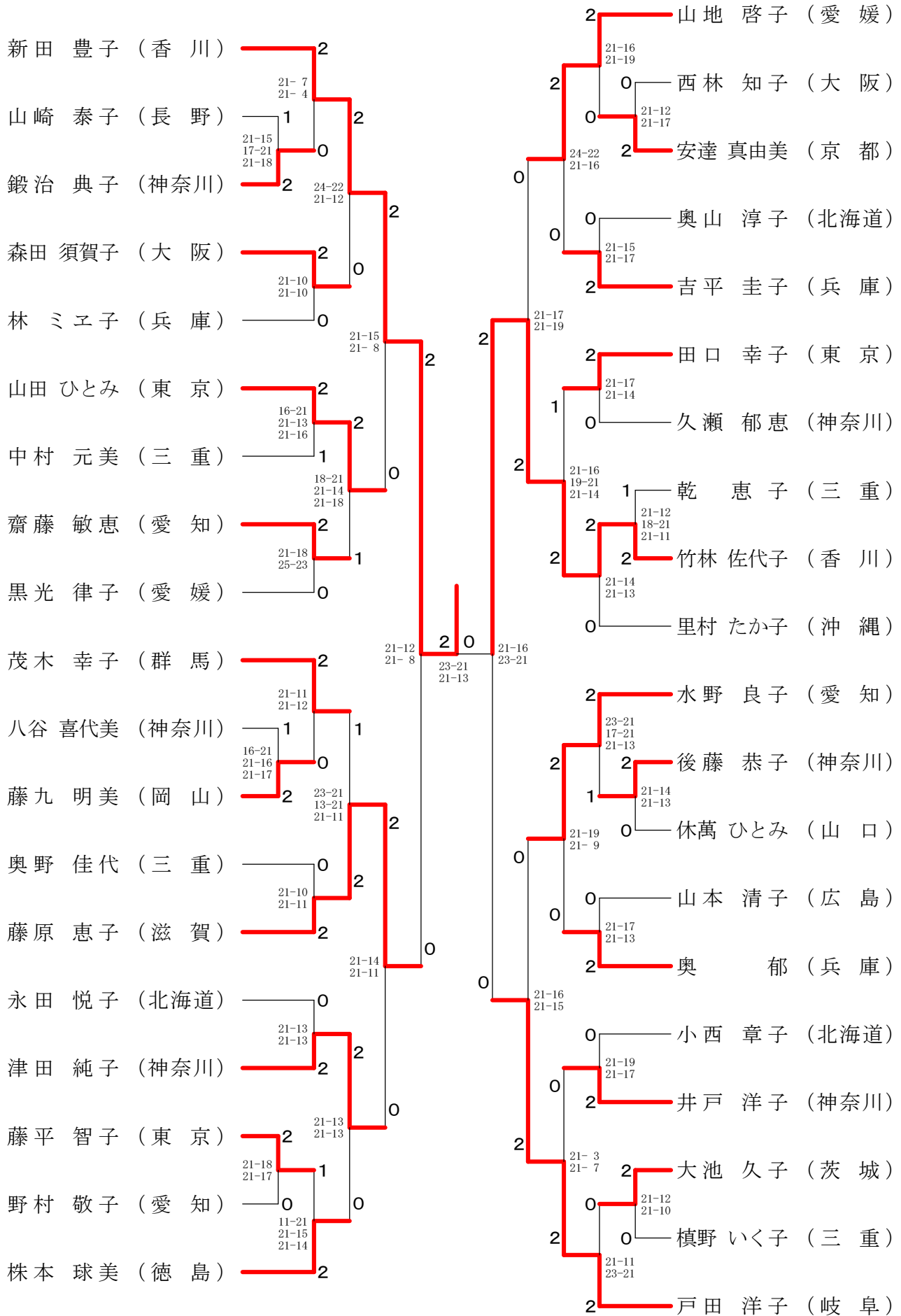
45歳以上女子シングルス



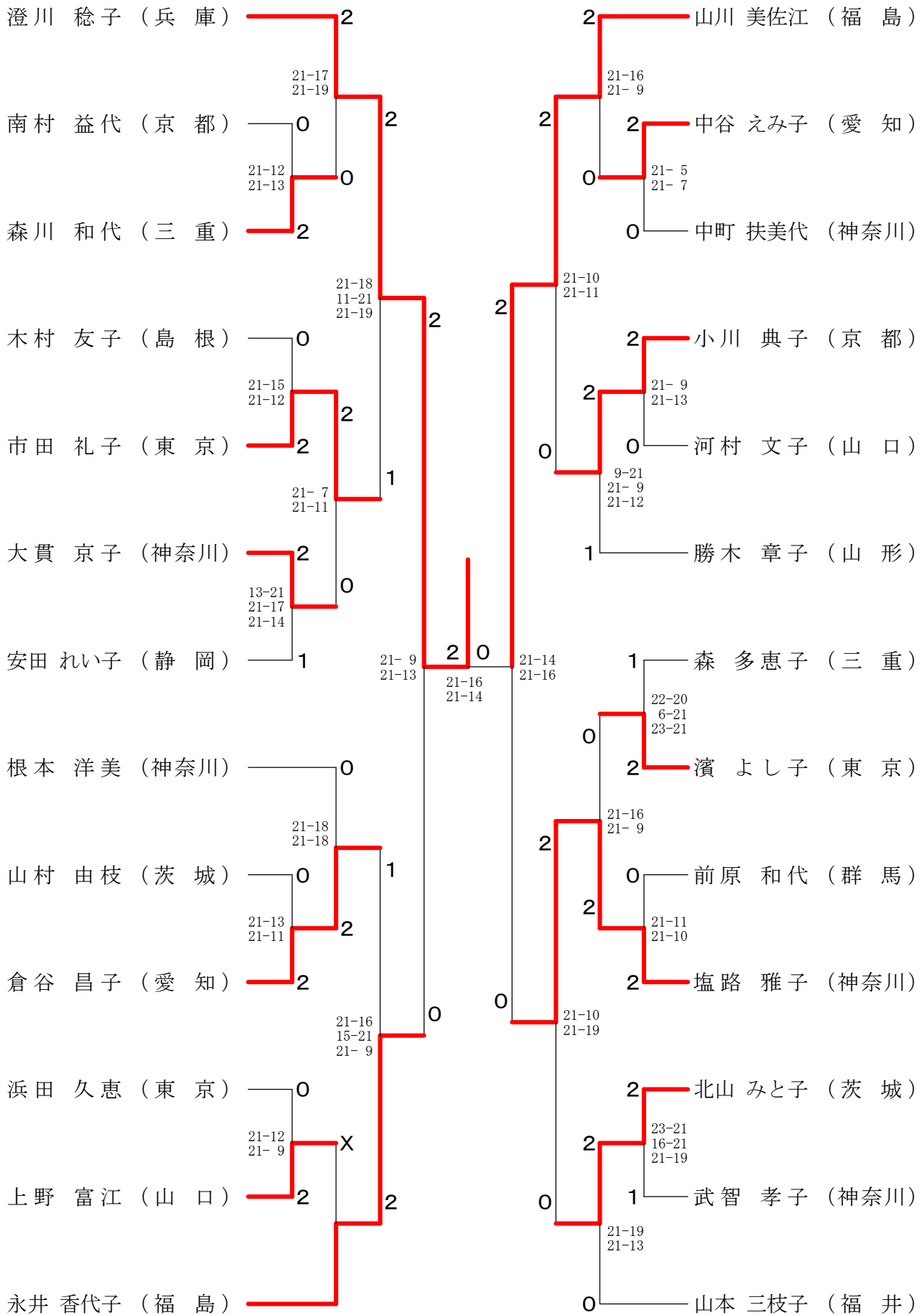
50歳以上女子シングルス



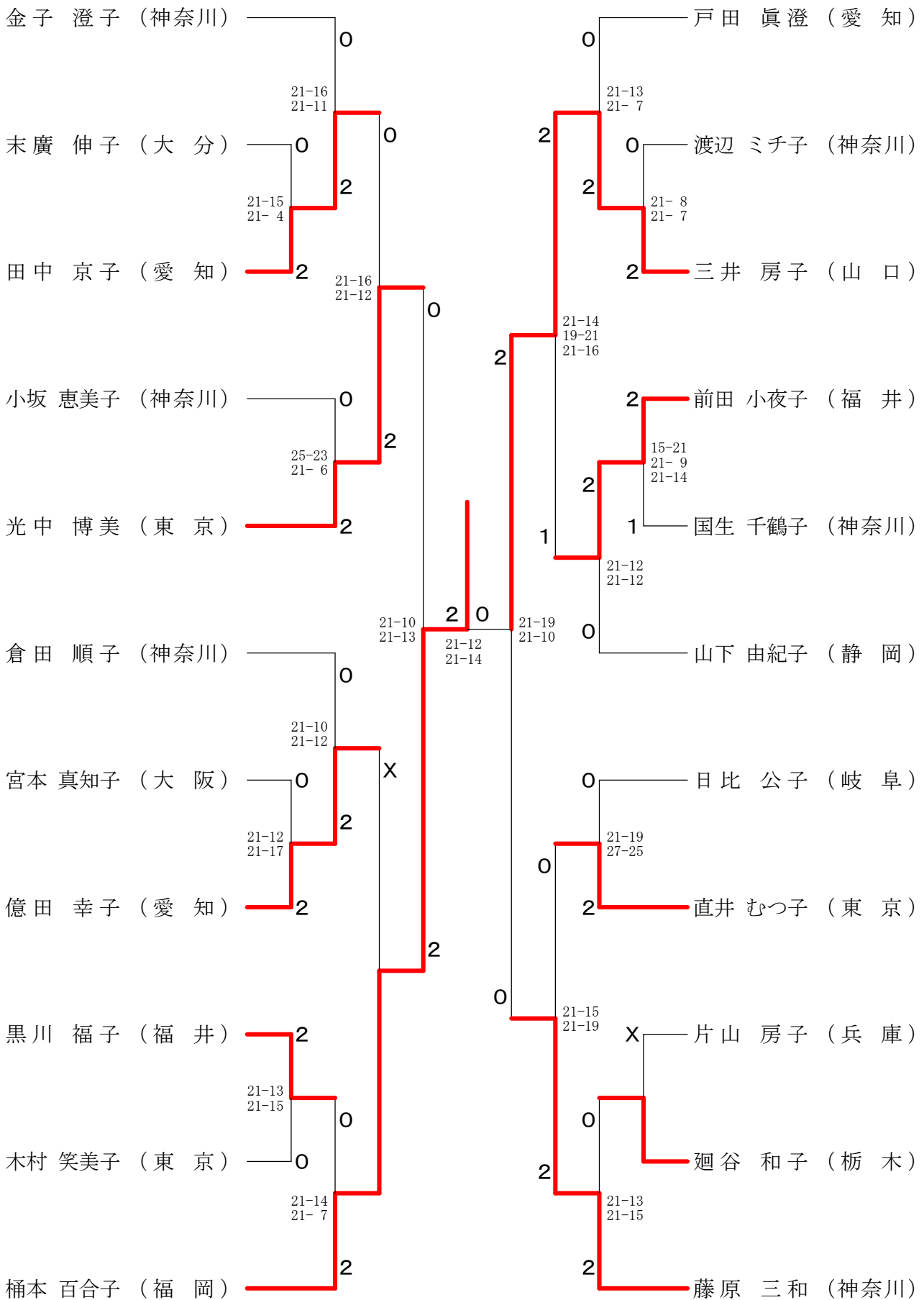
55歳以上女子シングルス



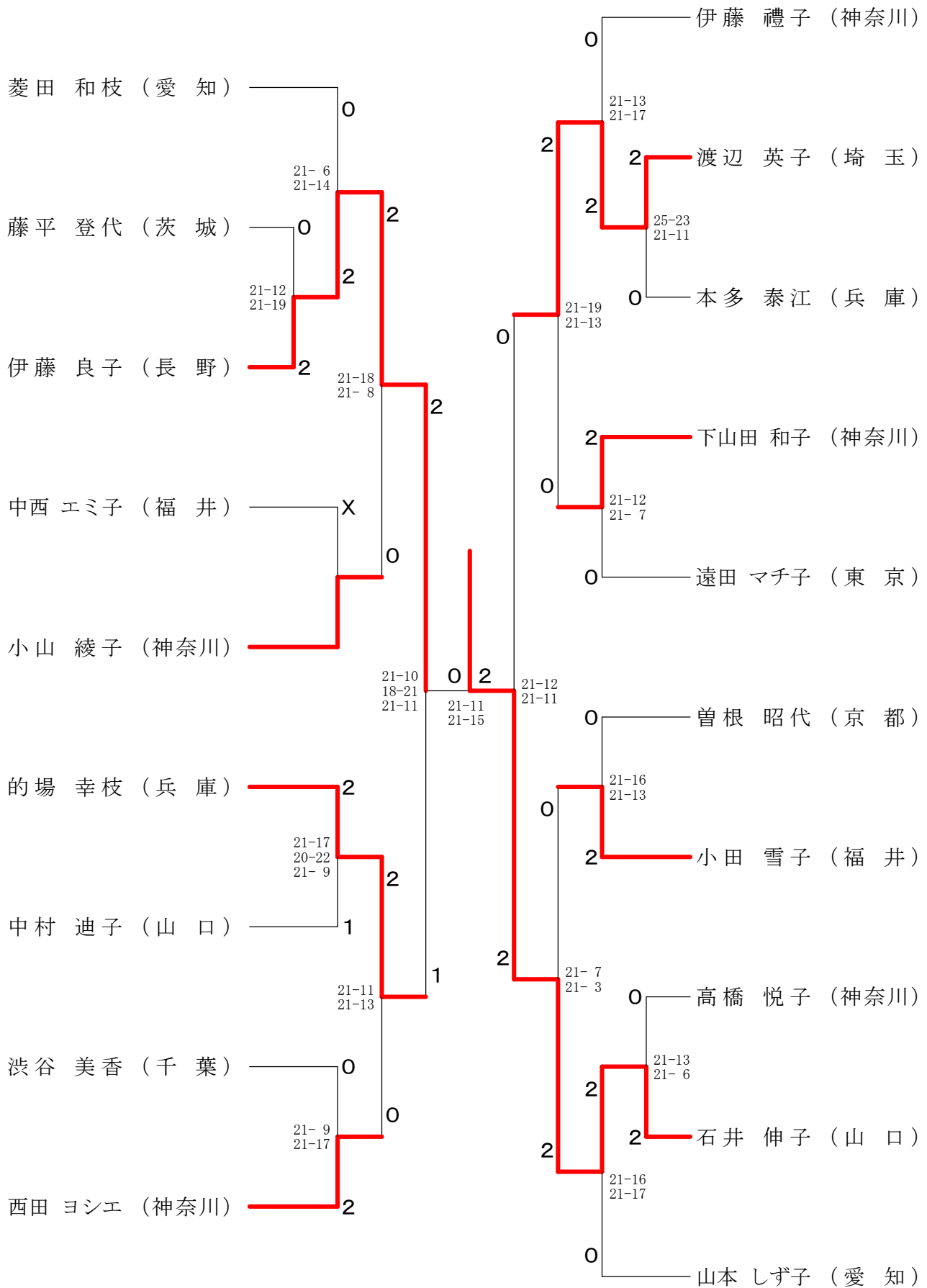
60歳以上女子シングルス



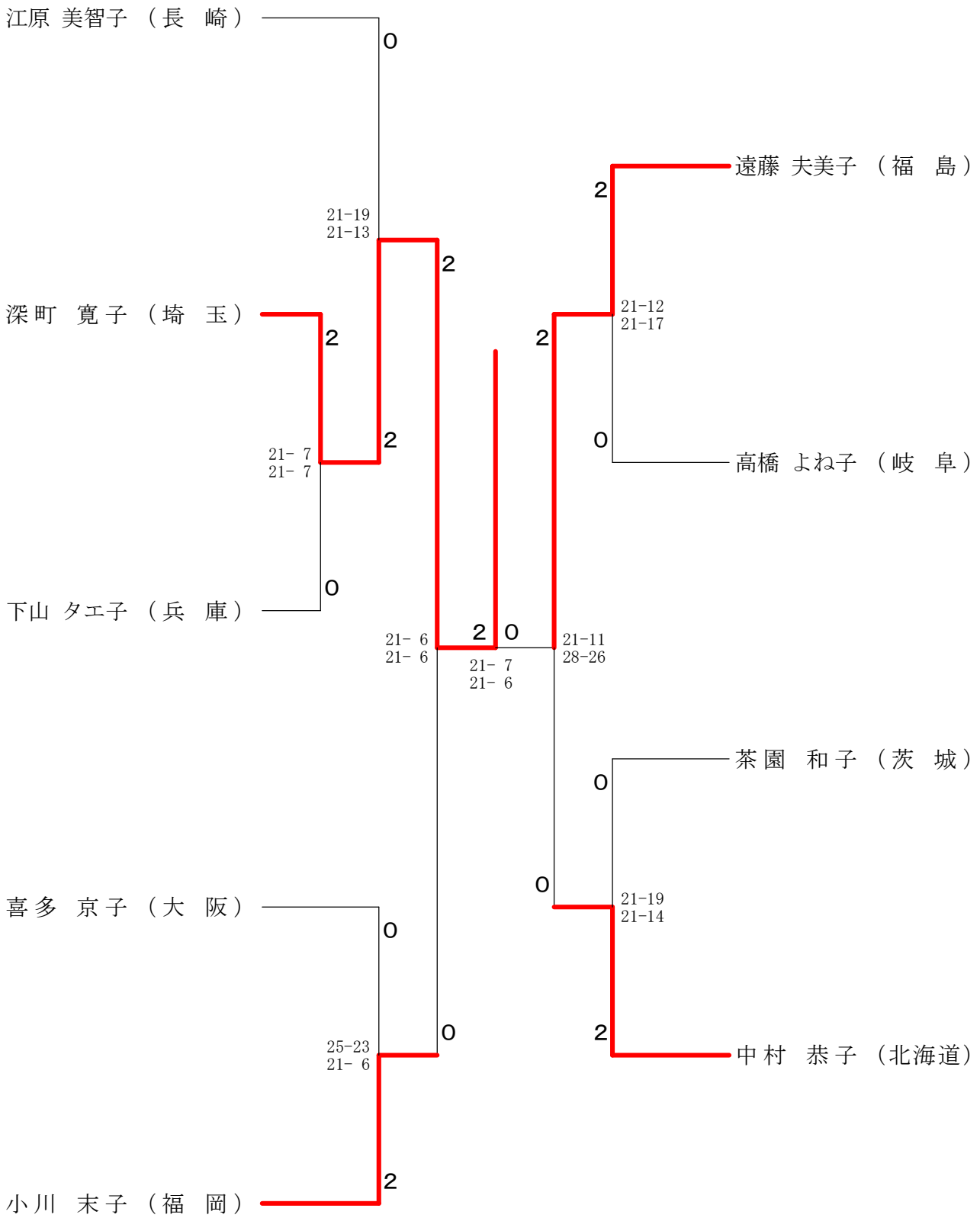
65歳以上女子シングルス



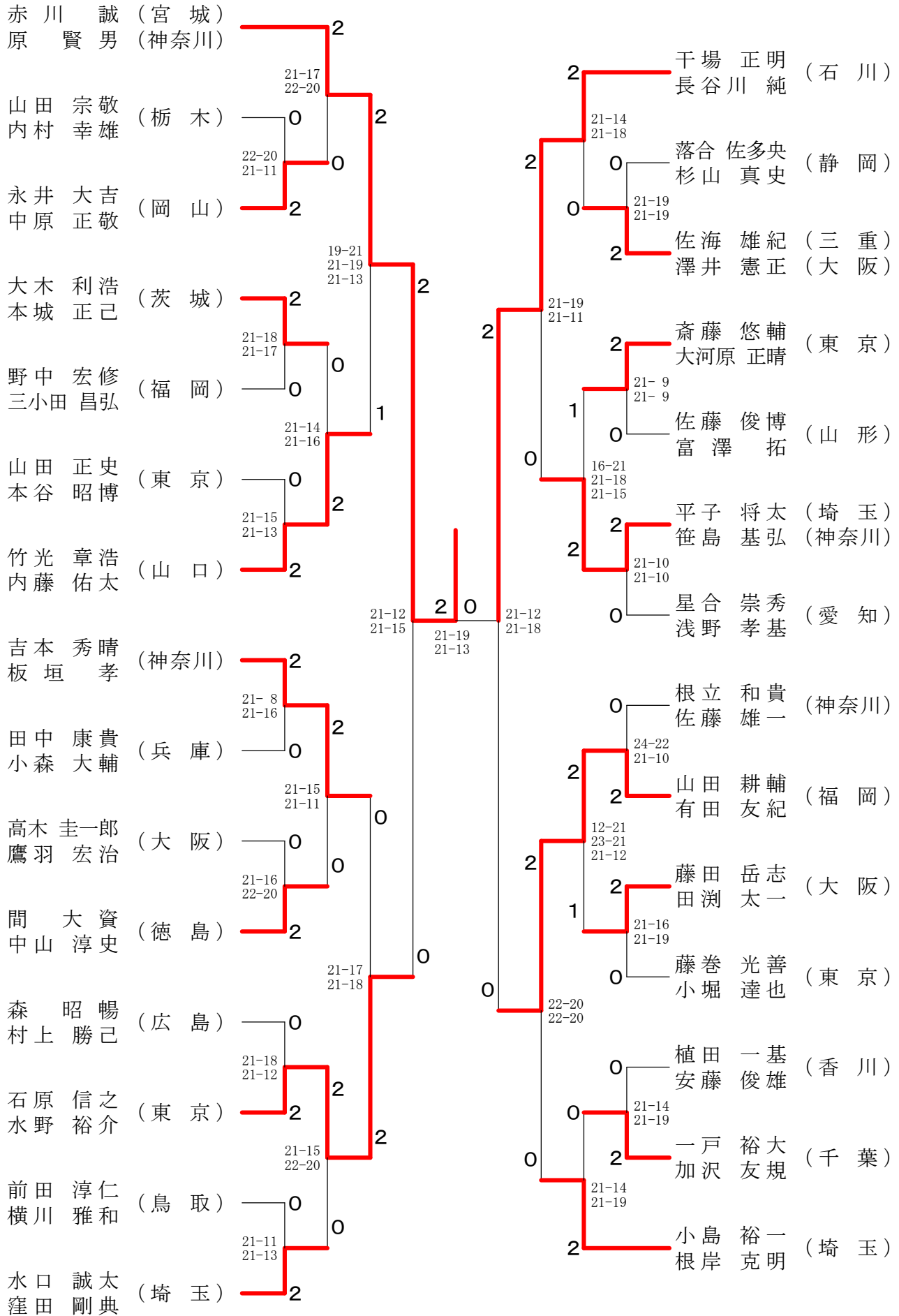
70歳以上女子シングルス



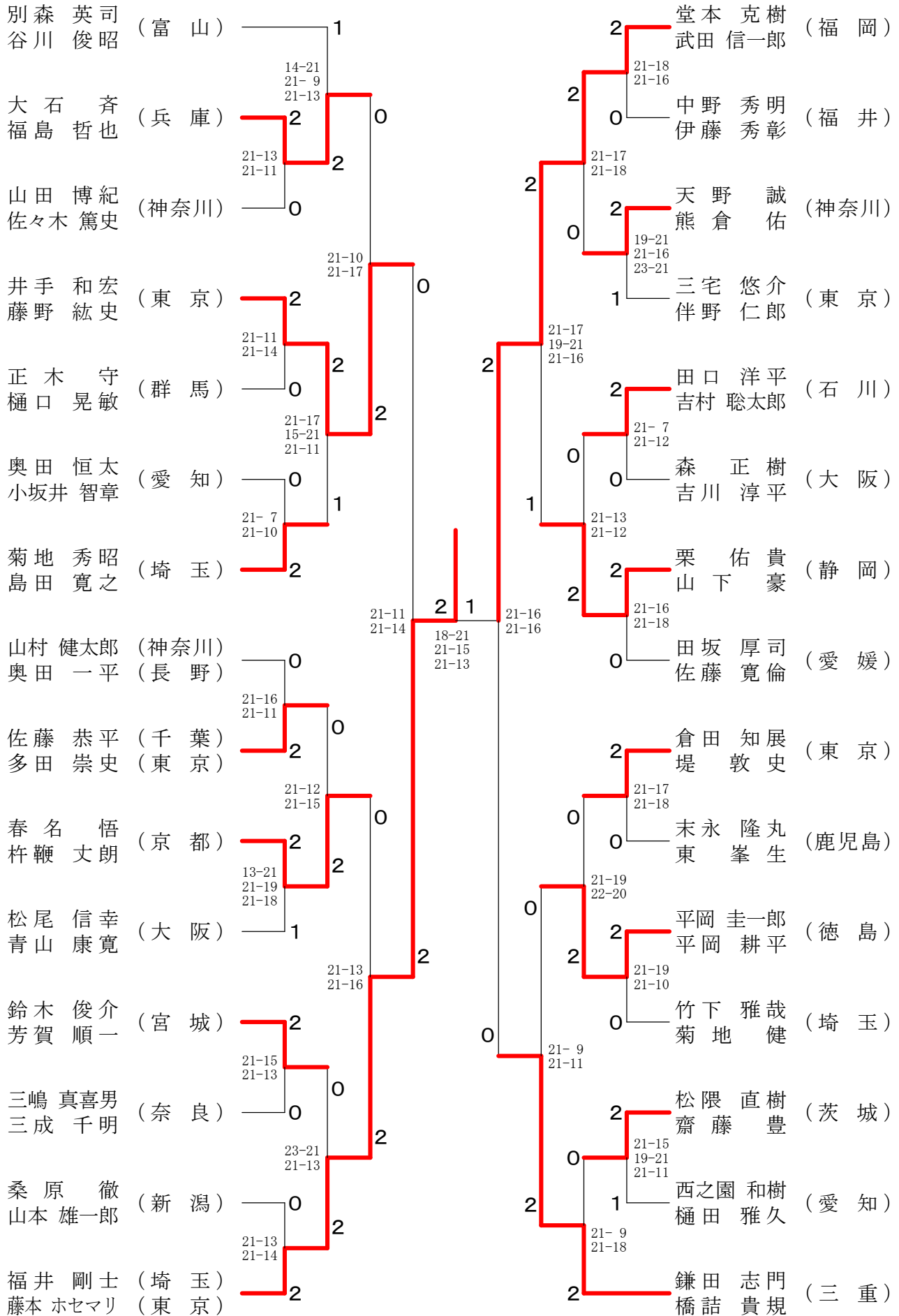
75歳以上女子シングルス



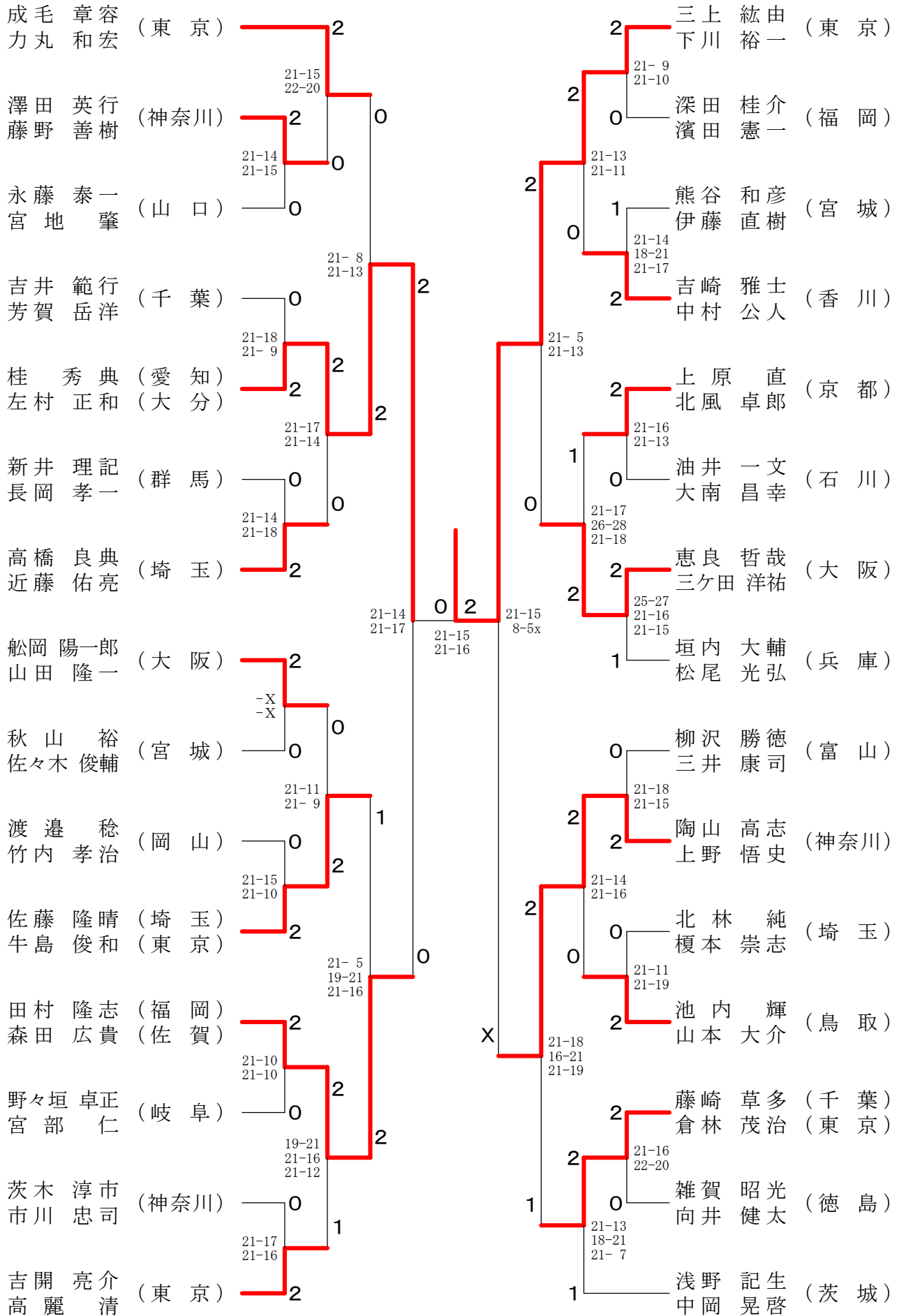
30歳以上男子ダブルス-1



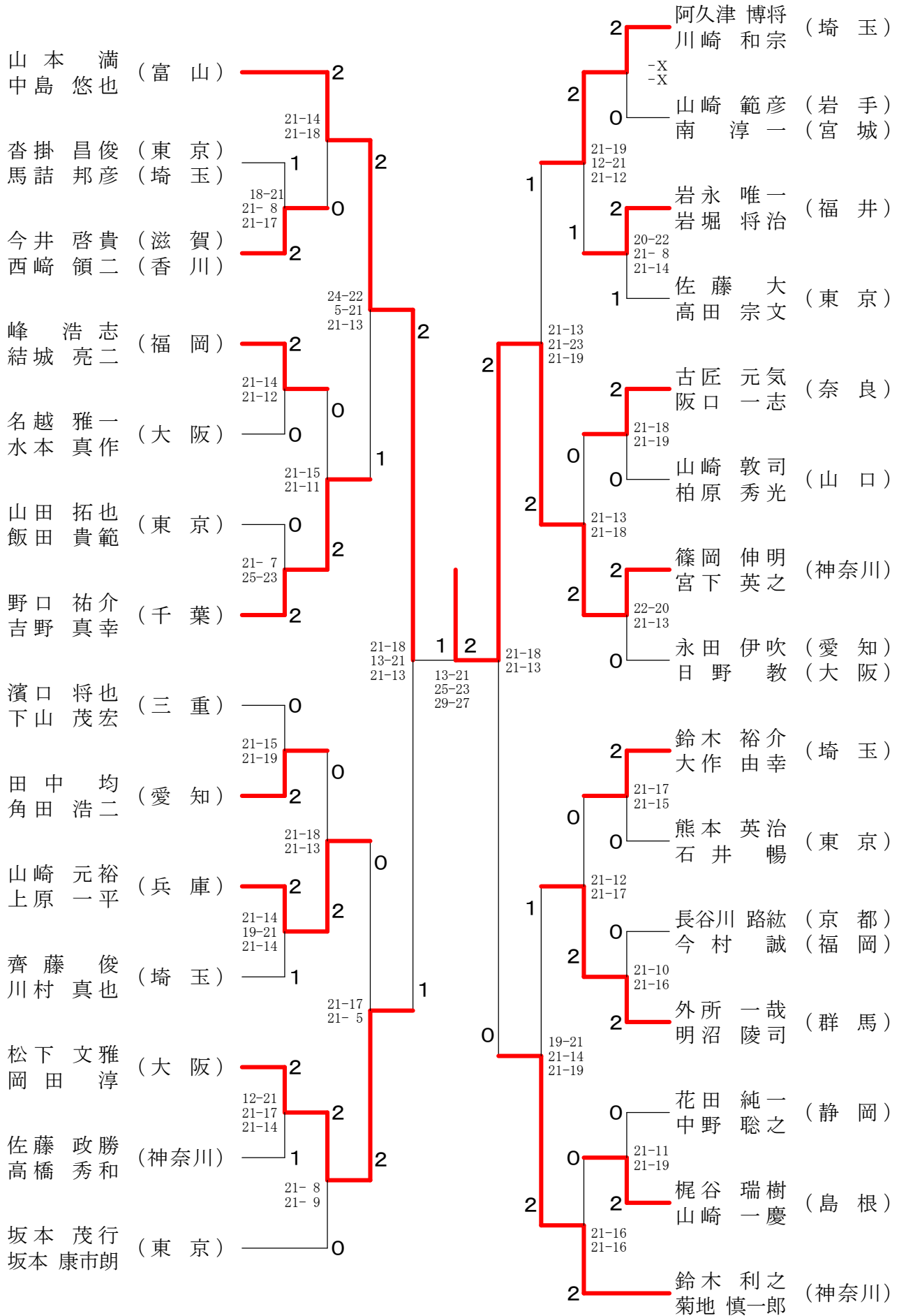
30歳以上男子ダブルス-2



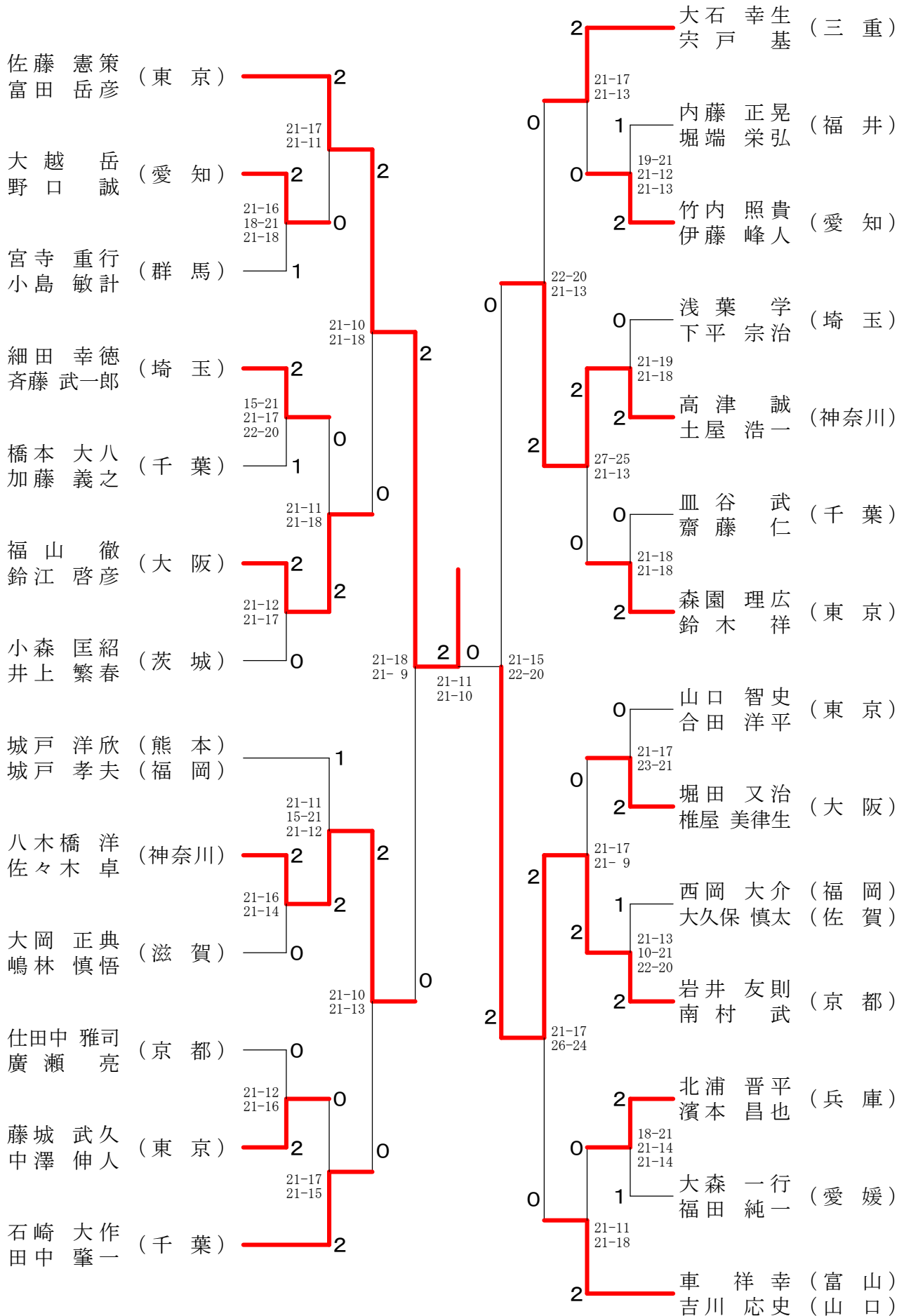
30歳以上男子ダブルス-3



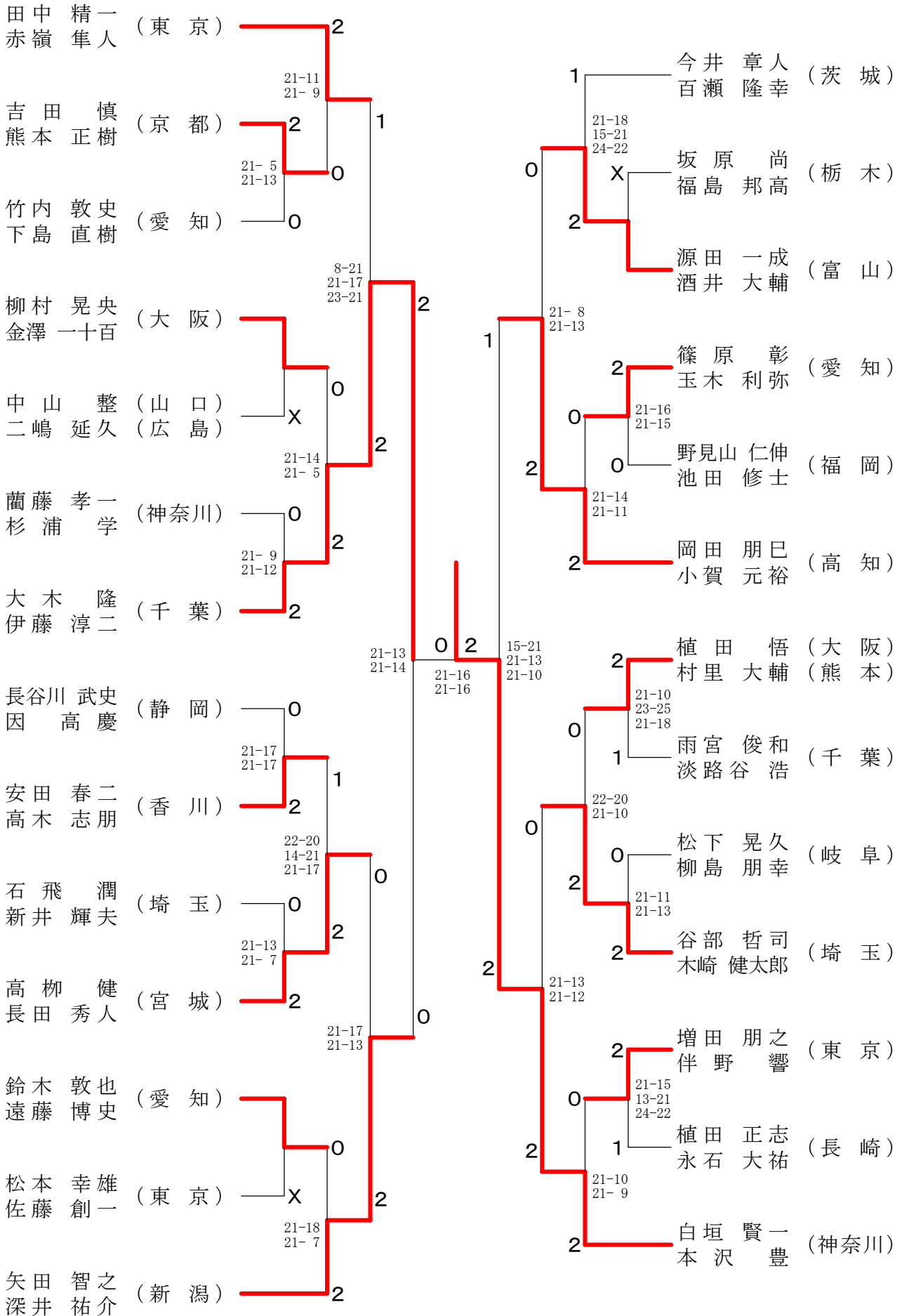
30歳以上男子ダブルス-4



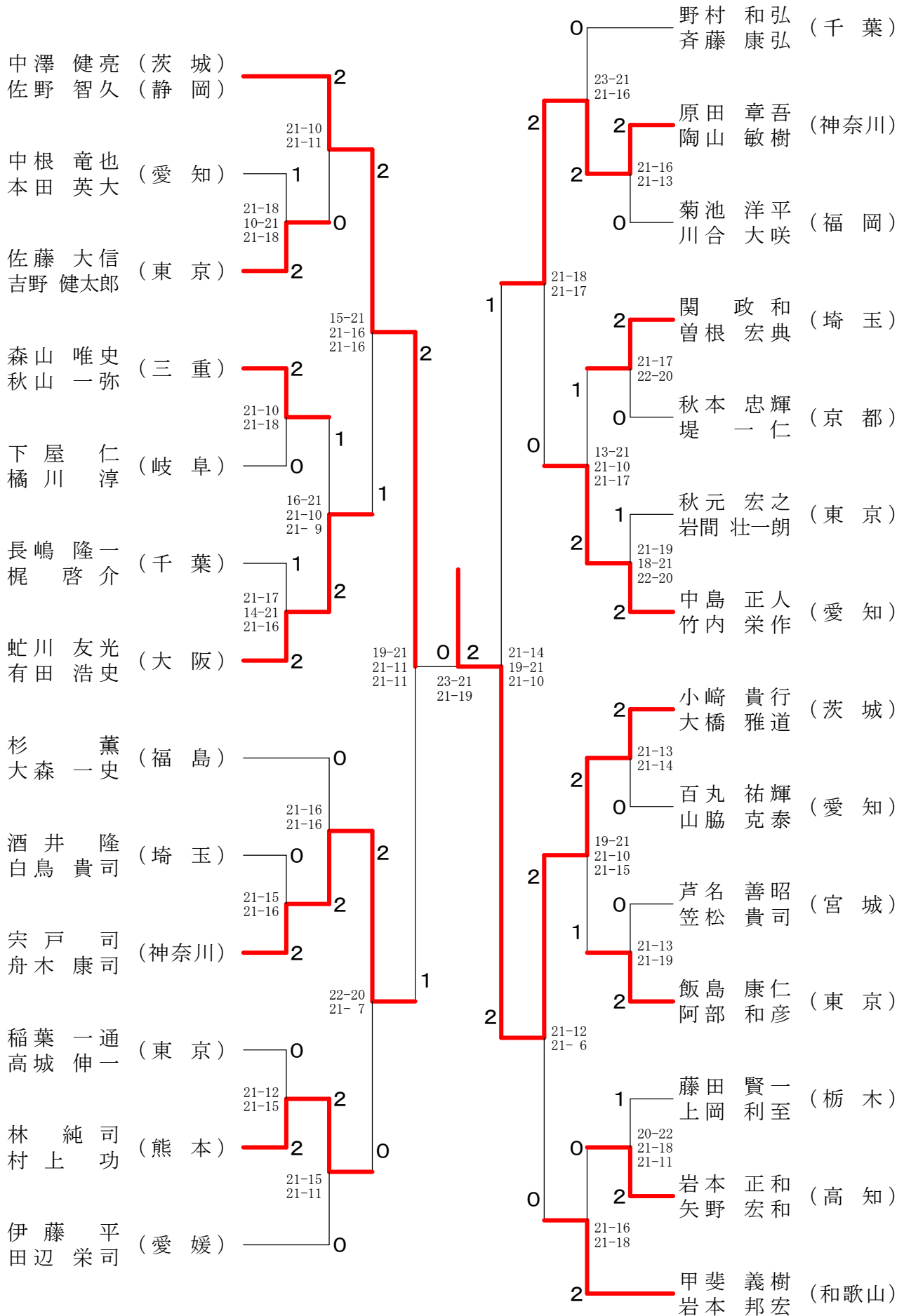
35歳以上男子ダブルス-1



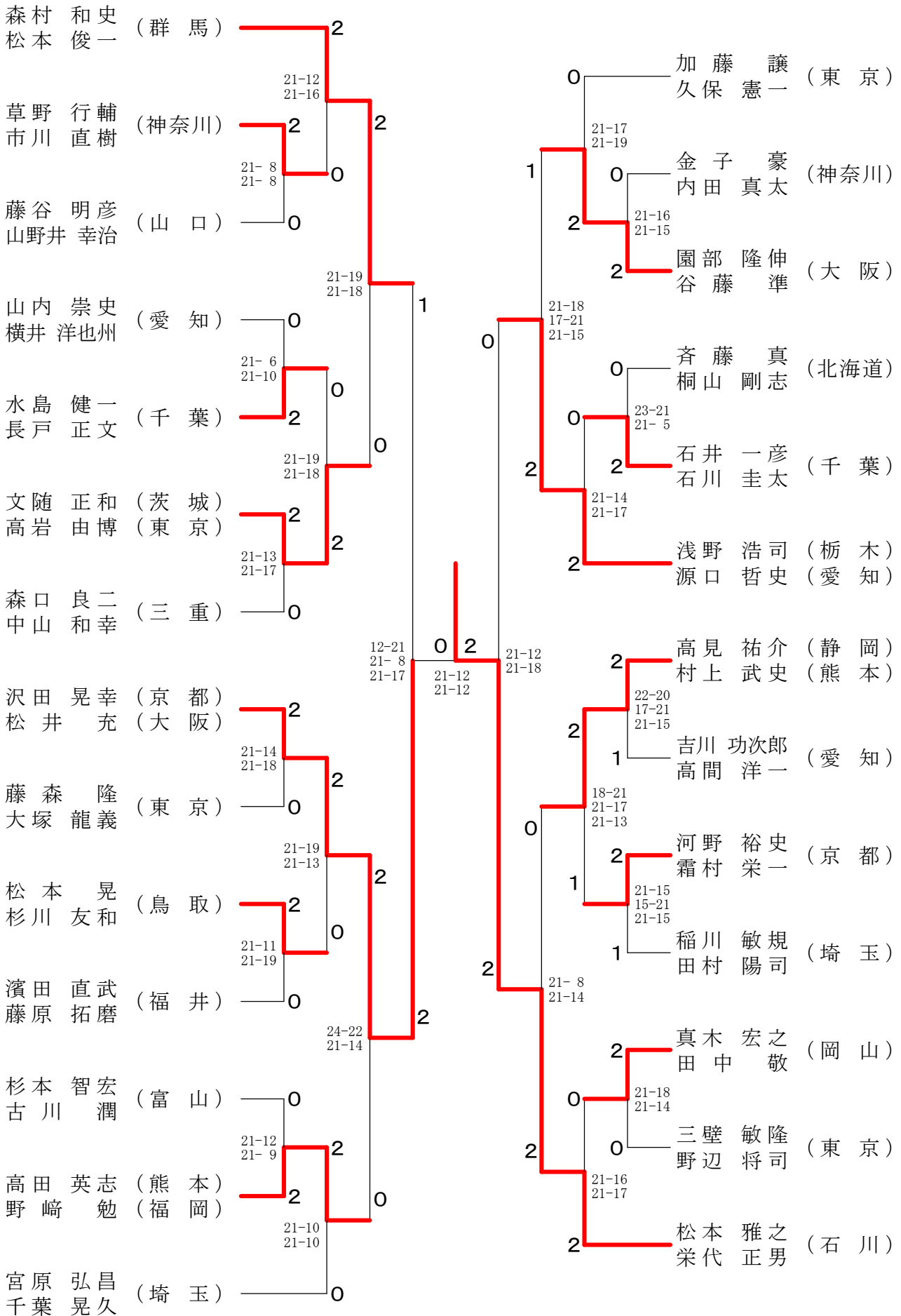
35歳以上男子ダブルス-2



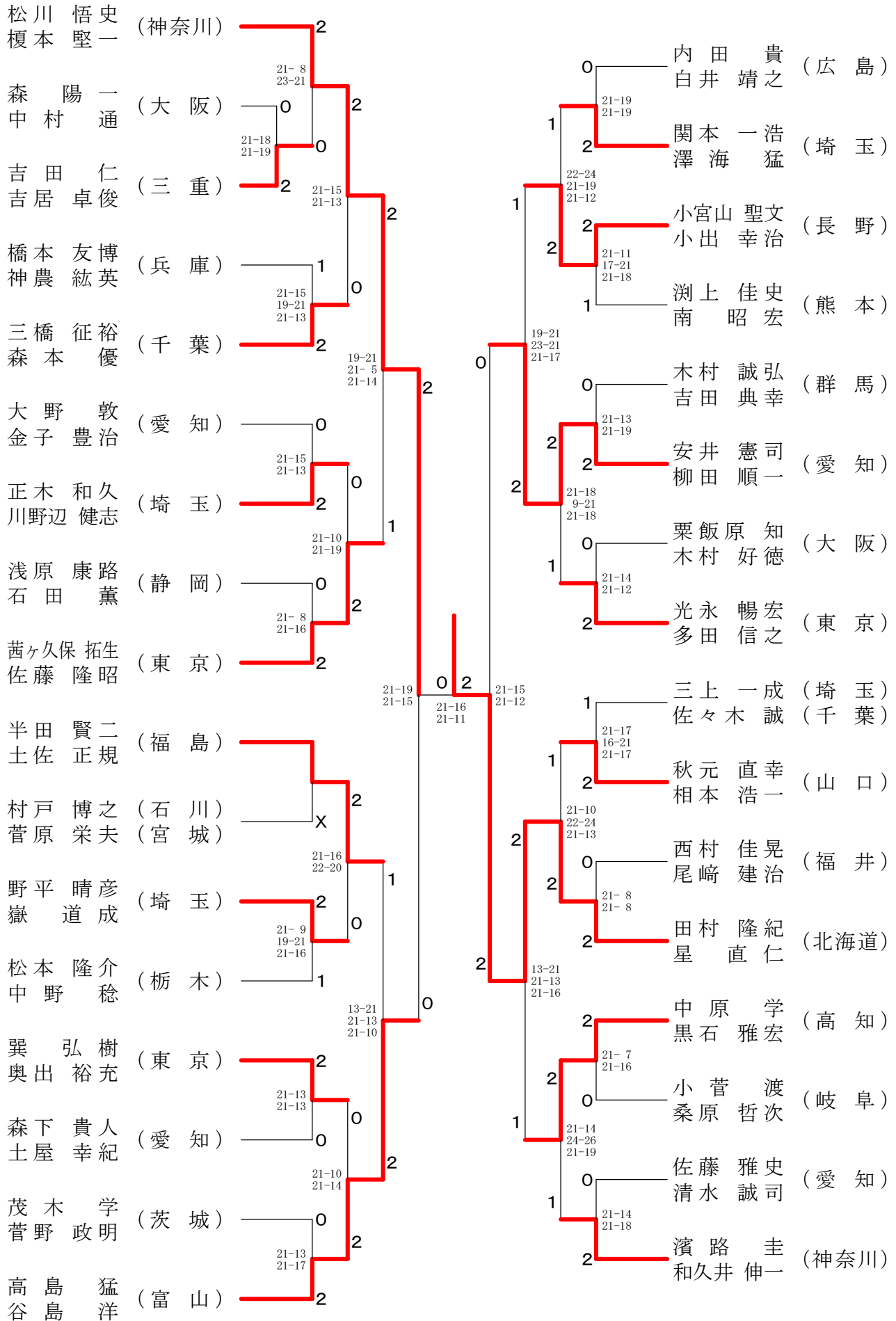
35歳以上男子ダブルス-3



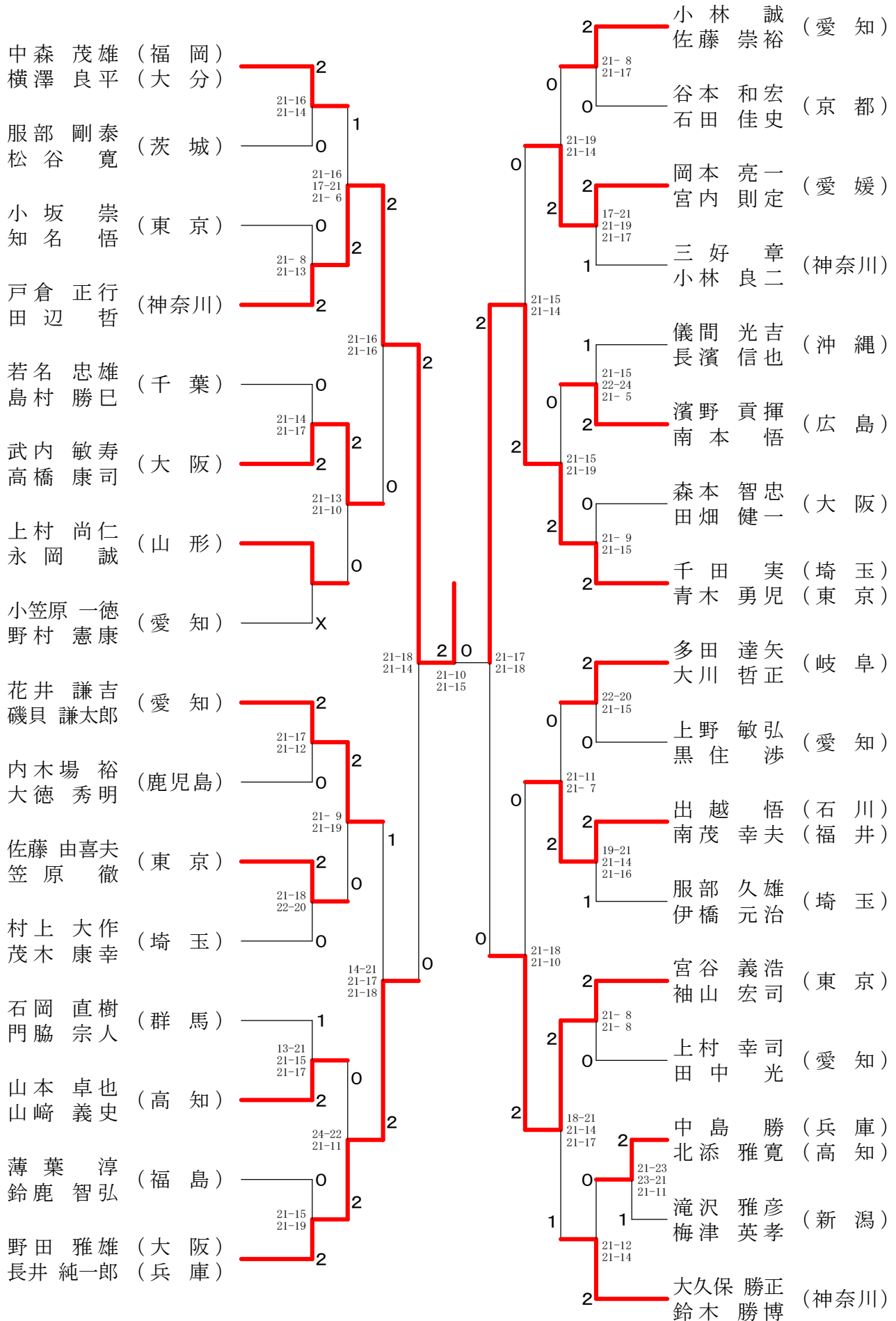
35歳以上男子ダブルス-4



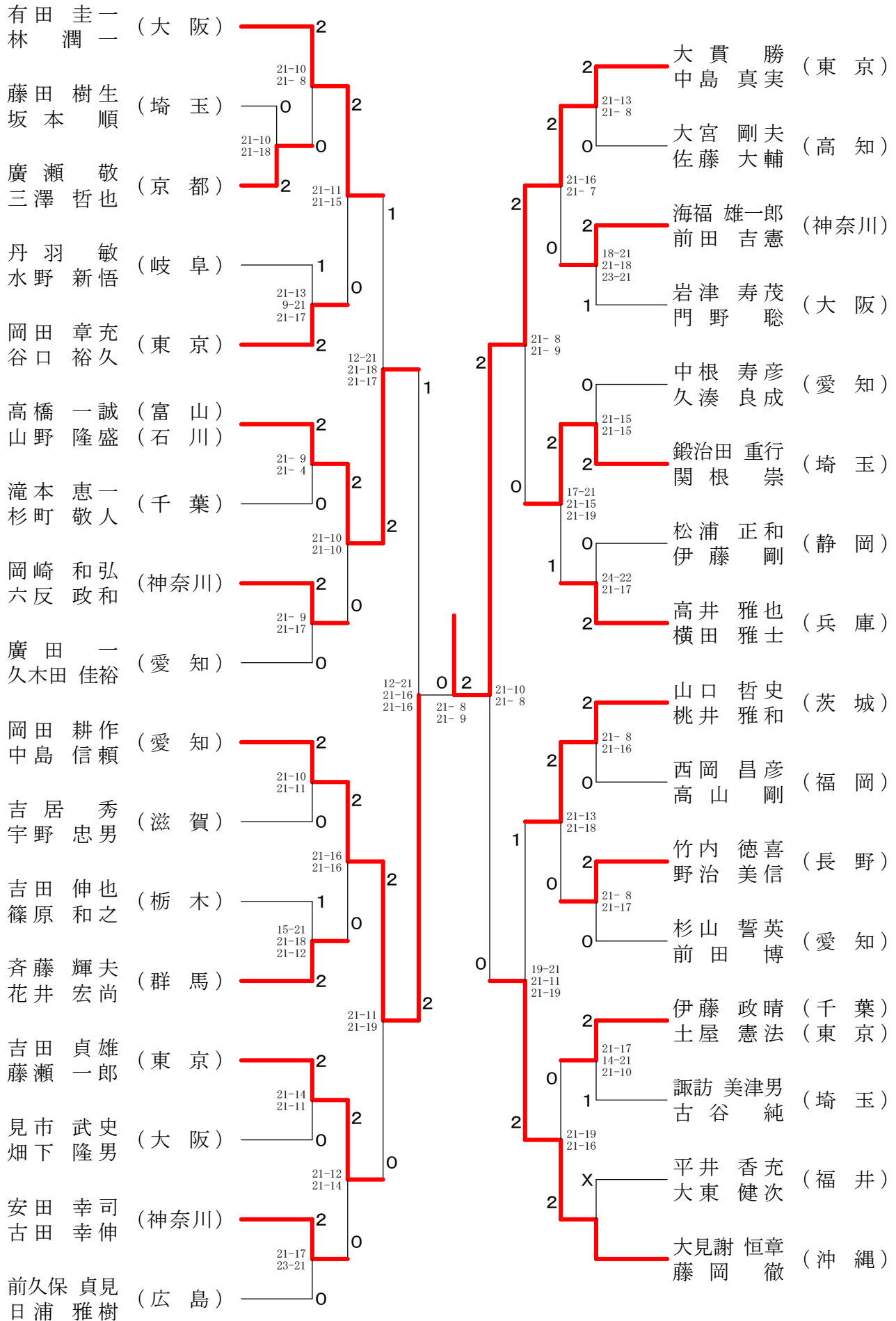
40歳以上男子ダブルス-1



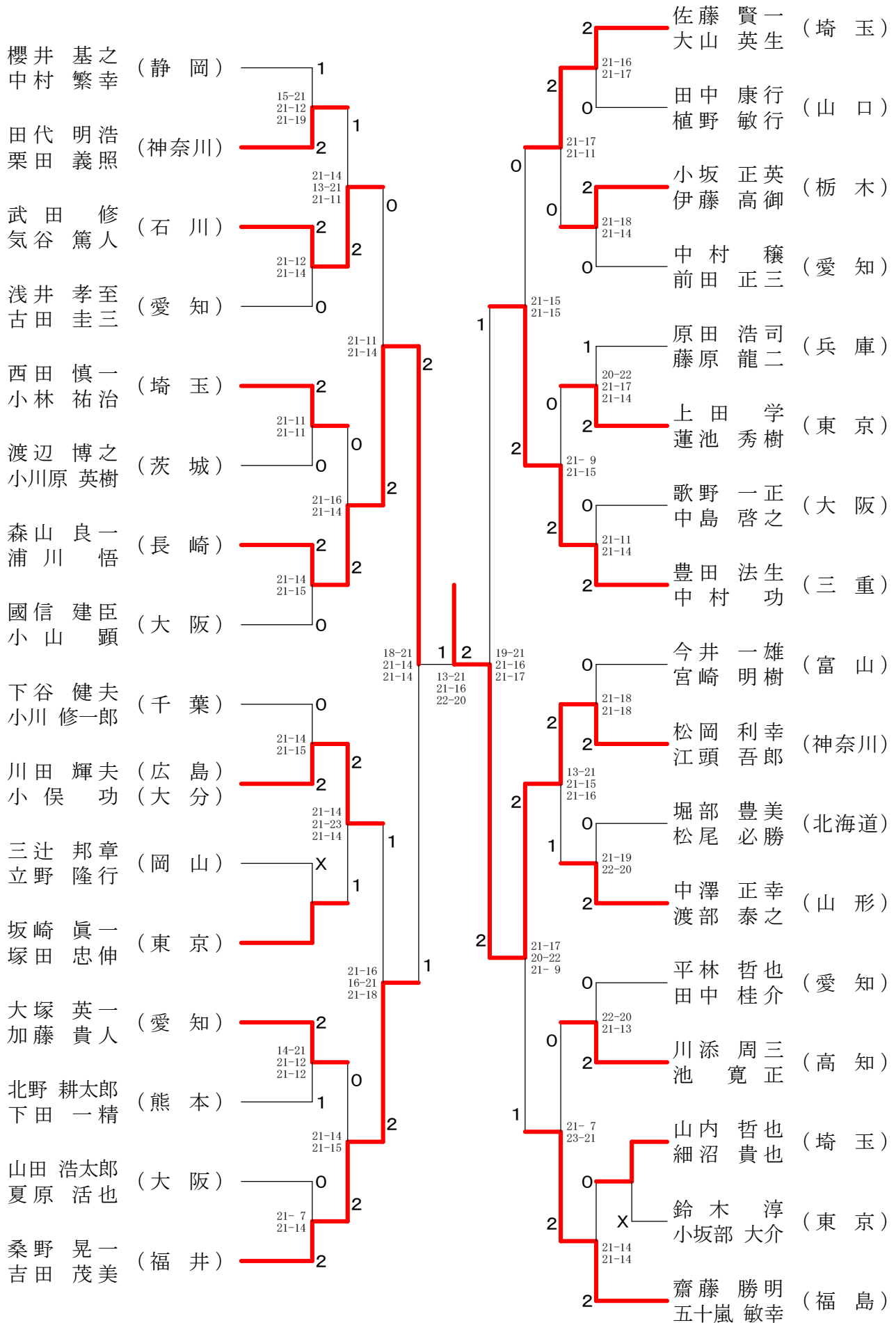
40歳以上男子ダブルス-2



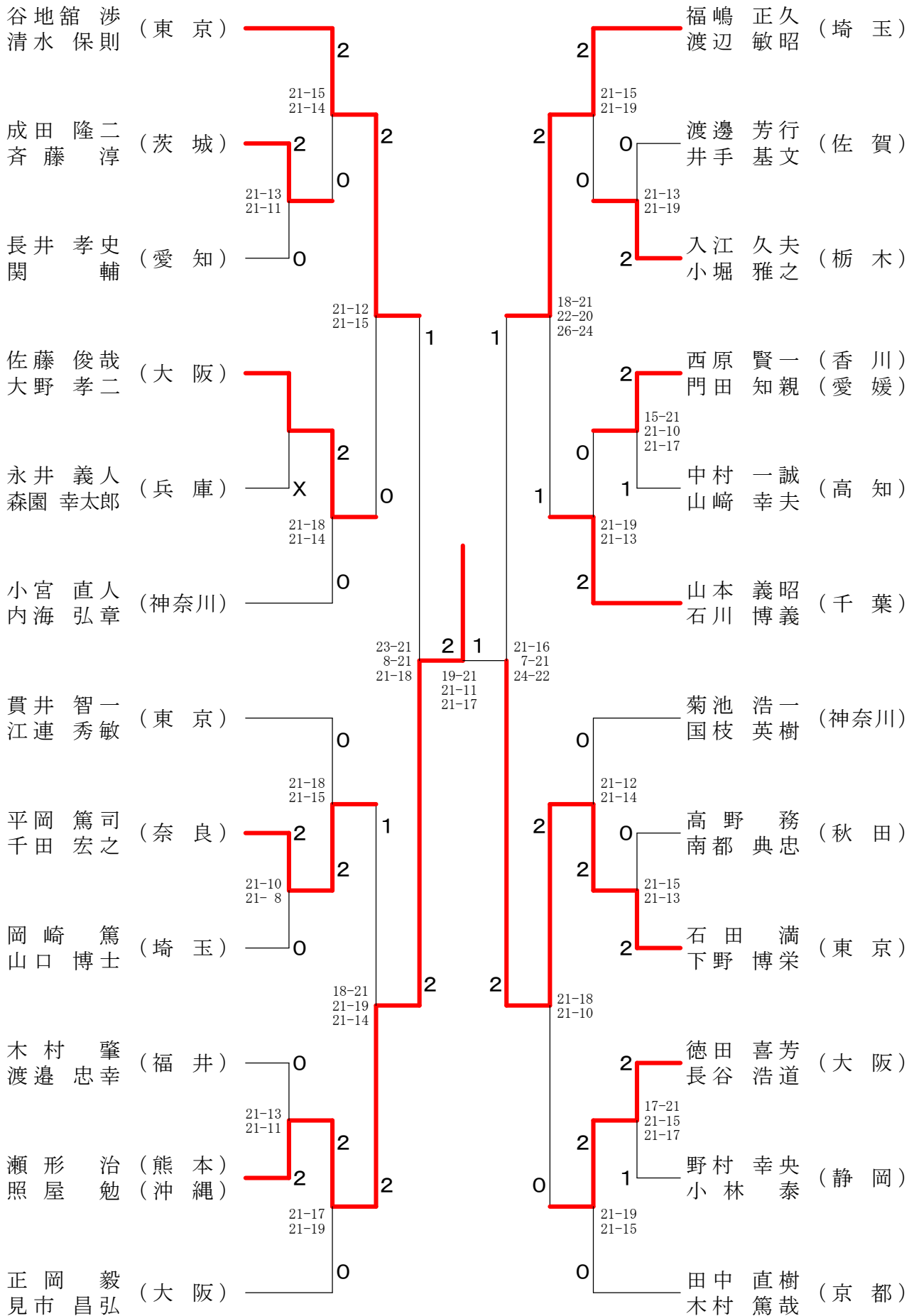
40歳以上男子ダブルス-3



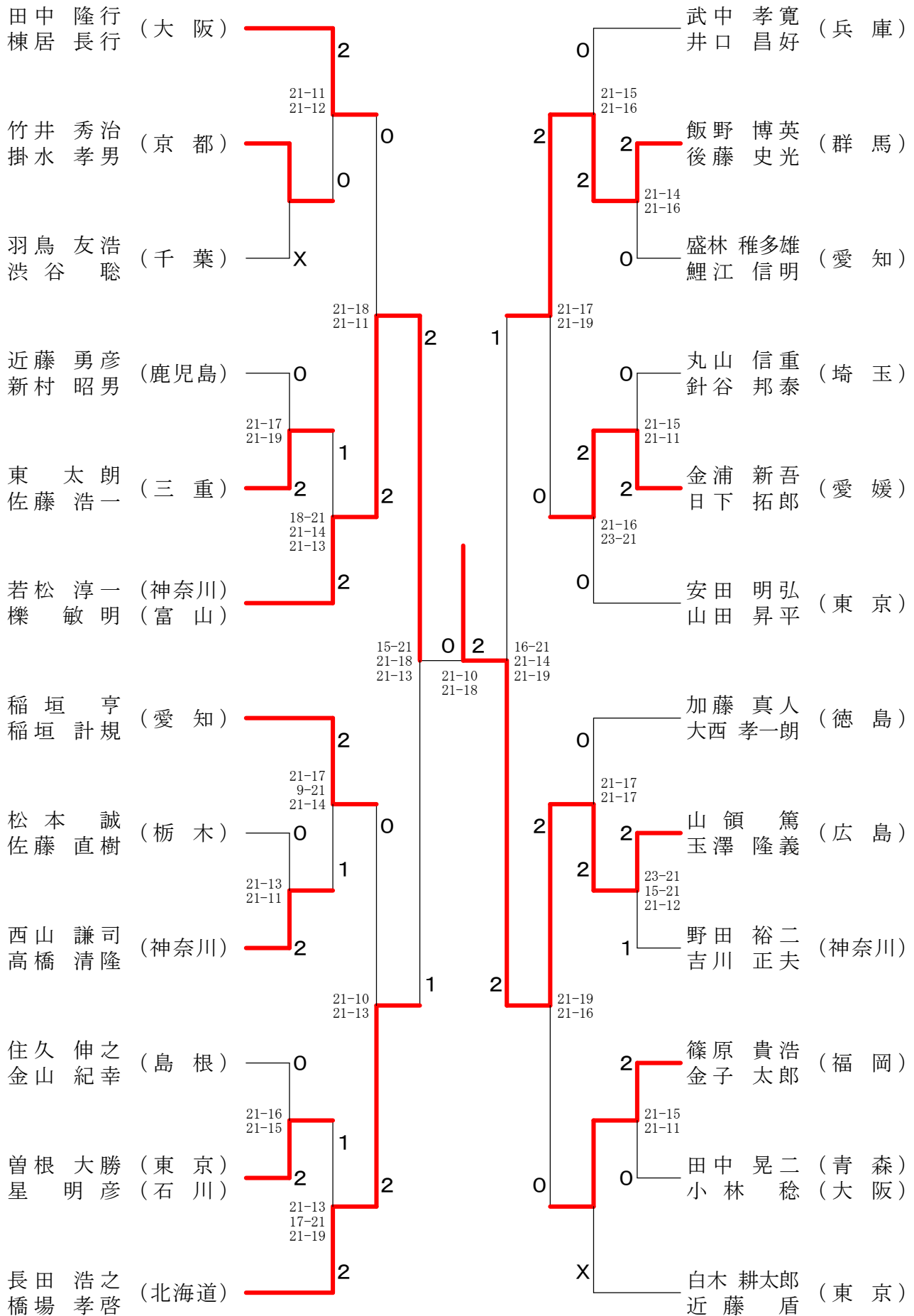
40歳以上男子ダブルス-4



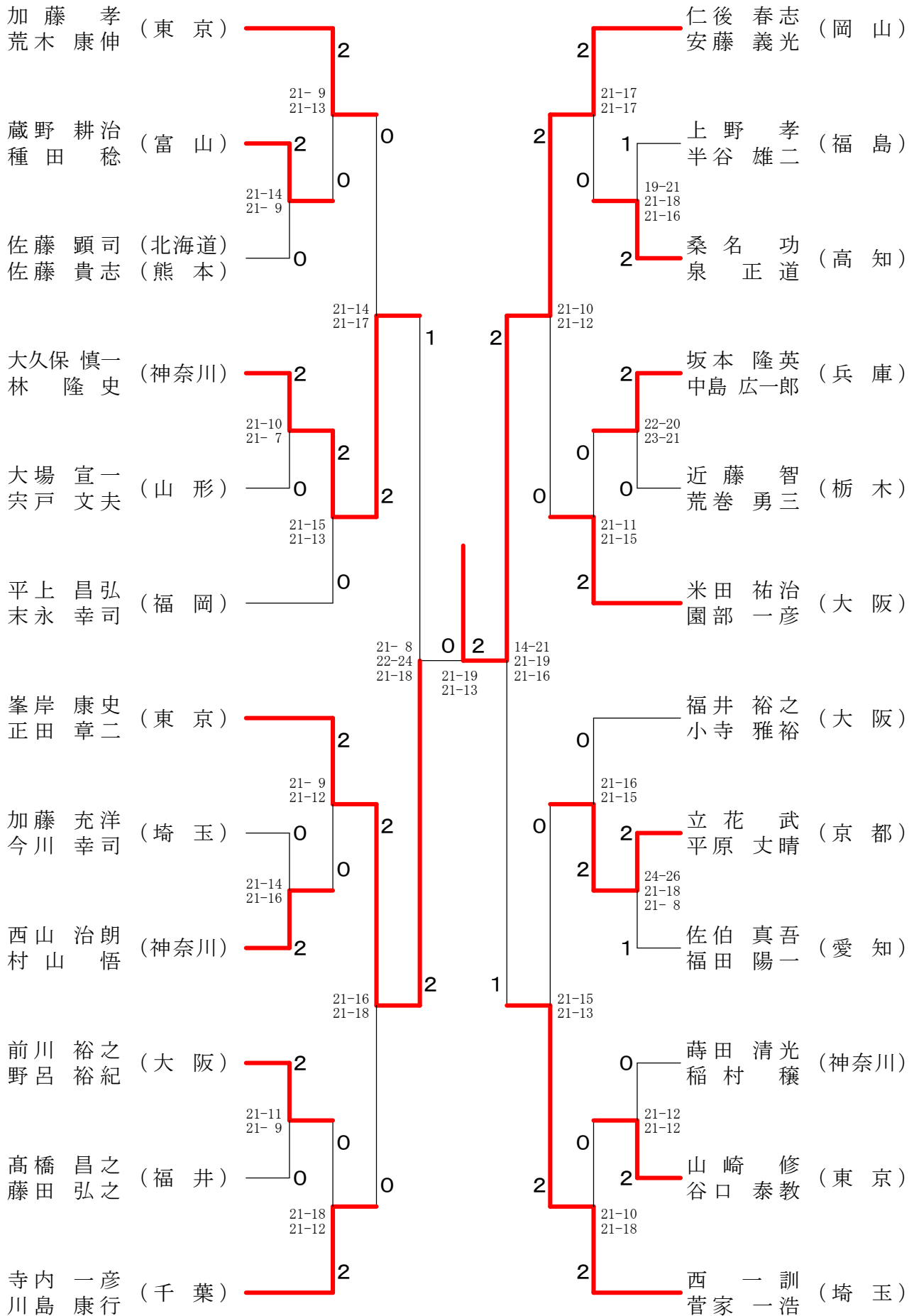
45歳以上男子ダブルス-1



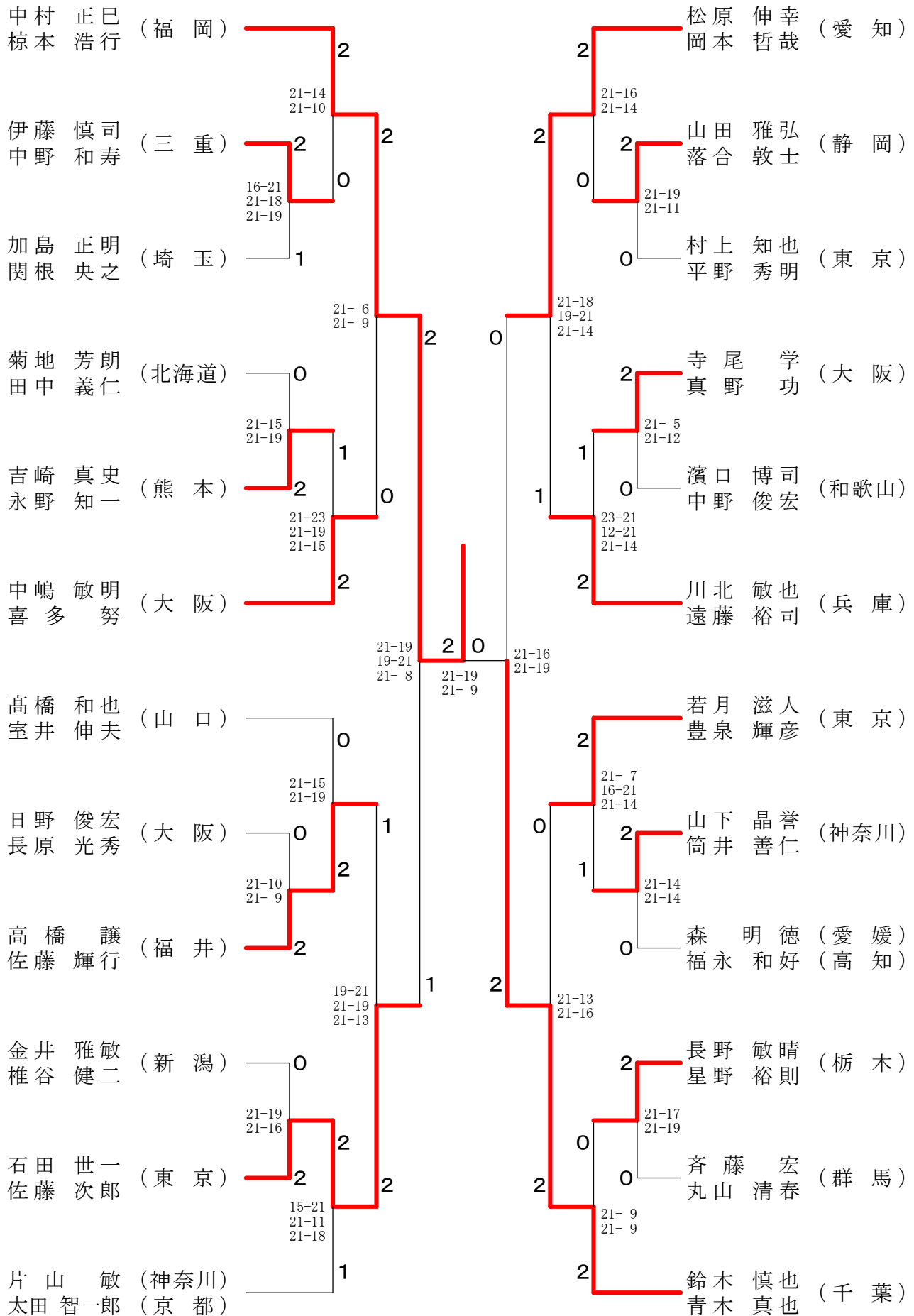
45歳以上男子ダブルス-2



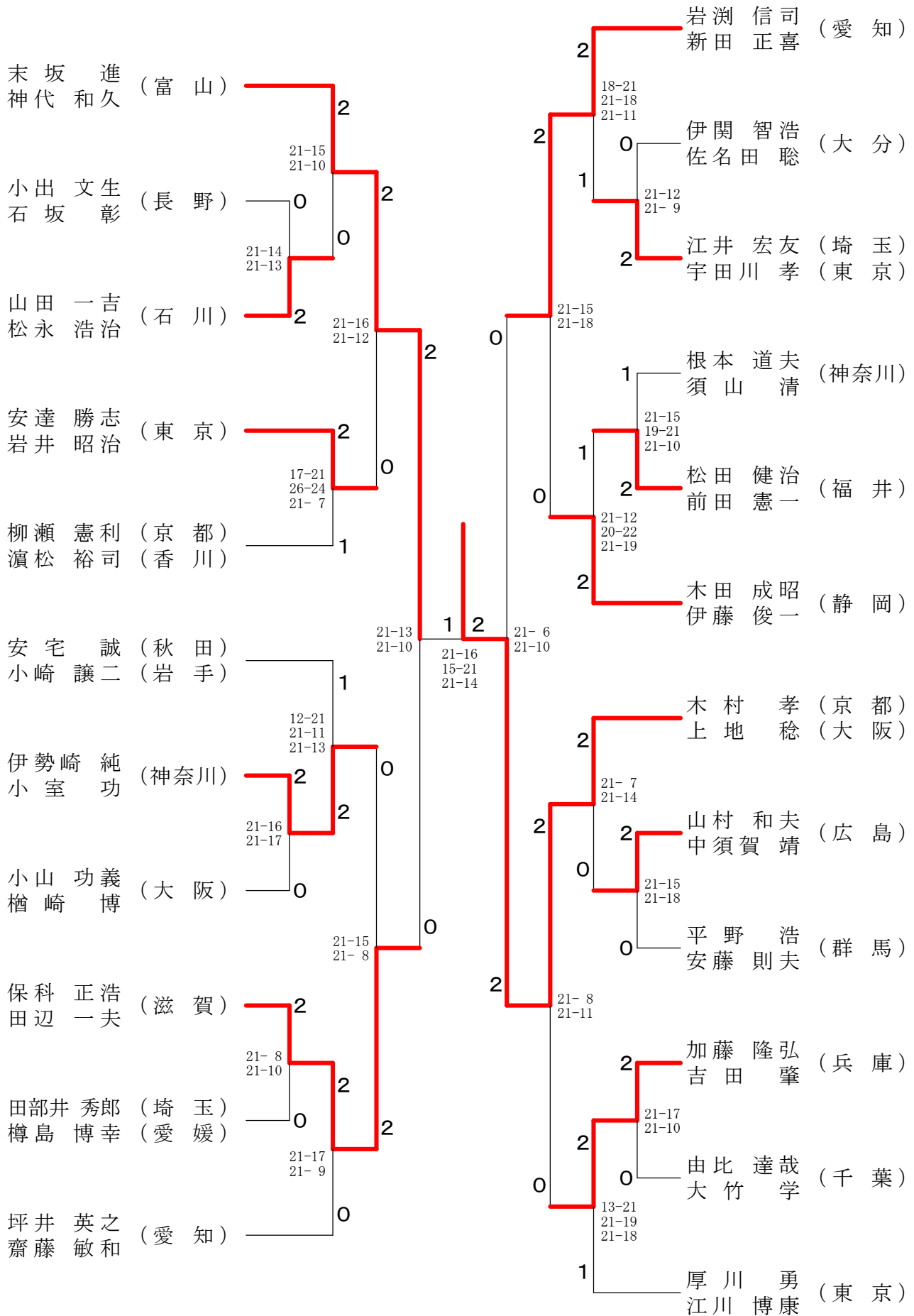
45歳以上男子ダブルス-3



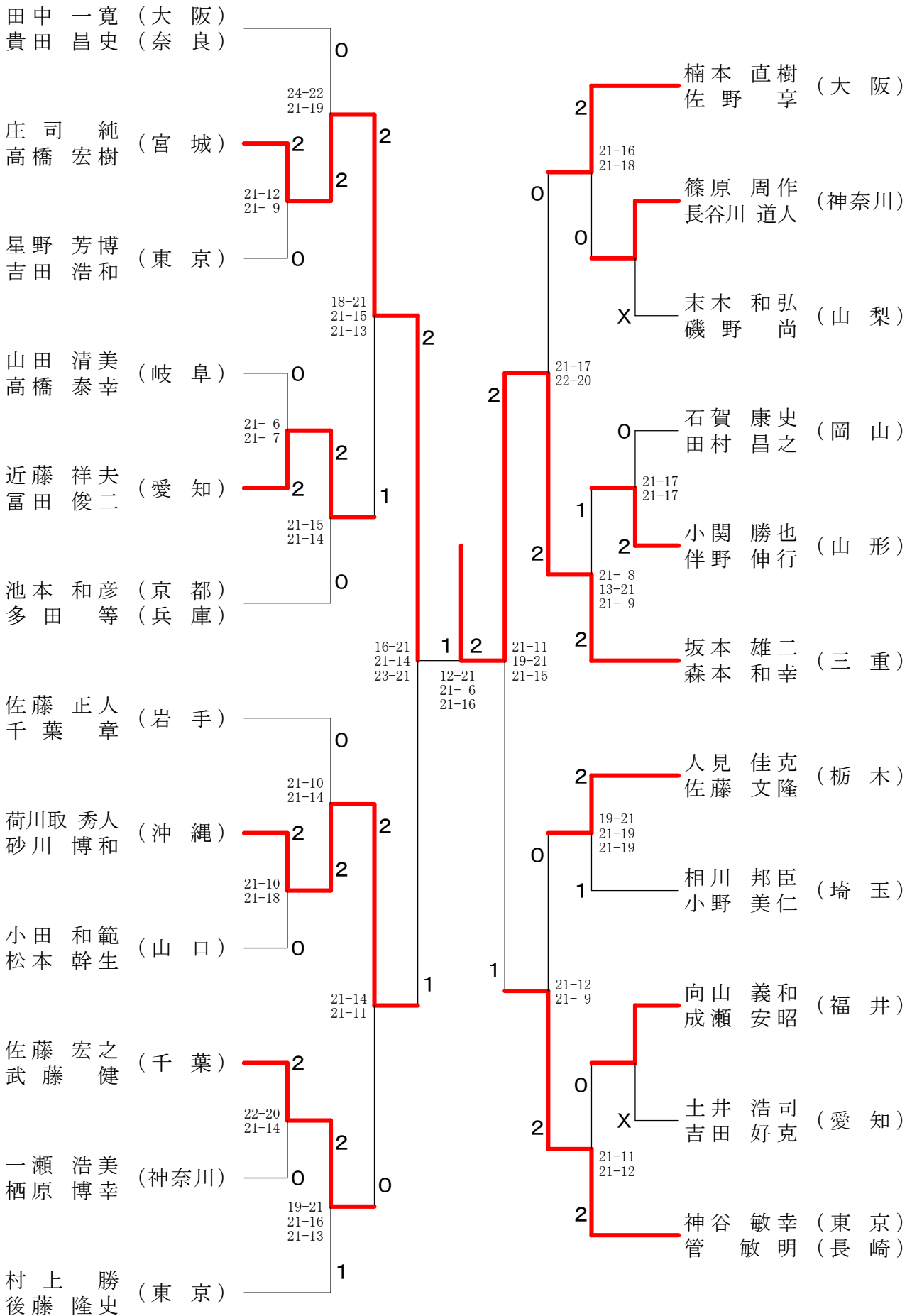
45歳以上男子ダブルス-4



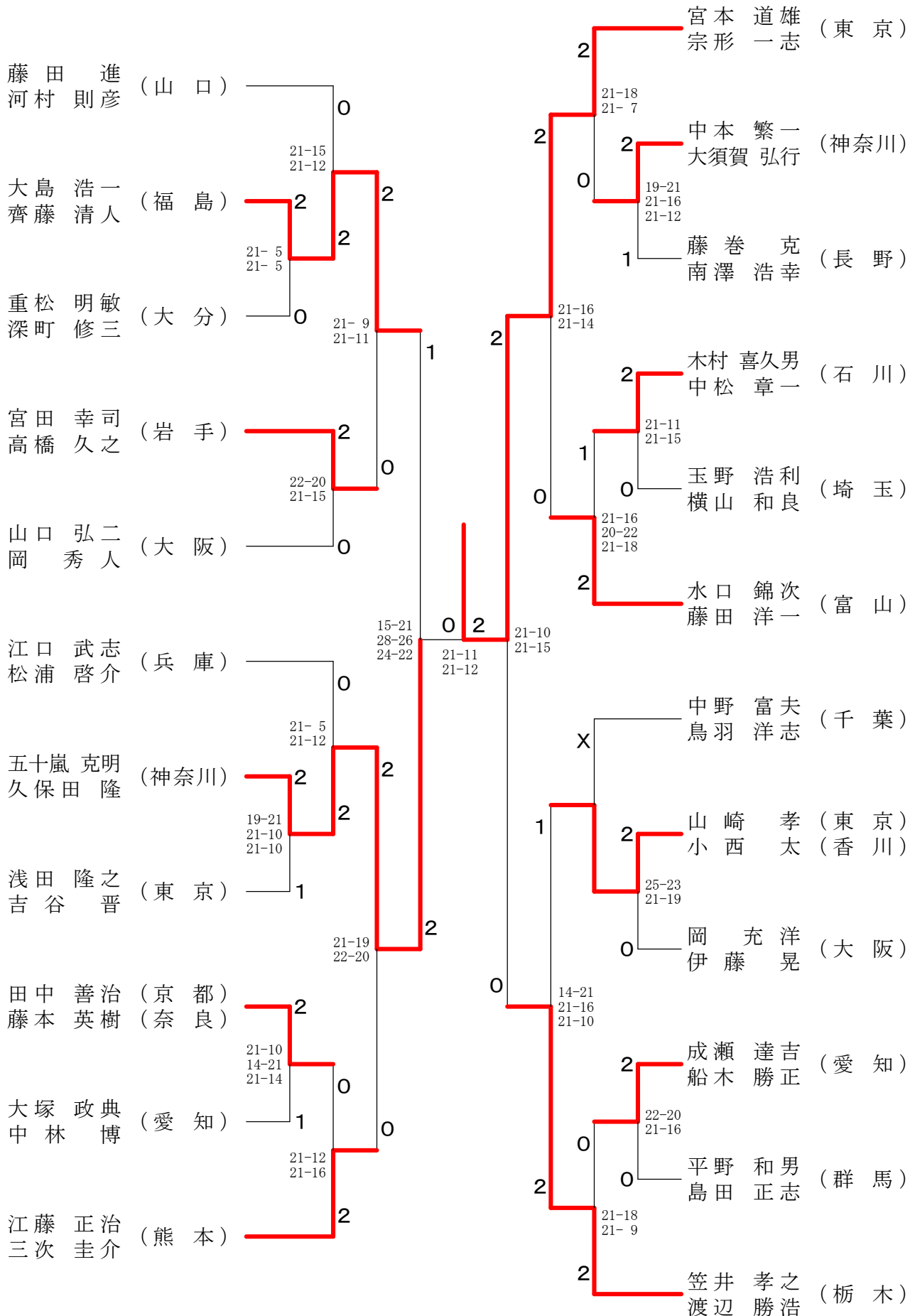
50歳以上男子ダブルス-1



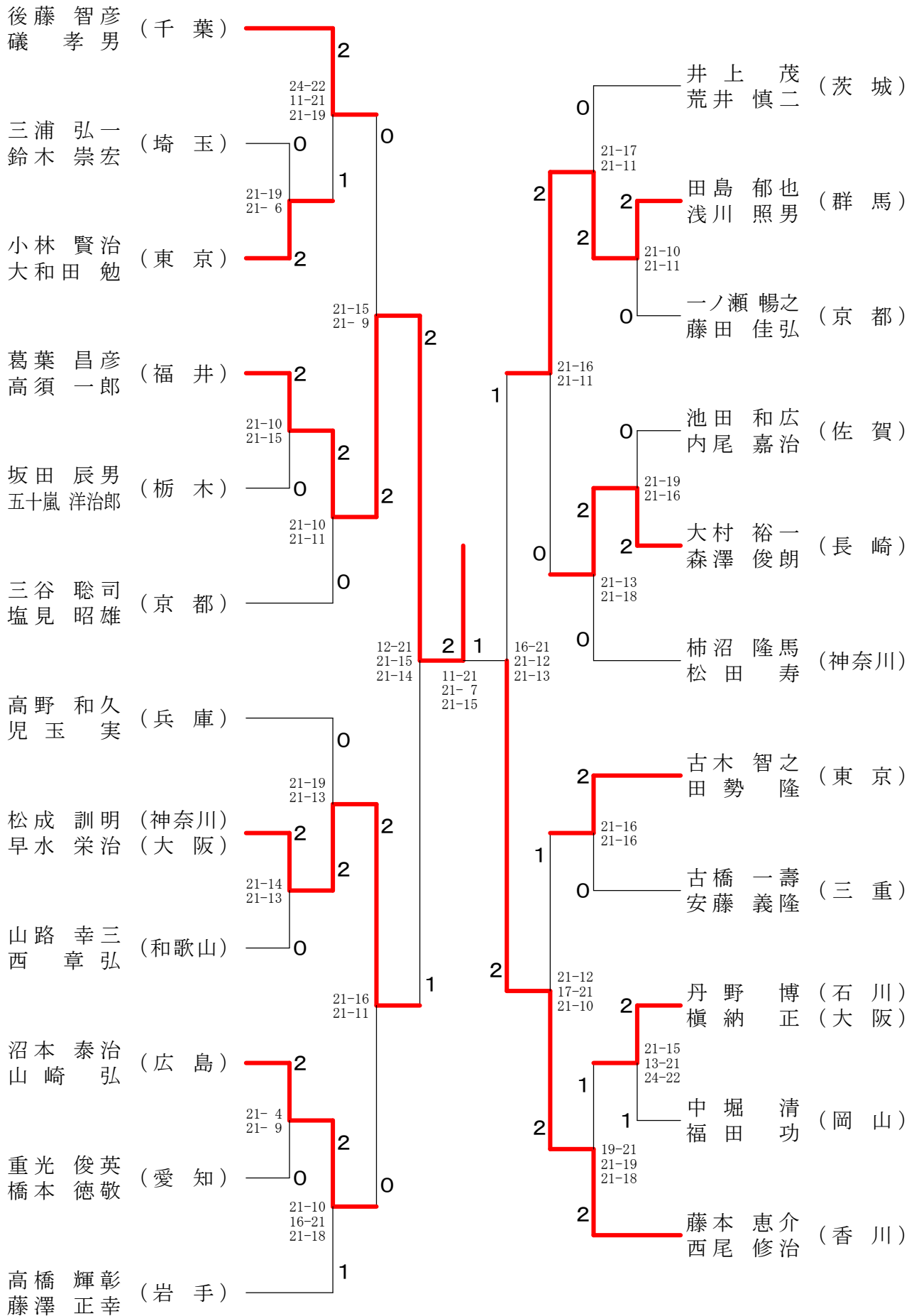
50歳以上男子ダブルス-2



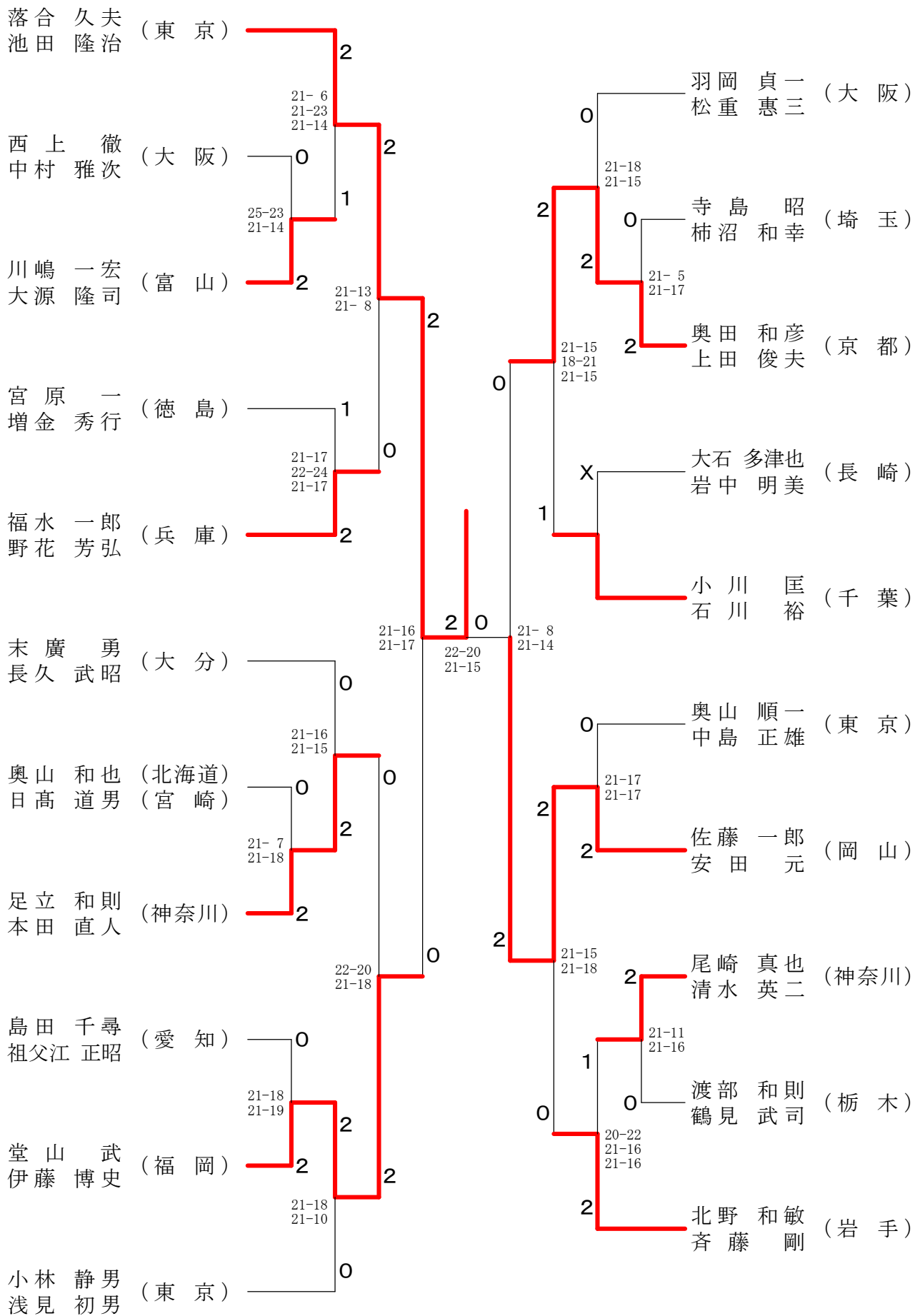
50歳以上男子ダブルス-3



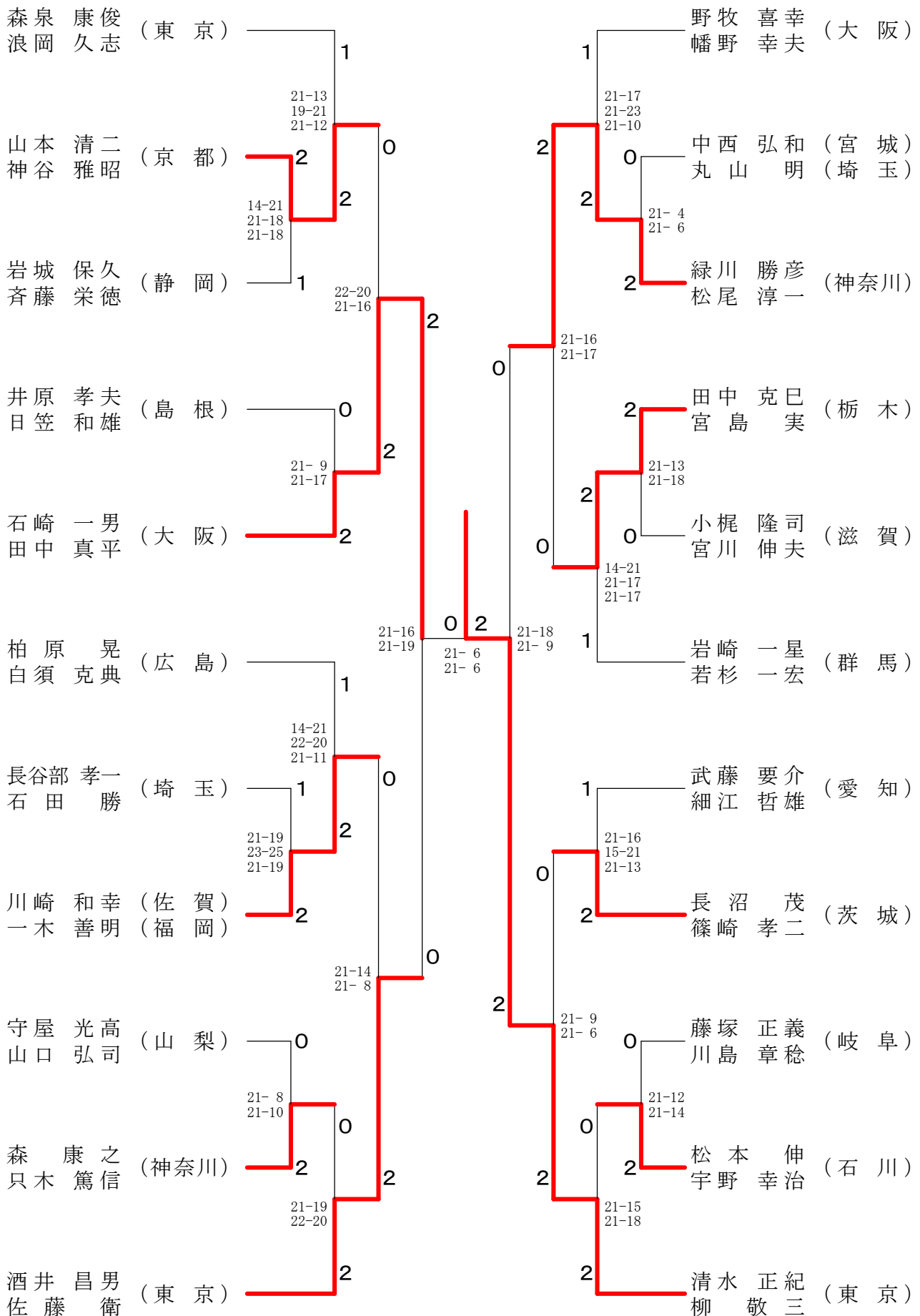
50歳以上男子ダブルス-4



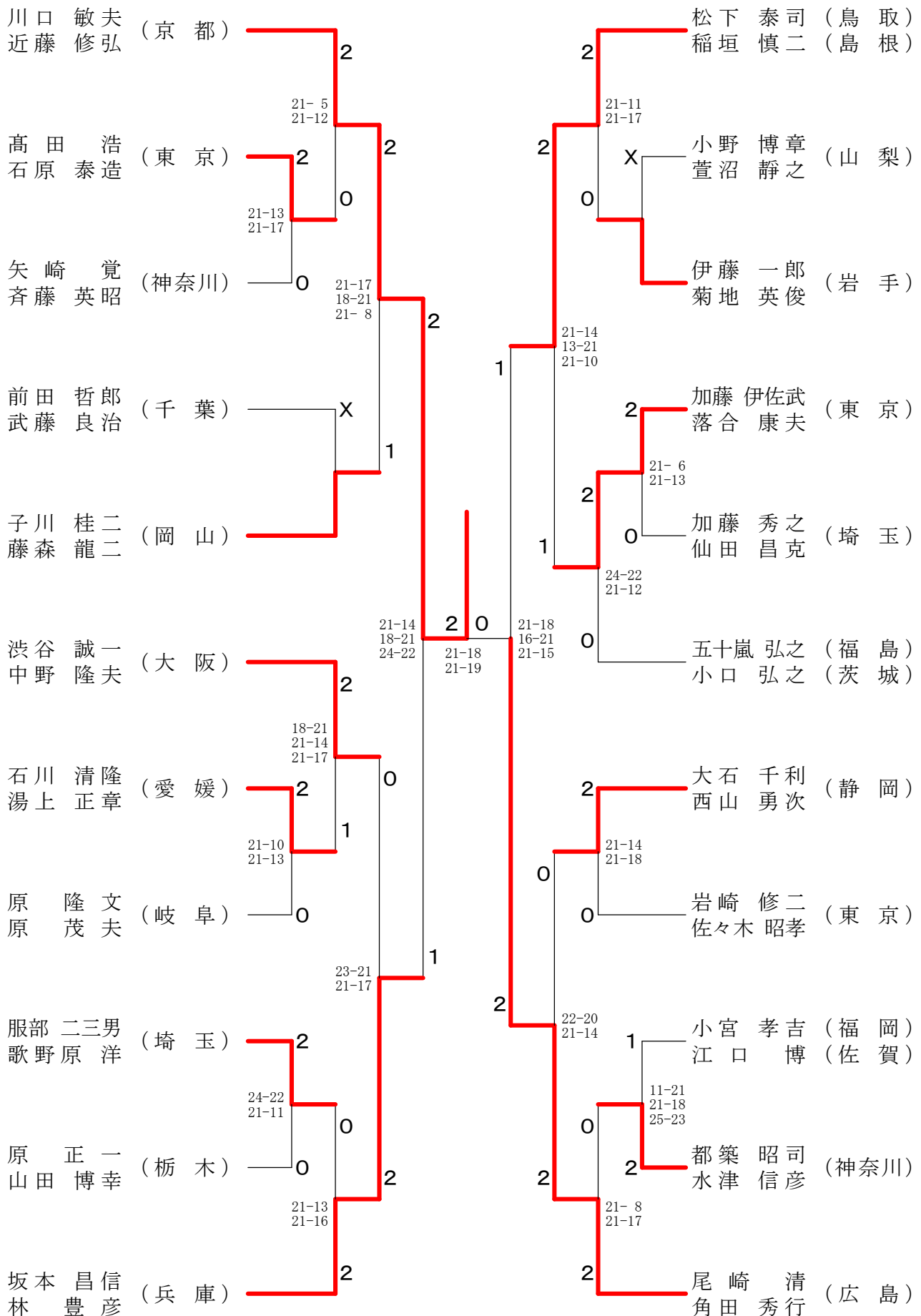
55歳以上男子ダブルス-1



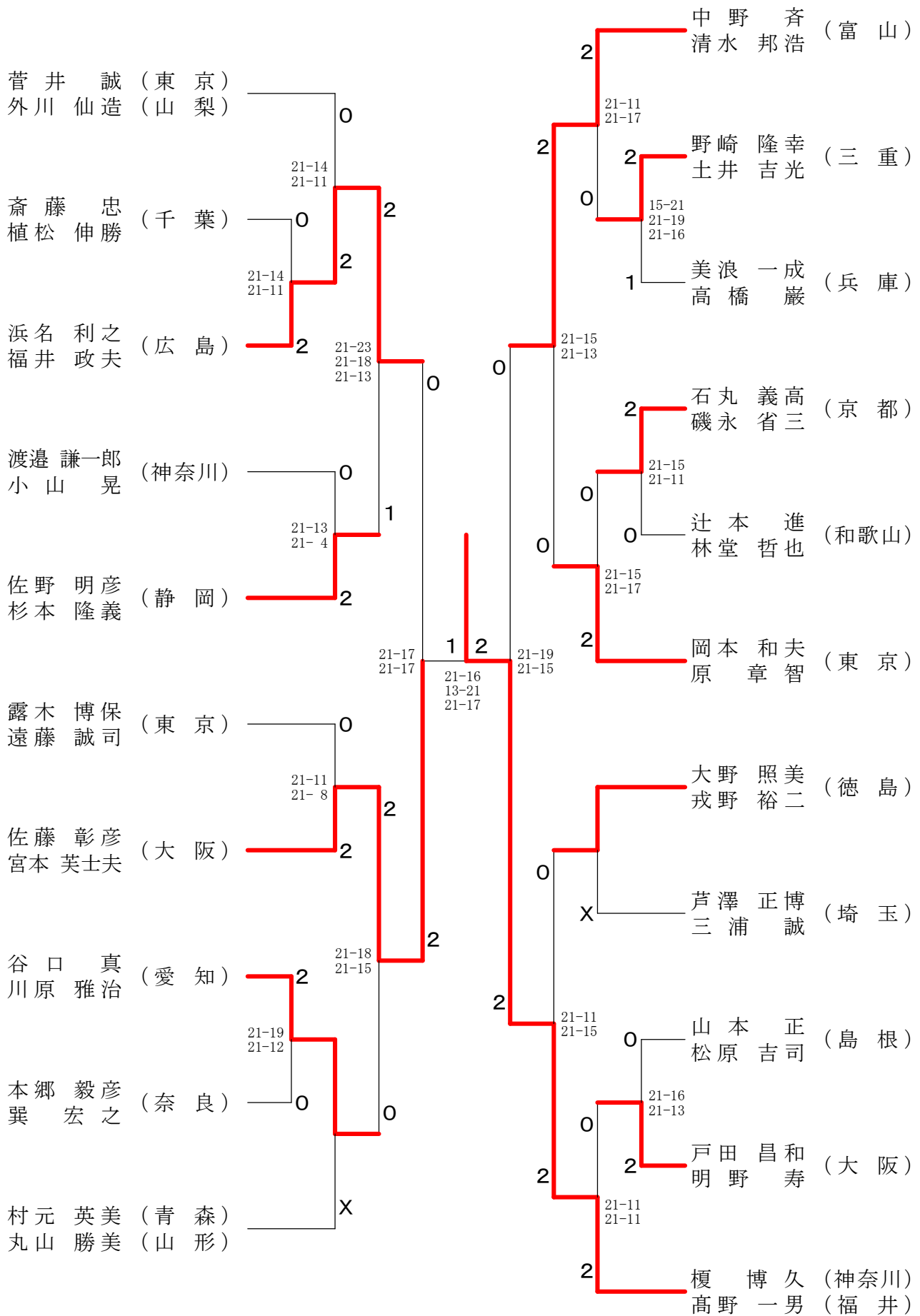
55歳以上男子ダブルス-2



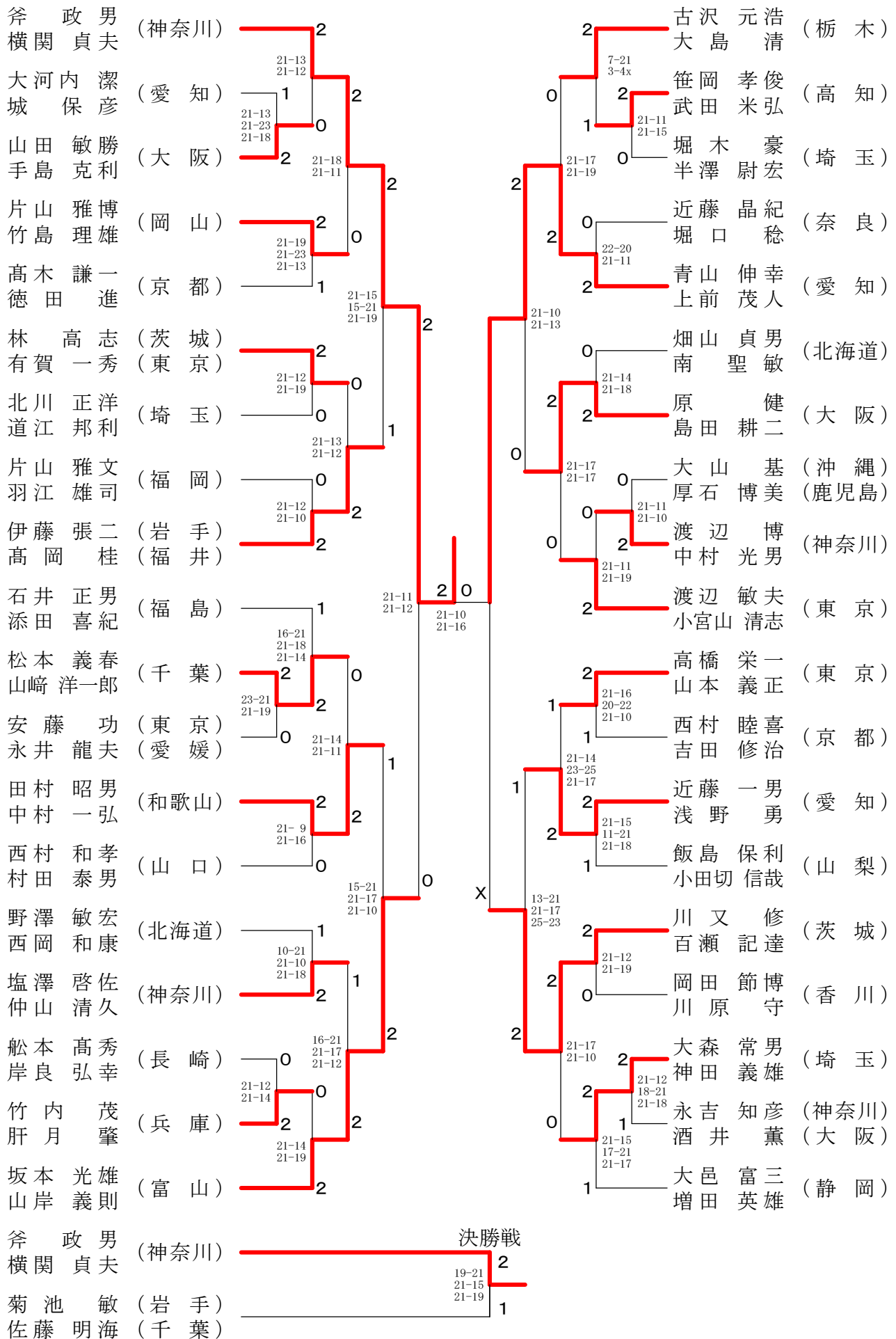
55歳以上男子ダブルス-3



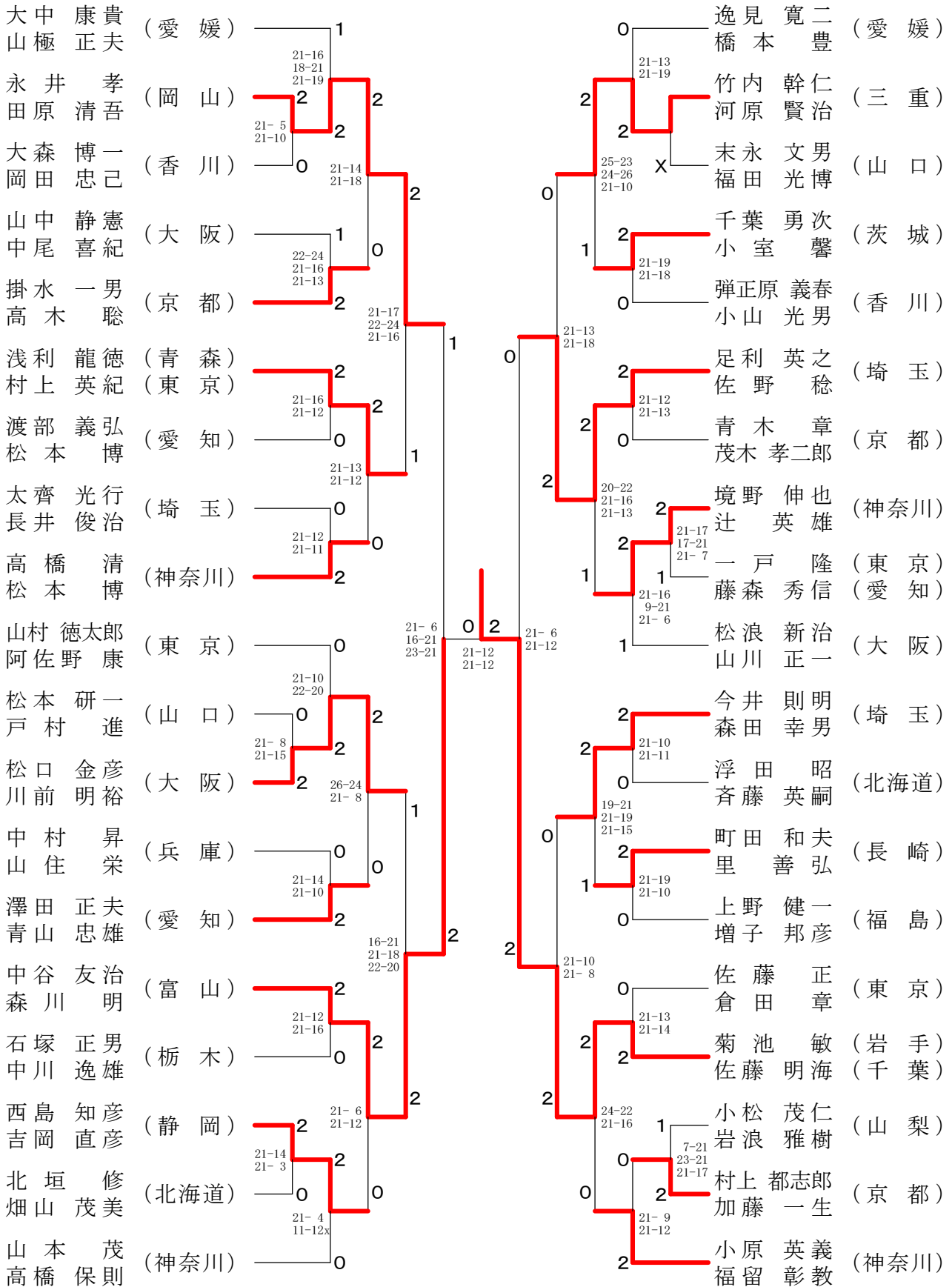
55歳以上男子ダブルス-4



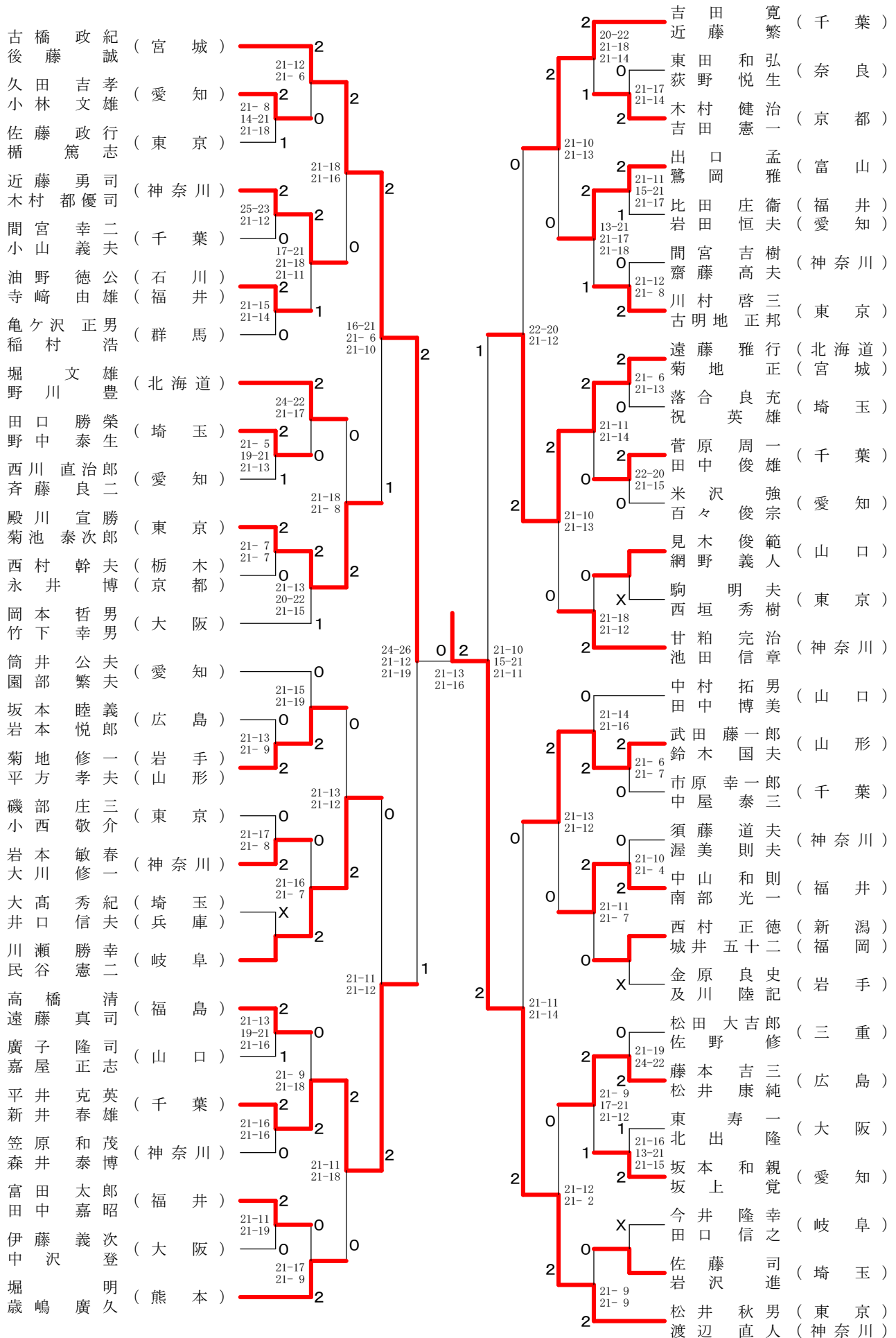
60歳以上男子ダブルス-1



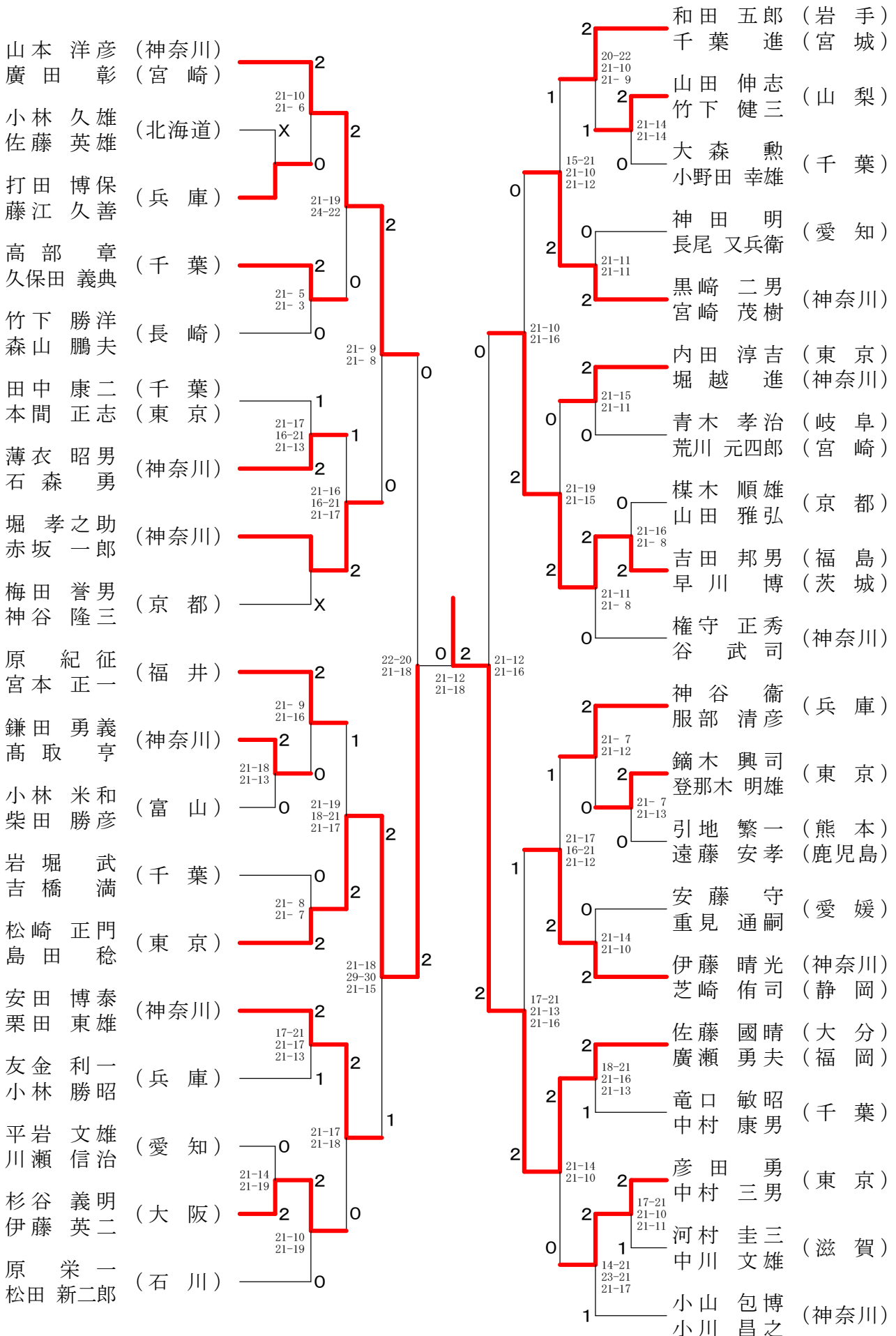
60歳以上男子ダブルス-2



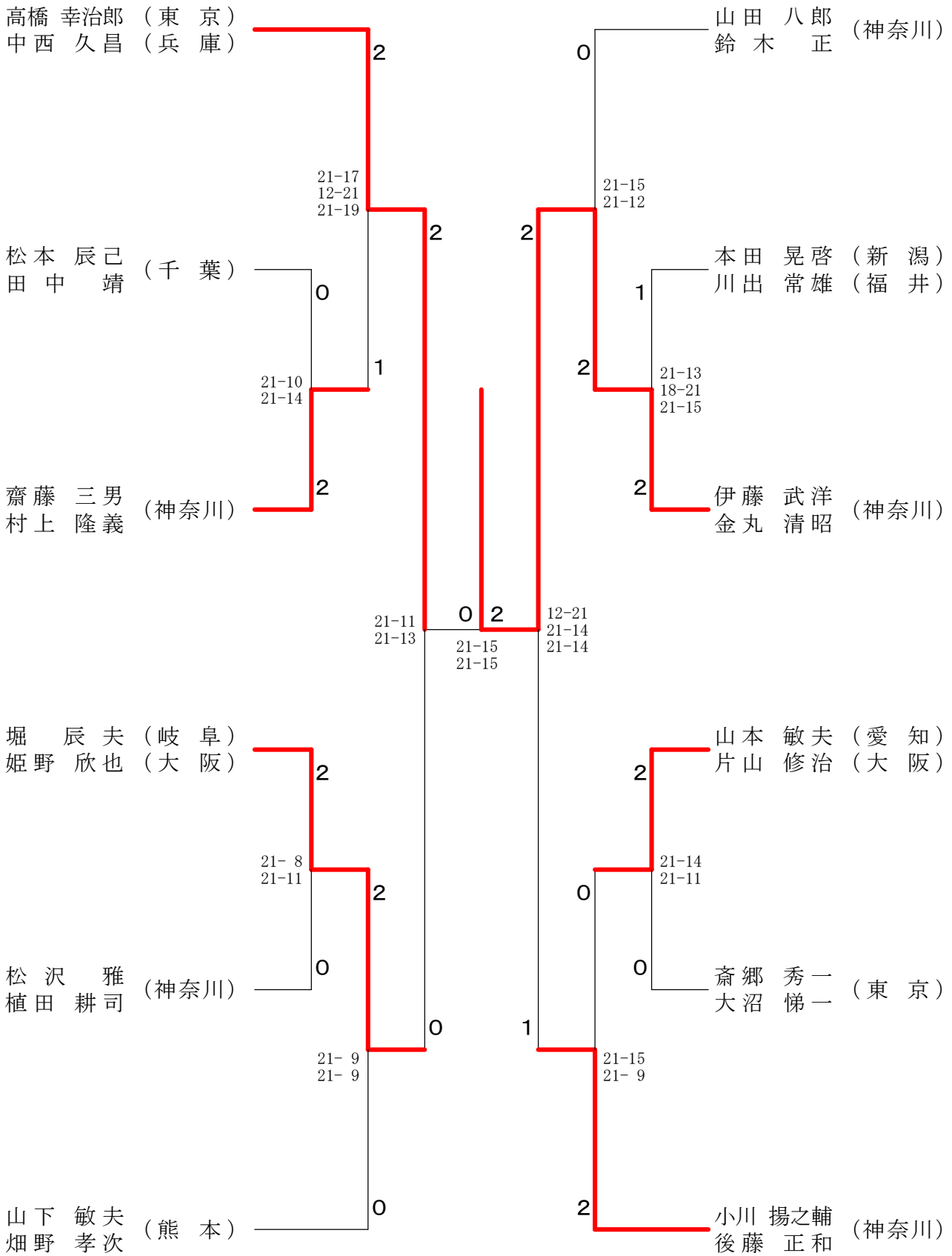
65歳以上男子ダブルス



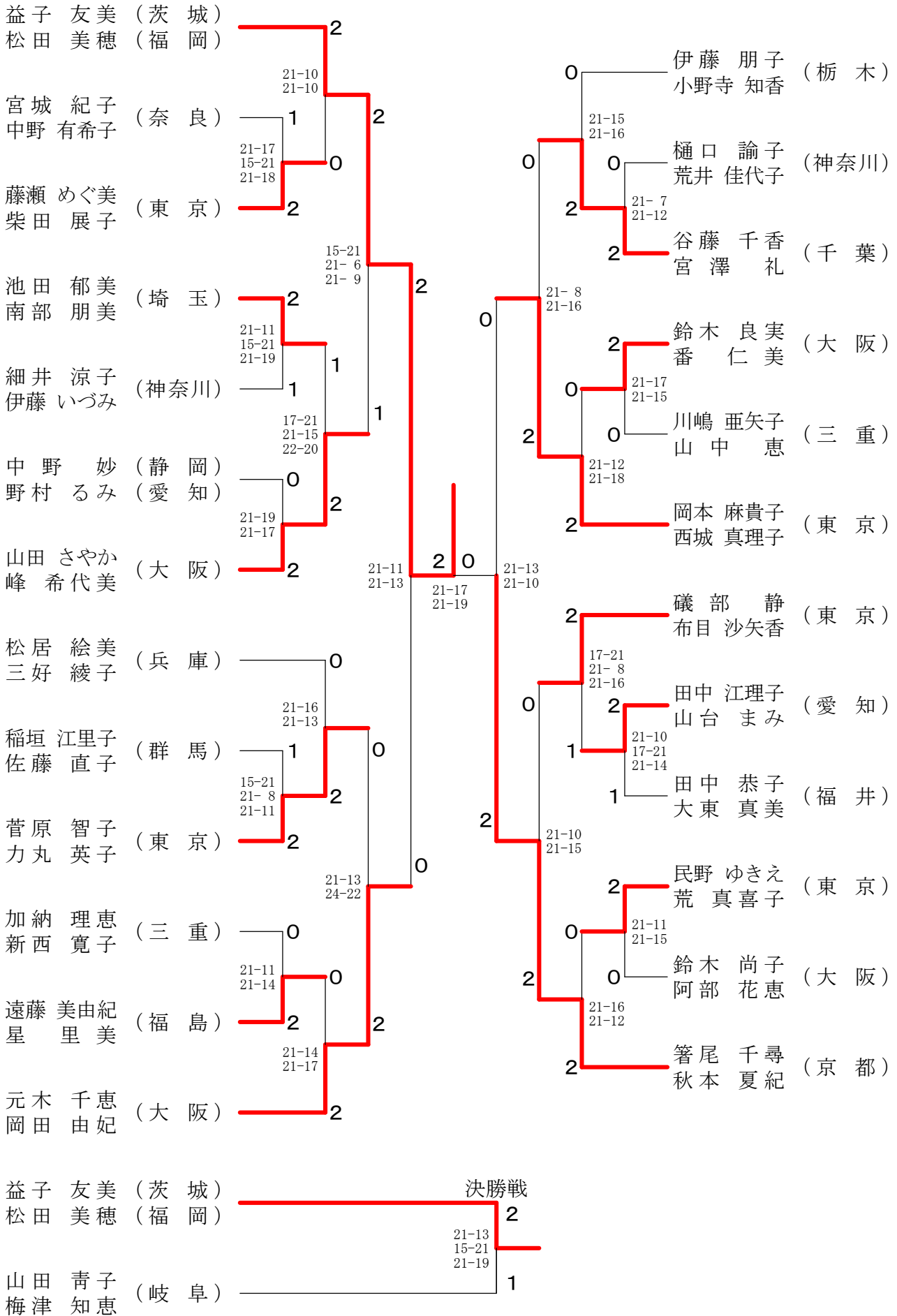
70歳以上男子ダブルス



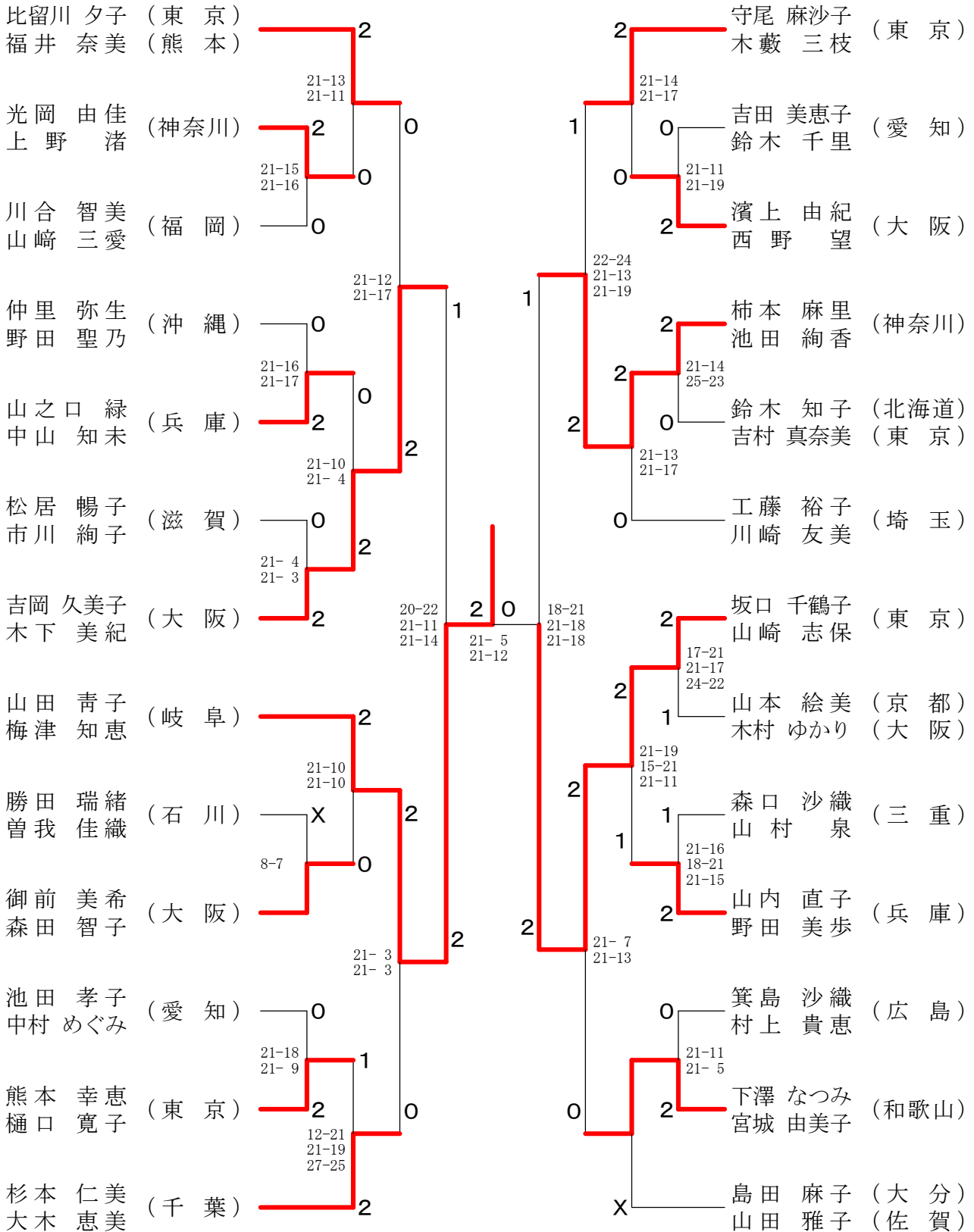
75歳以上男子ダブルス



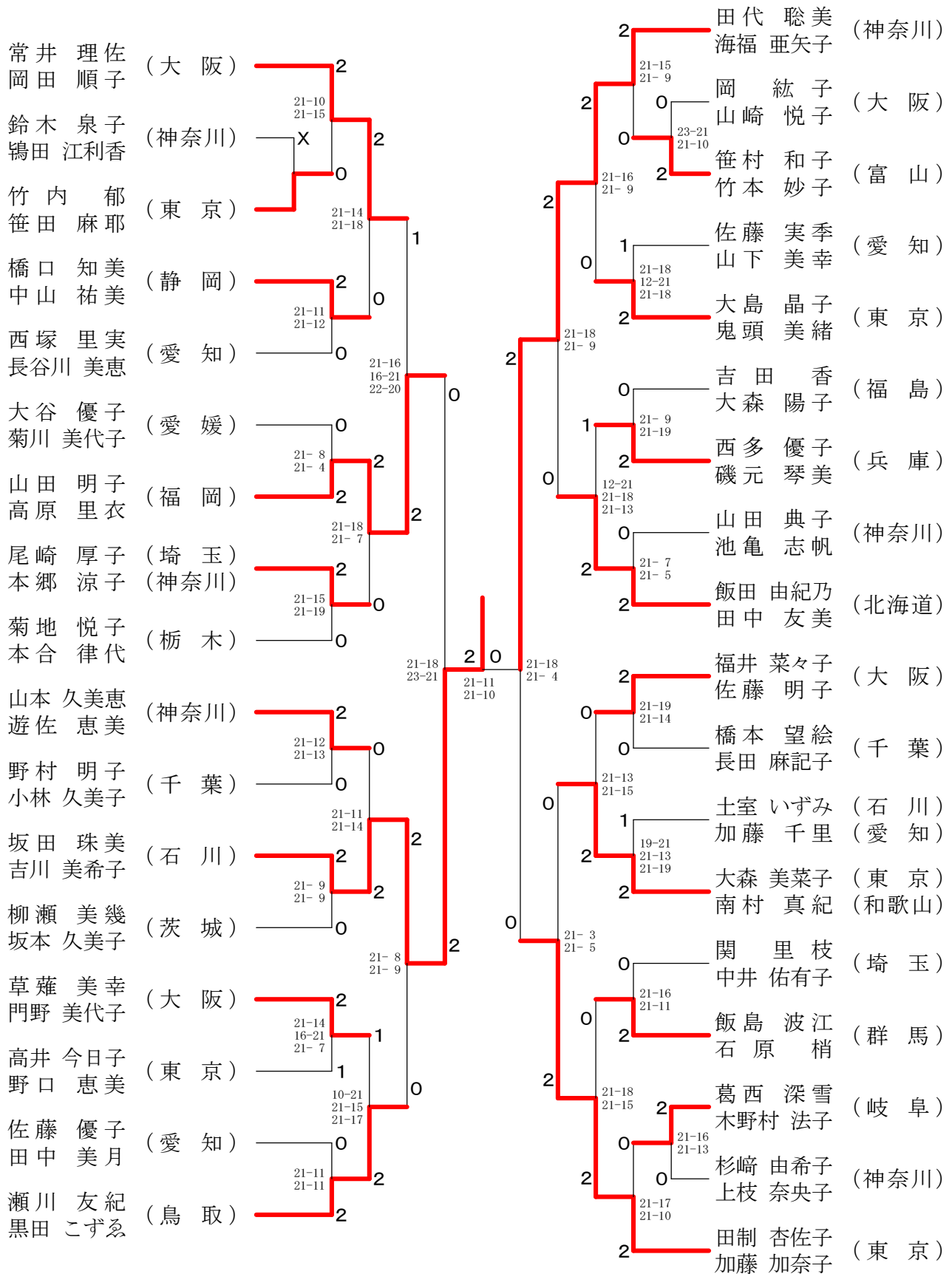
30歳以上女子ダブルス-1



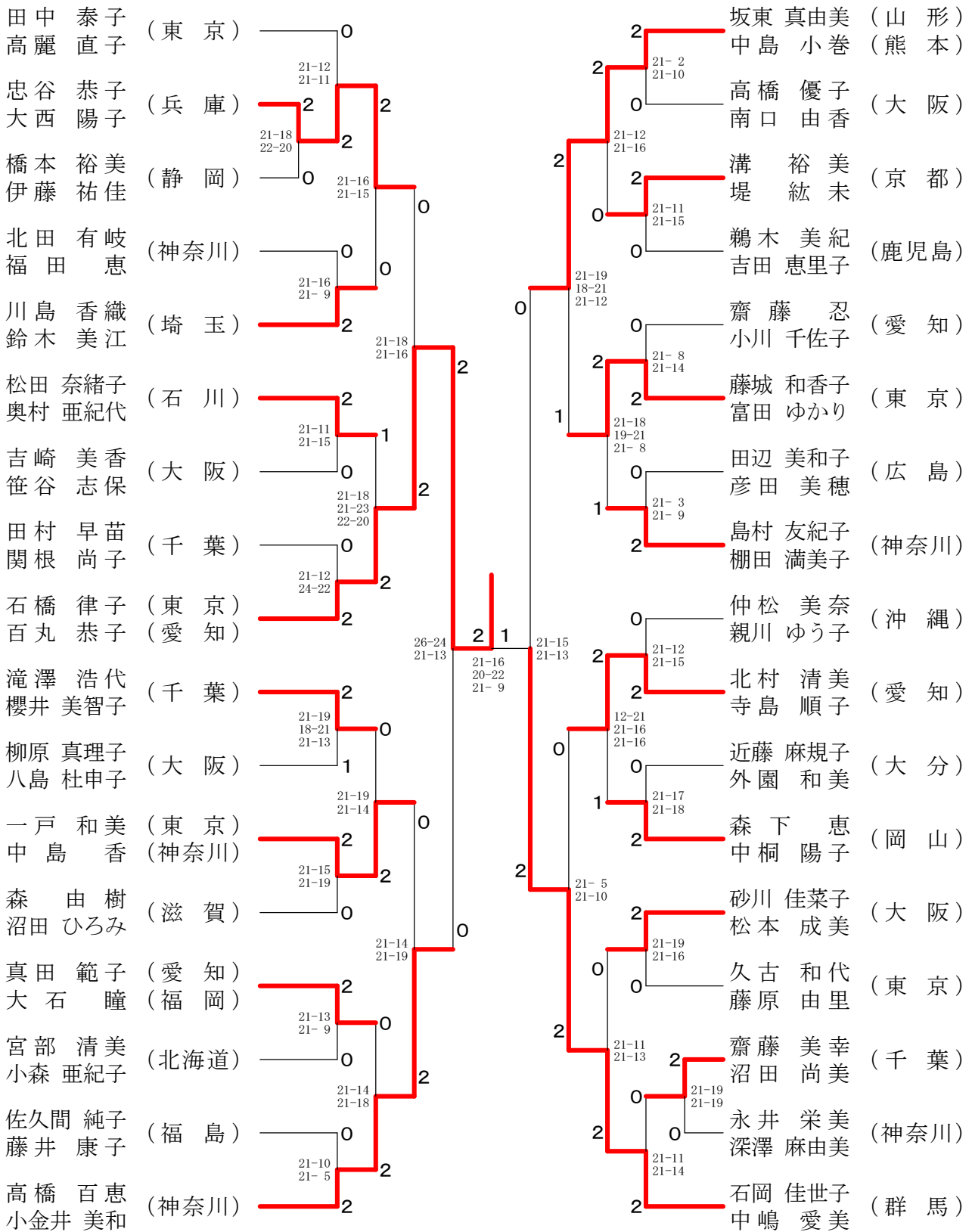
30歳以上女子ダブルス-2



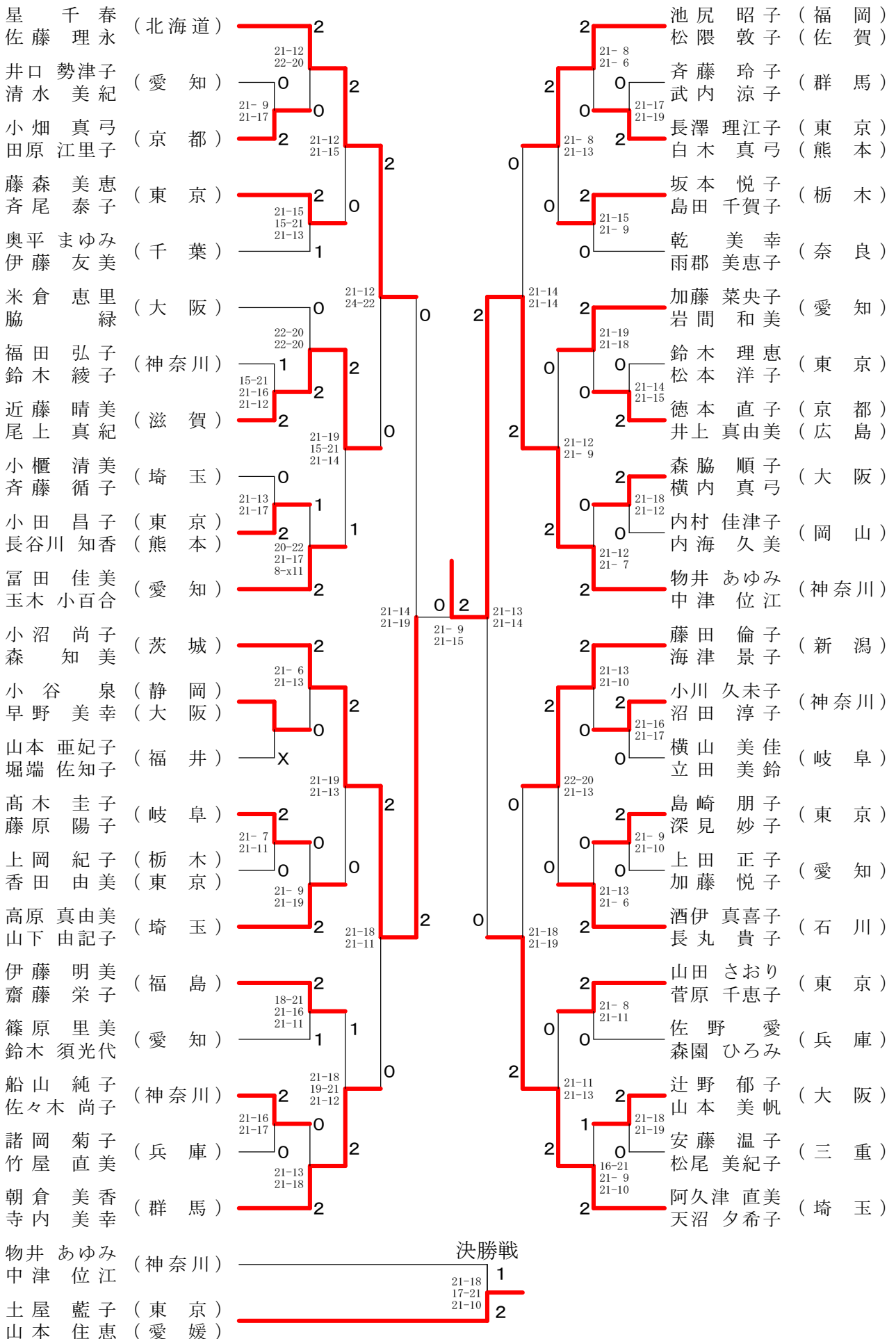
35歳以上女子ダブルス-1



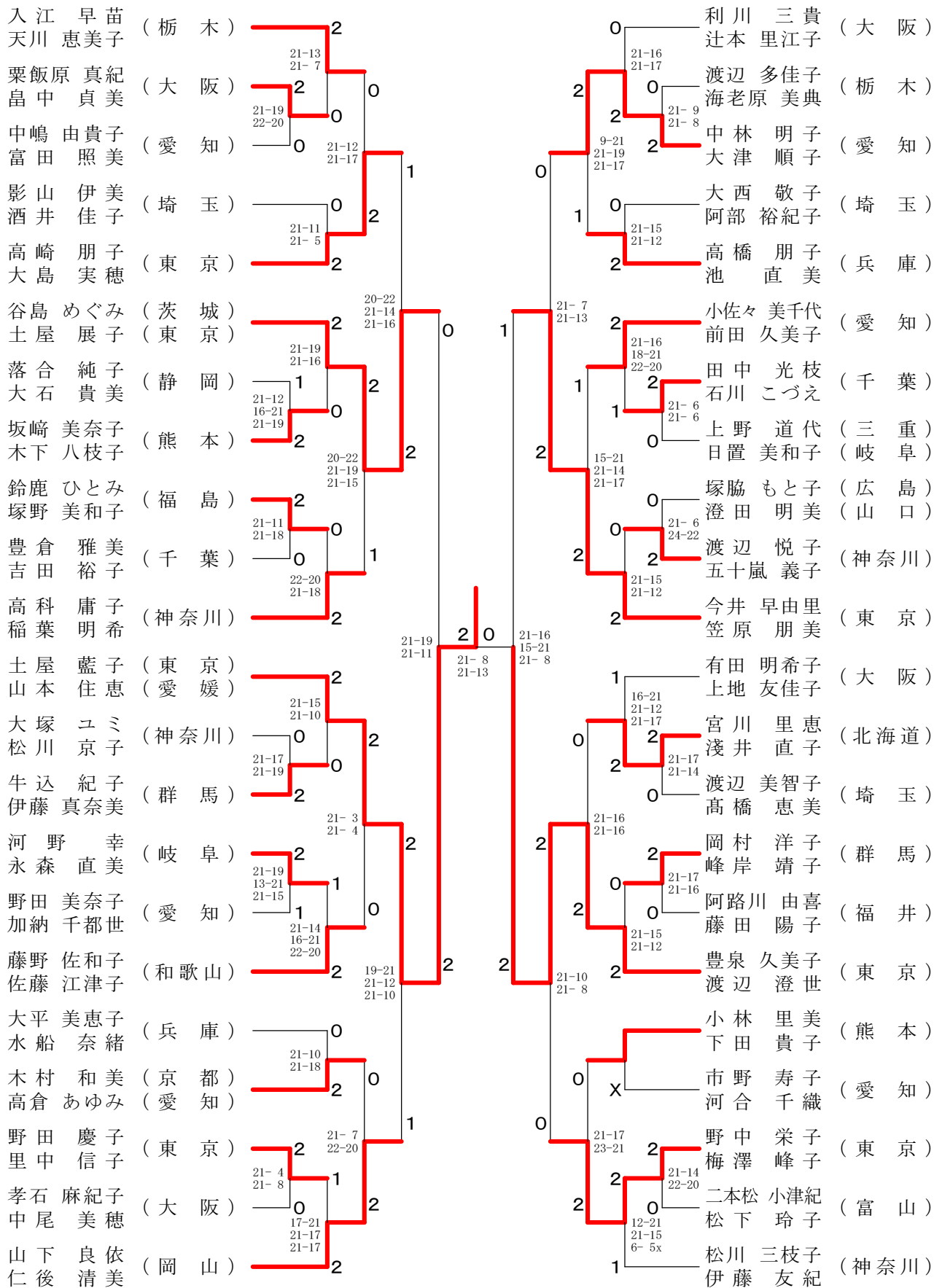
35歳以上女子ダブルス-2



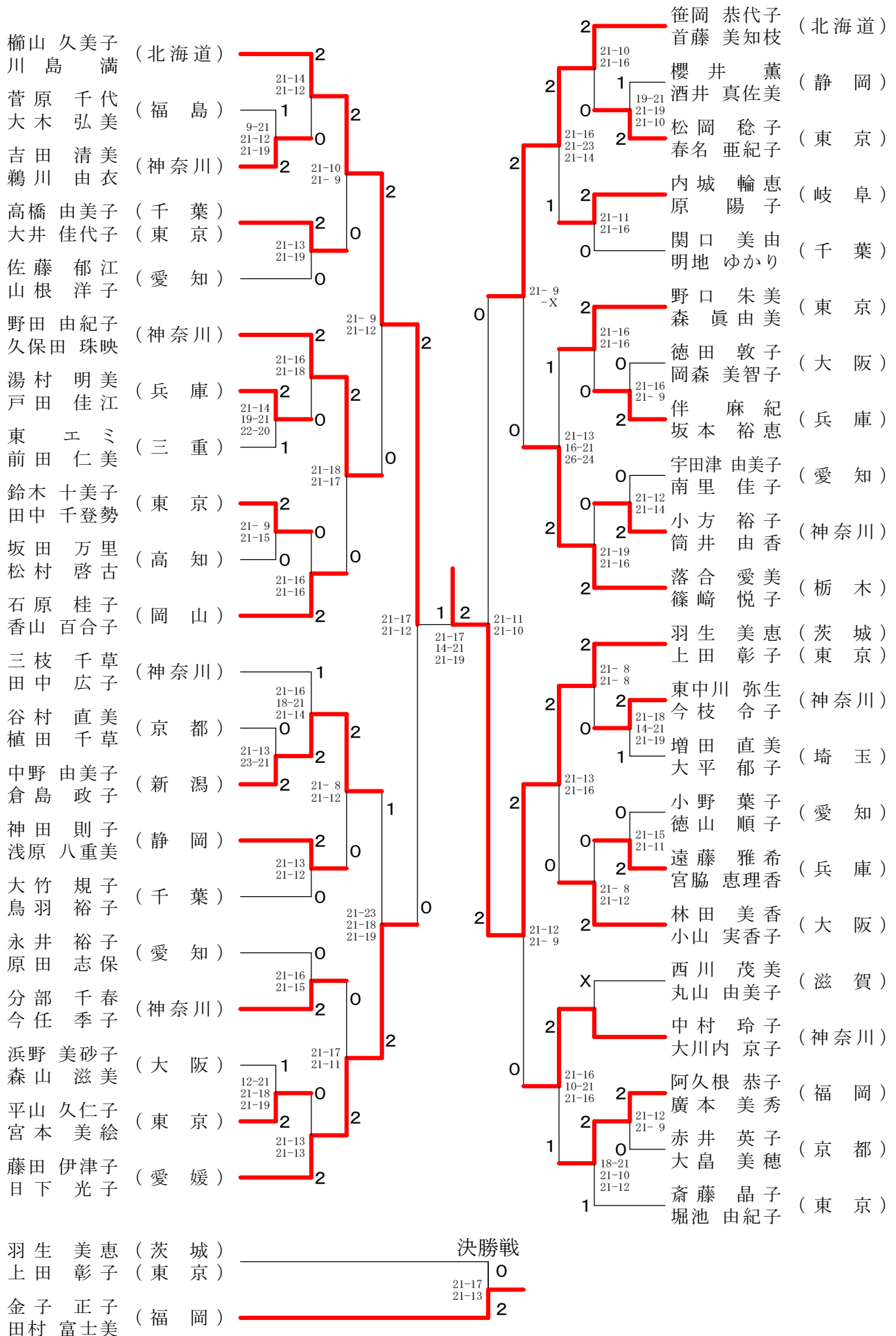
40歳以上女子ダブルス-1



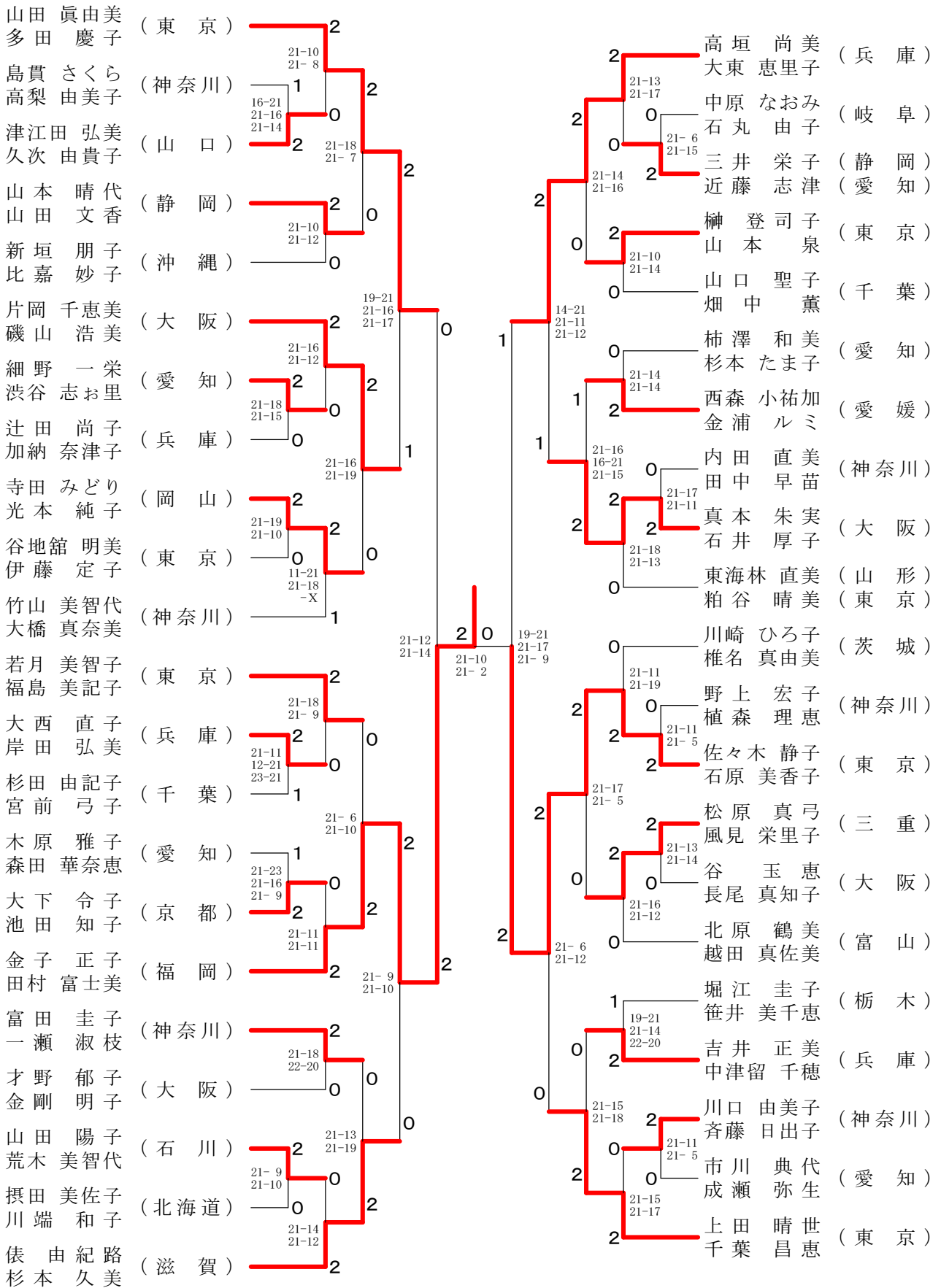
40歳以上女子ダブルス-2



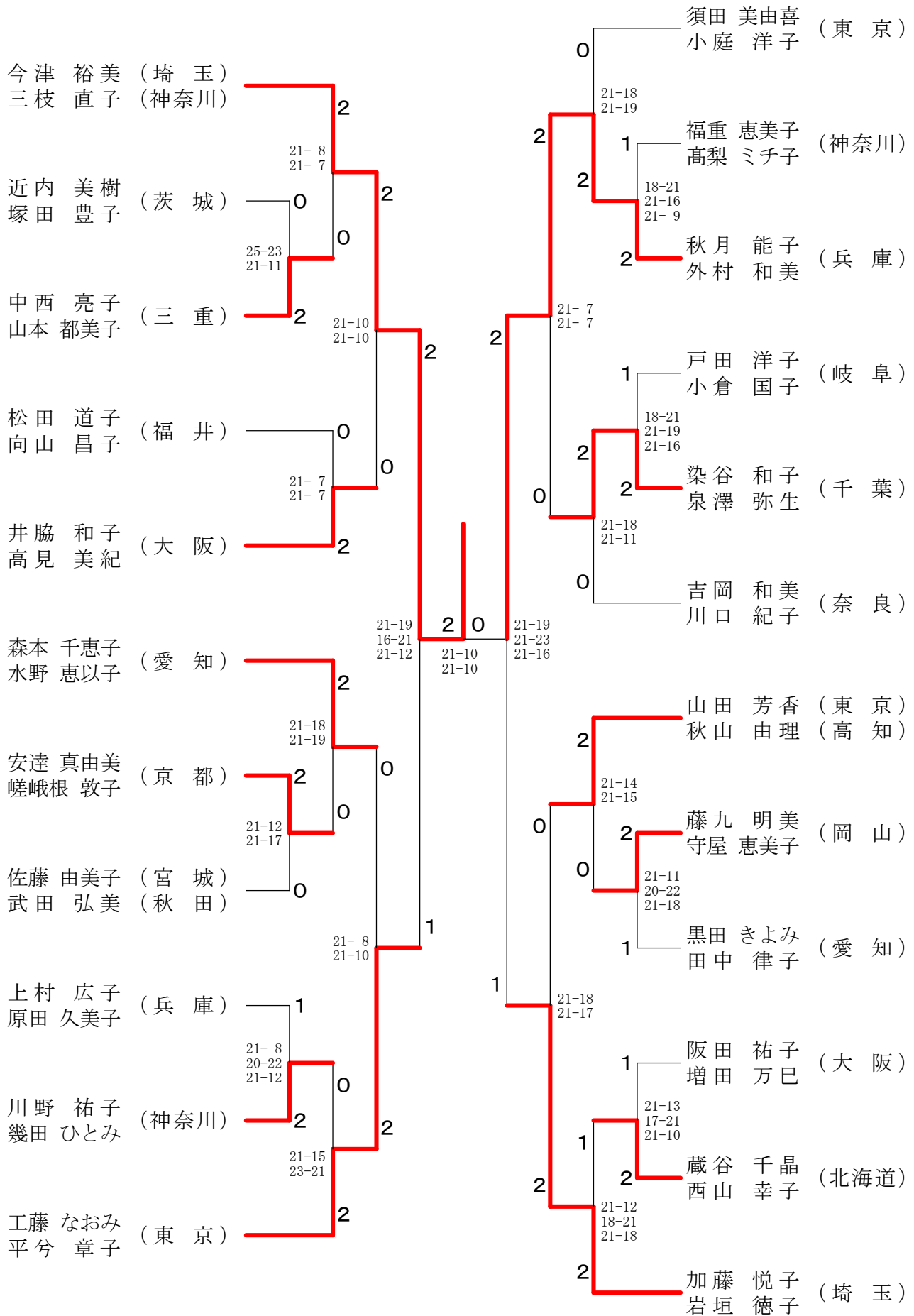
45歳以上女子ダブルス-1



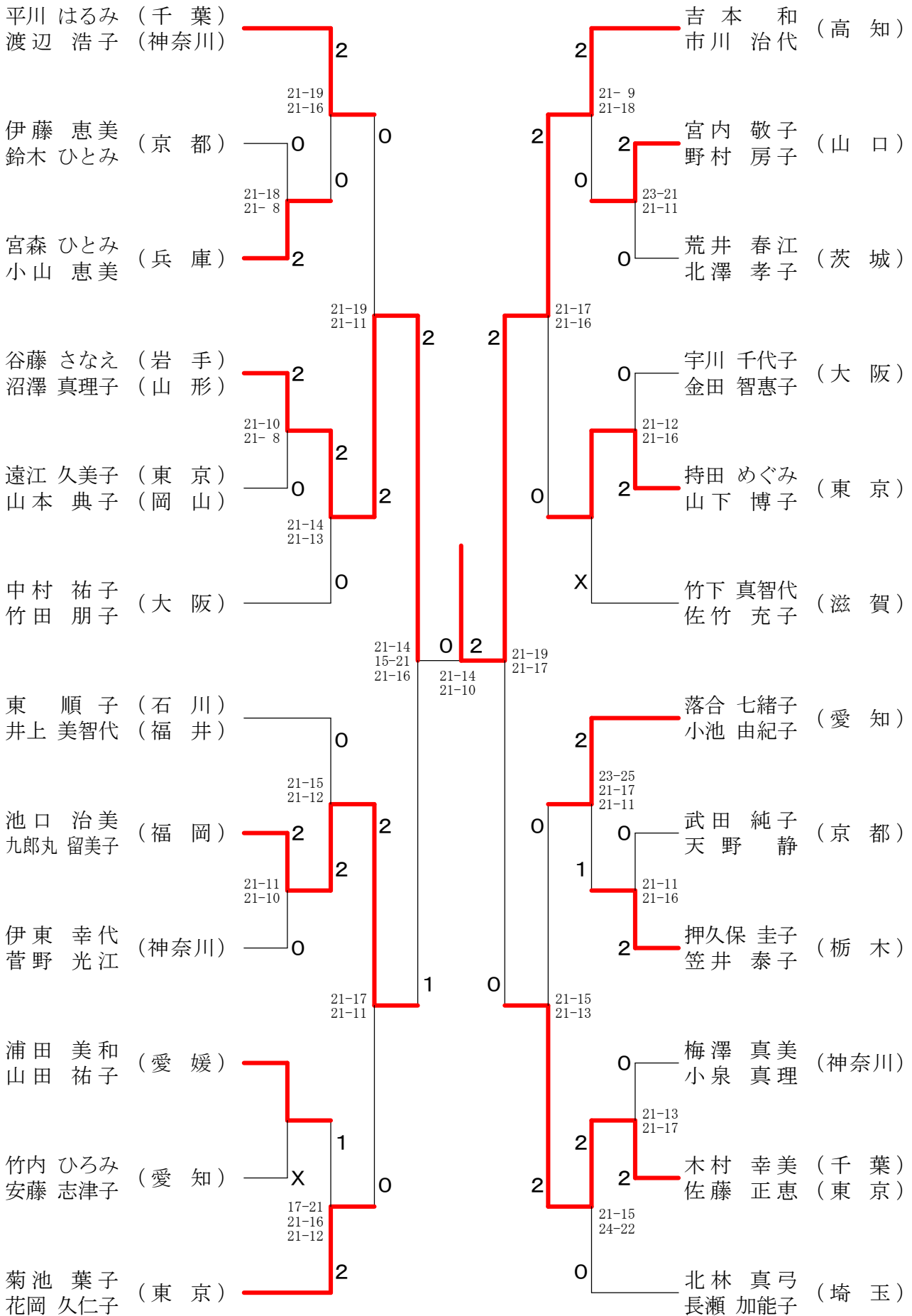
45歳以上女子ダブルス-2



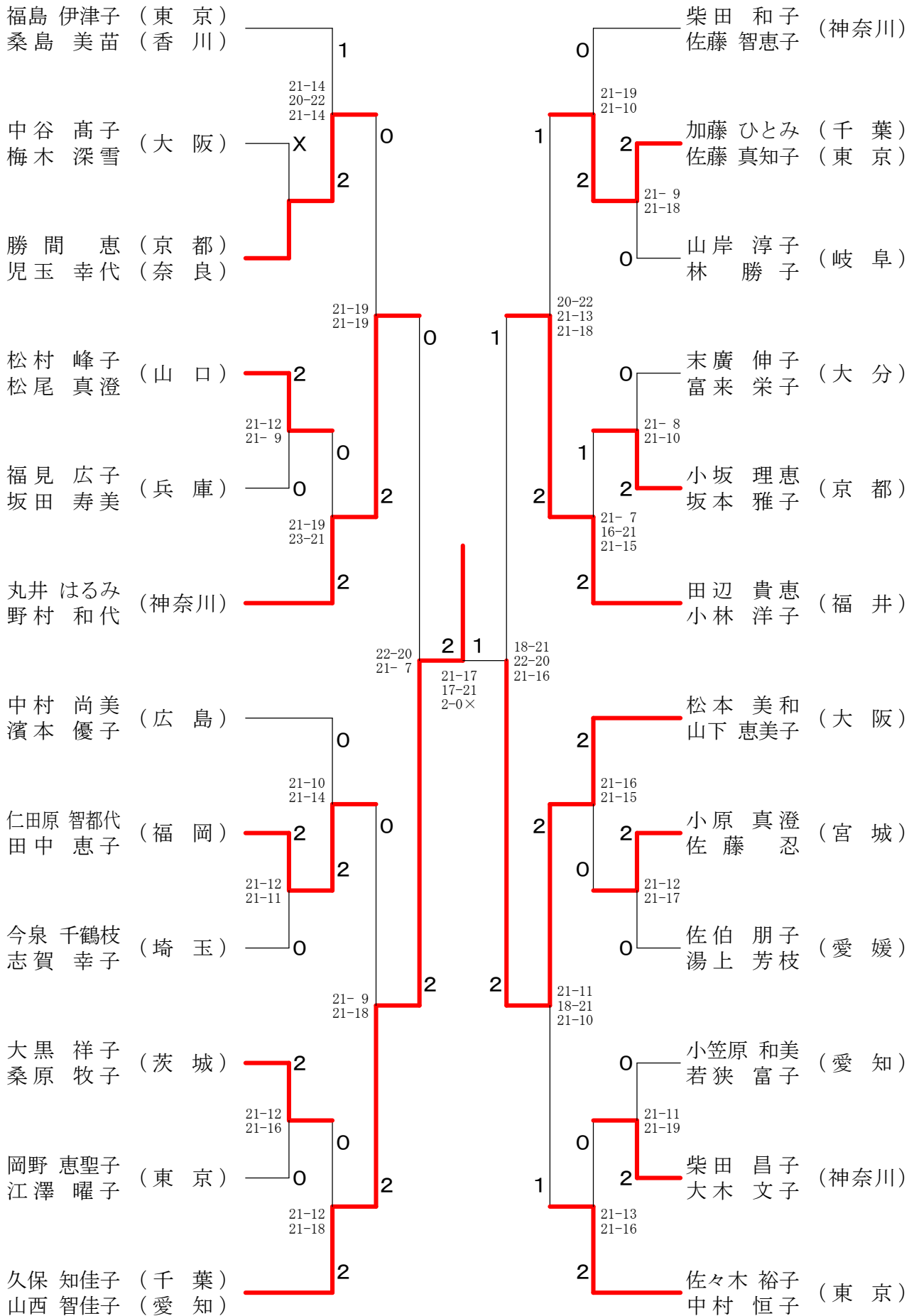
50歳以上女子ダブルス-1



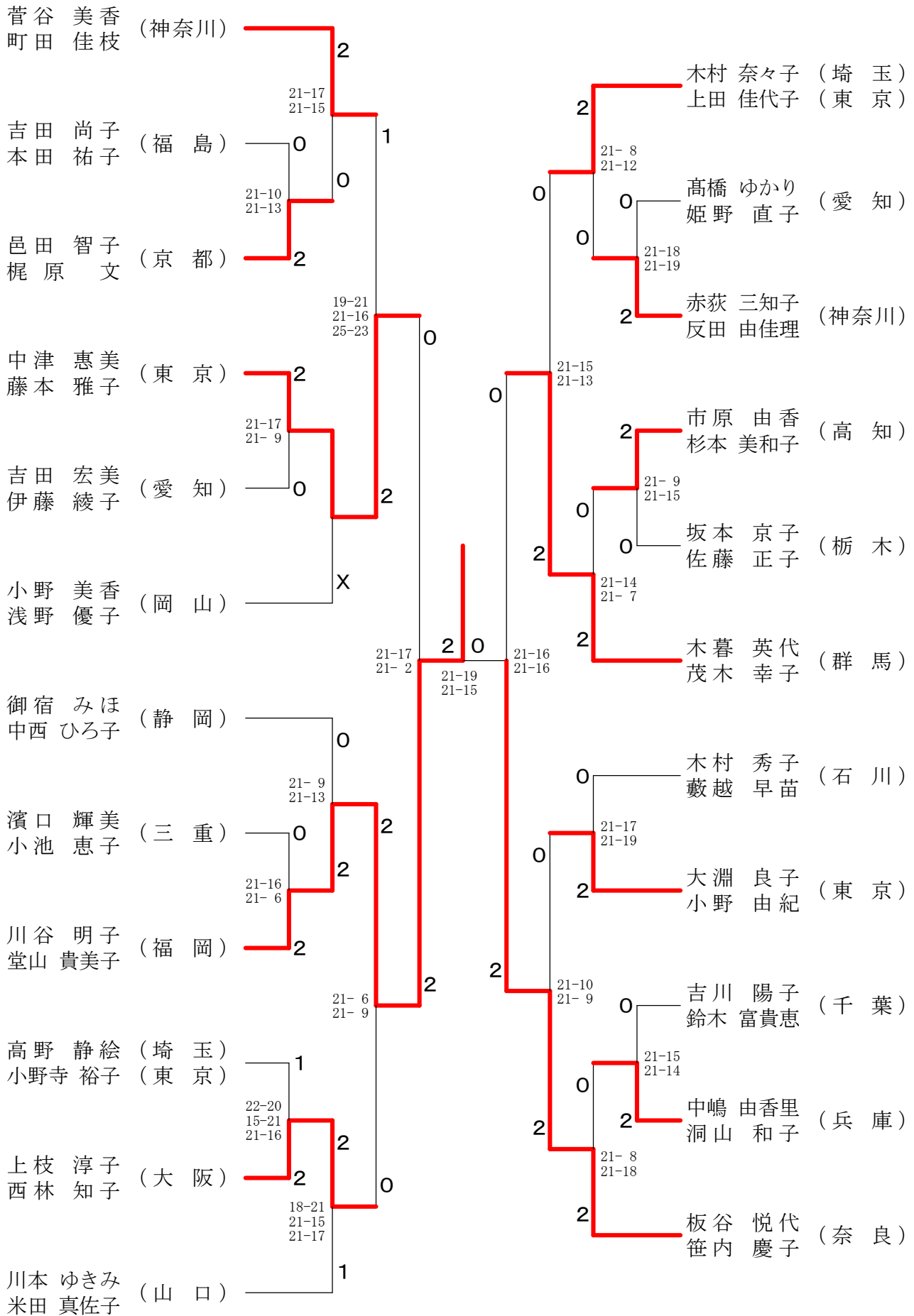
50歳以上女子ダブルス-2



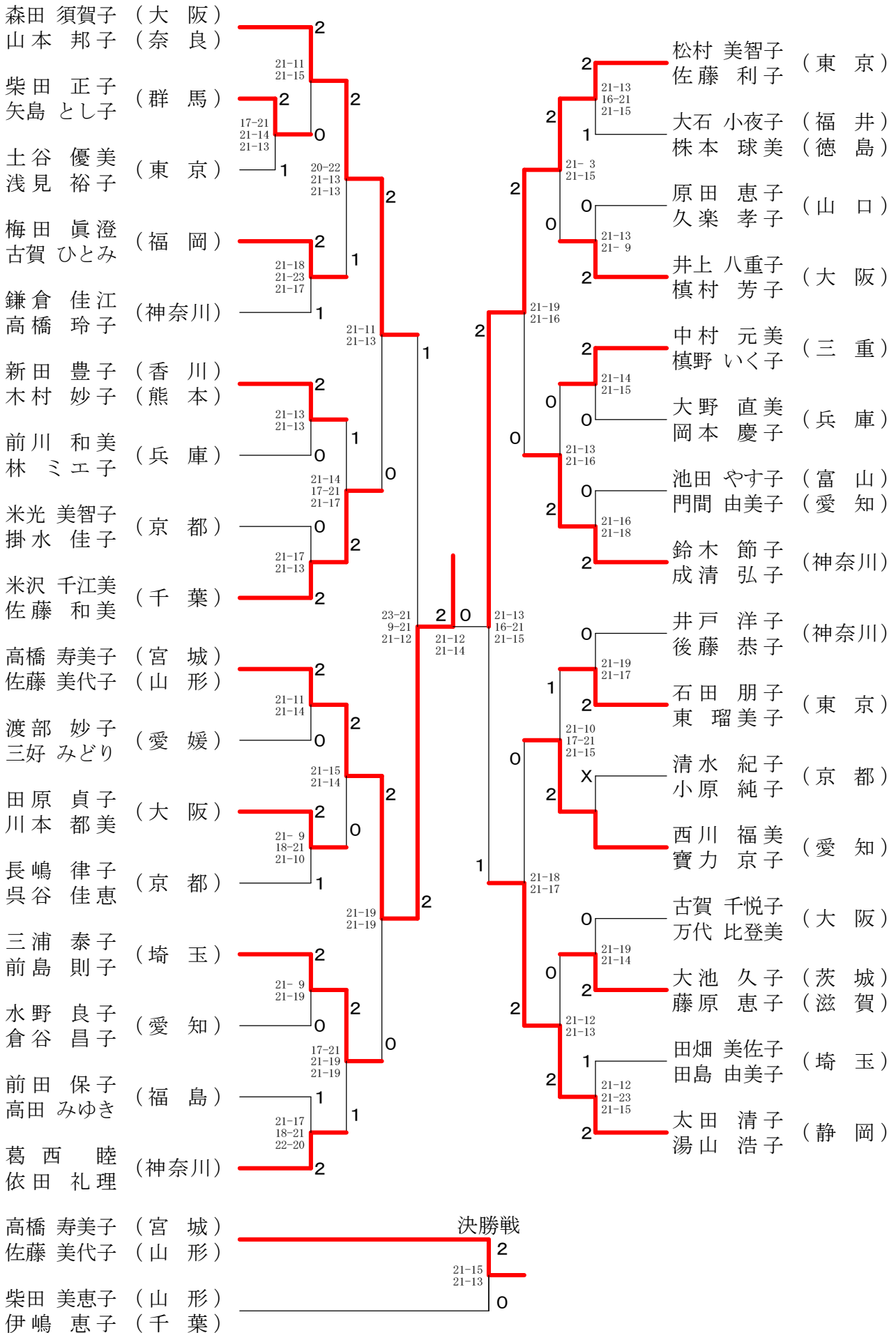
50歳以上女子ダブルス-3



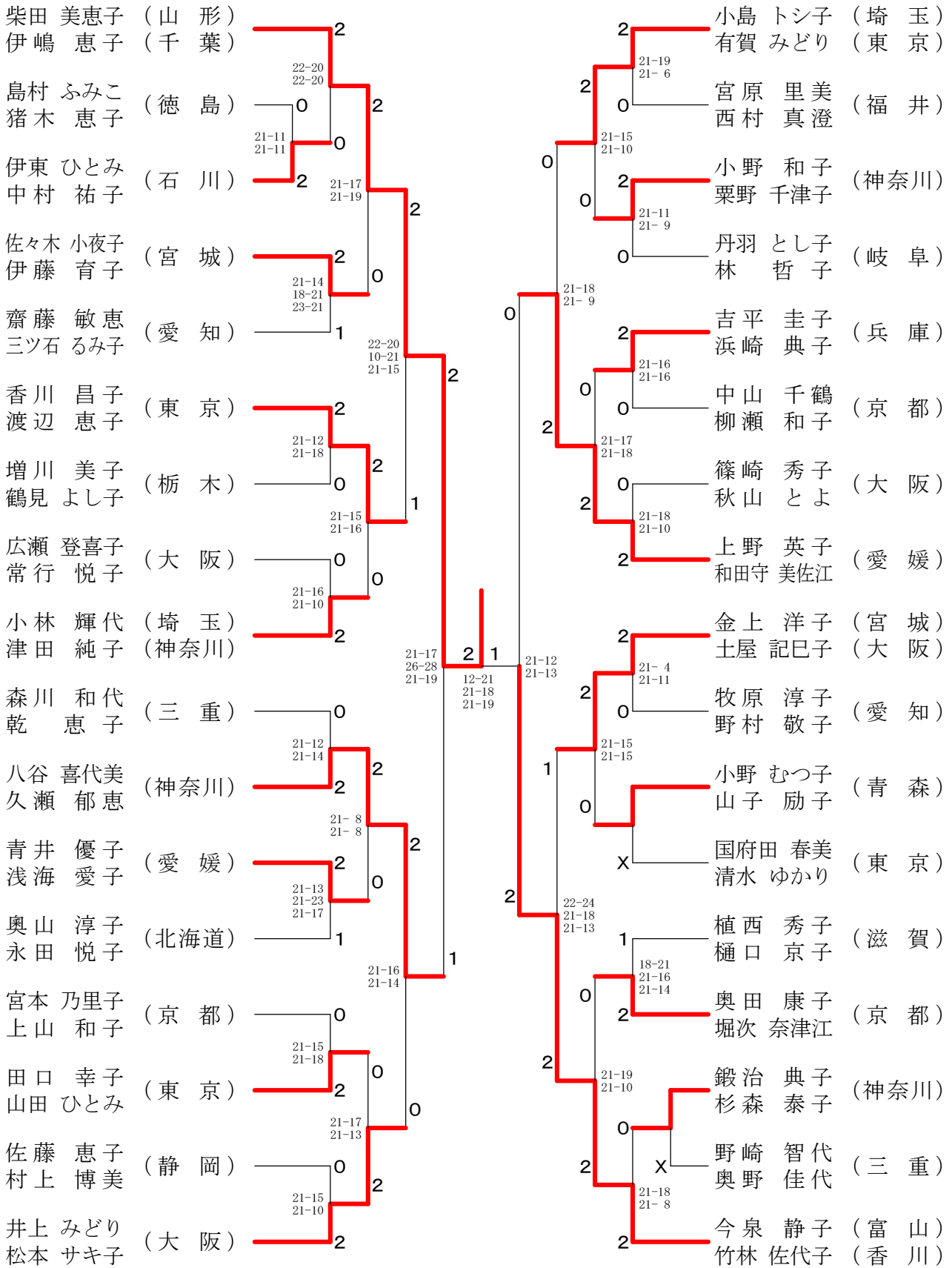
50歳以上女子ダブルス-4



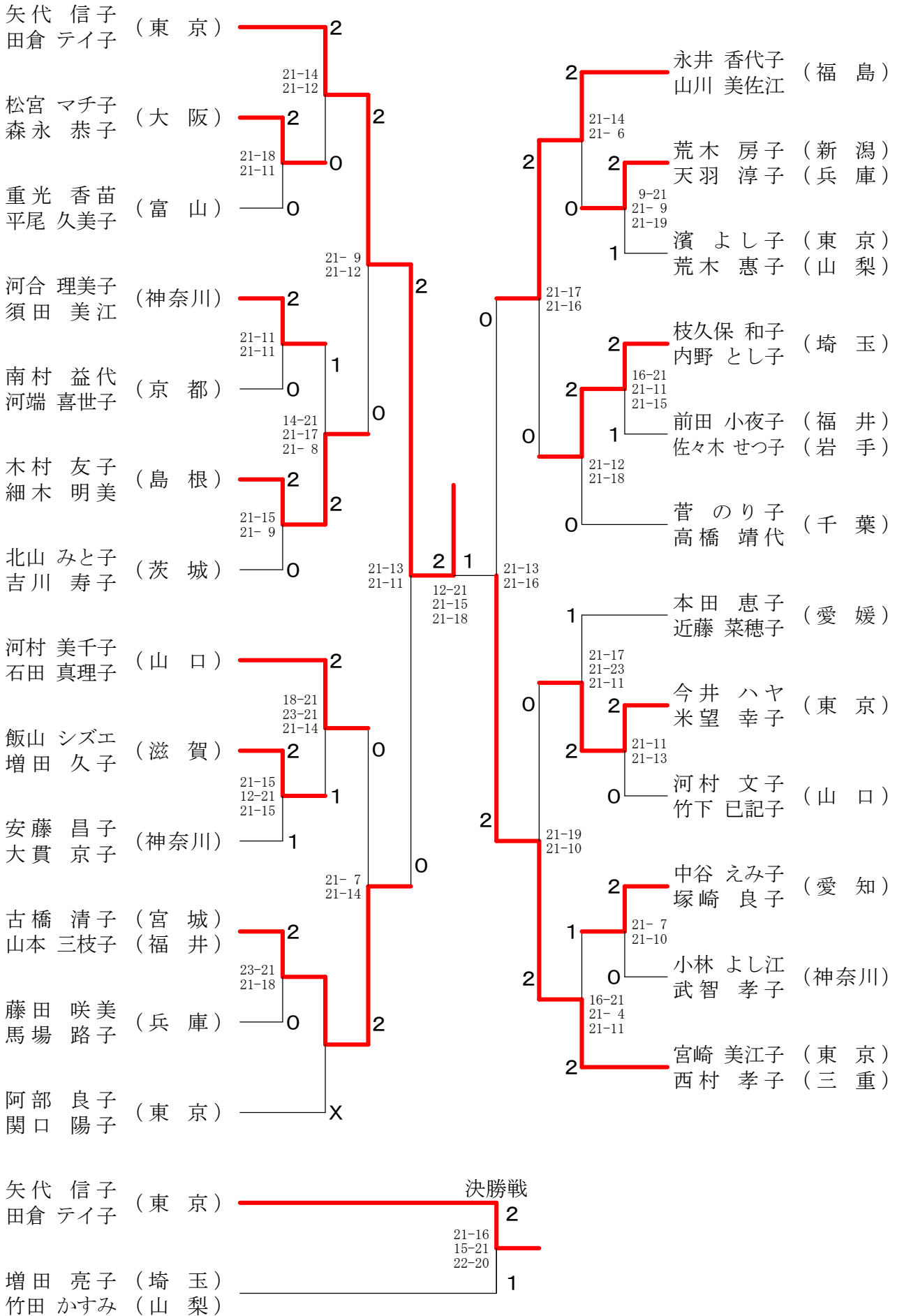
55歳以上女子ダブルス-1



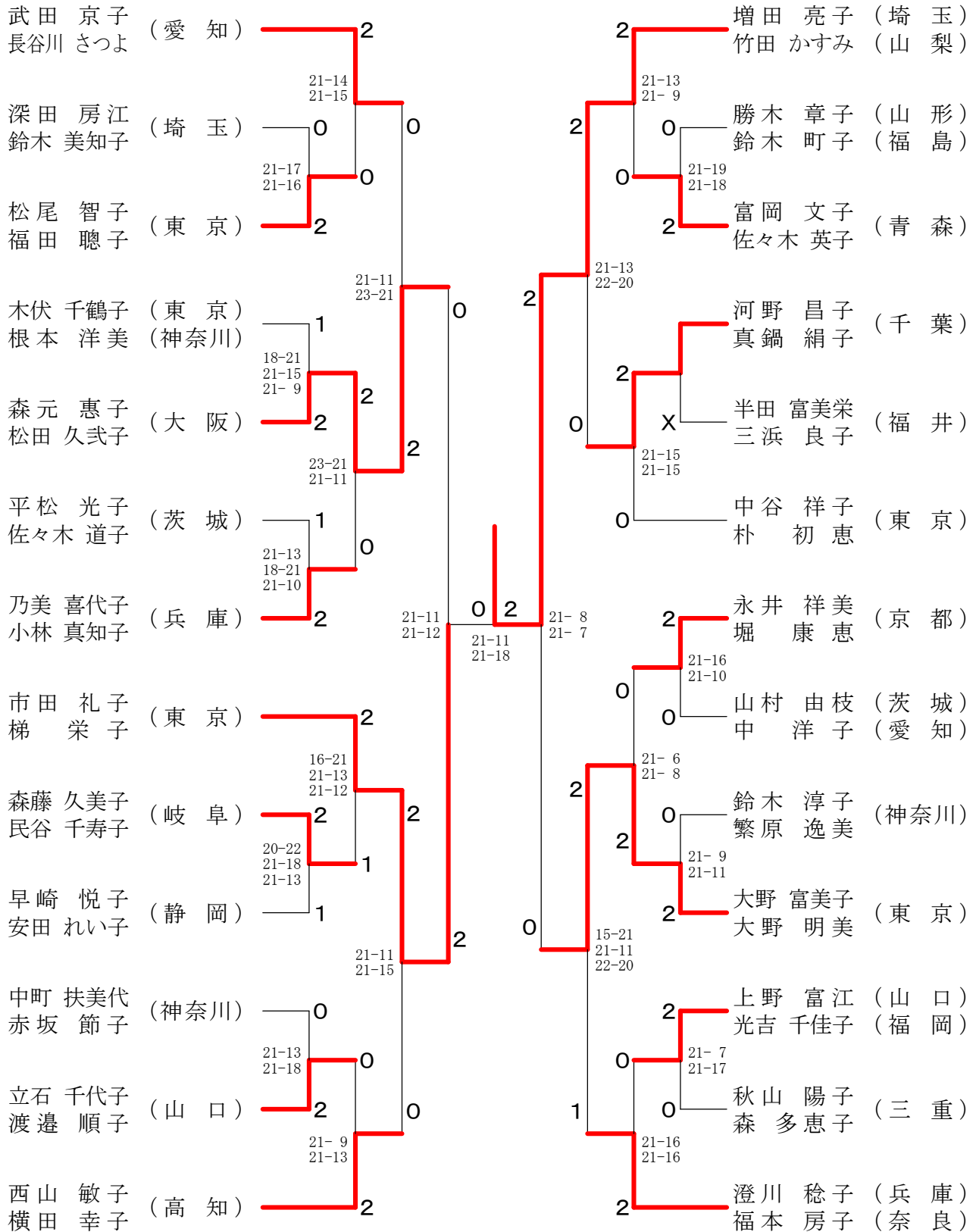
55歳以上女子ダブルス-2



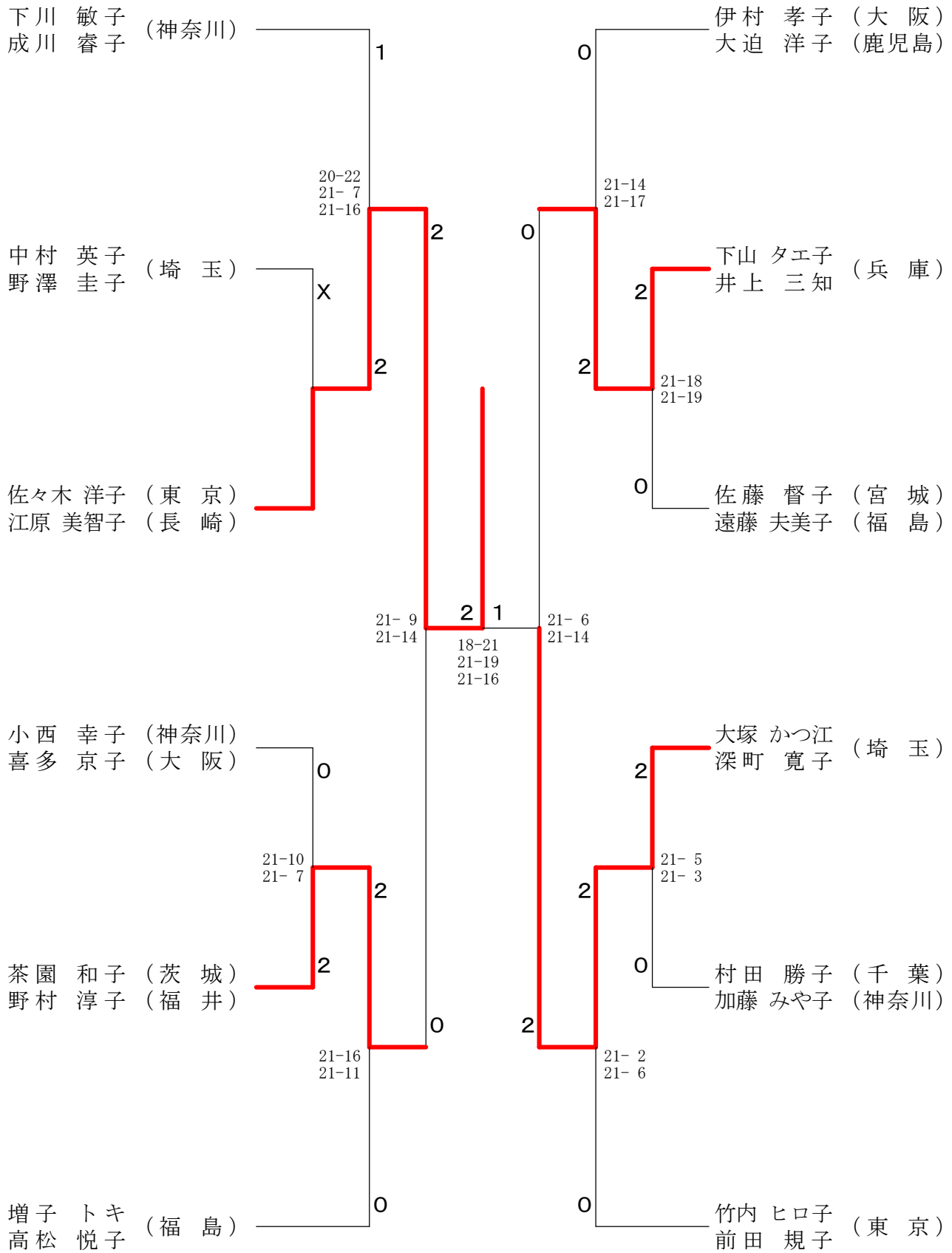
60歳以上女子ダブルス-1



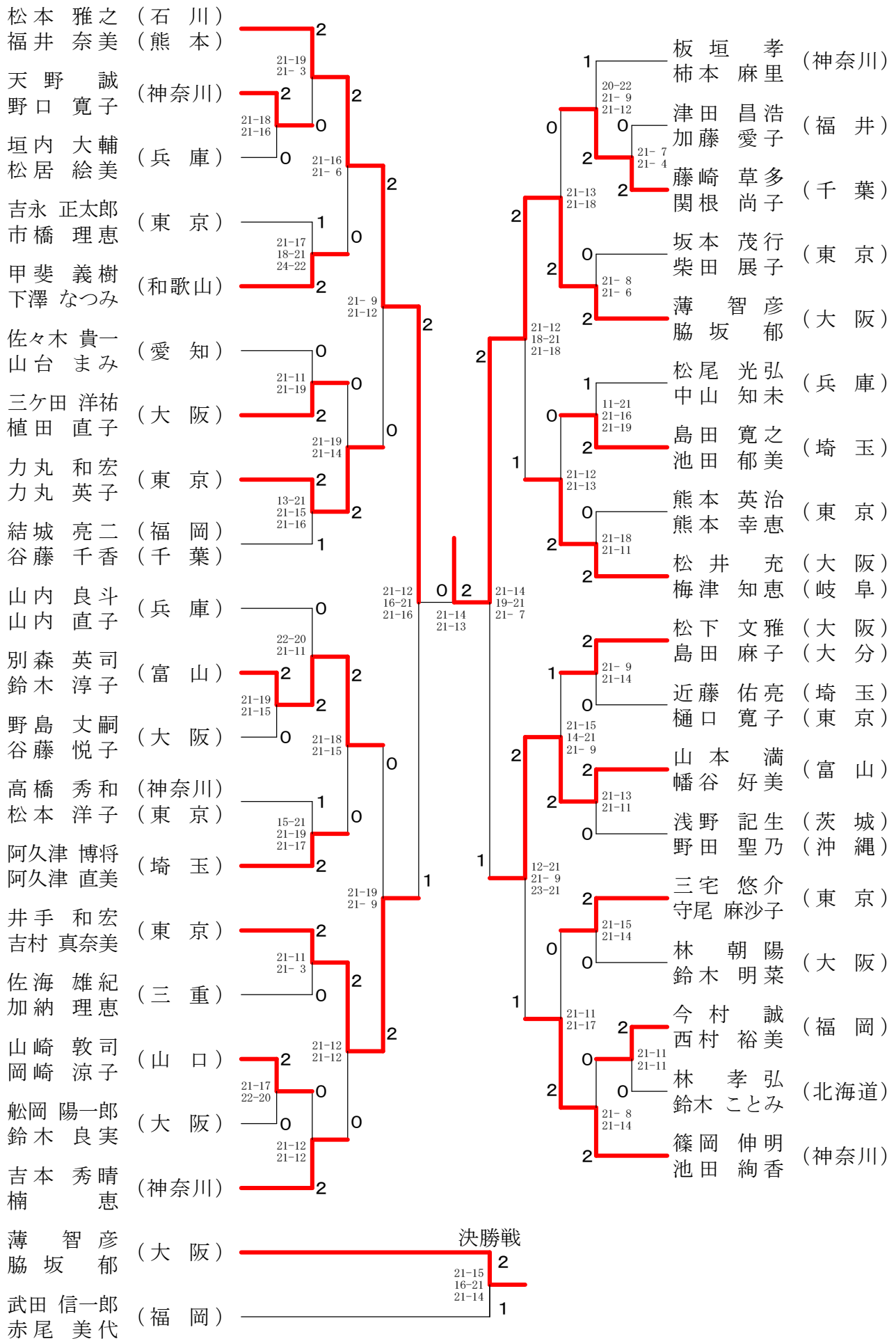
60歳以上女子ダブルス-2



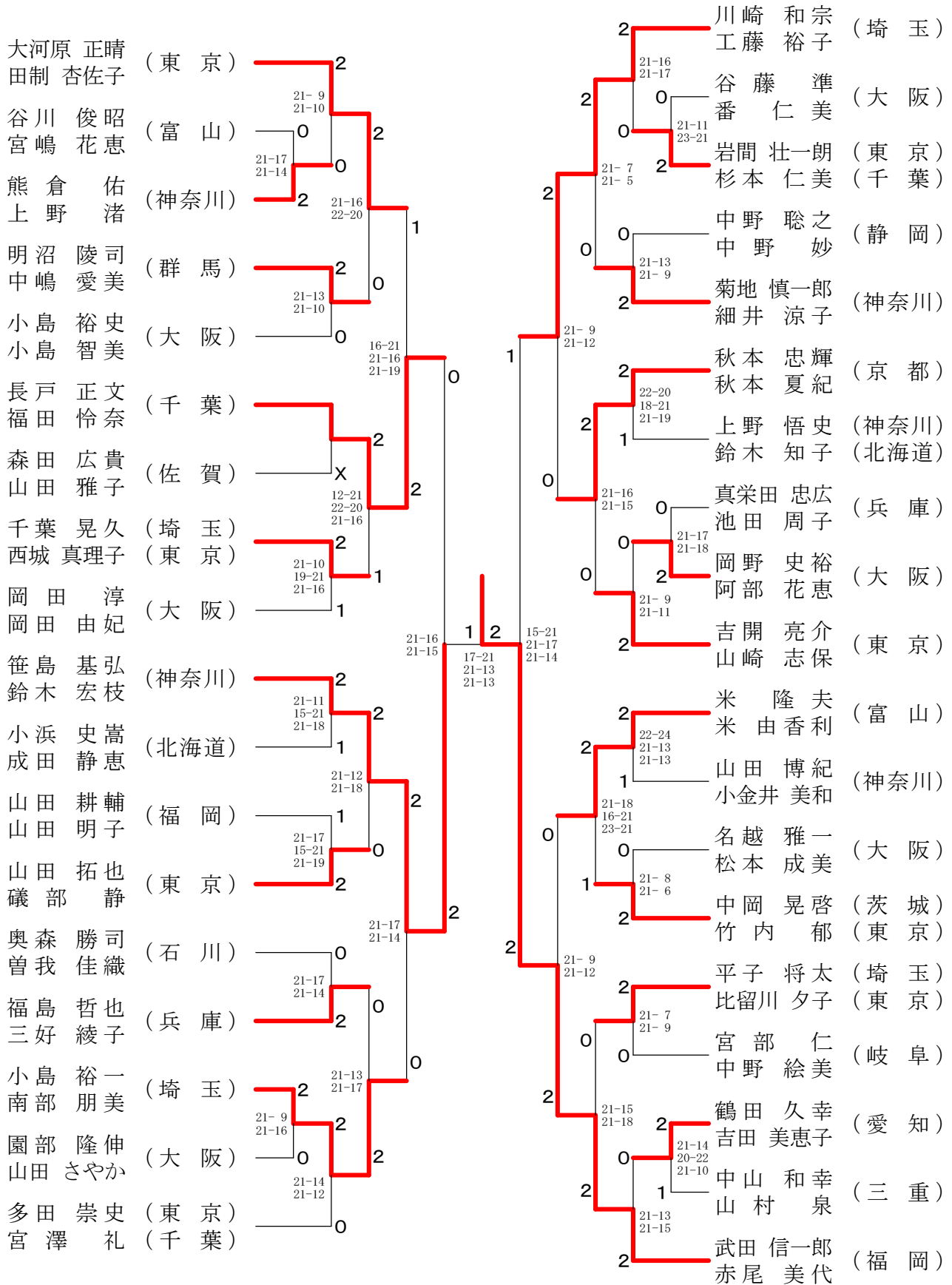
75歳以上女子ダブルス



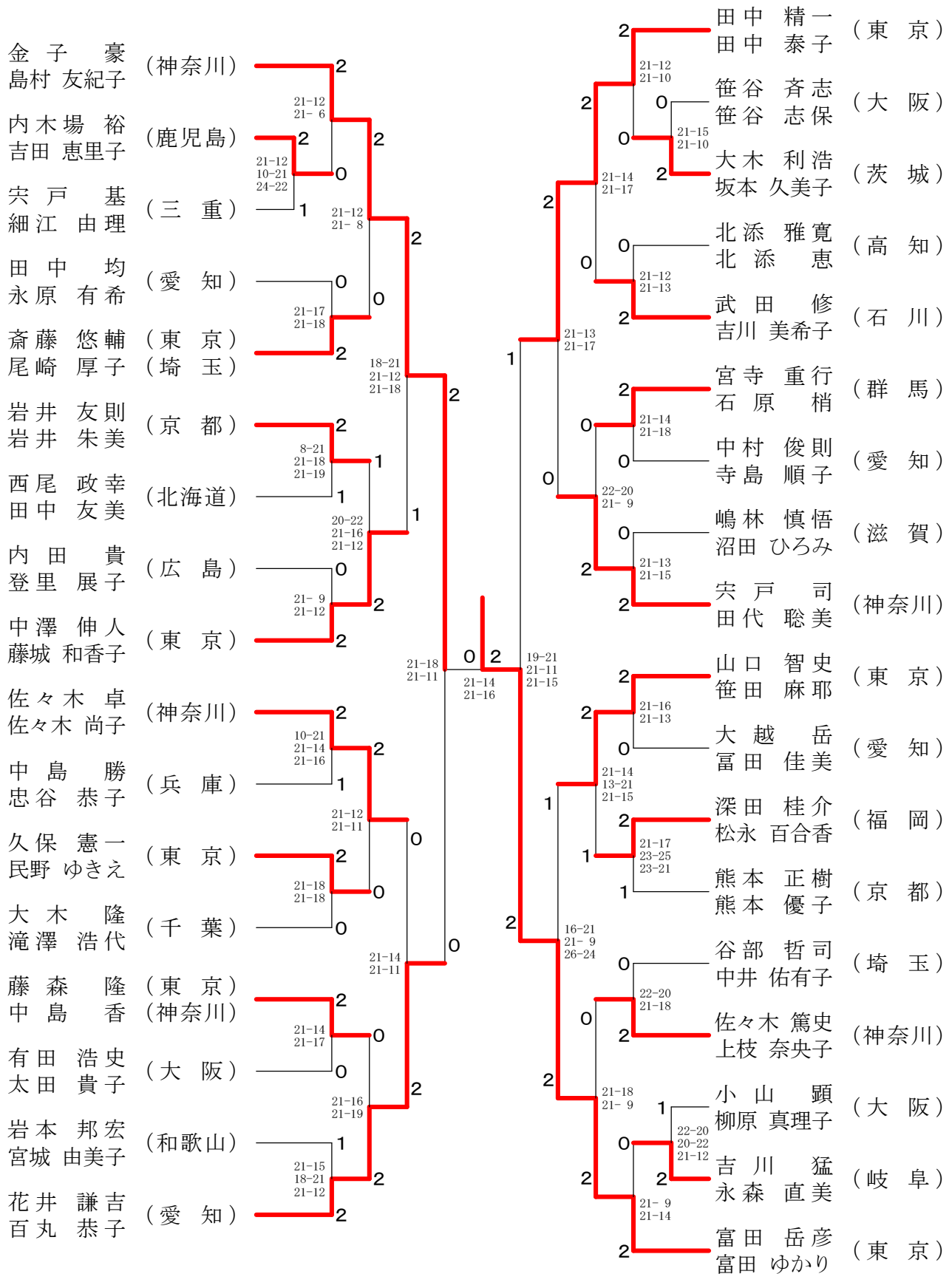
30歳以上混合ダブルス-1



30歳以上混合ダブルス-2



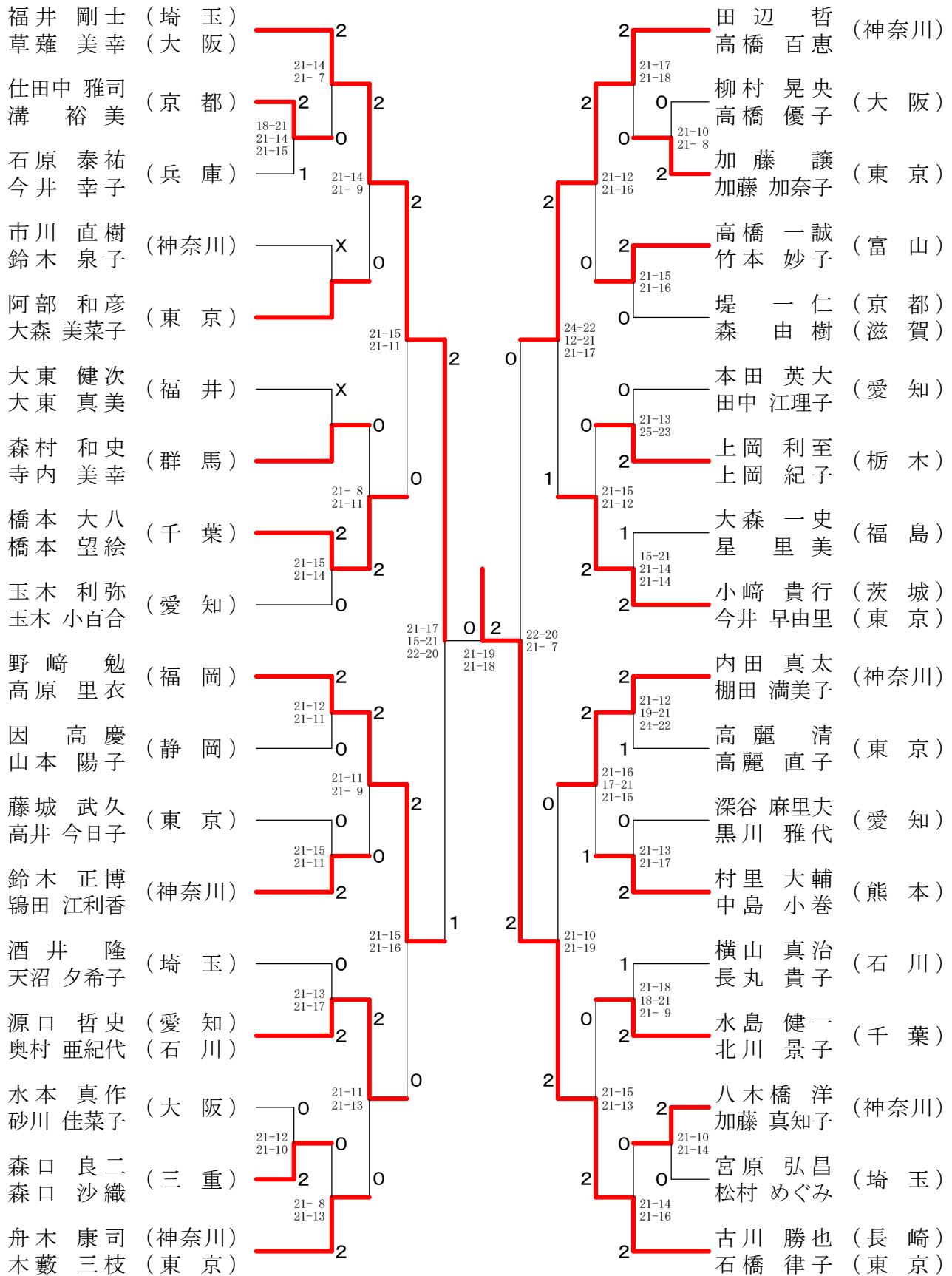
35歳以上混合ダブルス-1



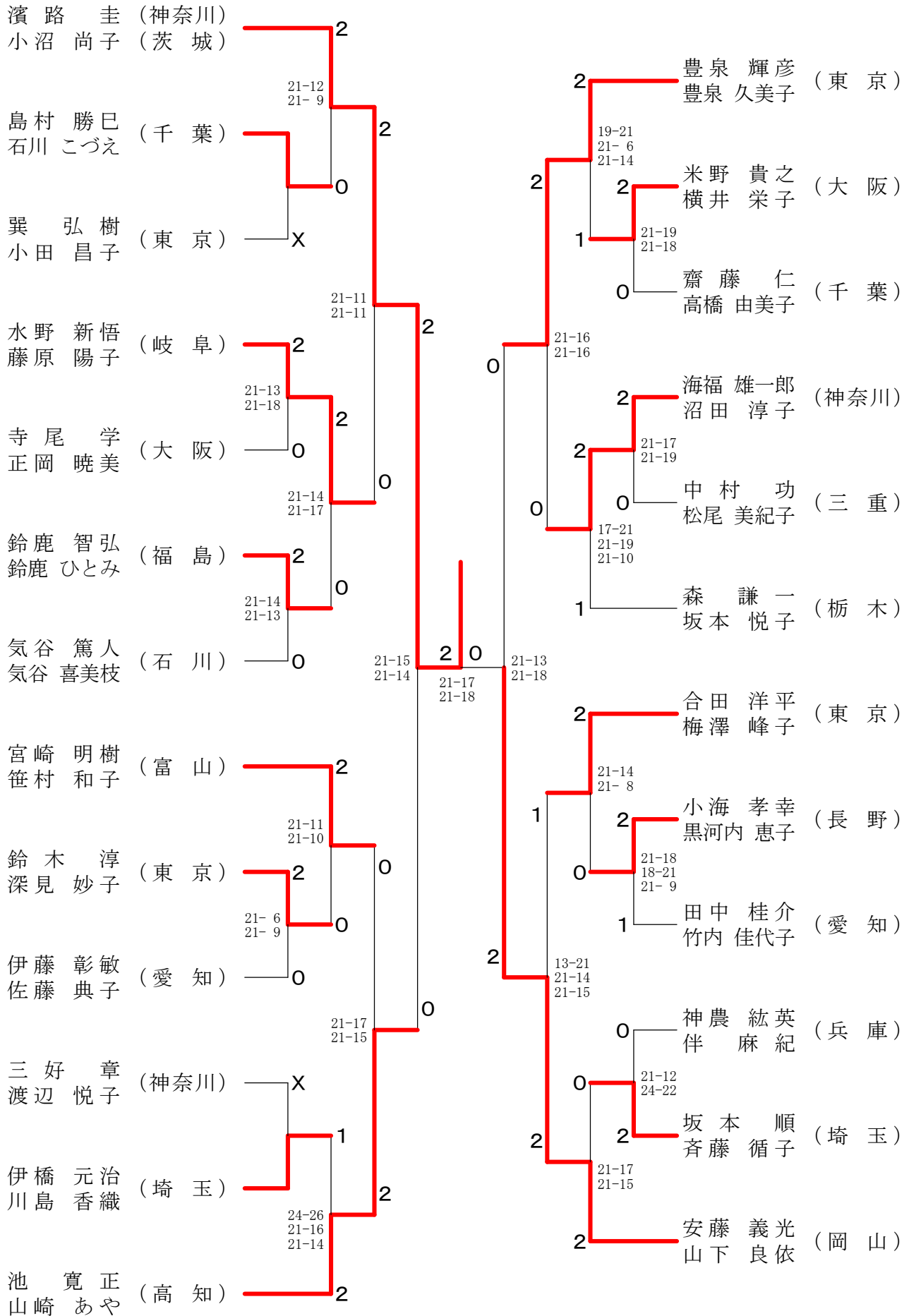
決勝戦
富田 岳彦 (東京) 0
富田 ゆかり (東京) 2
21-14, 21-19

古川 勝也 (長崎) 2
石橋 律子 (東京)

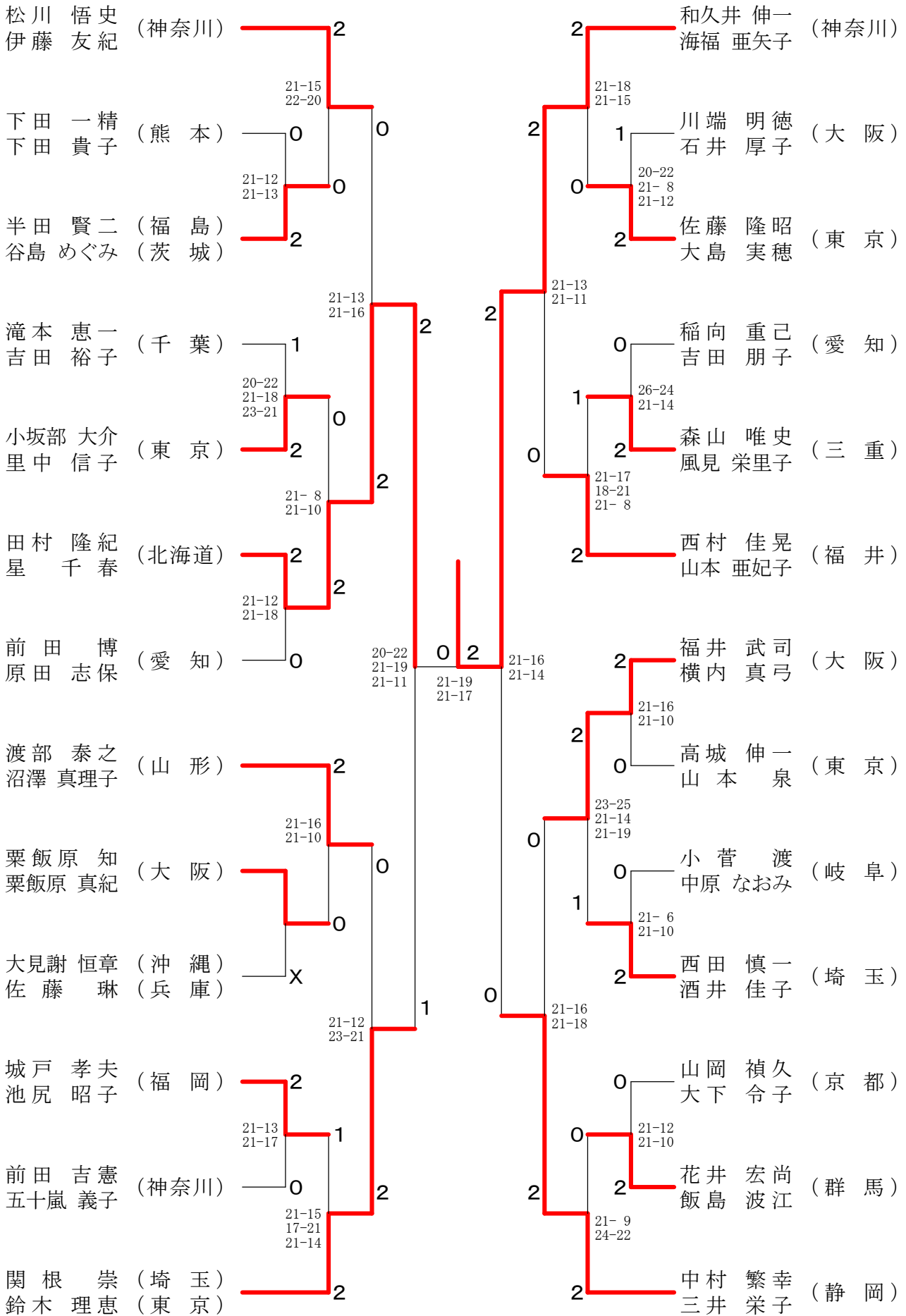
35歳以上混合ダブルス-2



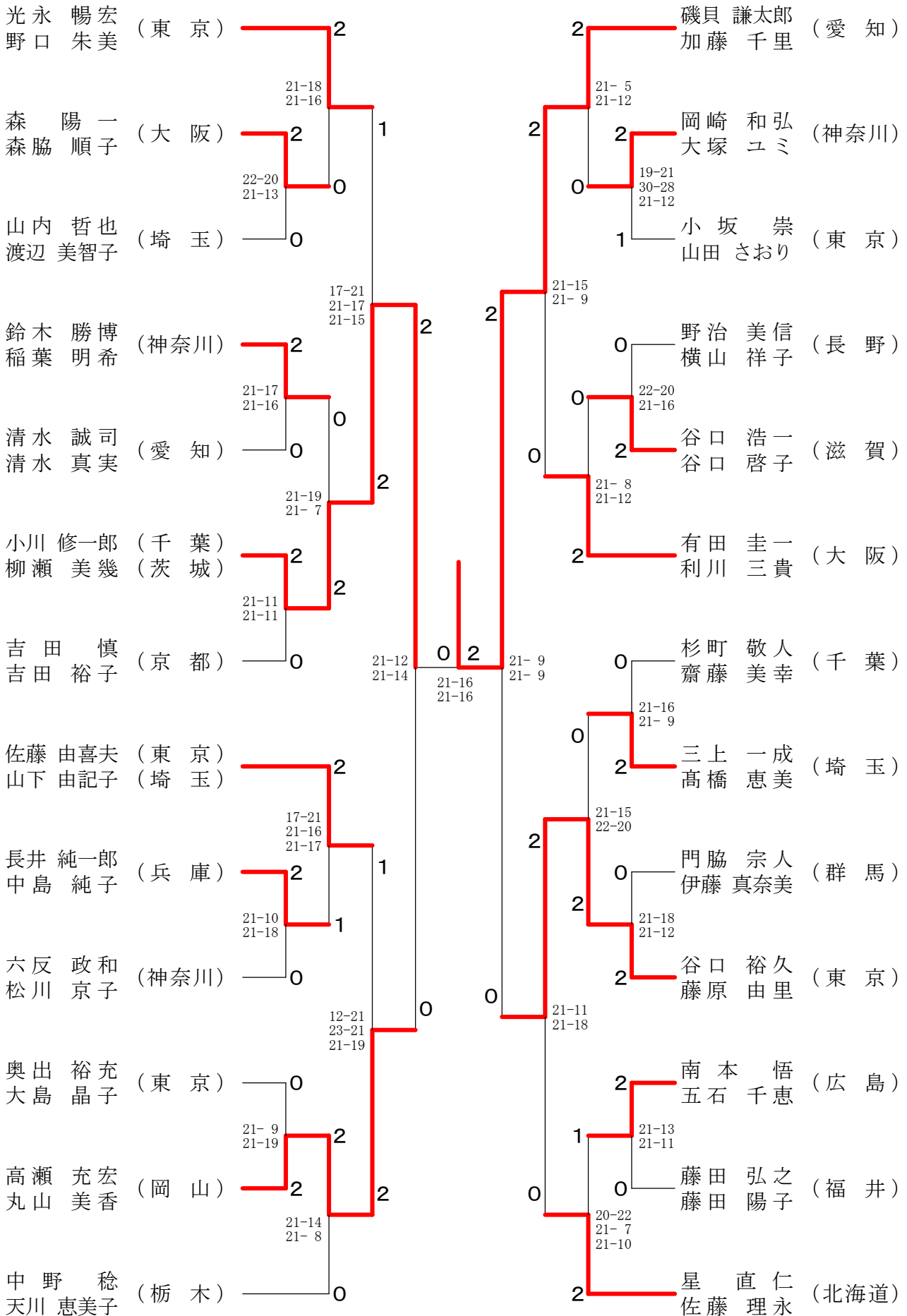
40歳以上混合ダブルス-1



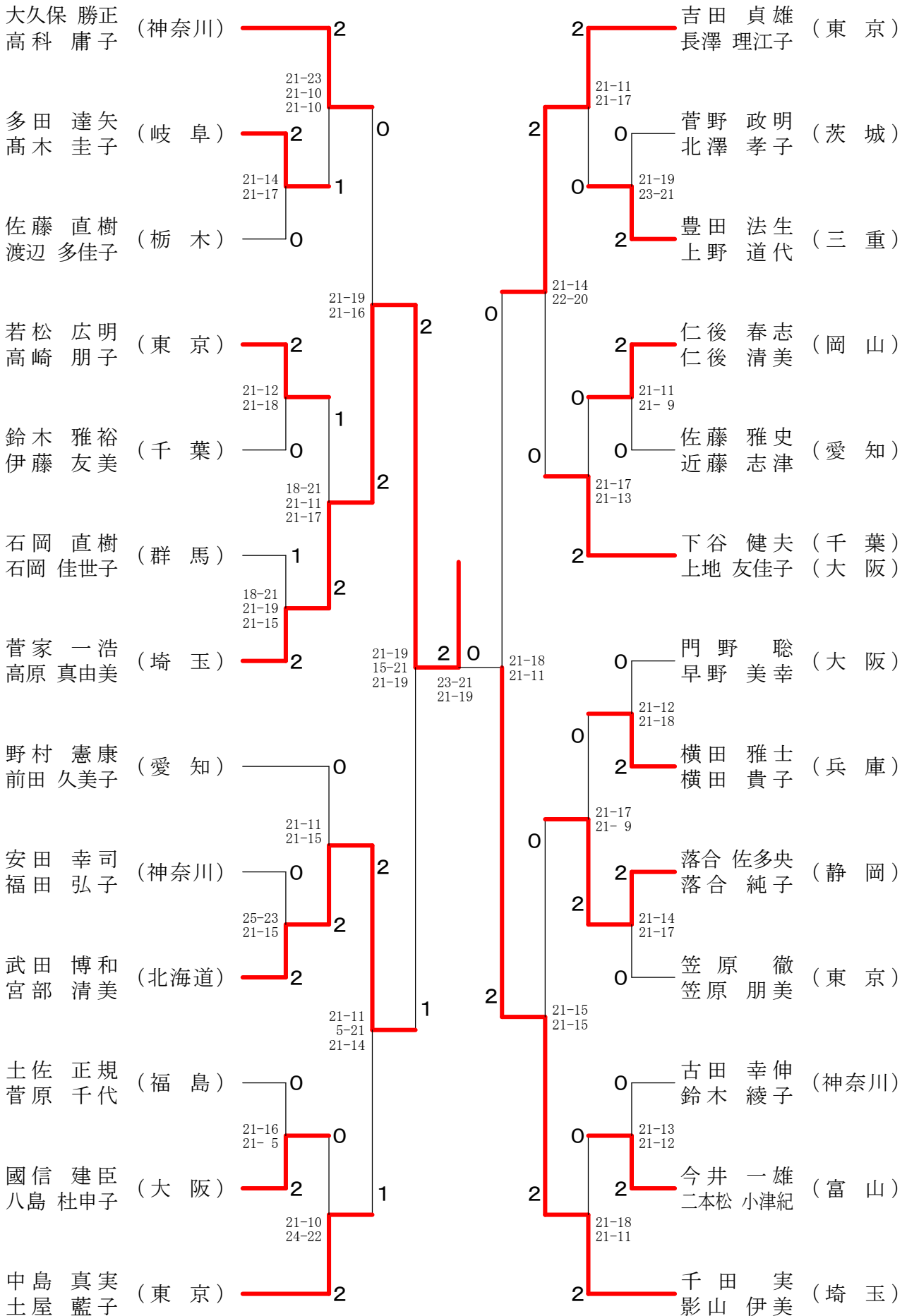
40歳以上混合ダブルス-2



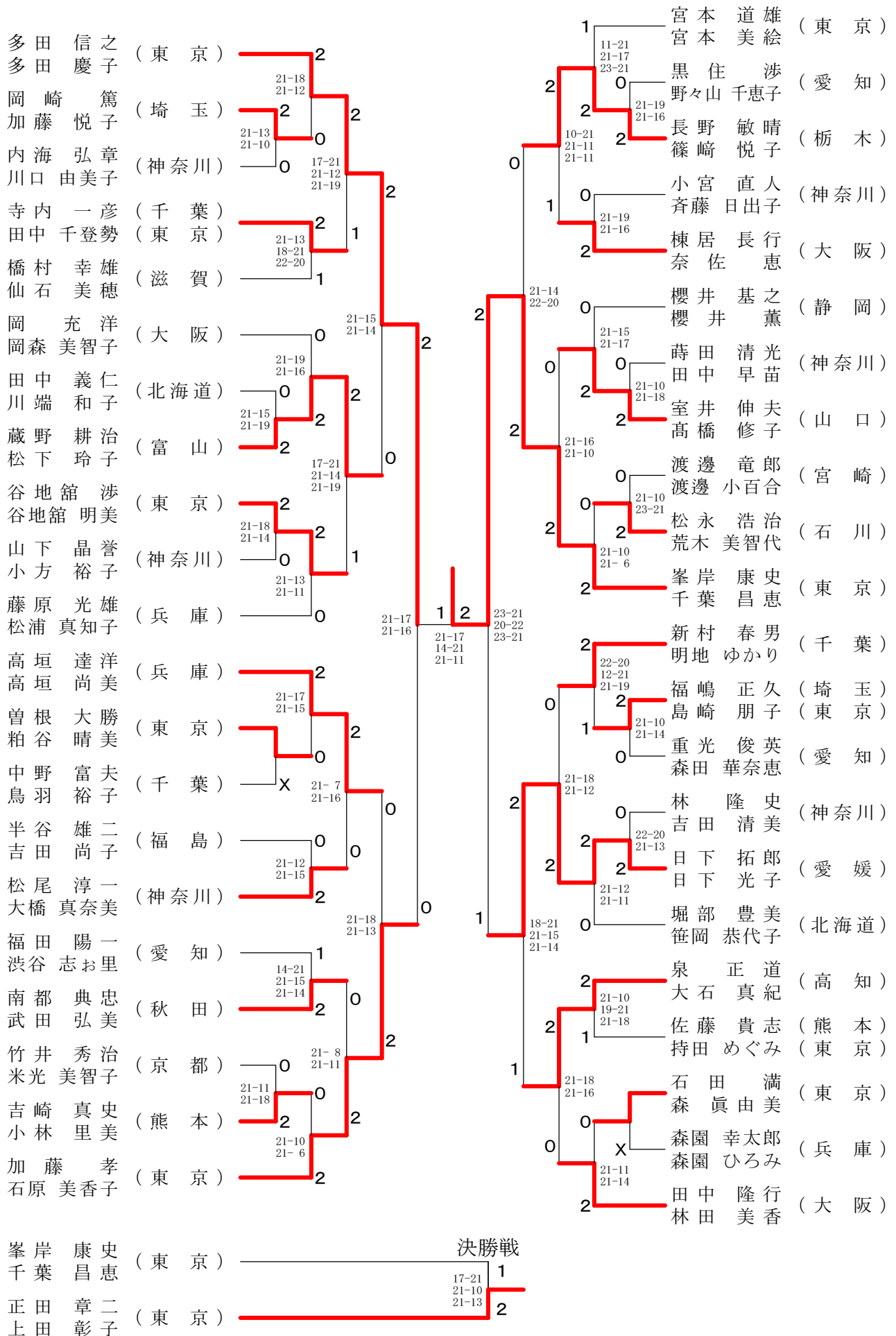
40歳以上混合ダブルス-3



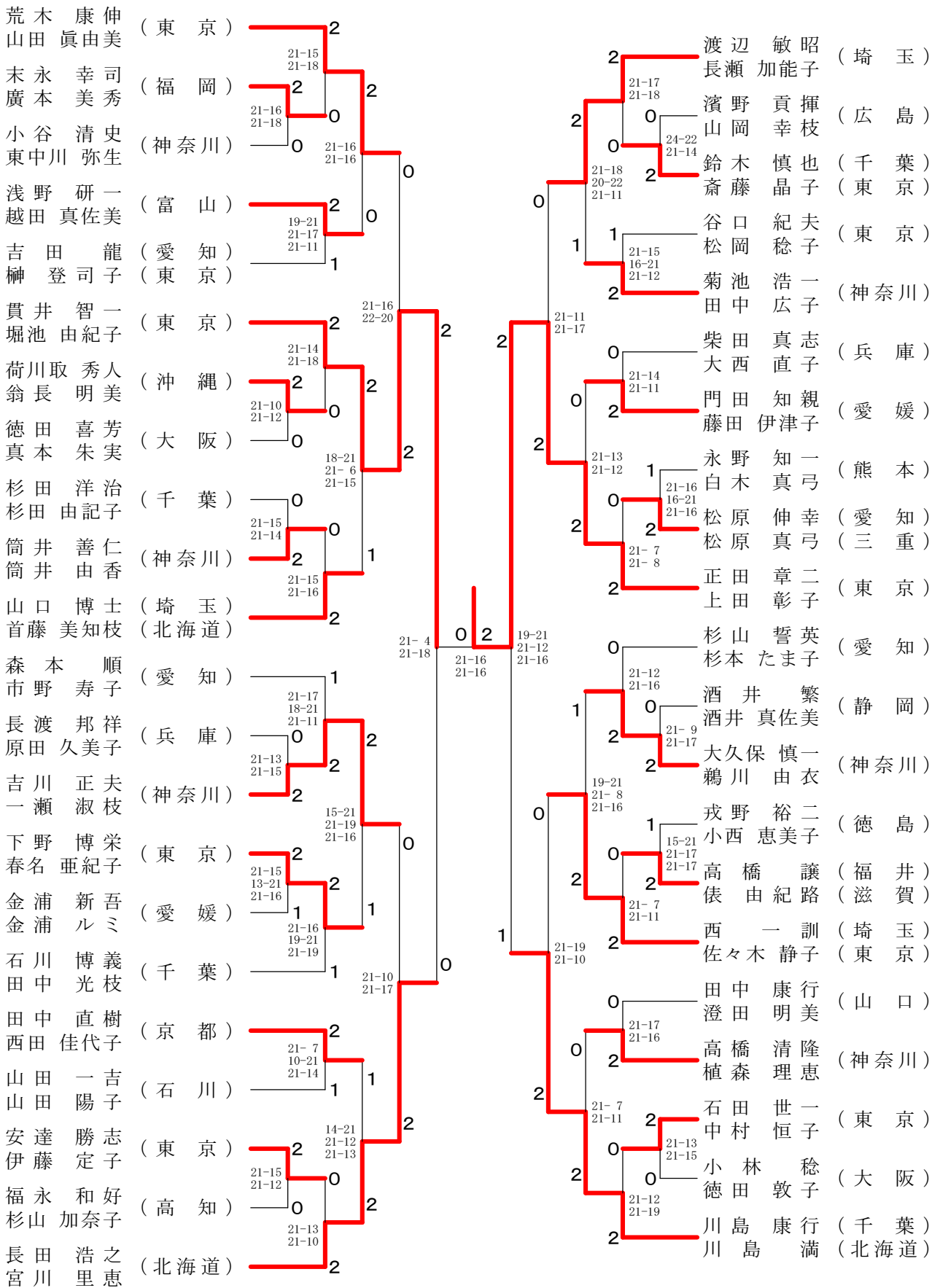
40歳以上混合ダブルス-4



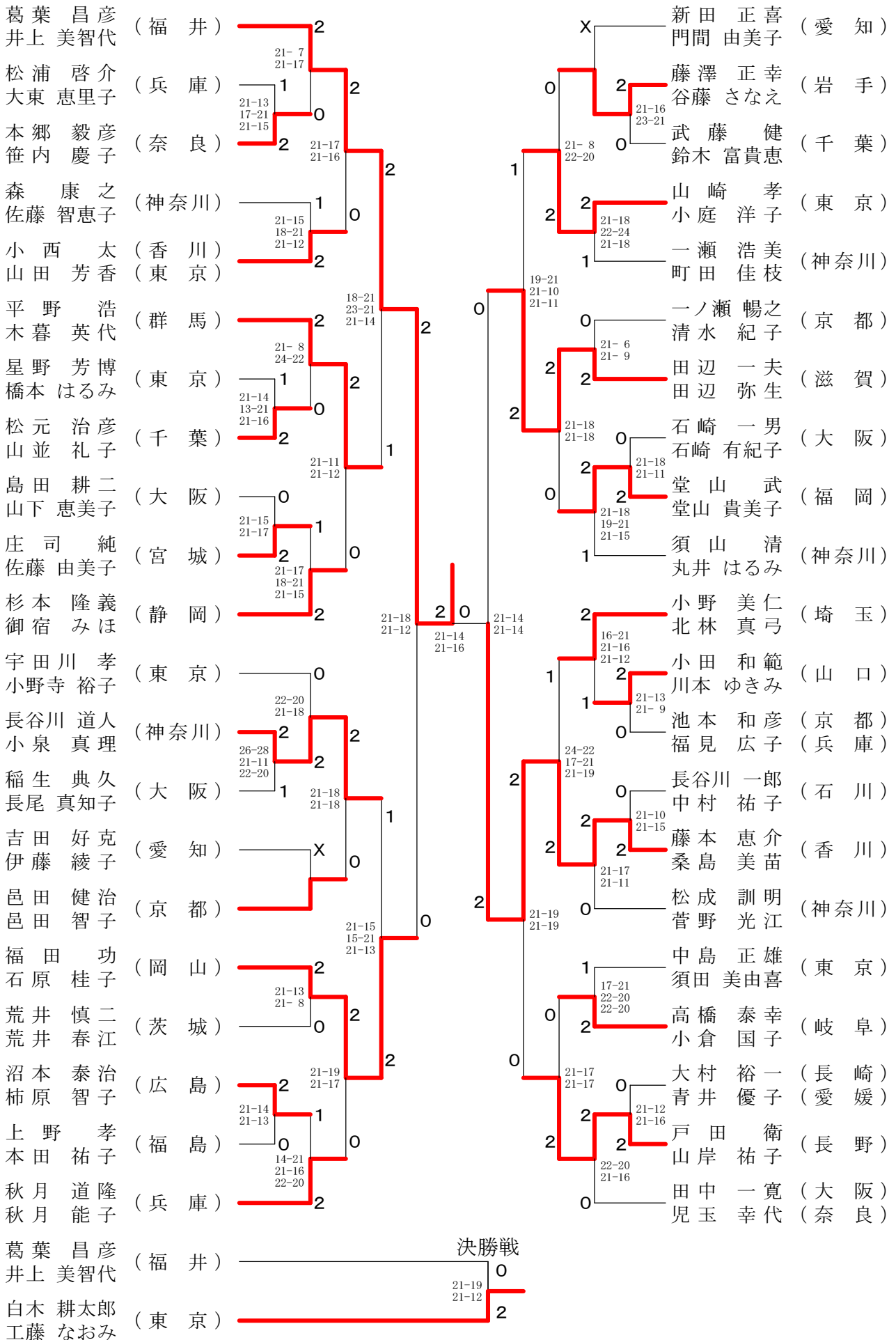
45歳以上混合ダブルス-1



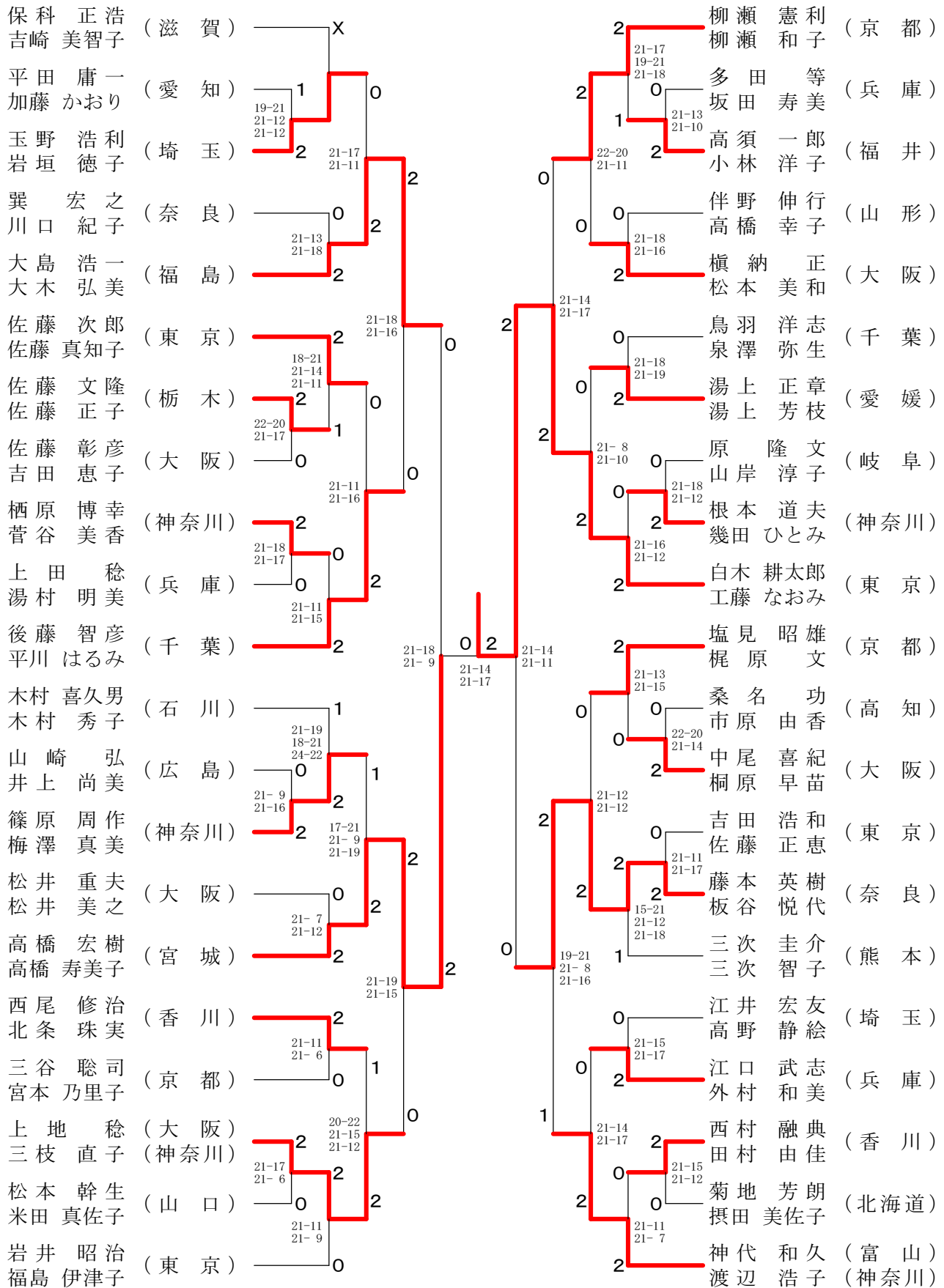
45歳以上混合ダブルス-2



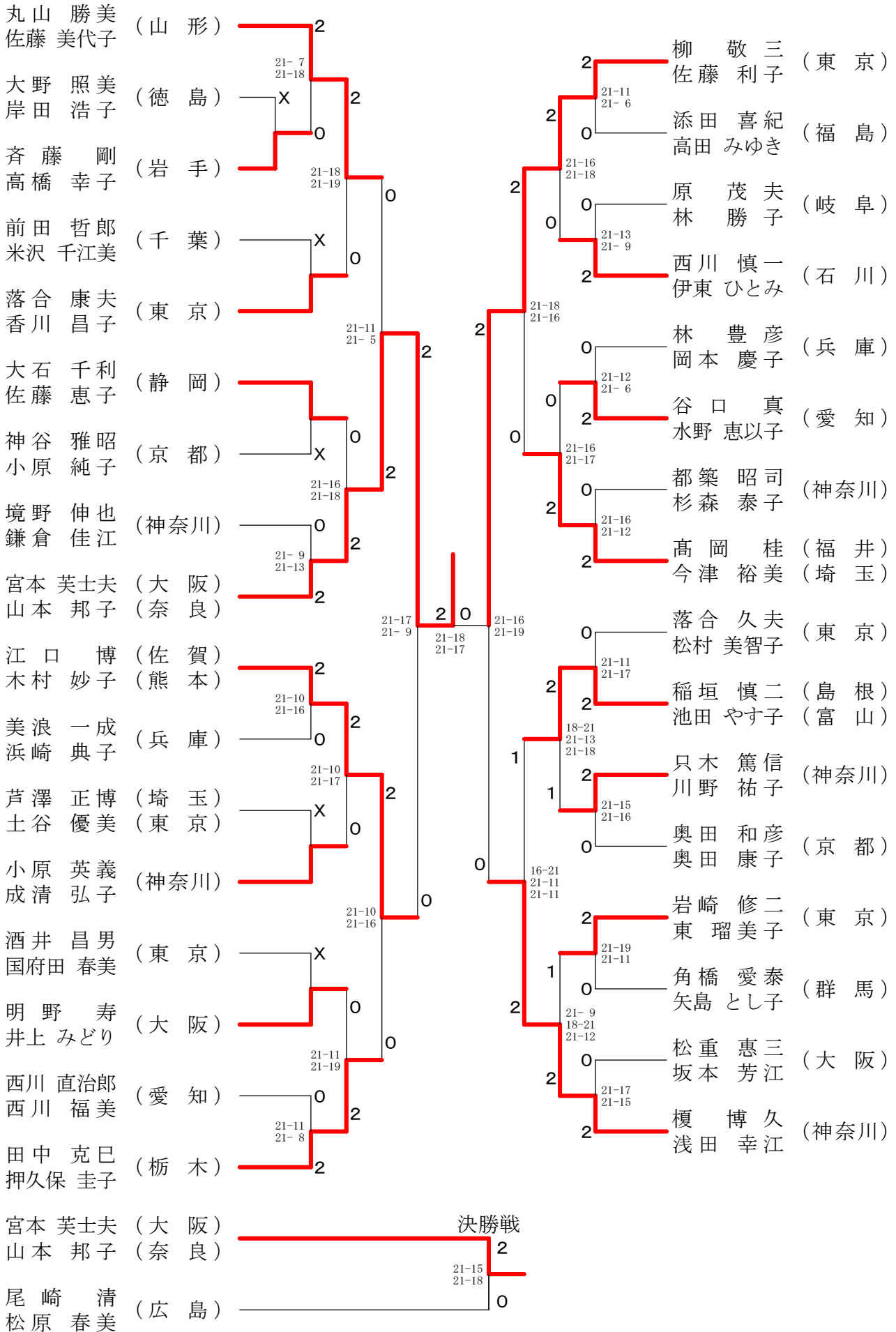
50歳以上混合ダブルス-1



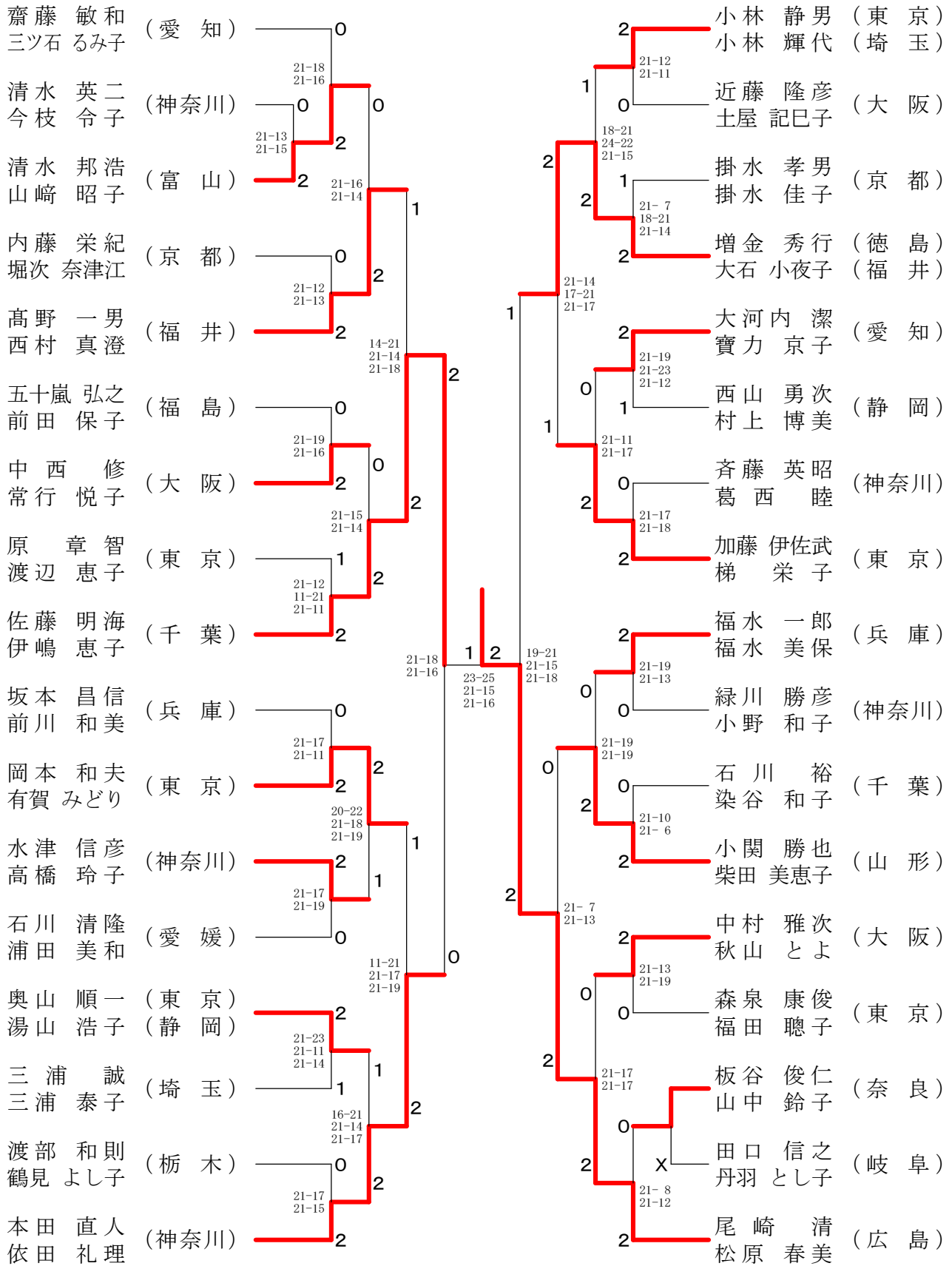
50歳以上混合ダブルス-2



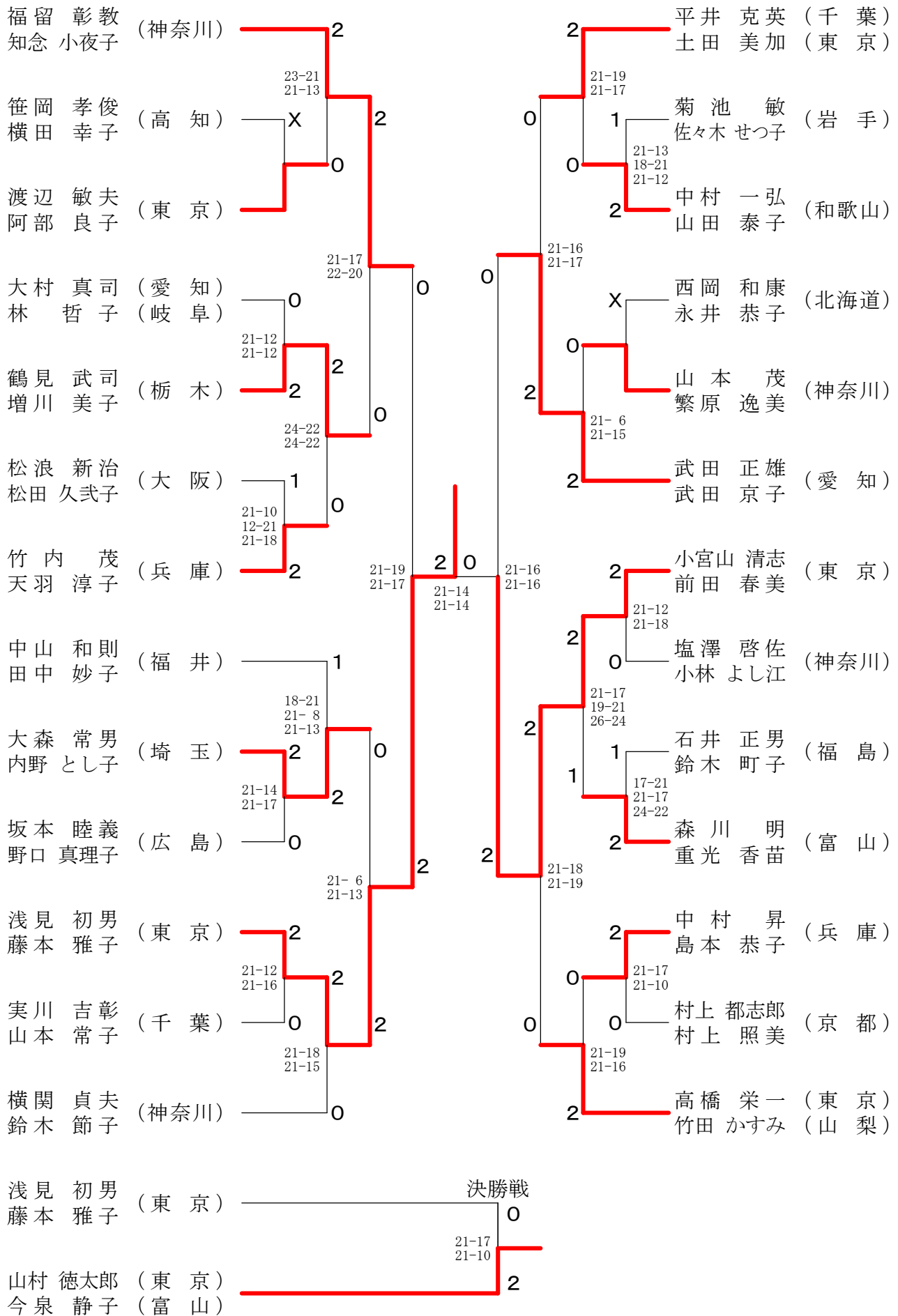
55歳以上混合ダブルス-1



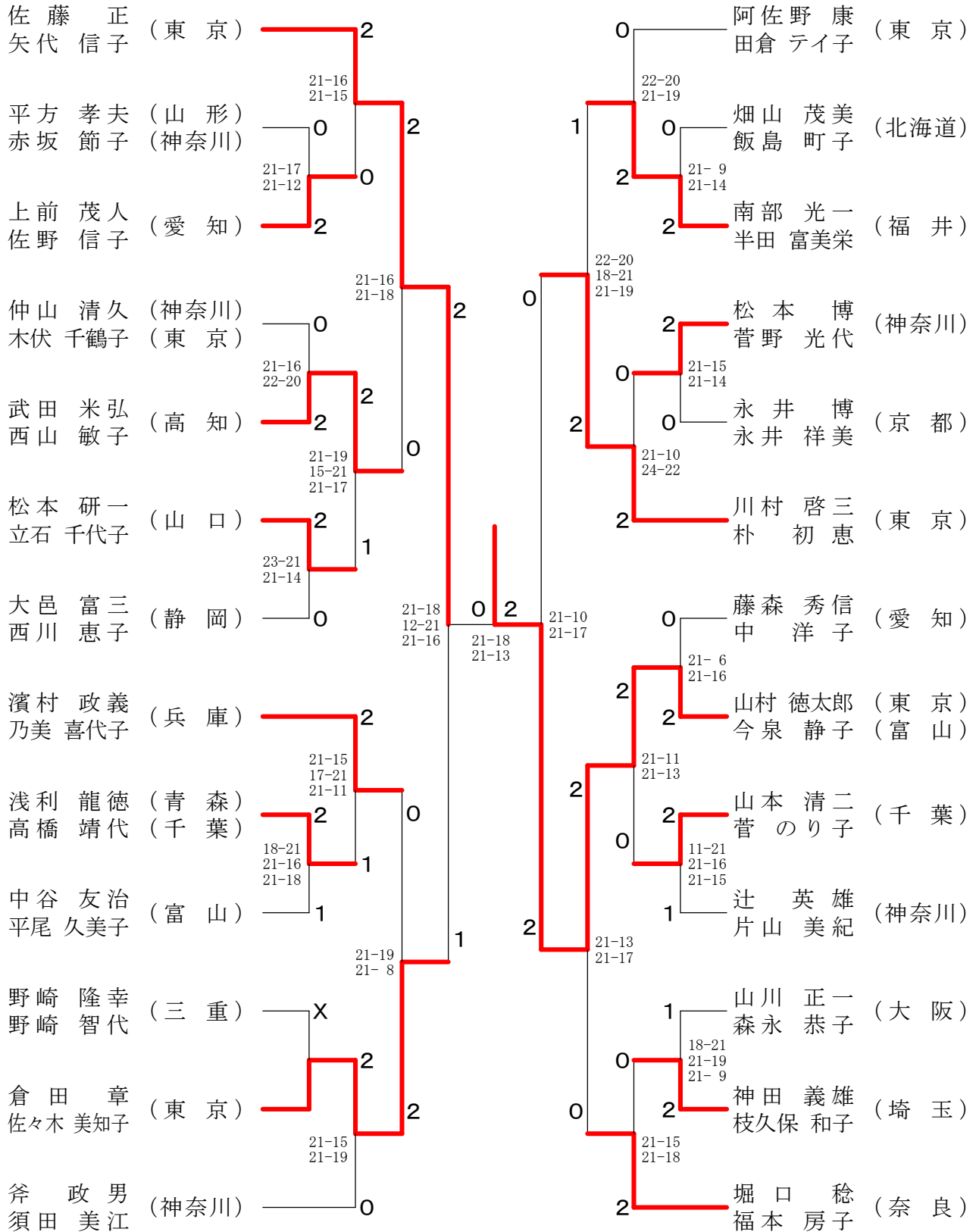
55歳以上混合ダブルス-2



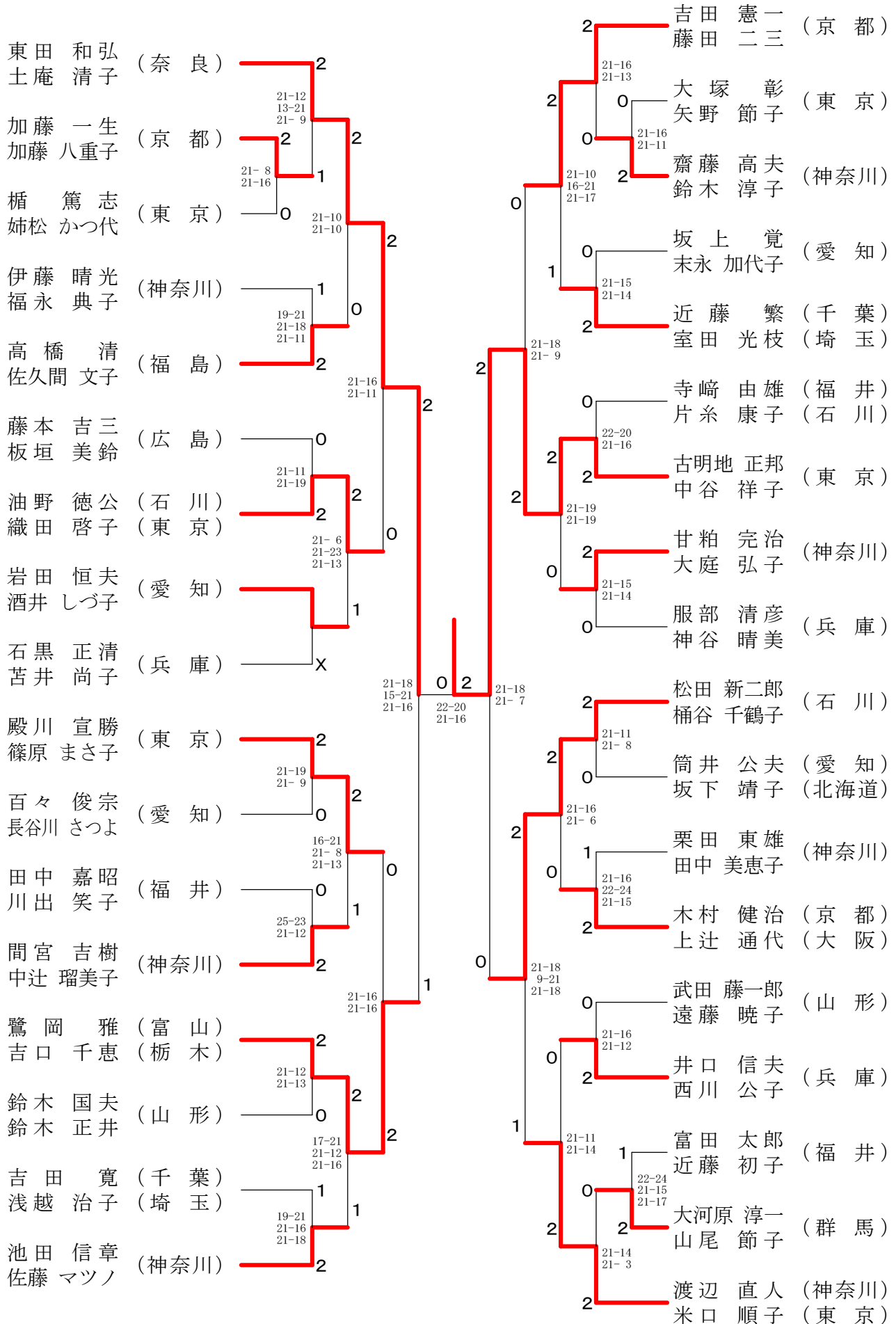
60歳以上混合ダブルス-1



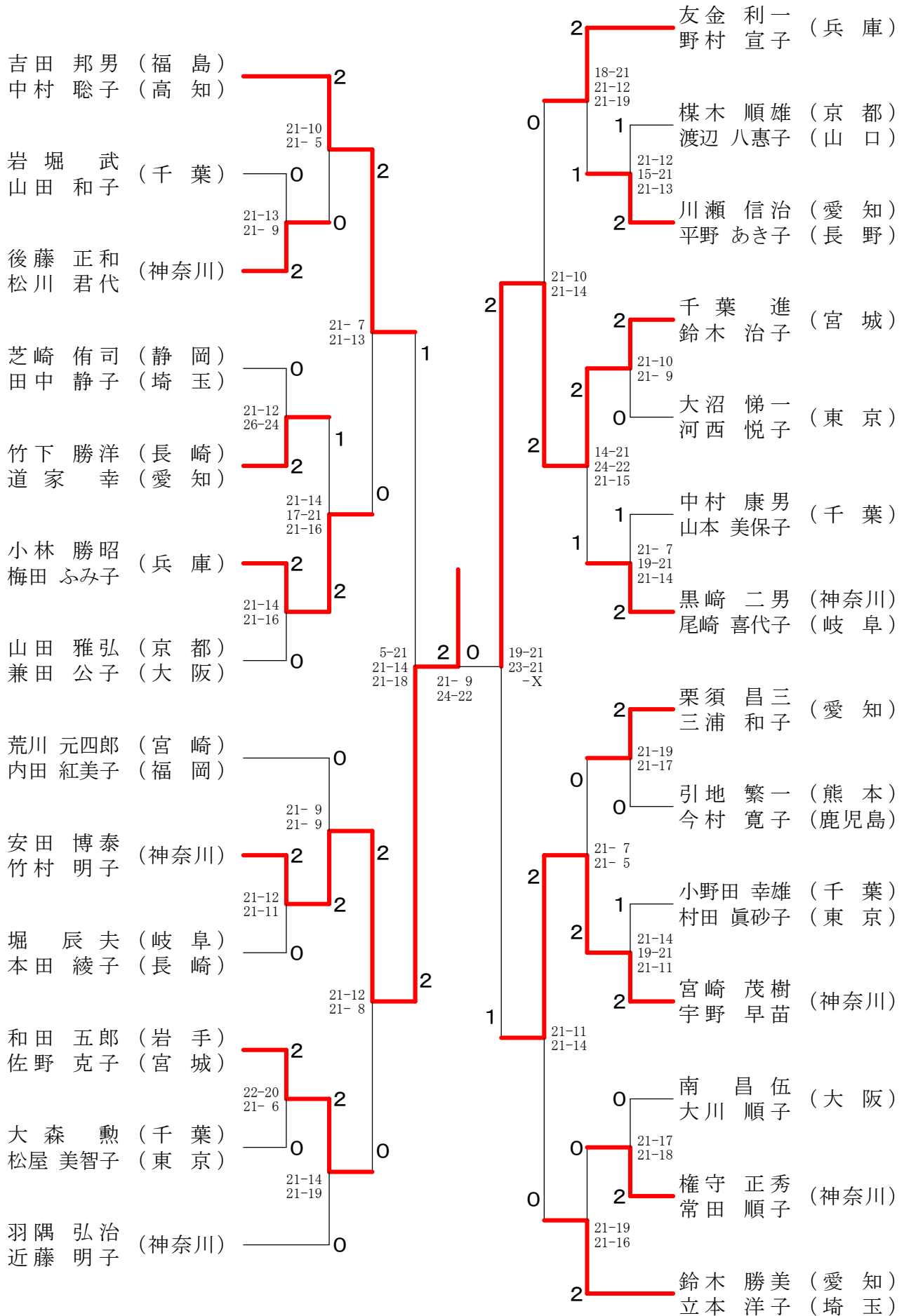
60歳以上混合ダブルス-2



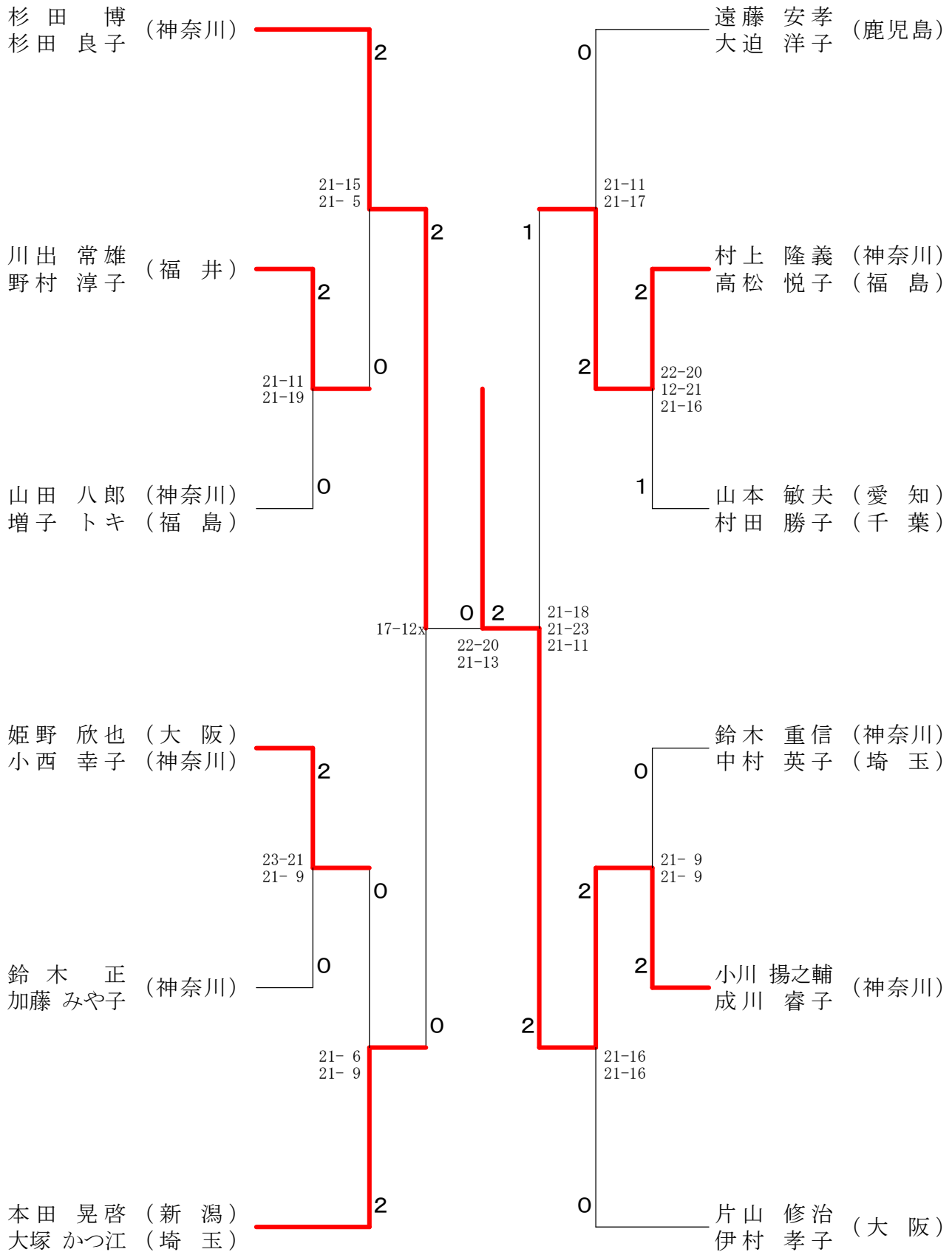
65歳以上混合ダブルス



70歳以上混合ダブルス



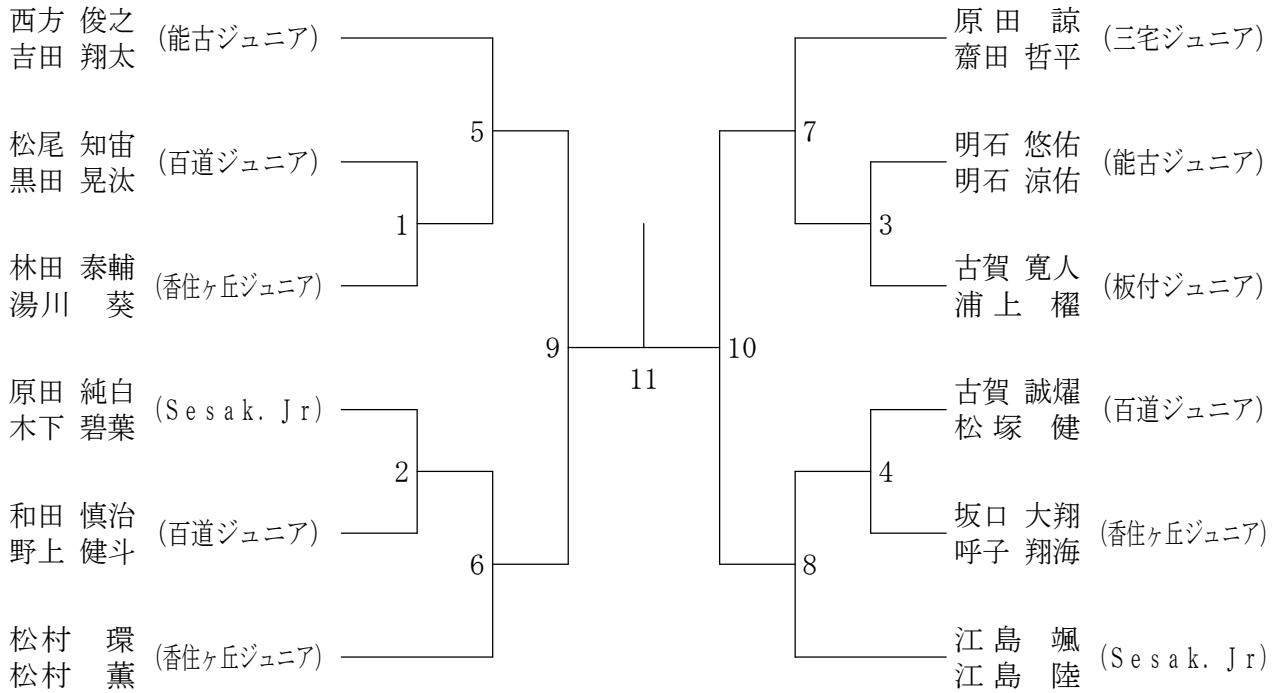
75歳以上混合ダブルス



第34回 福岡県小学生選抜バドミントン大会福岡市予選会

平成26年11月24日 九電記念体育館

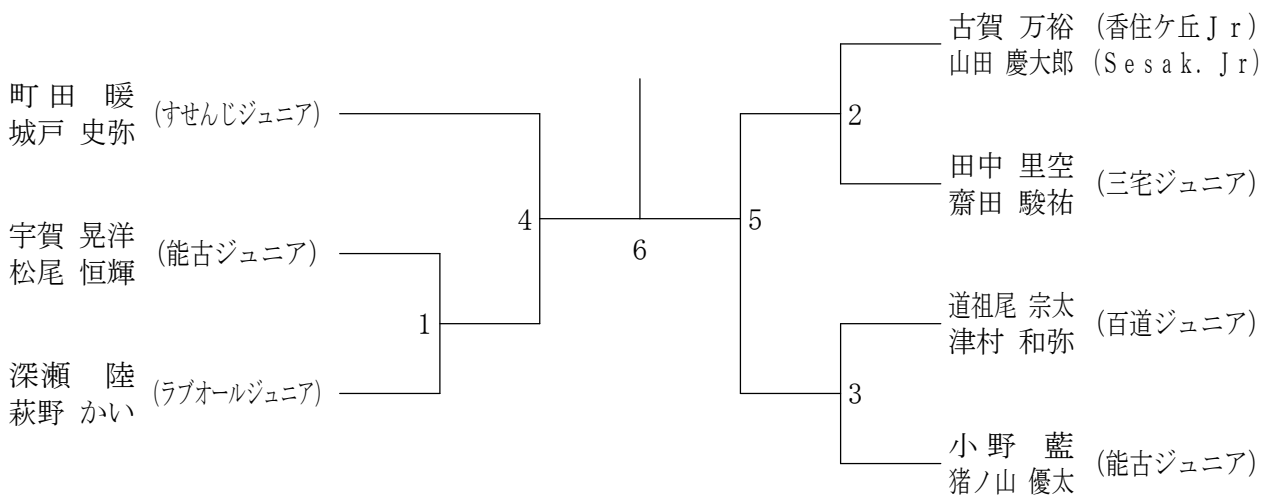
男子4年生以下ダブルス



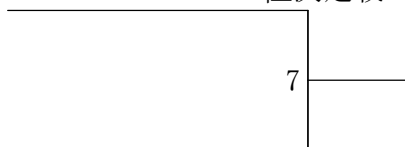
三位決定戦



男子5年生以下ダブルス



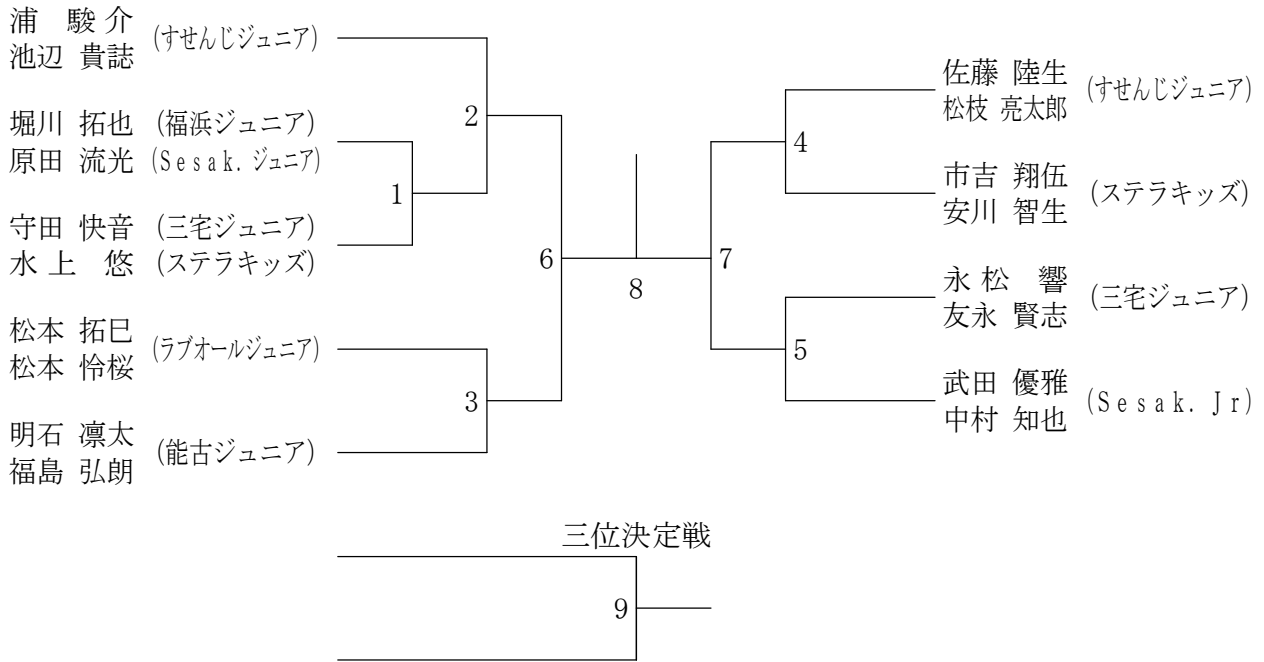
三位決定戦



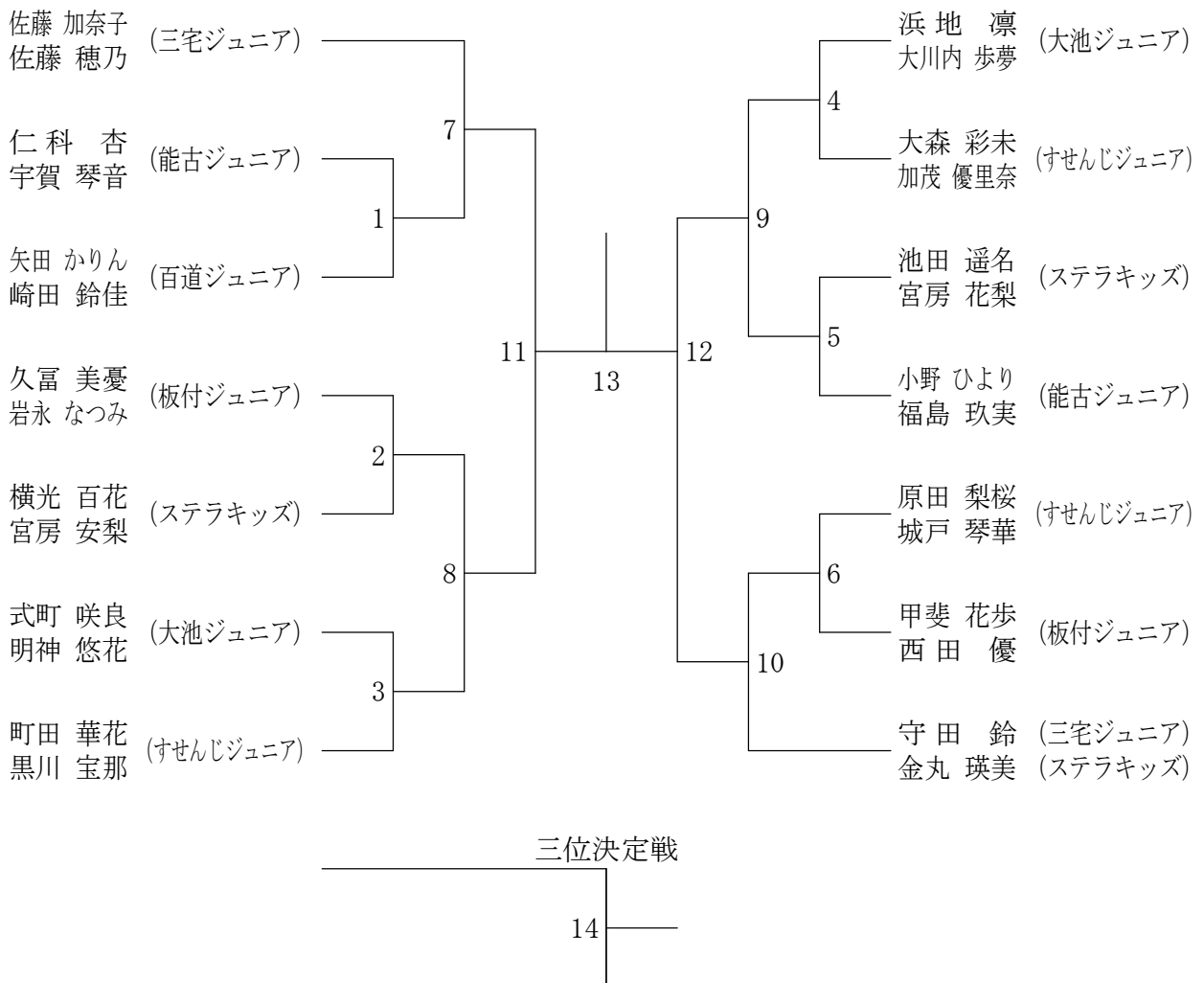
第34回 福岡県小学生選抜バドミントン大会福岡市予選会

平成26年11月24日 九電記念体育館

男子6年生以下ダブルス



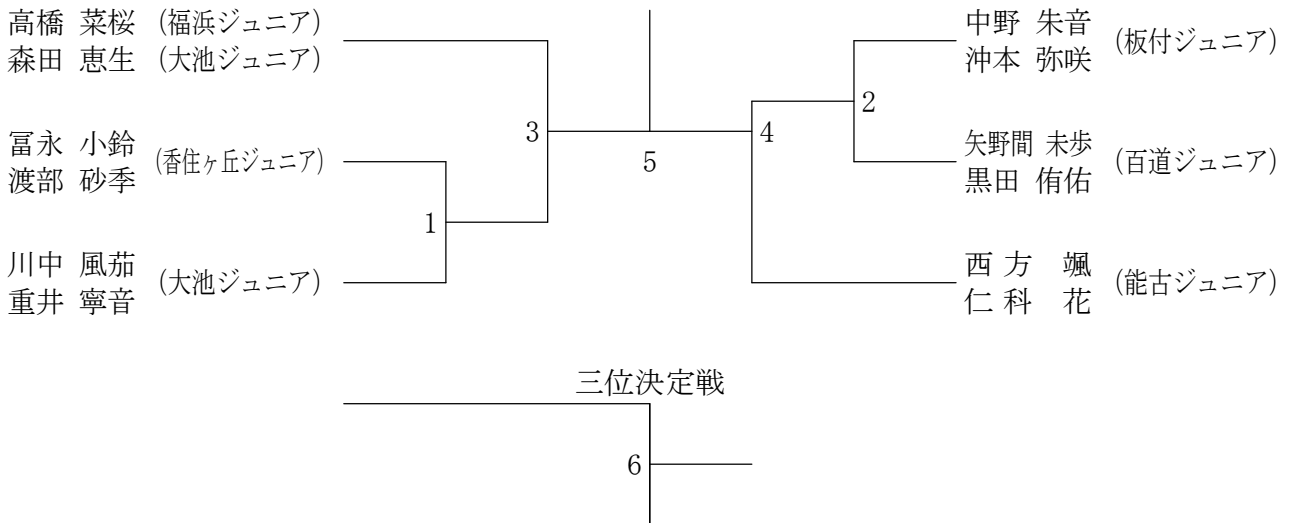
女子4年生以下ダブルス



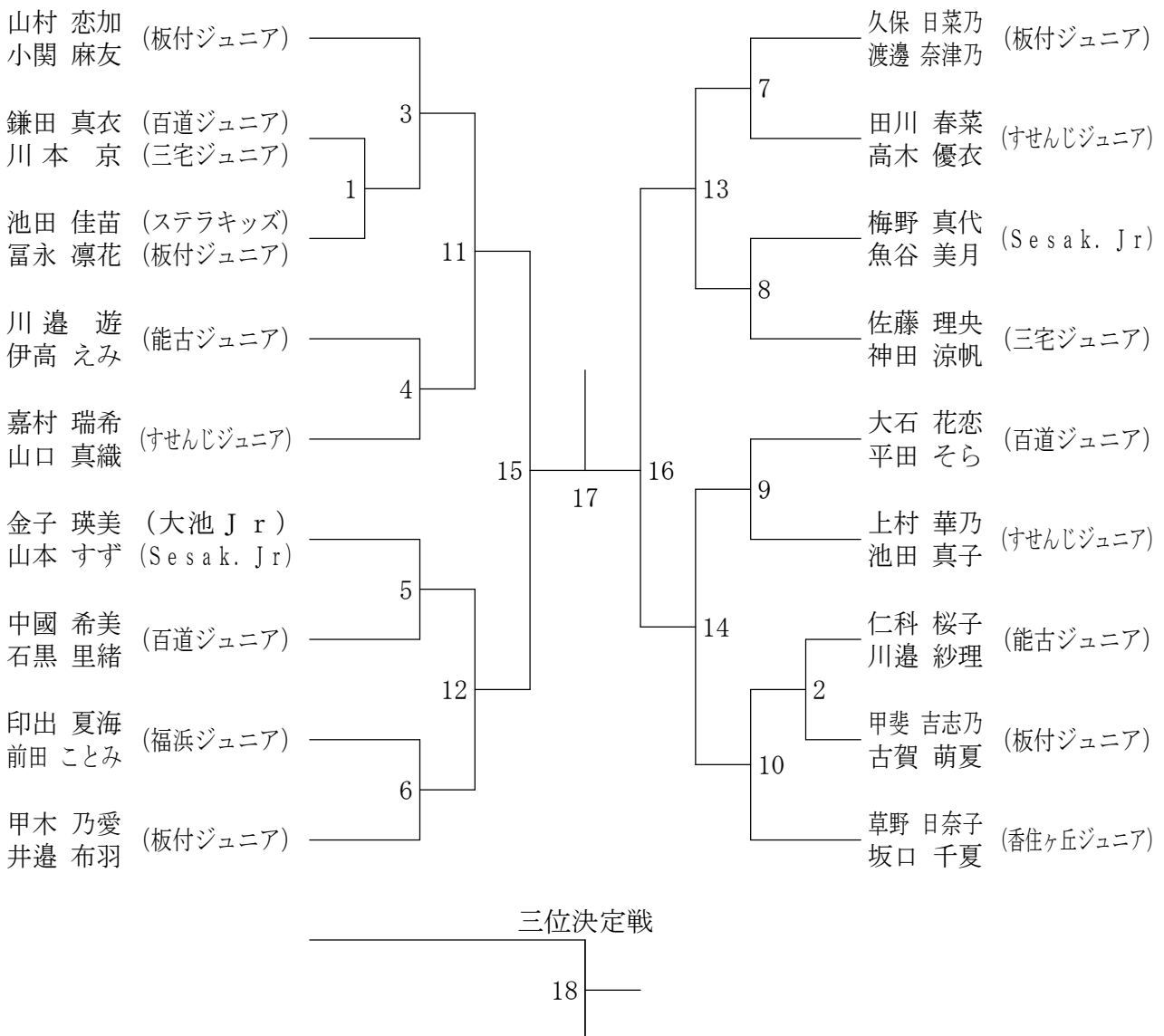
第34回 福岡県小学生選抜バドミントン大会福岡市予選会

平成26年11月24日 九電記念体育館

女子5年生以下ダブルス



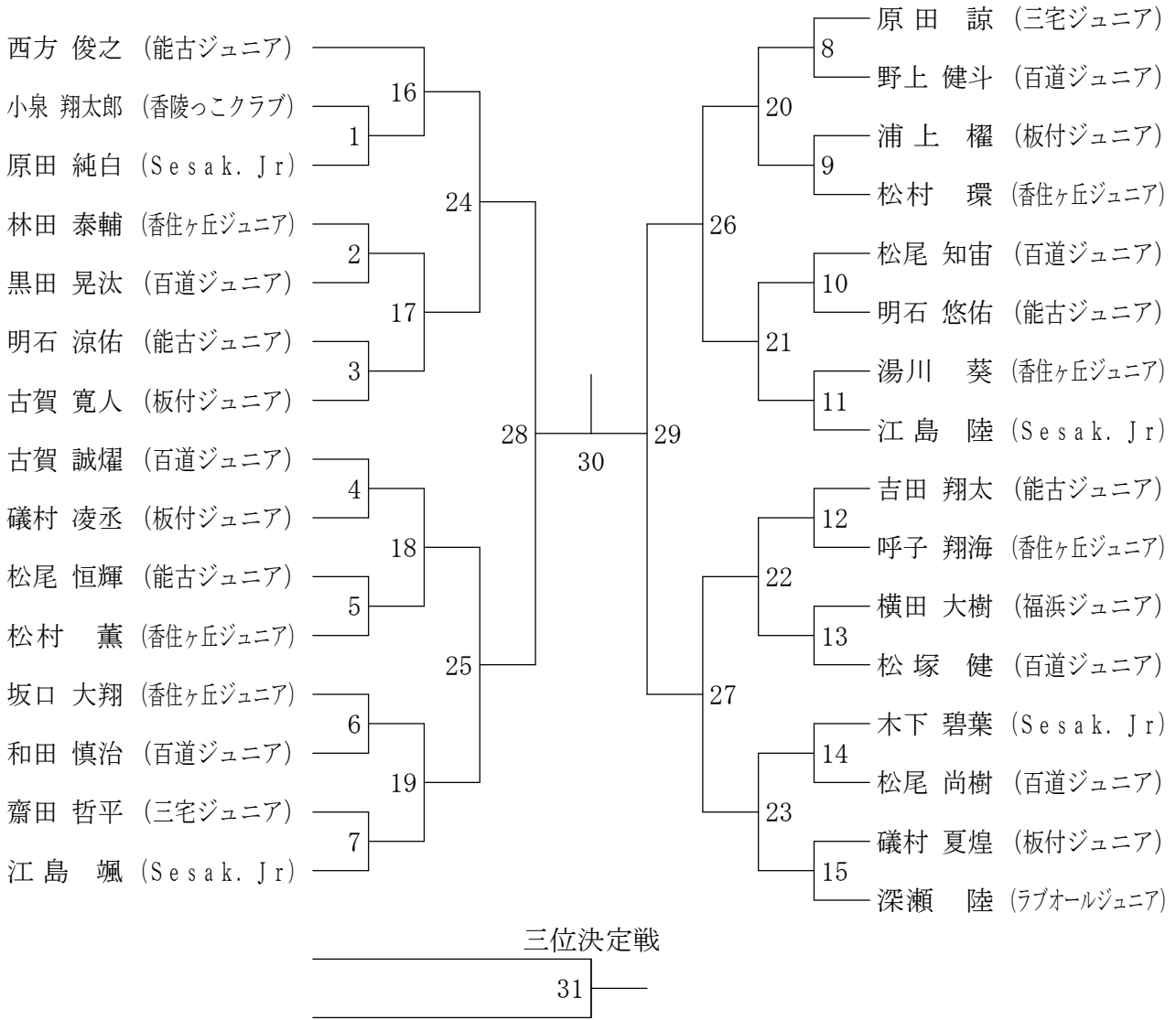
女子6年生以下ダブルス



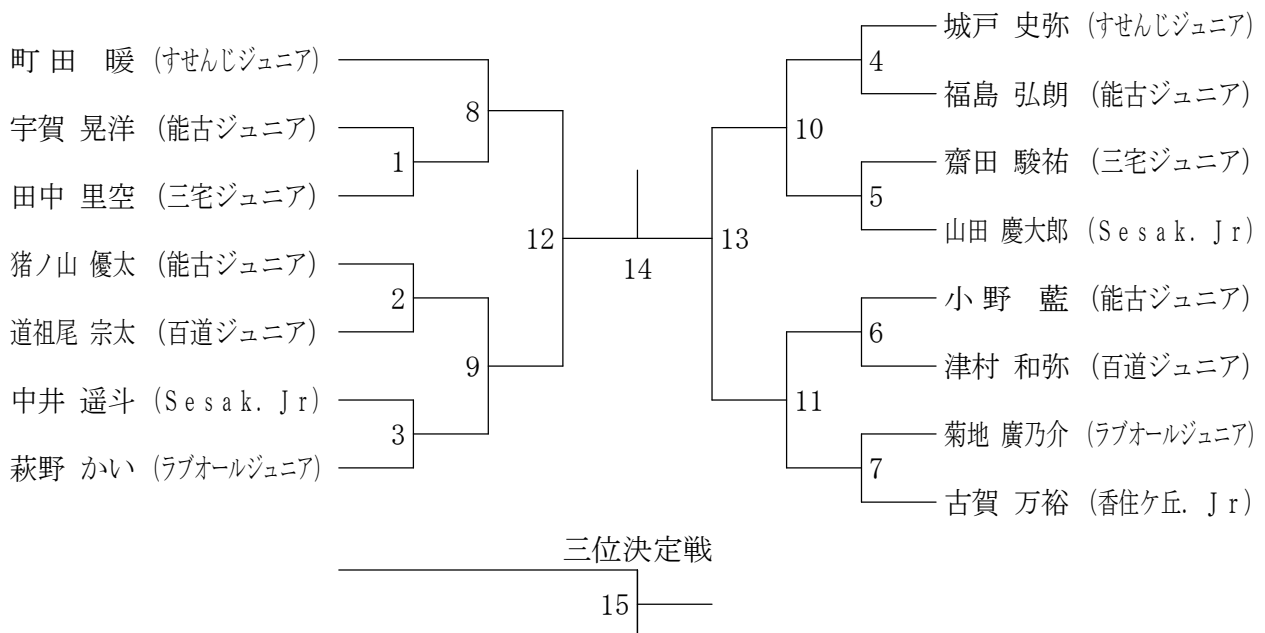
第34回 福岡県小学生選抜バドミントン大会福岡市予選会

平成26年11月24日 九電記念体育館

男子4年生以下シングルス



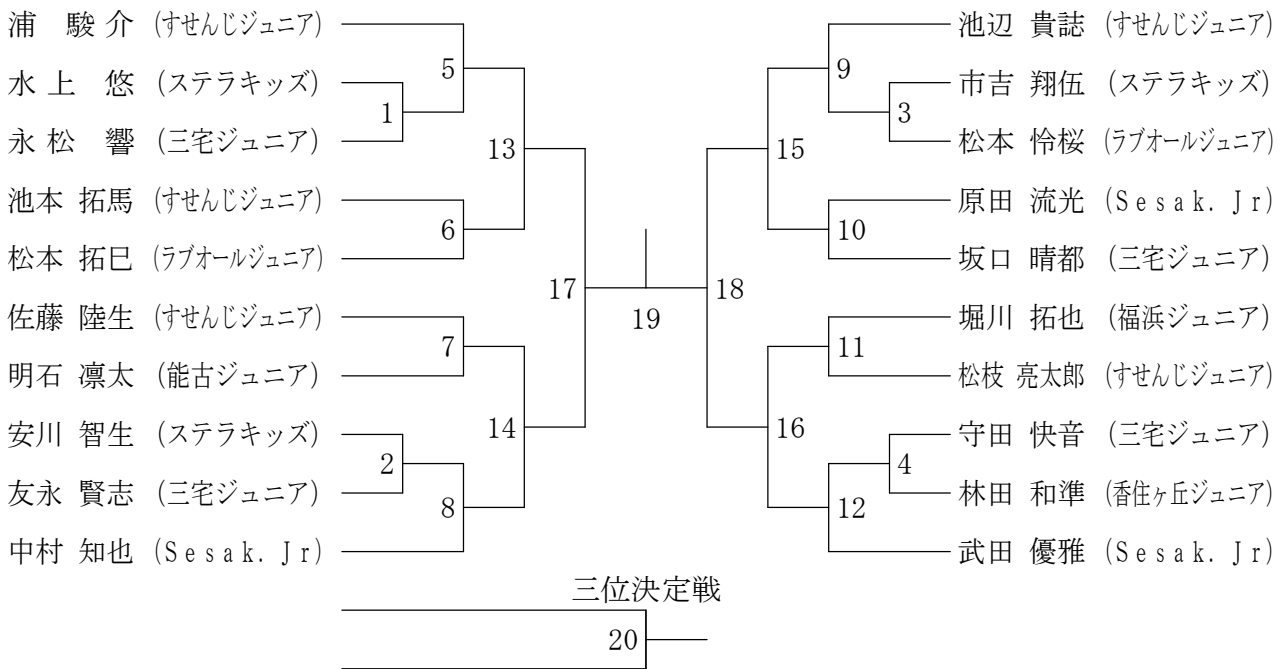
男子5年生以下シングルス



第34回 福岡県小学生選抜バドミントン大会福岡市予選会

平成26年11月24日 九電記念体育館

男子6年生以下シングルス



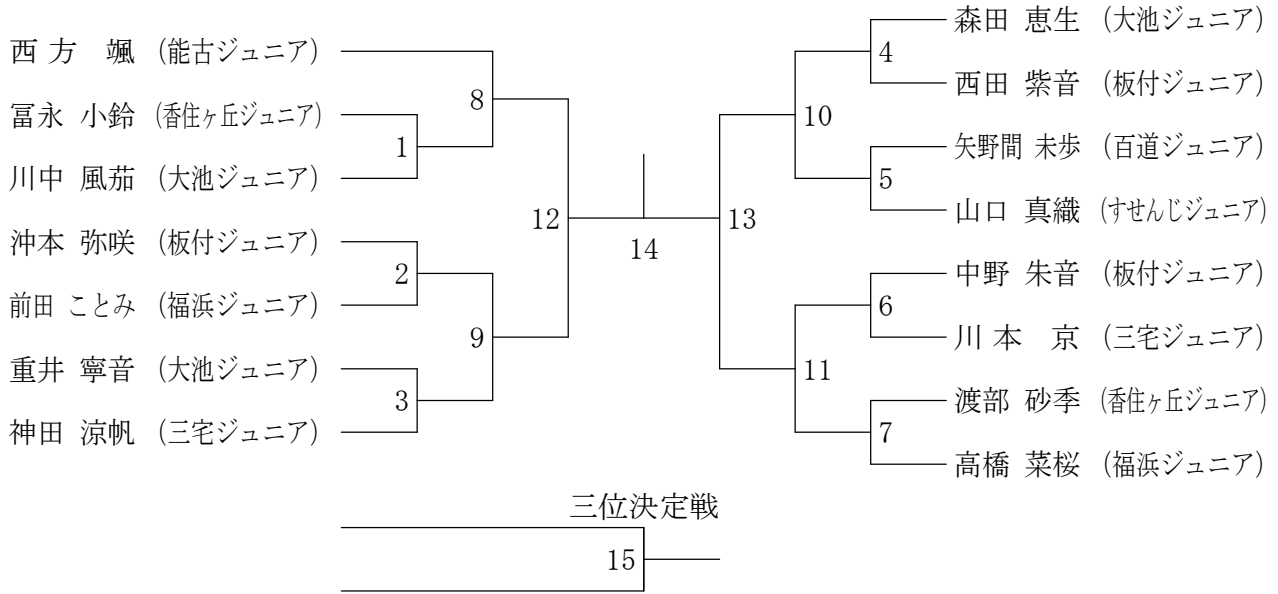
女子4年生以下シングルス



第34回 福岡県小学生選抜バドミントン大会福岡市予選会

平成26年11月24日 九電記念体育館

女子5年生以下シングルス



女子6年生以下シングルス

