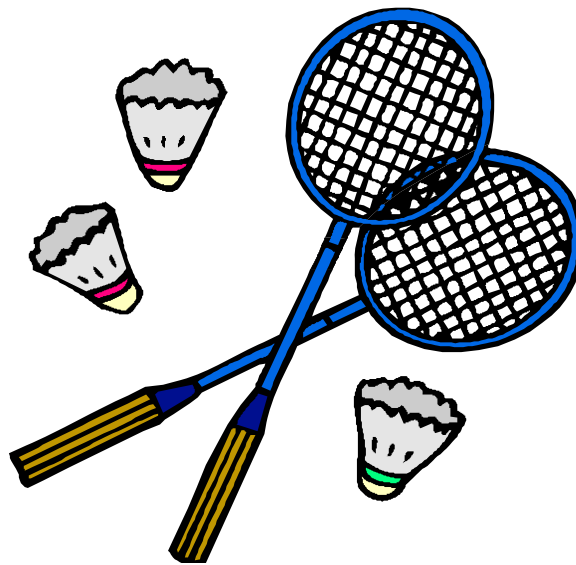


第13回 日本バドミントン ジュニアグランプリ2014 (福岡県選考会)



日時 平成26年6月28日(土)
会場 北九州市立的場池体育館
主催 福岡県バドミントン協会
後援 福岡県教育委員会・(公財)福岡県体育協会
北九州市・北九州市教育委員会
(公財)北九州市体育協会
主管 福岡県バドミントン協会強化委員会
北九州市バドミントン協会

第13回日本バドミントンジュニアグランプリ2014 (福岡県選考会) 大会成績

会場：北九州市立的場池体育館

日時：平成26年6月28日(土)

参加者：171名

種目	男子		女子	
単	優勝	中島 圭寿 (北九州スピリッツ)	優勝	松岡 真那 (九国大付属中学)
	準優勝	藤川 敬 (須恵ジュニア)	準優勝	松島 悠希 (北九州スピリッツ)
	3位	米田 悠馬 (岡垣ジュニア)	3位	目野 穂乃香 (三橋中学校)
	3位	石田 優人 (チャレンジャー)	3位	田島 珠姫 (九国大付属中学)
複	優勝	小村 飛雄 (岡垣ジュニア) 伊藤 良樹 (岡垣ジュニア)	優勝	平野 紗妃 (九国大付属中学) 小西 春七 (九国大付属中学)
	準優勝	小田 一晴 (海老津ジュニア) 藤吉 琉温 (海老津ジュニア)	準優勝	中島 祐月 (大木中学校) 山本 一葉 (須恵ジュニア)
	3位	靄野 嵩翔 (九国大付属中学) 安谷屋 千寿 (九国大付属中学)	3位	倉成 祐生 (秋月フォックス) 熊懐 結花 (秋月フォックス)
	3位	室屋 鼓太郎 (JBC小倉) 石橋 陸 (九国大付属中学)	3位	濱田 七海 (満石ジュニア) 三原 杏佳 (満石ジュニア)

第13回日本バドミントンジュニアグランプリ2014 (福岡県選考会)

- 主催 福岡県バドミントン協会
- 後援 北九州市・北九州市教育委員会・(公財)北九州市体育協会
- 日時 平成26年6月28日(土) 9時～
- 会場 北九州市立的場池体育館
- 種目 : 中学生の部 男子 複・単, 中学生の部 女子 複・単
- 参加資格 : 平成26年度(公財)日本バドミントン協会登録完了しているもの。
- その他 : 各種目の優勝者は全国大会11月21日～23日宮城県・仙台市でおこなわれる大会の出場資格を得る。

第13回日本バドミントンジュニアグランプリ2014 (福岡県選考会) 大会

日時 平成26年6月28日 (土) 9時～
会場 北九州市立の場池体育館



大会役員

大会会長	福岡県バドミントン協会会長	本田 正寛
大会副会長	福岡県バドミントン協会副会長	淵上 英紀
	福岡県バドミントン協会副会長	鎗水 浩吉
	福岡県バドミントン協会副会長	横溝 安伸
	北九州市バドミントン協会会長	自見 庄三郎
大会委員長	福岡県バドミントン協会理事長	佐竹 養一
大会副委員長	北九州市バドミントン協会副会長	日野 雄二
大会委員	福岡県バドミントン協会理事	
	日高 澄具 有田 仁志 森嶋 通之	平野 清太
	松本 武 日高 義治 安部 悦子	萩尾 清隆
	門司 政廣 平野 一美 明神 憲一	八色 敬三
	緒方 蓉子 服部 秀喜	

競技役員

競技役員長	福岡県バドミントン協会競技審判委員長	日高 澄具
競技副役員長	福岡県バドミントン協会選手強化理事	松本 武
	北九州市バドミントン協会理事長	門司 政廣
競技役員	福岡県バドミントン協会強化拡大委員	
	田中 泰敏 坂本 哲 吉武 祐治	
	宇津 早也香 池田 明男 真鍋 聡	
	野田 亮介 内山 咲子 松田 美穂	
	八色 敬三	
総務部長	福岡県バドミントン協会総務委員長	緒方 蓉子
総務副部長	北九州市バドミントン協会事務局長	服部 秀喜
		古賀 久臣
競技審判部長	福岡県バドミントン協会競技審判委員会	矢野 一雄
競技審判副部長	福岡県バドミントン協会競技審判部会委員	古田 謙二
		三好 滋久
進行係	北九州市バドミントン協会理事	
審判員	敗者審判（各クラブ）	

大会次第

開会式	閉会式
1. 開式通告	1. 開式通告
2. 大会会長挨拶	2. 成績発表
3. 競技上の注意	3. 大会会長挨拶
4. 諸注意事項	4. 閉会宣言
5. 閉式通告	

タイムテーブル

時間	1コート	2コート	3コート	4コート	5コート	6コート	7コート	8コート
8:30	公式練習(5分間×6回)							
8:45	代表者会議							
9:00	開会式							
第一試合審判	九国大付中	能古中	山家ウイングス	岡垣ユニオ	春日イグル	北九州スピリッツ	満石ユニオ	八幡西ユニオ
9:15	GS-1	GS-2	GS-3	GS-4	GS-5	GS-6	GS-7	GS-8
9:45	GS-9	GS-10	BS-1	BS-2	BS-3	BS-4	BS-5	BS-6
10:15	BS-7	GD-1	GD-2	GD-3	GD-4	GD-5	GD-6	GD-7
10:45	GD-8	GD-9	GD-10	GD-11	BD-1	BD-2	GS-11	GS-12
11:15	GS-13	GS-14	GS-15	GS-16	GS-17	GS-18	GS-19	GS-20
11:45	GS-21	GS-22	GS-23	GS-24	GS-25	GS-26	BS-8	BS-9
12:15	BS-10	BS-11	BS-12	BS-13	BS-14	BS-15	BS-16	BS-17
12:45	BS-18	BS-19	BS-20	BS-21	BS-22	BS-23	GD-12	GD-13
13:15	GD-14	GD-15	GD-16	GD-17	GD-18	GD-19	BD-3	BD-4
13:45	BD-5	BD-6	BD-7	BD-8	BD-9	BD-10	GS-27	GS-28
14:15	GS-29	GS-30	GS-31	GS-32	GS-33	GS-34	BS-24	BS-25
14:45	BS-26	BS-27	BS-28	BS-29	BS-30	BS-31	GD-20	GD-21
15:15	GD-22	GD-23	BD-11	BD-12	BD-13	BD-14	GS-35	GS-36
15:45	GS-37	GS-38	BS-32	BS-33	BS-34	BS-35		
16:15		GD-24	GD-25			BD-15	BD-16	
16:45		GS-39	GS-40			BS-36	BS-37	
17:15		GD-26				BD-17		
17:45			GS-41				BS-38	
18:15	閉会式							

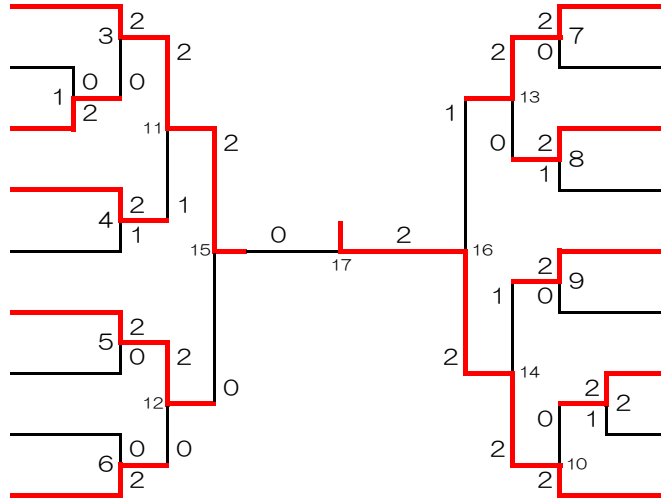
注 進行状況によりコート及び時間を変更することがあるので、放送には十分注意すること。

注意事項

1. 進行はすべて場内アナウンスによつて行います。
2. 得点は、21点3ゲームマッチ2ゲーム先取とする。
3. 2試合目以降より敗者審判とする。(主審・線審)
4. コーチングベンチに入られる方は、シューズ・スポーツウエア着用の事。
5. モバイル機器(iPad・携帯電話等)を使用による試合中のコーチング・アドバイスを禁止します。
6. 上履、下履の区別をきちんとして下さい。館内は土足厳禁です。
7. フロア内での喫煙、飲食はすべて禁止されています。所定の場所で行ってください。
8. 各自持ち物には十分注意して下さい。特に貴重品の保管にはご留意下さい。
9. 館内は清潔にして、紙屑、弁当等散らさないようにして下さい。
10. ゴミは持ち帰るようにして下さい。
11. 試合中の事故については各人で処置して下さい。
12. 選手はスポーツ傷害保険に加入しておくこと。
13. 各種目優勝者は、11月21日(金)～23日(日)宮城県仙台市にて行われる日本ジュニアグランプリに出場すること。

男子複 (BD)

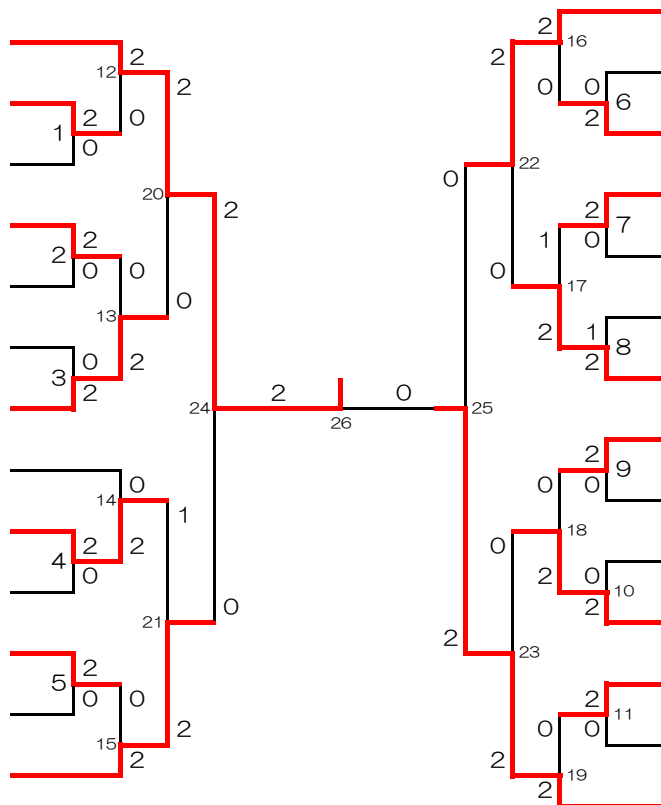
- 小田 一晴 (海老津ジュニア)
- 藤吉 琉温 (海老津ジュニア)
- 田中 成尚 (能古中学校)
- 上村 明良 (能古中学校)
- 三好 穂高 (柳西中学)
- 萩野 光海 (柳西中学)
- 中島 巧 (能古中学校)
- 浦 隆斗 (能古中学校)
- 犬丸 広道 (足立クラブ)
- 國分 蓮太 (足立クラブ)
- 霧野 嵩翔 (九国大付属中学)
- 安谷屋 千寿 (九国大付属中学)
- 福丸 雄也 (中間ジュニア)
- 玉利 亮 (中間ジュニア)
- 澤田 昌樹 (能古中学校)
- 坂 勝貴 (能古中学校)
- 末永 雄佑 (八幡西ジュニア)
- 末永 圭佑 (八幡西ジュニア)



- 室屋 鼓太郎 (JBC小倉)
- 石橋 陸 (九国大付属中学)
- 坂井 裕紀 (能古中学校)
- 江頭 大輝 (能古中学校)
- 千北 耕太郎 (城南中学校)
- 亀川 楓基 (城南中学校)
- 堀 蒼伊 (山家ウイングス)
- 小林 大樹 (山家ウイングス)
- 樋口 樹心 (能古中学校)
- 児玉 龍翔 (能古中学校)
- 森藤 輝也 (九国大付属中学)
- 野中 慎太郎 (九国大付属中学)
- 末次 穂樹 (ファイターズ)
- 村木 竜星 (足立クラブ)
- 義経 武士 (若竹クラブ)
- 義経 歩 (若竹クラブ)
- 小村 飛雄 (岡垣ジュニア)
- 伊藤 良樹 (岡垣ジュニア)

女子複 (GD)

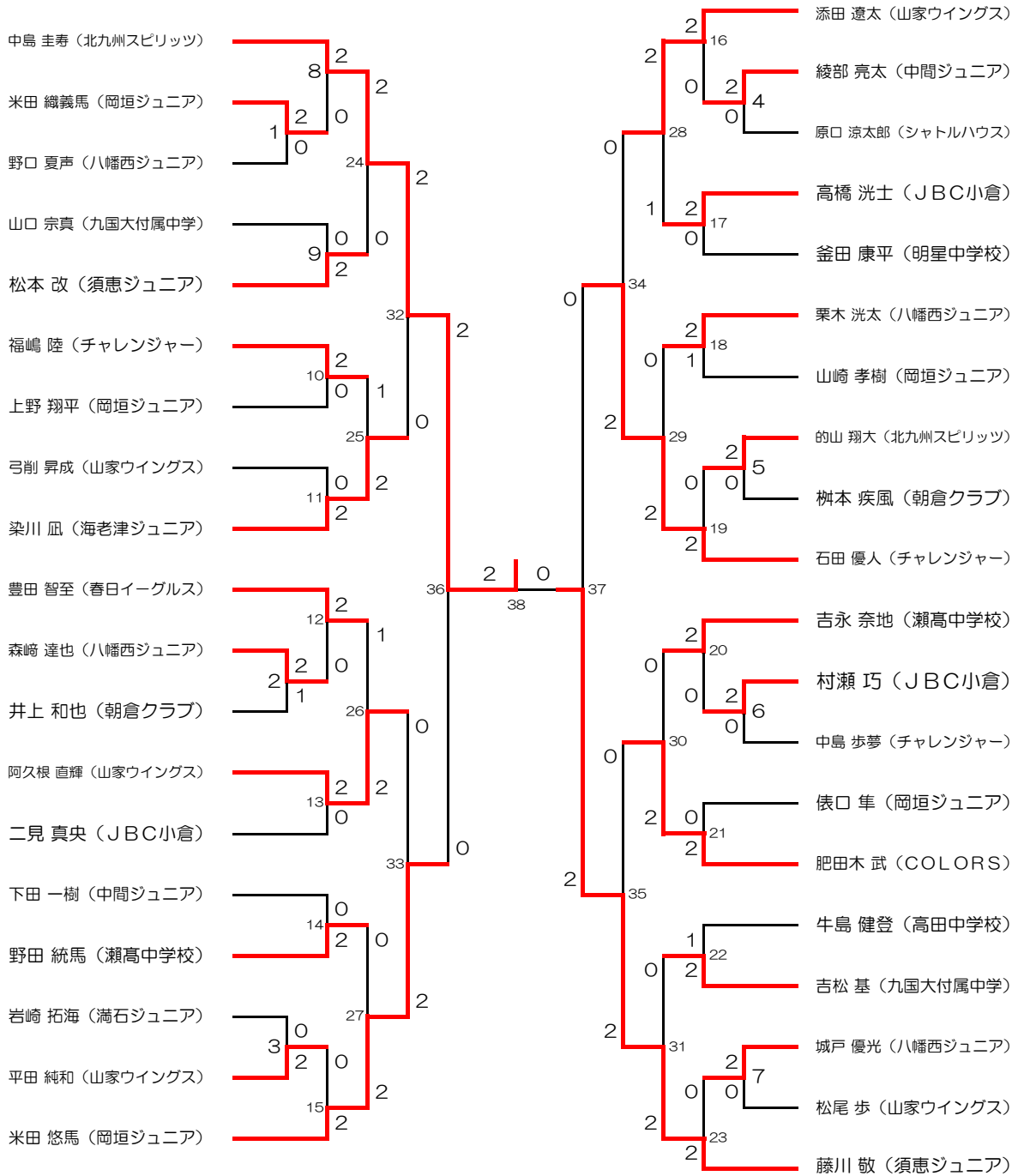
- 平野 紗妃 (九国大付属中学)
- 小西 春七 (九国大付属中学)
- 定方 優樹 (小野ジュニア)
- 松本 香美 (小野ジュニア)
- 杉安 美莉那 (満石ジュニア)
- 山崎 菜奈 (満石ジュニア)
- 井上 舞 (シャトルハウス)
- 中尾 友郁菜 (シャトルハウス)
- 岩澤 菜穂 (城南中学校)
- 久保 雛美 (城南中学校)
- 岡 衣織 (大木中学校)
- 早迫 千夏 (大木中学校)
- 馬渡 さくら (板付中学校)
- 黒岩 歩美 (板付中学校)
- 山村 彩乃 (山家ウイングス)
- 小柳 祐奈 (山家ウイングス)
- 田代 さやか (九国大付属中学)
- 渡邊 亜矢花 (九国大付属中学)
- 芦刈 凜 (能古中学校)
- 千代田 涼香 (能古中学校)
- 田中 灯里 (高田中学校)
- 佐藤 春花 (高田中学校)
- 有元 映 (板付中学校)
- 村越 めぐみ (板付中学校)
- 倉成 祐生 (秋月フォックス)
- 熊懷 結花 (秋月フォックス)



- 濱田 七海 (満石ジュニア)
- 三原 杏佳 (満石ジュニア)
- 山村 桃加 (板付中学校)
- 仲嶋 美里 (板付中学校)
- 吉川 朝陽 (柳城中学校)
- 田中 呉羽 (高田中学校)
- 田村 七海 (九国大付属中学)
- 中村 麻誉 (九国大付属中学)
- 金丸 紗和 (城南中学校)
- 那須井 智絵 (城南中学校)
- 八尋 さくら (JBC久留米)
- 永尾 彩 (JBC久留米)
- 米原 有香 (海老津ジュニア)
- 藤野 芽生 (海老津ジュニア)
- 肥田 彩純 (足立クラブ)
- 肥田 裕奈 (足立クラブ)
- 野田 優奈 (小野ジュニア)
- 村山 みなみ (小野ジュニア)
- 高崎 夏美 (秋月フォックス)
- 岩元 凜音 (秋月フォックス)
- 大佐古 歩実 (岡垣ジュニア)
- 深瀬 茜 (ラブオールジュニア)
- 山口 亜実 (板付中学校)
- 伊藤 あい (板付中学校)
- 杉本 美樹 (能古中学校)
- 高田 茜 (能古中学校)
- 中島 祐月 (大木中学校)
- 山本 一葉 (須恵ジュニア)

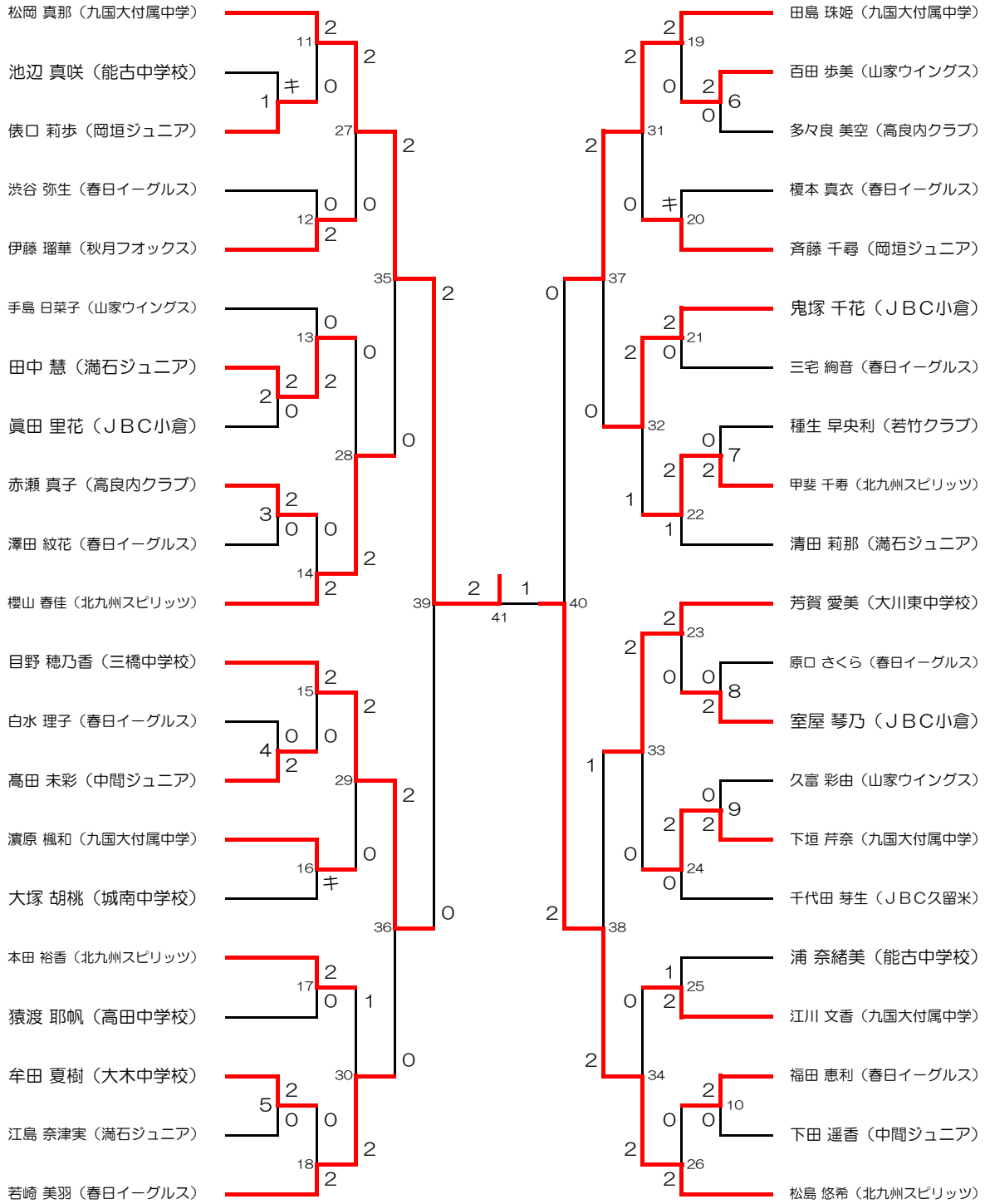
試合番号	選手名		試合結果					選手名	
			勝数	第1ゲーム	第2ゲーム	第3ゲーム	勝数		
BD-1	三好 穂高(柳西中学)	萩野 光海(柳西中学)	2	21 - 16	21 - 15		0	田中 成尚(能古中学校)	上村 明良(能古中学校)
BD-2	末次 稔樹(ファイターズ)	村木 竜星(足立クラブ)	2	18 - 21	21 - 14	26 - 24	1	義経 武士(若竹クラブ)	義経 歩(若竹クラブ)
BD-3	小田 一晴(海老津ジュニア)	藤吉 琉温(海老津ジュニア)	2	21 - 8	21 - 11		0	三好 穂高(柳西中学)	萩野 光海(柳西中学)
BD-4	中島 巧(能古中学校)	浦 隆斗(能古中学校)	2	19 - 21	21 - 14	21 - 11	1	犬丸 広道(足立クラブ)	國分 蓮太(足立クラブ)
BD-5	霧野 嵩翔(九国大付属中学)	安谷屋 千寿(九国大付属中学)	2	21 - 14	21 - 8		0	福丸 雄也(中間ジュニア)	玉利 亮(中間ジュニア)
BD-6	末永 雄佑(八幡西ジュニア)	末永 圭佑(八幡西ジュニア)	2	21 - 10	21 - 13		0	澤田 昌樹(能古中学校)	坂 勝貴(能古中学校)
BD-7	室屋 鼓太郎(JBC小倉)	石橋 陸(九国大付属中学)	2	21 - 14	21 - 12		0	坂井 裕紀(能古中学校)	江頭 大輝(能古中学校)
BD-8	千北 耕太郎(城南中学校)	亀川 楓基(城南中学校)	2	21 - 12	17 - 21	21 - 15	1	堀 蒼伊(山家ウイングス)	小林 大樹(山家ウイングス)
BD-9	樋口 樹心(能古中学校)	児玉 龍翔(能古中学校)	2	21 - 8	21 - 12		0	森藤 輝也(九国大付属中学)	野中 慎太郎(九国大付属中学)
BD-10	小村 飛雄(岡垣ジュニア)	伊藤 良樹(岡垣ジュニア)	2	21 - 12	21 - 11		0	末次 稔樹(ファイターズ)	村木 竜星(足立クラブ)
BD-11	小田 一晴(海老津ジュニア)	藤吉 琉温(海老津ジュニア)	2	26 - 28	22 - 20	22 - 20	1	中島 巧(能古中学校)	浦 隆斗(能古中学校)
BD-12	霧野 嵩翔(九国大付属中学)	安谷屋 千寿(九国大付属中学)	2	21 - 17	21 - 9		0	末永 雄佑(八幡西ジュニア)	末永 圭佑(八幡西ジュニア)
BD-13	室屋 鼓太郎(JBC小倉)	石橋 陸(九国大付属中学)	2	21 - 17	21 - 12		0	千北 耕太郎(城南中学校)	亀川 楓基(城南中学校)
BD-14	小村 飛雄(岡垣ジュニア)	伊藤 良樹(岡垣ジュニア)	2	19 - 21	21 - 12	21 - 13	1	樋口 樹心(能古中学校)	児玉 龍翔(能古中学校)
BD-15	小田 一晴(海老津ジュニア)	藤吉 琉温(海老津ジュニア)	2	21 - 16	21 - 11		0	霧野 嵩翔(九国大付属中学)	安谷屋 千寿(九国大付属中学)
BD-16	小村 飛雄(岡垣ジュニア)	伊藤 良樹(岡垣ジュニア)	2	21 - 17	14 - 21	21 - 12	1	室屋 鼓太郎(JBC小倉)	石橋 陸(九国大付属中学)
BD-17	小村 飛雄(岡垣ジュニア)	伊藤 良樹(岡垣ジュニア)	2	21 - 14	21 - 18		0	小田 一晴(海老津ジュニア)	藤吉 琉温(海老津ジュニア)
GD-1	定方 優樹(小野ジュニア)	松本 香美(小野ジュニア)	2	23 - 21	21 - 18		0	杉安 美莉那(満石ジュニア)	山崎 菜奈(満石ジュニア)
GD-2	井上 舞(シャトルハウス)	中尾 友郁菜(シャトルハウス)	2	22 - 20	21 - 12		0	岩澤 菜穂(城南中学校)	久保 雛美(城南中学校)
GD-3	馬渡 さくら(板付中学校)	黒岩 歩美(板付中学校)	2	21 - 6	21 - 9		0	岡 衣織(大木中学校)	早迫 千夏(大木中学校)
GD-4	田代 さやか(九国大付属中学)	渡邊 亜矢花(九国大付属中学)	2	21 - 14	21 - 12		0	芦刈 凜(能古中学校)	千代田 涼香(能古中学校)
GD-5	田中 灯里(高田中学校)	佐藤 春花(高田中学校)	2	21 - 18	21 - 15		0	有元 映(板付中学校)	村越 めぐみ(板付中学校)
GD-6	吉川 朝陽(柳城中学校)	田中 呉羽(高田中学校)	2	21 - 10	21 - 18		0	山村 桃加(板付中学校)	仲嶋 美里(板付中学校)
GD-7	田村 七海(九国大付属中学)	中村 麻誉(九国大付属中学)	2	21 - 5	21 - 9		0	金丸 紗和(城南中学校)	那須井 智絵(城南中学校)
GD-8	米原 有香(海老津ジュニア)	脇野 芽生(海老津ジュニア)	2	21 - 7	15 - 21	21 - 17	1	八尋 さくら(JBC久留米)	永尾 彩(JBC久留米)
GD-9	肥田 彩純(足立クラブ)	肥田 裕奈(足立クラブ)	2	21 - 8	21 - 8		0	野田 優奈(小野ジュニア)	村山 みなみ(小野ジュニア)
GD-10	大佐古 歩実(岡垣ジュニア)	深瀬 茜(ラブオールジュニア)	2	21 - 5	21 - 12		0	高崎 夏美(秋月フォックス)	岩元 凜音(秋月フォックス)
GD-11	山口 亜実(板付中学校)	伊藤 あい(板付中学校)	2	21 - 9	21 - 17		0	杉本 美樹(能古中学校)	高田 茜(能古中学校)
GD-12	平野 紗妃(九国大付属中学)	小西 春七(九国大付属中学)	2	21 - 2	21 - 7		0	定方 優樹(小野ジュニア)	松本 香美(小野ジュニア)
GD-13	馬渡 さくら(板付中学校)	黒岩 歩美(板付中学校)	2	21 - 7	21 - 15		0	井上 舞(シャトルハウス)	中尾 友郁菜(シャトルハウス)
GD-14	田代 さやか(九国大付属中学)	渡邊 亜矢花(九国大付属中学)	2	26 - 24	21 - 11		0	山村 彩乃(山家ウイングス)	小柳 祐奈(山家ウイングス)
GD-15	倉成 祐生(秋月フォックス)	熊懐 結花(秋月フォックス)	2	21 - 11	21 - 15		0	田中 灯里(高田中学校)	佐藤 春花(高田中学校)
GD-16	濱田 七海(満石ジュニア)	三原 杏佳(満石ジュニア)	2	21 - 14	21 - 13		0	吉川 朝陽(柳城中学校)	田中 呉羽(高田中学校)
GD-17	米原 有香(海老津ジュニア)	脇野 芽生(海老津ジュニア)	2	16 - 21	21 - 18	21 - 16	1	田村 七海(九国大付属中学)	中村 麻誉(九国大付属中学)
GD-18	大佐古 歩実(岡垣ジュニア)	深瀬 茜(ラブオールジュニア)	2	21 - 10	25 - 23		0	肥田 彩純(足立クラブ)	肥田 裕奈(足立クラブ)
GD-19	中島 祐月(大木中学校)	山本 一葉(須恵ジュニア)	2	21 - 7	21 - 9		0	山口 亜実(板付中学校)	伊藤 あい(板付中学校)
GD-20	平野 紗妃(九国大付属中学)	小西 春七(九国大付属中学)	2	21 - 14	21 - 10		0	馬渡 さくら(板付中学校)	黒岩 歩美(板付中学校)
GD-21	倉成 祐生(秋月フォックス)	熊懐 結花(秋月フォックス)	2	21 - 13	19 - 21	21 - 17	1	田代 さやか(九国大付属中学)	渡邊 亜矢花(九国大付属中学)
GD-22	濱田 七海(満石ジュニア)	三原 杏佳(満石ジュニア)	2	21 - 17	21 - 15		0	米原 有香(海老津ジュニア)	脇野 芽生(海老津ジュニア)
GD-23	中島 祐月(大木中学校)	山本 一葉(須恵ジュニア)	2	21 - 13	21 - 18		0	大佐古 歩実(岡垣ジュニア)	深瀬 茜(ラブオールジュニア)
GD-24	平野 紗妃(九国大付属中学)	小西 春七(九国大付属中学)	2	21 - 9	21 - 6		0	倉成 祐生(秋月フォックス)	熊懐 結花(秋月フォックス)
GD-25	中島 祐月(大木中学校)	山本 一葉(須恵ジュニア)	2	21 - 8	21 - 12		0	濱田 七海(満石ジュニア)	三原 杏佳(満石ジュニア)
GD-26	平野 紗妃(九国大付属中学)	小西 春七(九国大付属中学)	2	24 - 22	21 - 15		0	中島 祐月(大木中学校)	山本 一葉(須恵ジュニア)

男子単 (BS)



試合番号	選手名	試合結果					選手名
		勝数	第1ゲーム	第2ゲーム	第3ゲーム	勝数	
BS-1	米田 織義馬(岡垣ジュニア)	2	21 - 19	21 - 15		0	野口 夏声(八幡西ジュニア)
BS-2	森崎 達也(八幡西ジュニア)	2	21 - 16	17 - 21	21 - 18	1	井上 和也(朝倉クラブ)
BS-3	平田 純和(山家ウイングス)	2	21 - 11	21 - 19		0	岩崎 拓海(満石ジュニア)
BS-4	綾部 亮太(中間ジュニア)	2	21 - 11	21 - 15		0	原口 涼太郎(シャトルハウス)
BS-5	的山 翔大(北九州スピリッツ)	2	21 - 16	21 - 15		0	榎本 疾風(朝倉クラブ)
BS-6	村瀬 巧(JBC小倉)	2	22 - 20	21 - 16		0	中島 歩夢(チャレンジャー)
BS-7	城戸 優光(八幡西ジュニア)	2	23 - 21	26 - 24		0	松尾 歩(山家ウイングス)
BS-8	中島 圭寿(北九州スピリッツ)	2	21 - 2	21 - 4		0	米田 織義馬(岡垣ジュニア)
BS-9	松本 改(須恵ジュニア)	2	21 - 8	21 - 18		0	山口 宗真(九国大付属中学)
BS-10	福嶋 陸(チャレンジャー)	2	21 - 8	21 - 6		0	上野 翔平(岡垣ジュニア)
BS-11	染川 凧(海老津ジュニア)	2	21 - 10	21 - 12		0	弓削 昇成(山家ウイングス)
BS-12	豊田 智至(春日イーグルス)	2	21 - 17	21 - 16		0	森崎 達也(八幡西ジュニア)
BS-13	阿久根 直輝(山家ウイングス)	2	21 - 19	21 - 14		0	二見 真央(JBC小倉)
BS-14	野田 統馬(瀬高中学校)	2	21 - 10	21 - 19		0	下田 一樹(中間ジュニア)
BS-15	米田 悠馬(岡垣ジュニア)	2	21 - 11	21 - 15		0	平田 純和(山家ウイングス)
BS-16	添田 遼太(山家ウイングス)	2	21 - 3	21 - 6		0	綾部 亮太(中間ジュニア)
BS-17	高橋 洸士(JBC小倉)	2	21 - 18	21 - 18		0	釜田 康平(明星中学校)
BS-18	栗木 洸太(八幡西ジュニア)	2	21 - 19	11 - 21	21 - 15	1	山崎 孝樹(岡垣ジュニア)
BS-19	石田 優人(チャレンジャー)	2	21 - 10	21 - 6		0	的山 翔大(北九州スピリッツ)
BS-20	吉永 奈地(瀬高中学校)	2	21 - 14	21 - 14		0	村瀬 巧(JBC小倉)
BS-21	肥田木 武(COLORS)	2	21 - 9	21 - 7		0	俵口 隼(岡垣ジュニア)
BS-22	吉松 基(九国大付属中学)	2	20 - 22	21 - 18	21 - 13	1	牛島 健登(高田中学校)
BS-23	藤川 敬(須恵ジュニア)	2	21 - 11	21 - 3		0	城戸 優光(八幡西ジュニア)
BS-24	中島 圭寿(北九州スピリッツ)	2	21 - 3	21 - 7		0	松本 改(須恵ジュニア)
BS-25	染川 凧(海老津ジュニア)	2	21 - 11	20 - 22	21 - 5	1	福嶋 陸(チャレンジャー)
BS-26	阿久根 直輝(山家ウイングス)	2	16 - 21	23 - 21	22 - 20	1	豊田 智至(春日イーグルス)
BS-27	米田 悠馬(岡垣ジュニア)	2	21 - 10	21 - 14		0	野田 統馬(瀬高中学校)
BS-28	添田 遼太(山家ウイングス)	2	21 - 15	16 - 21	21 - 9	1	高橋 洸士(JBC小倉)
BS-29	石田 優人(チャレンジャー)	2	21 - 12	21 - 15		0	栗木 洸太(八幡西ジュニア)
BS-30	肥田木 武(COLORS)	2	21 - 13	21 - 13		0	吉永 奈地(瀬高中学校)
BS-31	藤川 敬(須恵ジュニア)	2	21 - 13	21 - 5		0	吉松 基(九国大付属中学)
BS-32	中島 圭寿(北九州スピリッツ)	2	21 - 8	21 - 13		0	染川 凧(海老津ジュニア)
BS-33	米田 悠馬(岡垣ジュニア)	2	21 - 13	21 - 15		0	阿久根 直輝(山家ウイングス)
BS-34	石田 優人(チャレンジャー)	2	21 - 13	21 - 14		0	添田 遼太(山家ウイングス)
BS-35	藤川 敬(須恵ジュニア)	2	21 - 13	21 - 15		0	肥田木 武(COLORS)
BS-36	中島 圭寿(北九州スピリッツ)	2	21 - 3	21 - 4		0	米田 悠馬(岡垣ジュニア)
BS-37	藤川 敬(須恵ジュニア)	2	21 - 12	21 - 16		0	石田 優人(チャレンジャー)
BS-38	中島 圭寿(北九州スピリッツ)	2	21 - 9	21 - 7		0	藤川 敬(須恵ジュニア)

女子単 (GS)



試合番号	選手名	試合結果					選手名
		勝数	第1ゲーム	第2ゲーム	第3ゲーム	勝数	
GS-1	俵口 莉歩(岡垣ジュニア)					キ	池辺 真咲(能古中学校)
GS-2	田中 慧(満石ジュニア)	2	21 - 9	22 - 20		0	眞田 里花(JBC小倉)
GS-3	赤瀬 真子(高良内クラブ)	2	21 - 12	21 - 11		0	澤田 紋花(春日イーグルス)
GS-4	高田 未彩(中間ジュニア)	2	21 - 13	21 - 15		0	白水 理子(春日イーグルス)
GS-5	牟田 夏樹(大木中学校)	2	21 - 8	21 - 10		0	江島 奈津実(満石ジュニア)
GS-6	百田 歩美(山家ウイングス)	2	21 - 10	21 - 14		0	多々良 美空(高良内クラブ)
GS-7	甲斐 千寿(北九州スピリッツ)	2	21 - 8	21 - 19		0	種生 早央利(若竹クラブ)
GS-8	室屋 琴乃(JBC小倉)	2	21 - 15	21 - 11		0	原口 さくら(春日イーグルス)
GS-9	下垣 芹奈(九国大付属中学)	2	21 - 13	21 - 15		0	久富 彩由(山家ウイングス)
GS-10	福田 恵利(春日イーグルス)	2	21 - 9	21 - 13		0	下田 遥香(中間ジュニア)
GS-11	松岡 真那(九国大付属中学)	2	21 - 5	21 - 8		0	俵口 莉歩(岡垣ジュニア)
GS-12	伊藤 瑠華(秋月フオックス)	2	21 - 15	21 - 14		0	渋谷 弥生(春日イーグルス)
GS-13	田中 慧(満石ジュニア)	2	21 - 7	21 - 16		0	手島 日菜子(山家ウイングス)
GS-14	櫻山 春佳(北九州スピリッツ)	2	21 - 7	21 - 11		0	赤瀬 真子(高良内クラブ)
GS-15	目野 穂乃香(三橋中学校)	2	21 - 8	21 - 9		0	高田 未彩(中間ジュニア)
GS-16	濱原 楓和(九国大付属中学)					キ	大塚 胡桃(城南中学校)
GS-17	本田 裕香(北九州スピリッツ)	2	21 - 12	21 - 15		0	猿渡 耶帆(高田中学校)
GS-18	若崎 美羽(春日イーグルス)	2	21 - 9	21 - 17		0	牟田 夏樹(大木中学校)
GS-19	田島 珠姫(九国大付属中学)	2	21 - 10	21 - 5		0	百田 歩美(山家ウイングス)
GS-20	斉藤 千尋(岡垣ジュニア)					キ	榎本 真衣(春日イーグルス)
GS-21	鬼塚 千花(JBC小倉)	2	21 - 8	21 - 11		0	三宅 絢音(春日イーグルス)
GS-22	甲斐 千寿(北九州スピリッツ)	2	21 - 18	19 - 21	21 - 11	1	清田 莉那(満石ジュニア)
GS-23	芳賀 愛美(大川東中学校)	2	24 - 22	21 - 16		0	室屋 琴乃(JBC小倉)
GS-24	下垣 芹奈(九国大付属中学)	2	21 - 9	21 - 18		0	千代田 芽生(JBC久留米)
GS-25	江川 文香(九国大付属中学)	2	17 - 21	21 - 17	21 - 15	1	浦 奈緒美(能古中学校)
GS-26	松島 悠希(北九州スピリッツ)	2	21 - 6	21 - 13		0	福田 恵利(春日イーグルス)
GS-27	松岡 真那(九国大付属中学)	2	21 - 8	21 - 14		0	伊藤 瑠華(秋月フオックス)
GS-28	櫻山 春佳(北九州スピリッツ)	2	21 - 9	21 - 9		0	田中 慧(満石ジュニア)
GS-29	目野 穂乃香(三橋中学校)	2	21 - 14	21 - 11		0	濱原 楓和(九国大付属中学)
GS-30	若崎 美羽(春日イーグルス)	2	21 - 8	17 - 21	21 - 19	1	本田 裕香(北九州スピリッツ)
GS-31	田島 珠姫(九国大付属中学)	2	21 - 18	21 - 17		0	斉藤 千尋(岡垣ジュニア)
GS-32	鬼塚 千花(JBC小倉)	2	21 - 18	17 - 21	22 - 20	1	甲斐 千寿(北九州スピリッツ)
GS-33	芳賀 愛美(大川東中学校)	2	21 - 19	21 - 13		0	下垣 芹奈(九国大付属中学)
GS-34	松島 悠希(北九州スピリッツ)	2	21 - 15	21 - 13		0	江川 文香(九国大付属中学)
GS-35	松岡 真那(九国大付属中学)	2	21 - 14	21 - 13		0	櫻山 春佳(北九州スピリッツ)
GS-36	目野 穂乃香(三橋中学校)	2	21 - 14	21 - 17		0	若崎 美羽(春日イーグルス)
GS-37	田島 珠姫(九国大付属中学)	2	21 - 14	21 - 14		0	鬼塚 千花(JBC小倉)
GS-38	松島 悠希(北九州スピリッツ)	2	13 - 21	21 - 10	21 - 11	1	芳賀 愛美(大川東中学校)
GS-39	松岡 真那(九国大付属中学)	2	21 - 17	21 - 19		0	目野 穂乃香(三橋中学校)
GS-40	松島 悠希(北九州スピリッツ)	2	21 - 19	21 - 17		0	田島 珠姫(九国大付属中学)
GS-41	松岡 真那(九国大付属中学)	2	17 - 21	21 - 14	21 - 15	1	松島 悠希(北九州スピリッツ)