

**JOCジュニアオリンピックカップ
第33回全日本ジュニア選手権大会
福岡県予選会(ジュニア新人の部)**

日 時 平成26年6月15日(日)
会 場 岡垣サンリーアイ(ウェーブアリーナ)
主 催 福岡県バドミントン協会
後 援 福岡県教育委員会・(公財)福岡県体育協会
岡垣町教育委員会
主 管 福岡県バドミントン協会強化委員会
岡垣町バドミントン連盟

大会役員

大会会長	福岡県バドミントン協会	会長	本田正寛
大会副会長	福岡県バドミントン協会 福岡県バドミントン協会 福岡県バドミントン協会 岡垣町バドミントン連盟	副会長 副会長 副会長 副会長	淵上英紀 鎗水浩吉 横溝安伸 森嶋通之
大会委員長	福岡県バドミントン協会	理事長	佐竹養一
大会副委員長	岡垣町バドミントン連盟	副会長	吉田久紀
大会委員	福岡県バドミントン協会 服部秀喜 萩尾清隆 門司政廣	理事 安部悦子 有田仁志 八色敬三	平野清太 平野一美

競技役員

競技役員長	福岡県バドミントン協会	競技審判委員長	日高澄具
総務部長	福岡県バドミントン協会	総務委員長	緒方蓉子
競技審判部長	福岡県バドミントン協会	強化委員	松本武
総務副部長	福岡県バドミントン協会	強化拡大委員	古賀久臣
競技審判副部長	福岡県バドミントン協会 福岡県バドミントン協会	競技審判委員会 競技審判委員会	三好滋久 南野直子
競技役員	福岡県バドミントン協会 田中泰敏 池田明男 松田美穂	強化委員会 吉武祐治 野田亮介	拡大委員 宇津早也香 内山咲子
進行係	岡垣長バドミントン連盟	理事	
審判員	大会参加選手		

大会次第

開会式

1. 開式通告
2. 大会会長挨拶
3. 競技上の注意
4. 諸注意事項
5. 閉式通告

閉会式

1. 開式通告
2. 成績発表
3. 大会会長挨拶
4. 閉会宣言

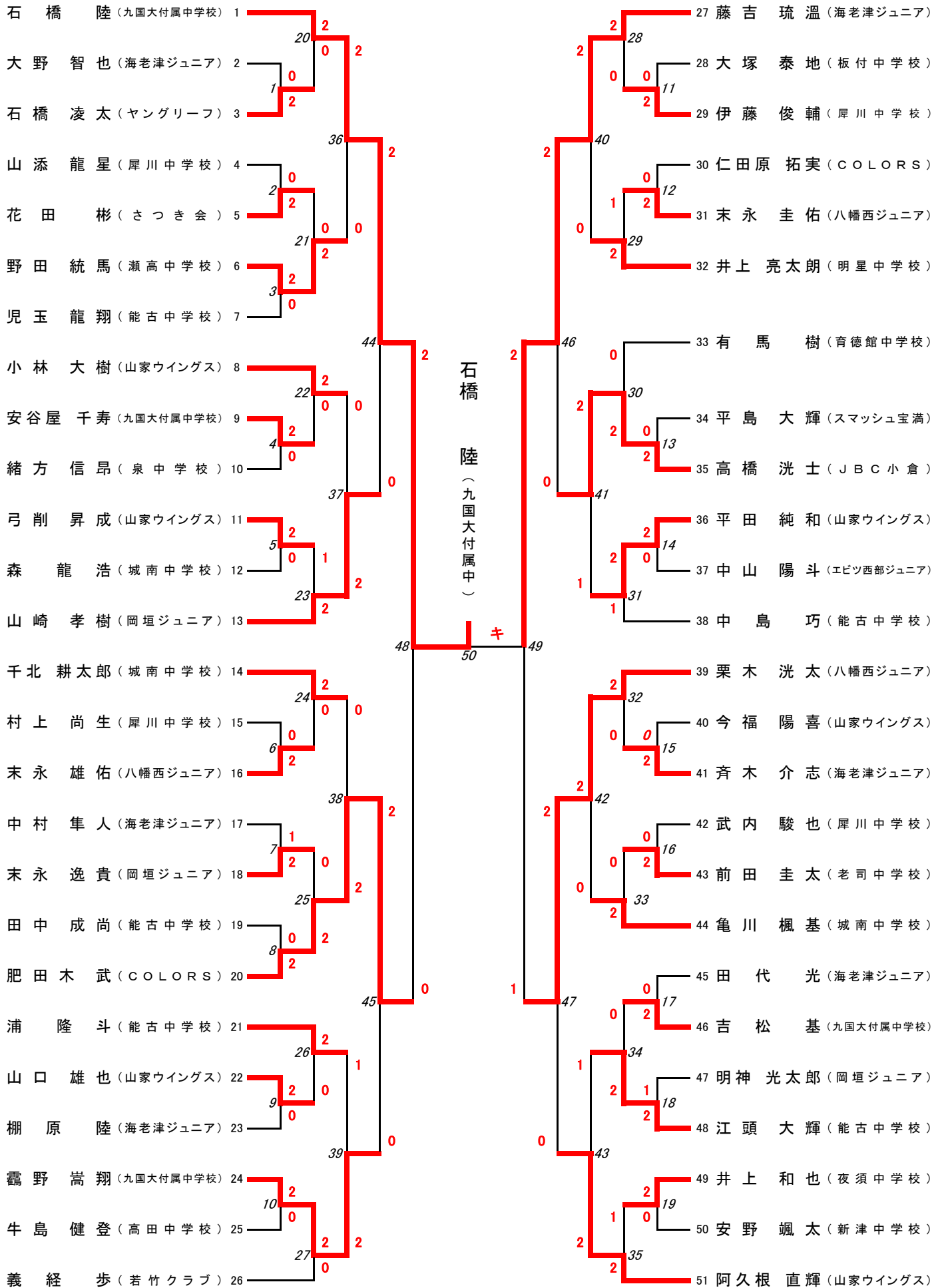
タイムテーブル

コート	1コート	2コート	3コート	4コート	5コート	6コート	7コート	8コート
9:00	代表者会議							
9:15	開会式							
第1試合 審判	海老津ジュニア	能古中	八幡西ジュニア	山家ウイングス	満石ジュニア	城南中	九国大付中	板付中
9:30	男子 1	男子 2	男子 3	男子 4	女子 1	女子 2	女子 3	女子 4
10:00	男子 5	男子 6	男子 7	男子 8	女子 5	女子 6	女子 7	女子 8
10:30	男子 9	男子 10	男子 11	男子 12	女子 9	女子 10	女子 11	女子 12
11:00	男子 13	男子 14	男子 15	男子 16	女子 13	女子 14	女子 15	女子 16
11:30	男子 17	男子 18	男子 19	男子 20	女子 17	女子 18	女子 19	女子 20
12:00	男子 21	男子 22	男子 23	男子 24	女子 21	女子 22	女子 23	女子 24
12:30	男子 25	男子 26	男子 27	男子 28	女子 25	女子 26	女子 27	女子 28
13:00	男子 29	男子 30	男子 31	男子 32	女子 29	女子 30	女子 31	女子 32
13:30	男子 33	男子 34	男子 35	男子 36	女子 33	女子 34	女子 35	女子 36
14:00	男子 37	男子 38	男子 39	男子 40	女子 37	女子 38	女子 39	女子 40
14:30	男子 41	男子 42	男子 43		女子 41	女子 42	女子 43	女子 44
15:00	男子 44	男子 45	男子 46	男子 47	女子 45	女子 46	女子 47	女子 48
15:30		男子 48	男子 49			女子 49	女子 50	
16:00		男子 50					女子 51	
16:30	閉会式							

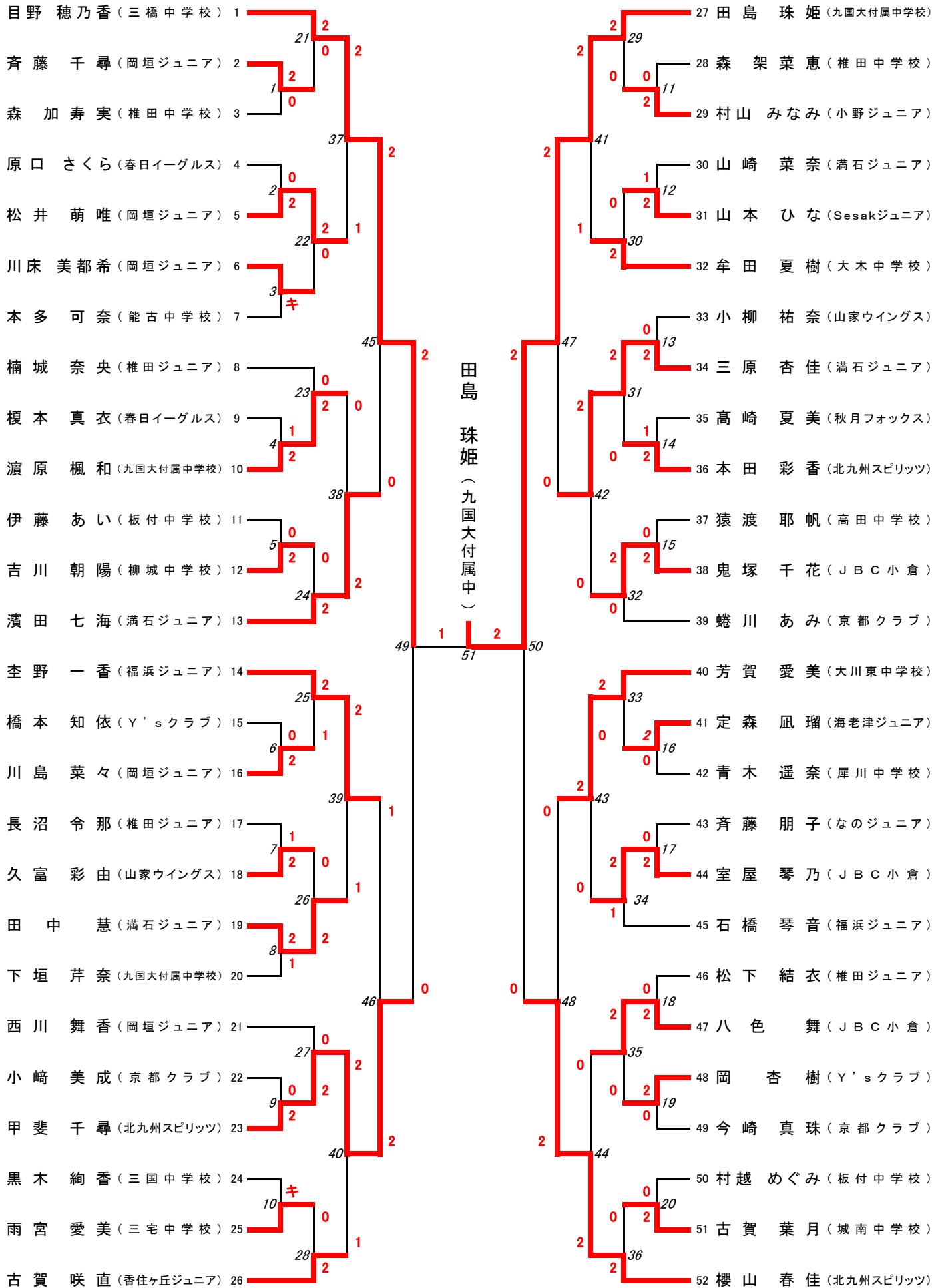
諸 注 意

1. 各コート第1試合の審判は、上記の主審割り、線審・得点板はそのチーム内をお願いします。
2. 2試合目以降は、敗者審判をお願いします。(線審・得点板も)
3. 進行状況によりコート及び時間を変更することがあるので、放送には十分注意してください。
4. 得点は、すべて21点3ゲームマッチとし、2ゲーム先取とする。
5. 連続試合の場合は、10分間のインターバルをもうける。
6. 上履、下履の区別をきちんとして下さい。館内は土足厳禁です。
7. フロア内での喫煙、飲食はすべて禁止されています。所定の場所で行ってください。
8. 各自持ち物には十分注意して下さい。特に貴重品の保管にはご留意下さい。
9. 館内は清潔にし、紙屑、弁当等散らさないようにして下さい。
10. ゴミは持ち帰るようにして下さい。
11. 試合中の事故については、各人で処置して下さい。
12. 選手はスポーツ傷害保険に加入しておくこと。
13. 本大会優勝・準優勝者(男女別)は、9月12日(金)～15日(月)高知県高知市にて行われる第33回全日本ジュニアバドミントン選手権大会に出場すること。
14. モバイル機器(iPad・携帯電話等)を使用による試合中のアドバイス・コーチングを禁止とします。

男子シングルス



女子シングルス



試合番号	種目	選手名	(所属名)	スコアー	選手名	(所属名)
1	男子シングルス	大野 智也	(海老津ジュニア)	0 17 — 21 12 — 21 —	2	石橋 凌太 (ヤングリーフ)
2	男子シングルス	山添 龍星	(犀川中学校)	0 8 — 21 17 — 21 —	2	花田 彬 (さつき会)
3	男子シングルス	野田 統馬	(瀬高中学校)	2 21 — 15 21 — 17 —	0	児玉 龍翔 (能古中学校)
4	男子シングルス	安谷屋 千寿	(九国大付属中学校)	2 21 — 11 21 — 8 —	0	緒方 信昂 (泉中学校)
5	男子シングルス	弓削 昇成	(山家ウイングス)	2 21 — 14 21 — 15 —	0	森 龍浩 (城南中学校)
6	男子シングルス	村上 尚生	(犀川中学校)	0 10 — 21 10 — 21 —	2	末永 雄佑 (八幡西ジュニア)
7	男子シングルス	中村 隼人	(海老津ジュニア)	1 21 — 19 14 — 21 16 — 21	2	末永 逸貴 (岡垣ジュニア)
8	男子シングルス	田中 成尚	(能古中学校)	0 12 — 21 10 — 21 —	2	肥田木 武 (COLORS)
9	男子シングルス	山口 雄也	(山家ウイングス)	2 21 — 15 21 — 13 —	0	棚原 陸 (海老津ジュニア)
10	男子シングルス	靄野 嵩翔	(九国大付属中学校)	2 21 — 10 21 — 19 —	0	牛島 健登 (高田中学校)
11	男子シングルス	大塚 泰地	(板付中学校)	0 15 — 21 13 — 21 —	2	伊藤 俊輔 (犀川中学校)
12	男子シングルス	仁田原 拓実	(COLORS)	0 13 — 21 12 — 21 —	2	末永 圭佑 (八幡西ジュニア)
13	男子シングルス	平島 大輝	(スマッシュ宝満)	0 12 — 21 9 — 21 —	2	高橋 洸士 (JBC小倉)
14	男子シングルス	平田 純和	(山家ウイングス)	2 21 — 10 21 — 15 —	0	中山 陽斗 (エビッ西部ジュニア)
15	男子シングルス	今福 陽喜	(山家ウイングス)	0 16 — 21 12 — 21 —	2	斉木 介志 (海老津ジュニア)
16	男子シングルス	武内 駿也	(犀川中学校)	0 9 — 21 11 — 21 —	2	前田 圭太 (老司中学校)
17	男子シングルス	田代 光	(海老津ジュニア)	0 12 — 21 21 — 23 —	2	吉松 基 (九国大付属中学校)
18	男子シングルス	明神 光太郎	(岡垣ジュニア)	1 14 — 21 21 — 18 11 — 21	2	江頭 大輝 (能古中学校)
19	男子シングルス	井上 和也	(夜須中学校)	2 21 — 13 21 — 7 —	0	安野 颯太 (新津中学校)
20	男子シングルス	石橋 陸	(九国大付属中学校)	2 21 — 9 21 — 5 —	0	石橋 凌太 (ヤングリーフ)
21	男子シングルス	花田 彬	(さつき会)	0 17 — 21 18 — 21 —	2	野田 統馬 (瀬高中学校)
22	男子シングルス	小林 大樹	(山家ウイングス)	2 21 — 17 21 — 10 —	0	安谷屋 千寿 (九国大付属中学校)
23	男子シングルス	弓削 昇成	(山家ウイングス)	1 18 — 21 21 — 19 19 — 21	2	山崎 孝樹 (岡垣ジュニア)
24	男子シングルス	千北 耕太郎	(城南中学校)	2 21 — 9 21 — 16 —	0	末永 雄佑 (八幡西ジュニア)
25	男子シングルス	末永 逸貴	(岡垣ジュニア)	0 14 — 21 11 — 21 —	2	肥田木 武 (COLORS)
26	男子シングルス	浦 隆斗	(能古中学校)	2 21 — 15 21 — 10 —	0	山口 雄也 (山家ウイングス)
27	男子シングルス	靄野 嵩翔	(九国大付属中学校)	2 21 — 13 21 — 8 —	0	義経 歩 (若竹クラブ)
28	男子シングルス	藤吉 琉温	(海老津ジュニア)	2 21 — 10 21 — 9 —	0	伊藤 俊輔 (犀川中学校)

試合番号	種目	選手名	(所属名)	スコアー		選手名	(所属名)
29	男子シングルス	末永 圭佑	(八幡西ジュニア)	1	21 — 16 18 — 21 16 — 21	2 井上 亮太郎	(明星中学校)
30	男子シングルス	有馬 樹	(育徳館中学校)	0	17 — 21 7 — 21 —	2 高橋 洸士	(JBC小倉)
31	男子シングルス	平田 純和	(山家ウイングス)	2	23 — 21 13 — 21 21 — 19	1 中島 巧	(能古中学校)
32	男子シングルス	栗木 洸太	(八幡西ジュニア)	2	21 — 11 21 — 9 —	0 斉木 介志	(海老津ジュニア)
33	男子シングルス	前田 圭太	(老司中学校)	0	8 — 21 10 — 21 —	2 亀川 楓基	(城南中学校)
34	男子シングルス	吉松 基	(九国大付属中学校)	0	17 — 21 15 — 21 —	2 江頭 大輝	(能古中学校)
35	男子シングルス	井上 和也	(夜須中学校)	1	14 — 21 23 — 21 15 — 21	2 阿久根 直輝	(山家ウイングス)
36	男子シングルス	石橋 陸	(九国大付属中学校)	2	21 — 10 21 — 14 —	0 野田 統馬	(瀬高中学校)
37	男子シングルス	小林 大樹	(山家ウイングス)	0	11 — 21 17 — 21 —	2 山崎 孝樹	(岡垣ジュニア)
38	男子シングルス	千北 耕太郎	(城南中学校)	0	21 — 23 14 — 21 —	2 肥田木 武	(COLORS)
39	男子シングルス	浦 隆斗	(能古中学校)	1	17 — 21 25 — 23 23 — 25	2 靄野 嵩翔	(九国大付属中学校)
40	男子シングルス	藤吉 琉温	(海老津ジュニア)	2	21 — 16 21 — 11 —	0 井上 亮太郎	(明星中学校)
41	男子シングルス	高橋 洸士	(JBC小倉)	2	21 — 13 22 — 24 21 — 18	1 平田 純和	(山家ウイングス)
42	男子シングルス	栗木 洸太	(八幡西ジュニア)	2	21 — 12 21 — 17 —	0 亀川 楓基	(城南中学校)
43	男子シングルス	江頭 大輝	(能古中学校)	1	11 — 21 21 — 19 15 — 21	2 阿久根 直輝	(山家ウイングス)
44	男子シングルス	石橋 陸	(九国大付属中学校)	2	21 — 12 21 — 15 —	0 山崎 孝樹	(岡垣ジュニア)
45	男子シングルス	肥田木 武	(COLORS)	2	25 — 23 21 — 19 —	0 靄野 嵩翔	(九国大付属中学校)
46	男子シングルス	藤吉 琉温	(海老津ジュニア)	2	21 — 9 21 — 19 —	0 高橋 洸士	(JBC小倉)
47	男子シングルス	栗木 洸太	(八幡西ジュニア)	2	21 — 11 21 — 16 —	0 阿久根 直輝	(山家ウイングス)
48	男子シングルス	石橋 陸	(九国大付属中学校)	2	21 — 17 21 — 13 —	0 肥田木 武	(COLORS)
49	男子シングルス	藤吉 琉温	(海老津ジュニア)	2	19 — 21 21 — 16 21 — 13	1 栗木 洸太	(八幡西ジュニア)
50	男子シングルス	石橋 陸	(九国大付属中学校)		— — —	キ 藤吉 琉温	(海老津ジュニア)

試合番号	種目	選手名	(所属名)	スコア	選手名	(所属名)
1	女子シングルス	斉藤 千尋	(岡垣ジュニア)	2 21 — 7 21 — 8	0	森 加寿実 (椎田中学校)
2	女子シングルス	原口 さくら	(春日イーグルス)	0 21 — 23 13 — 21	2	松井 萌唯 (岡垣ジュニア)
3	女子シングルス	川床 美都希	(岡垣ジュニア)	— —	キ	本多 可奈 (能古中学校)
4	女子シングルス	榎本 真衣	(春日イーグルス)	1 21 — 18 17 — 21 10 — 21	2	濱原 楓和 (九国大付属中学校)
5	女子シングルス	伊藤 あい	(板付中学校)	0 18 — 21 7 — 21	2	吉川 朝陽 (柳城中学校)
6	女子シングルス	橋本 知依	(Y'sクラブ)	0 12 — 21 10 — 21	2	川島 菜々 (岡垣ジュニア)
7	女子シングルス	長沼 令那	(椎田ジュニア)	1 21 — 15 19 — 21 2 — 21	2	久富 彩由 (山家ウイングス)
8	女子シングルス	田中 慧	(満石ジュニア)	2 21 — 11 14 — 21 26 — 24	1	下垣 芹奈 (九国大付属中学校)
9	女子シングルス	小崎 美成	(京都クラブ)	0 9 — 21 9 — 21	2	甲斐 千尋 (北九州スピリッツ)
10	女子シングルス	黒木 絢香	(三国中学校)	キ — —		雨宮 愛美 (三宅中学校)
11	女子シングルス	森 架菜恵	(椎田中学校)	0 9 — 21 11 — 21	2	村山 みなみ (小野ジュニア)
12	女子シングルス	山崎 菜奈	(満石ジュニア)	1 21 — 18 22 — 24 13 — 21	2	山本 ひな (Sesakジュニア)
13	女子シングルス	小柳 祐奈	(山家ウイングス)	0 3 — 21 14 — 21	2	三原 杏佳 (満石ジュニア)
14	女子シングルス	高崎 夏美	(秋月フォックス)	1 21 — 15 21 — 23 18 — 21	2	本田 彩香 (北九州スピリッツ)
15	女子シングルス	猿渡 耶帆	(高田中学校)	0 15 — 21 8 — 21	2	鬼塚 千花 (JBC小倉)
16	女子シングルス	定森 凧瑠	(海老津ジュニア)	2 21 — 13 21 — 14	0	青木 遥奈 (犀川中学校)
17	女子シングルス	斉藤 朋子	(なのジュニア)	0 19 — 21 21 — 23	2	室屋 琴乃 (JBC小倉)
18	女子シングルス	松下 結衣	(椎田ジュニア)	0 8 — 21 13 — 21	2	八色 舞 (JBC小倉)
19	女子シングルス	岡 杏樹	(Y'sクラブ)	2 21 — 9 21 — 18	0	今崎 真珠 (京都クラブ)
20	女子シングルス	村越 めぐみ	(板付中学校)	0 13 — 21 15 — 21	2	古賀 葉月 (城南中学校)
21	女子シングルス	目野 穂乃香	(三橋中学校)	2 21 — 15 21 — 9	0	斉藤 千尋 (岡垣ジュニア)
22	女子シングルス	松井 萌唯	(岡垣ジュニア)	2 21 — 16 21 — 15	0	川床 美都希 (岡垣ジュニア)
23	女子シングルス	楠城 奈央	(椎田ジュニア)	0 7 — 21 10 — 21	2	濱原 楓和 (九国大付属中学校)
24	女子シングルス	吉川 朝陽	(柳城中学校)	0 9 — 21 11 — 21	2	濱田 七海 (満石ジュニア)
25	女子シングルス	壺野 一香	(福浜ジュニア)	2 21 — 11 11 — 21 21 — 16	1	川島 菜々 (岡垣ジュニア)
26	女子シングルス	久富 彩由	(山家ウイングス)	0 17 — 21 19 — 21	2	田中 慧 (満石ジュニア)
27	女子シングルス	西川 舞香	(岡垣ジュニア)	0 17 — 21 13 — 21	2	甲斐 千尋 (北九州スピリッツ)
28	女子シングルス	雨宮 愛美	(三宅中学校)	0 7 — 21 7 — 21	2	古賀 咲直 (香住ヶ丘ジュニア)

試合番号	種目	選手名	(所属名)	スコア	選手名	(所属名)
29	女子シングルス	田島 珠姫	(九国大付属中学校)	2 21 — 12 21 — 7	0 村山 みなみ	(小野ジュニア)
30	女子シングルス	山本 ひな	(Sesakジュニア)	0 16 — 21 11 — 21	2 牟田 夏樹	(大木中学校)
31	女子シングルス	三原 杏佳	(満石ジュニア)	2 21 — 14 21 — 16	0 本田 彩香	(北九州スピリッツ)
32	女子シングルス	鬼塚 千花	(JBC小倉)	2 21 — 14 21 — 15	0 蜷川 あみ	(京都クラブ)
33	女子シングルス	芳賀 愛美	(大川東中学校)	2 21 — 12 21 — 7	0 定森 凖瑠	(海老津ジュニア)
34	女子シングルス	室屋 琴乃	(JBC小倉)	2 17 — 21 21 — 19 21 — 13	1 石橋 琴音	(福浜ジュニア)
35	女子シングルス	八色 舞	(JBC小倉)	2 21 — 11 21 — 12	0 岡 杏樹	(Y'sクラブ)
36	女子シングルス	古賀 葉月	(城南中学校)	0 5 — 21 4 — 21	2 櫻山 春佳	(北九州スピリッツ)
37	女子シングルス	目野 穂乃香	(三橋中学校)	2 19 — 21 21 — 13 21 — 12	1 松井 萌唯	(岡垣ジュニア)
38	女子シングルス	濱原 楓和	(九国大付属中学校)	0 18 — 21 7 — 21	2 濱田 七海	(満石ジュニア)
39	女子シングルス	壺野 一香	(福浜ジュニア)	2 18 — 21 21 — 12 21 — 15	1 田中 慧	(満石ジュニア)
40	女子シングルス	甲斐 千尋	(北九州スピリッツ)	2 21 — 16 15 — 21 21 — 13	1 古賀 咲直	(香住ヶ丘ジュニア)
41	女子シングルス	田島 珠姫	(九国大付属中学校)	2 21 — 16 20 — 22 21 — 6	1 牟田 夏樹	(大木中学校)
42	女子シングルス	三原 杏佳	(満石ジュニア)	2 21 — 10 21 — 17	0 鬼塚 千花	(JBC小倉)
43	女子シングルス	芳賀 愛美	(大川東中学校)	2 21 — 7 21 — 19	0 室屋 琴乃	(JBC小倉)
44	女子シングルス	八色 舞	(JBC小倉)	0 5 — 21 8 — 21	2 櫻山 春佳	(北九州スピリッツ)
45	女子シングルス	目野 穂乃香	(三橋中学校)	2 21 — 16 21 — 17	0 濱田 七海	(満石ジュニア)
46	女子シングルス	壺野 一香	(福浜ジュニア)	1 19 — 21 21 — 11 22 — 24	2 甲斐 千尋	(北九州スピリッツ)
47	女子シングルス	田島 珠姫	(九国大付属中学校)	2 21 — 19 21 — 19	0 三原 杏佳	(満石ジュニア)
48	女子シングルス	芳賀 愛美	(大川東中学校)	0 17 — 21 19 — 21	2 櫻山 春佳	(北九州スピリッツ)
49	女子シングルス	目野 穂乃香	(三橋中学校)	2 21 — 13 21 — 11	0 甲斐 千尋	(北九州スピリッツ)
50	女子シングルス	田島 珠姫	(九国大付属中学校)	2 21 — 16 21 — 15	0 櫻山 春佳	(北九州スピリッツ)
51	女子シングルス	目野 穂乃香	(三橋中学校)	1 20 — 22 24 — 22 15 — 21	2 田島 珠姫	(九国大付属中学校)