

# タイムテーブル

第1日目 (平成25年5月18日)

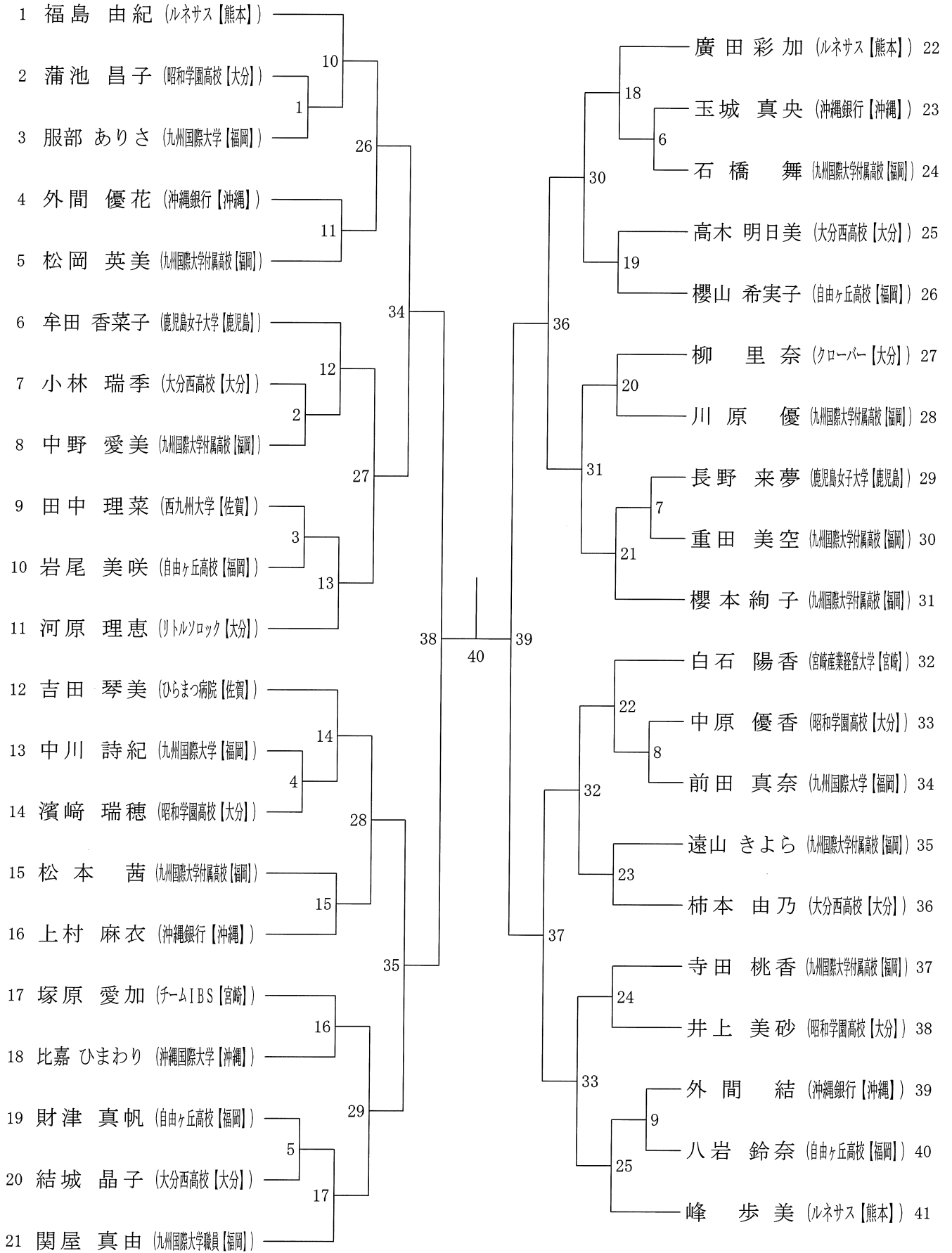
項	予定時刻	1	2	3	4	5	6	7	8	9	10
1	10:00	WD1	WD2	MD1	MD2	MD3	MD4	MD5	MD6	MD7	MD8
2	10:40	MD9	MD10	MD11	MD12	MD13	MD14	MD15	MD16	MD17	MD18
3	11:20	MD19	WD3	WD4	WD5	WD6	WD7	WD8	WD9	WD10	WD11
4	12:00	WD12	WD13	WD14	WD15	WD16	WD17	WD18	MD20	MD21	MD22
5	12:40	MD23	MD24	MD25	MD26	MD27	MD28	MD29	MD30	MD31	MD32
6	13:20	MD33	MD34	MD35	WD19	WD20	WD21	WD22	WD23	WD24	WD25
7	14:00	WD26	MD36	MD37	MD38	MD39	MD40	MD41	MD42	MD43	
8	14:40	MS1	MS2	MS3	MS4	MS5	MS6	MS7	MS8	MS9	MS10
9	15:20	WD27	WD28	WD29	WD30	MD44	MD45	MD46	MD47	MS11	MS12
10	16:00	WD31	WD32	MD48	MD49	MS13	MS14	MS15	MS16	MS17	MS18
11	16:40	WD33	WD34	MD50	MD51	MS19	MS20	MS21	MS22	MS23	MS24
12	17:20	MS25	MS26	WS1	WS2	WS3	WS4	WS5	WS6	WS7	WS8
13	18:00	WS9	MS27	MS28	MS29	MS30	MS31	MS32	MS33	MS34	MS35
14	18:40	MS36	MS37	MS38	MS39	MS40	MS41	MS42			

第2日目 (平成25年5月19日)

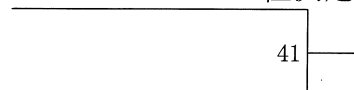
	時刻	1	2	3	4	5	6	7	8	9	10
1	9:30	WS10	WS11	WS12	WS13	WS14	WS15	WS16	WS17	WS18	WS19
2	10:10	WS20	WS21	WS22	WS23	WS24	WS25	MX1	MX2	MX3	MX4
3	10:50	MX5	MX6	MX7	MS43	MS44	MS45	MS46	MS47	MS48	MS49
4	11:30	MS50	WS26	WS27	WS28	WS29	WS30	WS31	WS32	WS33	MX8
5	12:10	MX9	MX10	MX11	MX12	MX13	MX14	MX15	MS51	MS52	MS53
6	12:50	MS54	WS34	WS35	WS36	WS37	MX16	MX17	MX18	MX19	
7	13:30	MS55	MS56	WS38	WS39	MX20	MX21				
8	14:10	MS57	MS58	WS40	WS41	MX22	MX23				



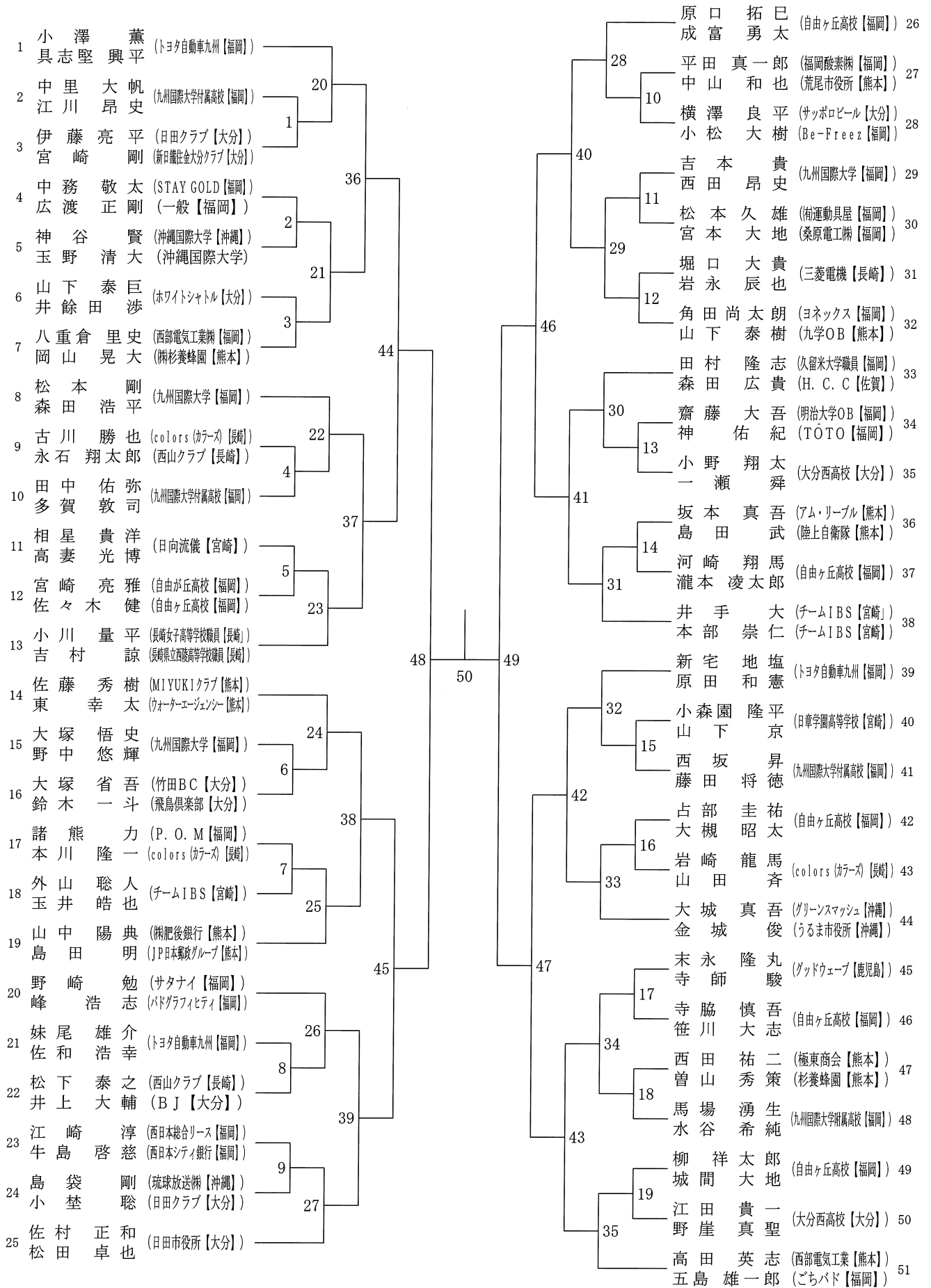
女子単 (WS)



三位決定戦

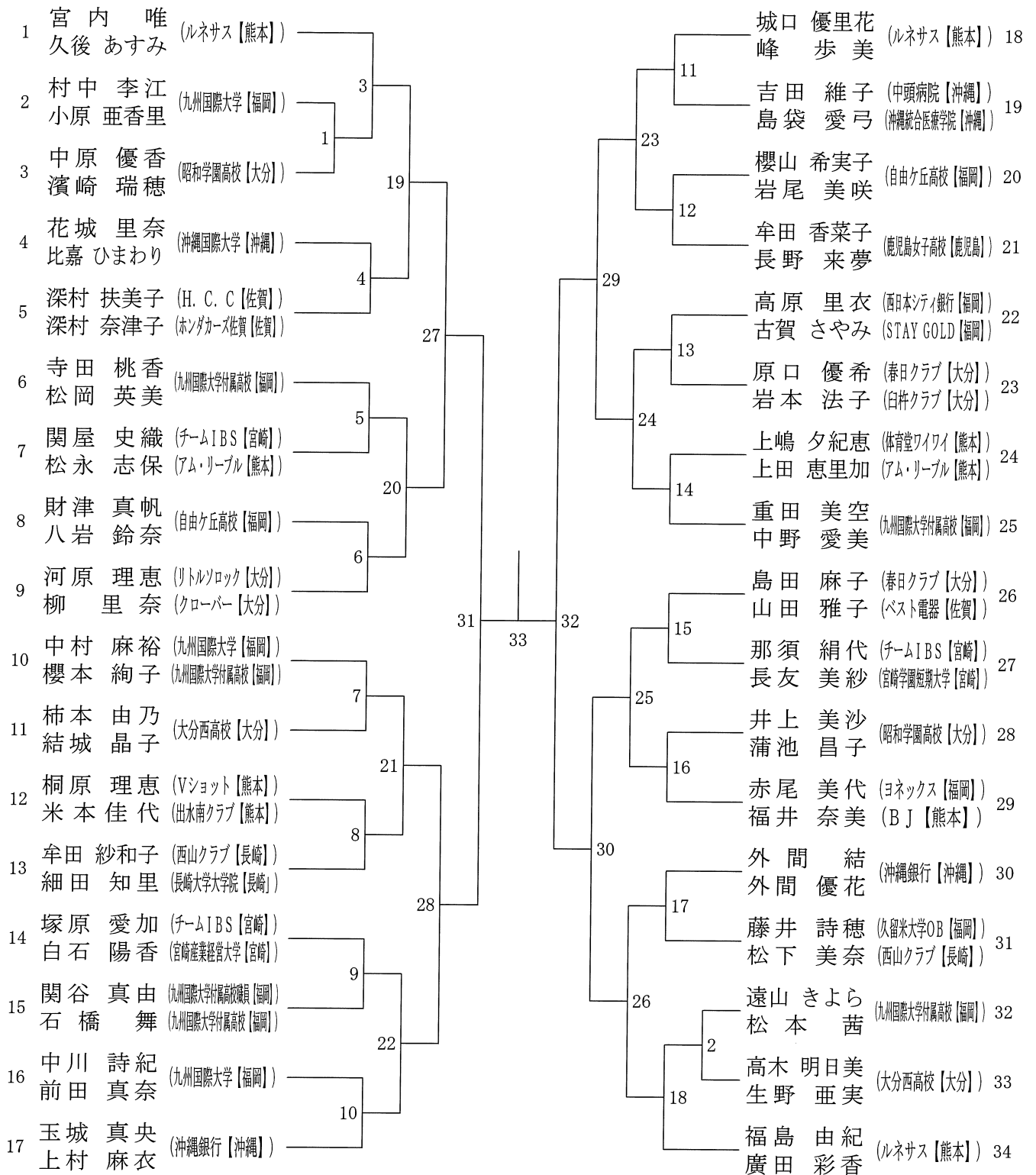


男子複 (MD)



三位決定戦

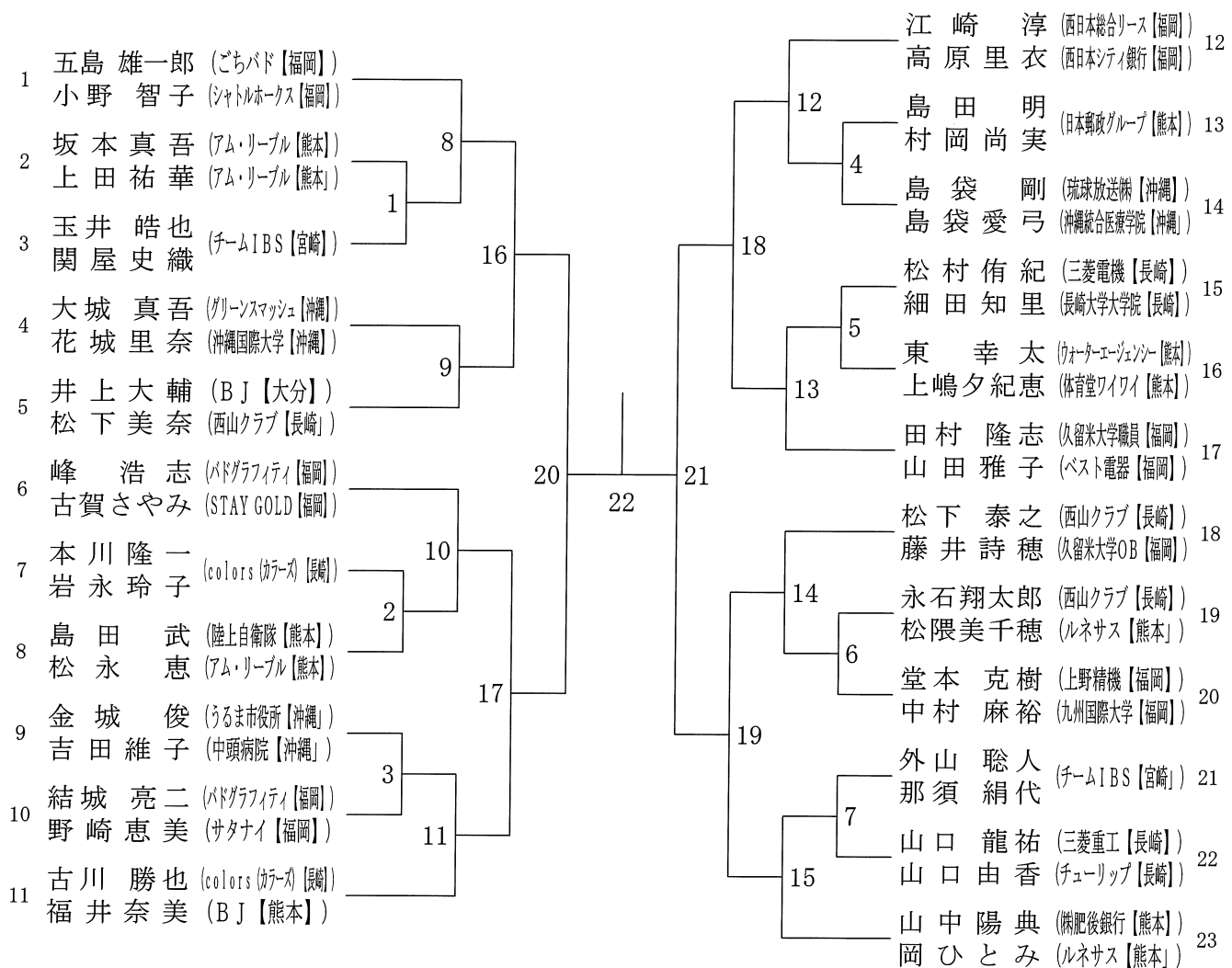
女子複 (WD)



三位決定戦

34

混合複 (XD)



三位決定戦

