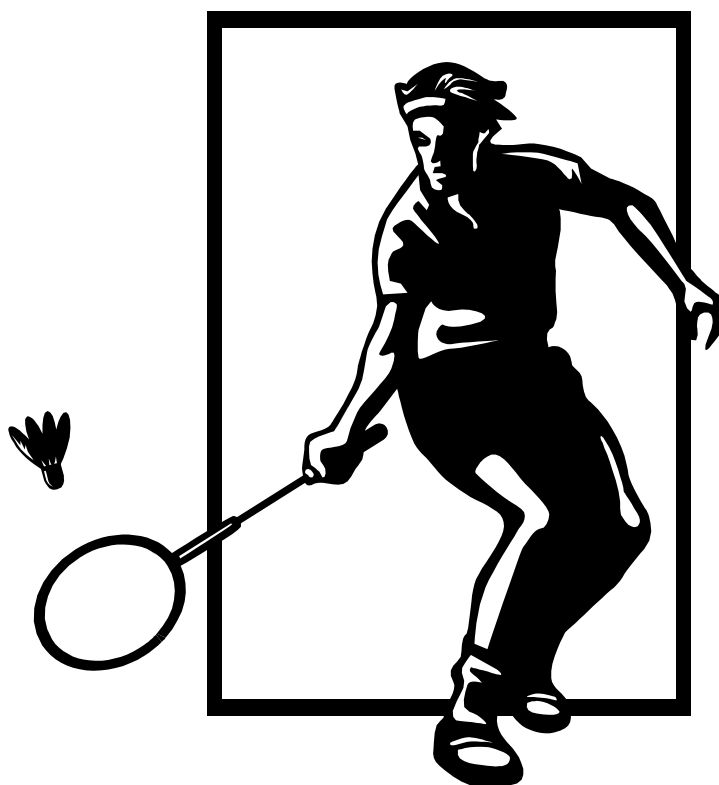


第33回 福岡県中学生選抜バドミントン大会

試合結果



2014. 3. 1 (SAT)

岡垣サンリーアイ・ウェーブアリーナ

主 催 / 福岡県バドミントン協会
後 援 / 福岡県教育委員会、(公財)福岡県体育協会
岡垣町教育委員会
主 管 / 福岡県バドミントン協会強化委員会
岡垣町バドミントン連盟

成 績 表

種 目	順 位	男 子	女 子
ダブルス	優 勝	藤川 敬(須恵ジュニア)	平野 紗妃(九国大付属中学)
		中島 圭寿(北九州スピリッツ)	小西 春七(九国大付属中学)
	準優勝	小田 一晴(海老津ジュニア)	山本 一葉(須恵ジュニア)
		藤吉 琉温(海老津ジュニア)	中島 祐月(大木中学校)
	第三位	室屋 鼓太郎(JBC小倉)	若崎 美羽(春日イーグルス)
		石橋 陸(九国大付属中学)	松島 悠希(北九州スピリッツ)
	第三位	小村 飛雄(岡垣ジュニア)	松岡 真那(九国大付属中学)
		米田 悠馬(岡垣ジュニア)	高橋 佑妃(九国大付属中学)
シングルス	優 勝	中島 圭寿(北九州スピリッツ)	松岡 真那(九国大付属中学)
	準優勝	藤川 敬(須恵ジュニア)	高橋 佑妃(九国大付属中学)
	第三位	伊藤 良樹(岡垣ジュニア)	櫻山 春佳(北九州スピリッツ)
	第三位	小村 飛雄(岡垣ジュニア)	中島 祐月(大木中学校)

大会役員

大会会長	福岡県バドミントン協会	会長	本田 正寛
大会副会長	福岡県バドミントン協会	副会長	淵上 英紀
	福岡県バドミントン協会	副会長	鎗水 浩吉
	福岡県バドミントン協会	副会長	横溝 安伸
	岡垣町バドミントン連盟	会長	森嶋 道之
大会委員長	福岡県バドミントン協会	理事長	佐竹 養一
大会副委員長	福岡県バドミントン協会	強化委員長	有田 仁志
大会委員	福岡県バドミントン協会	理事	
	服部 秀喜 森嶋 通之	安部 悦子	小形 公一
	門司 政廣 明神 憲一	平野 清太	日高 義治
	平野 一美 萩尾 清隆	八色 敬三	

競技役員

競技役員長	福岡県バドミントン協会	競技審判委員長	日高 澄具
総務部長	福岡県バドミントン協会	総務委員長	緒方 蓉子
競技審判部長	福岡県バドミントン協会	強化委員	松本 武
総務副部長	福岡県バドミントン協会	強化拡大委員	古賀 久臣
競技審判副部長	福岡県バドミントン協会	競技審判委員会	三好 滋久
	福岡県バドミントン協会	競技審判委員会	南野 直子
競技役員	福岡県バドミントン協会	強化委員会	拡大委員
	田中 泰敏 坂本 哲	吉武 祐治	池田 明男
	真鍋 聡 野田 亮介	内山 咲子	松田 美穂
進行係	岡垣町バドミントン連盟	理事	
審判員	地元中学生・大会参加選手		

大会次第

開会式

1. 開式通告
2. 大会会長挨拶
3. 競技上の注意
4. 諸注意事項
5. 閉式通告

閉会式

1. 開式通告
2. 成績発表
3. 大会会長挨拶
4. 閉会宣言

タイムテーブル

コートNo	1	2	3	4	5	6	7	8
9:00	監督者会議・開会式							
第1試合審判	百道中	明星中	中間ジュニア	高良内・明星中	泉中	能古中	元岡中	三橋中
9:30	BD1-1	BD2-1	BD3-1	BD4-1	BD5-1	BD6-1	BD7-1	BD8-1
9:55	WD1-1	WD2-1	WD3-1	WD4-1	WD5-1	WD6-1	WD7-1	WD8-1
10:20	BD1-2	BD2-2	BD3-2	BD4-2	BD5-2	BD6-2	BD7-2	BD8-2
10:45	WD1-2	WD2-2	WD3-2	WD4-2	WD5-2	WD6-2	WD7-2	WD8-2
11:10	BD1-3	BD2-3	BD3-3	BD4-3	BD5-3	BD6-3	BD7-3	BD8-3
11:35	WD1-3	WD2-3	WD3-3	WD4-3	WD5-3	WD6-3	WD7-3	WD8-3
12:00	BD-1	BD-2	BD-3	BD-4	WD-1	WD-2	WD-3	WD-4
12:25		BD-5		BD-6	WD-5		WD-6	
12:50		BD-7					WD-7	
13:15	BS1-1	BS2-1	BS3-1	BS4-1	BS5-1	BS6-1	BS7-1	BS8-1
13:40	WS1-1	WS2-1	WS3-1	WS4-1	WS5-1	WS6-1	WS7-1	WS8-1
14:05	BS1-2	BS2-2	BS3-2	BS4-2	BS5-2	BS6-2	BS7-2	BS8-2
14:30	WS1-2	WS2-2	WS3-2	WS4-2	WS5-2	WS6-2	WS7-2	WS8-2
14:55	BD1-3	BS2-3	BS3-3	BS4-3	BS5-3	BS6-3	BS7-3	BS8-3
15:20	WS1-3	WS2-3	WS3-3	WS4-3	WS5-3	WS6-3	WS7-3	WS8-3
15:45	S-1	BS-2	BS-3	BS-4	WS-1	WS-2	WS-3	WS-4
16:10		BS-5		BS-6	WS-5		WS-6	
16:35		BS-7					WS-7	
17:00	閉会式							

諸 注 意

1. リーグ戦は、リーグ内試合の無い選手・ペア(学校・クラブ)で審判をお願いします。(主審・線審・得点板)
2. 決勝トーナメントは、敗者審判をお願いします。(主審・線審・得点板)
3. 3チームによる予選リーグを行い、各パート1位による決勝トーナメントとする。
4. 得点は、すべて15点3ゲームマッチとし、2ゲーム先取とする。(延長は、21点までとする。)
5. リーグ戦の順位は、勝ち点、得失ゲーム差、得失点差、対戦結果の順で決定する。
6. 進行状況によりコート及び時間を変更することがあるので、放送には十分注意してください。
7. 上履、下履の区別をきちんとして下さい。館内は土足厳禁です。
8. フロア内での喫煙、飲食はすべて禁止されています。所定の場所で行ってください。
9. 各自持ち物には十分注意して下さい。特に貴重品の保管にはご留意下さい。
10. 館内は清潔にし、紙屑、弁当等散らさないようにして下さい。
11. ゴミは持ち帰るようにして下さい。
12. 試合中の事故については、各人で処置して下さい。
13. 選手はスポーツ傷害保険に加入しておくこと。
14. モバイル機器(iPad・携帯電話等)を使用による試合中のアドバイス・コーチングを禁止とします。

男子ダブルス(BD)

1パート	藤川 中島	伊藤 俵口	向江 山下	順位
藤川 敬(須恵ジュニア) 中島 圭寿(北九州スピリッツ)	/	① 2 - 0	③ 2 - 0	1 位
伊藤 良樹(岡垣ジュニア) 俵口 隼 (岡垣ジュニア)	8 - 15 12 - 15 -	/	② 2 - 0	2 位
向江 遼太郎(百道中学校) 山下 周二(百道中学校)	6 - 15 4 - 15 -	7 - 15 6 - 15 -	/	3 位

2パート	義経 秋永	國分 犬丸	門脇 井上	順位
義経 武士(宮竹クラブ) 秋永 翼(宮竹クラブ)	/	① 0 - 2	③ 2 - 0	2 位
國分 蓮太(足立クラブ) 犬丸 広道(戸畑コムスポ)	15 - 10 15 - 13 -	/	② 2 - 1	1 位
門脇 潤(明星中学校) 井上 亮太郎(明星中学校)	16 - 15 10 - 15 -	15 - 9 8 - 15 6 - 15	/	3 位

3パート	室屋 石橋	加久 守田	福丸 下田	順位
室屋 鼓太郎(JBC小倉) 石橋 陸(九国大付属中学)	/	① 2 - 0	③ 2 - 0	1 位
加久 夏輝(新津中学校) 守田 孝太郎(新津中学校)	7 - 15 5 - 15 -	/	② 0 - 2	3 位
福丸 雄也(中間ジュニア) 下田 一樹(中間ジュニア)	4 - 15 11 - 15 -	15 - 13 15 - 5 -	/	2 位

4パート	松石 福田	豊田 松本	釜田 寺岡	順位
松石 泰紀(ラブオールジュニア) 福田 有希(ラブオールジュニア)	/	① 1 - 2	③ 2 - 0	2 位
豊田 智至(春日イーグルス) 松本 改(須恵ジュニア)	10 - 15 15 - 12 18 - 16	/	② 2 - 0	1 位
釜田 康平(明星中学校) 寺岡 聖司(高良内クラブ)	0 - 15 0 - 15 -	0 - 15 0 - 15 -	/	3 位

5パート	小田 藤吉	石田 福嶋	倉島 夕田	順位
小田 一晴(海老津ジュニア) 藤吉 琉温(海老津ジュニア)	/	① 2 - 1	③ 2 - 0	1 位
石田 優斗(チャレンジャー) 福嶋 陸(チャレンジャー)	8 - 15 15 - 12 7 - 15	/	② 2 - 0	2 位
倉島 健太(泉中学校) 夕田 祥史(泉中学校)	8 - 15 9 - 15 -	4 - 15 9 - 15 -	/	3 位

6パート	千北 亀川	柴山 山田	樋口 児玉	順位
千北 耕太郎(城南中学校) 亀川 楓基(城南中学校)	/	① 2 - 0	③ 2 - 0	1 位
柴山 太志(博多南ジュニア) 山田 敬也(博多南ジュニア)	11 - 15 14 - 16 -	/	② 2 - 1	2 位
樋口 樹心(能古中学校) 児玉 龍翔(能古中学校)	8 - 15 12 - 15 -	16 - 18 15 - 13 13 - 15	/	3 位

7パート	肥田木 阿久根	松崎 土谷	徳永 東	順位
肥田木 武(COLORS) 阿久根 直輝(山家ウイングス)	/	① 2 - 0	③ 2 - 0	1 位
松崎 夢大(新津中学校) 土谷 優斗(新津中学校)	9 - 15 5 - 15 -	/	② 0 - 2	3 位
徳永 直(元岡中学校) 東 遼晴(元岡中学校)	13 - 15 9 - 15 -	16 - 14 15 - 8 -	/	2 位

8パート	小村 米田	染川 村上	廣本 成清	順位
小村 飛雄(岡垣ジュニア) 米田 悠馬(岡垣ジュニア)	/	① 2 - 0	③ 2 - 0	1 位
染川 凜(海老津ジュニア) 村上 竜司(海老津ジュニア)	9 - 15 9 - 15 -	/	② 2 - 0	2 位
廣本 太河(三橋中学校) 成清 純輝(三橋中学校)	5 - 15 5 - 15 -	8 - 15 9 - 15 -	/	3 位

女子ダブルス(WD)

1パート	平野 小西	種生 長沼	榎本 原口	順位
平野 紗妃(九国大付属中学) 小西 春七(九国大付属中学)	/	① 2 - 0	③ 2 - 0	1 位
種生 早央利(宮竹クラブ) 長沼 令那(椎田ジュニア)	2 - 15 6 - 15 -	/	② 0 - 2	3 位
榎本 真衣(春日イーグルス) 原口 さくら(春日イーグルス)	4 - 15 12 - 15 -	15 - 7 15 - 10 -	/	2 位

2パート	石丸 伊藤	中ノ瀬 黒木	奈野 石橋	順位
石丸 くるみ(海老津ジュニア) 伊藤 千夏(海老津ジュニア)	/	① 2 - 0	③ 2 - 0	1 位
中ノ瀬 珠香(三国中学校) 黒木 絢香(三国中学校)	8 - 15 8 - 15 -	/	② 0 - 2	3 位
奈野 一香(福浜ジュニア) 石橋 琴音(福浜ジュニア)	12 - 15 11 - 15 -	15 - 7 17 - 15 -	/	2 位

3パート	岩淵 伊東	清田 田中	若崎 松島	順位
岩淵 桃香(犀川中学校) 伊東 美晴(犀川中学校)	/	① 0 - 2	③ 0 - 2	3 位
清田 莉那(満石ジュニア) 田中 慧(満石ジュニア)	15 - 6 15 - 9 -	/	② 0 - 2	2 位
若崎 美羽(春日イーグルス) 松島 悠希(北九州スピリッツ)	15 - 10 15 - 6 -	15 - 10 15 - 10 -	/	1 位

4パート	倉成 熊懷	大森 川村	大佐古 松井	順位
倉成 祐生(秋月フォックス) 熊懷 結花(秋月フォックス)	/	① 2 - 0	③ 2 - 0	1 位
大森 麻由(寿山20-AB) 川村 瑞季(寿山20-AB)	15 - 17 14 - 16 -	/	② 2 - 1	2 位
大佐古 歩美(岡垣ジュニア) 松井 萌唯(岡垣ジュニア)	12 - 15 13 - 15 -	10 - 15 15 - 7 12 - 15	/	3 位

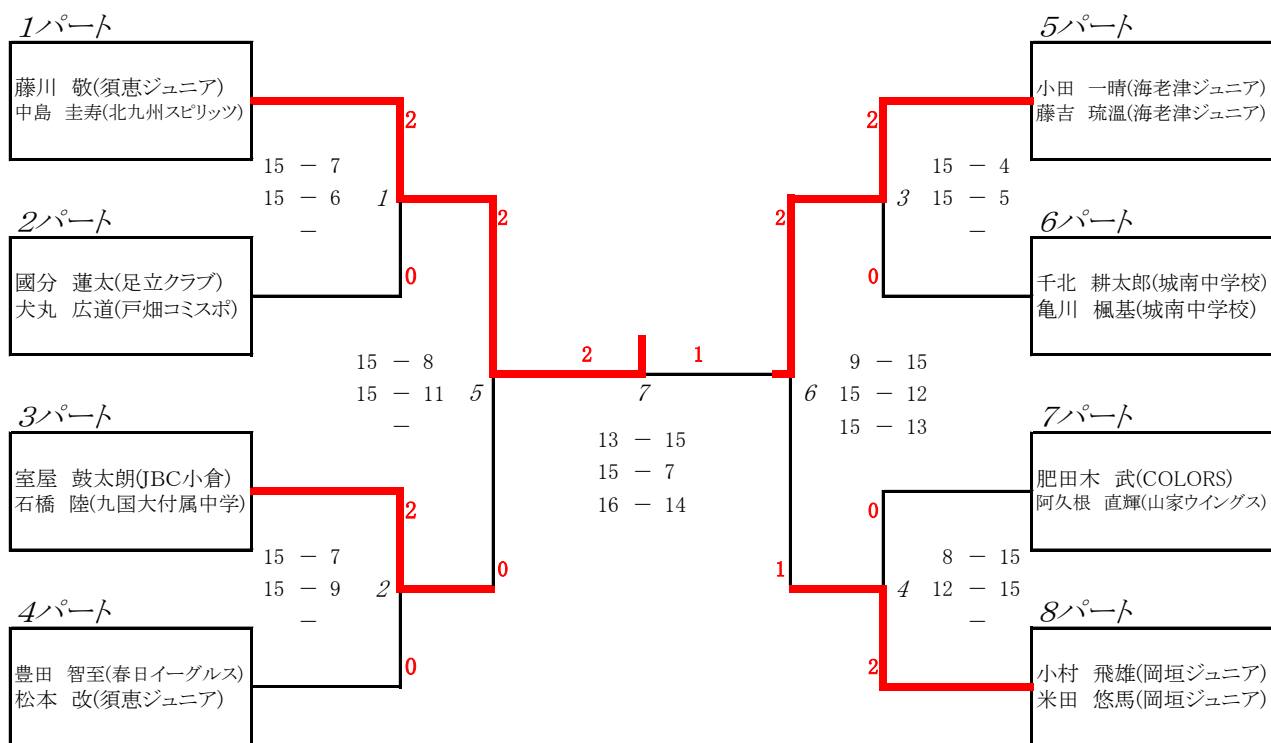
5パート	馬渡 井上	楠城 松下	櫻山 本田	順位
馬渡 さくら(板付中学校) 井上 未鈴(須恵ジュニア)	/	① 2 - 0	③ 2 - 0	1 位
楠城 奈央(椎田ジュニア) 松下 結衣(椎田ジュニア)	9 - 15 2 - 15 -	/	② 0 - 2	3 位
櫻山 春佳(北九州スピリッツ) 本田 裕香(北九州スピリッツ)	8 - 15 11 - 15 -	15 - 4 15 - 9 -	/	2 位

6パート	松岡 高橋	山村 小柳	赤瀬 芳賀	順位
松岡 真那(九国大付属中学) 高橋 佑妃(九国大付属中学)	/	① 2 - 0	③ 2 - 1	1 位
山村 彩乃(山家ウイングス) 小柳 祐奈(山家ウイングス)	3 - 15 10 - 15 -	/	② 0 - 2	3 位
赤瀬 真子(高良内クラブ) 芳賀 愛美(大川東中学校)	15 - 10 6 - 15 4 - 15	15 - 3 15 - 12 -	/	2 位

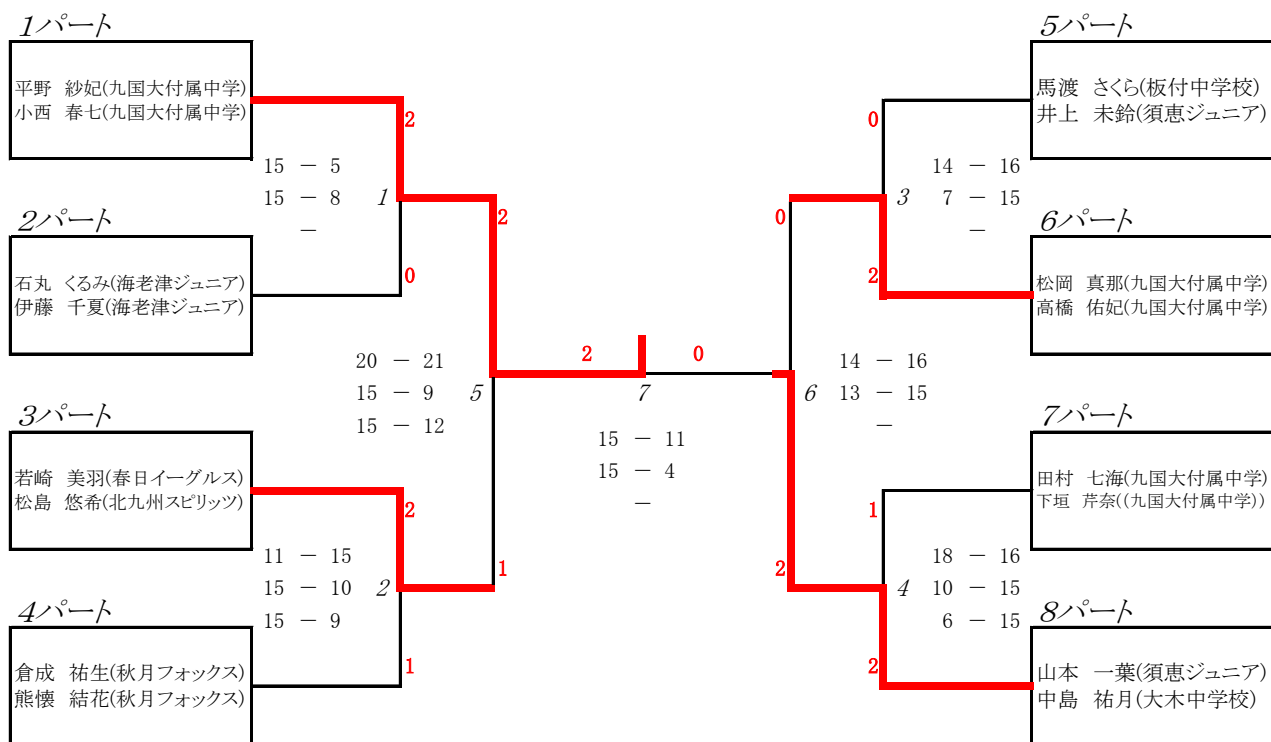
7パート	八岩 近藤	田村 下垣	目野 木元	順位
八岩 葵(八幡西ジュニア) 近藤 美徳(八幡西ジュニア)	/	① 1 - 2	③ 1 - 2	3 位
田村 七海(九国大付属中学) 下垣 芹奈(九国大付属中学)	15 - 12 13 - 15 15 - 13	/	② 2 - 0	1 位
目野 穂乃香(三橋中学校) 木元 麻莉子(三橋中学校)	15 - 8 11 - 15 15 - 13	12 - 15 9 - 15 -	/	2 位

8パート	山本 中島	黒岩 山村	戸敷 江上	順位
山本 一葉(須恵ジュニア) 中島 祐月(大木中学校)	/	① 2 - 0	③ 2 - 0	1 位
黒岩 歩美(板付中学校) 山村 桃加(板付中学校)	8 - 15 9 - 15 -	/	② 2 - 0	2 位
戸敷 佳奈(椎田中学校) 江上 ほのか(椎田中学校)	7 - 15 6 - 15 -	9 - 15 6 - 15 -	/	3 位

男子ダブルス決勝トーナメント



女子ダブルス決勝トーナメント



男子シングルス(BS)

1パート	中島	松崎	千北	順位
中島 圭寿(北九州スピリッツ)		① 2 - 0	③ 2 - 0	1 位
松崎 夢大(新津中学校)	3 - 15 2 - 15 -		② 0 - 2	3 位
千北 耕太郎(城南中学校)	2 - 15 4 - 15 -	15 - 6 15 - 11 -		2 位

2パート	松石	豊田	藤吉	順位
松石 泰紀(ラブオールジュニア)		① 2 - 1	③ 2 - 0	1 位
豊田 智至(春日イーグルス)	15 - 13 10 - 15 12 - 15		② 2 - 1	2 位
藤吉 琉温(海老津ジュニア)	7 - 15 9 - 15 -	9 - 15 15 - 9 12 - 15		3 位

3パート	義経	石橋	廣本	順位
義経 武士(宮竹クラブ)		① 0 - 2	③ 2 - キ	2 位
石橋 陸(九国大付属中学)	15 - 5 15 - 10 -		② 2 - キ	1 位
廣本 太河(三橋中学校)	0 - 15 0 - 15 -	0 - 15 0 - 15 -		3 位

4パート	伊藤	樋口	阿久根	順位
伊藤 良樹(岡垣ジュニア)		① 2 - 0	③ 2 - 0	1 位
樋口 樹心(能古中学校)	7 - 15 7 - 15 -		② 1 - 2	3 位
阿久根 直輝(山家ウイングス)	9 - 15 6 - 15 -	12 - 15 15 - 9 15 - 11		2 位

5パート	添田	吉永	小田	順位
添田 遼太(山家ウイングス)		① 2 - 1	③ 0 - 2	2 位
吉永 奈地(瀬高中学校)	16 - 14 9 - 15 4 - 15		② 1 - 2	3 位
小田 一晴(海老津ジュニア)	15 - 12 15 - 9 -	15 - 10 13 - 15 15 - 6		1 位

6パート	小村	加久	肥田木	順位
小村 飛雄(岡垣ジュニア)		① 2 - 0	③ 2 - 1	1 位
加久 夏輝(新津中学校)	6 - 15 5 - 15 -		② 0 - 2	3 位
肥田木 武(COLORS)	10 - 15 15 - 11 12 - 15	15 - 8 15 - 6 -		2 位

7パート	釜田	室屋	倉島	順位
釜田 康平(明星中学校)		① 0 - 2	③ 0 - 2	3 位
室屋 鼓太郎(JBC小倉)	15 - 5 15 - 7 -		② 0 - 2	2 位
倉島 健太(泉中学校)	15 - 9 15 - 11 -	15 - 11 15 - 11 -		1 位

8パート	藤川	徳永	染川	順位
藤川 敬(須恵ジュニア)		① 2 - 0	③ 2 - 1	1 位
徳永 直(元岡中学校)	7 - 15 12 - 15 -		② 2 - 0	2 位
染川 凪(海老津ジュニア)	11 - 15 15 - 5 8 - 15	9 - 15 13 - 15 -		3 位

女子シングルス(WS)

1パート	松岡	三原	榎本	順位
松岡 真那(九国大付属中学)		① 2 - 0	③ 2 - 0	1 位
三原 杏佳(満石ジュニア)	5 - 15 7 - 15 -		② 1 - 2	3 位
榎本 真衣(春日イーグルス)	8 - 15 8 - 15 -	15 - 11 6 - 15 21 - 19		2 位

2パート	大塚	本田	倉成	順位
大塚 胡桃(城南中学校)		① 2 - 0	③ 1 - 2	2 位
本田 裕香(北九州スピリッツ)	12 - 15 5 - 15 -		② 0 - 2	3 位
倉成 祐生(秋月フォックス)	15 - 13 12 - 15 15 - 13	15 - 6 15 - 9 -		1 位

3パート	山本	楠城	芳賀	順位
山本 一葉(須恵ジュニア)		① 2 - 0	③ 0 - 2	2 位
楠城 奈央(椎田ジュニア)	7 - 15 9 - 15 -		② 0 - 2	3 位
芳賀 愛美(大川東中学校)	15 - 4 15 - 11 -	15 - 5 15 - 9 -		1 位

4パート	櫻山	馬渡	岩渕	順位
櫻山 春佳(北九州スピリッツ)		① 2 - 1	③ 2 - 0	1 位
馬渡 さくら(板付中学校)	16 - 14 8 - 15 12 - 15		② 2 - 1	2 位
岩渕 桃香(犀川中学校)	7 - 15 9 - 15 -	17 - 15 4 - 15 13 - 15		3 位

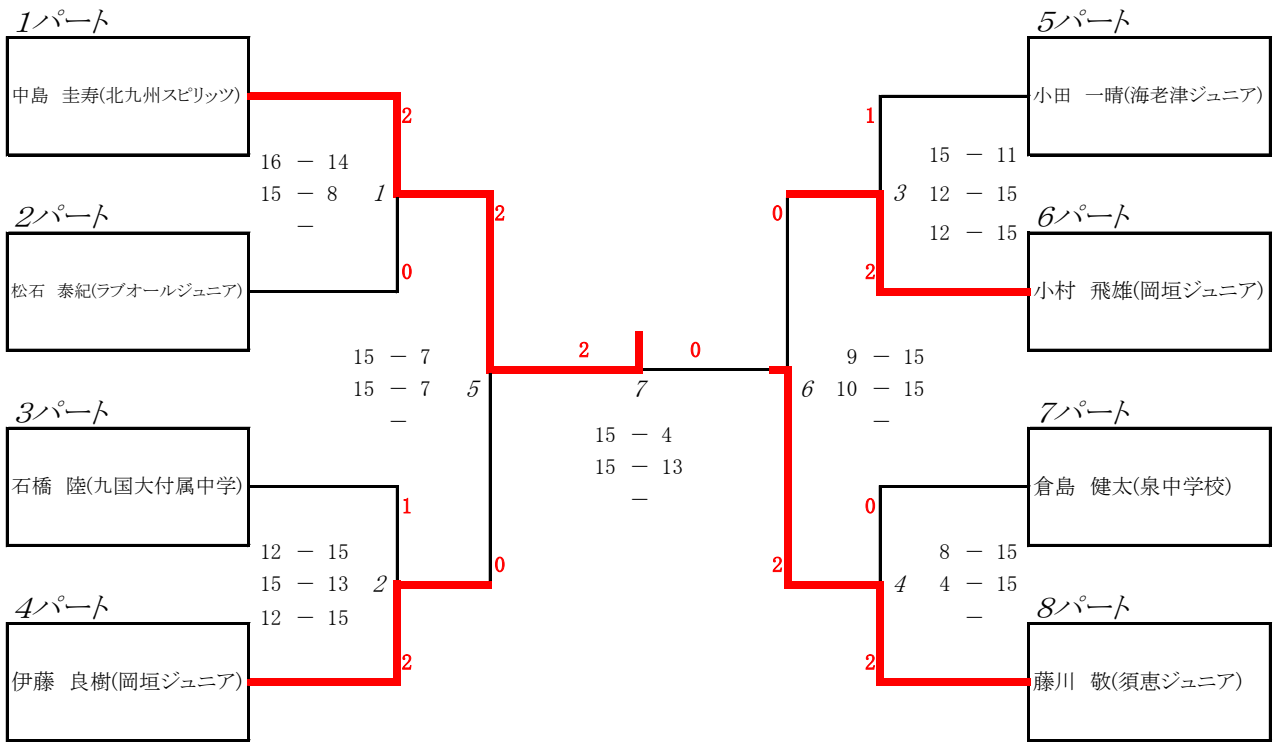
5パート	若崎	目野	深瀬	順位
若崎 美羽(春日イーグルス)		① 2 - 1	③ 2 - 0	1 位
目野 穂乃香(三橋中学校)	15 - 12 11 - 15 11 - 15		② 2 - 1	2 位
深瀬 茜(ラブオールジュニア)	9 - 15 14 - 16 -	8 - 15 18 - 16 11 - 15		3 位

6パート	高橋	戸敷	清田	順位
高橋 佑妃(九国大付属中学)		① 2 - 0	③ 2 - 0	1 位
戸敷 佳奈(椎田中学校)	8 - 15 11 - 15 -		② 0 - 2	3 位
清田 莉那(満石ジュニア)	6 - 15 8 - 15 -	15 - 3 15 - 7 -		2 位

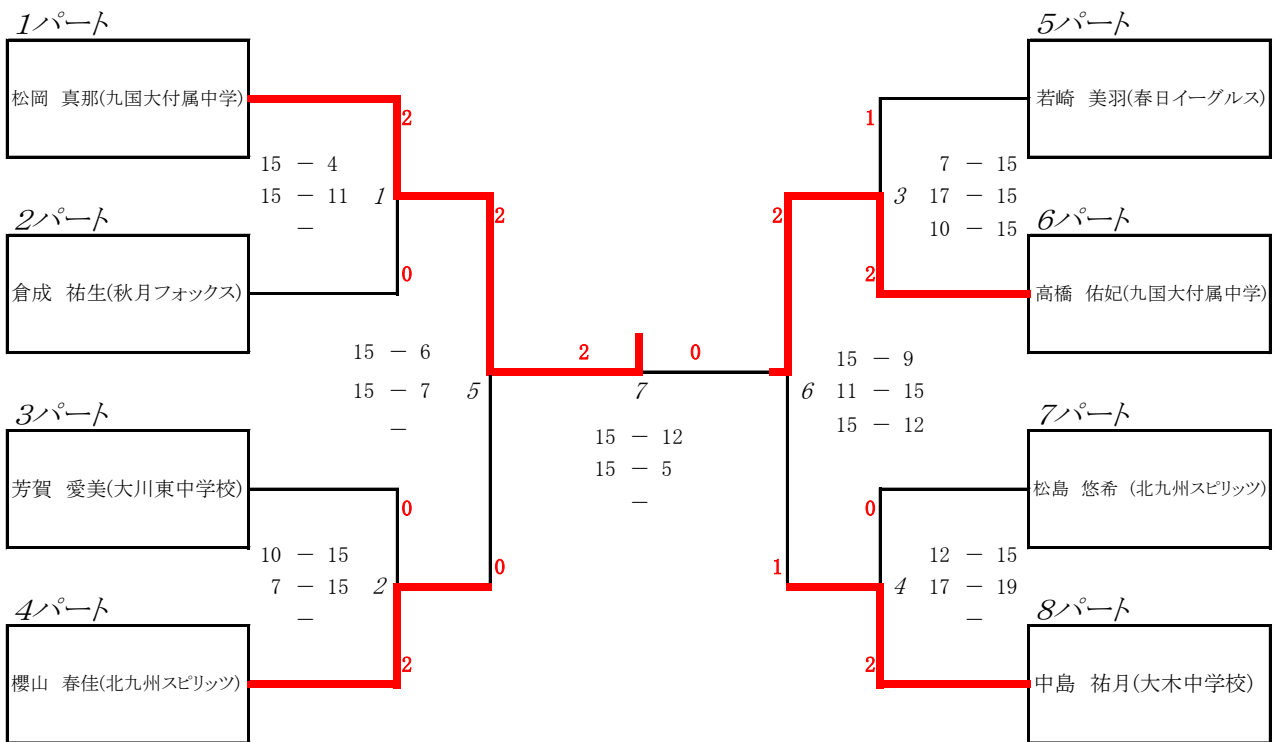
7パート	種生	松島	濱田	順位
種生 早央利(宮竹クラブ)		① 0 - 2	③ 0 - 2	3 位
松島 悠希(北九州スピリッツ)	15 - 4 15 - 4 -		② 2 - 0	1 位
濱田 七海(満石ジュニア)	15 - 1 15 - 5 -	10 - 15 5 - 15 -		2 位

8パート	中島	井上	柰野	順位
中島 祐月(大木中学校)		① 2 - 0	③ 2 - 0	1 位
井上 未鈴(須恵ジュニア)	7 - 15 4 - 15 -		② 0 - 2	3 位
柰野 一香(福浜ジュニア)	6 - 15 5 - 15 -	17 - 15 15 - 6 -		2 位

男子シングルス決勝トーナメント



女子シングルス決勝トーナメント



ダブルス参加者名簿

【京築地区】 男子

順位	氏名	所属	学年
1	義経 武士	(宮竹クラブ)	2
	秋永 翼	(宮竹クラブ)	1
2	倉島 健太	(泉中学校)	2
	夕田 祥史	(泉中学校)	2
3	加久 夏輝	(新津中学校)	2
	守田 孝太郎	(新津中学校)	2
4	松崎 夢大	(新津中学校)	2
	土谷 優斗	(新津中学校)	2

(女子)

順位	氏名	所属	学年
1	岩淵 桃香	(犀川中学校)	2
	伊東 美晴	(犀川中学校)	2
2	戸敷 佳奈	(椎田中学校)	2
	江上 ほのか	(椎田中学校)	2
3	楠城 奈央	(椎田ジュニア)	1
	松下 結衣	(椎田ジュニア)	1
4	種生 早央利	(宮竹クラブ)	2
	長沼 令那	(椎田ジュニア)	1

【北九州地区】 男子

順位	氏名	所属	学年
1	小村 飛雄	(岡垣ジュニア)	2
	米田 悠馬	(岡垣ジュニア)	2
2	室屋 鼓太郎	(JBC小倉)	2
	石橋 陸	(九国大付属中学)	1
3	國分 蓮太	(足立クラブ)	1
	犬丸 広道	(戸畑コムスポ)	2
4	石田 優斗	(チャレンジャー)	2
	福岡 陸	(チャレンジャー)	2

(女子)

順位	氏名	所属	学年
1	平野 紗妃	(九国大付属中学)	2
	小西 春七	(九国大付属中学)	1
2	松岡 真那	(九国大付属中学)	2
	高橋 佑妃	(九国大付属中学)	2
3	田村 七海	(九国大付属中学)	2
	下垣 芹奈	(九国大付属中学)	1
4	大森 麻由	(寿山20-AB)	1
	川村 瑞季	(寿山20-AB)	1

【筑豊地区】 男子

順位	氏名	所属	学年
1	小田 一晴	(海老津ジュニア)	2
	藤吉 琉温	(海老津ジュニア)	1
2	福丸 雄也	(中間ジュニア)	2
	下田 一樹	(中間ジュニア)	2
3	伊藤 良樹	(岡垣ジュニア)	2
	俵口 隼	(岡垣ジュニア)	2
4	染川 凧	(海老津ジュニア)	2
	村上 竜司	(海老津ジュニア)	2

(女子)

順位	氏名	所属	学年
1	石丸 くるみ	(海老津ジュニア)	2
	伊藤 千夏	(海老津ジュニア)	2
2	八岩 葵	(八幡西ジュニア)	2
	近藤 美穂	(八幡西ジュニア)	2
3	櫻山 春佳	(北九州スピリッツ)	1
	本田 裕香	(北九州スピリッツ)	2
4	清田 莉那	(満石ジュニア)	2
	田中 慧	(満石ジュニア)	1

【筑前地区】 男子

順位	氏名	所属	学年
1	藤川 敬	(須恵ジュニア)	2
	中島 圭寿	(北九州スピリッツ)	2
2	肥田木 武	(COLORS)	1
	阿久根 直輝	(山家ウイングス)	1
3	柴山 太志	(博多南ジュニア)	2
	山田 敬也	(博多南ジュニア)	2
4	豊田 智至	(春日イーグルス)	2
	松本 改	(須恵ジュニア)	2

(女子)

順位	氏名	所属	学年
1	山本 一葉	(須恵ジュニア)	2
	中島 祐月	(大木中学校)	2
2	若崎 美羽	(春日イーグルス)	2
	松島 悠希	(北九州スピリッツ)	2
3	榎本 真衣	(春日イーグルス)	1
	原口 さくら	(春日イーグルス)	1
4	山村 彩乃	(山家ウイングス)	2
	小柳 祐奈	(山家ウイングス)	1

【福岡地区】 男子

順位	氏名	所属	学年
1	松石 泰紀	(ラブオールジュニア)	2
	福田 有希	(ラブオールジュニア)	2
2	徳永 直	(元岡中学校)	2
	東 遼晴	(元岡中学校)	2
3	樋口 樹心	(能古中学校)	2
	児玉 龍翔	(能古中学校)	1
4	向江 遼太郎	(百道中学校)	2
	山下 周二	(百道中学校)	2

(女子)

順位	氏名	所属	学年
1	馬渡 さくら	(板付中学校)	2
	井上 未鈴	(須恵ジュニア)	2
2	大佐古 歩美	(岡垣ジュニア)	2
	松井 萌唯	(岡垣ジュニア)	1
3	李野 一香	(福浜ジュニア)	1
	石橋 琴音	(福浜ジュニア)	1
4	黒岩 歩美	(板付中学校)	2
	山村 桃加	(板付中学校)	2

【筑後地区】 男子

順位	氏名	所属	学年
1	千北 耕太郎	(城南中学校)	1
	亀川 楓基	(城南中学校)	1
2	釜田 康平	(明星中学校)	2
	寺岡 聖司	(高良内クラブ)	2
3	門脇 潤	(明星中学校)	2
	井上 亮太郎	(明星中学校)	1
4	廣本 太河	(三橋中学校)	2
	成清 純輝	(三橋中学校)	2

(女子)

順位	氏名	所属	学年
1	倉成 祐生	(秋月フォックス)	2
	熊懷 結花	(秋月フォックス)	2
2	目野 穂乃香	(三橋中学校)	1
	木元 麻莉子	(三橋中学校)	2
3	赤瀬 真子	(高良内クラブ)	2
	芳賀 愛美	(大川東中学校)	1
4	中ノ瀬 珠香	(三国中学校)	2
	黒木 絢香	(三国中学校)	1

シングルス参加者名簿

【京築地区】 男子

順位	氏名	所属	学年
1	義経 武士	(宮竹クラブ)	2
2	倉島 健太	(泉中学校)	2
3	加久 夏輝	(新津中学校)	2
4	松崎 夢大	(新津中学校)	2

(女子)

順位	氏名	所属	学年
1	種生 早央利	(宮竹クラブ)	2
2	岩渕 桃香	(犀川中学校)	2
3	戸敷 佳奈	(椎田中学校)	2
4	楠城 奈央	(椎田ジュニア)	1

【北九州地区】 男子

順位	氏名	所属	学年
1	中島 圭寿	(北九州スピリッツ)	2
2	小村 飛雄	(岡垣ジュニア)	2
3	石橋 陸	(九国大付属中学)	1
4	室屋 鼓太郎	(JBC小倉)	2

(女子)

順位	氏名	所属	学年
1	松岡 真那	(九国大付属中学)	2
2	高橋 佑妃	(九国大付属中学)	2
3	松島 悠希	(北九州スピリッツ)	2
4	本田 裕香	(北九州スピリッツ)	2

【筑豊地区】 男子

順位	氏名	所属	学年
1	伊藤 良樹	(岡垣ジュニア)	2
2	小田 一晴	(海老津ジュニア)	2
3	藤吉 琉温	(海老津ジュニア)	1
4	染川 凧	(海老津ジュニア)	2

(女子)

順位	氏名	所属	学年
1	櫻山 春佳	(北九州スピリッツ)	1
2	濱田 七海	(満石ジュニア)	1
3	清田 莉那	(満石ジュニア)	2
4	三原 杏佳	(満石ジュニア)	1

【筑前地区】 男子

順位	氏名	所属	学年
1	藤川 敬	(須恵ジュニア)	2
2	阿久根 直輝	(山家ウイングス)	1
3	肥田木 武	(COLORS)	1
4	豊田 智至	(春日イーグルス)	2

(女子)

順位	氏名	所属	学年
1	若崎 美羽	(春日イーグルス)	2
2	山本 一葉	(須恵ジュニア)	2
3	榎本 真衣	(春日イーグルス)	1
4	井上 未鈴	(須恵ジュニア)	2

【福岡地区】 男子

順位	氏名	所属	学年
1	添田 遼太	(山家ウイングス)	2
2	松石 泰紀	(ラブオールジュニア)	2
3	樋口 樹心	(能古中学校)	2
4	徳永 直	(元岡中学校)	2

(女子)

順位	氏名	所属	学年
1	大塚 胡桃	(城南中学校)	2
2	深瀬 茜	(ラブオールジュニア)	2
3	杵野 一香	(福浜ジュニア)	1
4	馬渡 さくら	(板付中学校)	2

【筑後地区】 男子

順位	氏名	所属	学年
1	釜田 康平	(明星中学校)	2
2	廣本 太河	(三橋中学校)	2
3	千北 耕太郎	(城南中学校)	1
4	吉永 奈地	(瀬高中学校)	2

(女子)

順位	氏名	所属	学年
1	中島 祐月	(大木中学校)	2
2	倉成 祐生	(秋月フォックス)	2
3	芳賀 愛美	(大川東中学校)	1
4	目野 穂乃香	(三橋中学校)	1