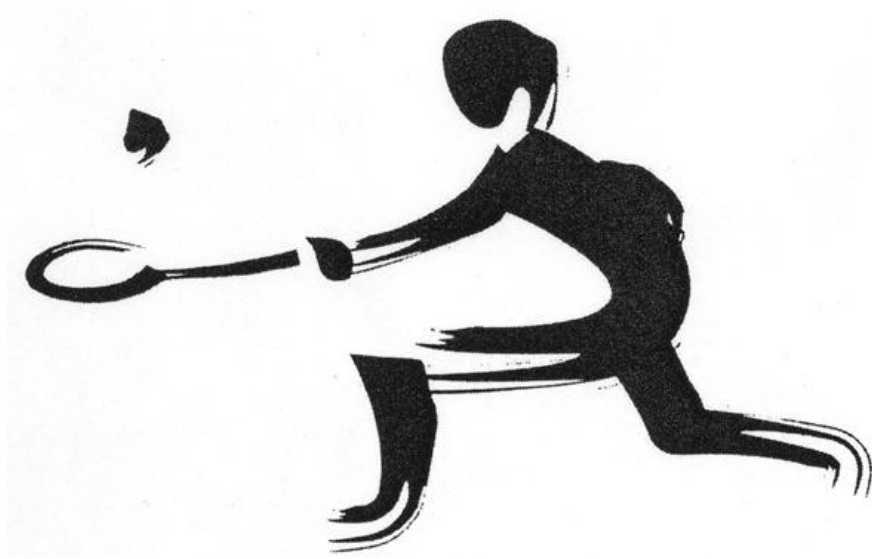


第65回 福岡県総合 バドミントン選手権大会



日時 平成26年 2月22日(土)～2月23日(日)

会場 北九州市立的場池体育館

主催 福岡県バドミントン協会

後援 福岡県教育委員会・(公財)福岡県体育協会

北九州市・北九州市教育委員会・

(公財)北九州市体育協会

主管 北九州市バドミントン協会

第65回 福岡県総合バドミントン選手権大会成績表

日時：平成26年2月22日（土曜日）～23日（日）

場所：北九州市立の場池体育館

参加選手数：230人

| 種目 | 順位 | 選手名 | |
|---------|-----|------------------|-------------------|
| 男子ダブルス | 優勝 | 松本 久雄（運動具屋） | 宮本 大地（桑原電工） |
| | 準優勝 | 成富 勇太（自由ヶ丘高校） | 内田 裕太郎（九州学院高） |
| | 3位 | 佐和 浩幸（トヨタ自動車九州） | 原田 和憲（トヨタ自動車九州） |
| | | 妹尾 雄介（トヨタ自動車九州） | 具志堅 興平（トヨタ自動車九州） |
| 女子ダブルス | 優勝 | 中野 愛美（九国大付属高校） | 重田 美空（九国大付属高校） |
| | 準優勝 | 高原 里衣（西日本シティ銀行） | 古賀 さやみ（Stay Gold） |
| | 3位 | 阿次富 晴香（九州共立大学） | 柳田 美紀（九州共立大学） |
| | | 石橋 舞（九国大付属高校） | 田島 優乃華（九国大付属高校） |
| 混合 | 優勝 | 有田 雄紀（西日本シティ銀行） | 高原 里衣（西日本シティ銀行） |
| | 準優勝 | 古賀 久臣（能古中学教員） | 赤尾 美代（ヨネックス） |
| | 3位 | 近藤 早寿（海老津OB） | 近藤 愛理（東海短期大学） |
| | | 結城 亮二（バドグラフィティ） | 野崎 恵美（サタナイ） |
| 男子シングルス | 優勝 | 成富 勇太（自由ヶ丘高校） | |
| | 準優勝 | 新宅 地塩（トヨタ自動車九州） | |
| | 3位 | 原田 和憲（トヨタ自動車九州） | |
| | | 具志堅 興平（トヨタ自動車九州） | |
| 女子シングルス | 優勝 | 石橋 舞（九国大付属高校） | |
| | 準優勝 | 松本 茜（九国大付属高校） | |
| | 3位 | 田島 優乃華（九国大付属高校） | |
| | | 堂山 美羽（折尾高校） | |

第65回 福岡県総合バドミントン選手権大会要項

1. 主催 福岡県バドミントン協会
2. 後援 福岡県教育委員会・北九州市・北九州市教育委員会・（公財）北九州市体育協会
3. 主管 北九州市バドミントン協会
4. 期日 平成26年2月22日（土）～23日（日）
5. 会場 北九州市立の場池体育館
6. 種目 (1) 男子 単・複
(2) 女子 単・複
(3) 混合

第65回 福岡県総合バドミントン選手権大会

期 日 平成26年2月22日(土)～23日(日)

会 場 北九州市立の場池体育館





男子複：優勝・準優勝選手



女子複：優勝・準優勝選手



男子単 優勝：成富 勇太
男子単 準優勝：新宅 地塩



女子単 優勝：石橋 舞
女子単 準優勝：松本 茜



混合複 優勝：有田 雄紀・高原 里衣



混合複 準優勝：古賀 久臣・赤尾 美代

競 技 役 員

| | | | | | | | |
|---------|-------------------------------|--------------------|--------|--------|--------|--------|--------|
| 大会会長 | 福岡県バドミントン協会会長 | 本田 正寛 | | | | | |
| 大会副会長 | 福岡県バドミントン協会副会長 | 淵上 英紀 | | | | | |
| | 福岡県バドミントン協会副会長 | 鎗水 浩吉 | | | | | |
| | 福岡県バドミントン協会副会長 | 横溝 安伸 | | | | | |
| | 北九州市バドミントン協会会長 | 自見 庄三郎 | | | | | |
| | 北九州市バドミントン協会副会長 | 村尾 隆 | | | | | |
| | 北九州市バドミントン協会副会長 | 日野 雄二 | | | | | |
| 大会委員長 | 福岡県バドミントン協会理事長 | 佐竹 養一 | | | | | |
| 大会委員 | 福岡県バドミントン協会理事 | | | | | | |
| | 森嶋 通之 小形 公一 安部 悦子 萩尾 清隆 | | | | | | |
| | 平野 一美 平野 清太 松本 武 | | | | | | |
| 競技役員長 | 福岡県バドミントン協会強化委員長 | 有田 仁志 | | | | | |
| 競技副役員長 | 北九州市バドミントン協会理事長 | 門司 政廣 | | | | | |
| 競技役員 | 北九州市バドミントン協会理事 | 八色 敬三 明神 憲一 後藤 泰男 | | | | | |
| | | 矢野 豊貴 田邊 清晴 | | | | | |
| 総務部長 | 福岡県バドミントン協会総務委員長 | 緒方 蓉子 | | | | | |
| 総務副部長 | 福岡県バドミントン協会総務副委員長 | 服部 秀喜 | | | | | |
| 総務委員 | 北九州市バドミントン協会理事 | 香月 美津子 南 貴美子 伊藤 信子 | | | | | |
| | | 桶本 百合子 吉岡 えつ | | | | | |
| 競技審判部長 | 福岡県バドミントン協会競技審判委員長 | 日高 澄具 | | | | | |
| 競技審判副部長 | 福岡県バドミントン協会競技審判委員 | 日高 義治 古田 謙二 | | | | | |
| | 北九州市バドミントン協会副理事長 | 内田 紅美子 | | | | | |
| | 北九州市バドミントン協会理事 | 堂山 武 | | | | | |
| 進行係 | 北九州市バドミントン協会理事 | | | | | | |
| | 栗原 博巳 福原 和子 吉良山知恵子 桶本 百合子 | | | | | | |
| 審判員 | 北九州市バドミントン協会理事 | | | | | | |
| | 坂本 哲 釜瀬 洋一 光吉千佳子 村上 正之 内山 英美 | | | | | | |
| | 奥村 英夫 宮崎 賢一 米田 英憲 松野 広子 杉山 博昭 | | | | | | |
| | 森 和弘 谷口 隆昭 江口 和江 内田佐和子 柴崎 雄一郎 | | | | | | |
| | 北九州市バドミントン協会会長 | | | | | | |
| 相場 清満 | 麻生 瑞穂 | 安部 利彦 | 有園 あゆみ | 有園 和博 | 有田 珠美 | 有吉 祐希 | 安藤 祐介 |
| 池田 悦子 | 池田 修士 | 池田 康恵 | 石川 知弘 | 一橋 幸代 | 井上 禎子 | 今泉 ときえ | 今泉 美千子 |
| 今橋 将宏 | 入沢 智美 | 岩瀬 進 | 内山 和枝 | 大迫 政子 | 大部 俊介 | 小川 孝法 | 奥田 拓央 |
| 箴島 利枝 | 小田原 翔太 | 音成 恵美子 | 小原 浩美 | 甲斐 賢二 | 梶 将典 | 梶原 真人 | 片山 雅文 |
| 勝部 龍平 | 桂 明德 | 榊島 由彬 | 神 祐紀 | 仮屋園 弘志 | 川口 満 | 川越 佳代子 | 河野 厚志 |
| 木村 昂史 | 楠根 浩一 | 楠見 佐保子 | 下松慶太 | 久保田 悠資 | 黒田 泰志 | 小谷 寿美 | 後藤 明子 |
| 近藤 紋子 | 齋藤 克弘 | 采野 伊久磨 | 境 大 | 笹月 秀美 | 定石 葉子 | 幸野 まゆみ | 杷野 智絵美 |
| 澤野 幸子 | 重藤 義和 | 篠田康子 | 篠原 昌子 | 島貫 幸代 | 下田 知恵 | 下松 慶太 | 下村 恵美子 |
| 白石 久美子 | 末永 由美 | 鈴木 一美 | 高尾 詳子 | 高橋 マリ子 | 竹岡 裕美 | 立石 奈帆 | 白石 遼 |
| 田中 充太郎 | 谷末 照美 | 田村 友美 | 田村 富士美 | 津崎 功一 | 鶴 加寿栄 | 寺崎 倫子 | 土居 正依 |
| 堂山 貴美子 | 戸高 麻衣子 | 友田 真千代 | 友田 真奈美 | 豊田 翔司 | 中川 真佐子 | 永田 祐子 | 中村 久志 |
| 中村 正博 | 中村 真由美 | 中森 良子 | 鍋川 卓也 | 西岡 大介 | 西野 和樹 | 西村 さゆみ | 二宮 りえ |
| 野木 鈴香 | 野田 賀宣 | 野見山 仁伸 | 橋本 知和 | 花田 貴之 | 馬場 勝士 | 原 豊司 | 壽 恵介 |
| 日高 弘子 | 百田 明子 | 平上 昌弘 | 深田 千春 | 藤井 京子 | 藤井 順二 | 藤永 和宏 | 古田 ゆかり |
| 前村 弥生 | 松尾 征嗣 | 松岡 まゆみ | 松田 美穂 | 松山 謙一 | 松山 裕子 | 水口 明彦 | 三苫 洋介 |
| 宮崎 泰子 | 宮地 明子 | 宮本 浩明 | 百田 明子 | 森 英子 | 森 恵子 | 八木 智子 | 柳 有佳 |
| 柳 陽介 | 山下 翔平 | 吉岡 雅子 | 吉川 綾 | 渡邊 健一 | 小池 純 | 大田 恭平 | 中澤 和也 |
| 藤田 悠希 | 白石 由美 | 西本 施津子 | 松本俊子 | 近藤 佳代 | | | |

大 会 次 第

開会式

閉会式

1. 開式通告
2. 大会会長挨拶
3. 競技上の注意
4. 諸注意事項
5. 閉式通告

1. 開式通告
2. 成績発表
3. 大会会長挨拶
4. 閉会宣言

タイムテーブル

| 時 間 | J - ト N O 1日目 | | | | | | | |
|-------|---------------|-------|-------|-------|-------|-------|-------|-------|
| | 1 | 2 | 3 | 4 | 5 | 6 | 7 | 8 |
| 9:00 | 開 会 式 | | | | | | | |
| 9:30 | MD-1 | MD-2 | MD-3 | MD-4 | MD-5 | MD-6 | MD-7 | MD-8 |
| 10:10 | MD-9 | MD-10 | MD-11 | MD-12 | MD-13 | MD-14 | MD-15 | MD-16 |
| 10:50 | MD-17 | MD-18 | MD-19 | MD-20 | MD-21 | MD-22 | MD-23 | MD-24 |
| 11:30 | MD-25 | MD-26 | MD-27 | MD-28 | MD-29 | WD-1 | WD-2 | WD-3 |
| 12:30 | WD-4 | MD-30 | MD-31 | MD-32 | MD-33 | MD-34 | MD-35 | MD-36 |
| 13:30 | MD-37 | WD-5 | WD-6 | WD-7 | WD-8 | WD-9 | WD-10 | WD-11 |
| 14:30 | WD-12 | MD-38 | MD-39 | MD-40 | MD-41 | WD-13 | WD-14 | WD-15 |
| 15:10 | WD-16 | MD-42 | MD-43 | MS-1 | MS-2 | MS-3 | MS-4 | MS-5 |
| 15:40 | WD-17 | WD-18 | MD-44 | MS-6 | MS-7 | MS-8 | MS-9 | MS-10 |
| 16:10 | WD-19 | MS-11 | MS-12 | MS-13 | MS-14 | MS-15 | MS-16 | MS-17 |
| 16:40 | MS-18 | MS-19 | MS-20 | MS-21 | MS-22 | MS-23 | MS-24 | MS-25 |
| 17:10 | MS-26 | MS-27 | MS-28 | MS-29 | MS-30 | WS-1 | WS-2 | WS-3 |
| 17:40 | WS-4 | | | | | | | |
| 18:10 | 1日目終了 | | | | | | | |

| 時 間 | J - ト N O 2日目 | | | | | | | |
|-------------|---------------|-------|-------|-------|-------|-------|-------|-------|
| | 1 | 2 | 3 | 4 | 5 | 6 | 7 | 8 |
| 9:00 | 練 習 | | | | | | | |
| 9:30 | MS-31 | MS-32 | MS-33 | MS-34 | MS-35 | MS-36 | MS-37 | MS-38 |
| 10:10 | MS-39 | MS-40 | MS-41 | MS-42 | MS-43 | MS-44 | MS-45 | MS-46 |
| 10:50 | MS-47 | MS-48 | MS-49 | MS-50 | MS-51 | MS-52 | MS-53 | MS-54 |
| 11:30 | WS-5 | WS-6 | WS-7 | WS-8 | WS-9 | WS-10 | WS-11 | WS-12 |
| 12:30 | MS-55 | MS-56 | MS-57 | MS-58 | WS-13 | WS-14 | WS-15 | WS-16 |
| 13:30 | MS-59 | MS-60 | WS-17 | WS-18 | MX-1 | MX-2 | | |
| 14:10 | MS-61 | WS-19 | | | MX-3 | MX-4 | MX-5 | MX-6 |
| 14:50 | | | | | MX-7 | MX-8 | | |
| 15:50 | | | | | MX-9 | | | |
| 16:40~17:00 | 閉 会 式 | | | | | | | |

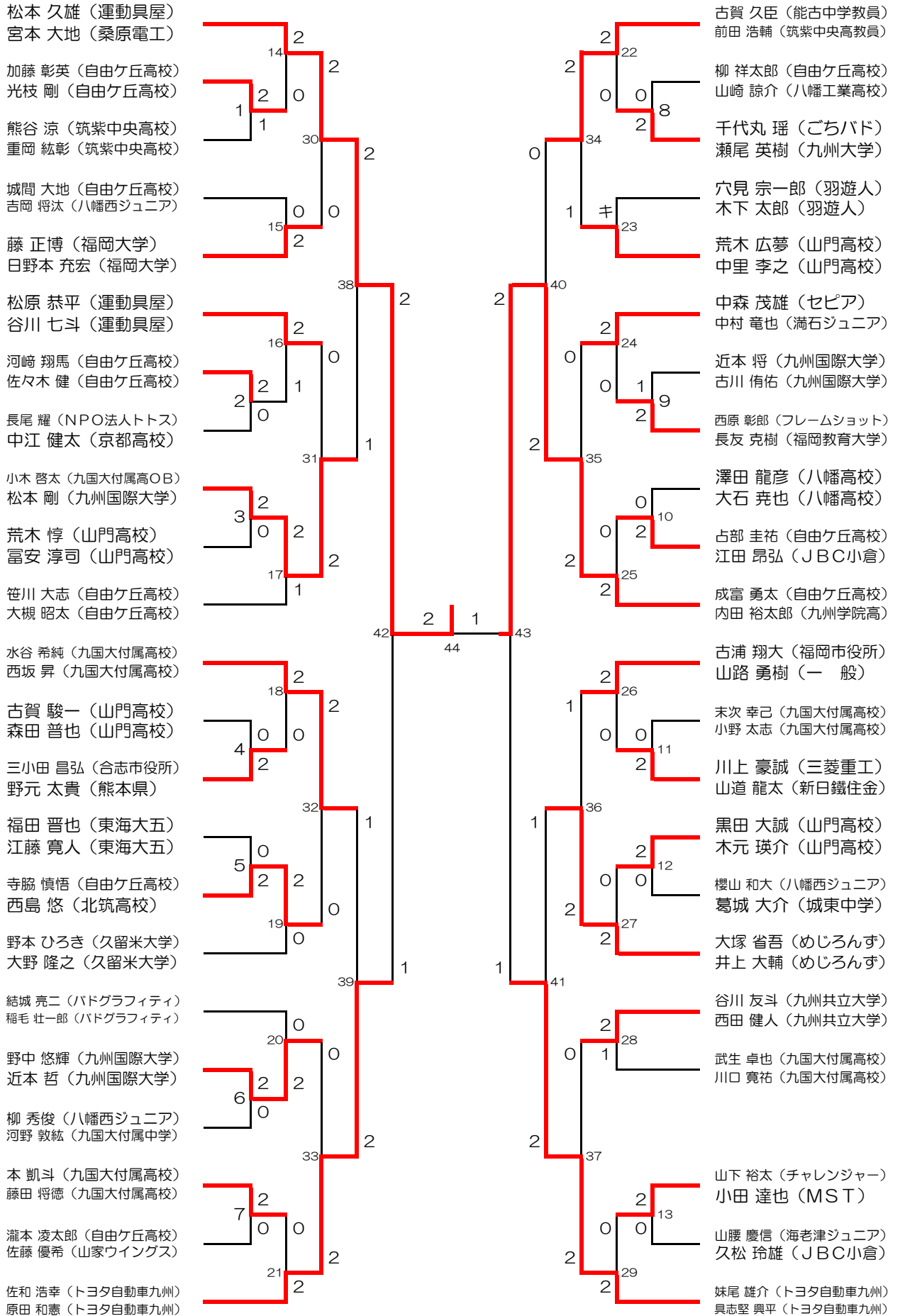
※ コート及び時間を変更することがあるので、放送には十分注意すること。

※ 試合が続く場合のインターバルは15分以内とする。

注 意 事 項

1. 進行はすべて場内アナウンスによつて行います。
2. 上履、下履の区別をきちんとして下さい。館内は土足厳禁です。
3. フロア内での喫煙、飲食はすべて禁止されています。所定の場所で行つて下さい。
4. 各自持ち物には十分注意して下さい。特に貴重品の保管にはご留意下さい。
5. 館内は清潔にして、紙屑、弁当等散らさないようにして下さい。
6. ゴミは持ち帰るようにして下さい。
7. 選手は必ずスポーツ傷害保険に加入しておくこと。

男子複 (MD)



期日:平成26年2月22日(土)~23日(日) 会場:北九州市立の場池体育館

| 試合番号 | 選手名 | | 試合結果 | | | | | 選手名 | |
|-------|-----------------|------------------|------|---------|----------|---------|----|-----------------|------------------|
| | | | 勝数 | 第1ゲーム | 第2ゲーム | 第3ゲーム | 勝数 | | |
| MD-1 | 加藤 彰英(自由ヶ丘高校) | 光枝 剛(自由ヶ丘高校) | 2 | 21 - 16 | 16 - 21 | 21 - 12 | 1 | 熊谷 涼(筑紫中央高校) | 重岡 颯彰(筑紫中央高校) |
| MD-2 | 河崎 翔馬(自由ヶ丘高校) | 佐々木 健(自由ヶ丘高校) | 2 | 24 - 22 | 21 - 7 | | 0 | 長尾 耀(NPO法人トス) | 中江 健太(京都高校) |
| MD-3 | 小木 啓太(九国大付属高OB) | 松本 剛(九州国際大学) | 2 | 21 - 12 | 21 - 16 | | 0 | 荒木 惇(山門高校) | 富安 淳司(山門高校) |
| MD-4 | 三小田 昌弘(合志市役所) | 野元 太貴(熊本県) | 2 | 21 - 18 | 21 - 19 | | 0 | 古賀 駿一(山門高校) | 森田 普也(山門高校) |
| MD-5 | 寺脇 慎悟(自由ヶ丘高校) | 西島 悠(北筑高校) | 2 | 21 - 19 | 231 - 18 | | 0 | 福田 晋也(東海大五) | 江藤 寛人(東海大五) |
| MD-6 | 野中 悠輝(九州国際大学) | 近本 哲(九州国際大学) | 2 | 21 - 14 | 21 - 11 | | 0 | 柳 秀俊(八幡西ジュニア) | 河野 敦紘(九国大付属中学) |
| MD-7 | 本 凱斗(九国大付属高校) | 藤田 将徳(九国大付属高校) | 2 | 21 - 15 | 21 - 10 | | 0 | 瀧本 凌太郎(自由ヶ丘高校) | 佐藤 優希(山家ウイングス) |
| MD-8 | 千代丸 瑠(ごちバド) | 瀬尾 英樹(九州大学) | 2 | 21 - 15 | 21 - 16 | | 0 | 柳 祥太郎(自由ヶ丘高校) | 山崎 諒介(八幡工業高校) |
| MD-9 | 西原 彰郎(フレームショット) | 長友 克樹(福岡教育大学) | 2 | 21 - 19 | 15 - 21 | 21 - 17 | 1 | 近本 将(九州国際大学) | 古川 侑佑(九州国際大学) |
| MD-10 | 占部 圭祐(自由ヶ丘高校) | 江田 昂弘(JBC小倉) | 2 | 21 - 9 | 21 - 17 | | 0 | 澤田 龍彦(八幡高校) | 大石 堯也(八幡高校) |
| MD-11 | 川上 豪誠(三菱重工) | 山道 龍太(新日鐵住金) | 2 | 21 - 12 | 21 - 15 | | 0 | 末次 幸己(九国大付属高校) | 小野 太志(九国大付属高校) |
| MD-12 | 黒田 大誠(山門高校) | 木元 瑛介(山門高校) | 2 | 21 - 12 | 21 - 14 | | 0 | 櫻山 和太(八幡西ジュニア) | 葛城 大介(城東中学) |
| MD-13 | 山下 裕太(チャレンジャー) | 小田 達也(MST) | 2 | 21 - 9 | 22 - 20 | | 0 | 山腰 慶信(海老津ジュニア) | 久松 玲雄(JBC小倉) |
| MD-14 | 松本 久雄(運動具屋) | 宮本 大地(桑原電工) | 2 | 21 - 7 | 21 - 18 | | 0 | 加藤 彰英(自由ヶ丘高校) | 光枝 剛(自由ヶ丘高校) |
| MD-15 | 藤 正博(福岡大学) | 日野本 充宏(福岡大学) | 2 | 23 - 21 | 21 - 19 | | 0 | 城間 大地(自由ヶ丘高校) | 吉岡 将汰(八幡西ジュニア) |
| MD-16 | 松原 恭平(運動具屋) | 谷川 七斗(運動具屋) | 2 | 21 - 14 | 18 - 21 | 21 - 15 | 1 | 河崎 翔馬(自由ヶ丘高校) | 佐々木 健(自由ヶ丘高校) |
| MD-17 | 小木 啓太(九国大付属高OB) | 松本 剛(九州国際大学) | 2 | 21 - 19 | 9 - 21 | 21 - 14 | 1 | 笹川 大志(自由ヶ丘高校) | 大槻 昭太(自由ヶ丘高校) |
| MD-18 | 水谷 希純(九国大付属高校) | 西坂 昇(九国大付属高校) | 2 | 21 - 11 | 21 - 6 | | 0 | 三小田 昌弘(合志市役所) | 野元 太貴(熊本県) |
| MD-19 | 寺脇 慎悟(自由ヶ丘高校) | 西島 悠(北筑高校) | 2 | 21 - 13 | 21 - 15 | | 0 | 野本 ひろき(久留米大学) | 大野 隆之(久留米大学) |
| MD-20 | 野中 悠輝(九州国際大学) | 近本 哲(九州国際大学) | 2 | 21 - 12 | 21 - 10 | | 0 | 結城 亮二(バドグラフィティ) | 稲毛 壮一郎(バドグラフィティ) |
| MD-21 | 佐和 浩幸(トヨタ自動車九州) | 原田 和憲(トヨタ自動車九州) | 2 | 21 - 13 | 21 - 16 | | 0 | 本 凱斗(九国大付属高校) | 藤田 将徳(九国大付属高校) |
| MD-22 | 古賀 久臣(能古中学教員) | 前田 浩輔(筑紫中央高教員) | 2 | 21 - 4 | 21 - 15 | | 0 | 千代丸 瑠(ごちバド) | 瀬尾 英樹(九州大学) |
| MD-23 | 荒木 広夢(山門高校) | 中里 李之(山門高校) | | | | | キ | 穴見 宗一郎(羽遊人) | 木下 太郎(羽遊人) |
| MD-24 | 中森 茂雄(セピア) | 中村 竜也(満石ジュニア) | 2 | 21 - 12 | 21 - 15 | | 0 | 西原 彰郎(フレームショット) | 長友 克樹(福岡教育大学) |
| MD-25 | 成富 勇太(自由ヶ丘高校) | 内田 裕太郎(九州学院高) | 2 | 21 - 12 | 21 - 11 | | 0 | 占部 圭祐(自由ヶ丘高校) | 江田 昂弘(JBC小倉) |
| MD-26 | 古浦 翔太(福岡市役所) | 山路 勇樹(一般) | 2 | 21 - 13 | 21 - 18 | | 0 | 川上 豪誠(三菱重工) | 山道 龍太(新日鐵住金) |
| MD-27 | 大塚 省吾(めじろんず) | 井上 大輔(めじろんず) | 2 | 21 - 6 | 21 - 16 | | 0 | 黒田 大誠(山門高校) | 木元 瑛介(山門高校) |
| MD-28 | 谷川 友斗(九州共立大学) | 西田 健人(九州共立大学) | 2 | 11 - 21 | 21 - 16 | 25 - 23 | 1 | 武生 卓也(九国大付属高校) | 川口 寛祐(九国大付属高校) |
| MD-29 | 妹尾 雄介(トヨタ自動車九州) | 具志堅 興平(トヨタ自動車九州) | 2 | 21 - 10 | 21 - 7 | | 0 | 山下 裕太(チャレンジャー) | 小田 達也(MST) |
| MD-30 | 松本 久雄(運動具屋) | 宮本 大地(桑原電工) | 2 | 21 - 17 | 21 - 18 | | 0 | 藤 正博(福岡大学) | 日野本 充宏(福岡大学) |
| MD-31 | 小木 啓太(九国大付属高OB) | 松本 剛(九州国際大学) | 2 | 21 - 17 | 21 - 18 | | 0 | 松原 恭平(運動具屋) | 谷川 七斗(運動具屋) |
| MD-32 | 水谷 希純(九国大付属高校) | 西坂 昇(九国大付属高校) | 2 | 21 - 10 | 21 - 14 | | 0 | 寺脇 慎悟(自由ヶ丘高校) | 西島 悠(北筑高校) |
| MD-33 | 佐和 浩幸(トヨタ自動車九州) | 原田 和憲(トヨタ自動車九州) | 2 | 21 - 12 | 21 - 15 | | 0 | 野中 悠輝(九州国際大学) | 近本 哲(九州国際大学) |
| MD-34 | 古賀 久臣(能古中学教員) | 前田 浩輔(筑紫中央高教員) | 2 | 21 - 19 | 19 - 21 | 24 - 22 | 1 | 荒木 広夢(山門高校) | 中里 李之(山門高校) |
| MD-35 | 成富 勇太(自由ヶ丘高校) | 内田 裕太郎(九州学院高) | 2 | 21 - 9 | 21 - 10 | | 0 | 中森 茂雄(セピア) | 中村 竜也(満石ジュニア) |
| MD-36 | 大塚 省吾(めじろんず) | 井上 大輔(めじろんず) | 2 | 21 - 15 | 14 - 21 | 21 - 13 | 1 | 古浦 翔太(福岡市役所) | 山路 勇樹(一般) |
| MD-37 | 妹尾 雄介(トヨタ自動車九州) | 具志堅 興平(トヨタ自動車九州) | 2 | 21 - 16 | 21 - 13 | | 0 | 谷川 友斗(九州共立大学) | 西田 健人(九州共立大学) |
| MD-38 | 松本 久雄(運動具屋) | 宮本 大地(桑原電工) | 2 | 21 - 17 | 19 - 21 | 21 - 13 | 1 | 小木 啓太(九国大付属高OB) | 松本 剛(九州国際大学) |
| MD-39 | 佐和 浩幸(トヨタ自動車九州) | 原田 和憲(トヨタ自動車九州) | 2 | 21 - 12 | 18 - 21 | 21 - 14 | 1 | 水谷 希純(九国大付属高校) | 西坂 昇(九国大付属高校) |
| MD-40 | 成富 勇太(自由ヶ丘高校) | 内田 裕太郎(九州学院高) | 2 | 21 - 17 | 21 - 15 | | 0 | 古賀 久臣(能古中学教員) | 前田 浩輔(筑紫中央高教員) |
| MD-41 | 妹尾 雄介(トヨタ自動車九州) | 具志堅 興平(トヨタ自動車九州) | 2 | 21 - 13 | 13 - 21 | 21 - 15 | 1 | 大塚 省吾(めじろんず) | 井上 大輔(めじろんず) |
| MD-42 | 松本 久雄(運動具屋) | 宮本 大地(桑原電工) | 2 | 21 - 9 | 12 - 21 | 22 - 20 | 1 | 佐和 浩幸(トヨタ自動車九州) | 原田 和憲(トヨタ自動車九州) |
| MD-43 | 成富 勇太(自由ヶ丘高校) | 内田 裕太郎(九州学院高) | 2 | 16 - 21 | 21 - 12 | 23 - 21 | 1 | 妹尾 雄介(トヨタ自動車九州) | 具志堅 興平(トヨタ自動車九州) |
| MD-44 | 松本 久雄(運動具屋) | 宮本 大地(桑原電工) | 2 | 21 - 19 | 18 - 21 | 21 - 15 | 1 | 成富 勇太(自由ヶ丘高校) | 内田 裕太郎(九州学院高) |

女子複 (WD)

高原 里衣 (西日本シティ銀行)
古賀 さやみ (Stay Gold)

齊藤 咲季 (筑紫中央高校)
岡部 未央 (筑紫中央高校)

飯田 千夏世 (八幡西ジュニア)
南里 優実 (八幡西ジュニア)

西本 彩乃 (折尾高校)
井口 夏海 (折尾高校)

松山 奈未 (九国大付属中学)
縄田 佳子 (九国大付属中学)

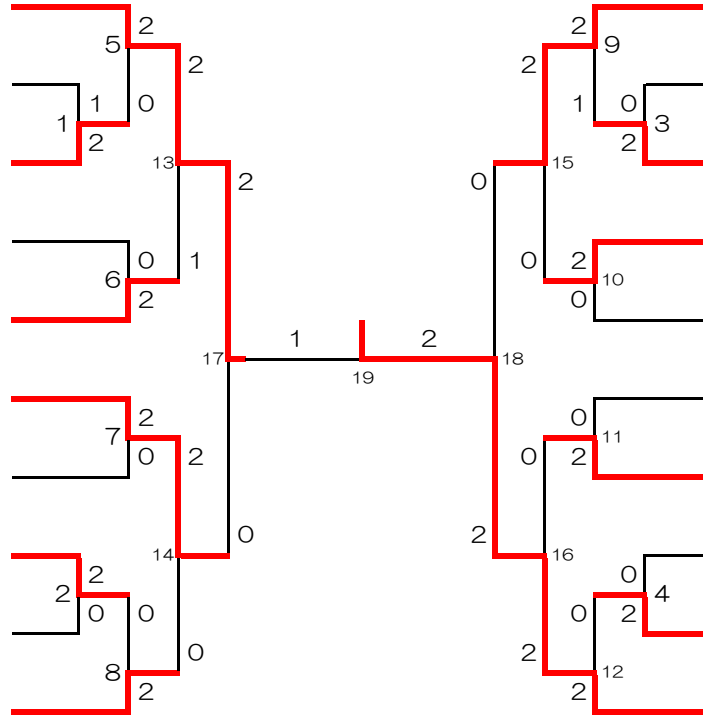
石橋 舞 (九国大付属高校)
田島 優乃華 (九国大付属高校)

伊関 優羽 (九州共立大学)
眞喜志 美咲 (九州共立大学)

吉永 萌夏 (山門高校)
篠原 久美愛 (山門高校)

柴伐 南菜美 (京都高校)
池本 牙 (京都高校)

堂山 美羽 (折尾高校)
西村 鮎奈 (折尾高校)



阿次富 晴香 (九州共立大学)
柳田 美紀 (九州共立大学)

澤田 沙希 (筑紫中央高校)
平島 歩佳 (筑紫中央高校)

佐和 紗月 (ビーハイブ)
近藤 愛理 (東海短期大学)

若林 杏佳 (九国大付属高校)
松本 茜 (九国大付属高校)

西村 裕美 (友鳩サークル)
野崎 恵美 (サタナイ)

高木 響子 (熊本県)
岳田 ひかる (熊本県)

松山 友美 (折尾高校)
吉野 佑希 (折尾高校)

八岩 葵 (八幡西ジュニア)
近藤 美穂 (八幡西ジュニア)

宮原 美樹 (九国大付属中学)
川床 菜奈華 (九国大付属中学)

中野 愛美 (九国大付属高校)
重田 美空 (九国大付属高校)

混合複 (MX)

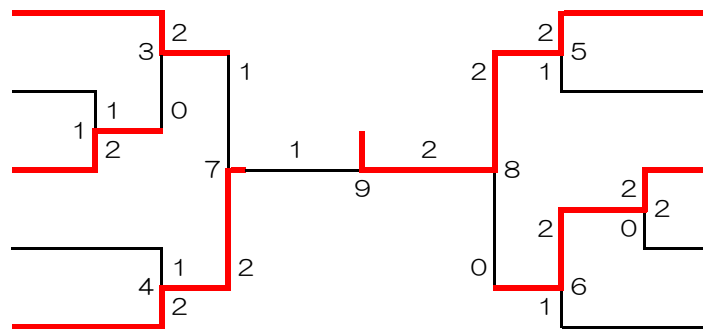
近藤 早寿 (海老津OB)
近藤 愛理 (東海短期大学)

柳 祥太郎 (自由ヶ丘高校)
岩尾 美咲 (自由ヶ丘高校)

松本 久雄 (運動具屋)
伊関 優羽 (九州共立大学)

松本 剛 (九州国際大学)
中川 詩紀 (九州国際大学)

古賀 久臣 (能古中学教員)
赤尾 美代 (コネックス)



有田 雄紀 (西日本シティ銀行)
高原 里衣 (西日本シティ銀行)

寺脇 慎悟 (自由ヶ丘高校)
西尾 千空 (九国大付属高校)

結城 亮二 (バドグラフィティ)
野崎 恵美 (サタナイ)

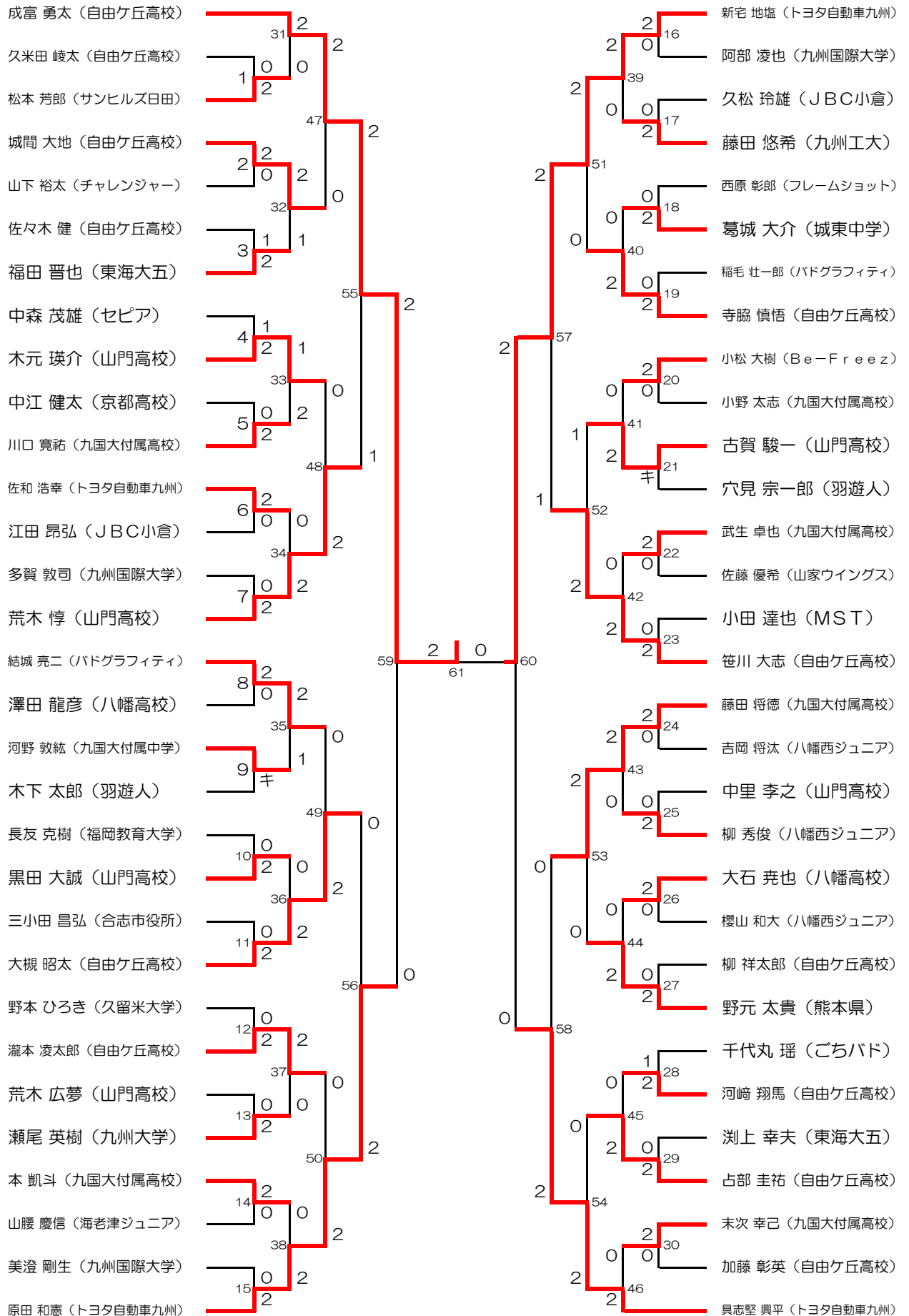
菊池 洋平 (Be-Freeez)
佐和 紗月 (ビーハイブ)

原田 和憲 (トヨタ自動車九州)
深村 奈津子 (ホンダカーズ佐賀)

期日:平成26年2月22日(土)~23日(日) 会場:北九州市立の場池体育館

| 試合番号 | 選手名 | | 試合結果 | | | | | 選手名 | |
|-------|-----------------|-------------------|------|---------|---------|---------|----|-----------------|-------------------|
| | | | 勝数 | 第1ゲーム | 第2ゲーム | 第3ゲーム | 勝数 | | |
| WD-1 | 飯田 千夏世(八幡西ジュニア) | 南里 優実(八幡西ジュニア) | 2 | 21 - 23 | 21 - 16 | 21 - 16 | 1 | 齊藤 咲季(筑紫中央高校) | 岡部 未央(筑紫中央高校) |
| WD-2 | 吉永 萌夏(山門高校) | 篠原 久美愛(山門高校) | 2 | 21 - 12 | 21 - 9 | | 0 | 柴伐 南菜美(京都高校) | 池本 冴(京都高校) |
| WD-3 | 佐和 紗月(ビーハイブ) | 近藤 愛理(東海短期大学) | 2 | 21 - 7 | 21 - 6 | | 0 | 澤田 沙希(筑紫中央高校) | 平島 歩佳(筑紫中央高校) |
| WD-4 | 宮原 美樹(九国大付属中学) | 川床 菜奈華(九国大付属中学) | 2 | 21 - 11 | 21 - 6 | | 0 | 八岩 葵(八幡西ジュニア) | 近藤 美穂(八幡西ジュニア) |
| WD-5 | 高原 里衣(西日本シティ銀行) | 古賀 さやみ(Stay Gold) | 2 | 21 - 3 | 21 - 3 | | 0 | 飯田 千夏世(八幡西ジュニア) | 南里 優実(八幡西ジュニア) |
| WD-6 | 松山 奈未(九国大付属中学) | 縄田 佳子(九国大付属中学) | 2 | 21 - 15 | 21 - 7 | | 0 | 西本 彩乃(折尾高校) | 井口 夏海(折尾高校) |
| WD-7 | 石橋 舞(九国大付属高校) | 田島 優乃華(九国大付属高校) | 2 | 21 - 9 | 21 - 13 | | 0 | 伊関 優羽(九州共立大学) | 眞喜志 美咲(九州共立大学) |
| WD-8 | 堂山 美羽(折尾高校) | 西村 鮎奈(折尾高校) | 2 | 21 - 17 | 21 - 18 | | 0 | 吉永 萌夏(山門高校) | 篠原 久美愛(山門高校) |
| WD-9 | 阿次富 晴香(九州共立大学) | 柳田 美紀(九州共立大学) | 2 | 21 - 14 | 16 - 21 | 21 - 17 | 1 | 佐和 紗月(ビーハイブ) | 近藤 愛理(東海短期大学) |
| WD-10 | 若林 杏佳(九国大付属高校) | 松本 茜(九国大付属高校) | 2 | 21 - 16 | 21 - 6 | | 0 | 西村 裕美(友鳩サークル) | 野崎 恵美(サタナイ) |
| WD-11 | 松山 友美(折尾高校) | 吉野 佑希(折尾高校) | 2 | 21 - 16 | 21 - 14 | | 0 | 高木 響子(熊本県) | 岳田 ひかる(熊本県) |
| WD-12 | 中野 愛美(九国大付属高校) | 重田 美空(九国大付属高校) | 2 | 21 - 3 | 21 - 14 | | 0 | 宮原 美樹(九国大付属中学) | 川床 菜奈華(九国大付属中学) |
| WD-13 | 高原 里衣(西日本シティ銀行) | 古賀 さやみ(Stay Gold) | 2 | 22 - 24 | 21 - 17 | 21 - 15 | 1 | 松山 奈未(九国大付属中学) | 縄田 佳子(九国大付属中学) |
| WD-14 | 石橋 舞(九国大付属高校) | 田島 優乃華(九国大付属高校) | 2 | 21 - 10 | 21 - 18 | | 0 | 堂山 美羽(折尾高校) | 西村 鮎奈(折尾高校) |
| WD-15 | 阿次富 晴香(九州共立大学) | 柳田 美紀(九州共立大学) | 2 | 21 - 15 | 21 - 17 | | 0 | 若林 杏佳(九国大付属高校) | 松本 茜(九国大付属高校) |
| WD-16 | 中野 愛美(九国大付属高校) | 重田 美空(九国大付属高校) | 2 | 21 - 7 | 21 - 5 | | 0 | 松山 友美(折尾高校) | 吉野 佑希(折尾高校) |
| WD-17 | 高原 里衣(西日本シティ銀行) | 古賀 さやみ(Stay Gold) | 2 | 21 - 18 | 21 - 10 | | 0 | 石橋 舞(九国大付属高校) | 田島 優乃華(九国大付属高校) |
| WD-18 | 中野 愛美(九国大付属高校) | 重田 美空(九国大付属高校) | 2 | 22 - 20 | 21 - 6 | | 0 | 阿次富 晴香(九州共立大学) | 柳田 美紀(九州共立大学) |
| WD-19 | 中野 愛美(九国大付属高校) | 重田 美空(九国大付属高校) | 2 | 21 - 12 | 11 - 21 | 21 - 16 | 1 | 高原 里衣(西日本シティ銀行) | 古賀 さやみ(Stay Gold) |
| MX-1 | 松本 久雄(運動具屋) | 伊関 優羽(九州共立大学) | 2 | 19 - 21 | 21 - 12 | 21 - 11 | 1 | 柳 祥太郎(自由ヶ丘高校) | 岩尾 美咲(自由ヶ丘高校) |
| MX-2 | 結城 亮二(バドグラフィティ) | 野崎 恵美(サタナイ) | 2 | 21 - 17 | 21 - 15 | | 0 | 菊池 洋平(Be-Freez) | 佐和 紗月(ビーハイブ) |
| MX-3 | 近藤 早寿(海老津OB) | 近藤 愛理(東海短期大学) | 2 | 21 - 14 | 21 - 19 | | 0 | 松本 久雄(運動具屋) | 伊関 優羽(九州共立大学) |
| MX-4 | 古賀 久臣(能古中学教員) | 赤尾 美代(ヨネックス) | 2 | 21 - 23 | 21 - 16 | 21 - 13 | 1 | 松本 剛(九州国際大学) | 中川 詩紀(九州国際大学) |
| MX-5 | 有田 雄紀(西日本シティ銀行) | 高原 里衣(西日本シティ銀行) | 2 | 21 - 9 | 19 - 21 | 21 - 9 | 1 | 寺脇 慎悟(自由ヶ丘高校) | 西尾 千空(九国大付属高校) |
| MX-6 | 結城 亮二(バドグラフィティ) | 野崎 恵美(サタナイ) | 2 | 18 - 21 | 21 - 15 | 21 - 19 | 1 | 原田 和憲(トヨタ自動車九州) | 深村 奈津子(ホンダカーズ佐賀) |
| MX-7 | 古賀 久臣(能古中学教員) | 赤尾 美代(ヨネックス) | 2 | 21 - 19 | 18 - 21 | 21 - 18 | 1 | 近藤 早寿(海老津OB) | 近藤 愛理(東海短期大学) |
| MX-8 | 有田 雄紀(西日本シティ銀行) | 高原 里衣(西日本シティ銀行) | 2 | 21 - 14 | 21 - 14 | | 0 | 結城 亮二(バドグラフィティ) | 野崎 恵美(サタナイ) |
| MX-9 | 有田 雄紀(西日本シティ銀行) | 高原 里衣(西日本シティ銀行) | 2 | 19 - 21 | 23 - 21 | 22 - 20 | 1 | 古賀 久臣(能古中学教員) | 赤尾 美代(ヨネックス) |

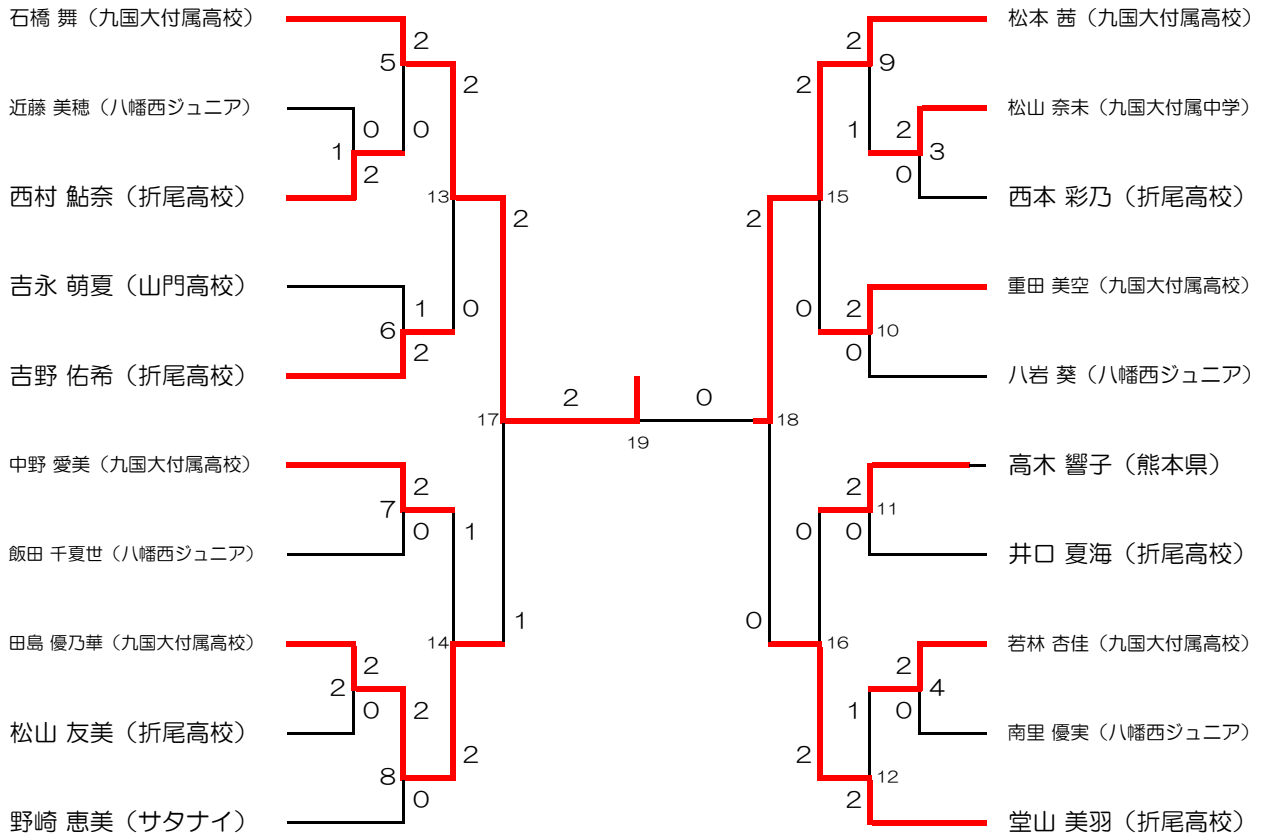
男子単 (MS)



期日:平成26年2月22日(土)-23日(日) 会場:北九州市立の場池体育館

| 試合番号 | 選手名 | 試合結果 | | | | | 選手名 |
|-------|------------------|------|---------|---------|---------|----|------------------|
| | | 勝数 | 第1ゲーム | 第2ゲーム | 第3ゲーム | 勝数 | |
| MS-1 | 松本 芳郎(サンヒルズ日田) | 2 | 21 - 12 | 21 - 8 | | 0 | 久米田 峻太(自由ヶ丘高校) |
| MS-2 | 城間 大地(自由ヶ丘高校) | 2 | 21 - 10 | 21 - 13 | | 0 | 山下 裕太(チャレンジャー) |
| MS-3 | 福田 晋也(東海大五) | 2 | 21 - 16 | 14 - 21 | 21 - 17 | 1 | 佐々木 健(自由ヶ丘高校) |
| MS-4 | 木元 瑛介(山門高校) | 2 | 21 - 18 | 18 - 21 | 21 - 17 | 1 | 中森 茂雄(セピア) |
| MS-5 | 川口 寛祐(九国大付属高校) | 2 | 21 - 3 | 21 - 6 | | 0 | 中江 健太(京都高校) |
| MS-6 | 佐和 浩幸(トヨタ自動車九州) | 2 | 21 - 16 | 21 - 14 | | 0 | 江田 昂弘(JBC小倉) |
| MS-7 | 荒木 惇(山門高校) | 2 | 21 - 14 | 21 - 7 | | 0 | 多賀 敦司(九州国際大学) |
| MS-8 | 結城 亮二(バドグラフィティ) | 2 | 21 - 7 | 21 - 17 | | 0 | 澤田 龍彦(八幡高校) |
| MS-9 | 河野 敦紘(九国大付属中学) | | | | | キ | 木下 太郎(羽遊人) |
| MS-10 | 黒田 大誠(山門高校) | 2 | 21 - 16 | 21 - 12 | | 0 | 長友 克樹(福岡教育大学) |
| MS-11 | 大槻 昭太(自由ヶ丘高校) | 2 | 21 - 10 | 21 - 11 | | 0 | 三小田 昌弘(合志市役所) |
| MS-12 | 瀧本 凌太郎(自由ヶ丘高校) | 2 | 21 - 10 | 21 - 11 | | 0 | 野本 ひろき(久留米大学) |
| MS-13 | 瀬尾 英樹(九州大学) | 2 | 21 - 19 | 21 - 12 | | 0 | 荒木 広夢(山門高校) |
| MS-14 | 本 凱斗(九国大付属高校) | 2 | 21 - 15 | 21 - 8 | | 0 | 山腰 慶信(海老津ジュニア) |
| MS-15 | 原田 和憲(トヨタ自動車九州) | 2 | 21 - 16 | 21 - 17 | | 0 | 美澄 剛生(九州国際大学) |
| MS-16 | 新宅 地塩(トヨタ自動車九州) | 2 | 21 - 14 | 21 - 13 | | 0 | 阿部 凌也(九州国際大学) |
| MS-17 | 藤田 悠希(九州工大) | 2 | 21 - 18 | 21 - 15 | | 0 | 久松 玲雄(JBC小倉) |
| MS-18 | 葛城 大介(城東中学) | 2 | 21 - 16 | 21 - 13 | | 0 | 西原 彰郎(フレームショット) |
| MS-19 | 寺脇 慎悟(自由ヶ丘高校) | 2 | 21 - 10 | 21 - 12 | | 0 | 稲毛 壮一郎(バドグラフィティ) |
| MS-20 | 小松 大樹(Be-Freez) | 2 | 21 - 5 | 21 - 7 | | 0 | 小野 太志(九国大付属高校) |
| MS-21 | 古賀 駿一(山門高校) | | | | | キ | 穴見 宗一郎(羽遊人) |
| MS-22 | 武生 卓也(九国大付属高校) | 2 | 21 - 15 | 21 - 19 | | 0 | 佐藤 優希(山家ウイングス) |
| MS-23 | 笹川 大志(自由ヶ丘高校) | 2 | 21 - 11 | 21 - 11 | | 0 | 小田 達也(MST) |
| MS-24 | 藤田 将徳(九国大付属高校) | 2 | 21 - 8 | 21 - 9 | | 0 | 吉岡 将汰(八幡西ジュニア) |
| MS-25 | 柳 秀俊(八幡西ジュニア) | 2 | 22 - 20 | 21 - 19 | | 0 | 中里 李之(山門高校) |
| MS-26 | 大石 堯也(八幡高校) | 2 | 21 - 16 | 21 - 13 | | 0 | 櫻山 和太(八幡西ジュニア) |
| MS-27 | 野元 太貴(熊本県) | 2 | 23 - 21 | 21 - 16 | | 0 | 柳 祥太郎(自由ヶ丘高校) |
| MS-28 | 河崎 翔馬(自由ヶ丘高校) | 2 | 14 - 21 | 21 - 16 | 21 - 18 | 1 | 千代丸 瑠(ごちバド) |
| MS-29 | 占部 圭祐(自由ヶ丘高校) | 2 | 21 - 11 | 21 - 15 | | 0 | 淵上 幸夫(東海大五) |
| MS-30 | 末次 幸己(九国大付属高校) | 2 | 21 - 7 | 21 - 15 | | 0 | 加藤 彰英(自由ヶ丘高校) |
| MS-31 | 成富 勇太(自由ヶ丘高校) | 2 | 21 - 5 | 21 - 7 | | 0 | 松本 芳郎(サンヒルズ日田) |
| MS-32 | 城間 大地(自由ヶ丘高校) | 2 | 19 - 21 | 21 - 12 | 21 - 9 | 1 | 福田 晋也(東海大五) |
| MS-33 | 川口 寛祐(九国大付属高校) | 2 | 16 - 21 | 21 - 15 | 21 - 15 | 1 | 木元 瑛介(山門高校) |
| MS-34 | 荒木 惇(山門高校) | 2 | 21 - 9 | 21 - 14 | | 0 | 佐和 浩幸(トヨタ自動車九州) |
| MS-35 | 結城 亮二(バドグラフィティ) | 2 | 21 - 15 | 13 - 21 | 21 - 18 | 1 | 河野 敦紘(九国大付属中学) |
| MS-36 | 大槻 昭太(自由ヶ丘高校) | 2 | 21 - 13 | 21 - 19 | | 0 | 黒田 大誠(山門高校) |
| MS-37 | 瀧本 凌太郎(自由ヶ丘高校) | 2 | 27 - 25 | 21 - 17 | | 0 | 瀬尾 英樹(九州大学) |
| MS-38 | 原田 和憲(トヨタ自動車九州) | 2 | 21 - 12 | 21 - 16 | | 0 | 本 凱斗(九国大付属高校) |
| MS-39 | 新宅 地塩(トヨタ自動車九州) | 2 | 21 - 11 | 21 - 5 | | 0 | 藤田 悠希(九州工大) |
| MS-40 | 寺脇 慎悟(自由ヶ丘高校) | 2 | 21 - 14 | 21 - 18 | | 0 | 葛城 大介(城東中学) |
| MS-41 | 古賀 駿一(山門高校) | 2 | 22 - 20 | 21 - 11 | | 0 | 小松 大樹(Be-Freez) |
| MS-42 | 笹川 大志(自由ヶ丘高校) | 2 | 21 - 18 | 21 - 19 | | 0 | 武生 卓也(九国大付属高校) |
| MS-43 | 藤田 将徳(九国大付属高校) | 2 | 21 - 16 | 21 - 12 | | 0 | 柳 秀俊(八幡西ジュニア) |
| MS-44 | 野元 太貴(熊本県) | 2 | 21 - 11 | 21 - 16 | | 0 | 大石 堯也(八幡高校) |
| MS-45 | 占部 圭祐(自由ヶ丘高校) | 2 | 21 - 13 | 21 - 18 | | 0 | 河崎 翔馬(自由ヶ丘高校) |
| MS-46 | 具志堅 興平(トヨタ自動車九州) | 2 | 21 - 19 | 21 - 9 | | 0 | 末次 幸己(九国大付属高校) |
| MS-47 | 成富 勇太(自由ヶ丘高校) | 2 | 21 - 13 | 21 - 12 | | 0 | 城間 大地(自由ヶ丘高校) |
| MS-48 | 荒木 惇(山門高校) | 2 | 21 - 16 | 21 - 7 | | 0 | 川口 寛祐(九国大付属高校) |
| MS-49 | 大槻 昭太(自由ヶ丘高校) | 2 | 21 - 6 | 21 - 12 | | 0 | 結城 亮二(バドグラフィティ) |
| MS-50 | 原田 和憲(トヨタ自動車九州) | 2 | 21 - 8 | 21 - 8 | | 0 | 瀧本 凌太郎(自由ヶ丘高校) |
| MS-51 | 新宅 地塩(トヨタ自動車九州) | 2 | 21 - 17 | 21 - 19 | | 0 | 寺脇 慎悟(自由ヶ丘高校) |
| MS-52 | 笹川 大志(自由ヶ丘高校) | 2 | 24 - 22 | 17 - 21 | 21 - 15 | 1 | 古賀 駿一(山門高校) |
| MS-53 | 藤田 将徳(九国大付属高校) | 2 | 21 - 13 | 21 - 15 | | 0 | 野元 太貴(熊本県) |
| MS-54 | 具志堅 興平(トヨタ自動車九州) | 2 | 21 - 16 | 21 - 15 | | 0 | 占部 圭祐(自由ヶ丘高校) |
| MS-55 | 成富 勇太(自由ヶ丘高校) | 2 | 21 - 13 | 21 - 16 | | 0 | 荒木 惇(山門高校) |
| MS-56 | 原田 和憲(トヨタ自動車九州) | 2 | 21 - 18 | 21 - 17 | | 0 | 大槻 昭太(自由ヶ丘高校) |
| MS-57 | 新宅 地塩(トヨタ自動車九州) | 2 | 13 - 21 | 21 - 13 | 21 - 15 | 1 | 笹川 大志(自由ヶ丘高校) |
| MS-58 | 具志堅 興平(トヨタ自動車九州) | 2 | 21 - 12 | 21 - 19 | | 0 | 藤田 将徳(九国大付属高校) |
| MS-59 | 成富 勇太(自由ヶ丘高校) | 2 | 21 - 7 | 21 - 10 | | 0 | 原田 和憲(トヨタ自動車九州) |
| MS-60 | 新宅 地塩(トヨタ自動車九州) | 2 | 21 - 15 | 21 - 16 | | 0 | 具志堅 興平(トヨタ自動車九州) |
| MS-61 | 成富 勇太(自由ヶ丘高校) | 2 | 24 - 22 | 21 - 16 | | 0 | 新宅 地塩(トヨタ自動車九州) |

女子単 (WS)



期日:平成26年2月22日(土)-23日(日) 会場:北九州市立の場池体育館

| 試合番号 | 選手名 | 試合結果 | | | | | 選手名 |
|-------|-----------------|------|---------|---------|---------|----|-----------------|
| | | 勝数 | 第1ゲーム | 第2ゲーム | 第3ゲーム | 勝数 | |
| WS-1 | 西村 鮎奈(折尾高校) | 2 | 21 - 9 | 21 - 4 | | 0 | 近藤 美穂(八幡西ジュニア) |
| WS-2 | 田島 優乃華(九国大付属高校) | 2 | 21 - 9 | 21 - 11 | | 0 | 松山 友美(折尾高校) |
| WS-3 | 松山 奈未(九国大付属中学) | 2 | 21 - 14 | 21 - 10 | | 0 | 西本 彩乃(折尾高校) |
| WS-4 | 若林 杏佳(九国大付属高校) | 2 | 21 - 4 | 21 - 5 | | 0 | 南里 優実(八幡西ジュニア) |
| WS-5 | 石橋 舞(九国大付属高校) | 2 | 21 - 13 | 21 - 8 | | 0 | 西村 鮎奈(折尾高校) |
| WS-6 | 吉野 佑希(折尾高校) | 2 | 21 - 14 | 11 - 21 | 22 - 20 | 1 | 吉永 萌夏(山門高校) |
| WS-7 | 中野 愛美(九国大付属高校) | 2 | 21 - 11 | 21 - 3 | | 0 | 飯田 千夏世(八幡西ジュニア) |
| WS-8 | 田島 優乃華(九国大付属高校) | 2 | 21 - 13 | 21 - 9 | | 0 | 野崎 恵美(サタナイ) |
| WS-9 | 松本 茜(九国大付属高校) | 2 | 15 - 21 | 21 - 16 | 21 - 11 | 1 | 松山 奈未(九国大付属中学) |
| WS-10 | 重田 美空(九国大付属高校) | 2 | 21 - 9 | 21 - 11 | | 0 | 八岩 葵(八幡西ジュニア) |
| WS-11 | 高木 響子(熊本県) | 2 | 21 - 11 | 21 - 16 | | 0 | 井口 夏海(折尾高校) |
| WS-12 | 堂山 美羽(折尾高校) | 2 | 15 - 21 | 21 - 11 | 21 - 17 | 1 | 若林 杏佳(九国大付属高校) |
| WS-13 | 石橋 舞(九国大付属高校) | 2 | 21 - 9 | 21 - 16 | | 0 | 吉野 佑希(折尾高校) |
| WS-14 | 田島 優乃華(九国大付属高校) | 2 | 19 - 21 | 21 - 7 | 21 - 16 | 1 | 中野 愛美(九国大付属高校) |
| WS-15 | 松本 茜(九国大付属高校) | 2 | 21 - 18 | 21 - 15 | | 0 | 重田 美空(九国大付属高校) |
| WS-16 | 堂山 美羽(折尾高校) | 2 | 21 - 4 | 21 - 9 | | 0 | 高木 響子(熊本県) |
| WS-17 | 石橋 舞(九国大付属高校) | 2 | 17 - 21 | 21 - 9 | 21 - 18 | 1 | 田島 優乃華(九国大付属高校) |
| WS-18 | 松本 茜(九国大付属高校) | 2 | 21 - 15 | 21 - 18 | | 0 | 堂山 美羽(折尾高校) |
| WS-19 | 石橋 舞(九国大付属高校) | 2 | 21 - 15 | 21 - 18 | | 0 | 松本 茜(九国大付属高校) |