

第14回 全日本中学生バドミントン選手権大会
福岡県一次選考会

大会結果

2013. 12. 14 (SAT) 大川市民体育館

主 催 / 福岡県バドミントン協会
後 援 / 福岡県教育委員会、(公財)福岡県体育協会
大川市教育委員会、大川市体育協会
主 管 / 福岡県バドミントン協会強化委員会
大川市バドミントン協会

大会役員

大会会長	福岡県バドミントン協会	会長	本田 正寛	
大会副会長	福岡県バドミントン協会	副会長	淵上 英紀	
	福岡県バドミントン協会	副会長	鎗水 浩吉	
	福岡県バドミントン協会	副会長	横溝 安伸	
	大川市バドミントン協会	副会長	石井 正博	
大会委員長	福岡県バドミントン協会	理事長	佐竹 養一	
大会副委員長	福岡県バドミントン協会	強化委員長	有田 仁志	
大会委員	福岡県バドミントン協会	理事		
	服部 秀喜	森嶋 通之	安部 悦子	小形 公一
	門司 政廣	明神 憲一	平野 清太	日高 義治
	平野 一美	萩尾 清隆	八色 敬三	

競技役員

競技役員長	福岡県バドミントン協会	競技審判委員長	日高 澄具	
総務部長	福岡県バドミントン協会	総務委員長	緒方 蓉子	
競技審判部長	福岡県バドミントン協会	強化委員	松本 武	
総務副部長	福岡県バドミントン協会	強化拡大委員	古賀 久臣	
競技審判副部長	福岡県バドミントン協会	競技審判委員会	濱田 和宏	
	福岡県バドミントン協会	競技審判委員会	岩崎 重男	
競技役員	福岡県バドミントン協会	強化委員会	拡大委員	
	田中 泰敏	坂本 哲	吉武 祐治	池田 明男
	真鍋 聡	野田 亮介	内山 咲子	松田 美穂
進行係	大川市バドミントン協会	理事		
審判員	地元中学生	大会参加選手		

大会次第

開会式

1. 開式通告
2. 大会会長挨拶
3. 競技上の注意
4. 諸注意事項
5. 閉式通告

閉会式

1. 開式通告
2. 成績発表
3. 大会会長挨拶
4. 閉会宣言

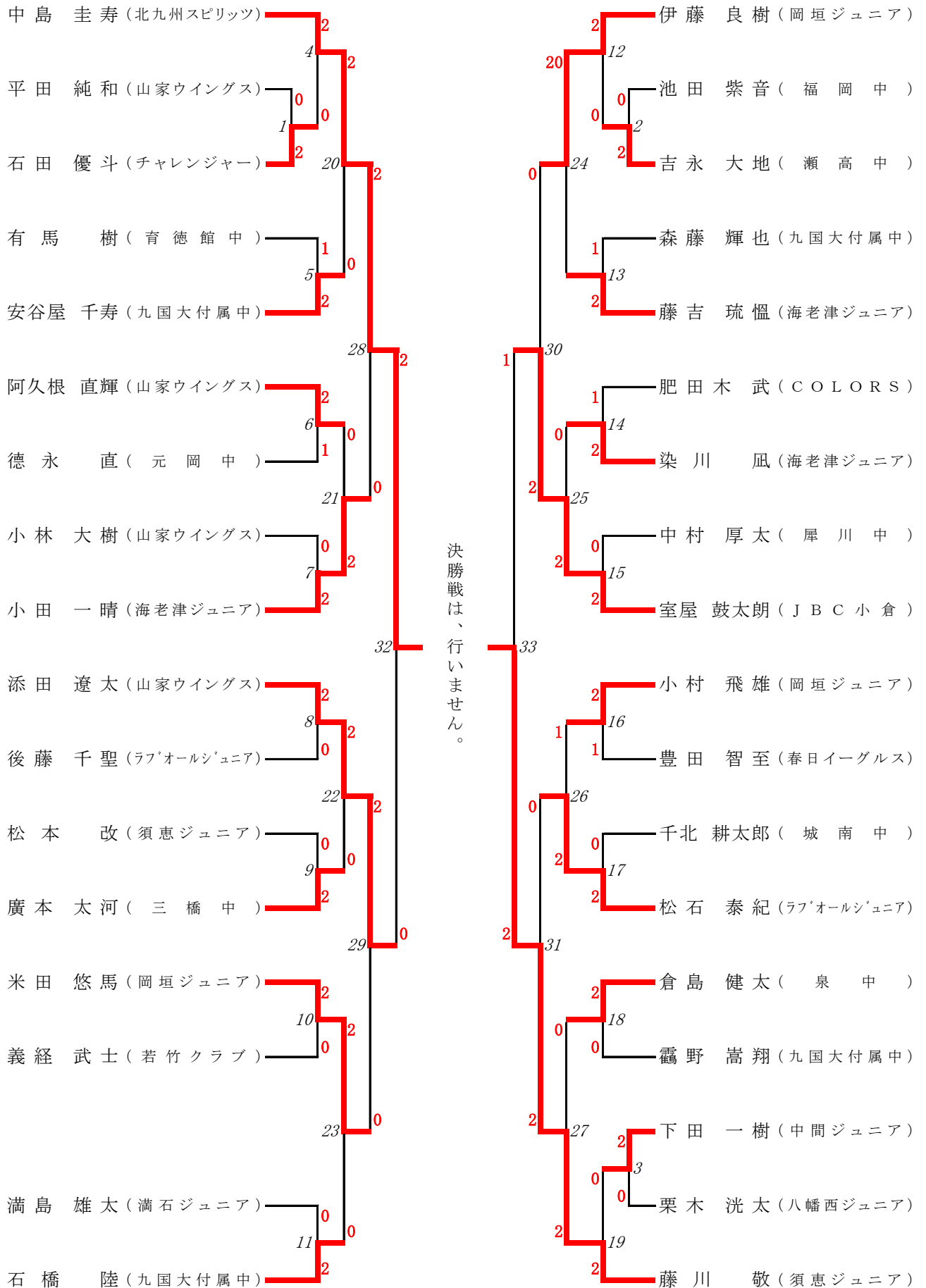
タイムテーブル

コートNo	1	2	3	4	5	6	7	8	9	10
9:20	監督者会議・開会式									
第1試合 審判	北九州 スピリッツ	須恵ジュニア	海老津 ジュニア	岡垣ジュニア	九国大付属	九国大付属	九国大付属	九国大付属	須恵ジュニア	大木中
9:50	BD-1	BD-2	BD-3	BD-4	BD-5	WD-1	WD-2	WD-3	WD-4	WD-5
10:20	BD-6	BD-7	BD-8	BD-9	BD-10	WD-6	WD-7	WD-8	WD-9	WD-10
10:50	BD-11	BD-12	BD-13	BD-14	BD-15	WD-11	WD-12	WD-13	WD-14	WD-15
11:20	BD-16	BD-17	BD-18	BD-19		WD-16	WD-17	WD-18	WD-19	WD-20
11:50	BD-20	BD-21	BD-22	BD-23		WD-21	WD-22	WD-23	WD-24	
12:20		BD-24	BD-25				WD-25	WD-26		
12:50	BS-1	BS-2	BS-3	BS-4	BS-5	WS-1	WS-2	WS-3	WS-4	WS-5
13:20	BS-6	BS-7	BS-8	BS-9	BS-10	WS-6	WS-7	WS-8	WS-9	WS-10
13:50	BS-11	BS-12	BS-13	BS-14	BS-15	WS-11	WS-12	WS-13	WS-14	WS-15
14:20	BS-16	BS-17	BS-18	BS-19	BS-20	WS-16	WS-17	WS-18	WS-19	WS-20
14:50	BS-21	BS-22	BS-23	BS-24	BS-25	WS-21	WS-22	WS-23	WS-24	WS-25
15:20	BS-26	BS-27				WS-26	WS-27			
15:50	BS-28	BS-29	BS-30	BS-31		WS-28	WS-29	WS-30	WS-31	
16:20		BS-32	BS-33				WS-32	WS-33		
16:50	閉会式・説明会									

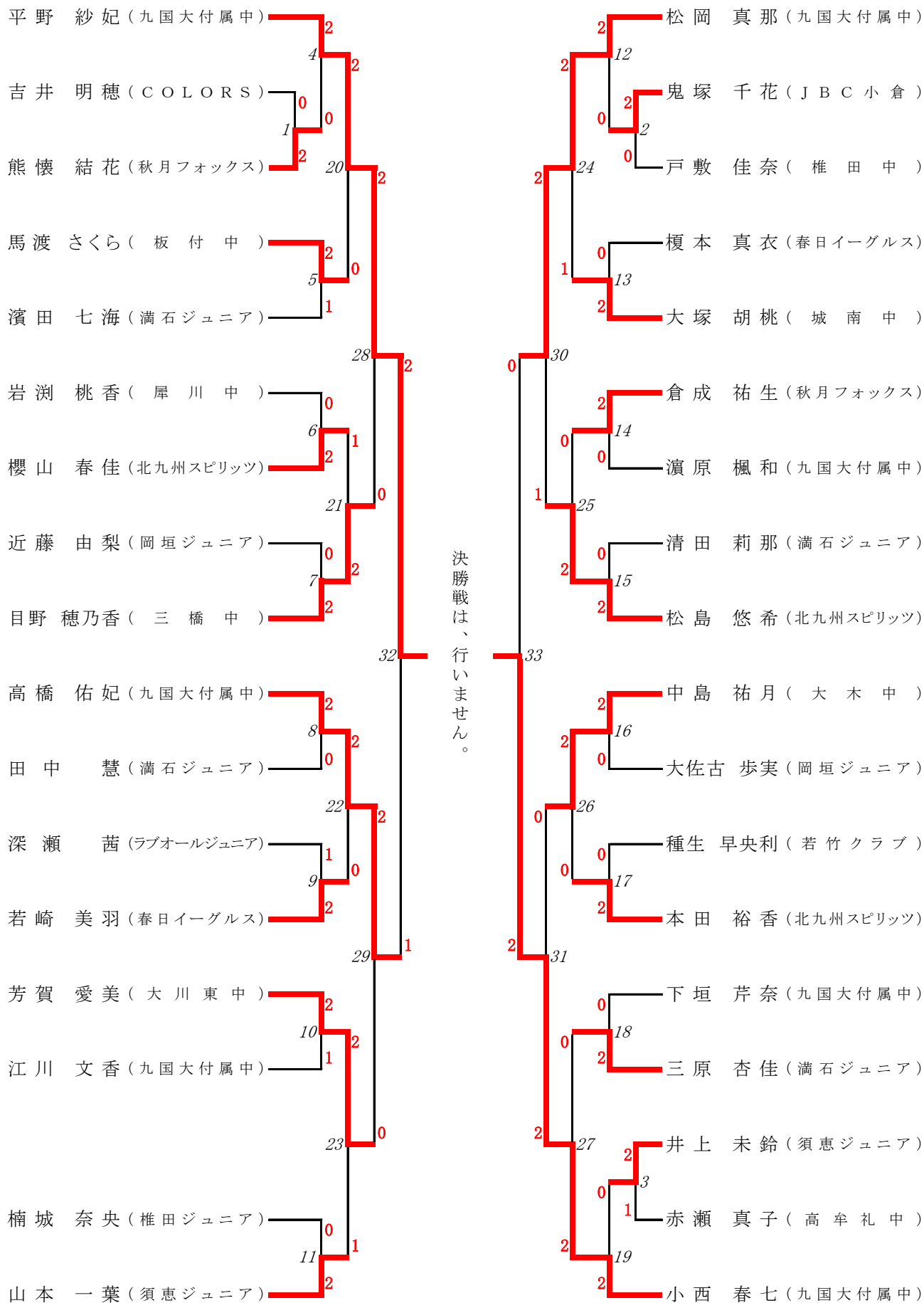
諸 注 意

1. 第1試合の審判は、上記の主審割りをお願いします。
2. 2試合目以降は、敗者審判をお願いします。(線審・得点板も)
3. 進行状況によりコート及び時間を変更することがあるので、放送には十分注意してください。
4. 得点は、すべて21点3ゲームマッチとし、2ゲーム先取とする。
5. 上履、下履の区別をきちんとして下さい。館内は土足厳禁です。
6. フロア内での喫煙、飲食はすべて禁止されています。所定の場所で行ってください。
7. 各自持ち物には十分注意して下さい。特に貴重品の保管にはご留意下さい。
8. 館内は清潔にし、紙屑、弁当等散らさないようにして下さい。
9. ゴミは持ち帰るようにして下さい。
10. 試合中の事故については、各人で処置して下さい。
11. 選手はスポーツ傷害保険に加入しておくこと。
12. 本大会シングルス(各男女)上位2名は、平成26年1月4日～7日鹿児島県日置市にて行われる九州地区ジュニア合宿に参加すること。
13. 本大会シングルス(各男女)上位4名・ダブルス(各男女)上位2組及び推薦者は、平成26年1月11日～13日篠栗町にて行われる二次選考会に参加すること。
14. モバイル機器(iPad・携帯電話等)を使用による試合中のアドバイス・コーチングを禁止とします。

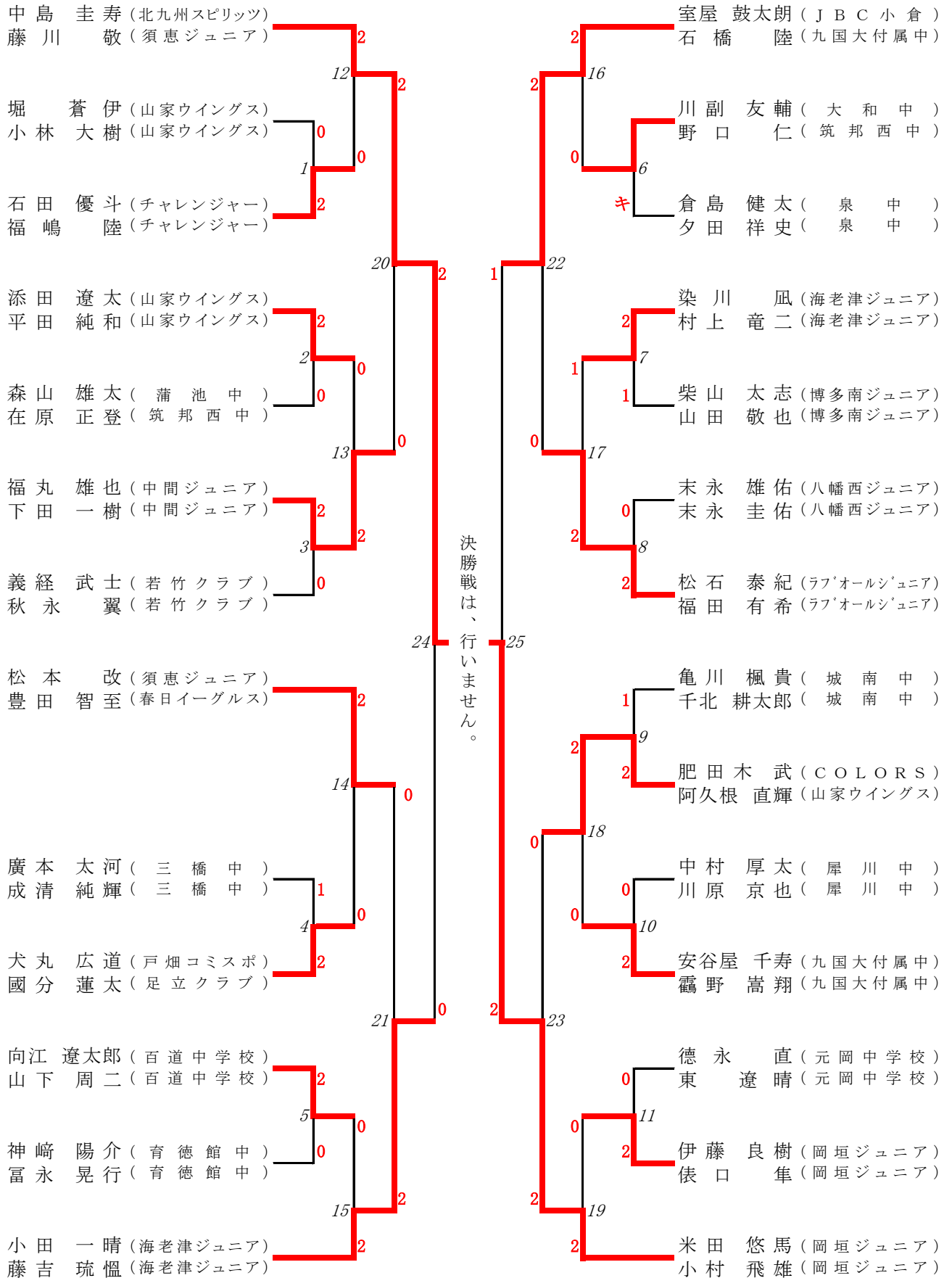
男子シングルス(BS)



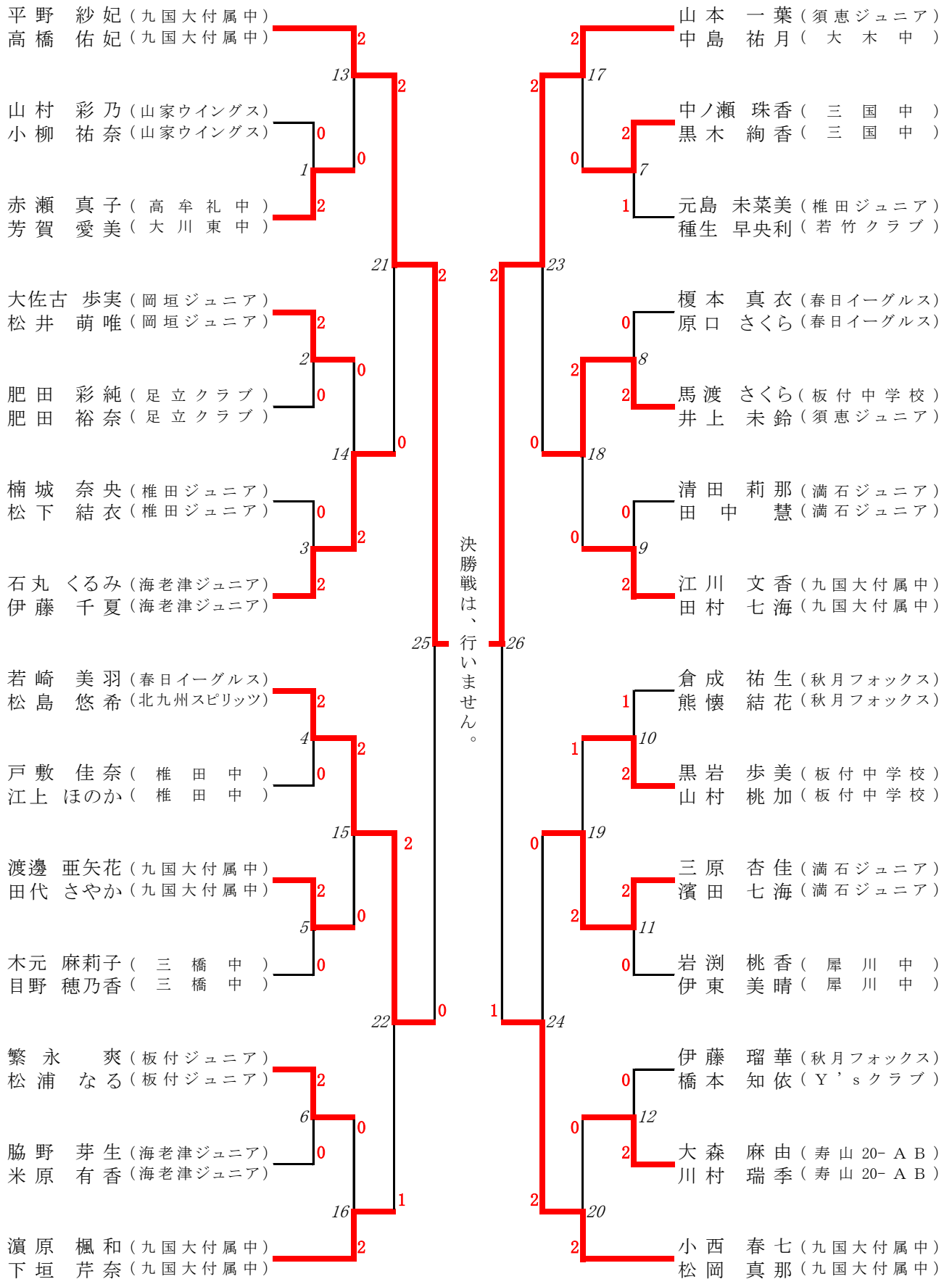
女子シングルス(WS)



男子ダブルス(BD)



女子ダブルス(WD)



記 録

試合番号	種目	氏名	(所属名)	スコア			氏名	(所属名)
1	男子シングルス	平田 純和	(山家ウイングス)	0	12 - 21 8 - 21 -	2	石田 優斗	(チャレンジャー)
2	男子シングルス	池田 紫音	(福岡中)	0	6 - 21 10 - 21 -	2	吉永 大地	(瀬高中)
3	男子シングルス	下田 一樹	(中間ジュニア)	2	21 - 19 22 - 20 -	0	栗木 洸太	(八幡西ジュニア)
4	男子シングルス	中島 圭寿	(北九州スピリッツ)	2	21 - 8 21 - 3 -	0	石田 優斗	(チャレンジャー)
5	男子シングルス	有馬 樹	(育徳館中)	1	21 - 17 9 - 21 12 - 21	2	安谷屋 千寿	(九国大付属中)
6	男子シングルス	阿久根 直輝	(山家ウイングス)	2	21 - 18 18 - 21 21 - 14	1	徳永 直	(元岡中)
7	男子シングルス	小林 大樹	(山家ウイングス)	0	12 - 21 5 - 21 -	2	小田 一晴	(海老津ジュニア)
8	男子シングルス	添田 遼太	(山家ウイングス)	2	21 - 14 21 - 7 -	0	後藤 千聖	(ラブオールジュニア)
9	男子シングルス	松本 改	(須恵ジュニア)	0	14 - 21 11 - 21 -	2	廣本 太河	(三橋中)
10	男子シングルス	米田 悠馬	(岡垣ジュニア)	2	21 - 18 21 - 17 -	0	義経 武士	(若竹クラブ)
11	男子シングルス	満島 雄太	(満石ジュニア)	0	7 - 21 7 - 21 -	2	石橋 陸	(九国大付属中)
12	男子シングルス	伊藤 良樹	(岡垣ジュニア)	2	21 - 18 21 - 9 -	0	吉永 大地	(瀬高中)
13	男子シングルス	森藤 輝也	(九国大付属中)	1	21 - 18 12 - 21 23 - 25	2	藤吉 琉愼	(海老津ジュニア)
14	男子シングルス	肥田木 武	(COLORS)	1	22 - 20 16 - 21 13 - 21	2	染川 凧	(海老津ジュニア)
15	男子シングルス	中村 厚太	(犀川中)	0	9 - 21 6 - 21 -	2	室屋 鼓太朗	(JBC小倉)
16	男子シングルス	小村 飛雄	(岡垣ジュニア)	2	21 - 14 19 - 21 21 - 14	1	豊田 智至	(春日イーグルス)
17	男子シングルス	千北 耕太郎	(城南中)	0	17 - 21 10 - 21 -	2	松石 泰紀	(ラブオールジュニア)
18	男子シングルス	倉島 健太	(泉中)	2	21 - 14 21 - 17 -	0	靄野 嵩翔	(九国大付属中)
19	男子シングルス	下田 一樹	(中間ジュニア)	0	7 - 21 11 - 21 -	2	藤川 敬	(須恵ジュニア)
20	男子シングルス	中島 圭寿	(北九州スピリッツ)	2	21 - 6 21 - 6 -	0	安谷屋 千寿	(九国大付属中)

記 録

試合 番号	種 目	氏 名	(所属名)	ス コ ア			氏 名	(所属名)
21	男子シングルス	阿久根 直輝	(山家ウイングス)	0	16 - 21 19 - 21 -	2	小田 一晴	(海老津ジュニア)
22	男子シングルス	添田 遼太	(山家ウイングス)	2	21 - 9 21 - 17 -	0	廣本 太河	(三橋中)
23	男子シングルス	米田 悠馬	(岡垣ジュニア)	2	21 - 18 21 - 18 -	0	石橋 陸	(九国大付属中)
24	男子シングルス	伊藤 良樹	(岡垣ジュニア)	2	21 - 8 21 - 14 -	0	藤吉 琉愷	(海老津ジュニア)
25	男子シングルス	染川 凧	(海老津ジュニア)	0	13 - 21 20 - 22 -	2	室屋 鼓太朗	(JBC小倉)
26	男子シングルス	小村 飛雄	(岡垣ジュニア)	1	16 - 21 21 - 12 20 - 22	2	松石 泰紀	(ラブオールジュニア)
27	男子シングルス	倉島 健太	(泉中)	0	15 - 21 14 - 21 -	2	藤川 敬	(須恵ジュニア)
28	男子シングルス	中島 圭寿	(北九州スピリッツ)	2	21 - 8 21 - 17 -	0	小田 一晴	(海老津ジュニア)
29	男子シングルス	米田 悠馬	(岡垣ジュニア)	0	18 - 21 14 - 21 -	2	添田 遼太	(山家ウイングス)
30	男子シングルス	伊藤 良樹	(岡垣ジュニア)	0	18 - 21 15 - 21 -	2	室屋 鼓太朗	(JBC小倉)
31	男子シングルス	松石 泰紀	(ラブオールジュニア)	0	18 - 21 12 - 21 -	2	藤川 敬	(須恵ジュニア)
32	男子シングルス	中島 圭寿	(北九州スピリッツ)	2	21 - 6 21 - 13 -	0	添田 遼太	(山家ウイングス)
33	男子シングルス	室屋 鼓太朗	(JBC小倉)	1	11 - 21 21 - 19 14 - 21	2	藤川 敬	(須恵ジュニア)

記 録

試合番号	種目	氏名	(所属名)	スコア			氏名	(所属名)
1	女子シングルス	吉井 明穂	(COLORS)	0	13 8 —	21 21 —	2	熊懐 結花 (秋月フォックス)
2	女子シングルス	鬼塚 千花	(JBC小倉)	2	21 21 —	18 9 —	0	戸敷 佳奈 (椎田中)
3	女子シングルス	井上 未鈴	(須恵ジュニア)	2	9 22 21	21 20 11	1	赤瀬 真子 (高牟礼中)
4	女子シングルス	平野 紗妃	(九国大付属中)	2	21 21 —	10 8 —	0	熊懐 結花 (秋月フォックス)
5	女子シングルス	馬渡 さくら	(板付中)	1	21 13 21	18 21 11	1	濱田 七海 (満石ジュニア)
6	女子シングルス	岩渕 桃香	(犀川中)	0	16 11 —	21 21 —	2	櫻山 春佳 (北九州スピリッツ)
7	女子シングルス	近藤 由梨	(岡垣ジュニア)	0	10 5 —	21 21 —	2	目野 穂乃香 (三橋中)
8	女子シングルス	高橋 佑妃	(九国大付属中)	2	21 21 —	9 13 —	0	田中 慧 (満石ジュニア)
9	女子シングルス	深瀬 茜	(ラブオールジュニア)	1	18 25 11	21 23 21	2	若崎 美羽 (春日イーグルス)
10	女子シングルス	芳賀 愛美	(大川東中)	2	21 17 21	8 21 11	1	江川 文香 (九国大付属中)
11	女子シングルス	楠城 奈央	(椎田ジュニア)	0	10 8 —	21 21 —	2	山本 一葉 (須恵ジュニア)
12	女子シングルス	松岡 真那	(九国大付属中)	2	21 21 —	7 10 —	0	鬼塚 千花 (JBC小倉)
13	女子シングルス	榎本 真衣	(春日イーグルス)	0	17 19 —	21 21 —	2	大塚 胡桃 (城南中)
14	女子シングルス	倉成 祐生	(秋月フォックス)	2	21 21 —	7 19 —	0	濱原 楓和 (九国大付属中)
15	女子シングルス	清田 莉那	(満石ジュニア)	0	9 19 —	21 21 —	2	松島 悠希 (北九州スピリッツ)
16	女子シングルス	中島 祐月	(大木中)	2	21 21 —	17 12 —	0	大佐古 歩実 (岡垣ジュニア)
17	女子シングルス	種生 早央利	(若竹クラブ)	0	15 10 —	21 21 —	2	本田 裕香 (北九州スピリッツ)
18	女子シングルス	下垣 芹奈	(九国大付属中)	0	16 18 —	21 21 —	2	三原 杏佳 (満石ジュニア)
19	女子シングルス	井上 未鈴	(須恵ジュニア)	0	6 12 —	21 21 —	2	小西 春七 (九国大付属中)
20	女子シングルス	平野 紗妃	(九国大付属中)	2	21 21 —	16 6 —	0	馬渡 さくら (板付中)

記 録

試合 番号	種 目	氏 名	(所属名)	ス コ ア			氏 名	(所属名)
21	女子シングルス	櫻山 春佳	(北九州スピリッツ)	1	18 - 21 21 - 13 17 - 21	2	目野 穂乃香	(三橋中)
22	女子シングルス	高橋 佑妃	(九国大付属中)	2	21 - 15 21 - 11 -	0	若崎 美羽	(春日イーグルス)
23	女子シングルス	芳賀 愛美	(大川東中)	2	21 - 11 16 - 21 21 - 10	1	山本 一葉	(須恵ジュニア)
24	女子シングルス	松岡 真那	(九国大付属中)	2	18 - 21 21 - 7 21 - 12	1	大塚 胡桃	(城南中)
25	女子シングルス	倉成 祐生	(秋月フォックス)	0	14 - 21 15 - 21 -	2	松島 悠希	(北九州スピリッツ)
26	女子シングルス	中島 祐月	(大木中)	2	21 - 14 21 - 10 -	0	本田 裕香	(北九州スピリッツ)
27	女子シングルス	三原 杏佳	(満石ジュニア)	0	13 - 21 6 - 21 -	2	小西 春七	(九国大付属中)
28	女子シングルス	平野 紗妃	(九国大付属中)	2	21 - 12 21 - 12 -	0	目野 穂乃香	(三橋中)
29	女子シングルス	高橋 佑妃	(九国大付属中)	2	21 - 13 21 - 14 -	0	芳賀 愛美	(大川東中)
30	女子シングルス	松島 悠希	(北九州スピリッツ)	1	21 - 19 20 - 22 18 - 21	2	松岡 真那	(九国大付属中)
31	女子シングルス	中島 祐月	(大木中)	0	7 - 21 12 - 21 -	2	小西 春七	(九国大付属中)
32	女子シングルス	平野 紗妃	(九国大付属中)	2	21 - 15 21 - 23 21 - 15	1	高橋 佑妃	(九国大付属中)
33	女子シングルス	松岡 真那	(九国大付属中)	0	14 - 21 12 - 21 -	2	小西 春七	(九国大付属中)

記 録

試合 番号	種 目	氏 名	(所属名)	ス コ ア			氏 名	(所属名)
1	男子ダブルス	堀 蒼伊 小林 大樹	(山家ウイングス) (山家ウイングス)	0	14 - 21 10 - 21 -	2	石田 優斗 福嶋 陸	(チャレンジャー) (チャレンジャー)
2	男子ダブルス	添田 遼太 平田 純和	(山家ウイングス) (山家ウイングス)	2	21 - 12 21 - 10 -	0	森山 雄太 在原 正登	(蒲池中) (筑邦西中)
3	男子ダブルス	福丸 雄也 下田 一樹	(中間ジュニア) (中間ジュニア)	2	21 - 19 21 - 15 -	0	義経 武士 秋永 翼	(若竹クラブ) (若竹クラブ)
4	男子ダブルス	廣本 太河 成清 純輝	(三橋中) (三橋中)	1	21 - 19 14 - 21 16 - 21	2	犬丸 広道 國分 蓮太	(戸畑コムスポ) (足立クラブ)
5	男子ダブルス	向江 遼太郎 山下 周二	(百道中学校) (百道中学校)	2	21 - 12 21 - 15 -	0	神崎 陽介 富永 晃行	(育徳館中) (育徳館中)
6	男子ダブルス	川副 友輔 野口 仁	(大和中) (筑邦西中)		- - -	キ	倉島 健太 夕田 祥史	(泉中) (泉中)
7	男子ダブルス	染川 凧 村上 竜二	(海老津ジュニア) (海老津ジュニア)	2	22 - 20 17 - 21 21 - 17	1	柴山 太志 山田 敬也	(博多南ジュニア) (博多南ジュニア)
8	男子ダブルス	末永 雄佑 末永 圭佑	(八幡西ジュニア) (八幡西ジュニア)	0	17 - 21 16 - 21 -	2	松石 泰紀 福田 有希	(ラブオールジュニア) (ラブオールジュニア)
9	男子ダブルス	亀川 楓貴 千北 耕太郎	(城南中) (城南中)	1	14 - 21 21 - 10 13 - 21	2	肥田木 武 阿久根 直輝	(COLORS) (山家ウイングス)
10	男子ダブルス	中村 厚太 川原 京也	(犀川中) (犀川中)	0	4 - 21 13 - 21 -	2	安谷屋 千寿 靄野 嵩翔	(九国大付属中) (九国大付属中)
11	男子ダブルス	徳永 直 東 遼晴	(元岡中学校) (元岡中学校)	0	8 - 21 15 - 21 -	2	伊藤 良樹 俵口 隼	(岡垣ジュニア) (岡垣ジュニア)
12	男子ダブルス	中島 圭寿 藤川 敬	(北九州スピリッツ) (須恵ジュニア)	2	21 - 5 21 - 5 -	0	石田 優斗 福嶋 陸	(チャレンジャー) (チャレンジャー)
13	男子ダブルス	添田 遼太 平田 純和	(山家ウイングス) (山家ウイングス)	0	15 - 21 16 - 21 -	2	福丸 雄也 下田 一樹	(中間ジュニア) (中間ジュニア)
14	男子ダブルス	松本 改 豊田 智至	(須恵ジュニア) (春日イーグルス)	2	21 - 18 30 - 28 -	0	犬丸 広道 國分 蓮太	(戸畑コムスポ) (足立クラブ)
15	男子ダブルス	向江 遼太郎 山下 周二	(百道中学校) (百道中学校)	0	11 - 21 10 - 21 -	2	小田 一晴 藤吉 琉愼	(海老津ジュニア) (海老津ジュニア)
16	男子ダブルス	室屋 鼓太郎 石橋 陸	(JBC小倉) (九国大付属中)	2	21 - 3 21 - 6 -	0	川副 友輔 野口 仁	(大和中) (筑邦西中)
17	男子ダブルス	染川 凧 村上 竜二	(海老津ジュニア) (海老津ジュニア)	1	16 - 21 21 - 13 16 - 21	2	松石 泰紀 福田 有希	(ラブオールジュニア) (ラブオールジュニア)
18	男子ダブルス	肥田木 武 阿久根 直輝	(COLORS) (山家ウイングス)	2	21 - 16 21 - 19 -	0	安谷屋 千寿 靄野 嵩翔	(九国大付属中) (九国大付属中)
19	男子ダブルス	伊藤 良樹 俵口 隼	(岡垣ジュニア) (岡垣ジュニア)	0	9 - 21 5 - 21 -	2	米田 悠馬 小村 飛雄	(岡垣ジュニア) (岡垣ジュニア)

記 録

試合 番号	種 目	氏 名	(所属名)	ス コ ア			氏 名	(所属名)
20	男子ダブルス	中島 圭寿 藤川 敬	(北九州スピリッツ) (須恵ジュニア)	2	21 - 9 21 - 6 -	0	福丸 雄也 下田 一樹	(中間ジュニア) (中間ジュニア)
21	男子ダブルス	松本 改 豊田 智至	(須恵ジュニア) (春日イーグルス)	0	13 - 21 11 - 21 -	2	小田 一晴 藤吉 琉愼	(海老津ジュニア) (海老津ジュニア)
22	男子ダブルス	室屋 鼓太郎 石橋 陸	(JBC小倉) (九国大付属中)	2	21 - 19 21 - 11 -	0	松石 泰紀 福田 有希	(ラブオールジュニア) (ラブオールジュニア)
23	男子ダブルス	肥田木 武 阿久根 直輝	(COLORS) (山家ウイングス)	0	16 - 21 17 - 21 -	2	米田 悠馬 小村 飛雄	(岡垣ジュニア) (岡垣ジュニア)
24	男子ダブルス	中島 圭寿 藤川 敬	(北九州スピリッツ) (須恵ジュニア)	2	21 - 9 21 - 14 -	0	小田 一晴 藤吉 琉愼	(海老津ジュニア) (海老津ジュニア)
25	男子ダブルス	室屋 鼓太郎 石橋 陸	(JBC小倉) (九国大付属中)	1	14 - 21 22 - 20 17 - 21	2	米田 悠馬 小村 飛雄	(岡垣ジュニア) (岡垣ジュニア)

記 録

順位	種 目	氏 名	(所属名)	ス コ ア			氏 名	(所属名)	
1	女子ダブルス	山村 彩乃 小柳 祐奈	(山家ウイングス) (山家ウイングス)	0	16 9 —	21 21 —	2	赤瀬 真子 芳賀 愛美	(高牟礼中) (大川東中)
2	女子ダブルス	大佐古 歩実 松井 萌唯	(岡垣ジュニア) (岡垣ジュニア)	2	24 21 —	22 13 —	0	肥田 彩純 肥田 裕奈	(足立クラブ) (足立クラブ)
3	女子ダブルス	楠城 奈央 松下 結衣	(椎田ジュニア) (椎田ジュニア)	0	15 13 —	21 21 —	2	石丸 くるみ 伊藤 千夏	(海老津ジュニア) (海老津ジュニア)
4	女子ダブルス	若崎 美羽 松島 悠希	(春日イーグルス) (北九州スピリッツ)	2	21 21 —	4 6 —	0	戸敷 佳奈 江上 ほのか	(椎田中) (椎田中)
5	女子ダブルス	渡邊 亜矢花 田代 さやか	(九国大付属中) (九国大付属中)	2	21 21 —	19 17 —	0	木元 麻莉子 目野 穂乃香	(三橋中) (三橋中)
6	女子ダブルス	繁永 爽 松浦 なる	(板付ジュニア) (板付ジュニア)	2	21 21 —	19 16 —	0	脇野 芽生 米原 有香	(海老津ジュニア) (海老津ジュニア)
7	女子ダブルス	中ノ瀬 珠香 黒木 絢香	(三国中) (三国中)	2	21 18 21	12 21 13	1	元島 未菜美 種生 早央利	(椎田ジュニア) (若竹クラブ)
8	女子ダブルス	榎本 真衣 原口 さくら	(春日イーグルス) (春日イーグルス)	0	19 13 —	21 21 —	2	馬渡 さくら 井上 未鈴	(板付中学校) (須恵ジュニア)
9	女子ダブルス	清田 莉那 田中 慧	(満石ジュニア) (満石ジュニア)	0	16 13 —	21 21 —	2	江川 文香 田村 七海	(九国大付属中) (九国大付属中)
10	女子ダブルス	倉成 祐生 熊懐 結花	(秋月フォックス) (秋月フォックス)	1	12 21 17	21 18 21	2	黒岩 歩美 山村 桃加	(板付中学校) (板付中学校)
11	女子ダブルス	三原 杏佳 濱田 七海	(満石ジュニア) (満石ジュニア)	2	21 21 —	7 7 —	0	岩渕 桃香 伊東 美晴	(犀川中) (犀川中)
12	女子ダブルス	伊藤 瑠華 橋本 知依	(秋月フォックス) (Y'sクラブ)	0	16 13 —	21 21 —	2	大森 麻由 川村 瑞季	(寿山20-AB) (寿山20-AB)
13	女子ダブルス	平野 紗妃 高橋 佑妃	(九国大付属中) (九国大付属中)	2	21 21 —	13 8 —	0	赤瀬 真子 芳賀 愛美	(高牟礼中) (大川東中)
14	女子ダブルス	大佐古 歩実 松井 萌唯	(岡垣ジュニア) (岡垣ジュニア)	0	21 18 —	23 21 —	2	石丸 くるみ 伊藤 千夏	(海老津ジュニア) (海老津ジュニア)
15	女子ダブルス	若崎 美羽 松島 悠希	(春日イーグルス) (北九州スピリッツ)	2	21 21 —	11 16 —	0	渡邊 亜矢花 田代 さやか	(九国大付属中) (九国大付属中)
16	女子ダブルス	繁永 爽 松浦 なる	(板付ジュニア) (板付ジュニア)	0	11 13 —	21 21 —	2	濱原 楓和 下垣 芹奈	(九国大付属中) (九国大付属中)
17	女子ダブルス	山本 一葉 中島 祐月	(須恵ジュニア) (大木中)	2	21 21 —	7 10 —	0	中ノ瀬 珠香 黒木 絢香	(三国中) (三国中)
18	女子ダブルス	馬渡 さくら 井上 未鈴	(板付中学校) (須恵ジュニア)	2	21 21 —	12 19 —	0	江川 文香 田村 七海	(九国大付属中) (九国大付属中)
19	女子ダブルス	黒岩 歩美 山村 桃加	(板付中学校) (板付中学校)	1	11 21 16	21 19 21	2	三原 杏佳 濱田 七海	(満石ジュニア) (満石ジュニア)

記 録

試合 番号	種 目	氏 名	(所属名)	ス コ ア			氏 名	(所属名)
20	女子ダブルス	大森 麻由 川村 瑞季	(寿山20-AB) (寿山20-AB)	0	12 - 21 6 - 21 -	2	小西 春七 松岡 真那	(九国大付属中) (九国大付属中)
21	女子ダブルス	平野 紗妃 高橋 佑妃	(九国大付属中) (九国大付属中)	2	21 - 6 21 - 13 -	0	石丸 くるみ 伊藤 千夏	(海老津ジュニア) (海老津ジュニア)
22	女子ダブルス	若崎 美羽 松島 悠希	(春日イーグルス) (北九州スピリッツ)	2	13 - 21 21 - 15 21 - 5	1	濱原 楓和 下垣 芹奈	(九国大付属中) (九国大付属中)
23	女子ダブルス	山本 一葉 中島 祐月	(須恵ジュニア) (大木中)	2	21 - 13 21 - 8 -	0	馬渡 さくら 井上 未鈴	(板付中学校) (須恵ジュニア)
24	女子ダブルス	三原 杏佳 濱田 七海	(満石ジュニア) (満石ジュニア)	0	7 - 21 21 - 23 -	2	小西 春七 松岡 真那	(九国大付属中) (九国大付属中)
25	女子ダブルス	平野 紗妃 高橋 佑妃	(九国大付属中) (九国大付属中)	2	21 - 14 21 - 10 -	0	若崎 美羽 松島 悠希	(春日イーグルス) (北九州スピリッツ)
26	女子ダブルス	山本 一葉 中島 祐月	(須恵ジュニア) (大木中)	2	16 - 21 21 - 15 21 - 15	1	小西 春七 松岡 真那	(九国大付属中) (九国大付属中)

シングルス参加者名簿

【京築地区】

(男子)

順位	氏名	所属	学年
1	倉島 健太	(泉中)	2
2	義経 武士	(若竹クラブ)	2
3	有馬 樹	(育徳館中)	1
4	中村 厚太	(犀川中)	2

(女子)

順位	氏名	所属	学年
1	岩渕 桃香	(犀川中)	2
2	種生 早央利	(若竹クラブ)	2
3	戸敷 佳奈	(椎田中)	2
4	楠城 奈央	(椎田ジュニア)	1

【北九州地区】

(男子)

順位	氏名	所属	学年
1	米田 悠馬	(岡垣ジュニア)	2
2	森藤 輝也	(九国大付属中)	2
3	石田 優斗	(チャレンジャー)	2
4	栗木 洸太	(八幡西ジュニア)	1

(女子)

順位	氏名	所属	学年
1	本田 裕香	(北九州スピリッツ)	1
2	江川 文香	(九国大付属中)	2
3	近藤 由梨	(岡垣ジュニア)	1
4	鬼塚 千花	(JBC小倉)	1

【筑豊地区】

(男子)

順位	氏名	所属	学年
1	小田 一晴	(海老津ジュニア)	2
2	染川 凧	(海老津ジュニア)	2
3	下田 一樹	(中間ジュニア)	2
4	満島 雄太	(満石ジュニア)	2

(女子)

順位	氏名	所属	学年
1	濱田 七海	(満石ジュニア)	1
2	清田 莉那	(満石ジュニア)	2
3	三原 杏佳	(満石ジュニア)	1
4	田中 慧	(満石ジュニア)	1

【筑前地区】

(男子)

順位	氏名	所属	学年
1	肥田木 武	(COLORS)	1
2	松本 改	(須恵ジュニア)	2
3	豊田 智至	(春日イーグルス)	2
4	小林 大樹	(山家ウイングス)	1

(女子)

順位	氏名	所属	学年
1	若崎 美羽	(春日イーグルス)	2
2	榎本 真衣	(春日イーグルス)	1
3	井上 未鈴	(須恵ジュニア)	2
4	吉井 明穂	(COLORS)	2

【福岡地区】

(男子)

順位	氏名	所属	学年
1	松石 泰紀	(ラブオールジュニア)	2
2	徳永 直	(元岡中)	2
3	後藤 千聖	(ラブオールジュニア)	2
4	池田 紫音	(福岡中)	2

(女子)

順位	氏名	所属	学年
1	大塚 胡桃	(城南中)	2
2	馬渡 さくら	(板付中)	2
3	深瀬 茜	(ラブオールジュニア)	2
4	大佐古 歩実	(岡垣ジュニア)	2

【筑後地区】

(男子)

順位	氏名	所属	学年
1	廣本 太河	(三橋中)	2
2	千北 耕太郎	(城南中)	1
3	吉永 大地	(瀬高中)	2
4	平田 純和	(山家ウイングス)	1

(女子)

順位	氏名	所属	学年
1	倉成 祐生	(秋月フォックス)	2
2	芳賀 愛美	(大川東中)	1
3	熊懐 結花	(秋月フォックス)	2
4	赤瀬 真子	(高牟礼中)	2

【協会推薦】

(男子)

順位	氏名	所属	学年
1	中島 圭寿	(北九州スピリッツ)	2
2	藤川 敬	(須恵ジュニア)	2
3	伊藤 良樹	(岡垣ジュニア)	2
4	室屋 鼓太郎	(JBC小倉)	2
5	石橋 陸	(九国大付属中)	1
6	添田 遼太	(山家ウイングス)	2
7	小村 飛雄	(岡垣ジュニア)	2
8	阿久根 直輝	(山家ウイングス)	1
9	靄野 嵩翔	(九国大付属中)	1
10	藤吉 琉愠	(海老津ジュニア)	1
11	安谷屋 千寿	(九国大付属中)	1

(女子)

順位	氏名	所属	学年
1	小西 春七	(九国大付属中)	1
2	平野 紗妃	(九国大付属中)	2
3	松岡 真那	(九国大付属中)	2
4	高橋 佑妃	(九国大付属中)	2
5	山本 一葉	(須恵ジュニア)	2
6	松島 悠希	(北九州スピリッツ)	2
7	中島 祐月	(大木中)	2
8	目野 穂乃香	(三橋中)	1
9	櫻山 春佳	(北九州スピリッツ)	1
10	下垣 芹奈	(九国大付属中)	1
11	濱原 楓和	(九国大付属中)	1

ダブルス参加者名簿

【京築地区】

(男子)

順位	氏名	所属	学年
1	義経 武士	(若竹クラブ)	2
	秋永 翼	(若竹クラブ)	1
2	中村 厚太	(犀川中)	2
	川原 京也	(犀川中)	2
3	倉島 健太	(泉中)	2
	夕田 祥史	(泉中)	2
4	神崎 陽介	(育徳館中)	2
	富永 晃行	(育徳館中)	2

(女子)

順位	氏名	所属	学年
1	岩渕 桃香	(犀川中)	2
	伊東 美晴	(犀川中)	2
2	楠城 奈央	(椎田ジュニア)	1
	松下 結衣	(椎田ジュニア)	1
3	戸敷 佳奈	(椎田中)	2
	江上 ほのか	(椎田中)	2
4	元島 未菜美	(椎田ジュニア)	2
	種生 早央利	(若竹クラブ)	2

【北九州地区】

(男子)

順位	氏名	所属	学年
1	米田 悠馬	(岡垣ジュニア)	2
	小村 飛雄	(岡垣ジュニア)	2
2	犬丸 広道	(戸畑コムスポ)	2
	國分 蓮太	(足立クラブ)	2
3	石田 優斗	(チャレンジャー)	2
	福嶋 陸	(チャレンジャー)	2
4	末永 雄佑	(八幡西ジュニア)	1
	末永 圭佑	(八幡西ジュニア)	1

(女子)

順位	氏名	所属	学年
1	江川 文香	(九国大付属中)	2
	田村 七海	(九国大付属中)	2
2	肥田 彩純	(足立クラブ)	2
	肥田 裕奈	(足立クラブ)	1
3	渡邊 亜矢花	(九国大付属中)	1
	田代 さやか	(九国大付属中)	1
4	大森 麻由	(寿山20-AB)	1
	川村 瑞季	(寿山20-AB)	1

【筑豊地区】

(男子)

順位	氏名	所属	学年
1	小田 一晴	(海老津ジュニア)	2
	藤吉 琉愠	(海老津ジュニア)	1
2	染川 凪	(海老津ジュニア)	2
	村上 竜二	(海老津ジュニア)	2
3	福丸 雄也	(中間ジュニア)	2
	下田 一樹	(中間ジュニア)	2
4	伊藤 良樹	(岡垣ジュニア)	2
	俵口 隼	(岡垣ジュニア)	2

(女子)

順位	氏名	所属	学年
1	石丸 くるみ	(海老津ジュニア)	2
	伊藤 千夏	(海老津ジュニア)	2
2	三原 杏佳	(満石ジュニア)	1
	濱田 七海	(満石ジュニア)	1
3	清田 莉那	(満石ジュニア)	2
	田中 慧	(満石ジュニア)	1
4	脇野 芽生	(海老津ジュニア)	2
	米原 有香	(海老津ジュニア)	2

【筑前地区】

(男子)

順位	氏名	所属	学年
1	松本 改	(須恵ジュニア)	2
	豊田 智至	(春日イーグルス)	2
2	肥田木 武	(COLORS)	1
	阿久根 直輝	(山家ウイングス)	1
3	柴山 太志	(博多南ジュニア)	2
	山田 敬也	(博多南ジュニア)	2
4	堀 蒼伊	(山家ウイングス)	2
	小林 大樹	(山家ウイングス)	1

(女子)

順位	氏名	所属	学年
1	若崎 美羽	(春日イーグルス)	2
	松島 悠希	(北九州スピリッツ)	2
2	榎本 真衣	(春日イーグルス)	1
	原口 さくら	(春日イーグルス)	1
3	伊藤 瑠華	(秋月フォックス)	2
	橋本 知依	(Y'sクラブ)	1
4	山村 彩乃	(山家ウイングス)	2
	小柳 祐奈	(山家ウイングス)	1

【福岡地区】

(男子)

順位	氏名	所属	学年
1	松石 泰紀	(ラブオールジュニア)	2
	福田 有希	(ラブオールジュニア)	2
2	添田 遼太	(山家ウイングス)	2
	平田 純和	(山家ウイングス)	1
3	向江 遼太郎	(百道中学校)	2
	山下 周二	(百道中学校)	2
4	徳永 直	(元岡中学校)	2
	東 遼晴	(元岡中学校)	2

(女子)

順位	氏名	所属	学年
1	大佐古 歩実	(岡垣ジュニア)	2
	松井 萌唯	(岡垣ジュニア)	1
2	馬渡 さくら	(板付中学校)	2
	井上 未鈴	(須恵ジュニア)	2
3	黒岩 歩美	(板付中学校)	2
	山村 桃加	(板付中学校)	2
4	繁永 爽	(板付ジュニア)	2
	松浦 なる	(板付ジュニア)	2

ダブルス参加者名簿

【筑後地区】

(男子)

順位	氏名	所属	学年
1	亀川 楓貴	(城南中)	1
	千北 耕太郎	(城南中)	1
2	廣本 太河	(三橋中)	2
	成清 純輝	(三橋中)	2
3	森山 雄大	(蒲池中)	2
	在原 正登	(筑邦西中)	1
4	川副 友輔	(大和中)	2
	野口 仁	(筑邦西中)	1

(女子)

順位	氏名	所属	学年
1	倉成 祐生	(秋月フォックス)	2
	熊懷 結花	(秋月フォックス)	2
2	木元 麻莉子	(三橋中)	2
	目野 穂乃香	(三橋中)	1
3	赤瀬 真子	(高傘礼中)	2
	芳賀 愛美	(大川東中)	1
4	中ノ瀬 珠香	(三国中)	2
	黒木 絢香	(三国中)	1

【協会推薦】

(男子)

順位	氏名	所属	学年
1	中島 圭寿	(北九州スピリッツ)	2
	藤川 敬	(須恵ジュニア)	2
2	室屋 鼓太朗	(JBC小倉)	2
	石橋 陸	(九国大付属中)	1
3	安谷屋 千寿	(九国大付属中)	1
	霧野 嵩翔	(九国大付属中)	1

(女子)

順位	氏名	所属	学年
1	平野 紗妃	(九国大付属中)	2
	高橋 佑妃	(九国大付属中)	1
2	小西 春七	(九国大付属中)	2
	松岡 真那	(九国大付属中)	2
3	山本 一葉	(須恵ジュニア)	2
	中島 祐月	(大木中)	2
4	濱原 楓和	(九国大付属中)	1
	下垣 芹奈	(九国大付属中)	1

二次選考会進出者

【男子】

No	選手名	所属名	学年
1	中島 圭寿	(北九州スピリッツ)	2
2	藤川 敬	(須恵ジュニア)	2
3	室屋 鼓太朗	(JBC小倉)	2
4	添田 遼太	(山家ウイングス)	2
5	小村 飛雄	(岡垣ジュニア)	2
6	米田 悠馬	(岡垣ジュニア)	2
7	小田 一晴	(海老津ジュニア)	2
8	石橋 陸	(九国大付属中)	1
9	藤吉 琉愠	(海老津ジュニア)	1

【女子】

No	選手名	所属名	学年
1	平野 紗妃	(九国大付属中)	2
2	松岡 真那	(九国大付属中)	2
3	高橋 佑妃	(九国大付属中)	2
4	山本 一葉	(須恵ジュニア)	2
5	松島 悠希	(北九州スピリッツ)	2
6	中島 祐月	(大木中)	2
7	若崎 美羽	(春日イーグルス)	2
8	小西 春七	(九国大付属中)	1

九州地区ジュニア合宿参加決定者

【男子】

No	選手名	所属名	学年
1	中島 圭寿	(北九州スピリッツ)	2
2	藤川 敬	(須恵ジュニア)	2

【女子】

No	選手名	所属名	学年
1	平野 紗妃	(九国大付属中)	2
2	小西 春七	(九国大付属中)	1