

第30回全日本シニアバドミントン選手権大会

2013. 11. 16-18 愛媛県

種 目	優 勝	準 優 勝	三	位
30男子単	おおはし しげる 大橋 茂 (埼玉)	どうもと かつき 堂本 克樹 (福岡)	ひがし みねお 東 峯生 (鹿児島)	いしはら のぶゆき 石原 信之 (東京)
30男子複	はしむら たつひこ 橋村 竜彦 二宮 和敬 (東京・香川)	おおぬき まさる 大貫 勝 なかじま まこと 中島 真実 (東京)	のむら かずひろ 野村 和弘 さいとう やすひろ 斉藤 康弘 (千葉)	はら たかお 原 賢男 赤川 誠 (神奈川・大阪)
30女子単	はしづめ くみ 橋詰 久美 (大阪)	おかぶち えりか 岡渕 恵里佳 (東京)	ふじせ めぐみ 藤瀬 めぐ美 (東京)	おだ りえ 尾田 理恵 (愛媛)
30女子複	ましこともみ 益子 友美 まつだみほ 松田 美穂 (茨城・福岡)	しまだ あさこ 島田 麻子 やまだ まさこ 山田 雅子 (大分・佐賀)	ひるかわ ゆうこ 比留川 夕子 福井 奈美 (東京・熊本)	しまむら ゆきこ 島村 友紀子 ふじぬま まみこ 藤沼 満美子 (神奈川)
30混合複	まつもと まさゆき 松本 雅之 ふくい なみ 福井 奈美 (石川・熊本)	のざき つとむ 野崎 勉 たかはら りえ 高原 里衣 (福岡)	たけた しんいちろう 武田 信一郎 あかお みよ 赤尾 美代 (福岡)	すえなが たかまる 末永 隆丸 しまだ あさこ 島田 麻子 (鹿児島・大分)
35男子単	ふじもと ほせまり 藤本 ホセマリ (東京)	よしかわ まさふみ 吉川 応史 (山口)	さの ともひさ 佐野 智久 (静岡)	たかた えいし 高田 英志 (熊本)
35男子複	ふくい つよし 福井 剛士 ふじもと ほせまり 藤本 ホセマリ (埼玉・東京)	さとう けんさく 佐藤 憲策 とみた たけひこ 富田 岳彦 (東京)	まつもと まさゆき 松本 雅之 えいよ まさお 栄代 正男 (石川)	なかざわけんすけ 中澤 健亮 さのともひさ 佐野 智久 (茨城・静岡)
35女子単	まつだ なおこ 松田 奈緒子 (石川)	いちのへ かずみ 一戸 和美 (東京)	おおいし ひとみ 大石 瞳 (福岡)	ばんどうまゆみ 坂東 真由美 (山形)
35女子複	つねい りさ 常井 理佐 おかだ じゅんこ 岡田 順子 (大阪)	いしおか かよこ 石岡 佳世子 なかじま まなみ 中嶋 愛美 (群馬)	つちや あいこ 土屋 藍子 山本 住恵 (東京・愛媛)	たせい あさこ 田制 杏佐子 あさの かなこ 浅野 加奈子 (東京)
35混合複	いそがい けんたろう 磯貝 謙太郎 かとう ちさと 加藤 千里 (愛知)	かねこ ごう 金子 豪 しまむら ゆきこ 島村 友紀子 (神奈川)	まつい みつる 松井 充 まつくま みちほ 松隈 美千穂 (大阪・熊本)	古川 勝也 いしばし りつこ 石橋 律子 (長崎・東京)
40男子単	なかじま のぶより 中島 信頼 (愛知)	やまもと たくや 山本 卓也 (高知)	くわの こういち 桑野 晃一 (福井)	はやし じゅんいち 林 潤一 (大阪)
40男子複	えのもと けんいち 榎本 堅一 まつかわ さとし 松川 悟史 (神奈川)	さいとう かつあき 齋藤 勝明 いがらし としゆき 五十嵐 敏幸 (福島)	ありた けいいち 有田 圭一 はやし じゅんいち 林 潤一 (大阪)	おおくぼ かつまさ 大久保 勝正 すずき かつひろ 鈴木 勝博 (神奈川)
40女子単	きむら かずみ 木村 和美 (京都)	やまさき やすよ 山崎 康世 (高知)	あさくら みか 朝倉 美香 (群馬)	まつかわ みえこ 松川 三枝子 (神奈川)
40女子複	さとう りえ 佐藤 理永 ほし ちはる 星 千春 (北海道)	うえだ あきこ 上田 彰子 ながはる れいこ 永春 玲子 (東京)	いわさき ちはる 岩崎 千春 たかはら まゆみ 高原 真由美 (埼玉)	いとう ゆき 伊藤 友紀 まつかわ みえこ 松川 三枝子 (神奈川)
40混合複	なかじま まこと 中島 真実 ながはる れいこ 永春 玲子 (東京)	はまじけい 濱路 圭 おぬまなおこ 小沼 尚子 (神奈川・茨城)	ちだ みのる 千田 実 かげやま いみ 影山 伊美 (埼玉)	みつなが まさひろ 光永 暢宏 のぐち あけみ 野口 朱美 (東京)

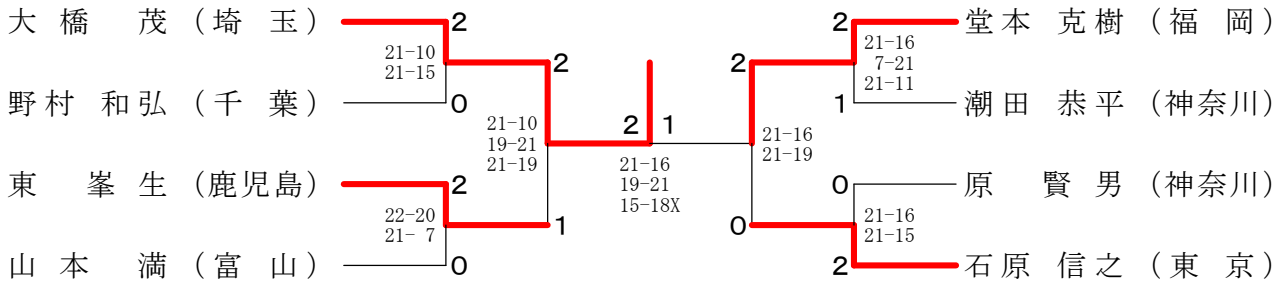
4 5 男子単	あおき しんや 青木 真也 (千葉)	ひがし たろう 東 太朗 (三重)	かなやま のりゆき 金山 紀幸 (島根)	うちむら みのる 内村 実 (東京)
4 5 男子複	やちだて わたる 谷地館 渉 しみず やすのり 清水 保則 (東京)	すずき しんや 鈴木 慎也 あおき しんや 青木 真也 (千葉)	かとう たかし 加藤 孝 あらき やすのぶ 荒木 康伸 (東京)	しらき こうたろう 白木 耕太郎 こんどう じゅん 近藤 盾 (東京)
4 5 女子単	よこて ちえみ 横手 智江美 (岩手)	あくね やすこ 阿久根 恭子 (福岡)	とみた けいこ 富田 圭子 (神奈川)	かやま ゆりこ 香山 百合子 (岡山)
4 5 女子複	くしやま くみこ 櫛山 久美子 かわしま みちる 川島 満 (北海道)	うえだ はるよ 上田 晴世 ちば まさえ 千葉 昌恵 (東京)	たけだ ゆみこ 竹田 由美子 なりひら かおる 成平 薫 (大阪)	さいとう まさこ 斎藤 晶子 ほりいけ ゆきこ 堀池 由紀子 (東京)
4 5 混合複	はしば たかひろ 橋場 孝啓 くしやま くみこ 櫛山 久美子 (北海道)	ただの ぶゆき 多田 信之 ただ けいこ 多田 慶子 (東京)	しらき こうたろう 白木 耕太郎 くどう なおみ 工藤 なおみ (東京)	やまぐち ひろし 山口 博士 あらき けんしゅう 荒木 健秋 (埼玉)
5 0 男子単	えとう せいじ 江藤 正治 (熊本)	おおわだ つとむ 大和田 勉 (東京)	くすもと なおき 楠本 直樹 (大阪)	いのう えしげる 井上 茂 (茨城)
5 0 男子複	すえさか すすむ 末坂 進 じんだい かずひさ 神代 和久 (富山)	ふじもと けいすけ 藤本 恵介 にしお しゅうじ 西尾 修治 (香川)	さだ あきら 佐田 聡 こいで じゅろう 小出 寿朗 (福岡)	かみや としゆき 神谷 敏幸 管 敏明 (東京・長崎)
5 0 女子単	きくち ようこ 菊池 葉子 (東京)	まつお ますみ 松尾 真澄 (山口)	のむら かずよ 野村 和代 (神奈川)	さとう きよみ 佐藤 きよみ (千葉)
5 0 女子複	さえぐさ なおこ 三枝 直子 いまづ ひろみ 今津 裕美 (神奈川・埼玉)	いたたに えつよ 板谷 悦代 ささうち けいこ 笹内 慶子 (奈良)	ふくしま いつこ 福島 伊津子 桑島 美苗 (東京・香川)	ながせ かのこ 長瀬 加能子 きたばやし まゆみ 北林 真弓 (埼玉)
5 0 混合複	くずば まさひこ 葛葉 昌彦 いのう え みちよ 井上 美智代 (福井)	神代 和久 わたなべ ひろこ 渡辺 浩子 (富山・神奈川)	みやもと ふじお 宮本 芙士夫 いのした ゆきこ 井下 由紀子 (大阪・広島)	まつなり のりあき 松成 訓明 いまづ ひろみ 今津 裕美 (神奈川・埼玉)
5 5 男子単	かわぐち としお 川口 敏夫 (京都)	いとう ひろし 伊藤 博史 (福岡)	いしはら たいぞう 石原 泰造 (東京)	おくやま かずや 奥山 和也 (北海道)
5 5 男子複	いけだ りゅうじ 池田 隆治 おちあい ひさお 落合 久夫 (東京)	えのき ひろひさ 榎 博久 高野 一男 (神奈川・福井)	かわぐち としお 川口 敏夫 こんどう のぶひろ 近藤 修弘 (京都)	やなぎ けいぞう 柳 敬三 しみず まさき 清水 正紀 (東京)
5 5 女子単	にった とよこ 新田 豊子 (香川)	とだ ようこ 戸田 洋子 (岐阜)	やまもと くにこ 山本 邦子 (奈良)	かぶもと たまみ 株本 球美 (徳島)
5 5 女子複	もりた すがこ 森田 須賀子 やまもと くにこ 山本 邦子 (大阪・奈良)	いまいずみ しずこ 今泉 静子 たけばやし さよこ 竹林 佐代子 (富山・香川)	かながみ ようこ 金上 洋子 かけはし えいこ 梯 栄子 (宮城・東京)	ゆやま ひろこ 湯山 浩子 おおた きよこ 太田 清子 (静岡)
5 5 混合複	まるやまかつみ 丸山 勝美 さとうみよこ 佐藤 美代子 (山形)	おちあい ひさお 落合 久夫 森田 須賀子 (東京・大阪)	おざき きよし 尾崎 清 まつばら はるみ 松原 春美 (広島)	えのき ひろひさ 榎 博久 あさだ ゆきえ 浅田 幸江 (神奈川)
6 0 男子単	まつい ともじ 松井 智治 (高知)	あおやま のぶゆき 青山 伸幸 (愛知)	へんみ かんじ 逸見 寛二 (愛媛)	やまぎし よしのり 山岸 義則 (富山)
	わたなべとしお	たかはし えいいち	おの まさお	おばら ひでよし

60男子複	渡辺 敏夫 あさの やすし 阿佐野 康 (東京)	高橋 栄一 やまむら とくたろう 山村 徳太郎 (東京)	斧 政男 よこぜきさだお 横関 貞夫 (神奈川)	小原 英義 ふくどめあきのり 福留 彰教 (神奈川)
60女子単	ふじもと まさこ 藤本 雅子 (東京)	すみかわ としこ 澄川 稔子 (兵庫)	やまもと みえこ 山本 三枝子 (福井)	やまかわ みさえ 山川 美佐江 (福島)
60女子複	やしろ のぶこ 矢代 信子 たくら ていこ 田倉 テイ子 (東京)	すみかわ としこ 澄川 稔子 ふくもと ふさこ 福本 房子 (兵庫・奈良)	たけだ きょうこ 武田 京子 はせがわ さつよ 長谷川 さつよ (愛知)	みやざき みえこ 宮崎 美江子 西村 孝子 (東京・三重)
60混合複	ふくどめあきのり 福留 彰教 ちねん さよこ 知念 小夜子 (神奈川)	ほりぐち みのる 堀口 稔 ふくもと ふさこ 福本 房子 (奈良)	さとう ただし 佐藤 正 やしろ のぶこ 矢代 信子 (東京)	たかはし えいいち 高橋 栄一 竹田 かすみ (東京・山梨)
65男子単	としじま ひろひさ 歳嶋 廣久 (熊本)	まつい あきお 松井 秋男 (東京)	おかもと てつお 岡本 哲男 (大阪)	ひがし としかず 東 寿一 (大阪)
65男子複	ふるはし まさき 古橋 政紀 ごとう まこと 後藤 誠 (宮城)	まつい あきお 松井 秋男 渡辺 直人 (東京・神奈川)	まみや よしき 間宮 吉樹 いとう はるみつ 伊藤 晴光 (神奈川)	みやざき しげき 宮崎 茂樹 まえだ ごう 前田 剛 (神奈川)
65女子単	かねこ すみこ 金子 澄子 (神奈川)	ふじわら みわ 藤原 三和 (神奈川)	とだ ますみ 戸田 眞澄 (愛知)	おけもと ゆりこ 桶本 百合子 (福岡)
65女子複	みつなか ひろみ 光中 博美 桶谷 千鶴子 (東京・石川)	こだま ようこ 児玉 洋子 どあん きよこ 土庵 清子 (大阪・奈良)	みやもと ようこ 宮本 容子 よねぐち じゅんこ 米口 順子 (東京)	しみず きみこ 清水 公子 さとう みえこ 佐藤 美恵子 (埼玉)
65混合複	ひがしだ かずひろ 東田 和弘 どあん きよこ 土庵 清子 (奈良)	渡辺 直人 よねぐち じゅんこ 米口 順子 (神奈川・東京)	よしだ けんいち 吉田 憲一 ふじた ふみ 藤田 二三 (京都)	いけだ のぶあき 池田 信章 さとう まつの 佐藤 マツノ (神奈川)
70男子単	ひろた あきら 廣田 彰 (宮崎)	さとう くにはる 佐藤 國晴 (大分)	たなか こうじ 田中 康二 (千葉)	ほりこし すすむ 堀越 進 (神奈川)
70男子複	やまもと ひろひこ 山本 洋彦 廣田 彰 (神奈川・宮崎)	こやま かねひろ 小山 包博 おがわ まさゆき 小川 昌之 (神奈川)	わだ ごろう 和田 五郎 ちば すすむ 千葉 進 (岩手・宮城)	まつだ しんじろう 松田 新二郎 はら えいいち 原 栄一 (石川)
70女子単	かたぎり えいこ 片桐 瑩子 (北海道)	ひしだ かずえ 菱田 和枝 (愛知)	やまもと しずこ 山本 しず子 (愛知)	えんどう ふみこ 遠藤 夫美子 (福島)
70女子複	やまもと しずこ 山本 しず子 なかむら さとこ 中村 聡子 (愛知・高知)	どうけ さち 道家 幸 ほんだ あやこ 本田 綾子 (愛知・長崎)	しみず みさお 清水 操 こんどう あきこ 近藤 明子 (神奈川)	ふじた ふみ 藤田 二三 兼田 公子 (京都・大阪)
70混合複	よしだ くにお 吉田 邦男 なかむら さとこ 中村 聡子 (福島・高知)	すずき かつみ 鈴木 勝美 たちもと ひろこ 立本 洋子 (愛知・埼玉)	ともかね りいち 友金 利一 のむら のぶこ 野村 宣子 (兵庫)	たぬま やすひろ 田沼 靖朗 しみず みさお 清水 操 (神奈川)
75男子単	なかにし ひさあき 中西 久昌 (兵庫)	ささき しげお 佐々木 繁夫 (兵庫)	たかはし こうじろう 高橋 幸治郎 (東京)	たかはし まこと 高橋 孚 (神奈川)
75男子複	たかはし こうじろう 高橋 幸治郎 中西 久昌 (東京・兵庫)	おがわ ようのすけ 小川 揚之輔 ごとうまさかず 後藤 正和 (神奈川)	すずき ただし 鈴木 正 やまだ はちろう 山田 八郎 (神奈川)	ひめの きんや 姫野 欣也 ささき しげお 佐々木 繁夫 (大阪・兵庫)
75女子単	えはら みちこ 江原 美智子	なかむら きょうこ 中村 恭子	むらた かつこ 村田 勝子	おがわ すえこ 小川 末子

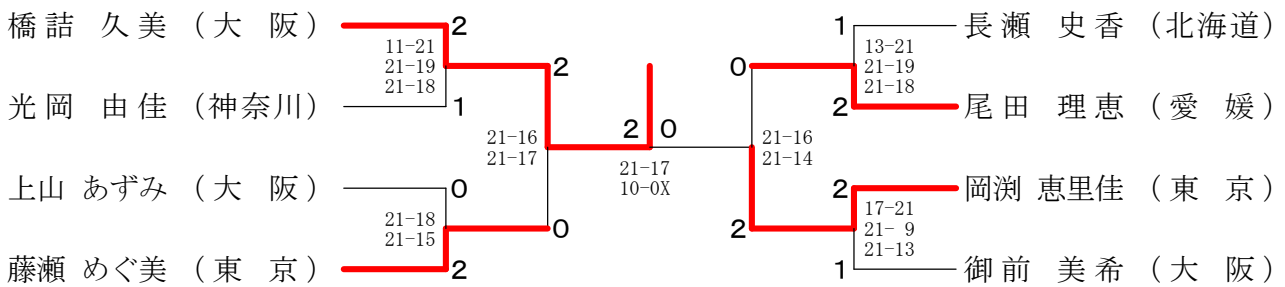
	(長 崎)	(北海道)	(千 葉)	(福 岡)
7 5 女子複	おおつか かつえ 大塚 かつ江 えはら みちこ 江原 美智子 (埼 玉・長 崎)	のもと いずみ 野本 泉 高橋 よね子 (東 京・岐 阜)	たまい のりこ 栗山 トミエ くりやま とみえ 玉井 紀子 (東 京)	しもかわ としこ 下川 敏子 なりかわ えいこ 成川 睿子 (神奈川)
7 5 混合複	すぎた ひろし 杉田 博 すぎた よしこ 杉田 良子 (神奈川)	やまもと としお 山本 敏夫 おおつか かつえ 大塚 かつ江 (愛 知・埼 玉)	ひめの きんや 姫野 欣也 あかえだ まりこ 赤枝 萬里子 (大 阪)	かたやま しゅうじ 片山 修治 いむら たかこ 伊村 孝子 (大 阪)

ベスト8対戦

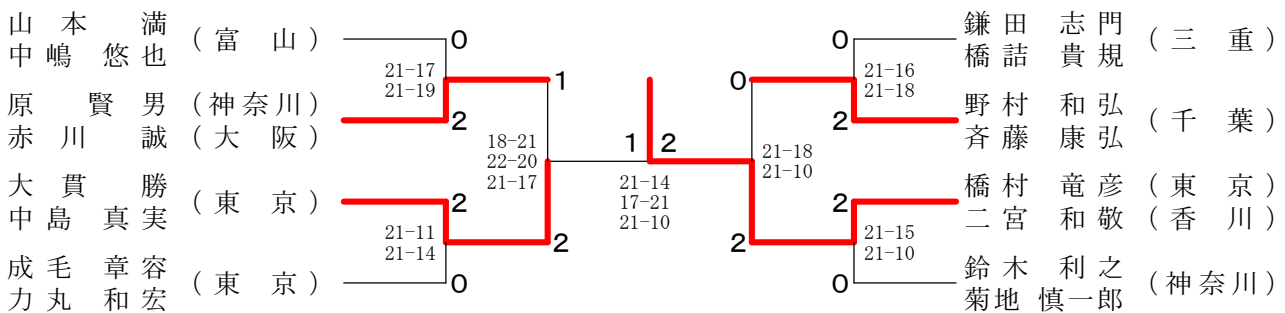
30歳以上男子シングルス



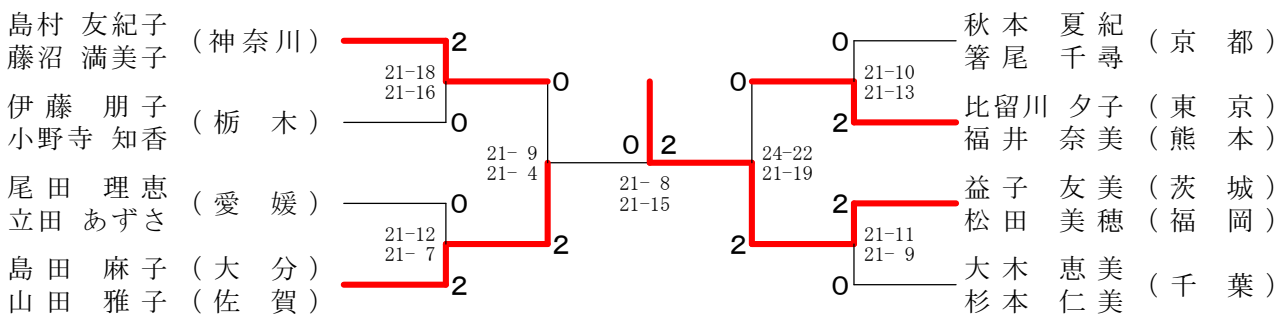
30歳以上女子シングルス



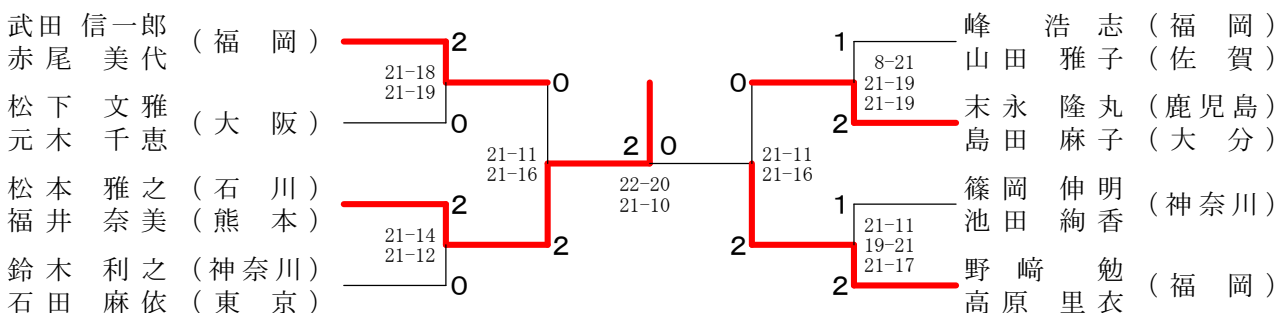
30歳以上男子ダブルス



30歳以上女子ダブルス

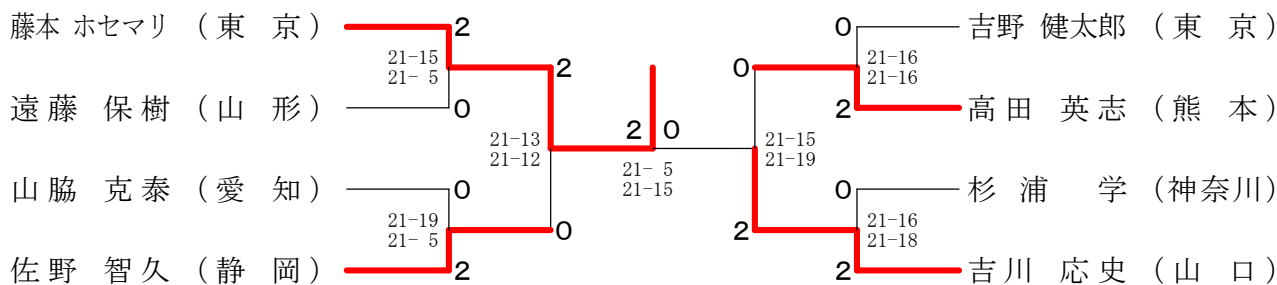


30歳以上混合ダブルス

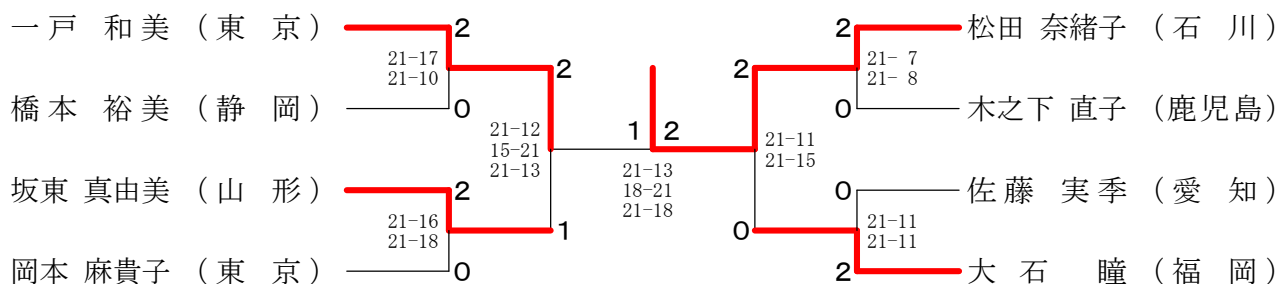


ベスト8対戦

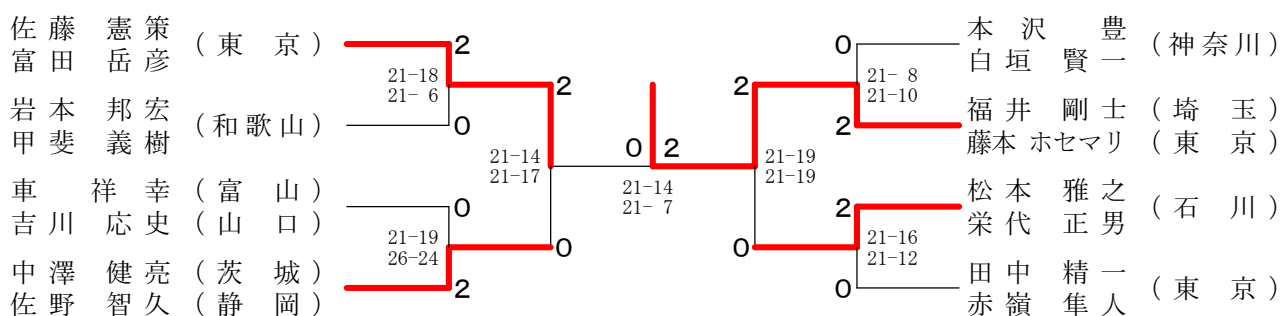
35歳以上男子シングルス



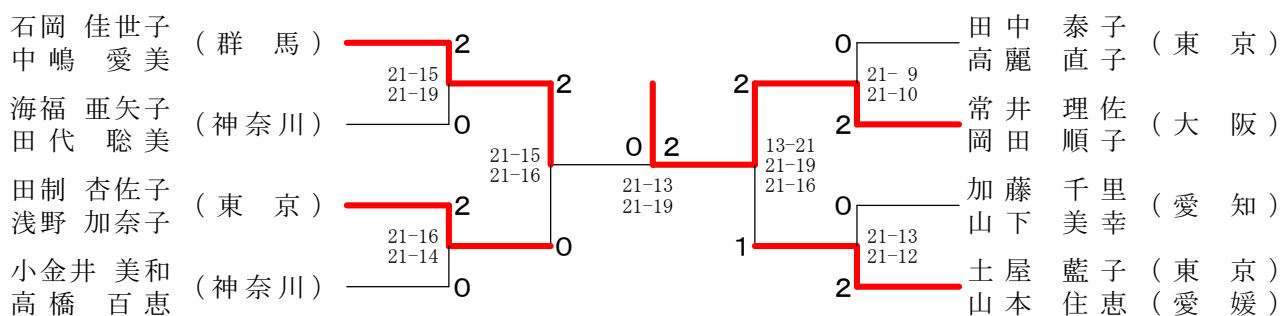
35歳以上女子シングルス



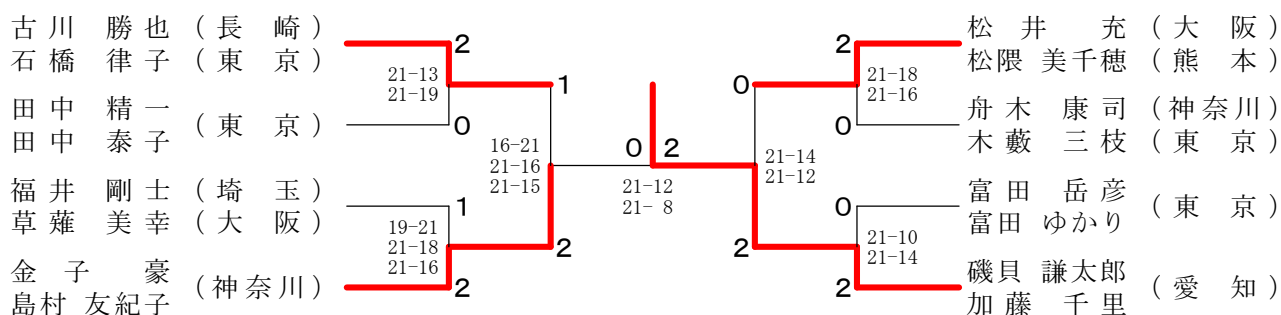
35歳以上男子ダブルス



35歳以上女子ダブルス



35歳以上混合ダブルス



ベスト8対戦

40歳以上男子シングルス

桑野 晃一 (福井)	2	21-15 18-21 23-21	1	2	2	16-21 21-9 21-18	山本 卓也 (高知)
池田 隆明 (埼玉)	1		21-17 13-21 21-12	2	0	1	上田 祐一 (東京)
中島 信頼 (愛知)	2		21-19 21-18	2	0	2	林 潤一 (大阪)
奥田 貴士 (香川)	0	21-11 21-13	2	0	1	19-21 21-18 21-18	小宮山 聖文 (長野)

40歳以上女子シングルス

山崎 康世 (高知)	2	21-14 21-12	2	1	2	21-15 21-9	朝倉 美香 (群馬)
中林 明子 (愛知)	0		21-9 21-13	1	2	0	小林 久美子 (千葉)
渡辺 澄世 (東京)	0	24-22 21-10	0	13-21 21-10 21-13	2	0	塚野 美和子 (福島)
松川 三枝子 (神奈川)	2		13-21 21-17 23-21	2	2	21-19 21-9	木村 和美 (京都)

40歳以上男子ダブルス

榎本 堅一 (神奈川)	2	21-14 21-16	2	2	2	13-21 21-17 21-10	齋藤 勝明 (福島)
松川 悟史 (神奈川)	0		21-15 21-18	X	1	18-21 21-14 21-15	五十嵐 敏幸 (福島)
大見謝 恒章 (沖縄)	0				2	13-21 24-22 21-15	中森 茂雄 (福岡)
藤岡 徹 (沖縄)	2				1	1	横澤 良平 (大分)
有田 圭一 (大阪)	2				1	2	大久保 勝正 (神奈川)
林 潤一 (大阪)	0	21-19 21-16	0		1	1	鈴木 勝博 (神奈川)
渡瀬 孝博 (埼玉)	0				1	1	櫻井 基之 (静岡)
三上 一成 (埼玉)	0				1	1	中村 繁幸 (静岡)

40歳以上女子ダブルス

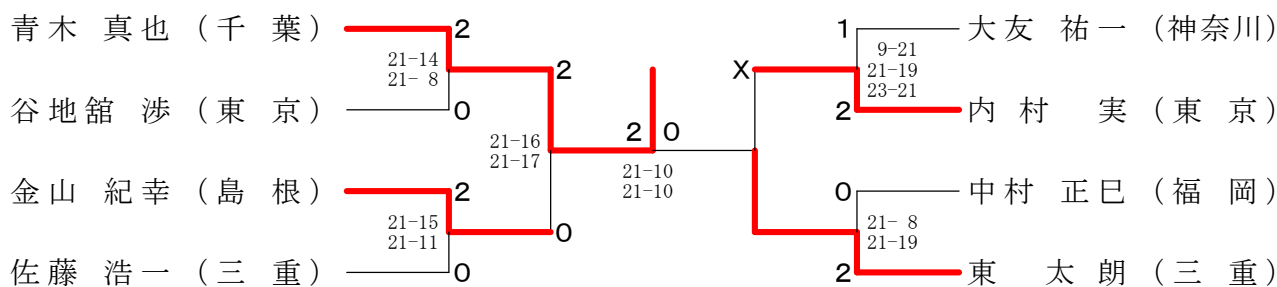
築山 晴美 (京都)	0	21-16 21-17	1	2	2	21-8 21-12	土屋 展子 (東京)
竹田 友子 (京都)	1		15-21 21-16 21-13	2	1	2	岩井 直子 (東京)
岩崎 千春 (埼玉)	2		10-21 25-23 21-18	2	0	2	上田 彰子 (東京)
高原 真由美 (埼玉)	2				0	2	永春 玲子 (東京)
佐藤 理永 (北海道)	2	21-17 21-16	2	21-9 23-21	0	0	阿久津 直美 (埼玉)
星 千春 (北海道)	0				0	2	天沼 夕希子 (埼玉)
入江 早苗 (栃木)	0				2	2	伊藤 友紀 (神奈川)
天川 恵美子 (栃木)	0				2	2	松川 三枝子 (神奈川)

40歳以上混合ダブルス

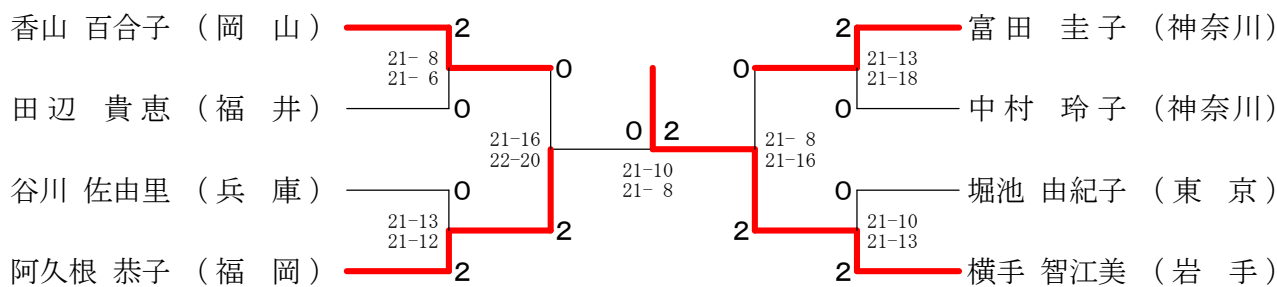
中村 繁幸 (静岡)	0	23-21 21-15	0	2	2	21-11 18-21 21-18	光永 暢宏 (東京)
三井 栄子 (静岡)	0		21-15 21-10	2	0	1	野口 朱美 (東京)
千田 実美 (埼玉)	2		21-16 21-9	2	0	0	松川 悟史 (神奈川)
影山 伊美 (埼玉)	2				0	1	伊藤 友紀 (神奈川)
中島 真実 (東京)	2	21-14 21-16	2	2	2	0	星 直仁 (北海道)
永春 玲子 (東京)	0				2	2	佐藤 理永 (北海道)
藤森 隆 (東京)	0				2	2	濱路 圭 (神奈川)
山本 住恵 (愛媛)	0				2	2	小沼 尚子 (茨城)

ベスト8対戦

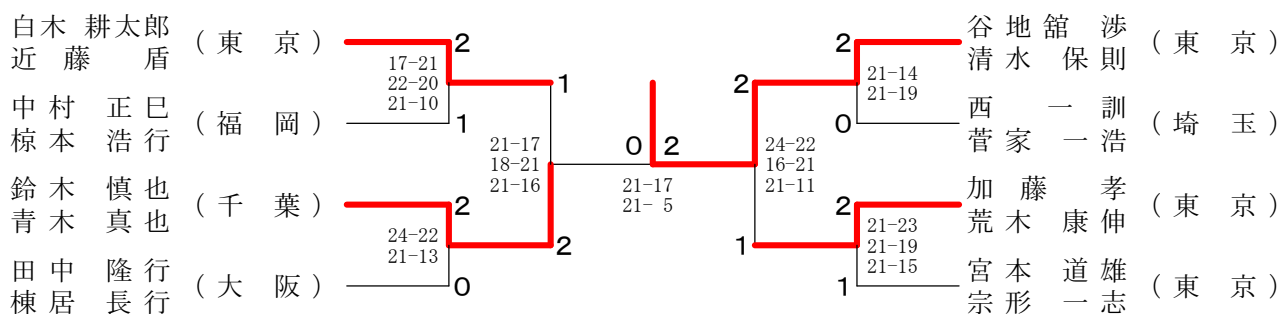
45歳以上男子シングルス



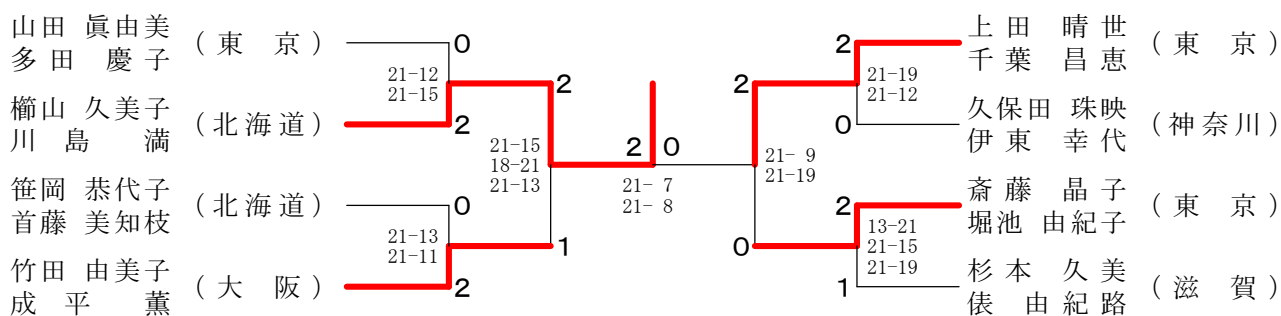
45歳以上女子シングルス



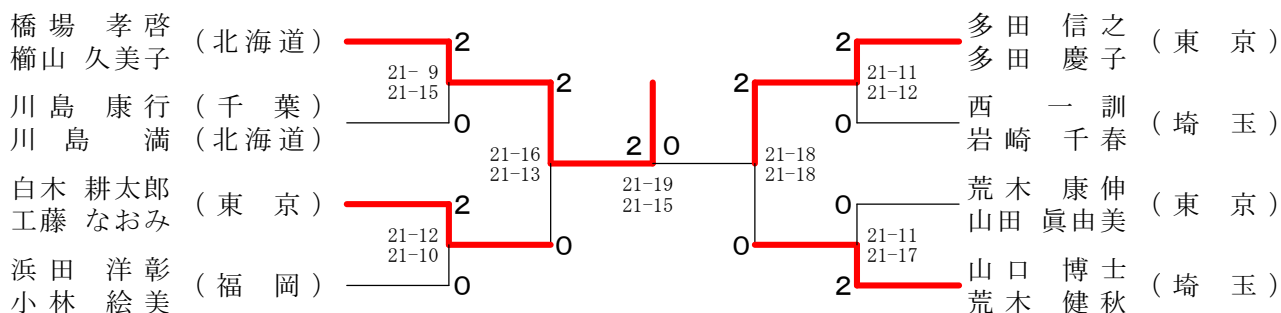
45歳以上男子ダブルス



45歳以上女子ダブルス

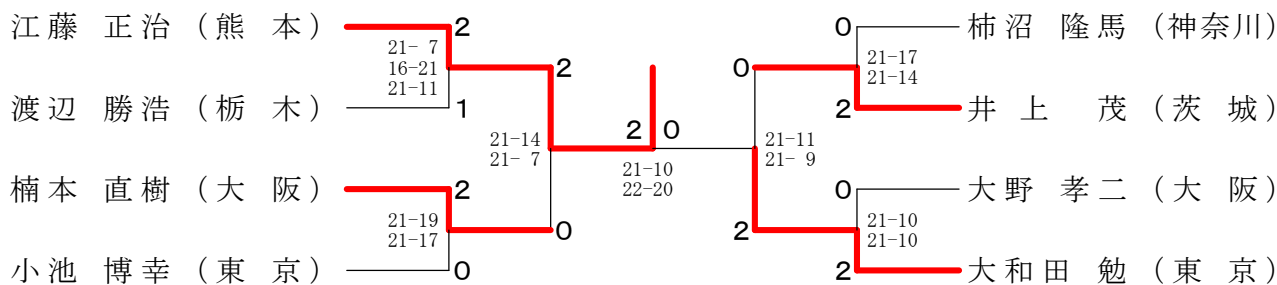


45歳以上混合ダブルス

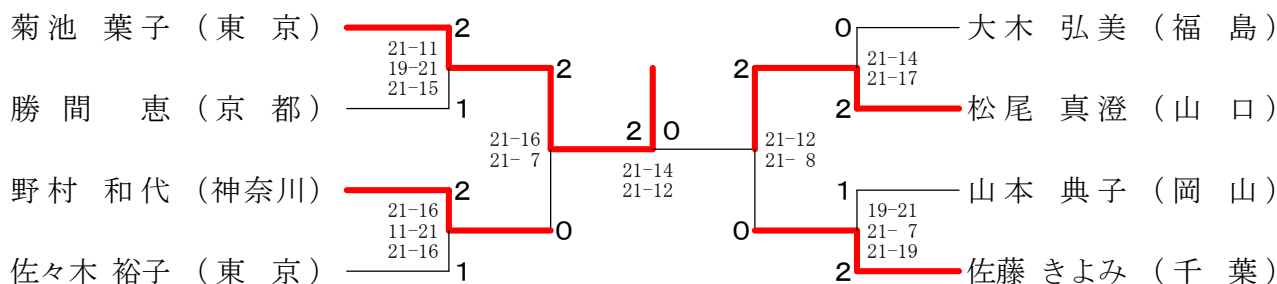


ベスト8対戦

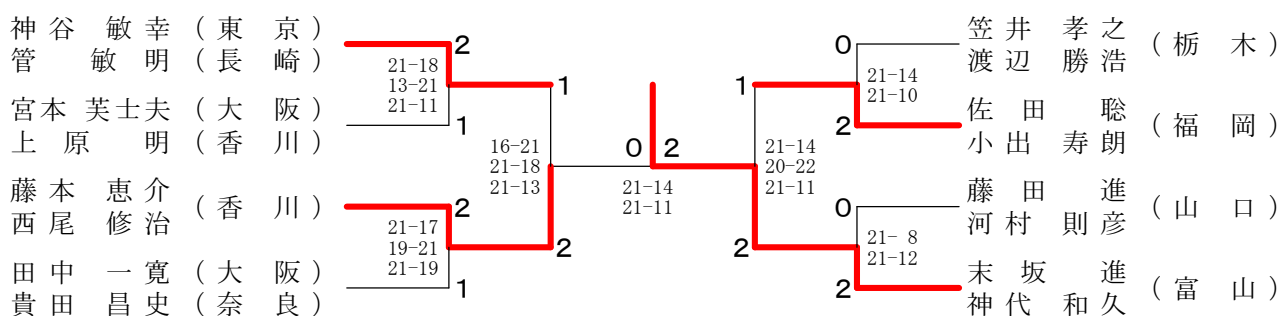
50歳以上男子シングルス



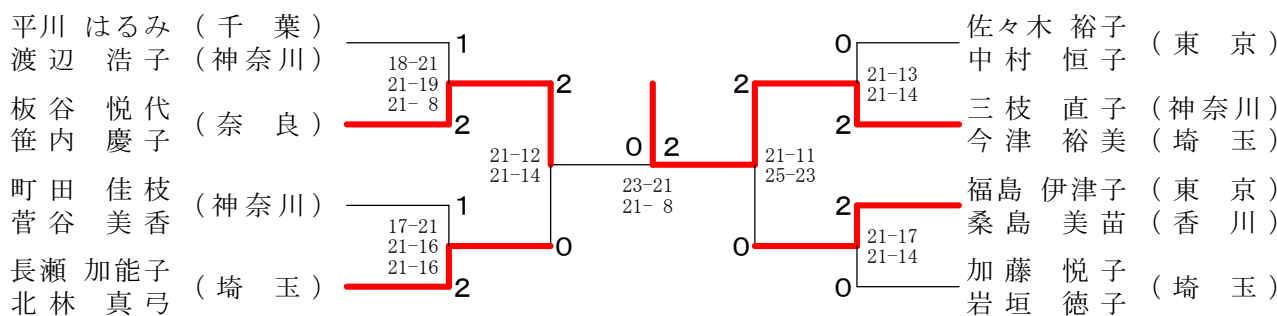
50歳以上女子シングルス



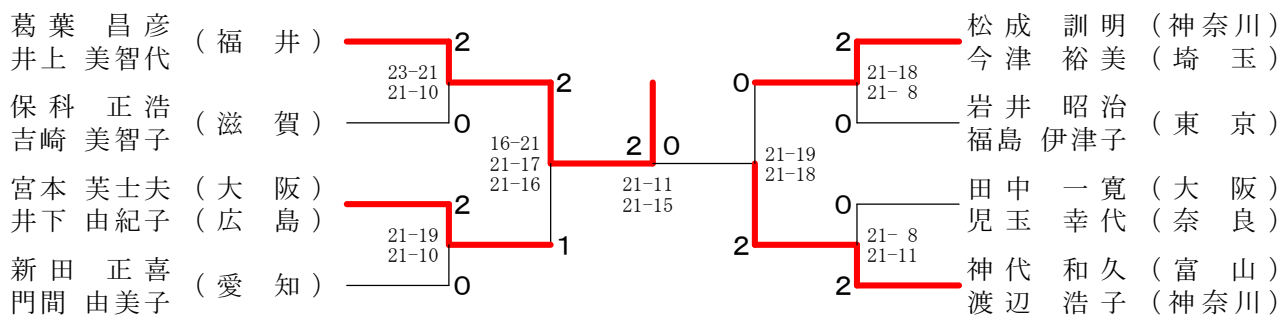
50歳以上男子ダブルス



50歳以上女子ダブルス

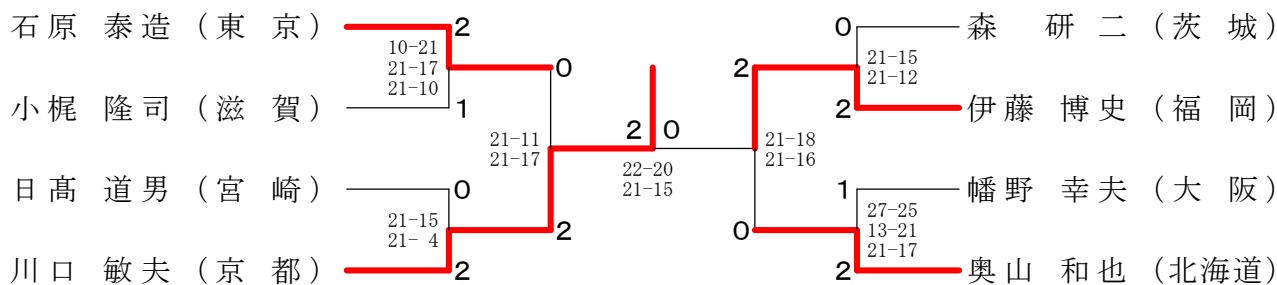


50歳以上混合ダブルス

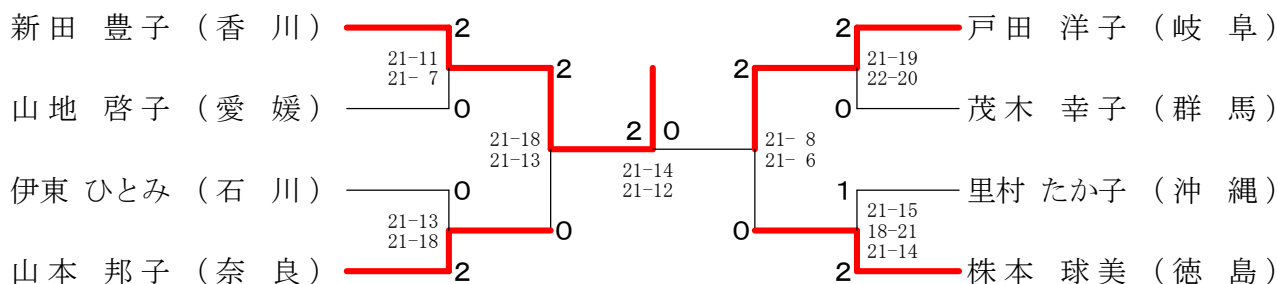


ベスト8対戦

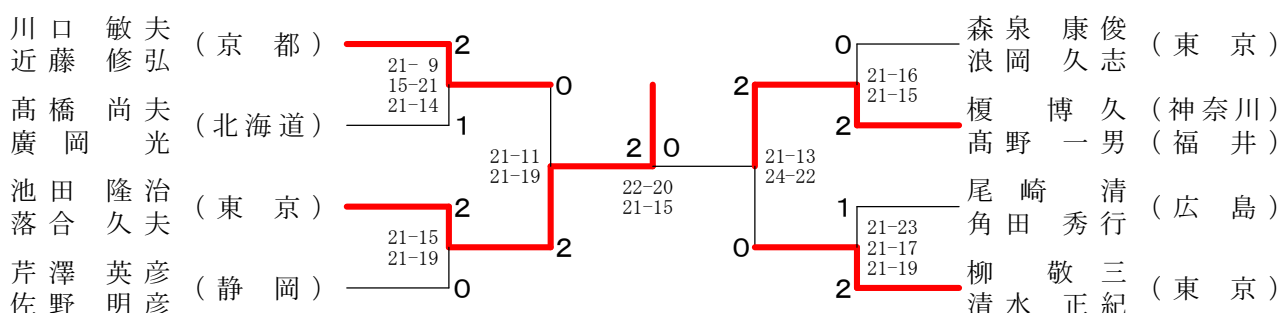
55歳以上男子シングルス



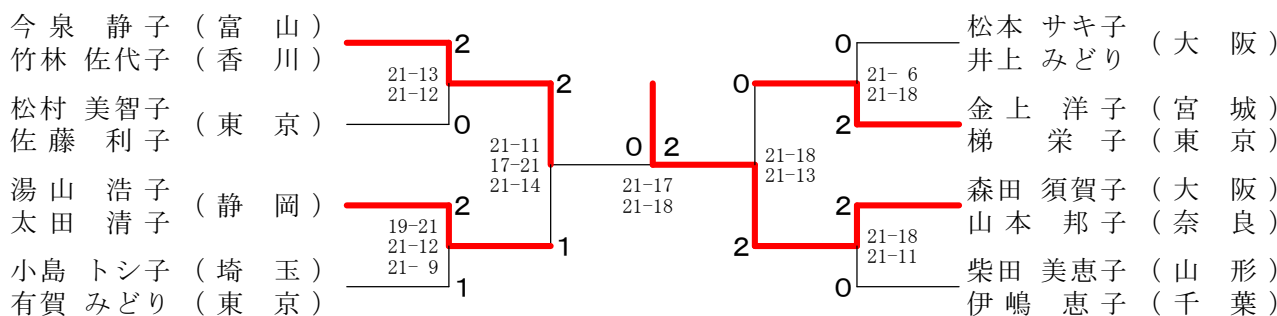
55歳以上女子シングルス



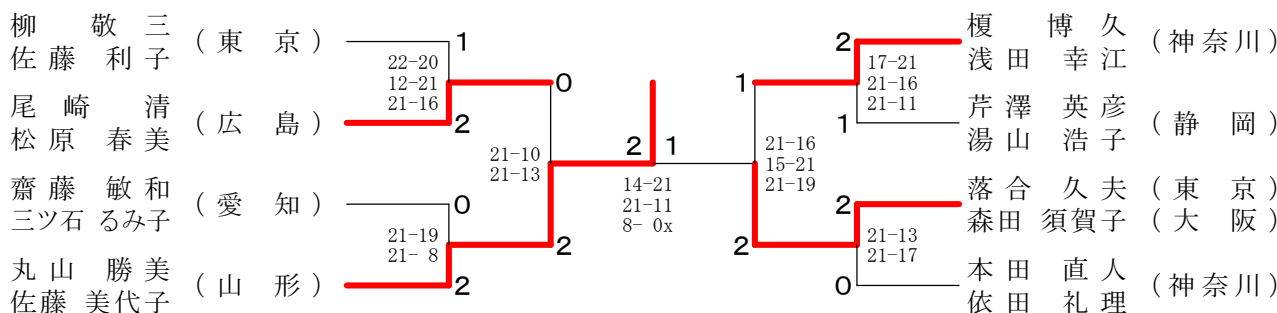
55歳以上男子ダブルス



55歳以上女子ダブルス

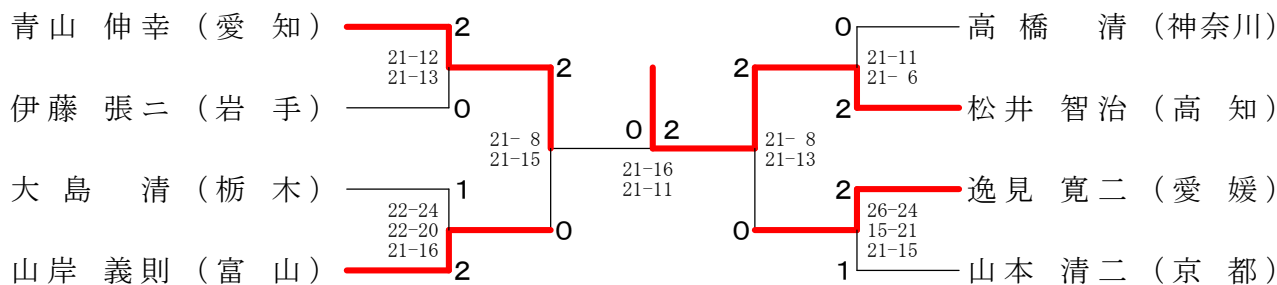


55歳以上混合ダブルス

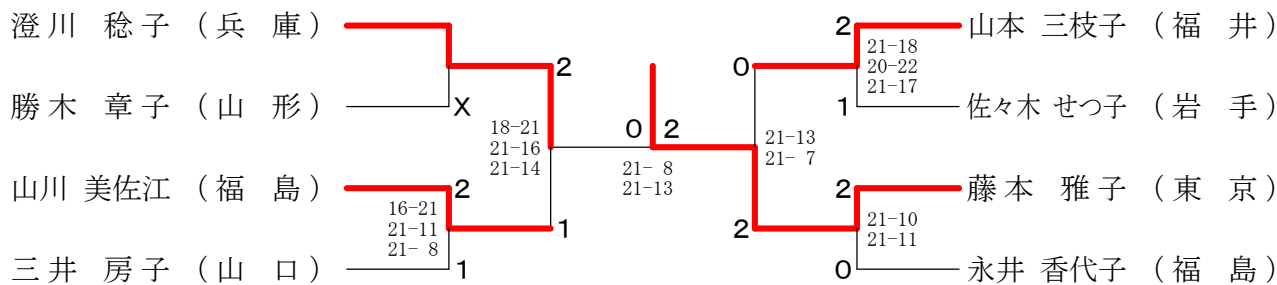


ベスト8対戦

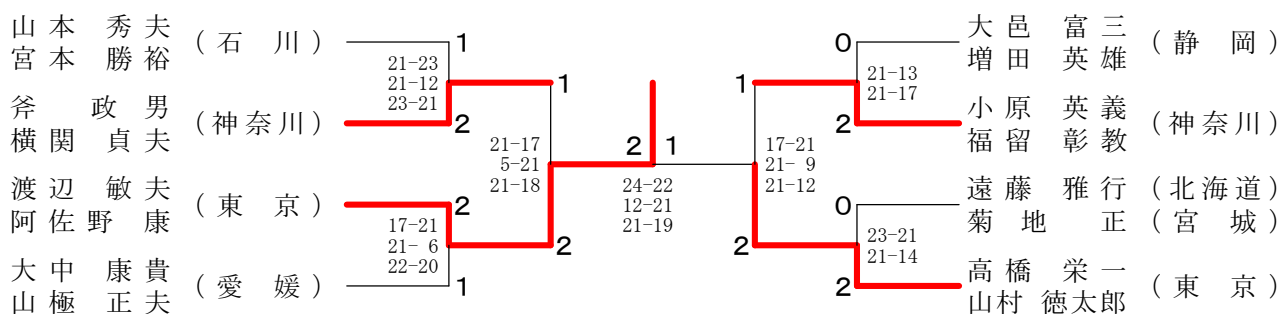
60歳以上男子シングルス



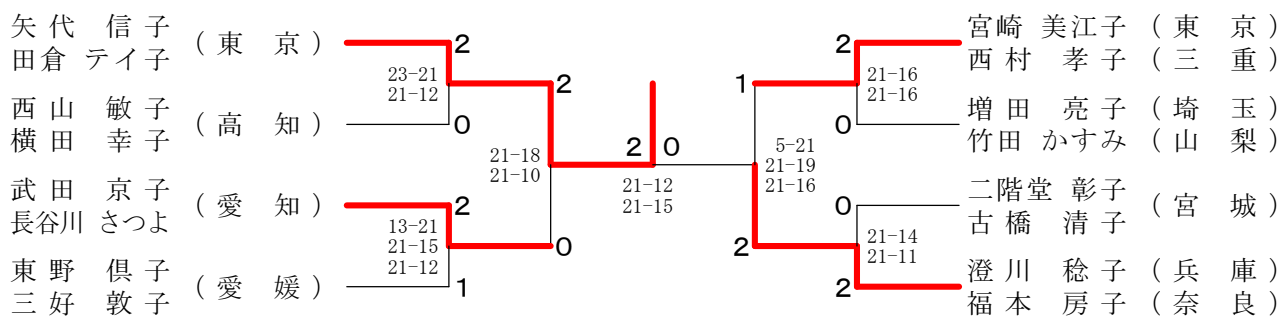
60歳以上女子シングルス



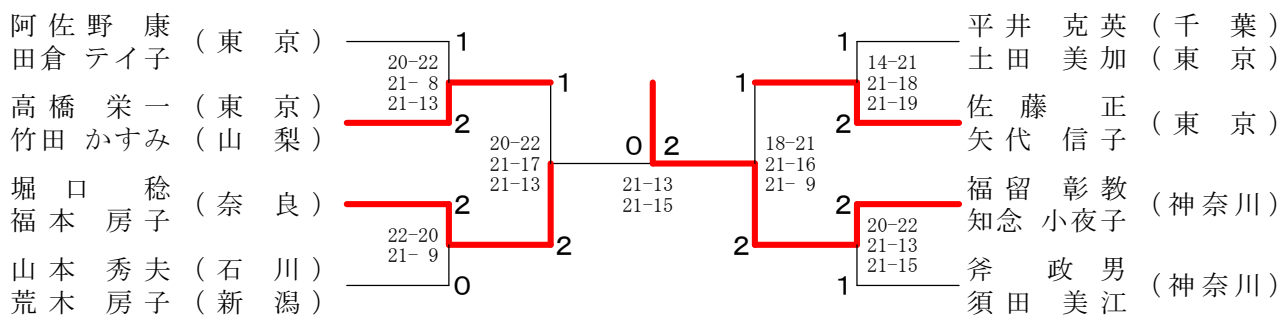
60歳以上男子ダブルス



60歳以上女子ダブルス

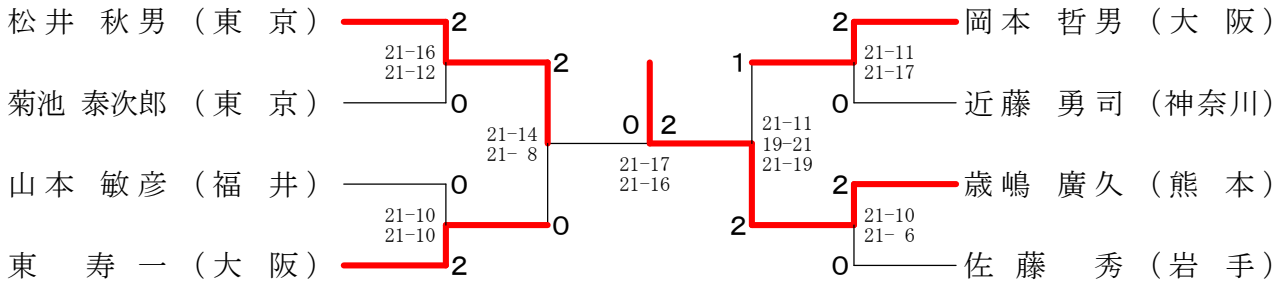


60歳以上混合ダブルス

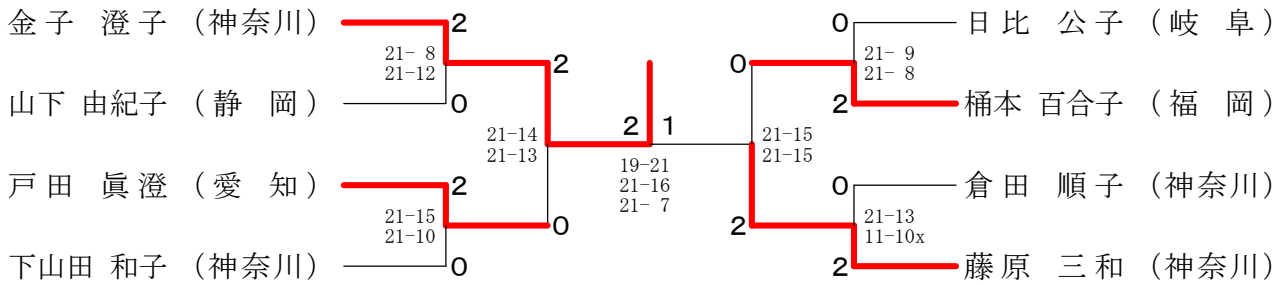


ベスト8対戦

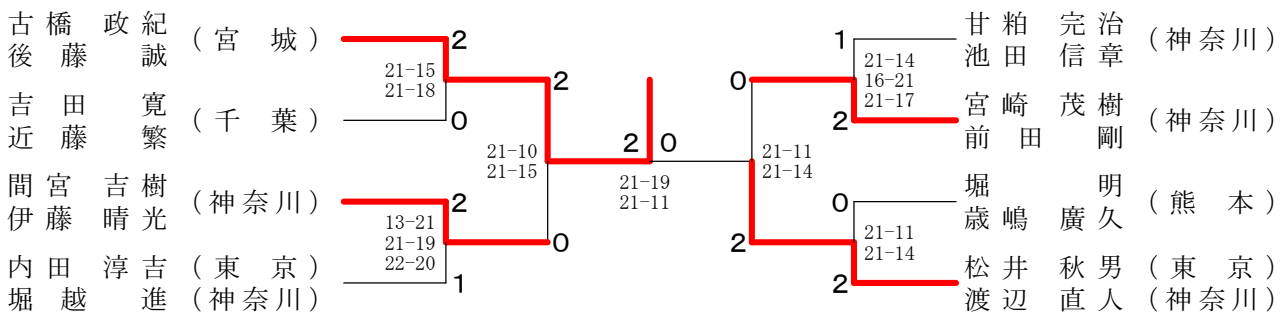
65歳以上男子シングルス



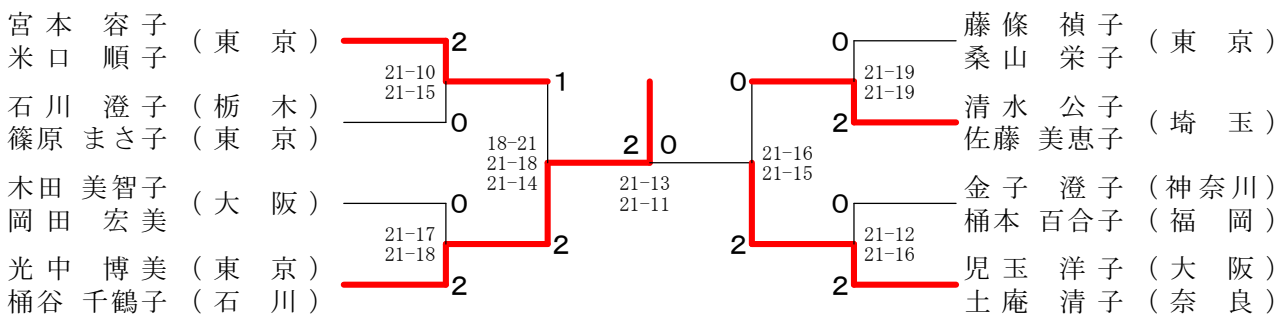
65歳以上女子シングルス



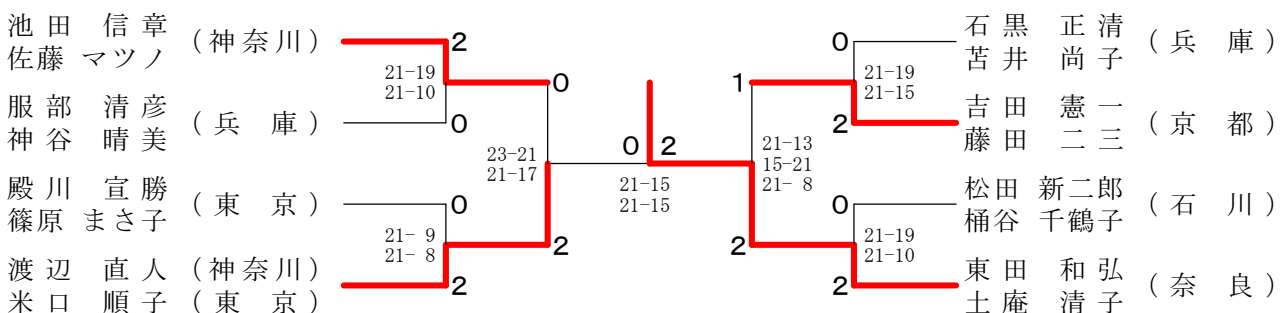
65歳以上男子ダブルス



65歳以上女子ダブルス

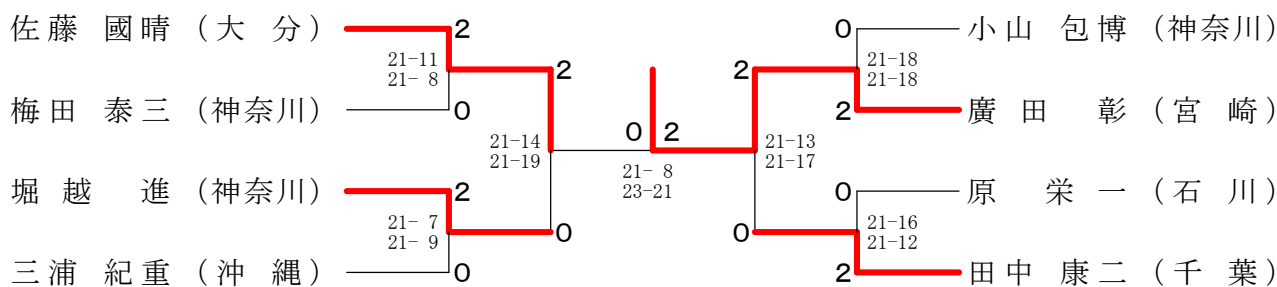


65歳以上混合ダブルス

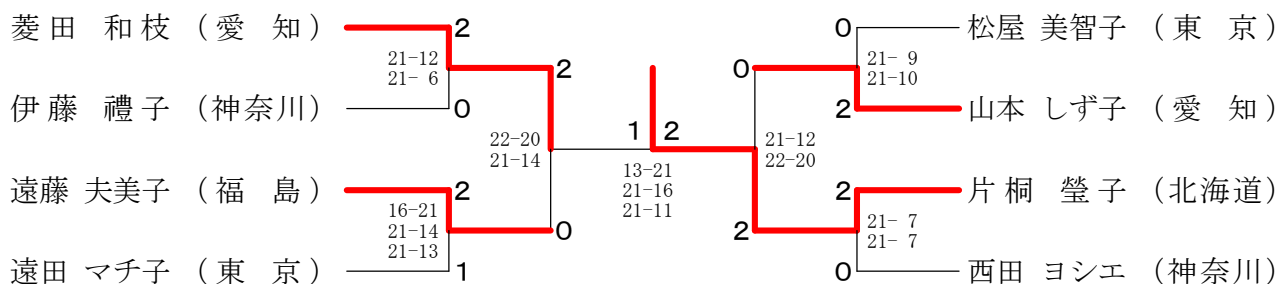


ベスト8対戦

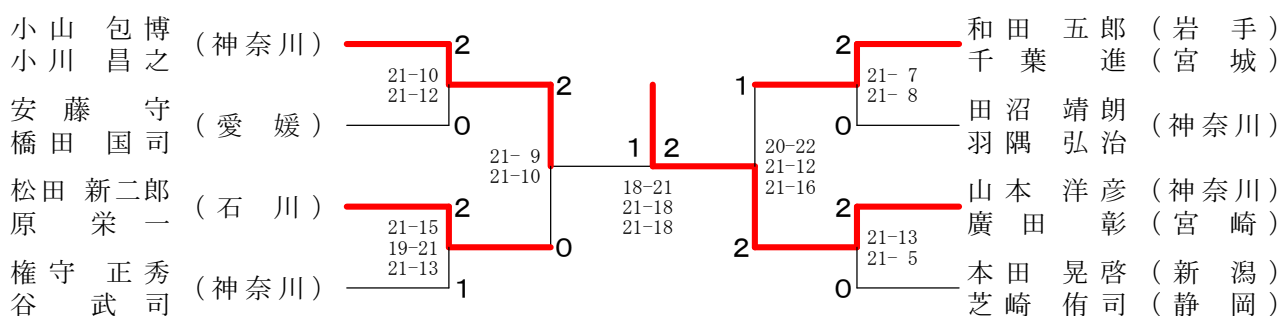
70歳以上男子シングルス



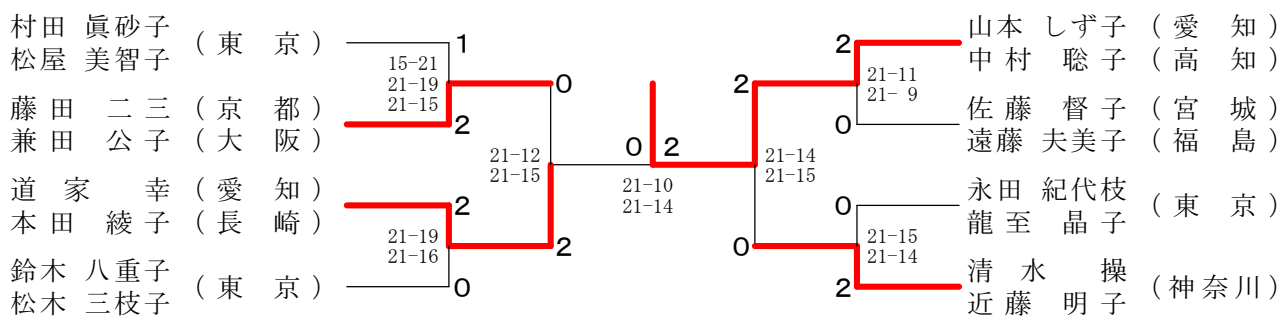
70歳以上女子シングルス



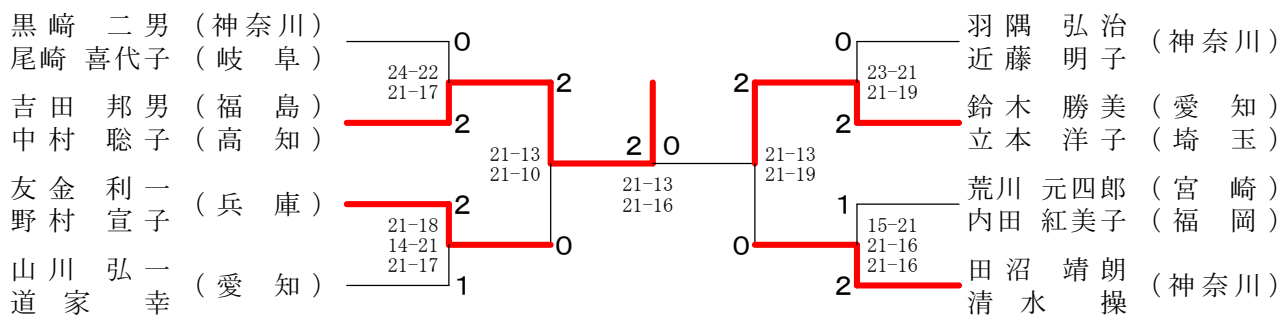
70歳以上男子ダブルス



70歳以上女子ダブルス

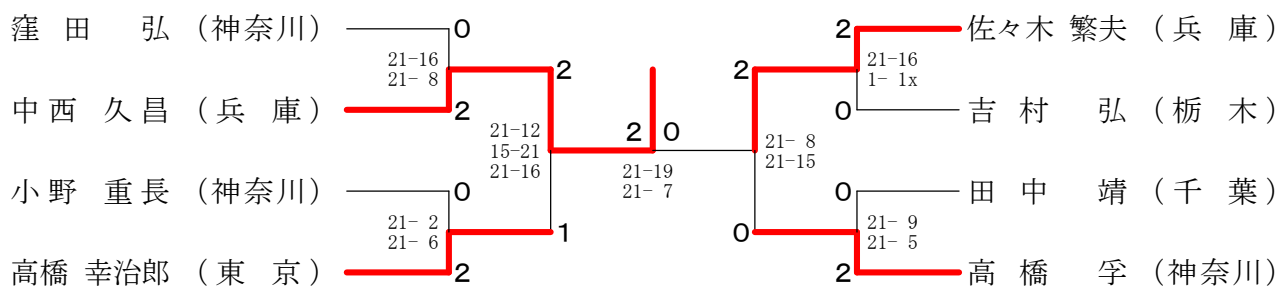


70歳以上混合ダブルス

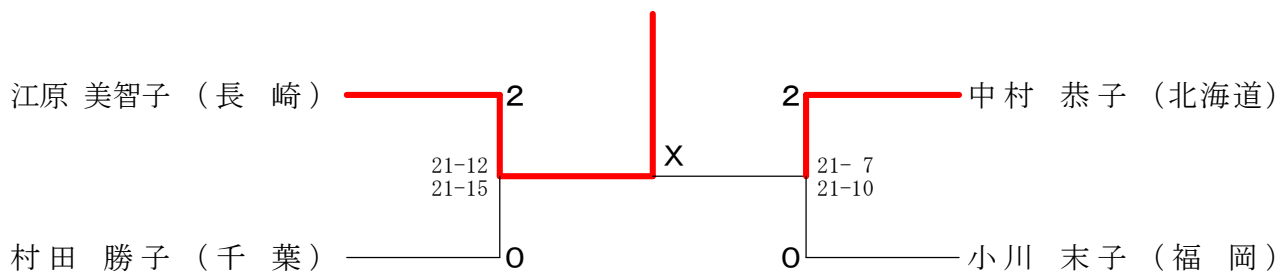


ベスト8対戦

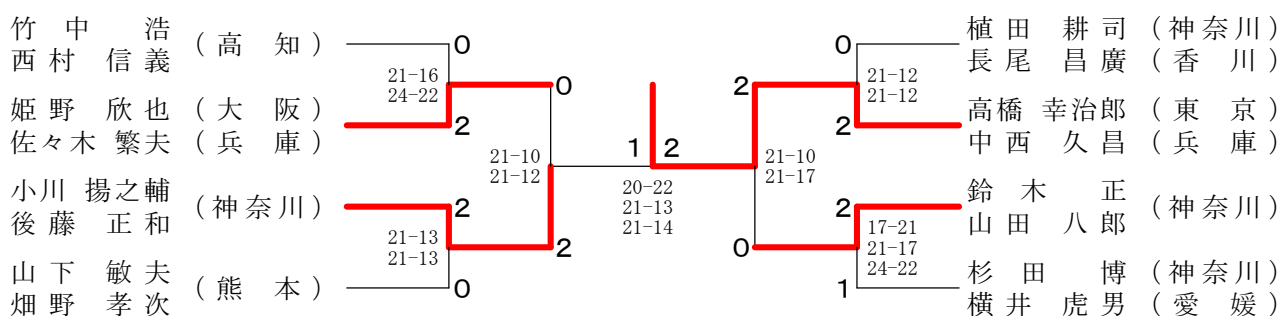
75歳以上男子シングルス



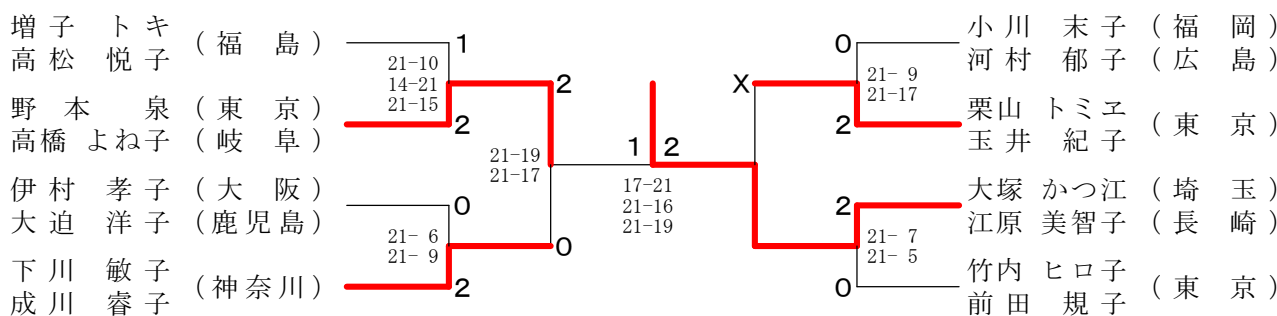
75歳以上女子シングルス



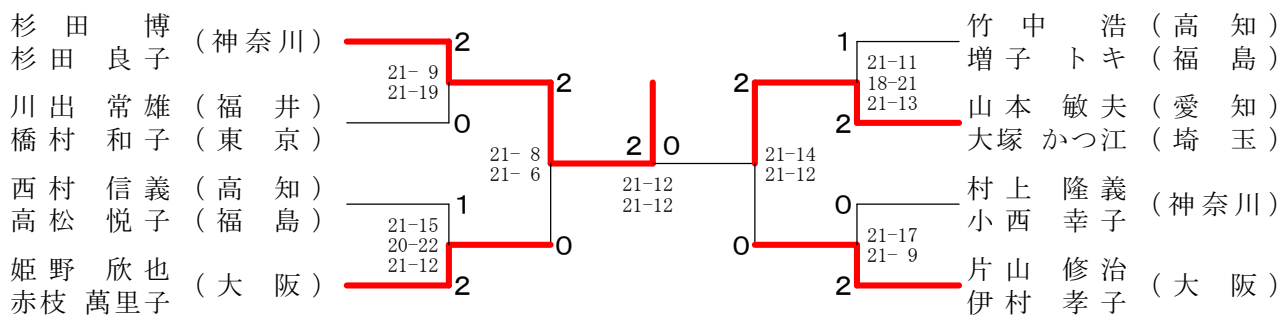
75歳以上男子ダブルス



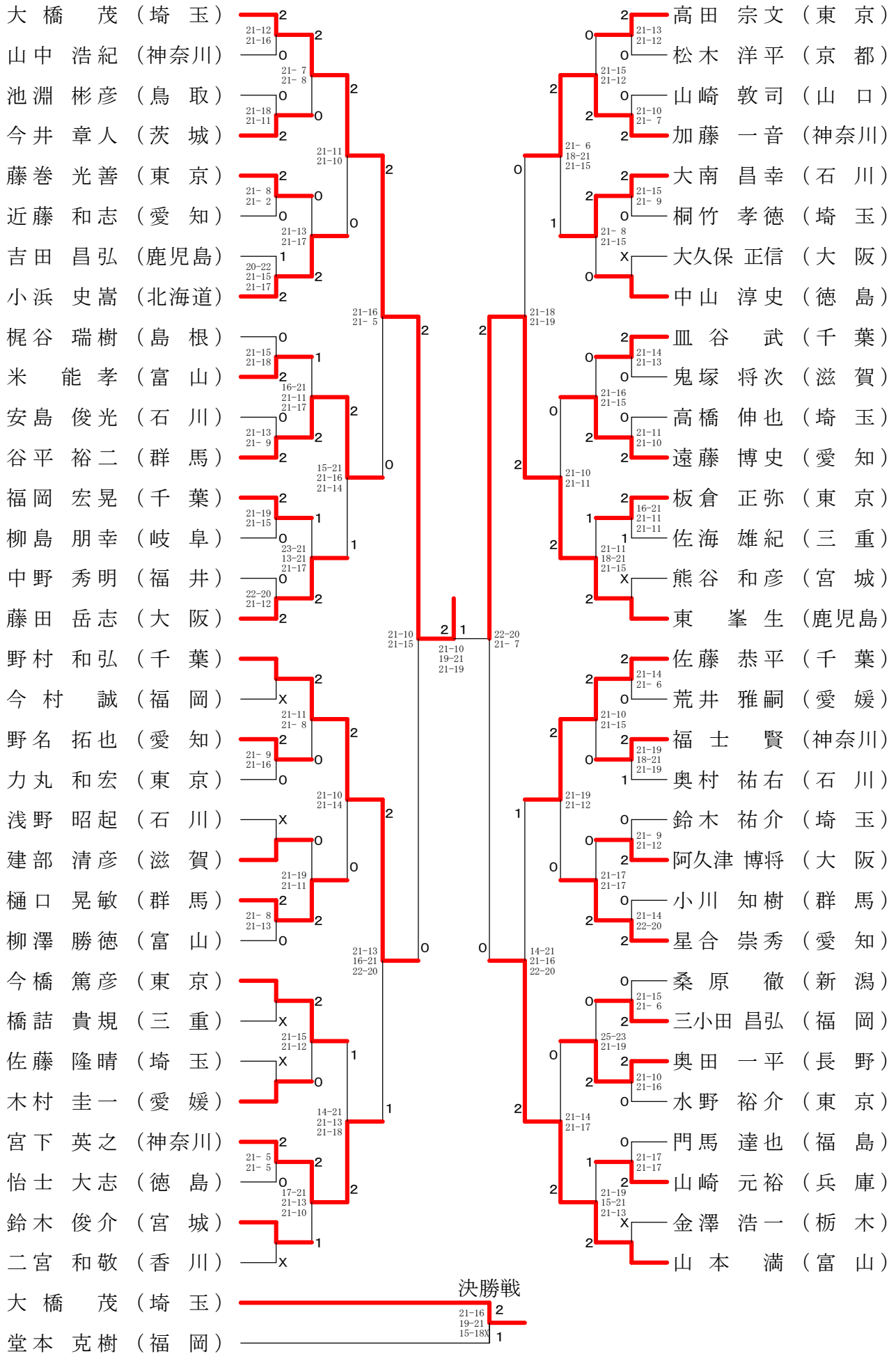
75歳以上女子ダブルス



75歳以上混合ダブルス



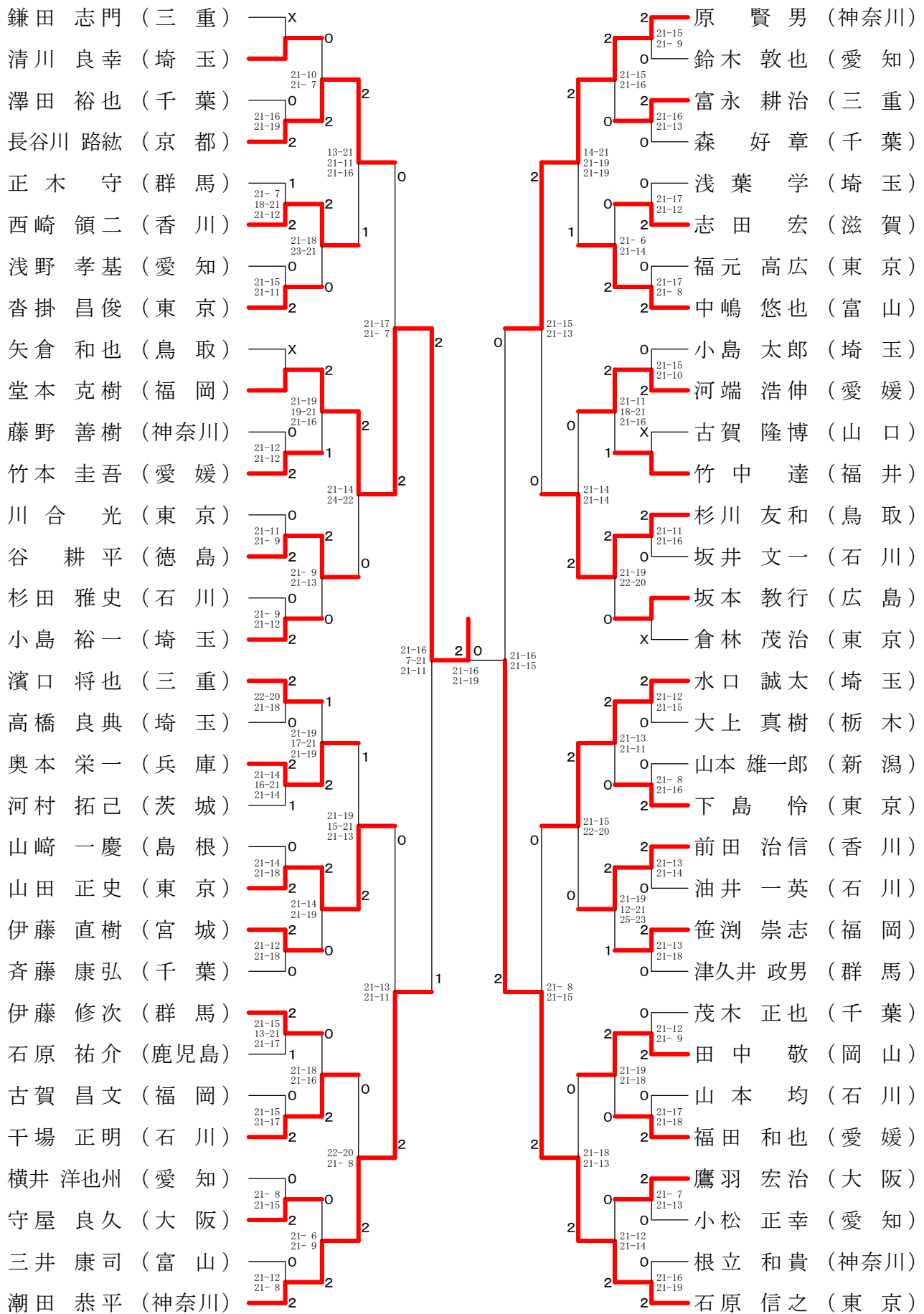
30歳以上男子シングルスー1



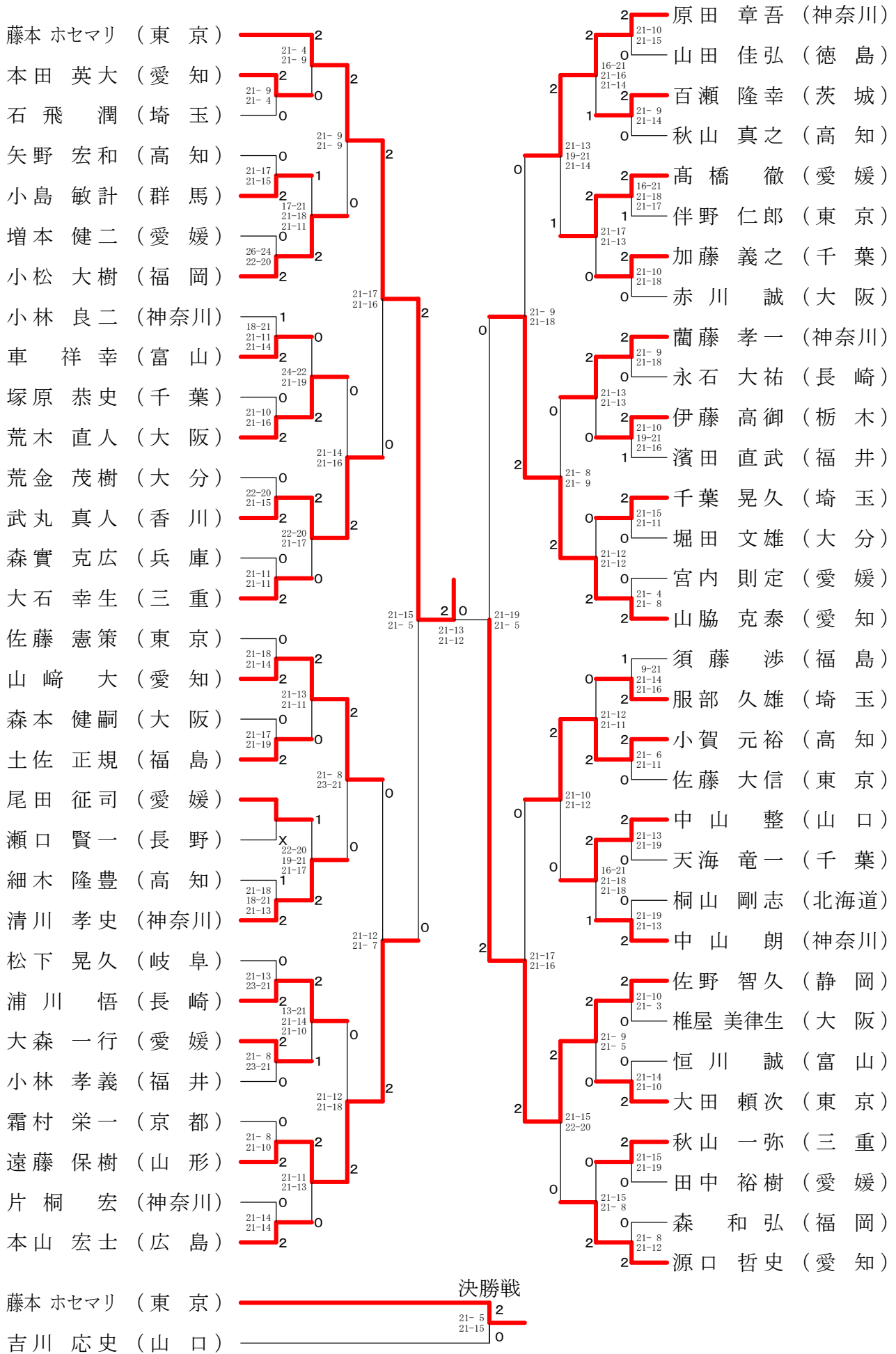
決勝戦

大橋 茂 (埼玉) 2-1 堂本 克樹 (福岡)

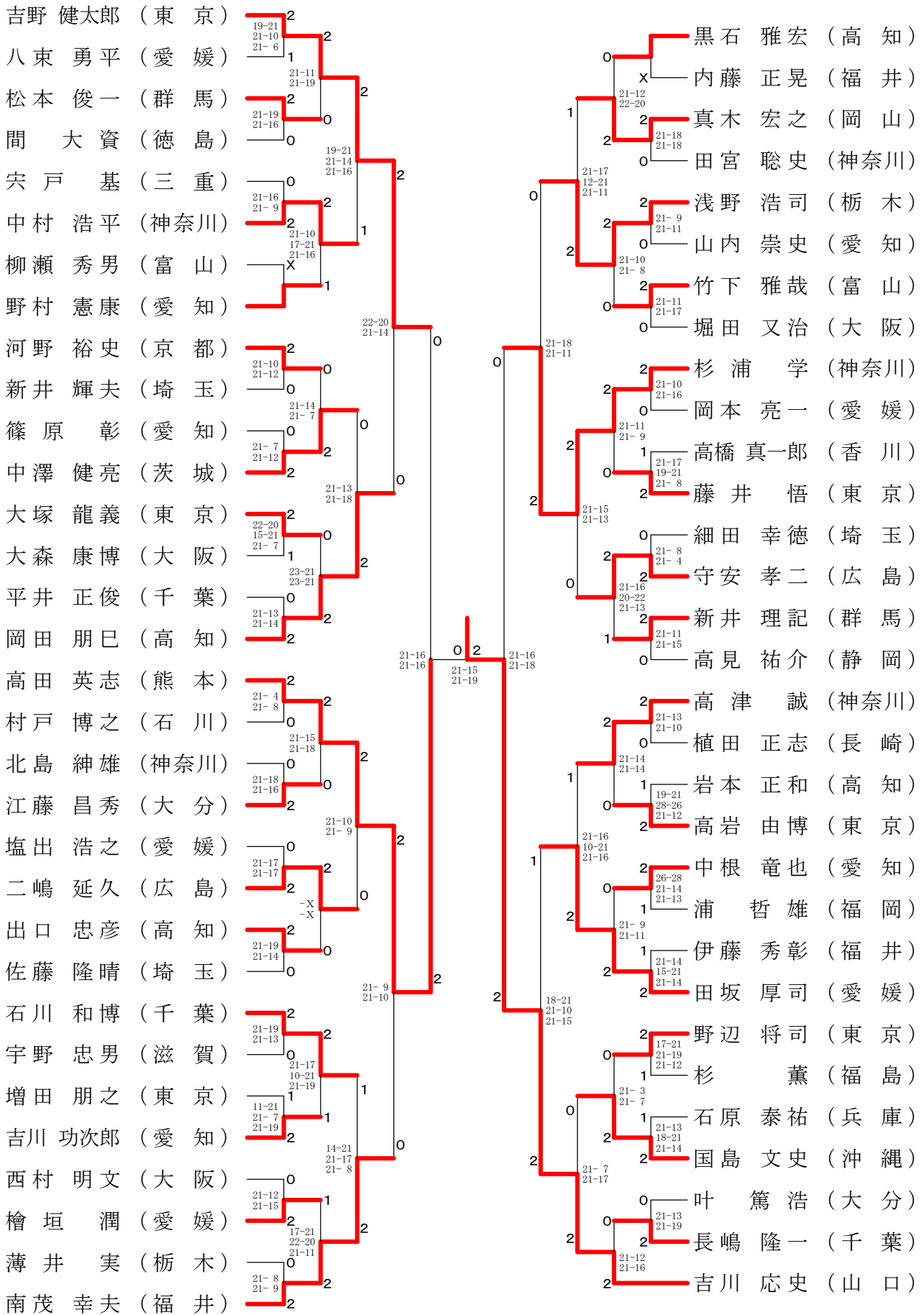
30歳以上男子シングルスー2



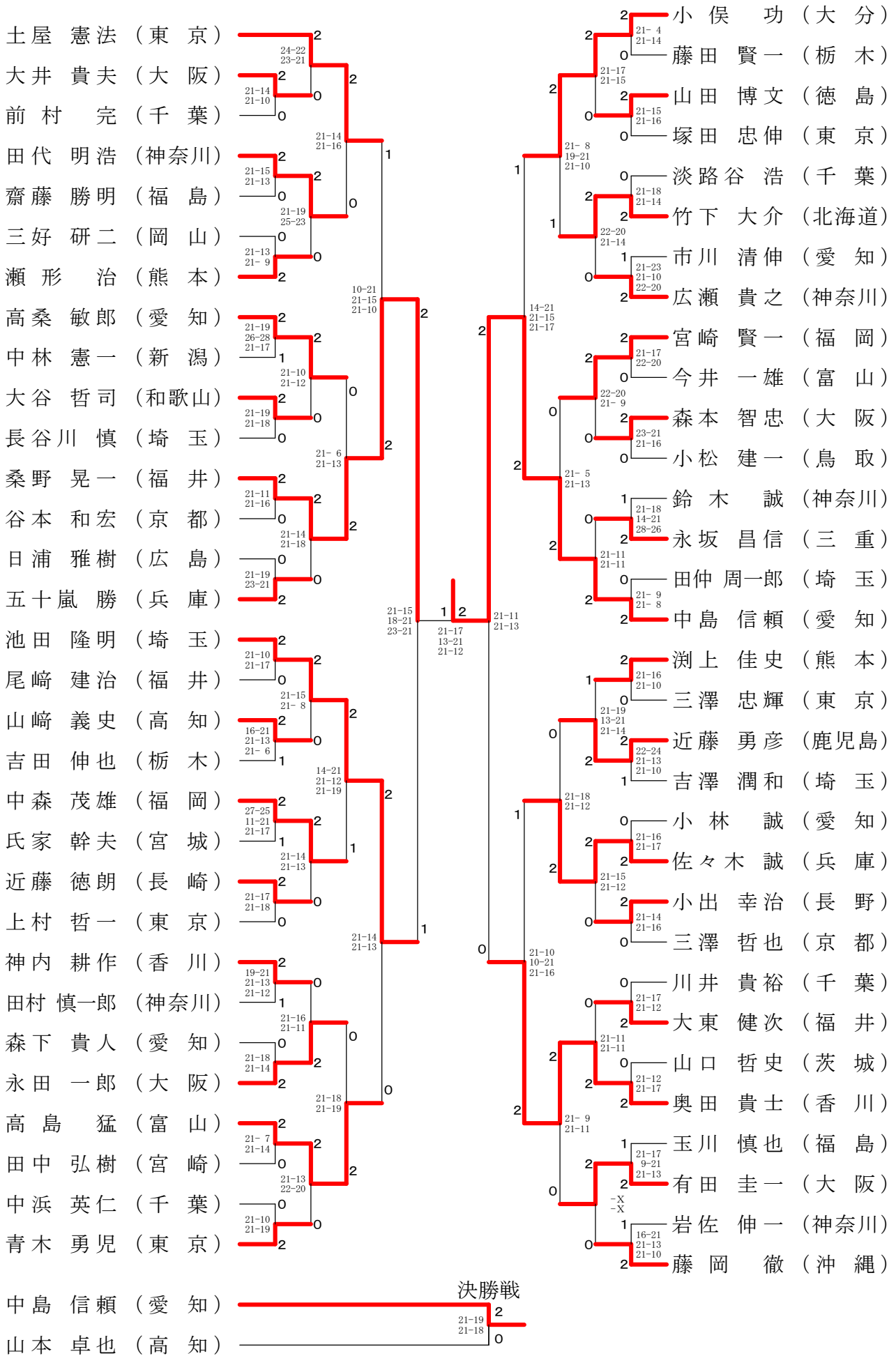
35歳以上男子シングルスー1



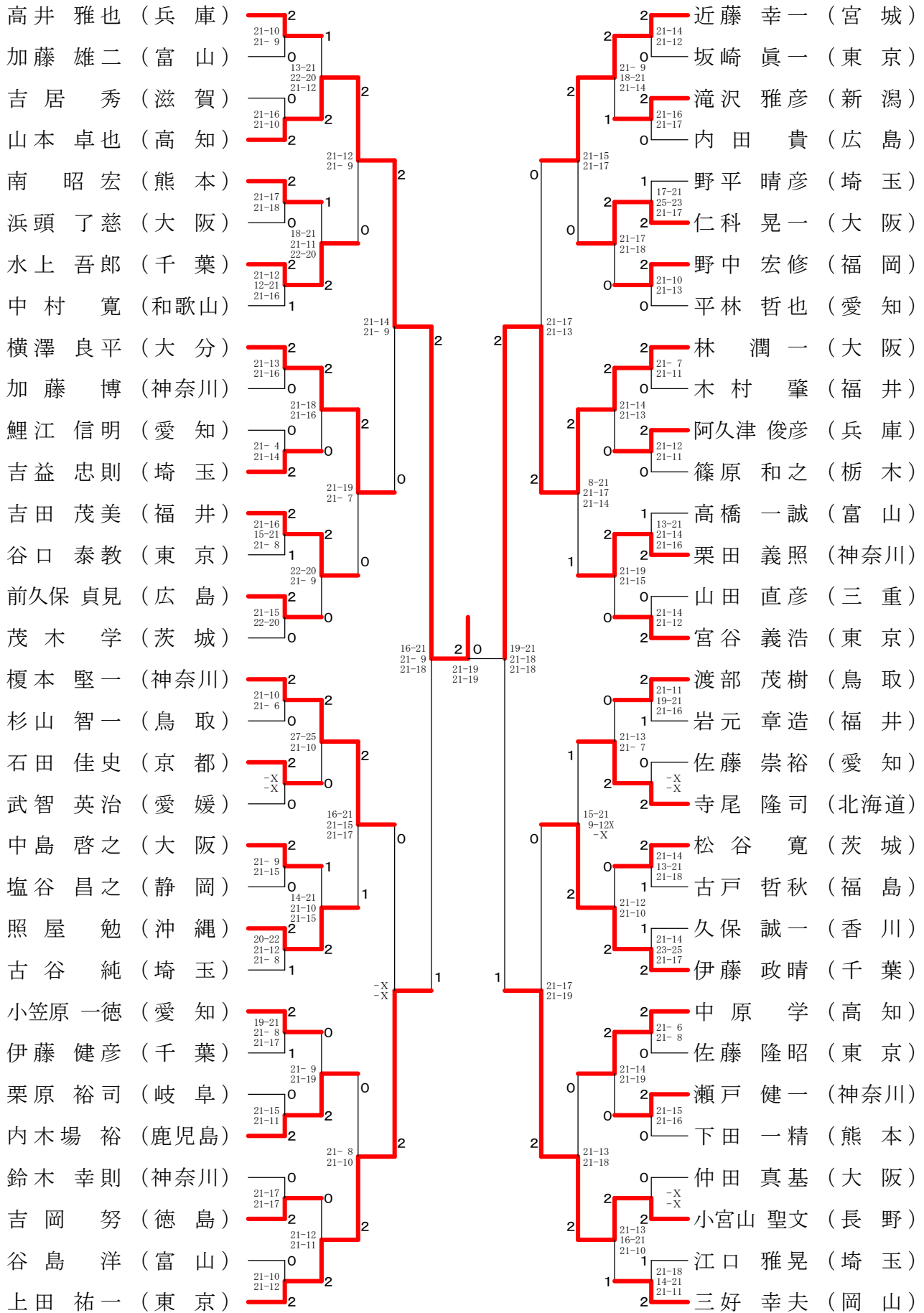
35歳以上男子シングルスー2



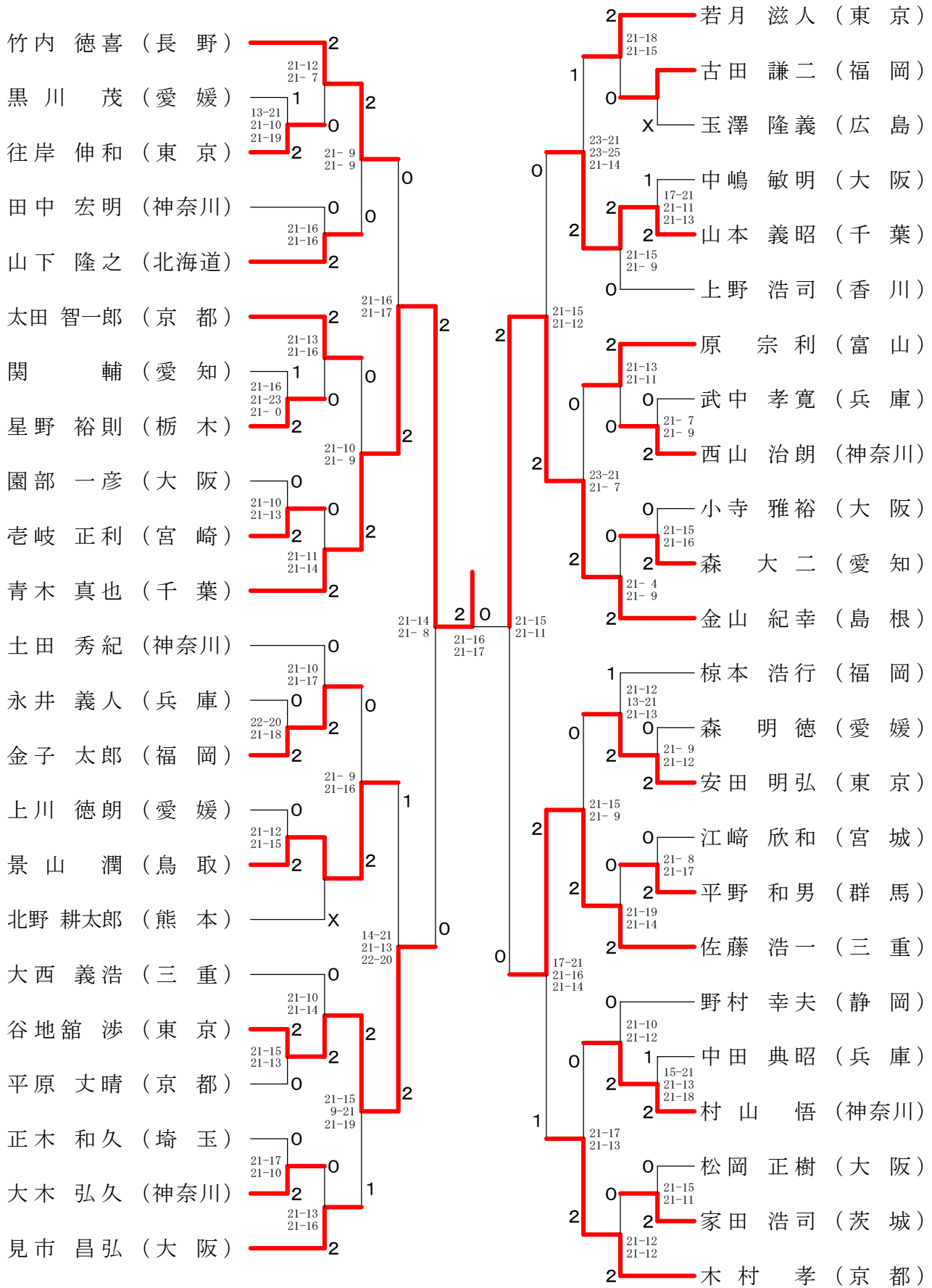
40歳以上男子シングルスー1



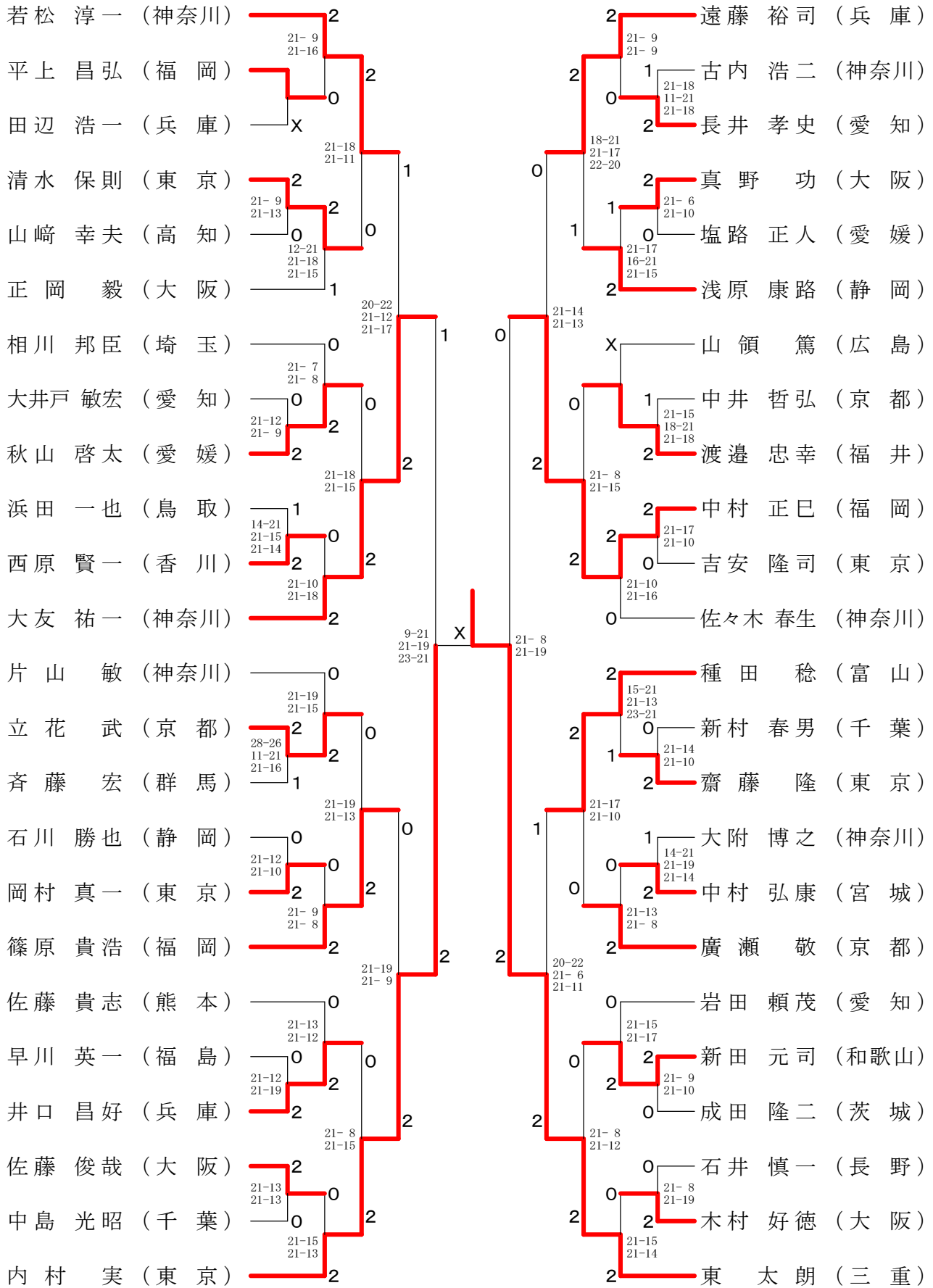
40歳以上男子シングルスー2



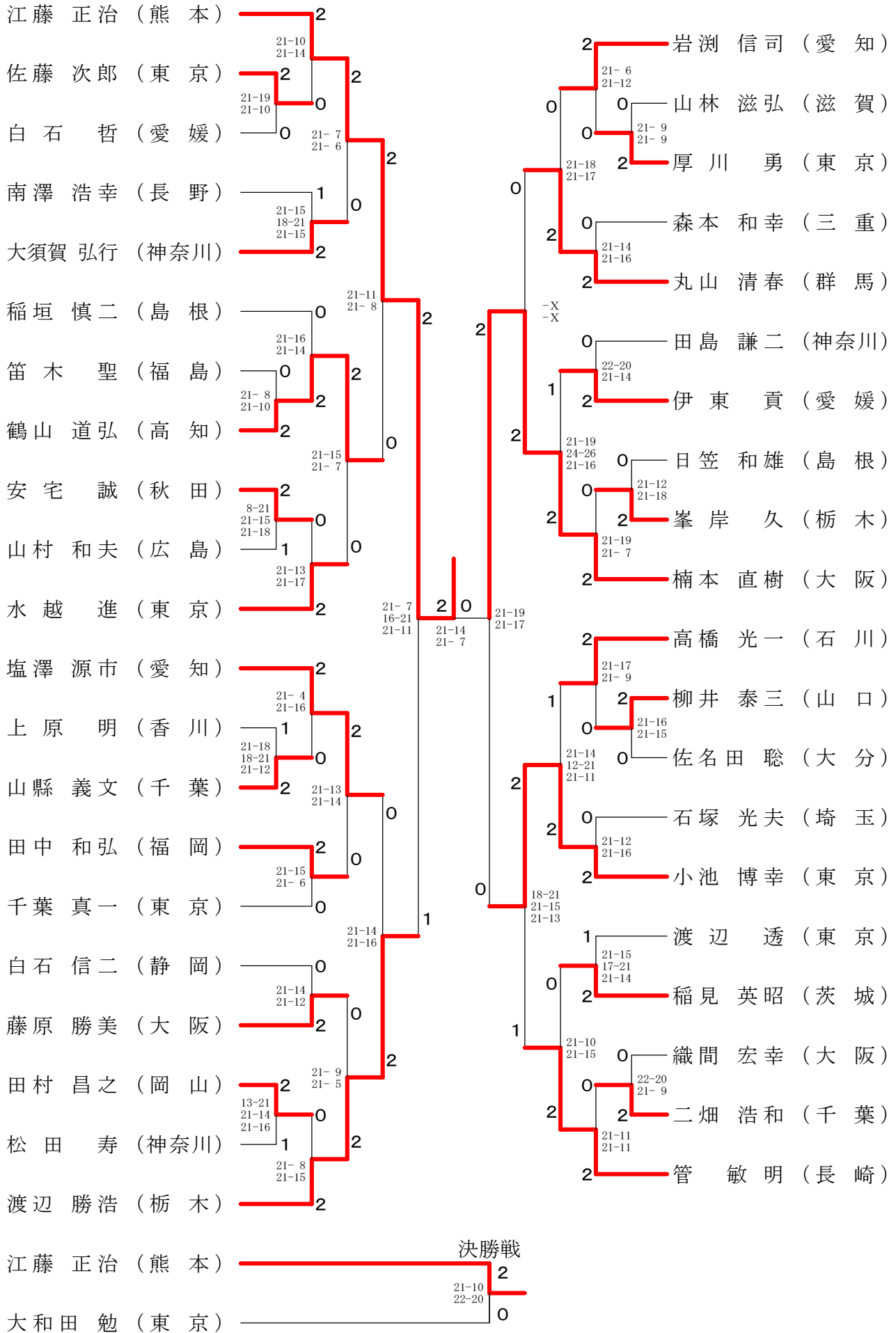
45歳以上男子シングルスー1



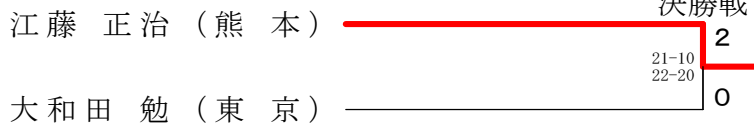
45歳以上男子シングルスー2



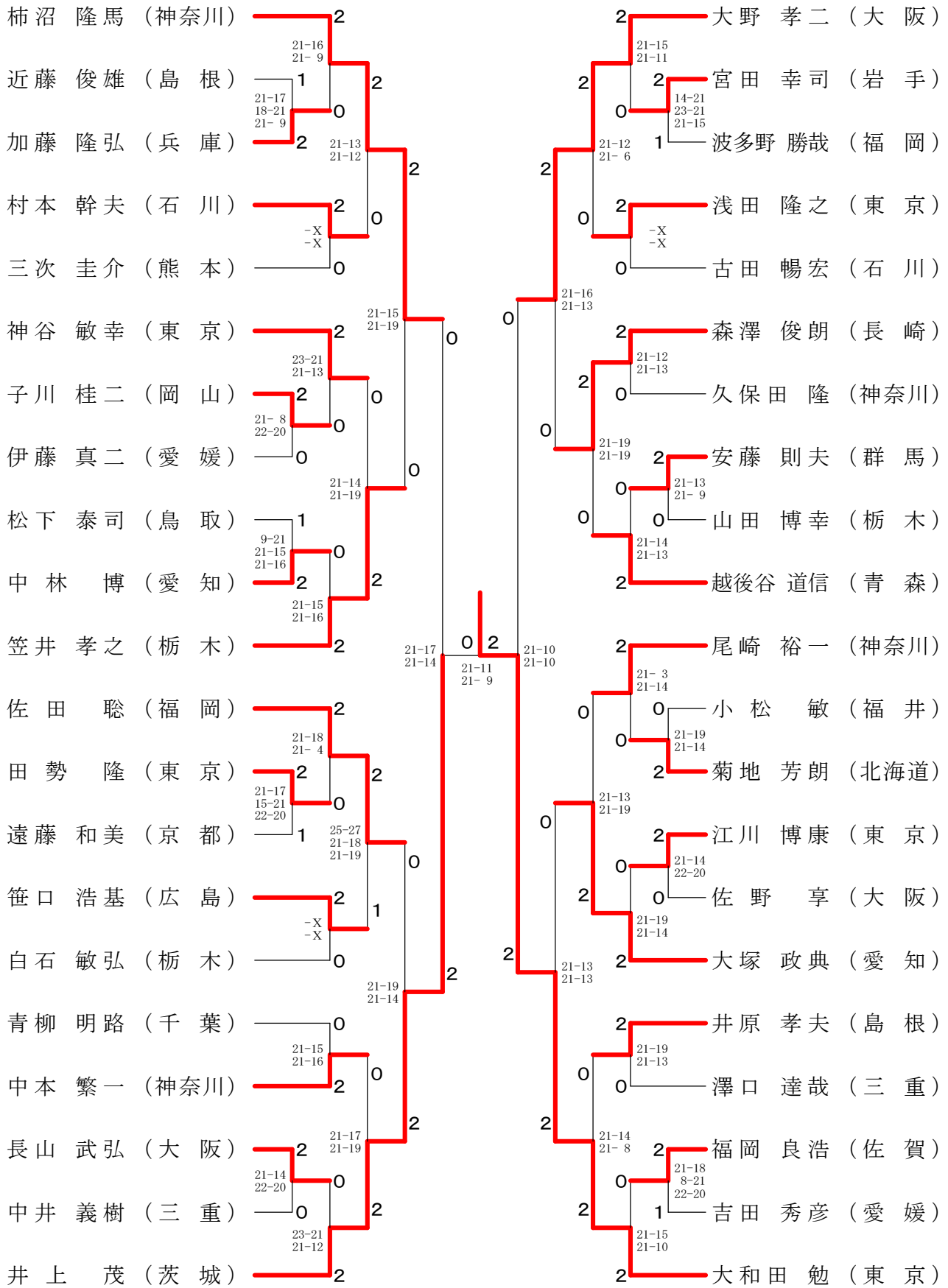
50歳以上男子シングルスー1



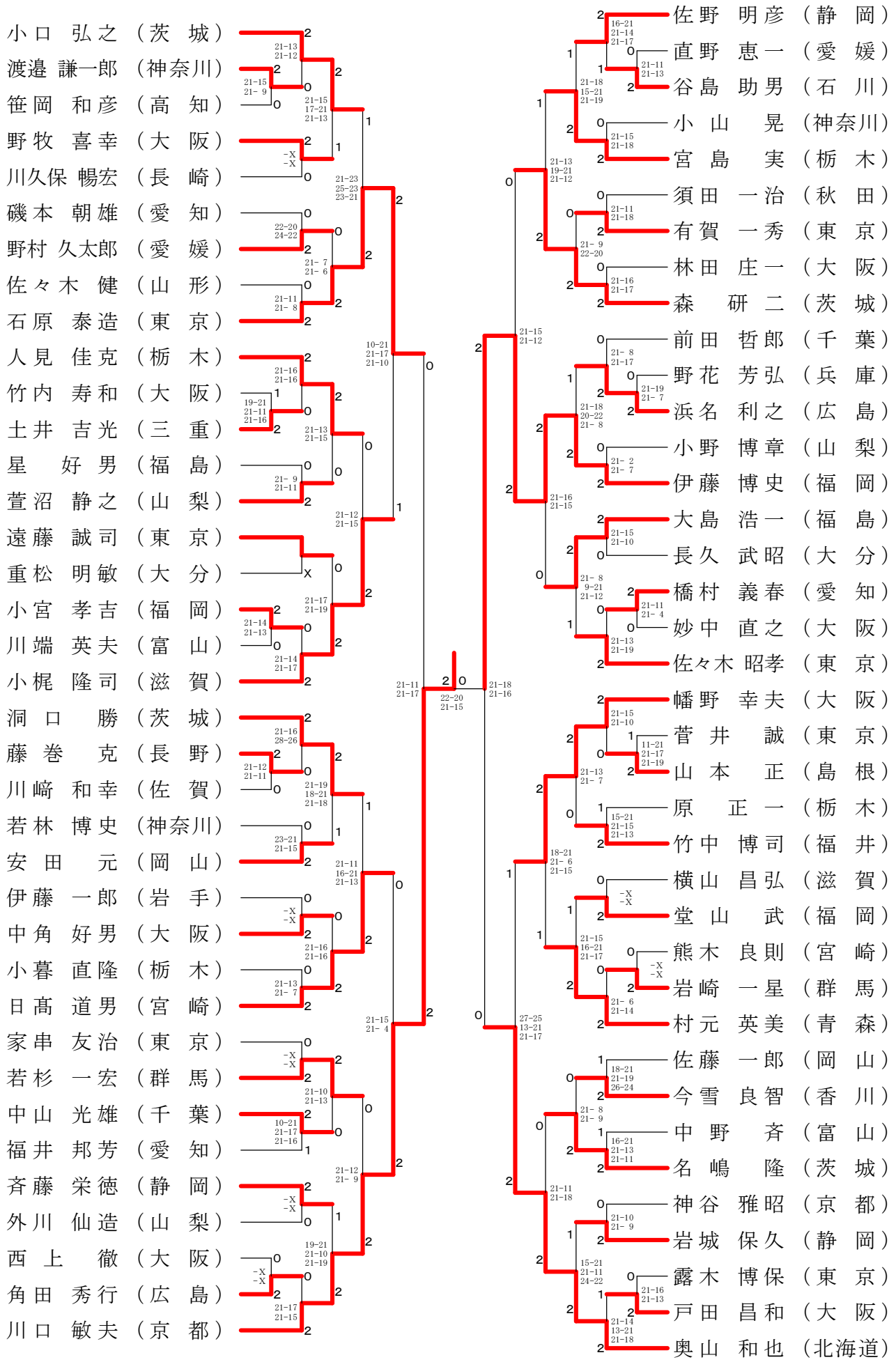
決勝戦



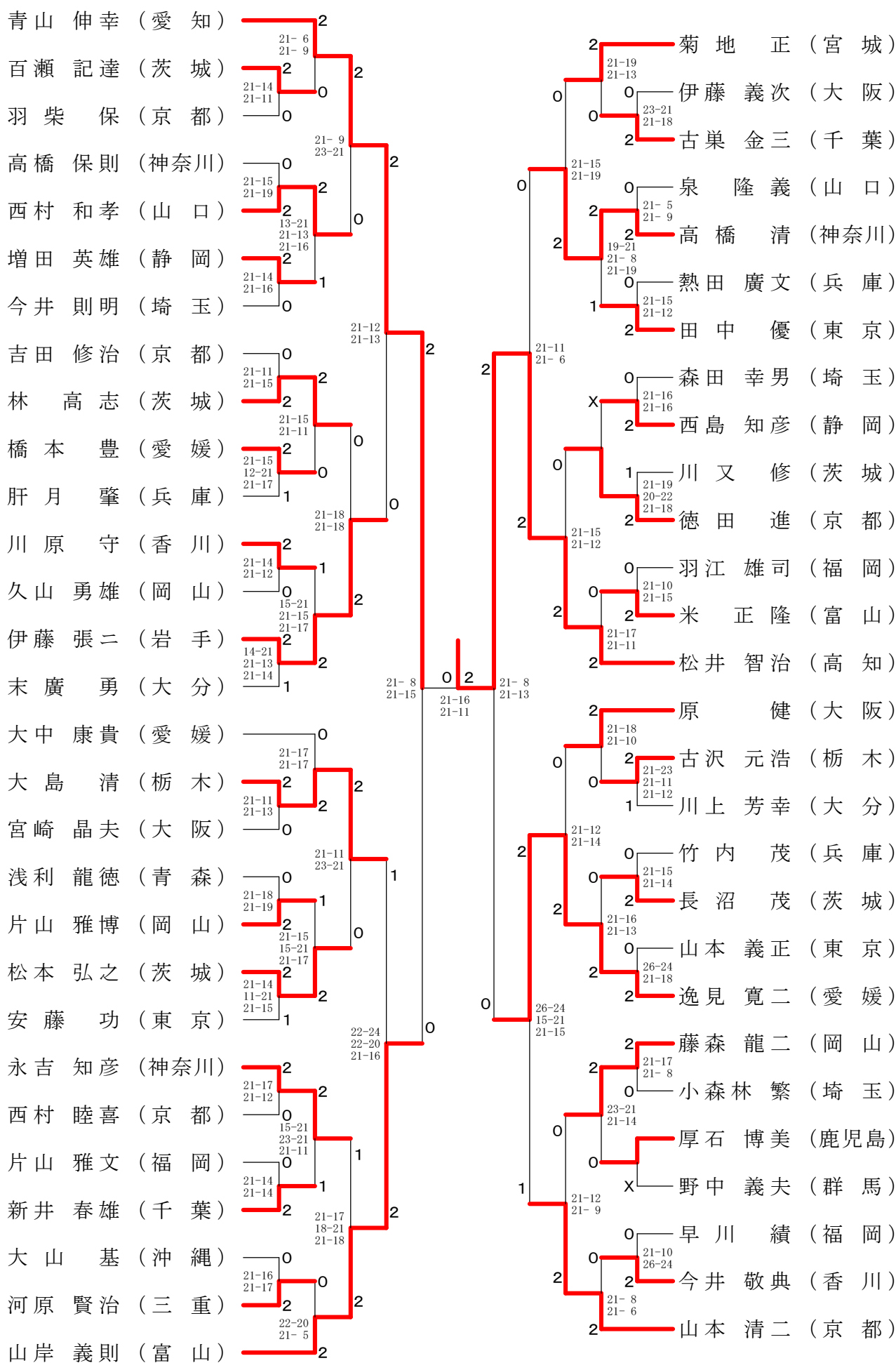
50歳以上男子シングルスー2



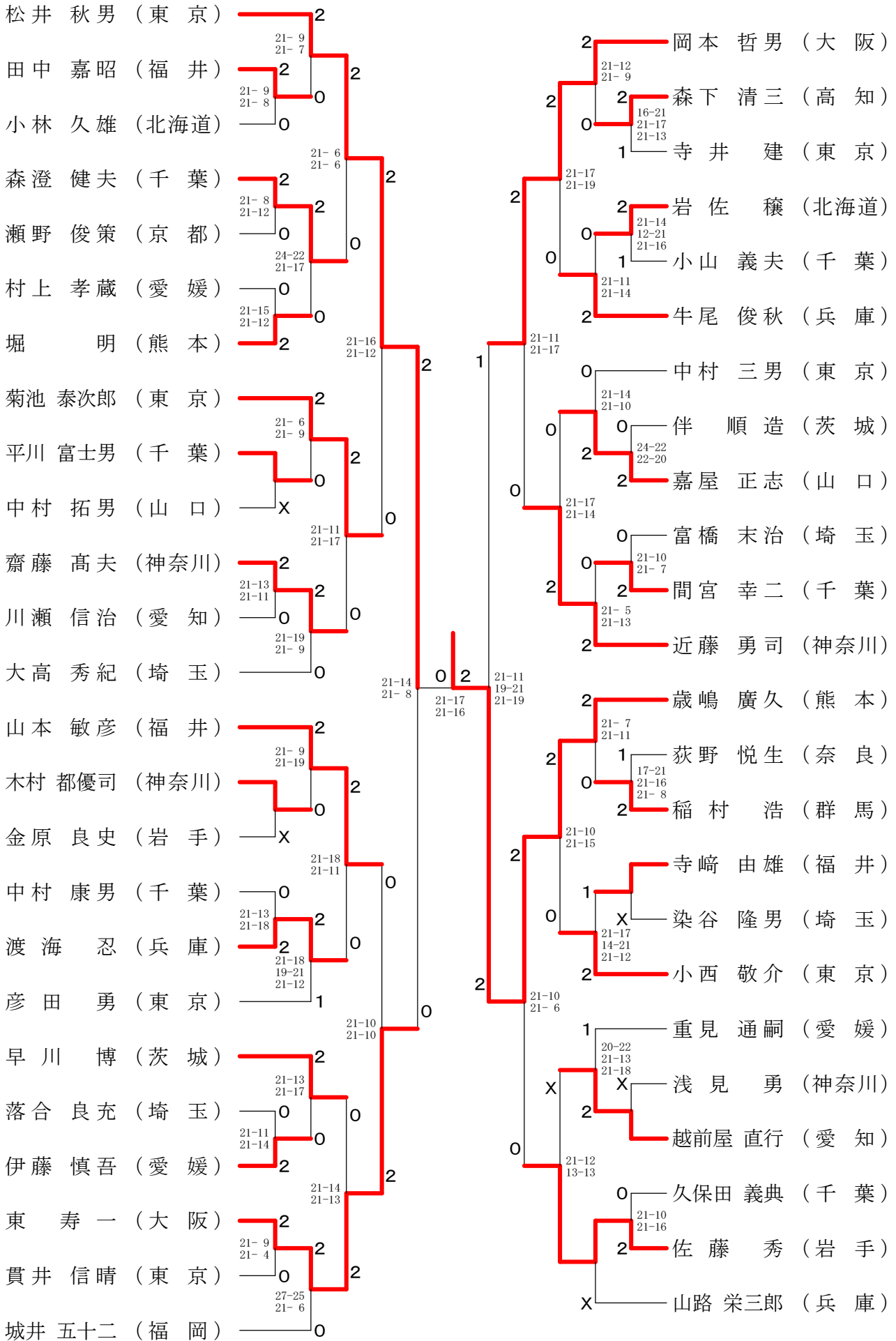
55歳以上男子シングルス



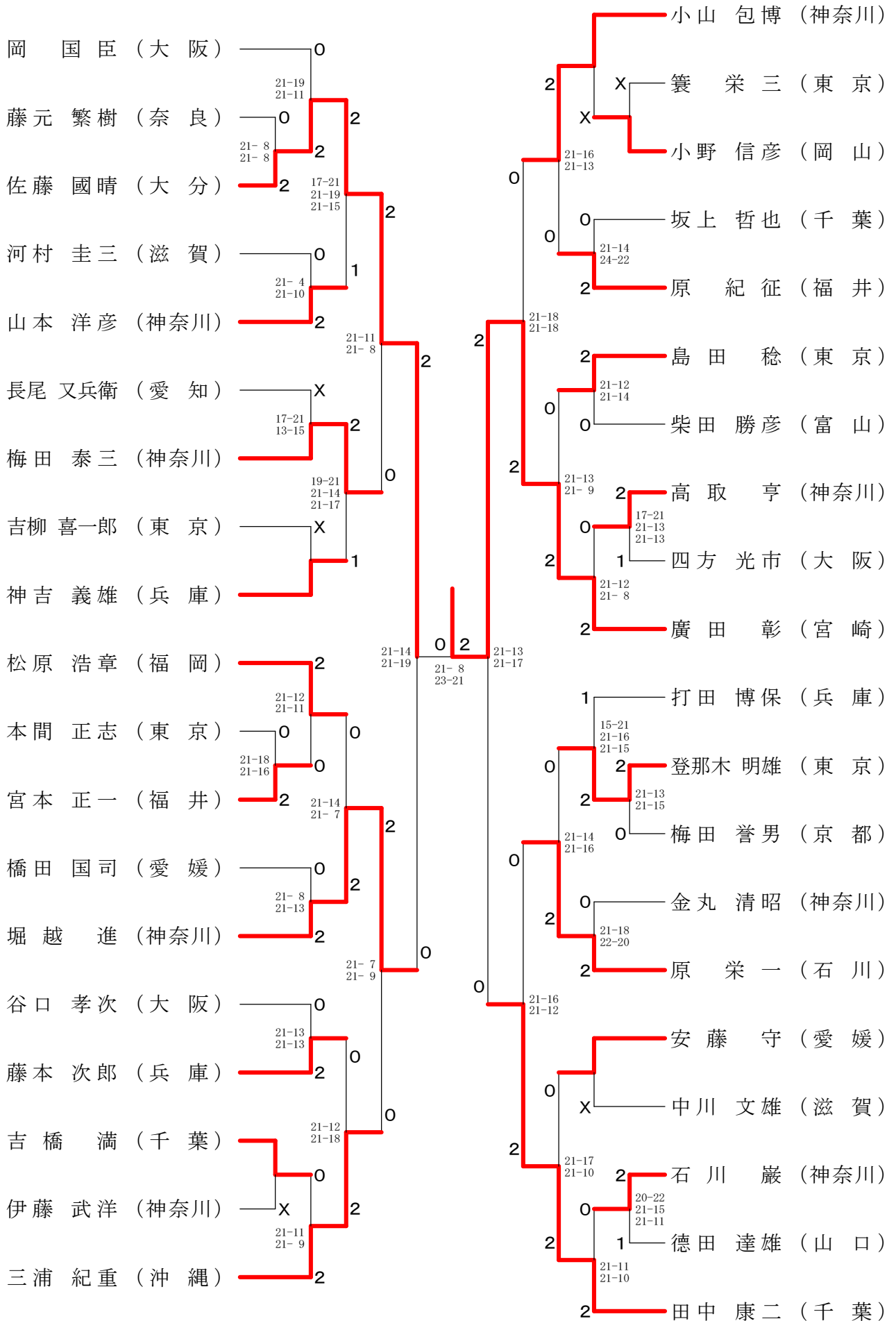
60歳以上男子シングルス



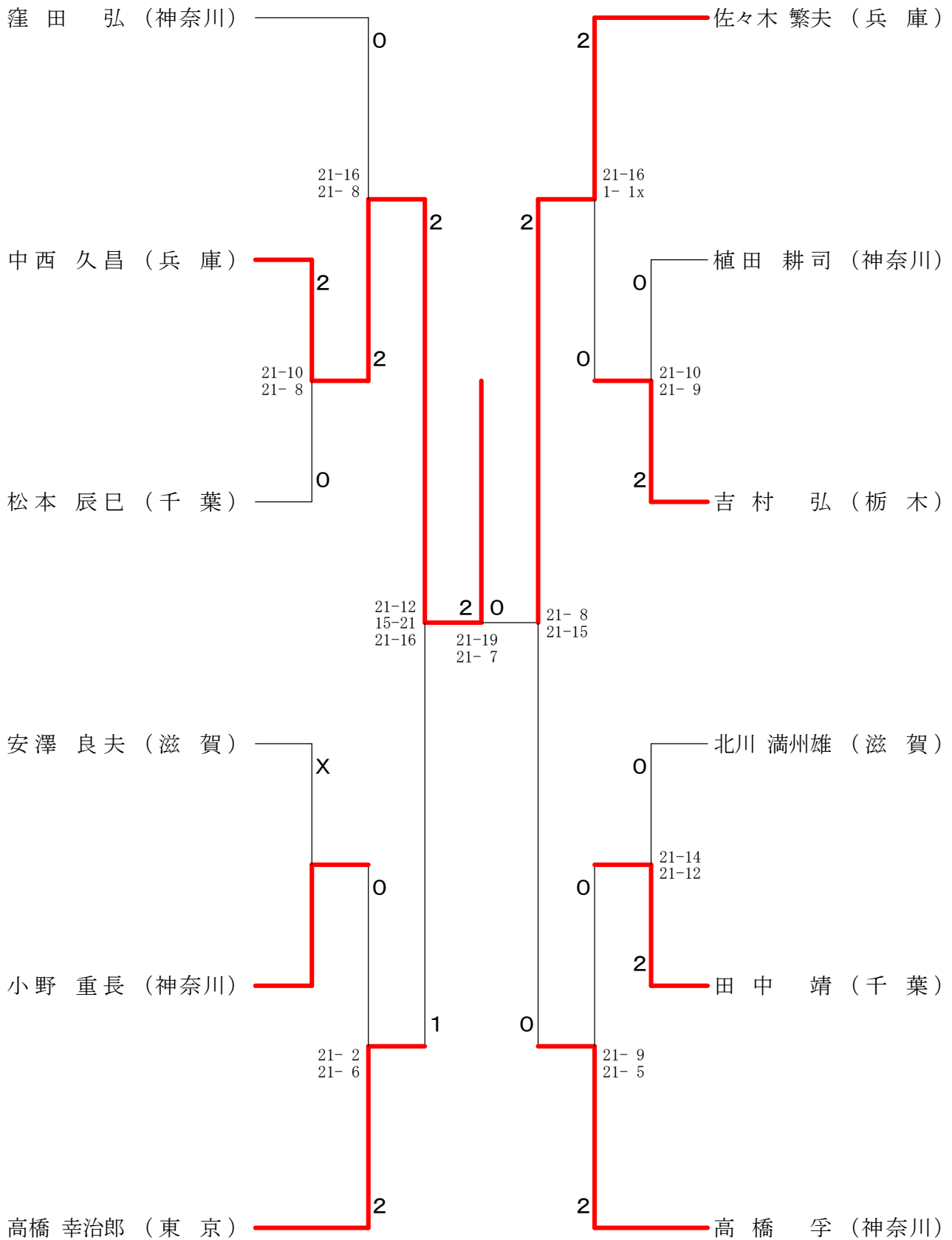
65歳以上男子シングルス



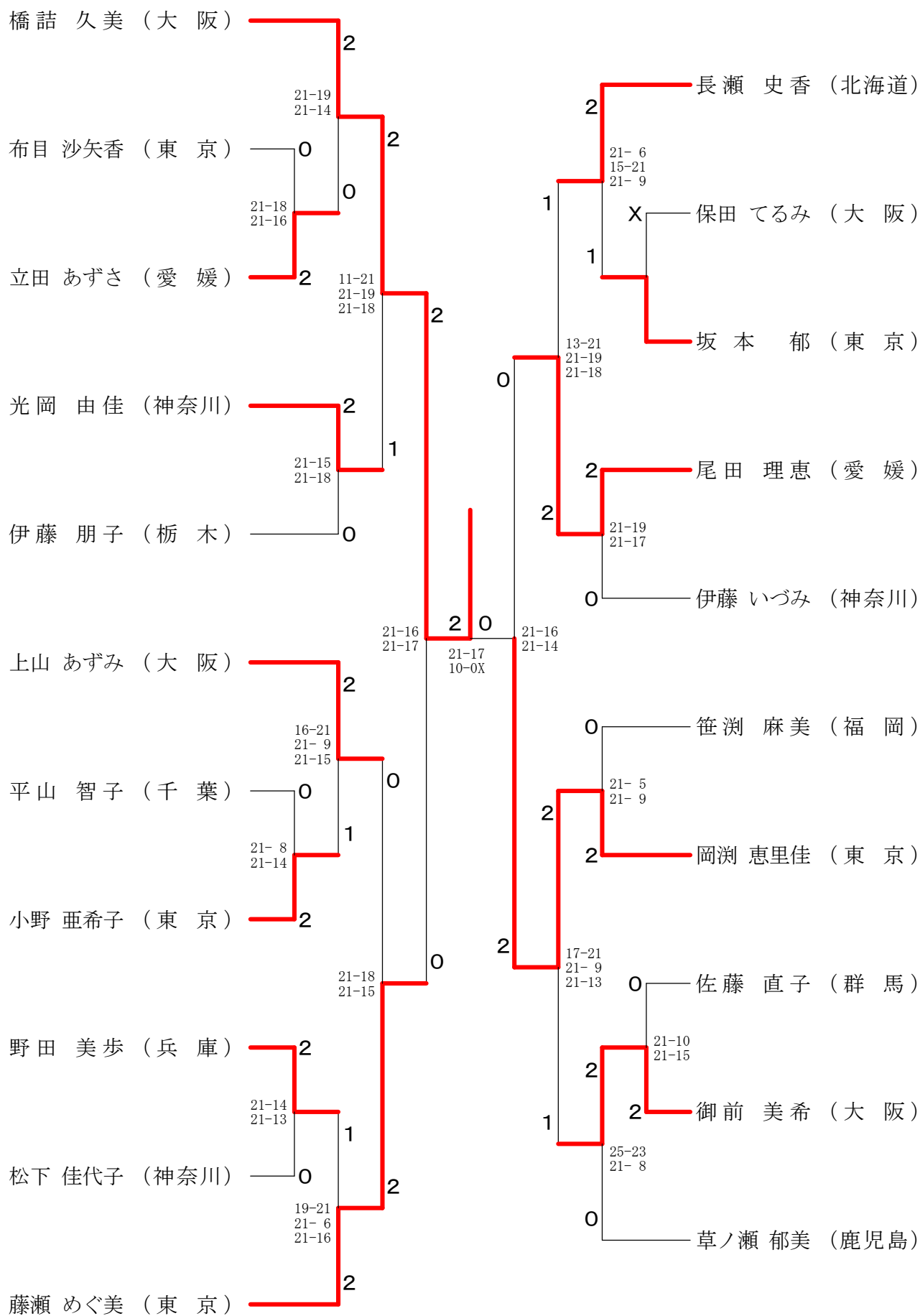
70歳以上男子シングルス



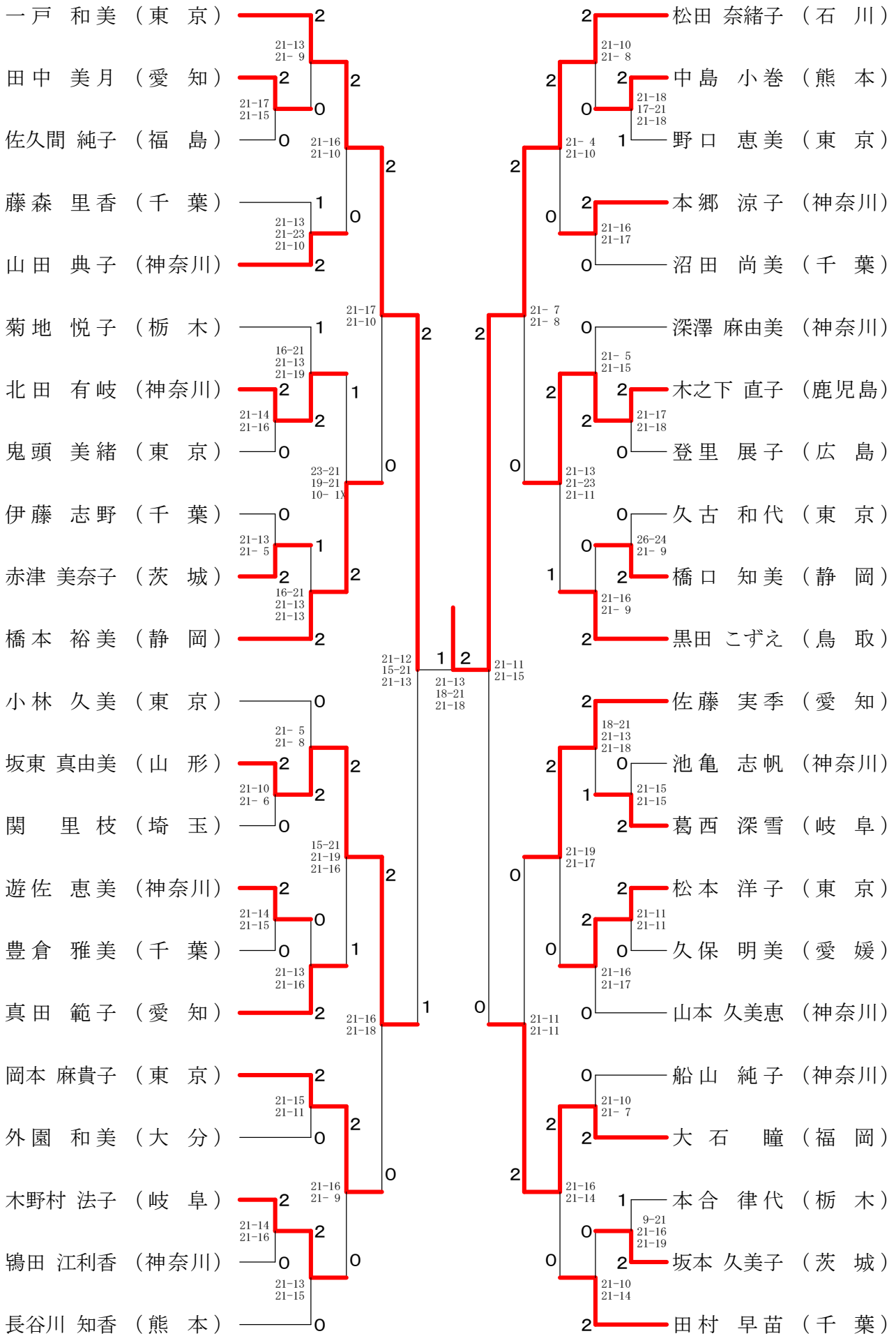
75歳以上男子シングルス



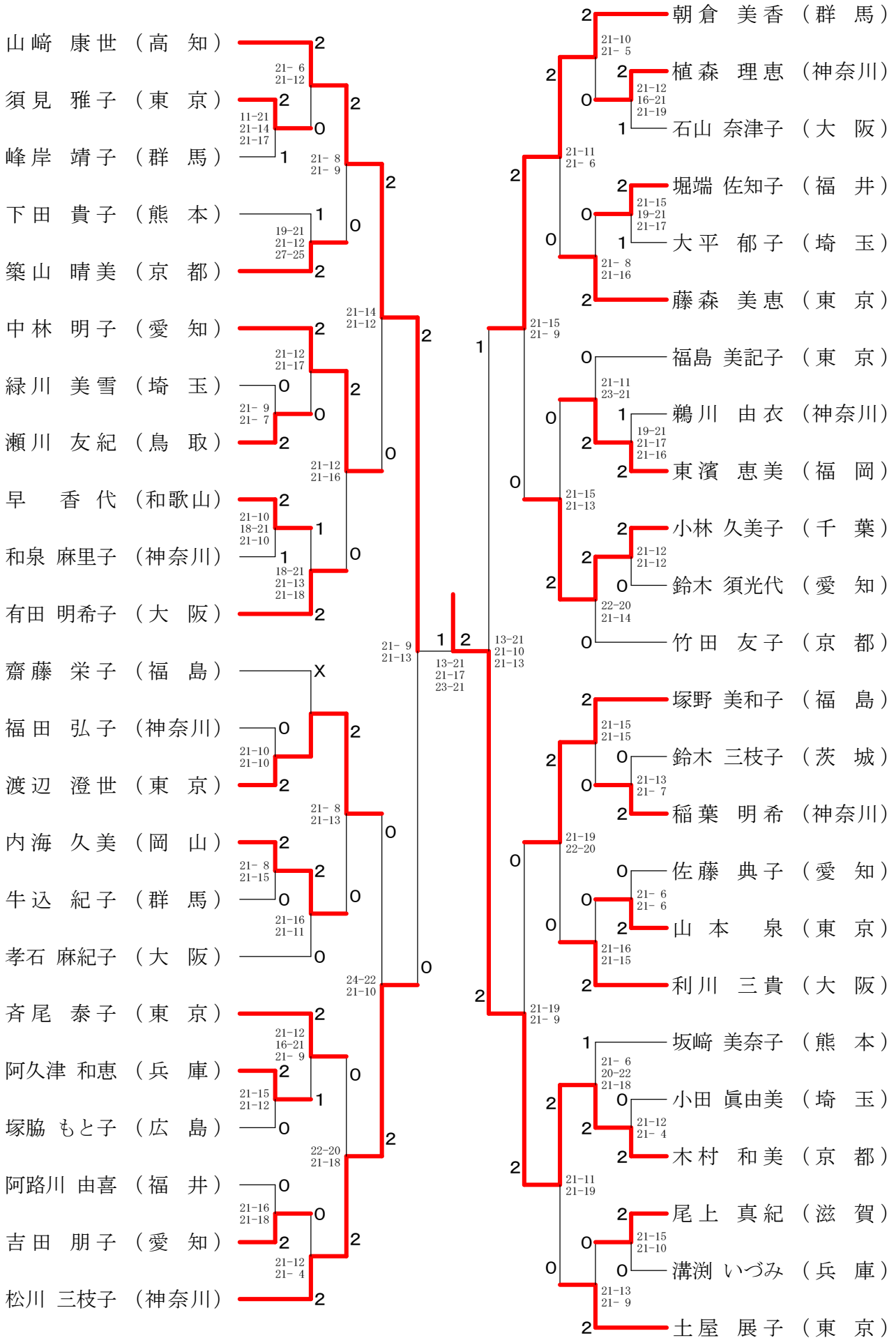
30歳以上女子シングルス



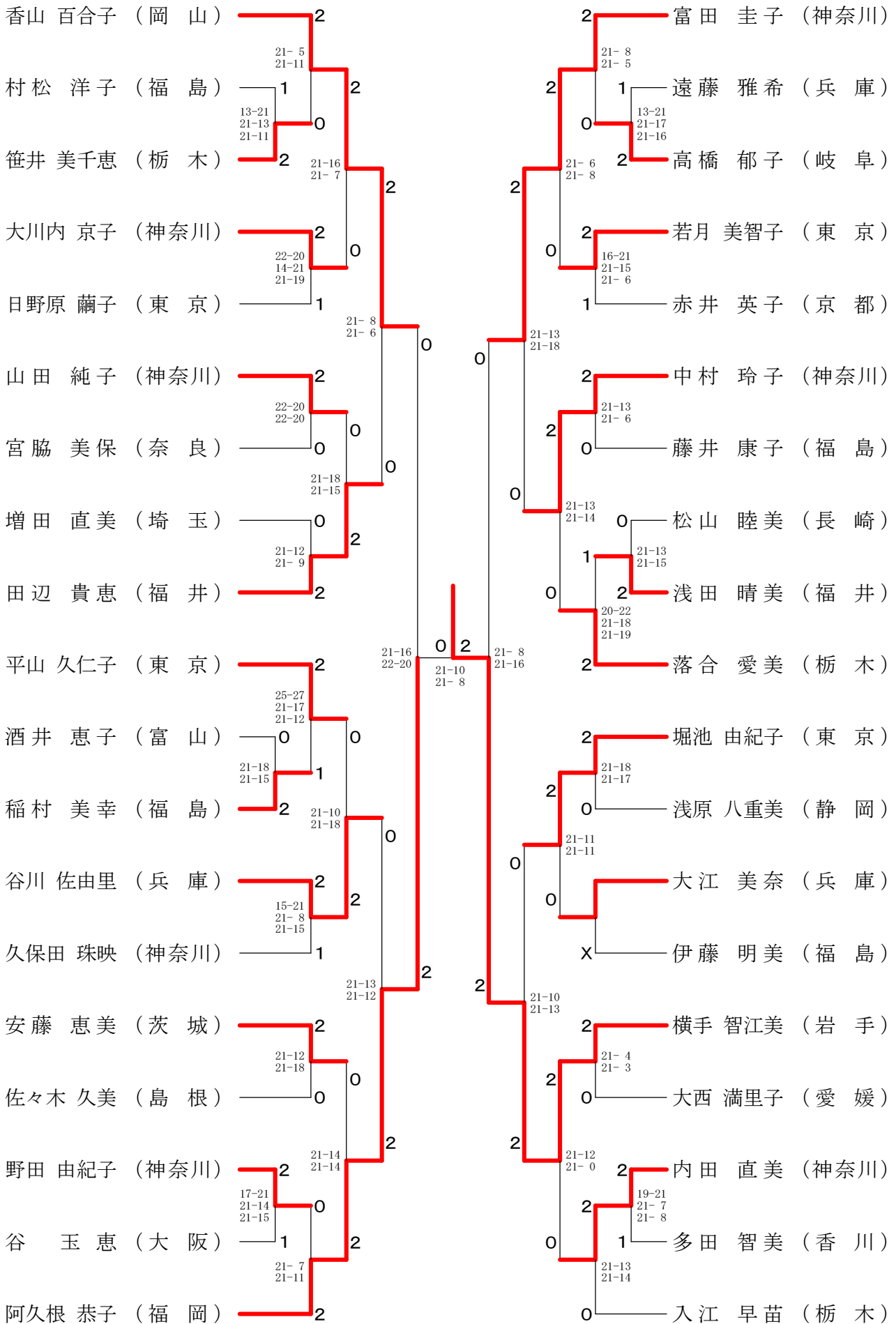
35歳以上女子シングルス



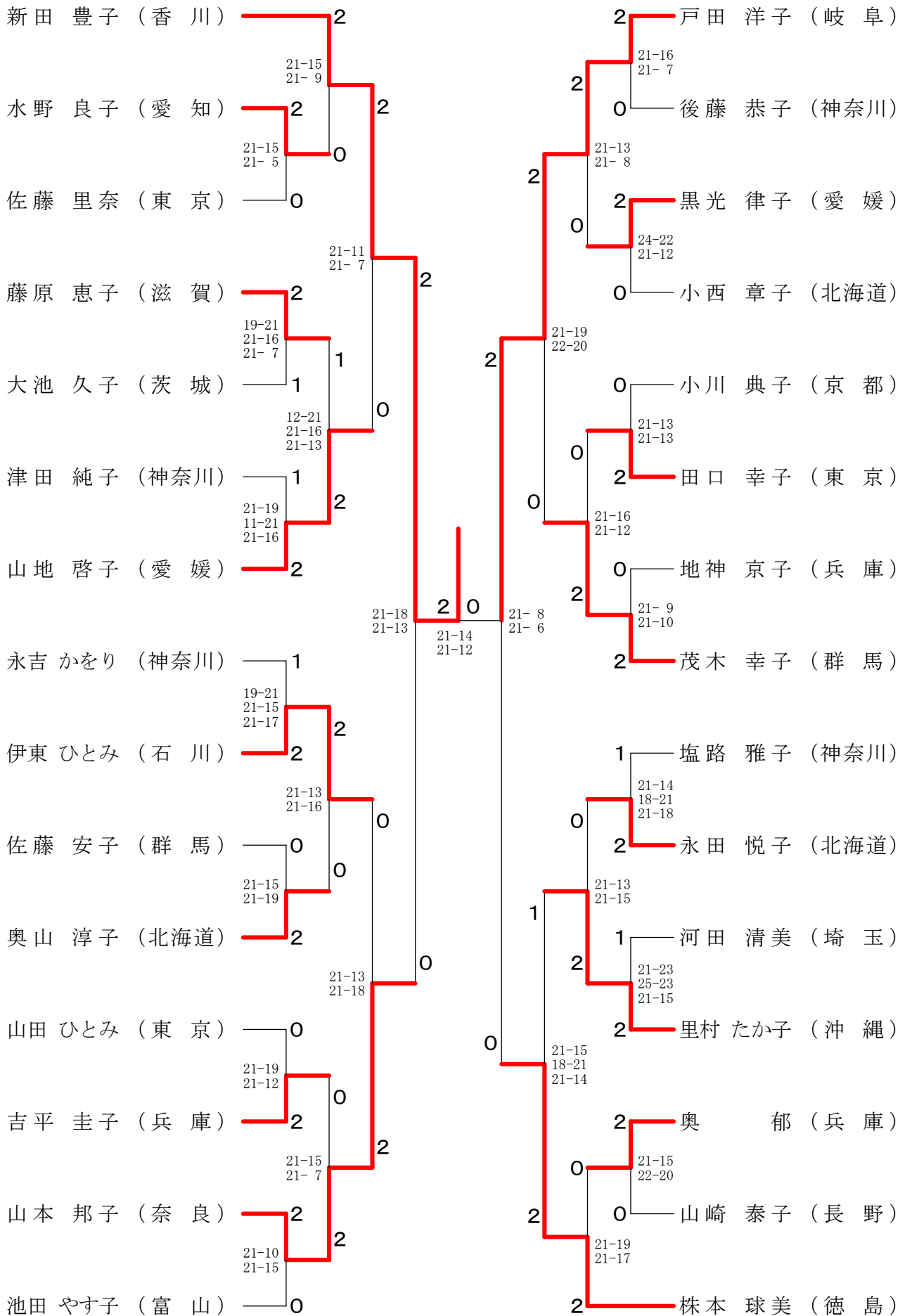
40歳以上女子シングルス



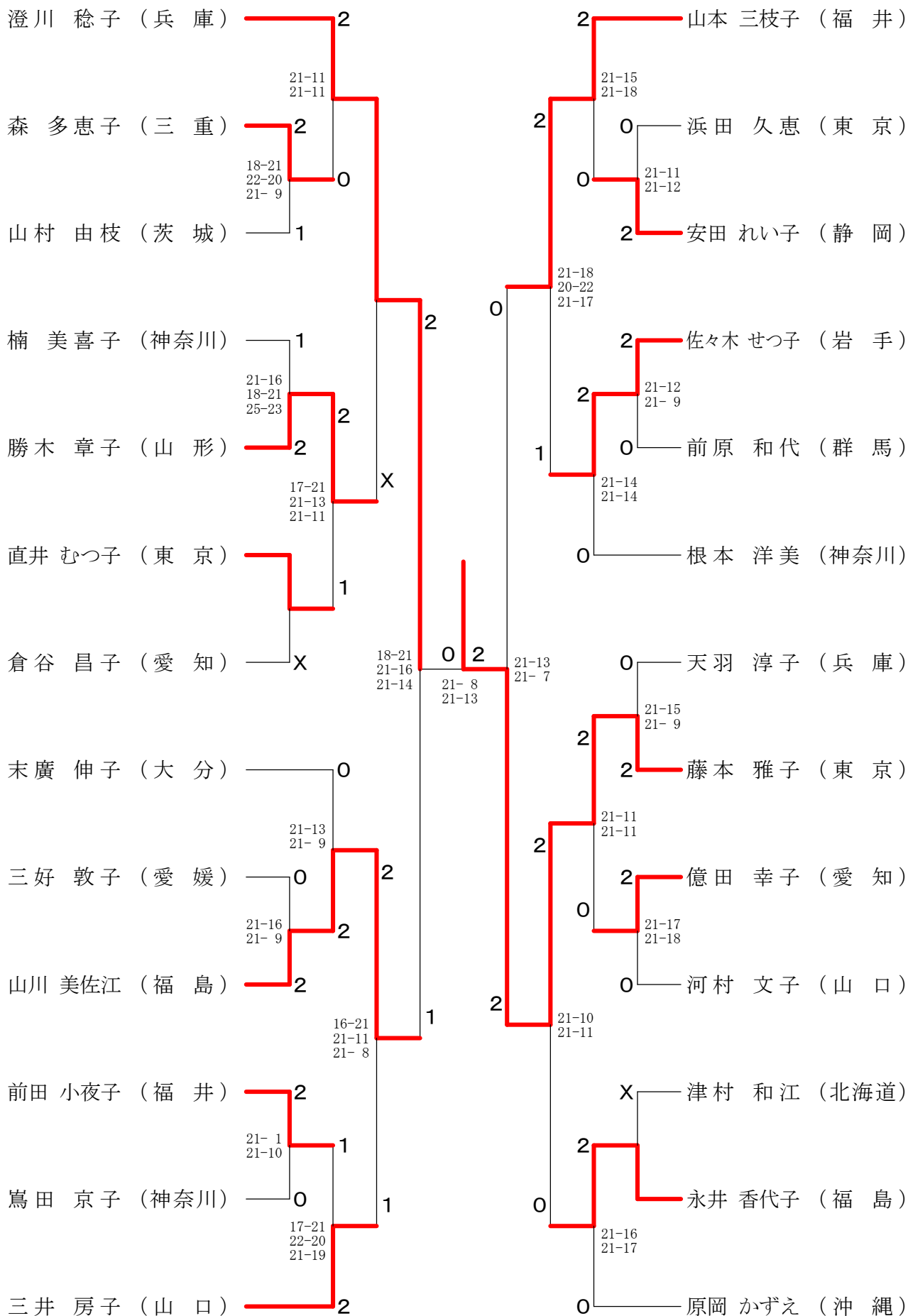
45歳以上女子シングルス



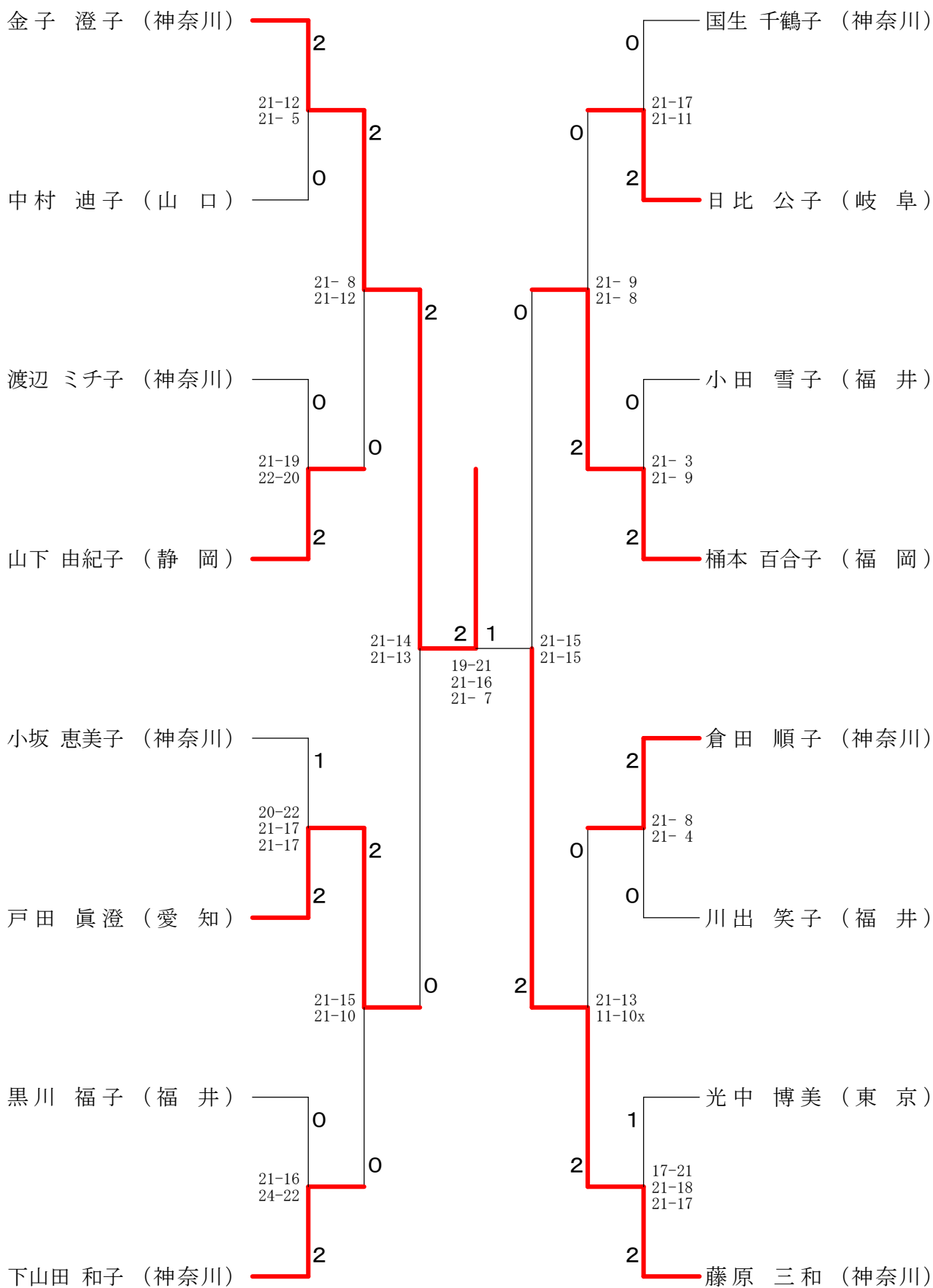
55歳以上女子シングルス



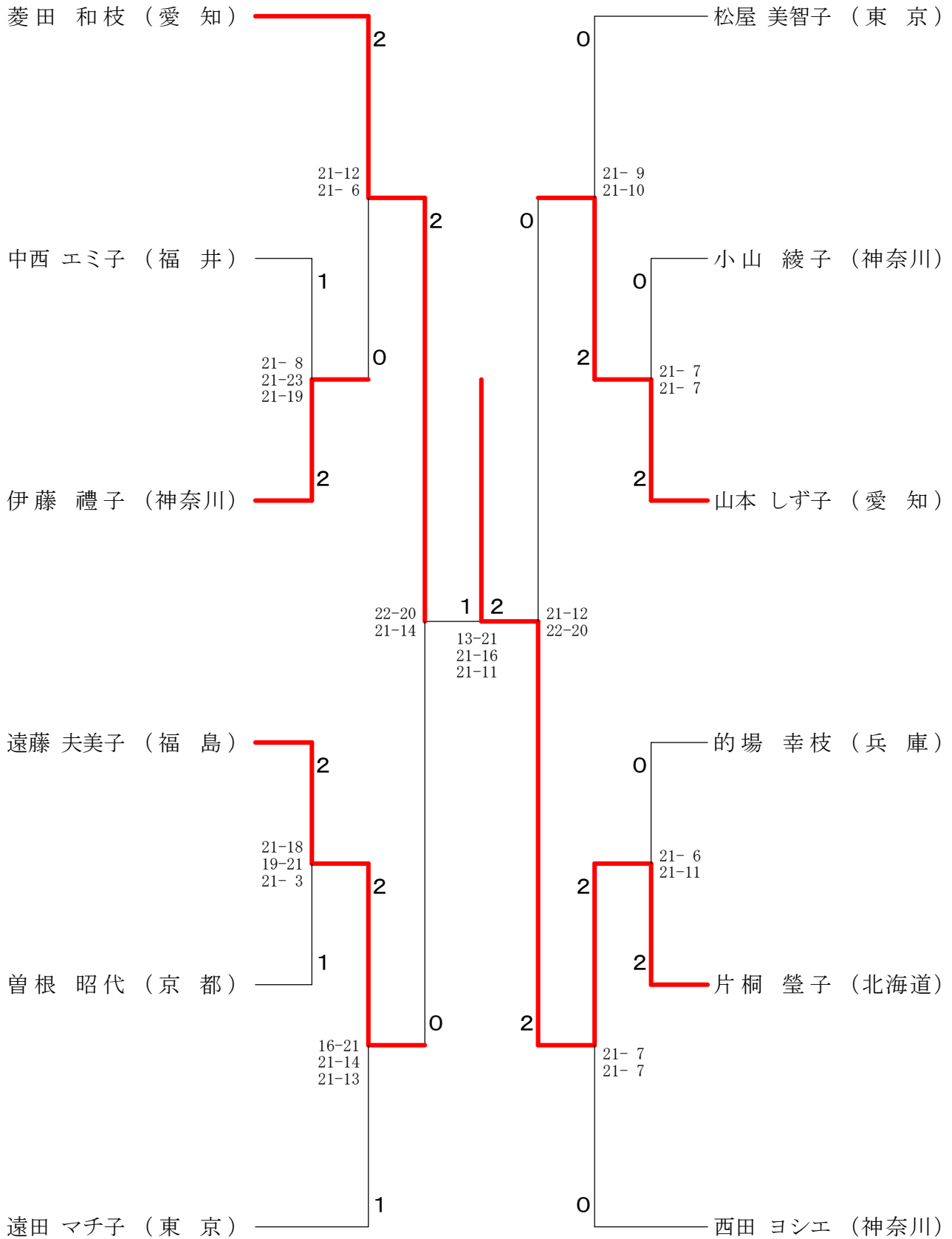
60歳以上女子シングルス



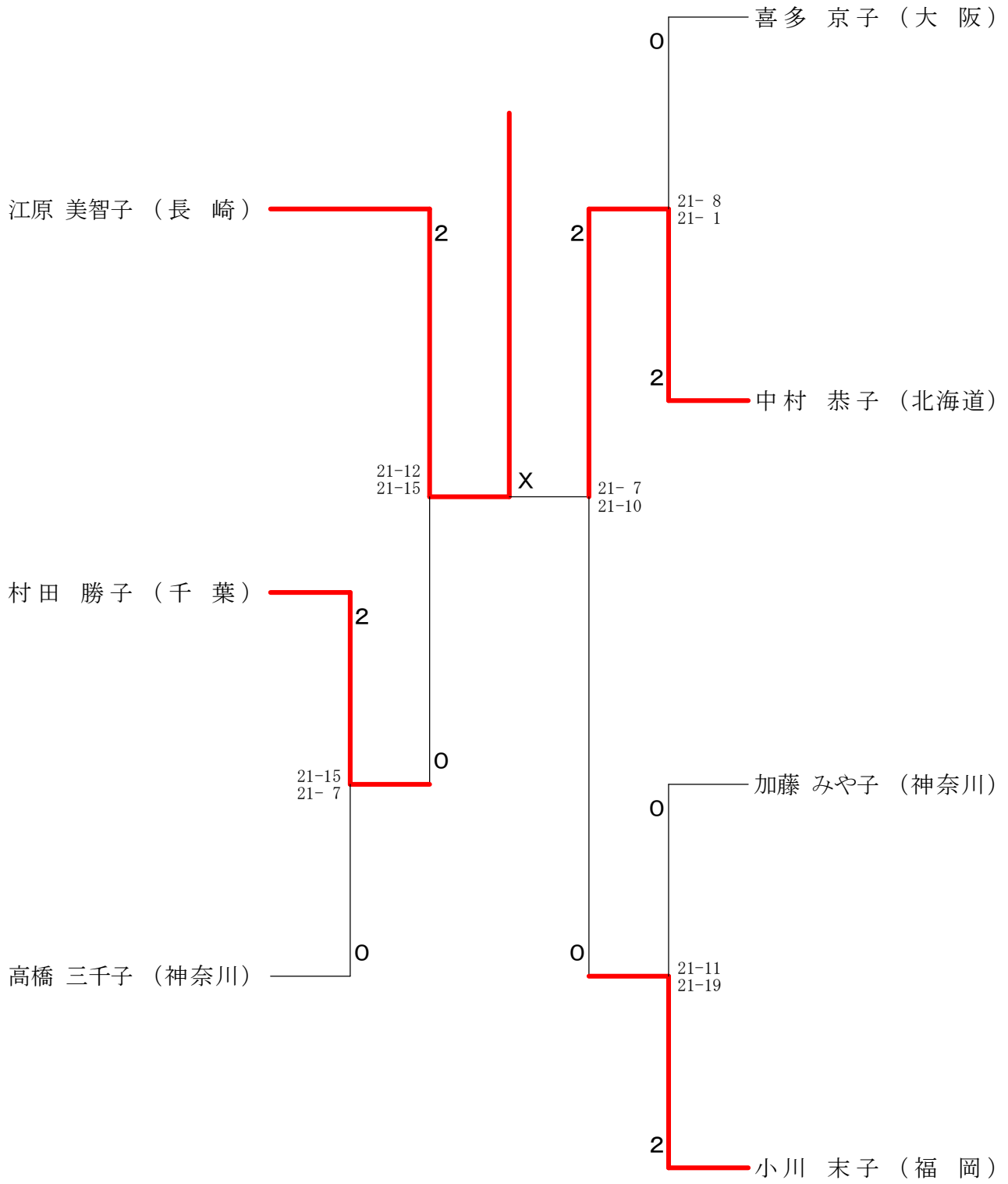
65歳以上女子シングルス



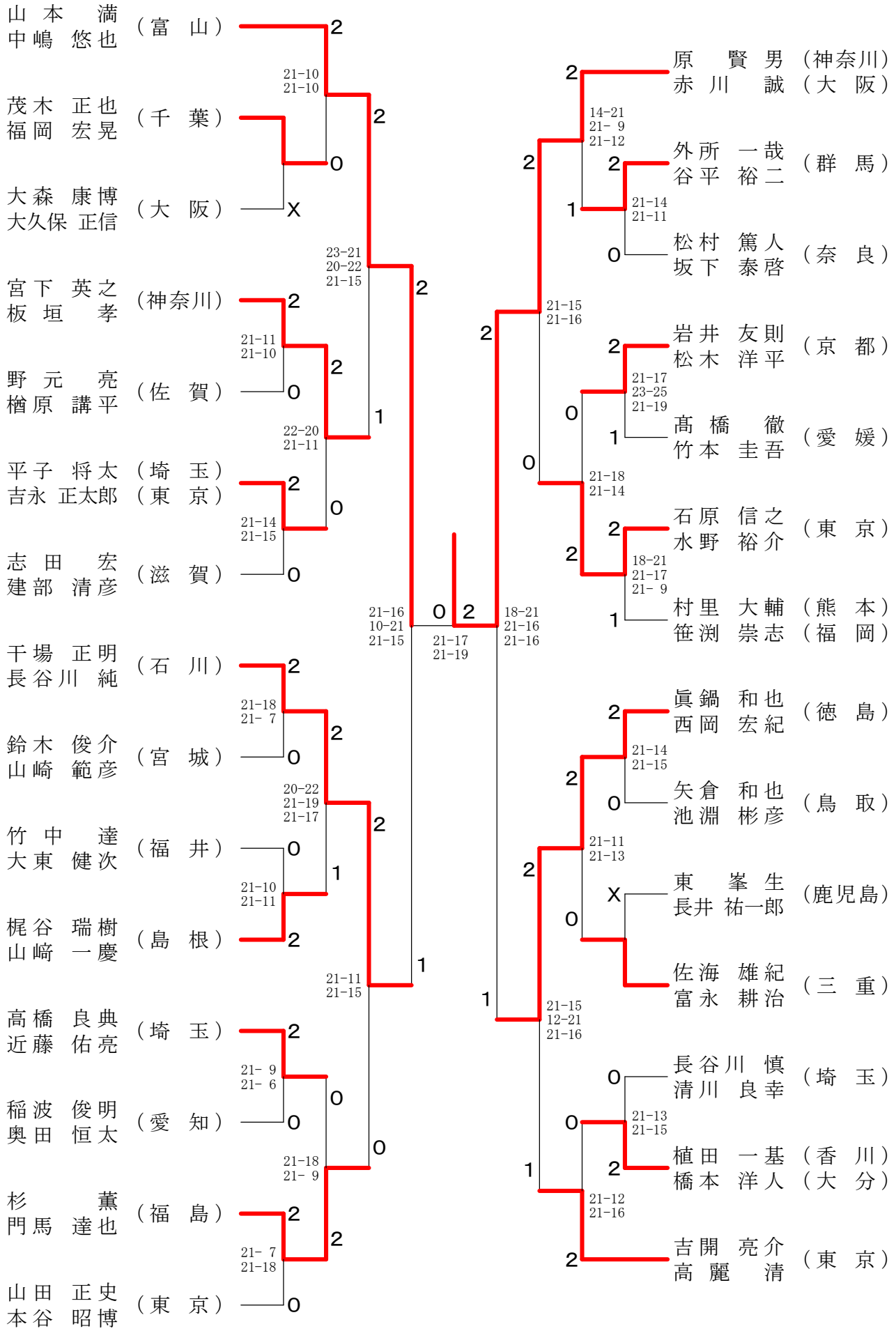
70歳以上女子シングルス



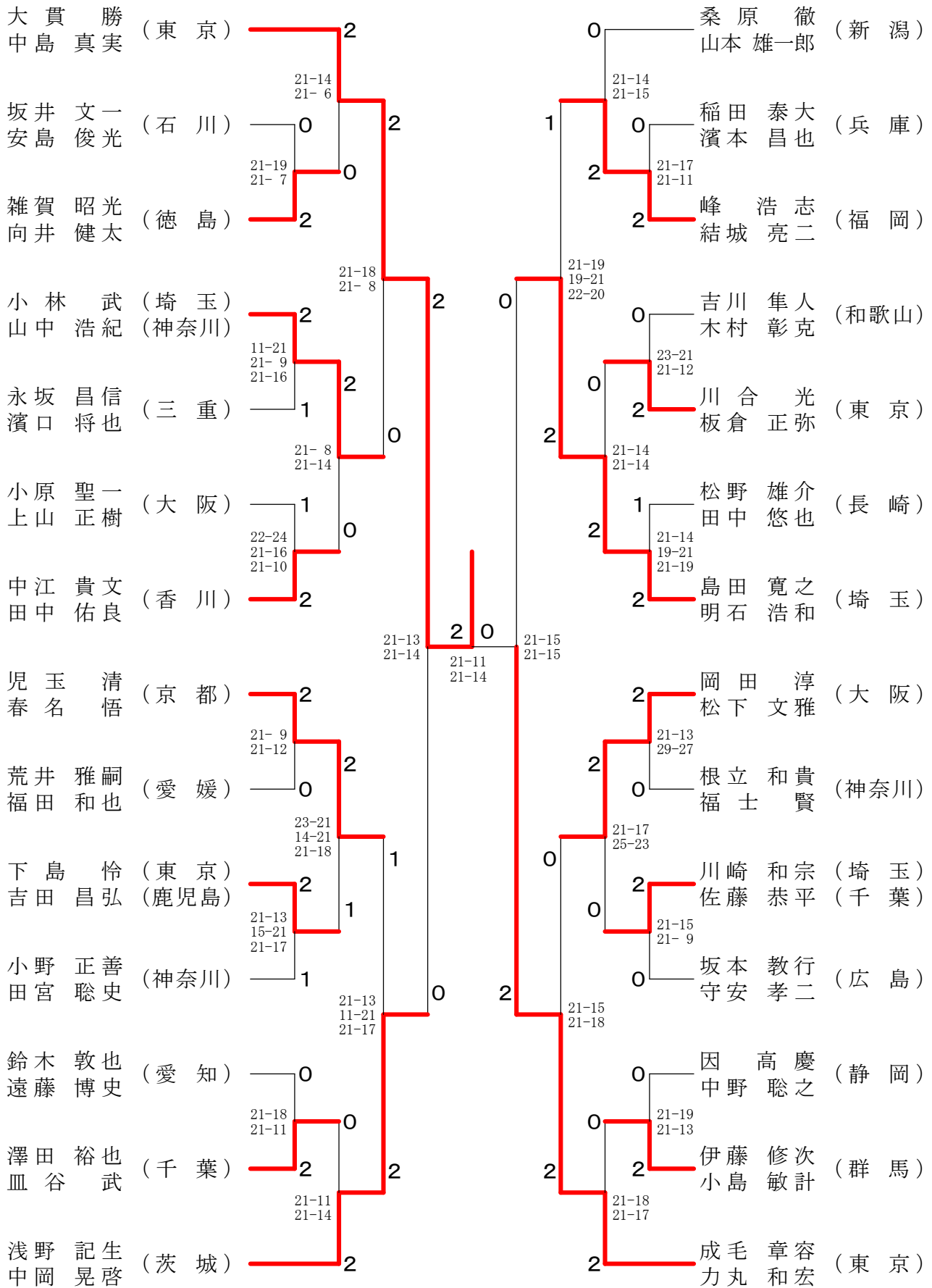
75歳以上女子シングルス



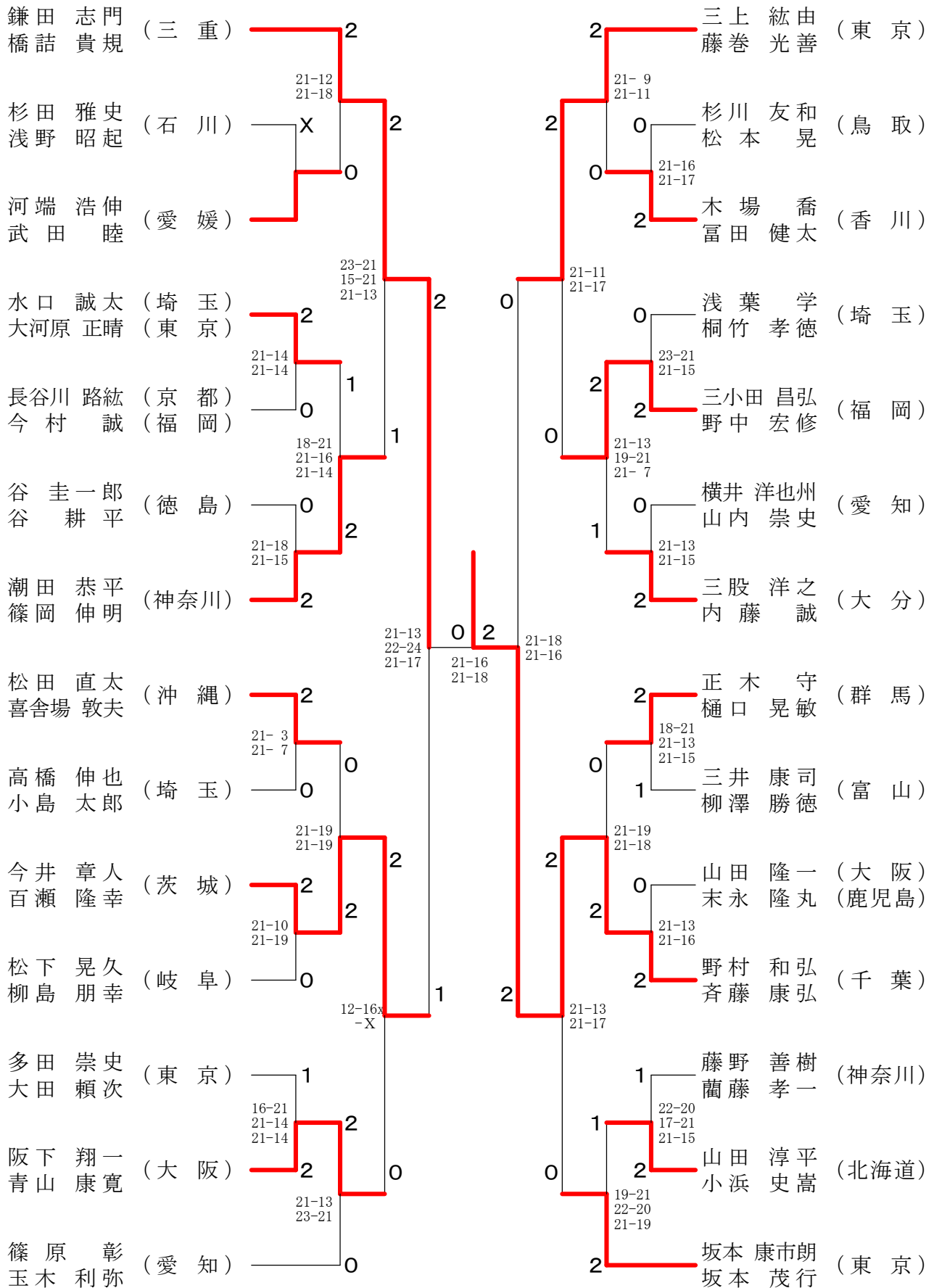
30歳以上男子ダブルスー1



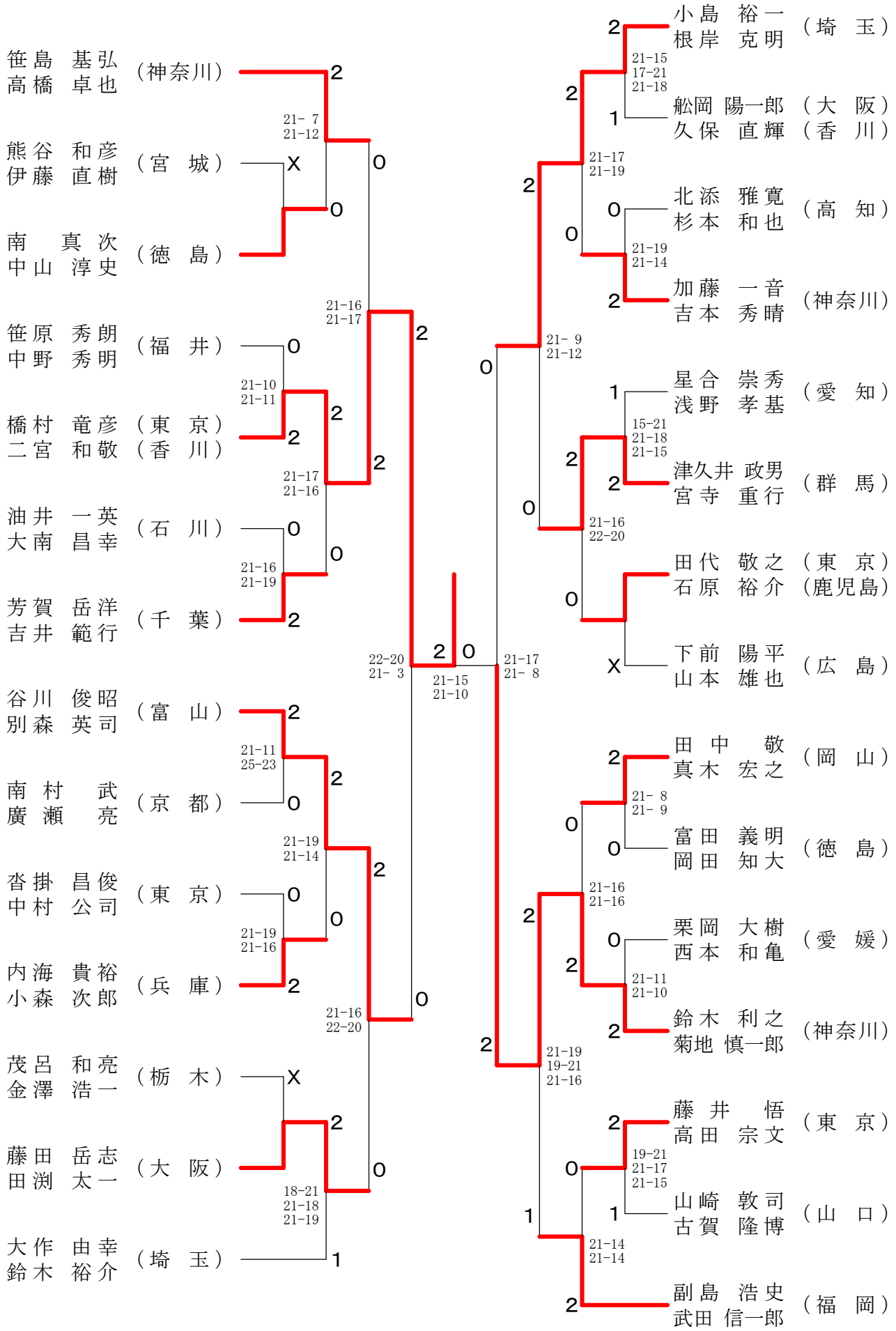
30歳以上男子ダブルス-2



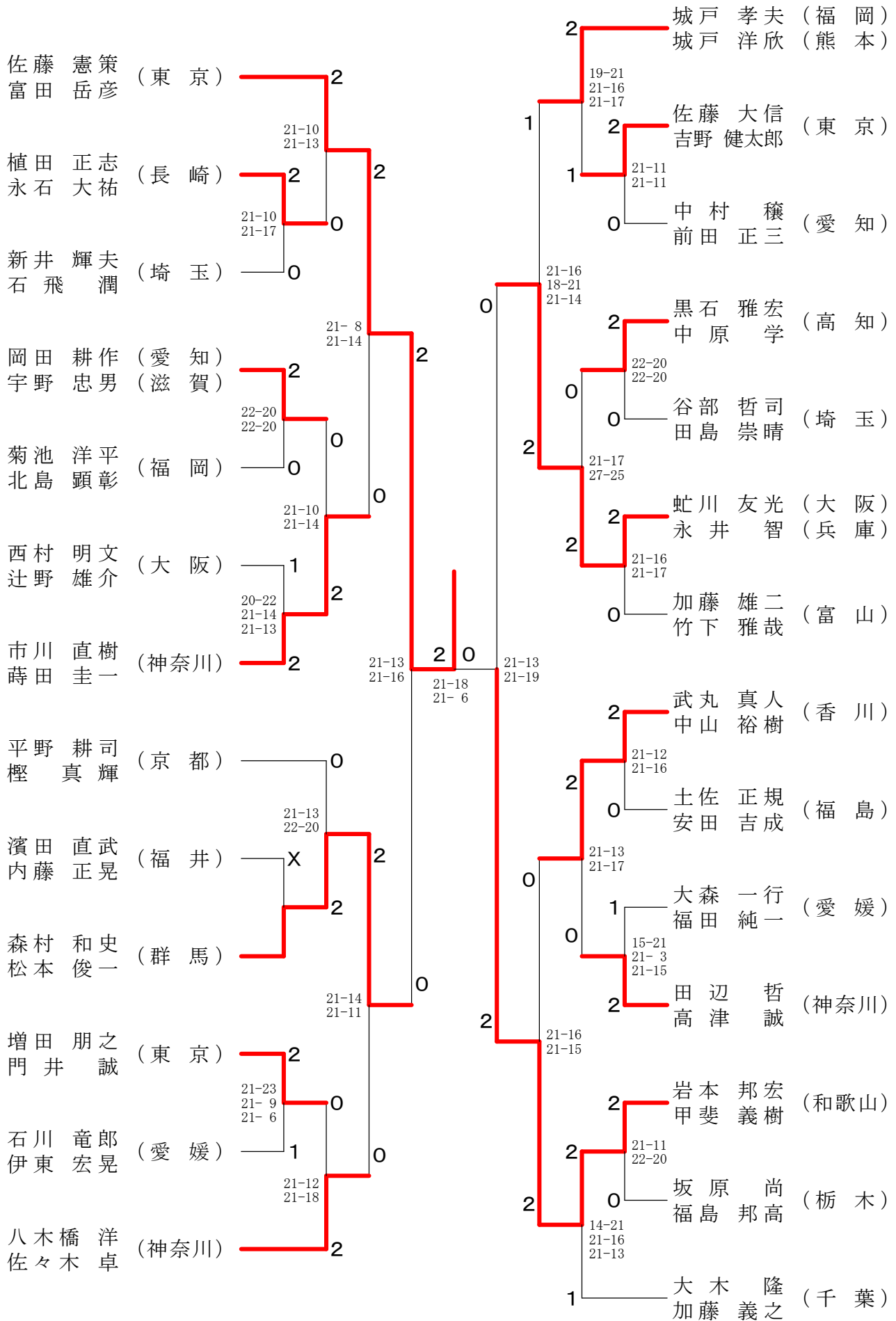
30歳以上男子ダブルス-3



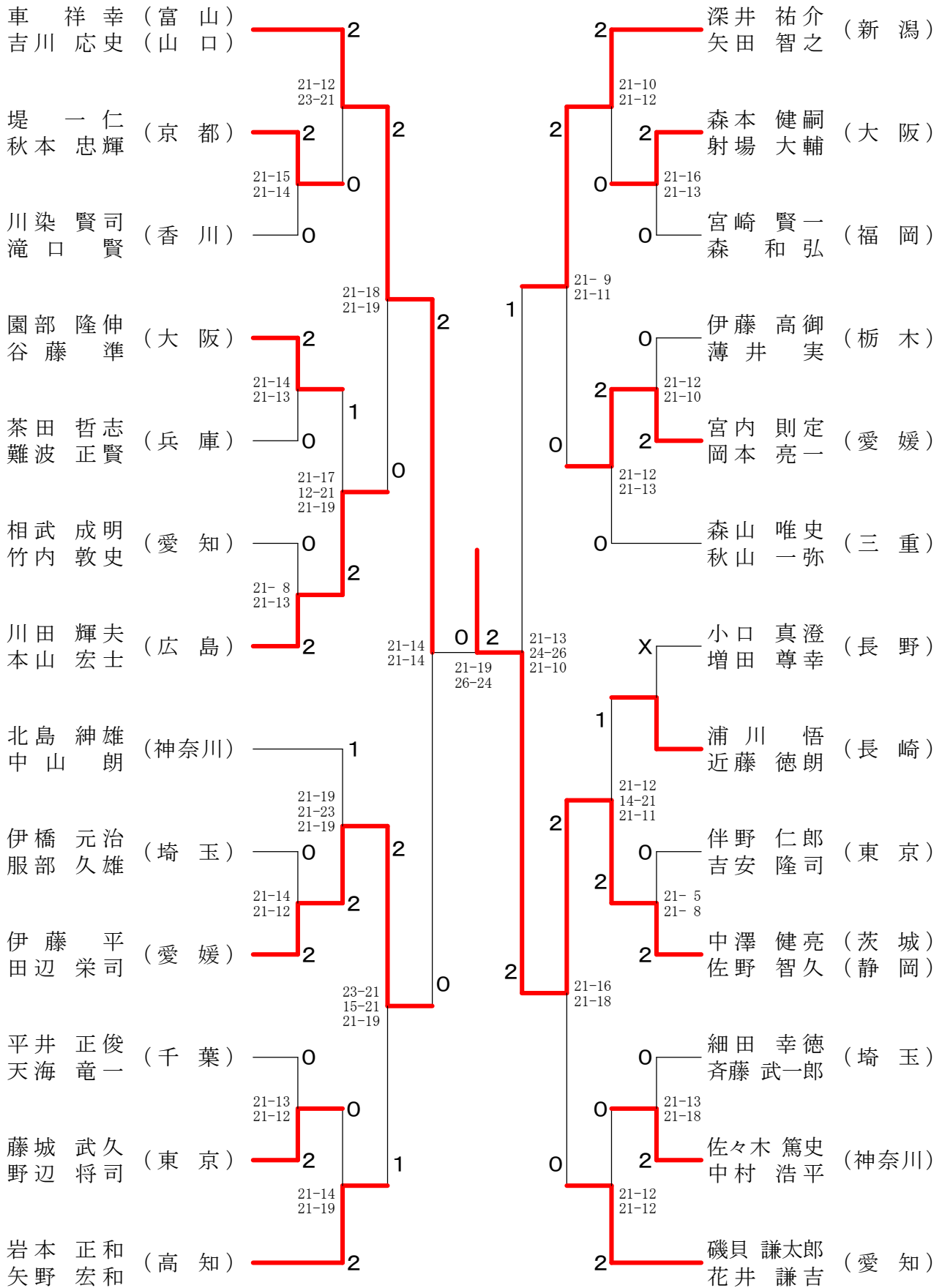
30歳以上男子ダブルスー4



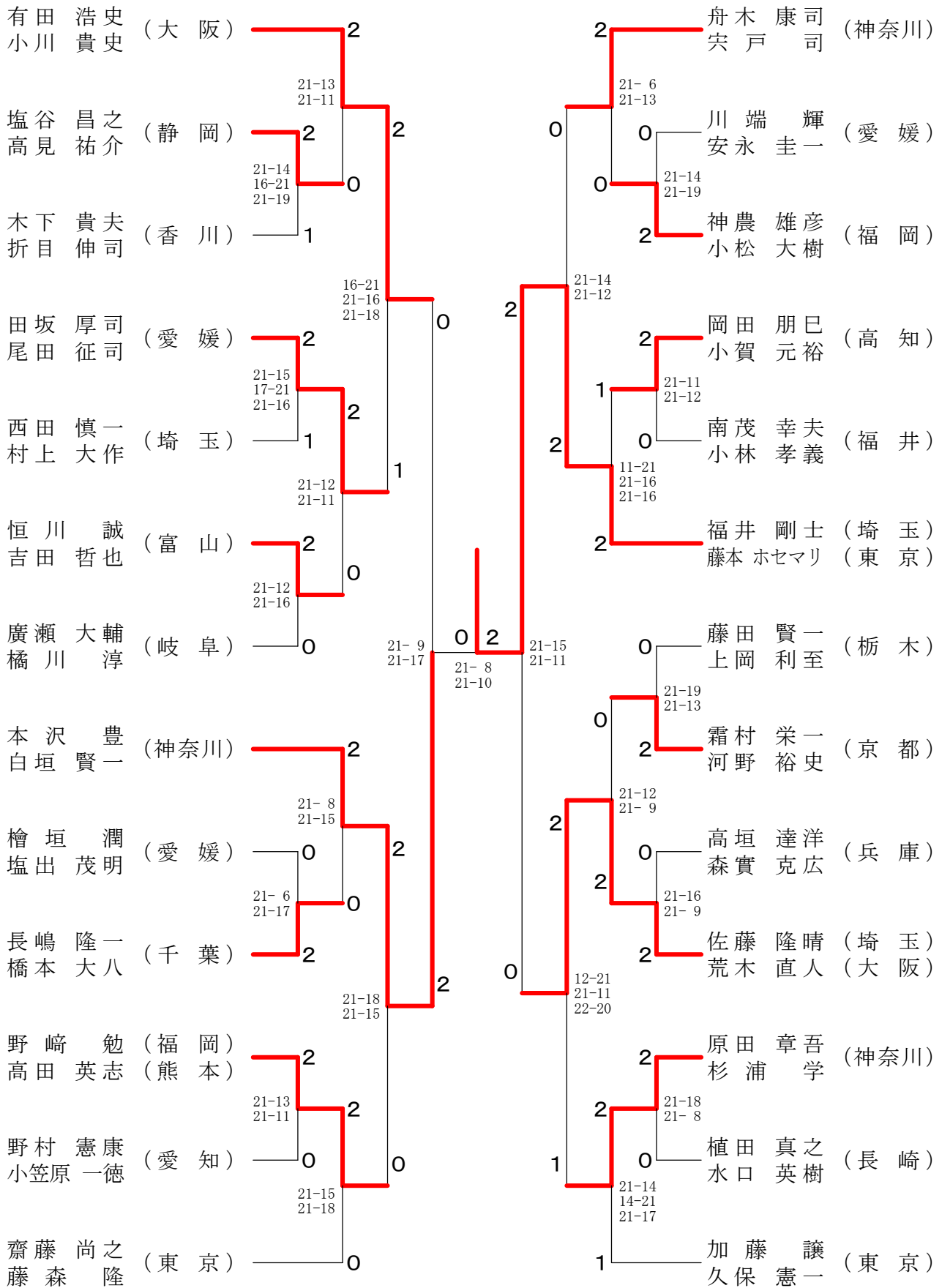
35歳以上男子ダブルス-1



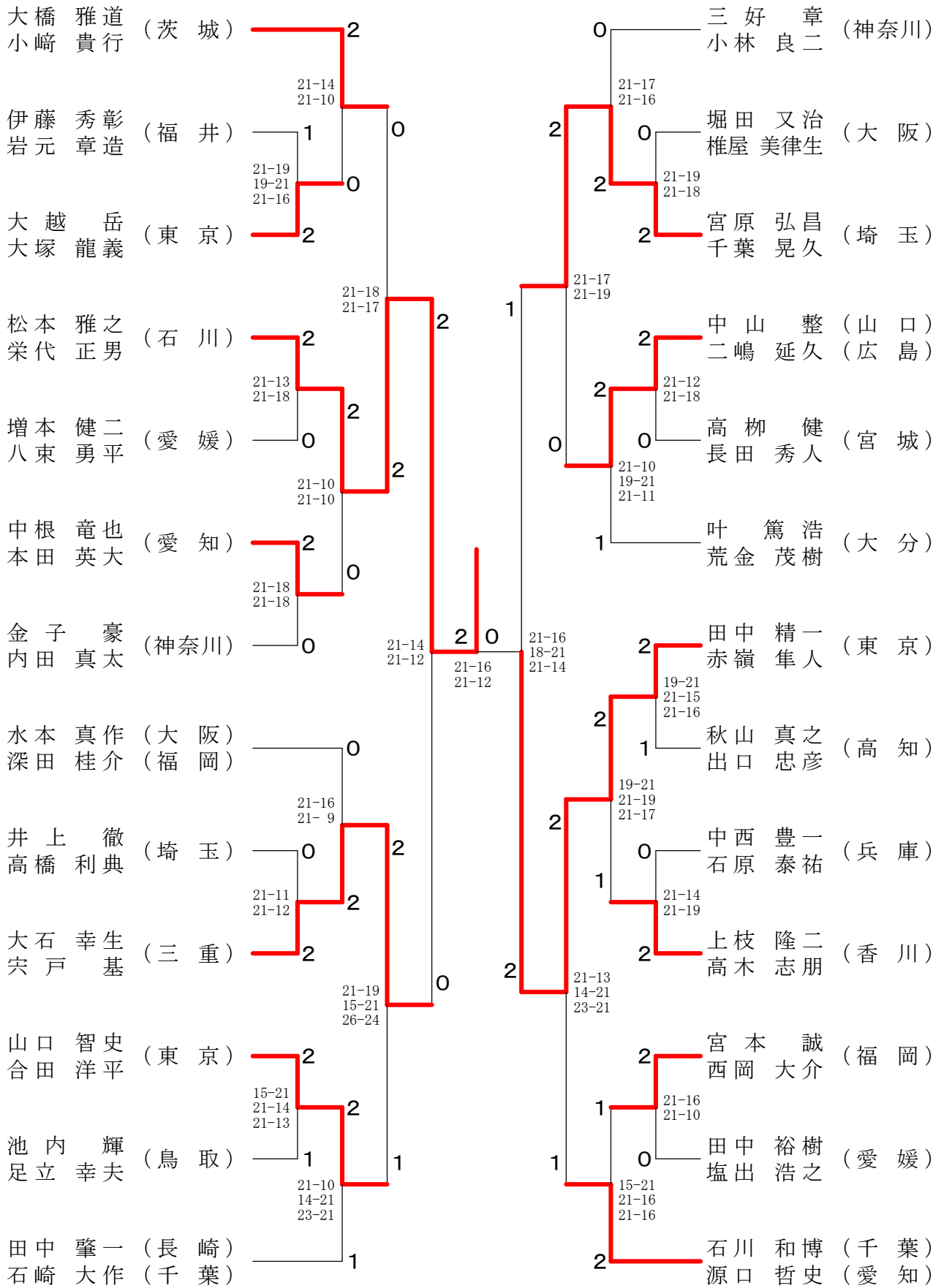
35歳以上男子ダブルス-2



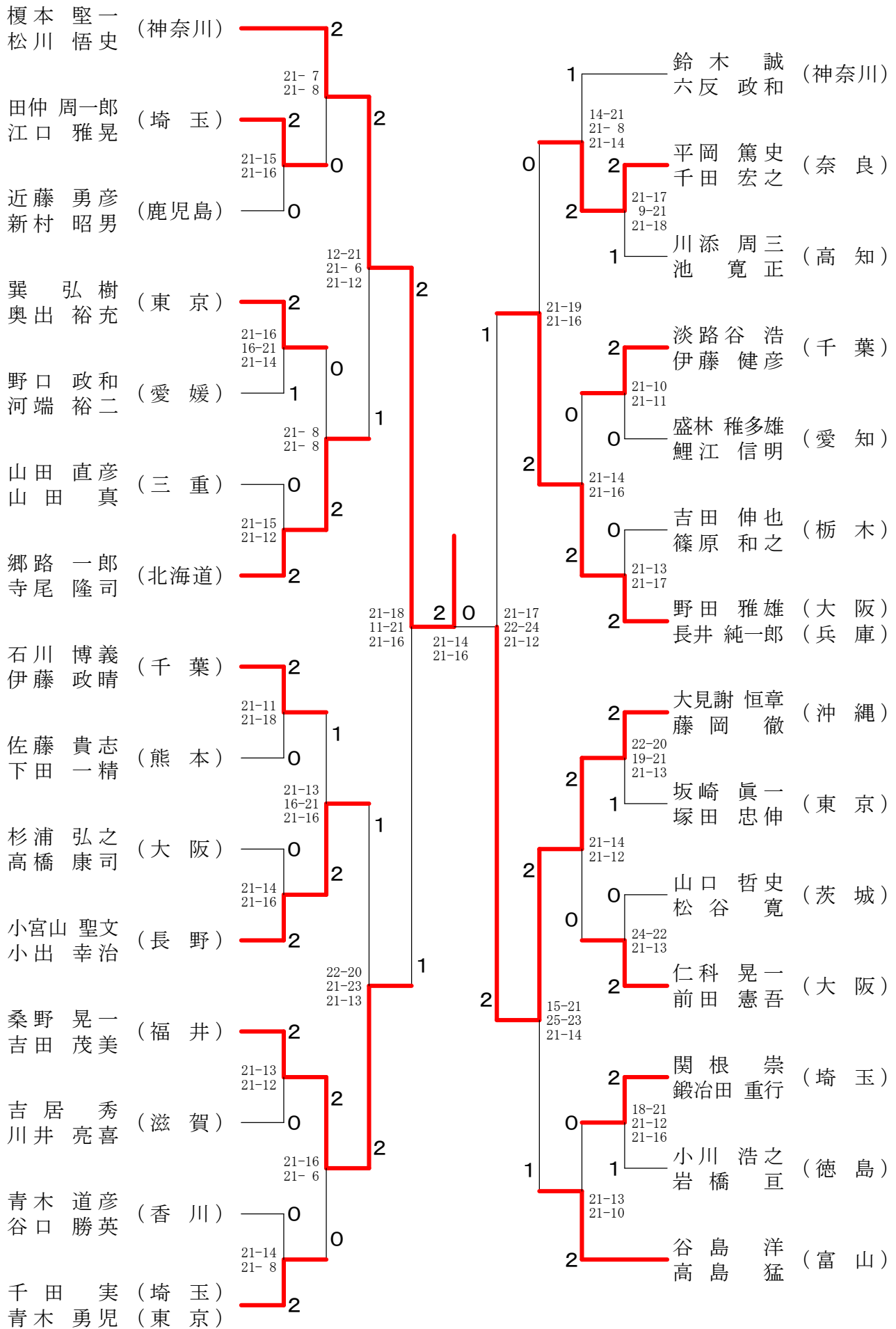
35歳以上男子ダブルス-3



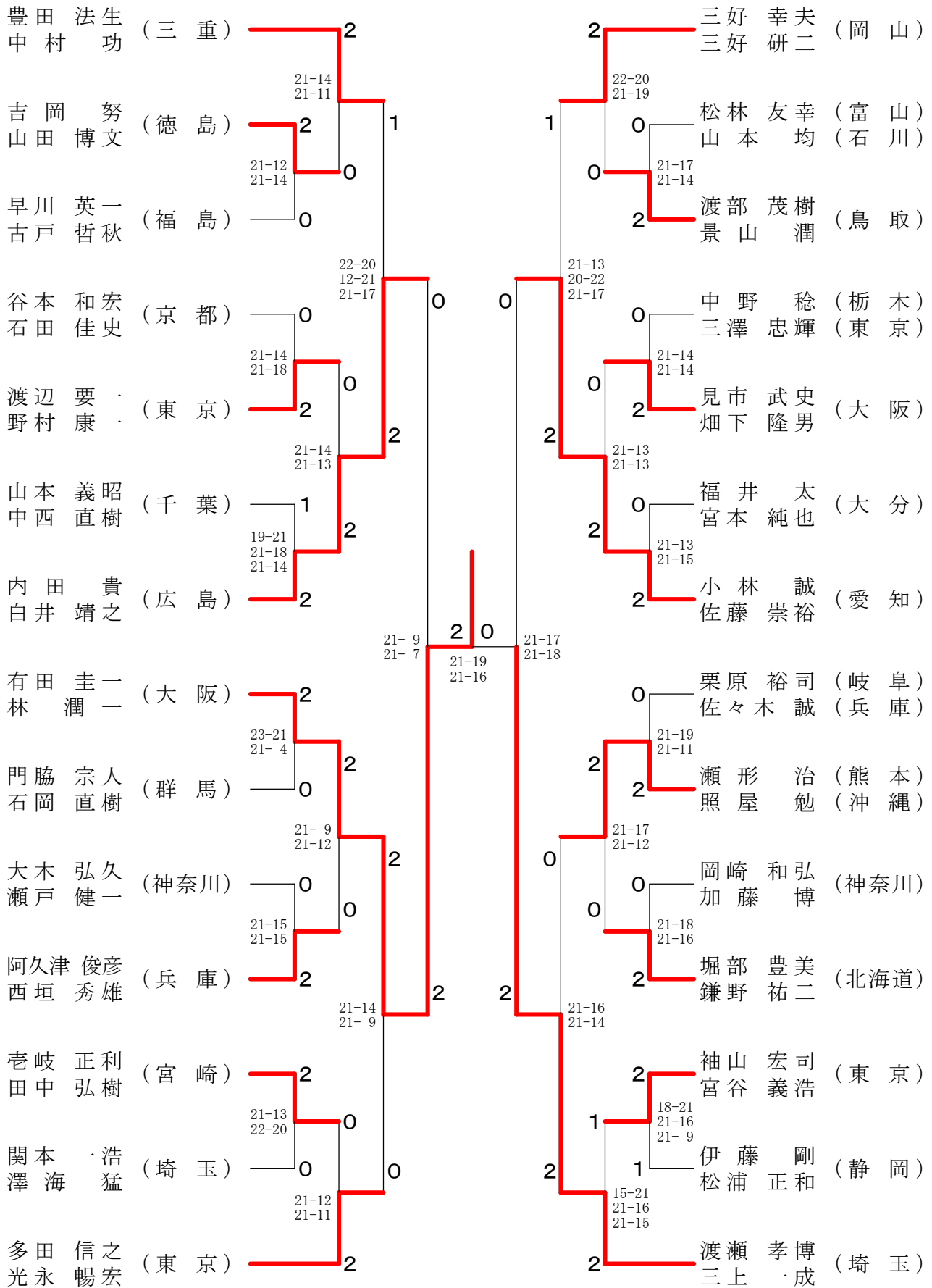
35歳以上男子ダブルス-4



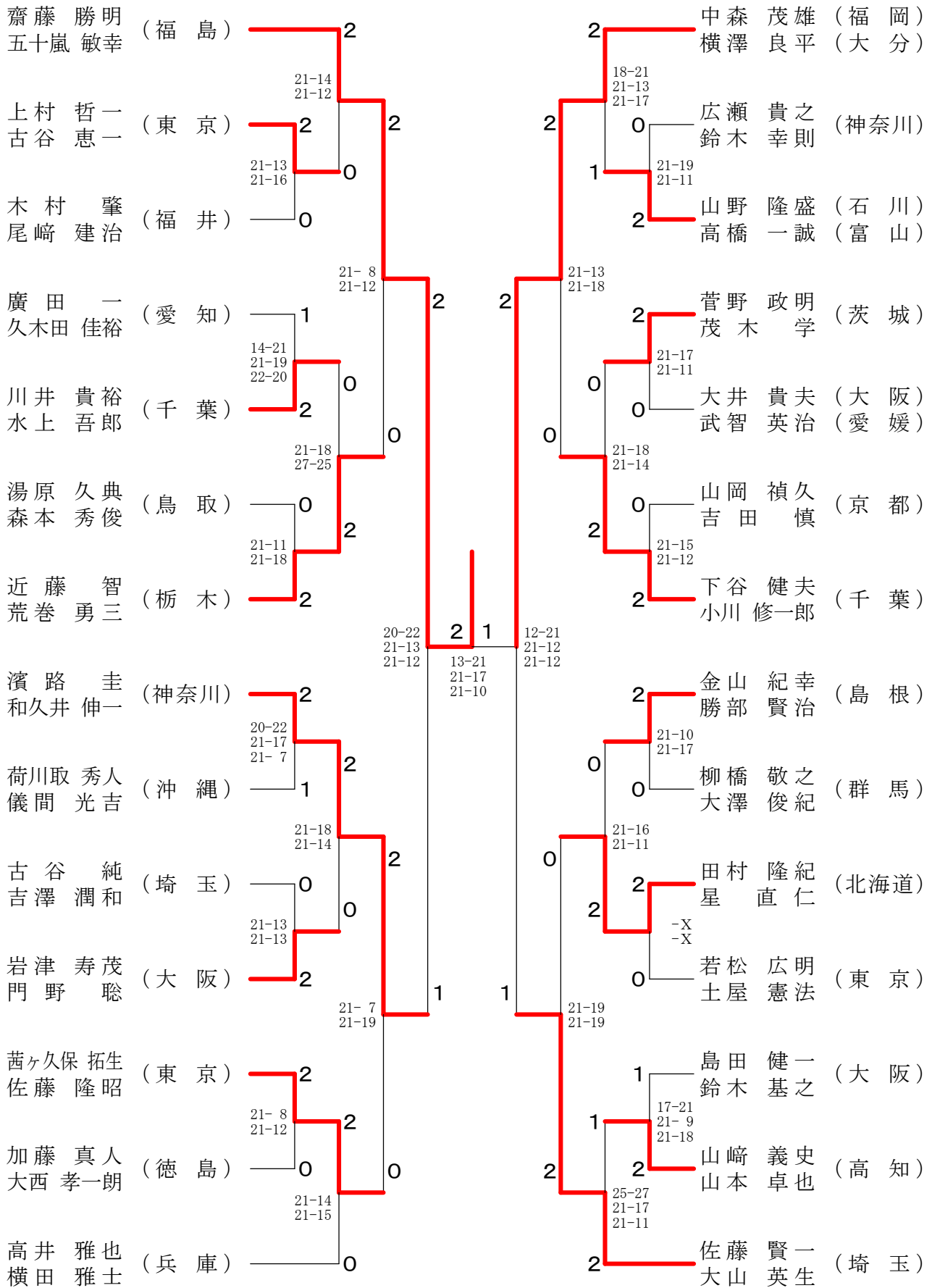
40歳以上男子ダブルス-1



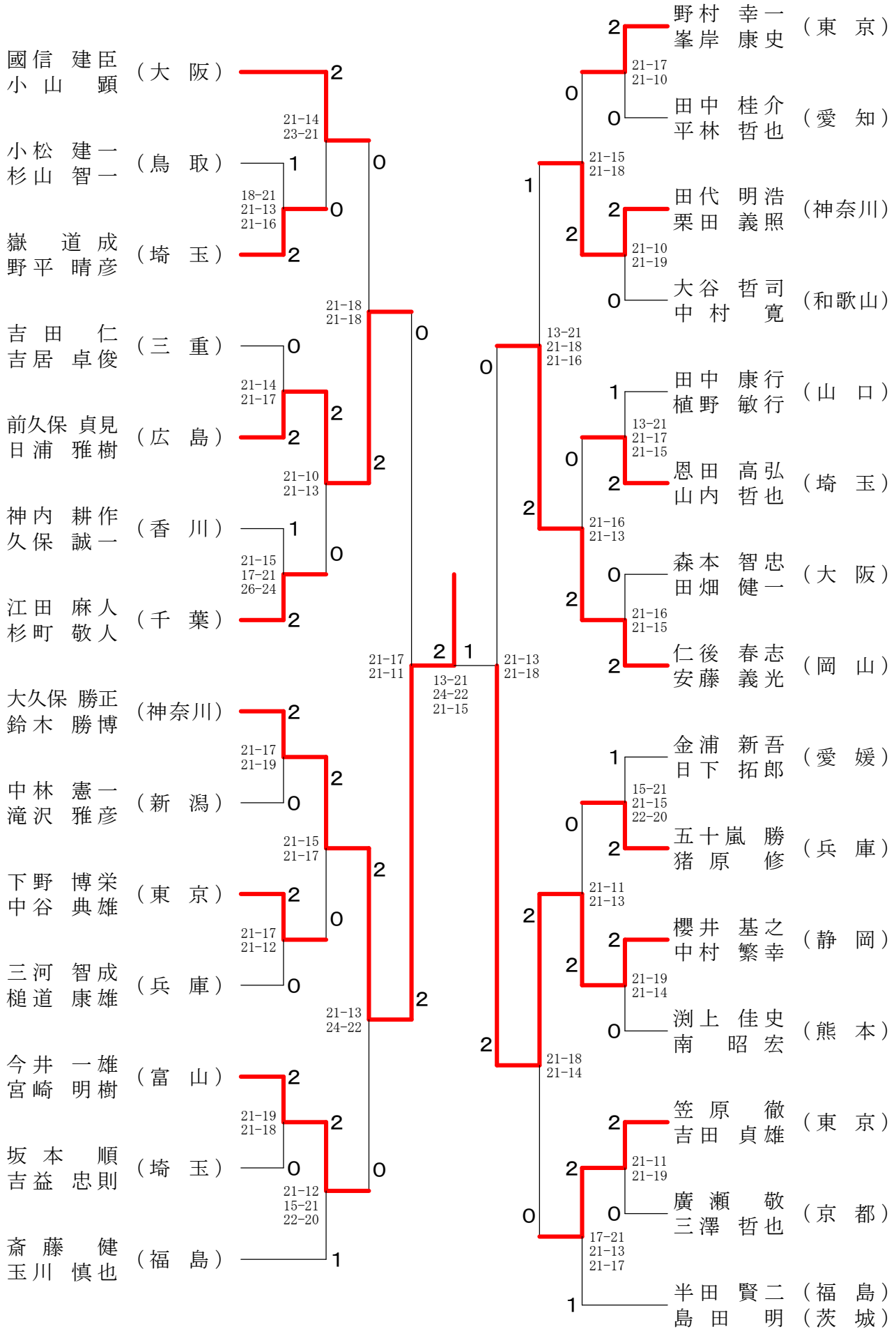
40歳以上男子ダブルス-2



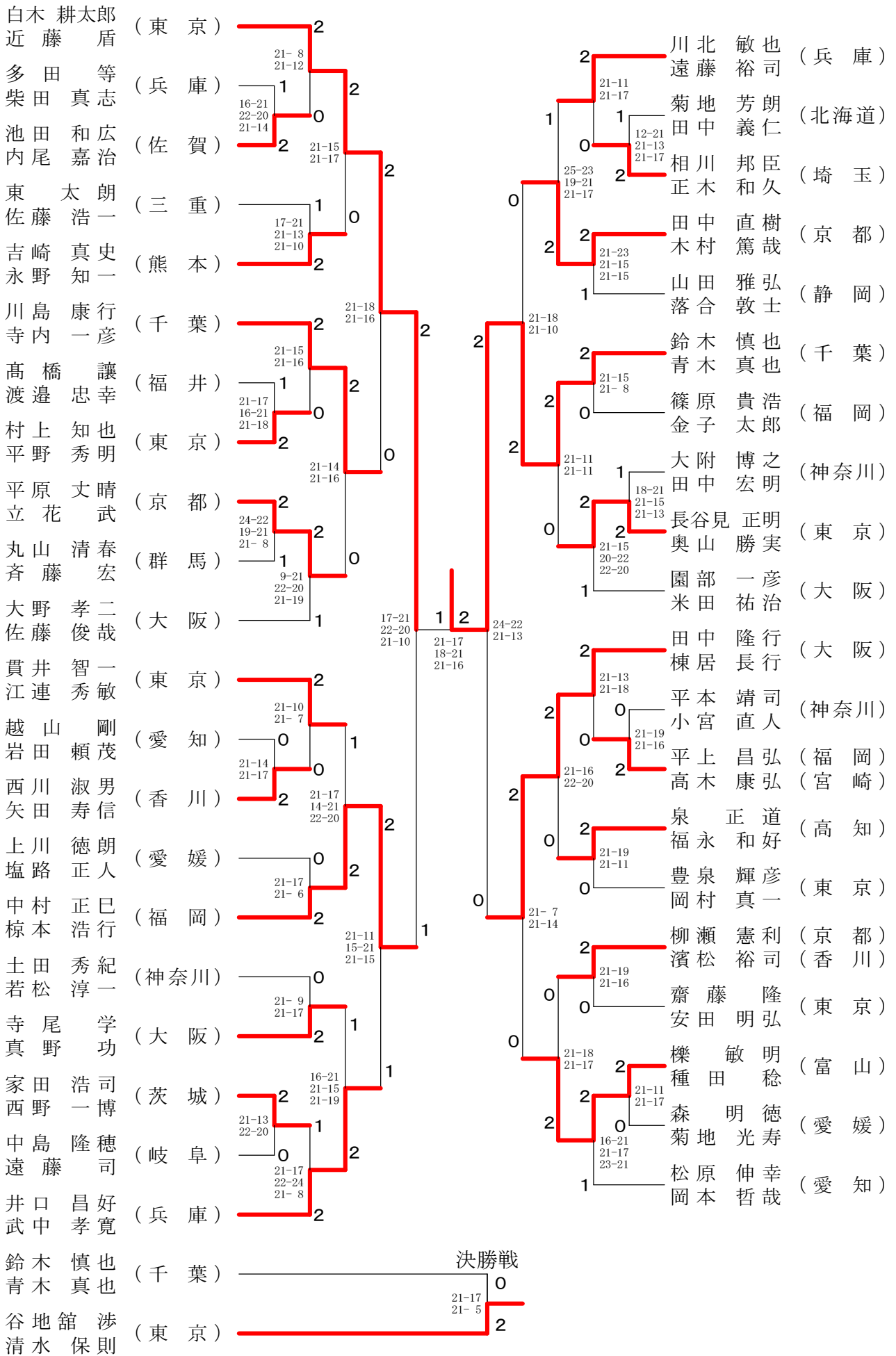
40歳以上男子ダブルス-3



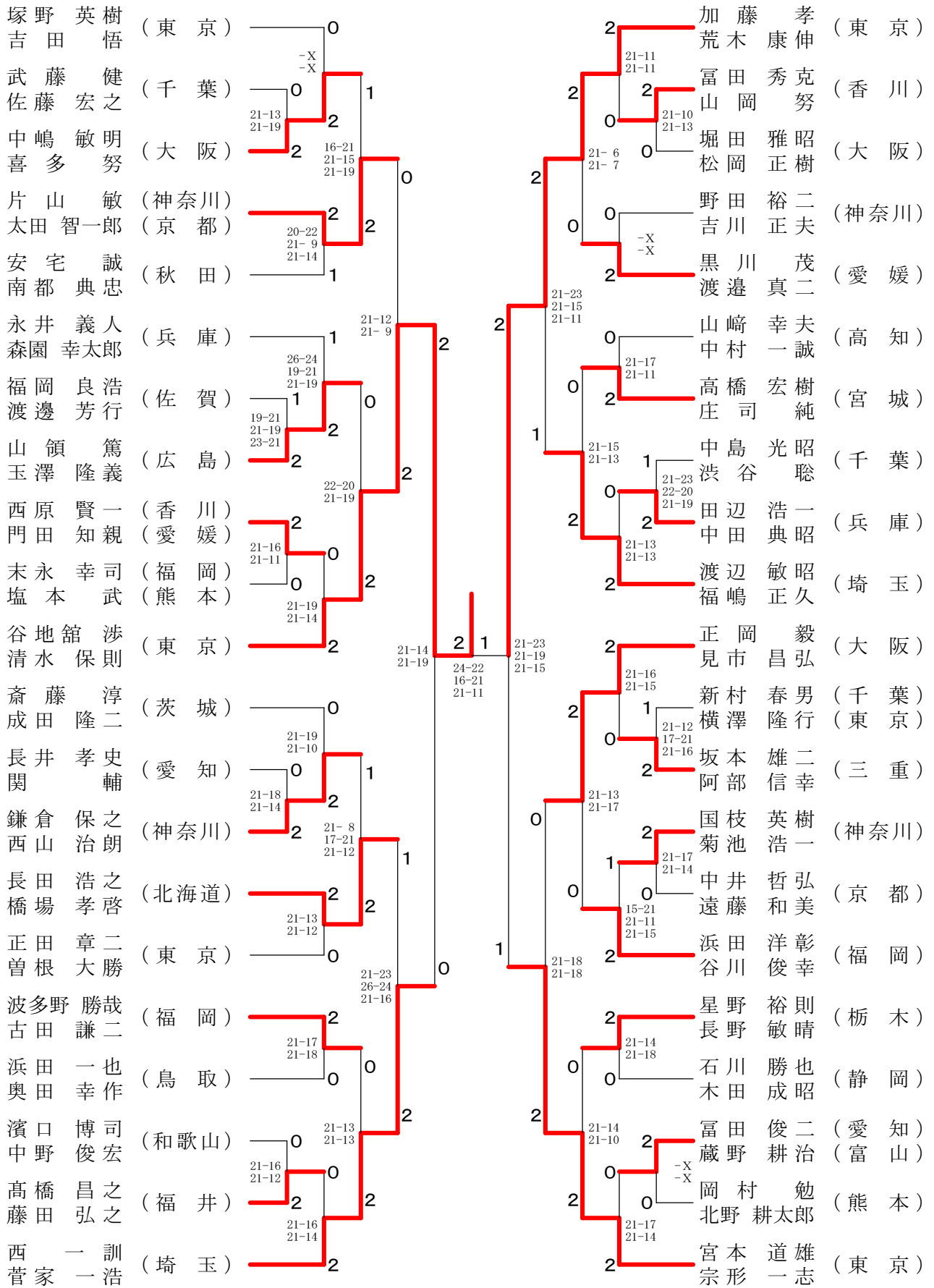
40歳以上男子ダブルスー4



45歳以上男子ダブルス-1



45歳以上男子ダブルスー2



50歳以上男子ダブルスー1

神谷 敏幸 (東京)	2	21-18	21-15	21-17	1	中清水 邦浩 (富山)	1
管 敏明 (長崎)	0	21-10	21-10	0	2	岩中 明美 (長崎)	2
斉藤 栄徳 (静岡)	2	21-11	21-15	2	0	大石 多津也 (高知)	0
佐野 康之 (山口)	2	14-21	21-17	22-20	1	桑名村 功隆 (福岡)	1
井田 起真 (大阪)	1	21-6	21-18	2	2	西村 泰三 (山口)	2
小田 和範 (栃木)	2	21-18	24-22	0	0	早川 績三 (長野)	0
長山 武弘 (愛媛)	2	21-9	21-17	0	1	柳井 泰幸 (東京)	1
山中 好男 (大分)	0	21-11	21-15	0	2	南澤 卷克 (福岡)	2
原正博 (群馬)	2	21-18	21-17	0	2	藤卷 幸克 (東京)	2
山田 幸一 (愛媛)	2	21-18	21-17	0	2	厚川 勇康 (福井)	2
平野 浩夫 (大分)	0	21-11	21-15	0	1	江川 博康 (岡山)	1
安藤 則夫 (東京)	2	21-18	18-21	21-16	2	小松 敏志 (神奈川)	2
藤 隆史 (兵庫)	0	21-18	21-17	0	2	安田 元二 (埼玉)	2
木幸一郎 (大阪)	2	21-16	18-21	21-12	1	尾崎 裕一 (埼玉)	1
馬場 剛 (石川)	2	21-18	13-21	21-11	1	石塚 光夫 (埼玉)	1
高橋 一夫 (鳥取)	2	16-21	21-18	21-13	2	小野 重宏 (大阪)	2
村本 幹夫 (島根)	2	21-17	12-21	21-19	2	松井 重幸 (香川)	2
松下 泰二 (奈良)	2	21-10	18-21	21-13	0	藤西 惠介 (京都)	0
稲垣 慎二 (奈良)	1	21-7	21-16	1	2	中島 弘善 (栃木)	2
藤本 英樹 (東京)	1	21-19	21-18	0	2	人見 佳克 (愛媛)	2
巽 宏之 (三重)	2	21-19	21-18	0	2	佐藤 文隆 (愛媛)	2
古木 智之 (神奈川)	2	21-17	21-19	0	2	伊石 清隆 (愛媛)	2
田勢 之隆 (茨城)	0	16-21	21-16	21-9	2	塩澤 源市 (愛媛)	2
澤口 達哉 (神奈川)	2	12-21	21-12	22-20	2	井原 孝夫 (兵庫)	2
奥野 浩 (大阪)	2	21-9	21-14	0	2	松浦 啓介 (岩手)	2
根本 道夫 (京都)	2	25-23	21-19	0	2	中野 富夫 (千葉)	2
柄本 孝二 (北海道)	2	21-15	21-10	0	2	高橋 輝彰 (広島)	2
荒井 慎二 (山梨)	1	21-15	21-10	0	2	笹口 浩基 (大分)	2
藤 啓和 (和歌山)	0	21-12	21-8	0	2	深川 修三 (千葉)	2
成田 和隆 (京都)	0	19-21	21-19	21-16	2	中野 富志 (東京)	2
丸山 信重 (千葉)	1	23-21	20-22	21-13	2	岩井 昭治 (神奈川)	2
井出 達也 (大阪)	2	18-21	21-16	21-13	2	須山 清司 (大阪)	2
山路 幸三 (香川)	2	21-14	21-11	0	2	田中 一寛 (奈良)	2
松本 和彦 (富山)	2	21-14	21-11	0	2		
奥田 和彦 (奈良)	1	21-14	21-11	0	2		
池本 和彦 (奈良)	1	21-14	21-11	0	2		
二畑 浩和 (奈良)	2	21-14	21-11	0	2		
黒田 和俊 (奈良)	2	21-14	21-11	0	2		
宮本 芙士夫 (奈良)	2	21-14	21-11	0	2		
上原 明 (奈良)	2	21-14	21-11	0	2		

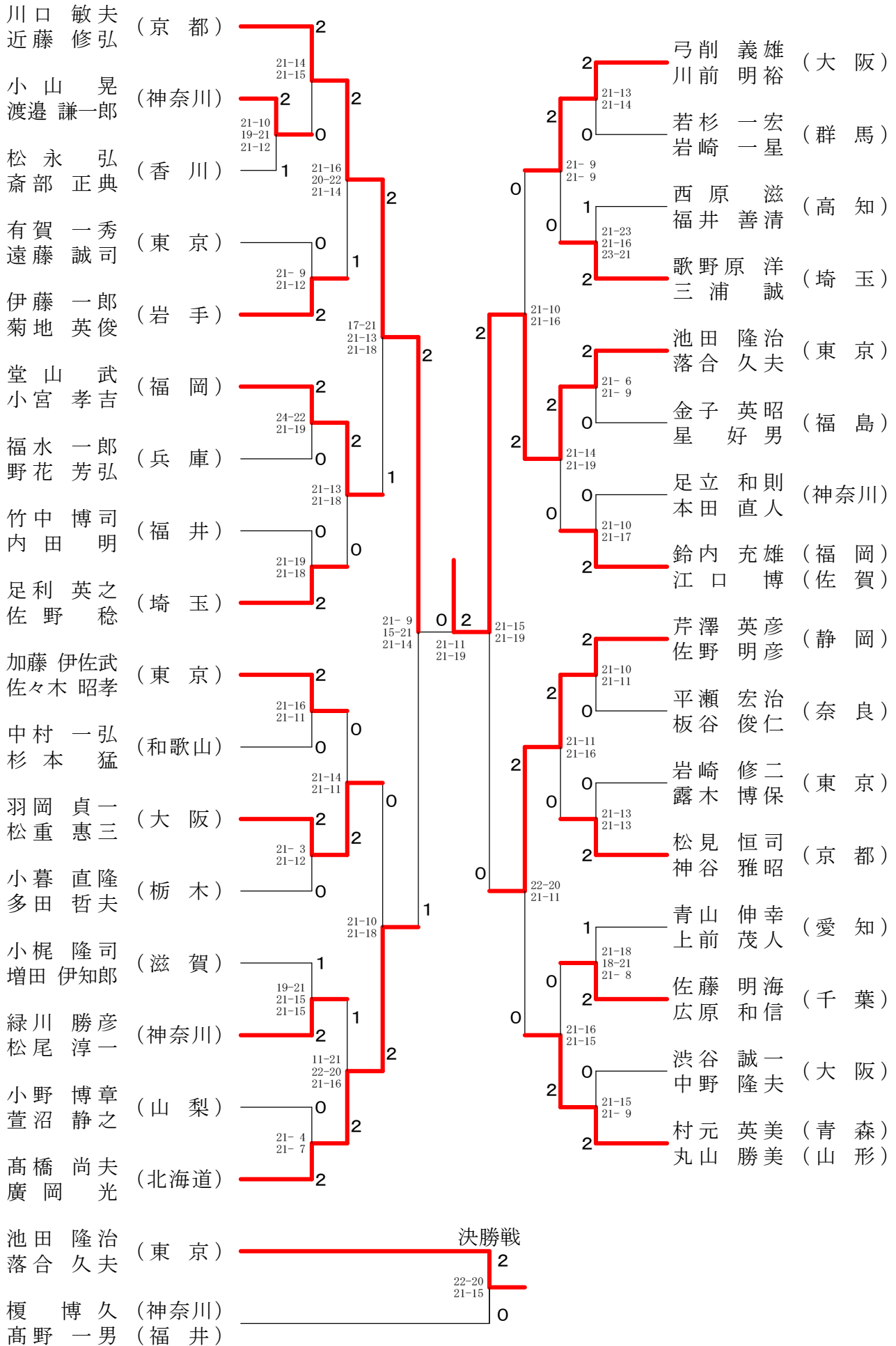
決勝戦

藤本 惠介 (香川)	0	21-14	21-11
末坂 進久 (富山)	2	21-14	21-11

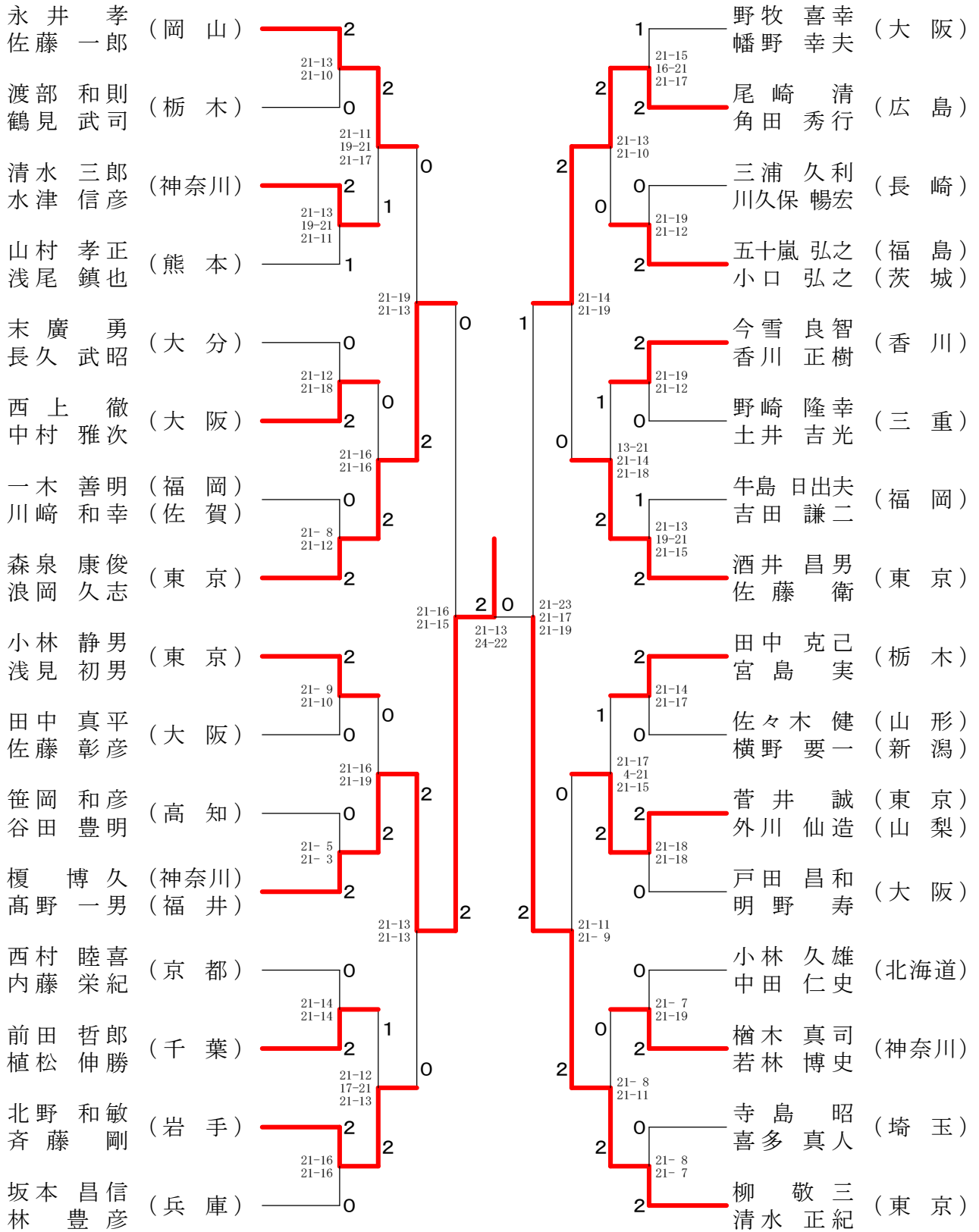
50歳以上男子ダブルスー2

笠井孝之 (栃木)	2	21-19 21-14	2	岩新 岩新 (愛知)	2	21-19 22-20	2
百田和正 (兵庫)	1	18-21 21-17 21-13	2	岡本郷充 (大阪)	1	15-21 21-17 21-16	1
田辺一夫 (滋賀)	2	21-18 13-21 21-17	2	稲見英昭 (茨城)	2	21-16 11-21 21-14	2
山口弘二 (大阪)	1	13-21 21-11 21-12	0	加藤隆弘 (兵庫)	2	14-21 21-12 21-17	2
中堀正樹 (山口)	2	21-13 21-12	1	中井義樹 (三重)	1	21-16 21-17	1
大和田勉 (東京)	2	15-21 21-18 21-14	0	峯岸久弘 (栃木)	2	20-22 21-18 21-16	2
近藤俊雄 (島根)	0	21- 9 21- 8	0	柿沼隆馬 (神奈川)	1	16-21 21-17 21-10	1
早水栄治 (大阪)	2	21-14 21-11	2	寺本健二 (大分)	0	21- 3 21- 6	0
甲斐照高 (大分)	0	21-15 21-13	1	吉田浩和 (東京)	2	21-13 18-21 21-15	2
小川匡裕 (千葉)	0	-X -X	2	浜名利之 (広島)	2	21-18 21-19	2
三谷聡司 (京都)	2	21-19 21-23 21-15	0	野村久太郎 (愛媛)	1	15-21 22-20 21- 7	1
中本繁一行 (神奈川)	1	21-14 21-10	1	藤田進彦 (山口)	2	21- 8 21-12	2
吉田好克 (愛知)	0	21- 5 21-11	0	後藤智彦 (千葉)	2	18-21 21-17 21- 6	2
杉野真二 (愛媛)	0	21- 7 21-11	2	宇田川孝治 (東京)	0	-X -X	0
佐田聡 (福岡)	2	21-16 21-16	2	杉本隆義 (静岡)	1	17-21 21-17 21- 9	1
武津仁博 (大阪)	2	21-15 13-21 25-23	0	山本正雄 (島根)	0	21-13 21- 5	0
寺田典弘 (埼玉)	1	21-12 21-17	0	岸本誠一 (高知)	2	21-14 21-12	2
六川利康 (香川)	2	21- 9 21-23 22-20	2	山田清美 (岐阜)	0	21-13 21-14	0
青柳彰 (神奈川)	1	21-15 24-26 23-21	1	楠本直樹 (大阪)	0	21-17 21-16	0
浅田隆真 (東京)	0	21-12 21-19	0	中西功 (香川)	1	15-21 22-20 21-17	1
中堀清功 (岡山)	2	21-12 21-19	1	大村裕一 (長崎)	2	21-19 21-12	2
奥山和也 (北海道)	0	22-20 21-12	1	森只木康篤 (神奈川)	2	21-12 19-21 21-12	2
上野孝聖 (福島)	2	15-21 21-17 21-17	2	渡部龍二 (愛媛)	0	21-15 21- 8	0
江藤正圭 (熊本)	2		2	末坂進久 (富山)	2		2

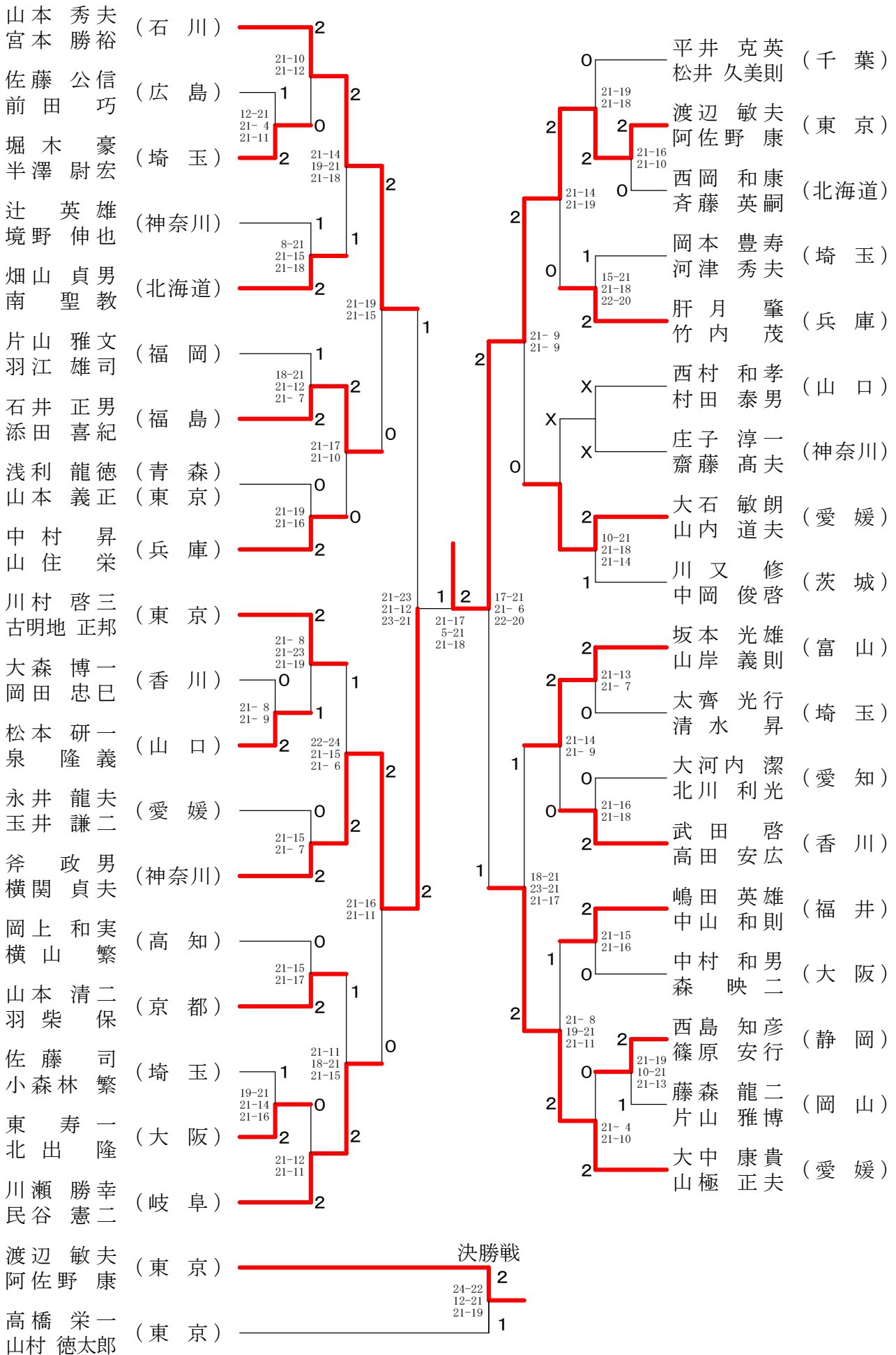
55歳以上男子ダブルスー1



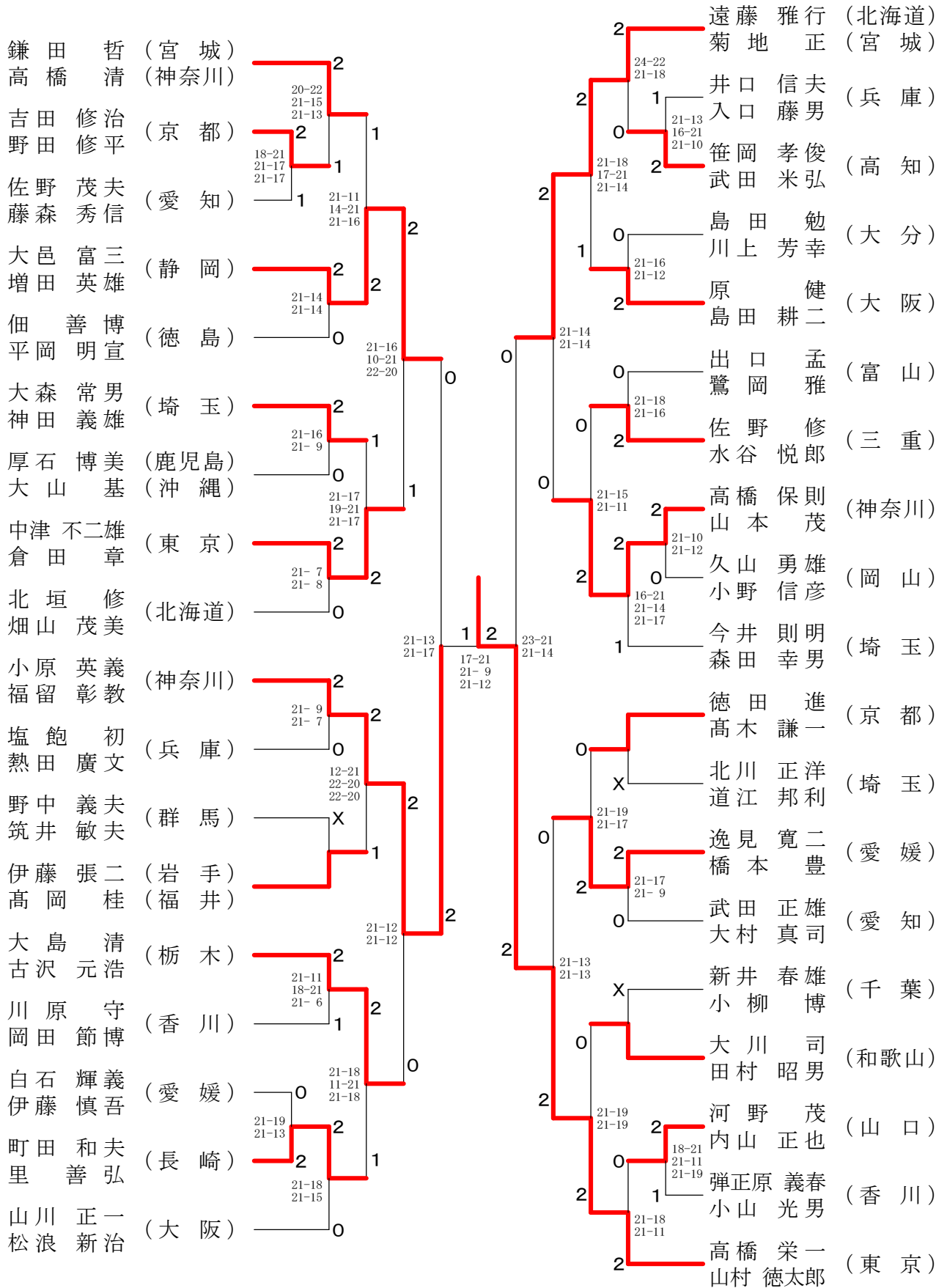
55歳以上男子ダブルス-2



60歳以上男子ダブルスー1



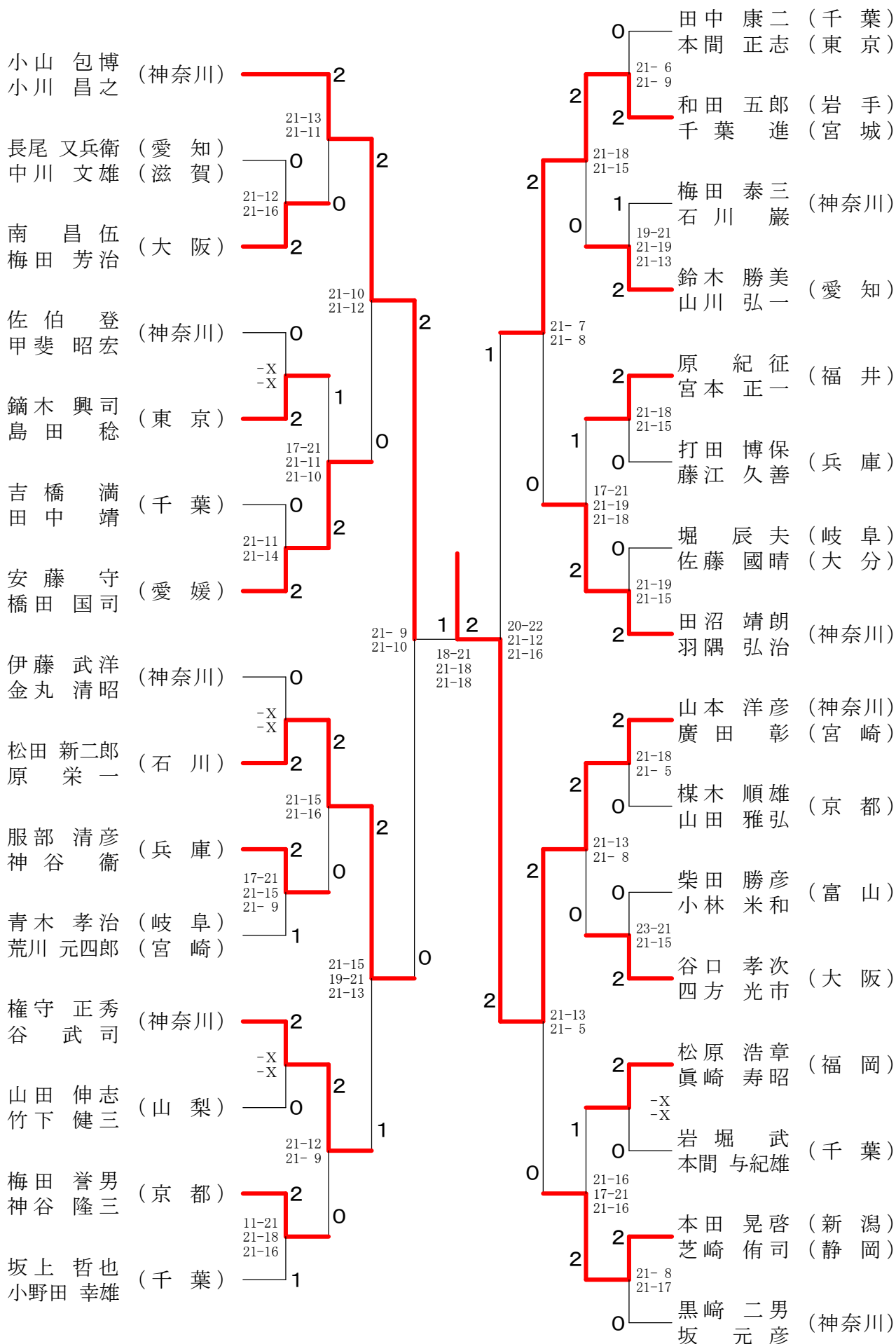
60歳以上男子ダブルス-2



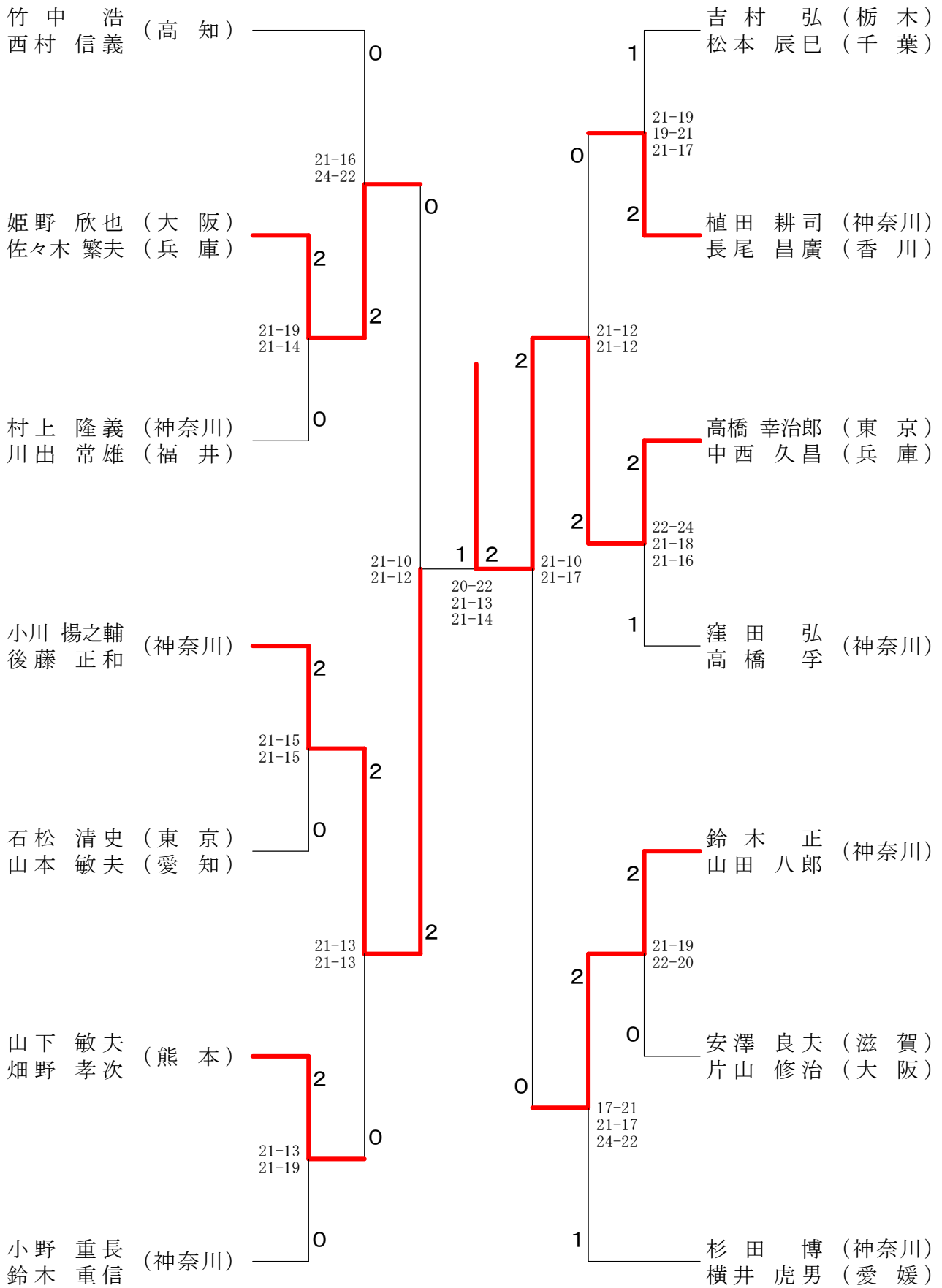
65歳以上男子ダブルス

古橋 政紀 (宮城)	2		2		甘粕 完治 (神奈川)
後藤 康誠 (宮城)		21-15 21-8		2	池田 信章 (神奈川)
林 裕康 (岐阜)	2		2	2	小西 敬介 (東京)
田口 信之 (岐阜)		23-25 21-17 21-16	0	0	彦田 勇 (東京)
門野 浩治 (愛知)	1			0	金原 良史 (岩手)
川瀬 信治 (愛知)					斉藤 勝 (宮城)
木村 都優司 (神奈川)	2	21-11 21-16	2	1	神田 明宗 (愛知)
浅見 勇 (神奈川)					百々 俊宗 (愛知)
瀬野 俊策 (京都)	0	21-19 21-15	0	0	京屋 孝治 (北海道)
永井 博 (京都)					岩佐 穰 (北海道)
田中 嘉昭 (福井)					久保田 義典 (千葉)
比田 庄衛 (福井)					平川 富士男 (千葉)
落合 良充 (埼玉)	X	21-15 21-18	2	0	宮崎 茂樹 (神奈川)
染谷 隆男 (埼玉)					前田 剛 (神奈川)
吉田 寛 (千葉)	2		2	2	伊藤 好道 (兵庫)
近藤 繁 (千葉)		21-13 21-17		0	石黒 正清 (兵庫)
青木 元春 (岡山)	0		0	X	大河原 淳一 (群馬)
吉原 俊治 (岡山)					森下 清三 (高知)
菊池 泰次郎 (東京)	0	21-16 21-15		2	間宮 幸二 (千葉)
近藤 勇司 (神奈川)					中村 康男 (千葉)
瀬戸 正廣 (和歌山)	2	21-16 23-21	0	0	辻 芳雄 (大阪)
和田 優 (和歌山)					有本 法夫 (大阪)
稲村 浩 (群馬)	0	21-13 21-15		2	山本 敏彦 (福井)
亀ヶ沢 正男 (群馬)					寺崎 由雄 (福井)
堀野 文雄 (北海道)	0	21-10 21-15	2	0	安田 博泰 (神奈川)
川 豊 (北海道)					栗田 東雄 (神奈川)
間宮 吉樹 (神奈川)	2	21-17 21-9	2	0	中村 拓男 (山口)
伊藤 晴光 (神奈川)					田中 博美 (山口)
及川 陸記 (岩手)	1	21-16 17-21 22-20	2	1	森下 正之 (奈良)
佐藤 秀 (岩手)					東田 和弘 (奈良)
森澄 健夫 (千葉)	0	21-17 21-19	2	0	武田 藤一郎 (山形)
小山 義夫 (千葉)					平方 孝夫 (山形)
岩田 恒夫 (愛知)	2	21-16 21-12	0	2	木村 健治 (京都)
坂本 和親 (愛知)					吉田 健一 (京都)
殿川 宣勝 (東京)	1	21-14 22-24 21-16		2	堀嶋 明久 (熊本)
千葉 健夫 (東京)					歳嶋 廣久 (熊本)
岡本 哲男 (大阪)	2	13-21 21-19 22-20	0	2	大高 秀紀 (埼玉)
竹下 幸男 (大阪)					富橋 末治 (埼玉)
藤元 繁樹 (奈良)	2	21-19 21-13	0	0	園部 繁夫 (愛知)
荻野 悦生 (奈良)					筒井 公夫 (愛知)
重見 通嗣 (愛媛)	0	21-19 22-20		1	吉田 邦男 (福島)
村上 孝蔵 (愛媛)					早川 博 (茨城)
西村 正徳 (新潟)	2	21-16 21-18		2	杉谷 義明 (大阪)
城井 五二 (福岡)					伊藤 英二 (大阪)
小林 勝昭 (兵庫)	1	13-21 21-18 21-16	1	0	菅原 周一 (千葉)
田中 紀久 (兵庫)					菅原 周一 (千葉)
内田 淳吉 (東京)	2	21-23 21-17 21-14		2	松井 秋男 (東京)
堀越 進 (神奈川)					渡辺 直人 (神奈川)

70歳以上男子ダブルス



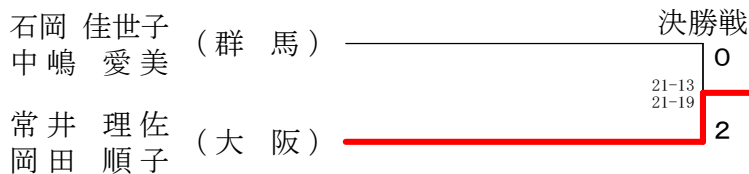
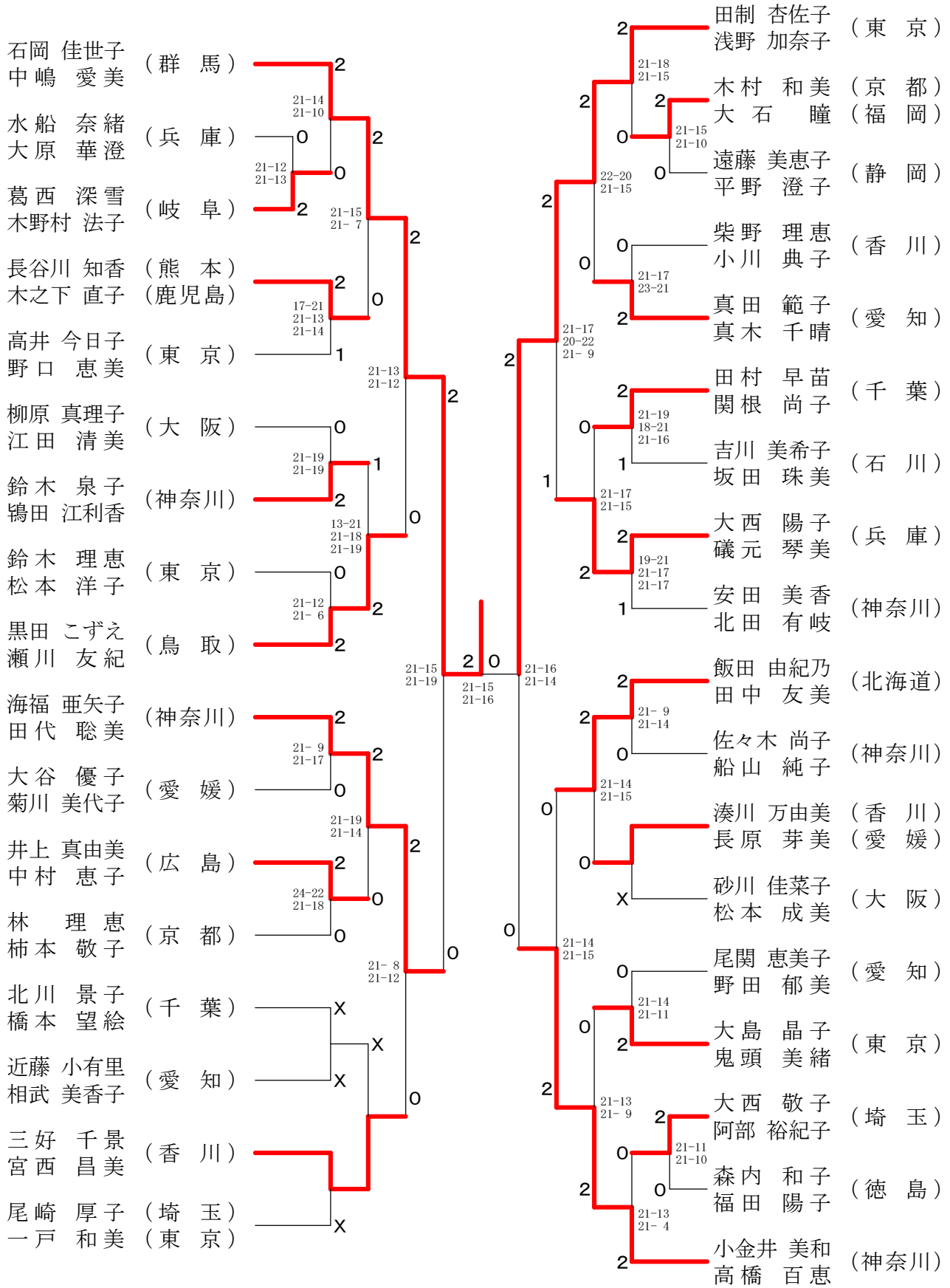
75歳以上男子ダブルス



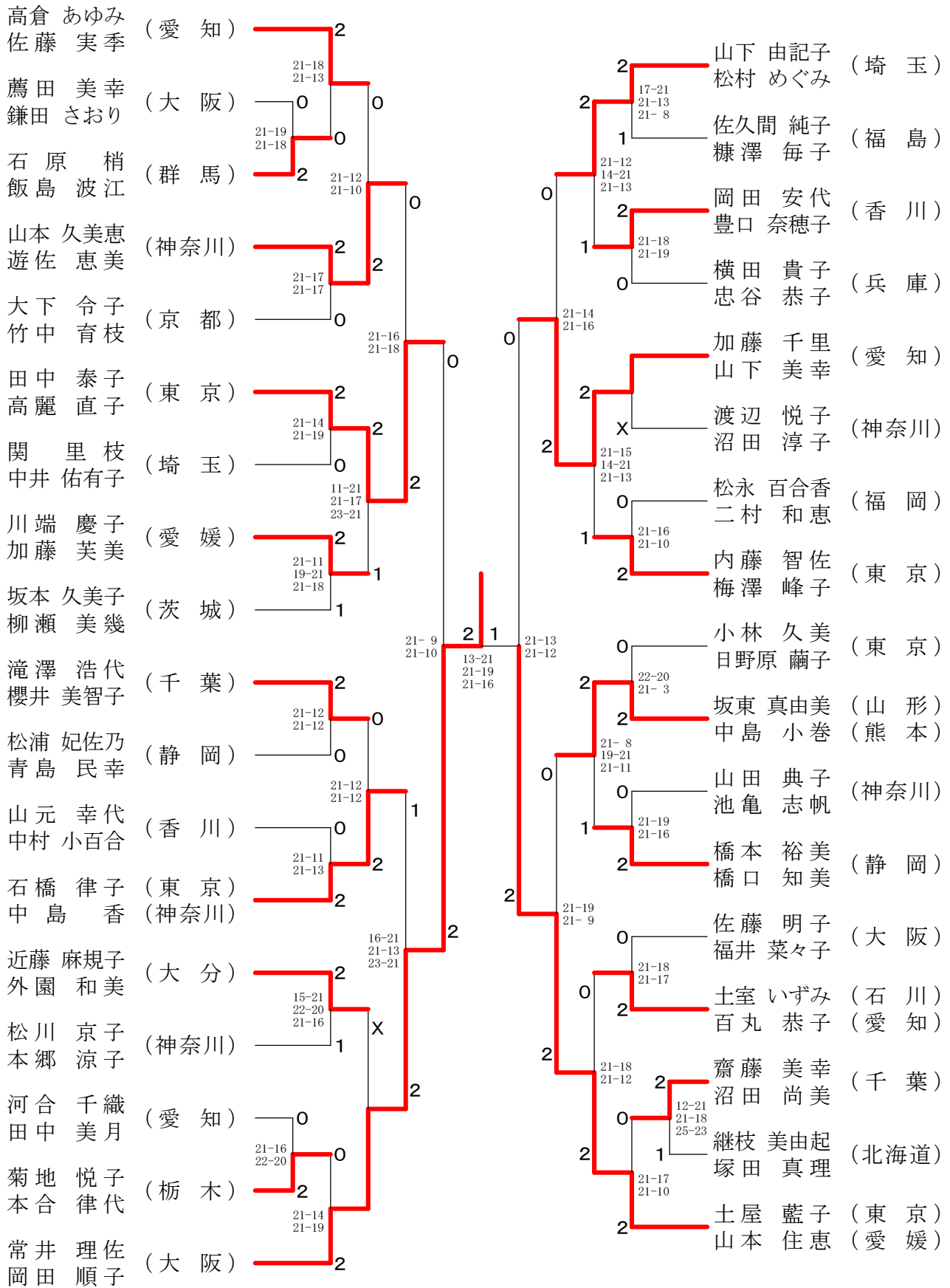
30歳以上女子ダブルス

島村 友紀子 (神奈川)	2	21-18 21-9	2	2	0	23-21 21-17	2	0	21-10 21-13	0	21-10 21-13	2	11-21 21-15 21-12	1	森口 沙織 (三重)
藤沼 満美子 (神奈川)	2	21-16 21-14	0	2	0	21-7 21-15	2	0	21-11 21-15	2	21-11 21-15	2	21-23 21-6 21-6	2	山口 明菜 (大阪)
小野 亜希子 (東京)	2	21-10 21-14	0	2	0	21-7 21-15	2	0	21-12 21-11	2	21-12 21-11	2	21-16 17-21 21-16	0	鈴木 景子 (愛媛)
久古 和代 (東京)	2	21-10 21-14	0	2	0	21-10 21-14	2	0	21-12 21-11	2	21-12 21-11	2	21-16 17-21 21-16	1	隅田 姉文 (愛媛)
西村 裕美 (大阪)	0	21-10 21-14	0	2	0	21-10 21-14	2	0	21-12 21-11	2	21-12 21-11	2	21-16 17-21 21-16	1	田中 育江 (東京)
片山 まち子 (大阪)	0	21-10 21-14	0	2	0	21-10 21-14	2	0	21-12 21-11	2	21-12 21-11	2	21-16 17-21 21-16	1	笹田 麻耶 (東京)
前田 亜貴 (奈良)	0	21-10 21-14	0	2	0	21-10 21-14	2	0	21-12 21-11	2	21-12 21-11	2	21-16 17-21 21-16	1	樋口 寛子 (京都)
中野 有希子 (奈良)	0	21-10 21-14	0	2	0	21-10 21-14	2	0	21-12 21-11	2	21-12 21-11	2	21-16 17-21 21-16	1	秋本 夏紀 (埼玉)
白石 久美子 (福岡)	2	21-10 21-14	0	2	0	21-10 21-14	2	0	21-12 21-11	2	21-12 21-11	2	21-16 17-21 21-16	1	箸 千尋 (熊本)
草ノ瀬 郁美 (鹿児島)	2	21-10 21-14	0	2	0	21-10 21-14	2	0	21-12 21-11	2	21-12 21-11	2	21-16 17-21 21-16	1	尾 裕子 (兵庫)
梅林 尚美 (鳥取)	X	21-10 21-14	0	2	0	21-10 21-14	2	0	21-12 21-11	2	21-12 21-11	2	21-16 17-21 21-16	1	工藤 明奈 (香川)
大森 梓 (鳥取)	X	21-10 21-14	0	2	0	21-10 21-14	2	0	21-12 21-11	2	21-12 21-11	2	21-16 17-21 21-16	1	山田 明奈 (埼玉)
平山 智子 (千葉)	0	21-10 21-14	0	2	0	21-10 21-14	2	0	21-12 21-11	2	21-12 21-11	2	21-16 17-21 21-16	1	比留川 夕子 (東京)
伊藤 志野 (千葉)	0	21-10 21-14	0	2	0	21-10 21-14	2	0	21-12 21-11	2	21-12 21-11	2	21-16 17-21 21-16	1	福井 奈美 (熊本)
甲斐 千鶴子 (東京)	2	21-10 21-14	0	2	0	21-10 21-14	2	0	21-12 21-11	2	21-12 21-11	2	21-16 17-21 21-16	1	伊藤 裕子 (兵庫)
山崎 志保 (東京)	2	21-10 21-14	0	2	0	21-10 21-14	2	0	21-12 21-11	2	21-12 21-11	2	21-16 17-21 21-16	1	神農 友美 (兵庫)
岡部 真樹 (愛媛)	0	21-10 21-14	0	2	0	21-10 21-14	2	0	21-12 21-11	2	21-12 21-11	2	21-16 17-21 21-16	1	藤田 容子 (香川)
木村 恭子 (愛媛)	0	21-10 21-14	0	2	0	21-10 21-14	2	0	21-12 21-11	2	21-12 21-11	2	21-16 17-21 21-16	1	木場 鈴代 (香川)
上枝 奈央子 (神奈川)	2	21-10 21-14	0	2	0	21-10 21-14	2	0	21-12 21-11	2	21-12 21-11	2	21-16 17-21 21-16	1	岡渕 恵里佳 (東京)
松下 佳代子 (神奈川)	2	21-10 21-14	0	2	0	21-10 21-14	2	0	21-12 21-11	2	21-12 21-11	2	21-16 17-21 21-16	1	藤瀬 めぐ美 (東京)
伊藤 朋子 (栃木)	2	21-10 21-14	0	2	0	21-10 21-14	2	0	21-12 21-11	2	21-12 21-11	2	21-16 17-21 21-16	1	大岡 みすず (滋賀)
小野寺 知香 (栃木)	2	21-10 21-14	0	2	0	21-10 21-14	2	0	21-12 21-11	2	21-12 21-11	2	21-16 17-21 21-16	1	吉川 智恵美 (滋賀)
坂本 郁 (東京)	2	21-10 21-14	0	2	0	21-10 21-14	2	0	21-12 21-11	2	21-12 21-11	2	21-16 17-21 21-16	1	物井 あゆみ (神奈川)
倉井 香織 (新潟)	2	21-10 21-14	0	2	0	21-10 21-14	2	0	21-12 21-11	2	21-12 21-11	2	21-16 17-21 21-16	1	中津 位江 (神奈川)
飯高 麻紀子 (香川)	2	21-10 21-14	0	2	0	21-10 21-14	2	0	21-12 21-11	2	21-12 21-11	2	21-16 17-21 21-16	1	守尾 麻沙子 (東京)
田畑 有里 (香川)	2	21-10 21-14	0	2	0	21-10 21-14	2	0	21-12 21-11	2	21-12 21-11	2	21-16 17-21 21-16	1	木藪 三枝 (東京)
藤森 里香 (千葉)	1	21-10 21-14	0	2	0	21-10 21-14	2	0	21-12 21-11	2	21-12 21-11	2	21-16 17-21 21-16	1	大森 弘子 (大阪)
宮澤 礼 (千葉)	1	21-10 21-14	0	2	0	21-10 21-14	2	0	21-12 21-11	2	21-12 21-11	2	21-16 17-21 21-16	1	上山 あずみ (大阪)
尾田 理恵 (愛媛)	2	21-10 21-14	0	2	0	21-10 21-14	2	0	21-12 21-11	2	21-12 21-11	2	21-16 17-21 21-16	1	佐藤 直子 (群馬)
立田 あずさ (愛媛)	2	21-10 21-14	0	2	0	21-10 21-14	2	0	21-12 21-11	2	21-12 21-11	2	21-16 17-21 21-16	1	稲垣 江里子 (群馬)
榮代 哲子 (石川)	1	21-10 21-14	0	2	0	21-10 21-14	2	0	21-12 21-11	2	21-12 21-11	2	21-16 17-21 21-16	1	細井 涼子 (神奈川)
奥村 亜紀代 (石川)	1	21-10 21-14	0	2	0	21-10 21-14	2	0	21-12 21-11	2	21-12 21-11	2	21-16 17-21 21-16	1	伊藤 いづみ (神奈川)
岡本 麻貴子 (東京)	0	21-10 21-14	0	2	0	21-10 21-14	2	0	21-12 21-11	2	21-12 21-11	2	21-16 17-21 21-16	1	松原 悠里子 (愛媛)
西城 真理子 (東京)	0	21-10 21-14	0	2	0	21-10 21-14	2	0	21-12 21-11	2	21-12 21-11	2	21-16 17-21 21-16	1	羽鳥 めぐみ (愛媛)
川崎 友美 (埼玉)	0	21-10 21-14	0	2	0	21-10 21-14	2	0	21-12 21-11	2	21-12 21-11	2	21-16 17-21 21-16	1	益子 友美 (茨城)
布目 沙矢香 (東京)	0	21-10 21-14	0	2	0	21-10 21-14	2	0	21-12 21-11	2	21-12 21-11	2	21-16 17-21 21-16	1	松田 美穂 (福岡)
岩井 朱美 (京都)	0	21-10 21-14	0	2	0	21-10 21-14	2	0	21-12 21-11	2	21-12 21-11	2	21-16 17-21 21-16	1	民野 ゆきえ (東京)
中 としみ (京都)	0	21-10 21-14	0	2	0	21-10 21-14	2	0	21-12 21-11	2	21-12 21-11	2	21-16 17-21 21-16	1	石田 麻依 (東京)
島田 麻子 (大分)	2	21-10 21-14	0	2	0	21-10 21-14	2	0	21-12 21-11	2	21-12 21-11	2	21-16 17-21 21-16	1	山田 さやか (大阪)
山田 雅子 (佐賀)	2	21-10 21-14	0	2	0	21-10 21-14	2	0	21-12 21-11	2	21-12 21-11	2	21-16 17-21 21-16	1	峰 希代美 (大阪)
仲里 弥生 (沖縄)	0	21-10 21-14	0	2	0	21-10 21-14	2	0	21-12 21-11	2	21-12 21-11	2	21-16 17-21 21-16	1	鈴木 宏枝 (神奈川)
野田 聖乃 (沖縄)	0	21-10 21-14	0	2	0	21-10 21-14	2	0	21-12 21-11	2	21-12 21-11	2	21-16 17-21 21-16	1	池田 絢香 (神奈川)
柿本 麻里 (神奈川)	2	21-10 21-14	0	2	0	21-10 21-14	2	0	21-12 21-11	2	21-12 21-11	2	21-16 17-21 21-16	1	玉島 豊美 (香川)
光岡 由佳 (神奈川)	2	21-10 21-14	0	2	0	21-10 21-14	2	0	21-12 21-11	2	21-12 21-11	2	21-16 17-21 21-16	1	近藤 早津紀 (香川)
元木 千恵 (大阪)	2	21-10 21-14	0	2	0	21-10 21-14	2	0	21-12 21-11	2	21-12 21-11	2	21-16 17-21 21-16	1	別森 優理子 (富山)
梶原 由妃 (大阪)	2	21-10 21-14	0	2	0	21-10 21-14	2	0	21-12 21-11	2	21-12 21-11	2	21-16 17-21 21-16	1	宮嶋 花恵 (富山)
	2	21-10 21-14	0	2	0	21-10 21-14	2	0	21-12 21-11	2	21-12 21-11	2	21-16 17-21 21-16	1	大木 恵美 (千葉)
	2	21-10 21-14	0	2	0	21-10 21-14	2	0	21-12 21-11	2	21-12 21-11	2	21-16 17-21 21-16	1	杉本 仁美 (千葉)

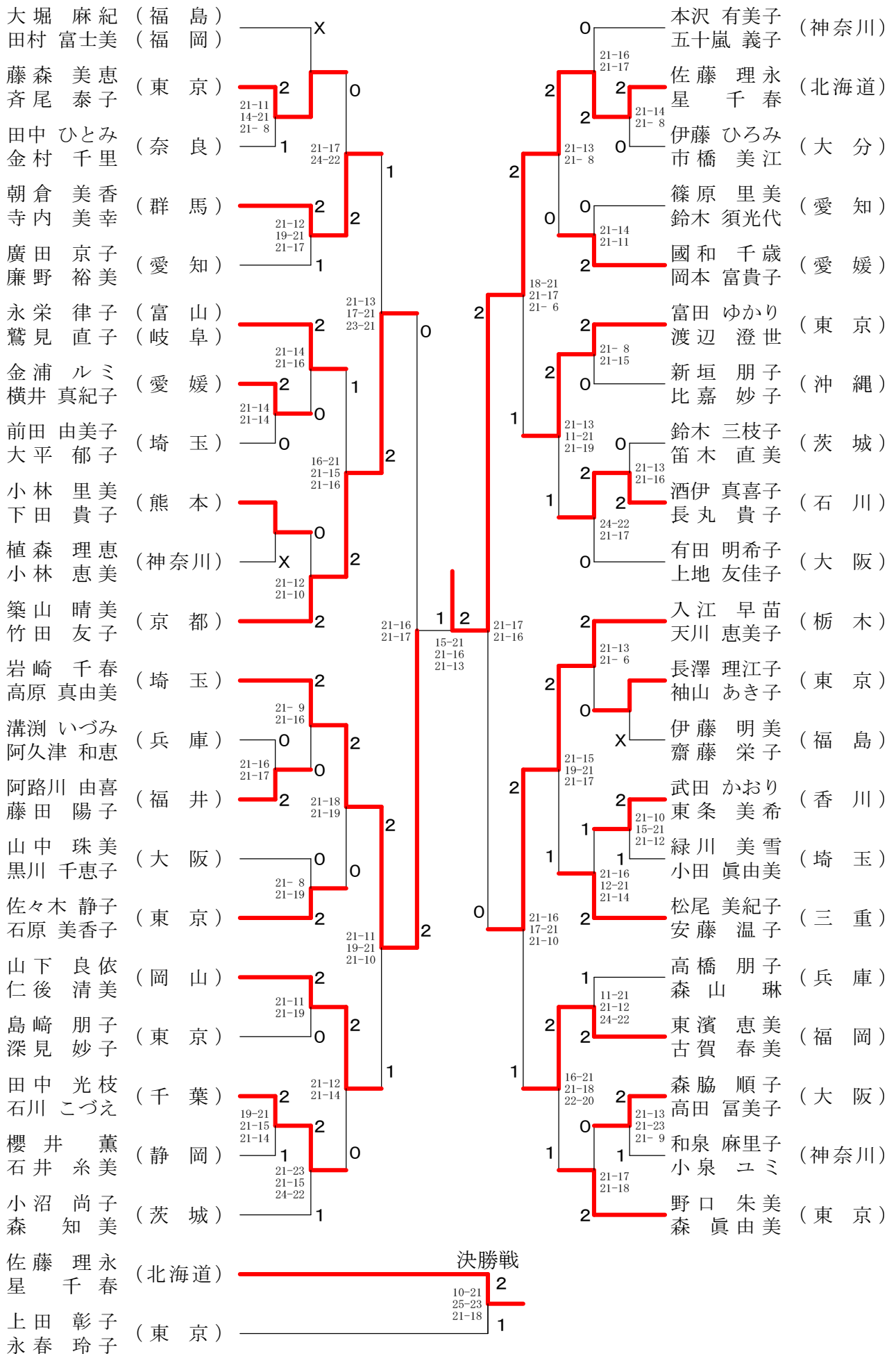
35歳以上女子ダブルス-1



35歳以上女子ダブルス-2



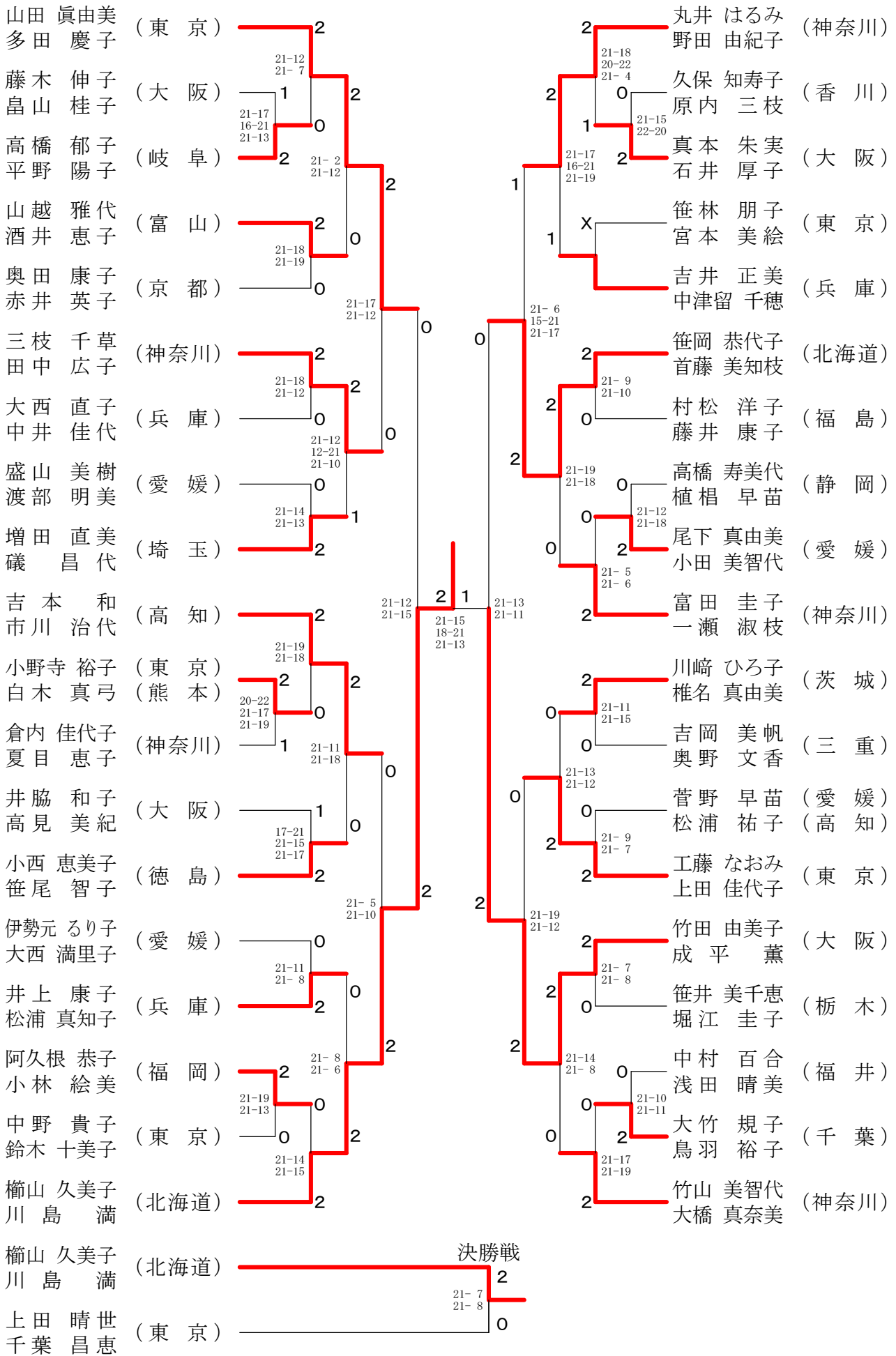
40歳以上女子ダブルス-1



40歳以上女子ダブルスー2

谷島 めぐみ (茨城)	X	阿久津 直美 (埼玉)	2
羽生 美恵 (福島)	0	天沼 夕希子 (兵庫)	21-12 21-10
菅原 千代 (東京)	21-12 21-17	0	2
中里 真由美 (東京)	2	21-9 21-9	2
豊泉 久美子 (埼玉)	0	0	2
野中 栄子 (静岡)	2	21-12 21-13	1
影山 伊美 (大阪)	2	21-11 21-12	2
酒井 佳子 (千葉)	0	21-13 21-17	0
小林 朋子 (岡山)	2	21-13 21-8	2
小林 美枝 (大阪)	2	18-21 21-11 21-13	1
土屋 展子 (愛知)	0	21-16 19-21 21-17	0
岩井 直子 (神奈川)	2	21-18 21-12	2
浜野 美砂子 (東京)	2	23-21 22-20	2
森山 滋美 (千葉)	0	21-14 21-14	2
中川 和美 (岡山)	0	2	2
吉田 朋子 (茨城)	2	21-17 21-5	0
奥平 まゆみ (愛知)	2	21-8 21-12	2
伊藤 友美 (東京)	0	21-9 23-21	0
内村 佳津子 (富山)	0	24-22 23-21	2
内海 久美 (富山)	2	21-16 21-17	1
稲葉 明希 (福岡)	2	21-12 18-21 21-12	2
高科 庸子 (佐賀)	2	21-12 21-11	0
若月 美智子 (群馬)	2	21-18 19-21 21-13	0
福島 美記子 (愛媛)	0	22-20 21-18	2
向美 紀 (福井)	2	21-17 21-8	2
浅井 直子 (大阪)	0	21-7 21-7	0
渡辺 多佳子 (大阪)	0	2	2
海老原 美典 (神奈川)	0	2	2
坂本 裕恵 (和歌山)	1	23-21 21-13	2
伴 麻紀 (和歌山)	0	2	2
吉田 清美 (栃木)	2	2	2
鵜川 由衣 (栃木)	2	2	2
小櫃 清美 (大阪)	2	0	2
齐藤 循子 (大阪)	2	21-14 21-8	2
佐藤 真由美 (大阪)	0	2	2
松坂 昌代 (大阪)	0	2	2
野間 由紀子 (大阪)	1	2	2
西森 小祐加 (大阪)	0	2	2
山形 祐美子 (大阪)	2	2	2
服部 奈美代 (大阪)	2	2	2
上田 彰子 (大阪)	2	2	2
永春 玲子 (大阪)	2	2	2
阿久津 直美 (埼玉)	2	2	2
天沼 夕希子 (兵庫)	2	2	2
森重 陽子 (兵庫)	2	2	2
生木 由美 (岡山)	0	2	2
峯 知恵美 (山口)	1	2	2
立石 三江 (山口)	2	2	2
澄田 明美 (広島)	0	2	2
塚脇 もと子 (茨城)	2	2	2
安藤 恵美 (千葉)	1	2	2
小林 久美子 (大阪)	2	2	2
利川 三貴 (大阪)	0	2	2
辻本 里江子 (東京)	2	2	2
榎 登司子 (京都)	1	2	2
山本 泉 (神奈川)	0	2	2
小畑 真弓 (神奈川)	0	2	2
田原 江里子 (神奈川)	0	2	2
小川 恵子 (愛知)	1	2	2
福田 弘子 (愛知)	2	2	2
玉木 小百合 (東京)	2	2	2
富田 佳美 (東京)	0	2	2
高崎 朋子 (富山)	0	2	2
大島 実穂 (福岡)	2	2	2
松下 玲子 (佐賀)	1	2	2
二本松 小津紀 (群馬)	2	2	2
池尻 昭子 (愛媛)	2	2	2
松隈 敦子 (福井)	2	2	2
牛込 紀子 (大阪)	0	2	2
伊藤 真奈美 (大阪)	0	2	2
井上 美智 (大阪)	0	2	2
西岡 亜実 (福井)	2	2	2
山本 亜妃子 (大阪)	2	2	2
堀端 佐知子 (大阪)	2	2	2
林田 美香 (大阪)	0	2	2
小山 実香子 (神奈川)	2	2	2
伊藤 友紀 (和歌山)	2	2	2
松川 三枝子 (和歌山)	2	2	2
早 香代 (栃木)	2	2	2
伊藤 栄美 (栃木)	2	2	2
坂本 悦子 (大阪)	0	2	2
羽鳥 久美子 (大阪)	0	2	2
今井 早由里 (大阪)	X	2	2
笠原 朋美 (大阪)	X	2	2

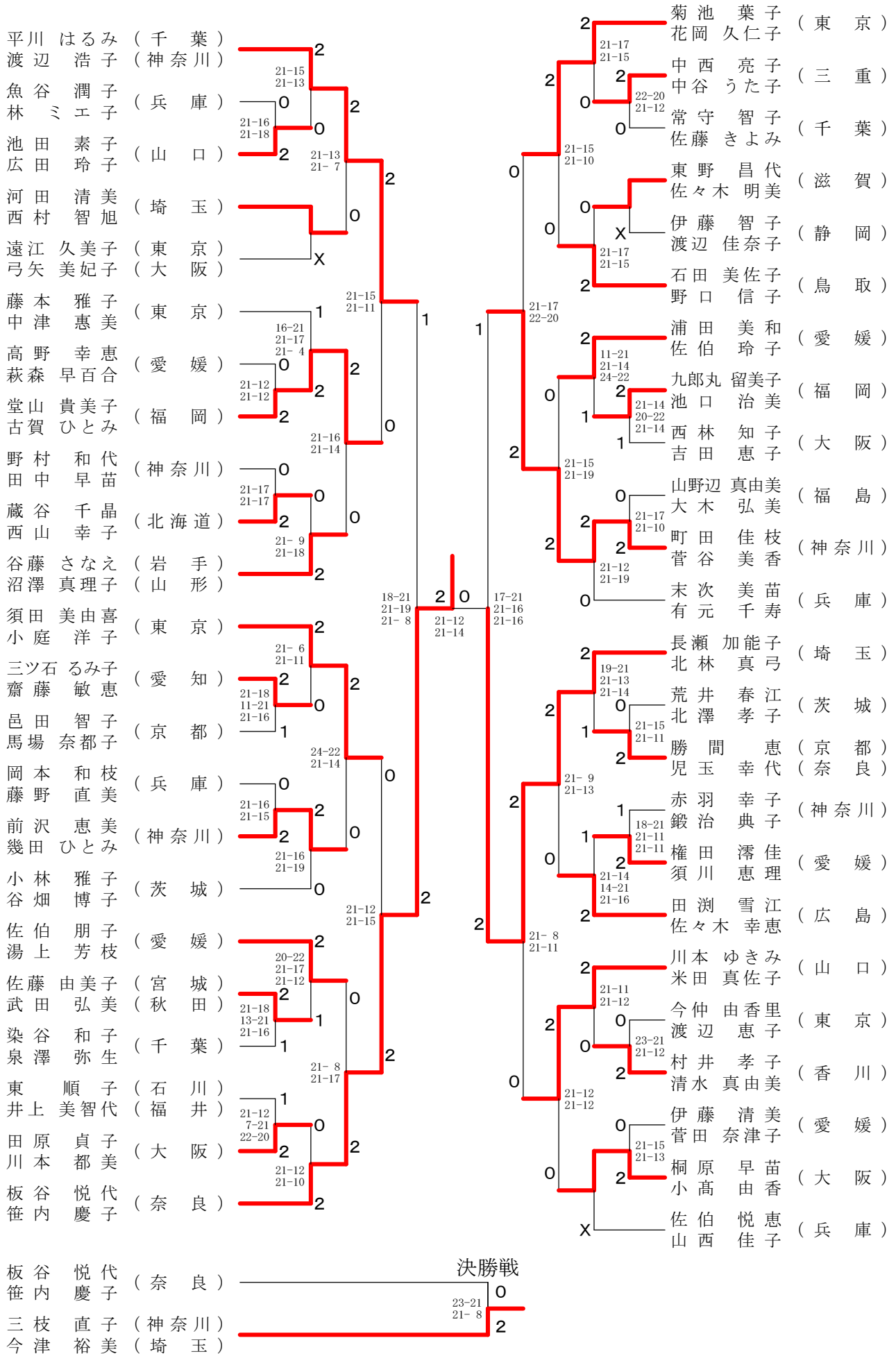
4 5 歳以上女子ダブルスー1



45歳以上女子ダブルス-2

上田 晴世 (東京)	2	21-14 21-12	2	2	21-13 16-21 21-17	2	中西 ひろ子 (静岡)
千葉 昌恵 (兵庫)	2	21-11 21-8	0	2	0	0	浅原 八重美 (京都)
大江 美奈 (北海道)	0	21-8 21-6	2	2	1	2	河田 加代 (京都)
小山 恵美 (茨城)	0	21-18 21-15	0	2	2	2	西田 佳代子 (神奈川)
堀田 豊子 (高知)	2	18-21 21-14 21-16	2	2	2	2	島田 直美 (東京)
坂田 万里 (神奈川)	2	21-17 21-18	0	2	0	0	筒井 由香 (三重)
森岡 麻美 (福岡)	0	21-5 21-16	1	2	0	0	斎藤 晶子 (和歌山)
中村 玲子 (三重)	0	21-15 21-11	2	2	2	2	堀池 由紀子 (富山)
大川内 京子 (愛媛)	2	21-19 21-12	2	0	2	2	戸田 清美 (大阪)
廣本 美秀 (東京)	2	21-23 23-21 21-10	2	2	2	2	谷 玉恵 (兵庫)
岩下 美千代 (山形)	0	X	1	2	0	0	長岡 恭子 (東京)
上野 道代 (愛知)	1	10-21 21-17 21-19	1	2	0	0	戸田 清美 (鳥取)
水越 典子 (富山)	1	21-14 18-21 21-7	0	2	2	2	森本 礼子 (栃木)
藤田 伊津子 (徳島)	1	21-15 17-21 21-19	1	2	2	2	落合 愛美 (香川)
日下 光子 (福井)	1	21-14 18-21 21-7	0	2	0	0	篠崎 悦子 (大阪)
粕谷 晴美 (東京)	2	21-15 21-15	1	2	2	2	谷本 紀子 (香川)
東海林 直美 (山形)	2	21-14 19-21 21-11	2	2	2	2	益満 るり子 (大阪)
山西 智佳子 (愛知)	0	16-21 21-15 21-12	2	2	2	2	吉村 智子 (愛媛)
笹村 和子 (富山)	X	21-15 21-15	1	2	2	2	岸本 雅世 (神奈川)
湯村 明美 (兵庫)	1	21-14 19-21 21-11	2	2	2	2	石川 紫 (滋賀)
遠藤 雅希 (兵庫)	1	21-14 19-21 21-11	2	2	2	2	薦田 あかね (岡山)
山田 純子 (神奈川)	2		2	2	2	2	
内田 直美 (徳島)	1		2	2	2	2	
岩橋 節子 (福井)	1		2	2	2	2	
福見 さよみ (東京)	2		2	2	2	2	
小林 洋子 (愛媛)	0		2	2	2	2	
田辺 貴恵 (愛媛)	1		2	2	2	2	
岡村 敦子 (大阪)	2		2	2	2	2	
松岡 稔子 (大阪)	2		2	2	2	2	
宮田 佐代子 (神奈川)	0		2	2	2	2	
小山 秀子 (神奈川)	1		2	2	2	2	
米谷 啓子 (滋賀)	2		2	2	2	2	
上枝 淳子 (滋賀)	2		2	2	2	2	
久保田 珠映 (神奈川)	2		2	2	2	2	
伊東 幸代 (岡山)	2		2	2	2	2	

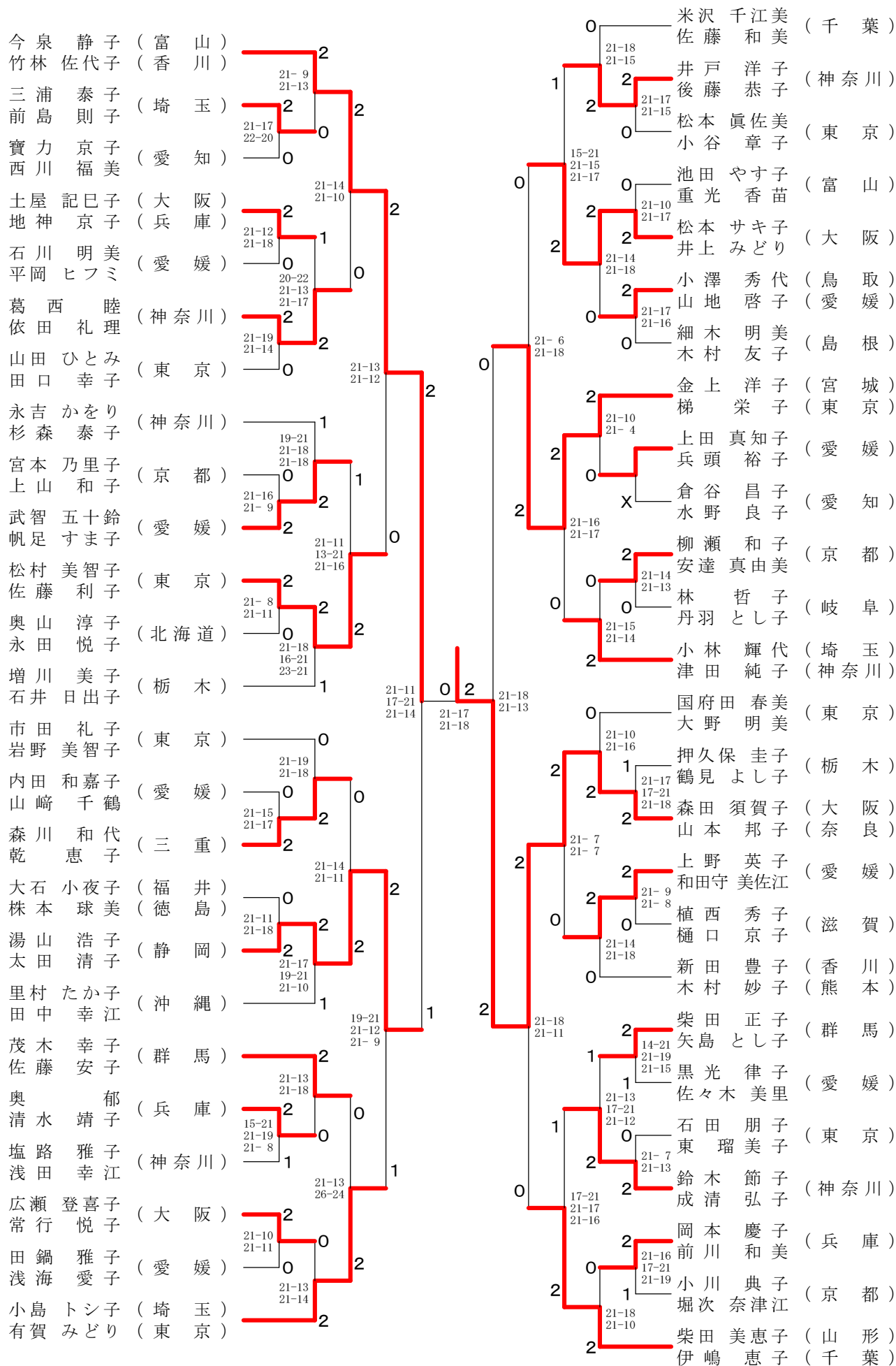
50歳以上女子ダブルス-1



50歳以上女子ダブルスー2

木暮英代 (群馬)	2		井下由紀子 (広島)	2
山田芳香 (東京)	21-16 21-15		松原春美 (広島)	21-18 10-21 21-13
藤九明美 (岡山)	1	2	木村幸美 (千葉)	2
守屋恵美子 (岡山)	20-22 21-17 21-11	0	佐藤正恵 (東京)	21-7 21-10
梅田眞澄 (福岡)	2	21-12 21-11	南波智子 (鳥取)	0
川谷明子 (福岡)		1	渡辺こずえ (鳥取)	21-17 11-21 22-20
入口秀子 (兵庫)	2	0	松本美和 (大阪)	2
原田加代子 (兵庫)	21-14 12-21 21-10	1	山下恵美子 (大阪)	21-19 21-18
反田由佳理 (神奈川)	1		長嶺美虹 (沖縄)	21-9 21-10
梅澤真美 (神奈川)			石川伸枝 (沖縄)	
佐々木裕子 (東京)	2	21-14 12-21 21-18	仁田原智都代 (福岡)	0
中村恒子 (東京)	2	0	田中恵子 (福岡)	21-15 27-25
三好みどり (愛媛)	1	2	谷本千登生 (愛媛)	0
渡部妙子 (愛媛)	21-16 19-21 21-8	0	渡辺永吏子 (愛媛)	21-12 21-9
星野享子 (京都)	2	2	吉平圭子 (兵庫)	2
米光美智子 (京都)		2	浜崎典子 (兵庫)	21-15 19-21 21-12
宮内敬子 (山口)	2	21-10 21-6	白井美晴 (神奈川)	1
野村房子 (山口)	16-21 21-4 21-10	2	菅野光江 (神奈川)	21-9 21-8
中島洋子 (大阪)	1	0	戸田洋子 (岐阜)	0
青田静香 (大阪)	17-21 21-17 21-13		小倉国子 (岐阜)	22-20 21-8
大黒祥子 (茨城)	1	2	小松美香 (高知)	2
桑原牧子 (茨城)		0	杉本美和子 (高知)	21-17 21-10
高橋寿美子 (宮城)	2	21-13 21-14	福島伊津子 (東京)	2
佐藤美代子 (山形)	18-21 21-15 21-9	21-11 25-23	桑島美苗 (香川)	2
高橋眞紀 (北海道)	2	2	森本千恵子 (愛知)	0
松浦りゆ子 (北海道)	21-11 20-22 21-13	1	水野恵以子 (愛知)	21-16 21-13
永田優子 (大阪)	1		大淵良子 (東京)	1
梅木深雪 (大阪)		0	小山由美子 (東京)	16-21 21-10 21-16
尾崎香代子 (東京)	2	21-16 21-14	松村峰子 (山口)	2
脊黒智子 (東京)	2	0	松尾眞澄 (山口)	2
大島慶子 (福井)	0	0	古沢多香子 (兵庫)	21-19 21-14
前川瑞枝 (福井)	15-21 21-18 21-19	2	竹下真智代 (兵庫)	1
濱口輝美子 (三重)	1	2	笠井泰子 (栃木)	14-21 21-16 21-15
小池恵子 (三重)		2	福田芳子 (栃木)	2
秋月能子 (兵庫)	1	21-9 21-9	加藤悦子 (埼玉)	21-9 21-5
外村和美 (兵庫)		0	岩垣徳子 (埼玉)	21-14 21-10
伊東ひとみ子 (石川)	26-24 18-21 21-19	2	砂野紀子 (愛媛)	2
中村祐子 (石川)	17-21 21-18 21-19	0	山下澄子 (愛媛)	2
宮山秀子 (千葉)	1	2	末廣伸子 (大分)	21-15 21-19
加藤千佳子 (千葉)		2	末富栄子 (大分)	0
池内裕子 (愛媛)	0	21-15 21-7	坂本雅子 (京都)	0
青井優子 (愛媛)	21-5 21-11	0	長嶋律子 (京都)	2
御宿みほ子 (奈良)	2	2	三瓶起佐子 (福島)	14-21 22-20 21-12
川口紀子 (奈良)			遠藤まゆみ (福島)	1
三枝直子 (神奈川)	21-9 21-7	2	柴田和子 (神奈川)	21-13 21-14
今津裕美 (埼玉)	2		佐藤智恵子 (神奈川)	2

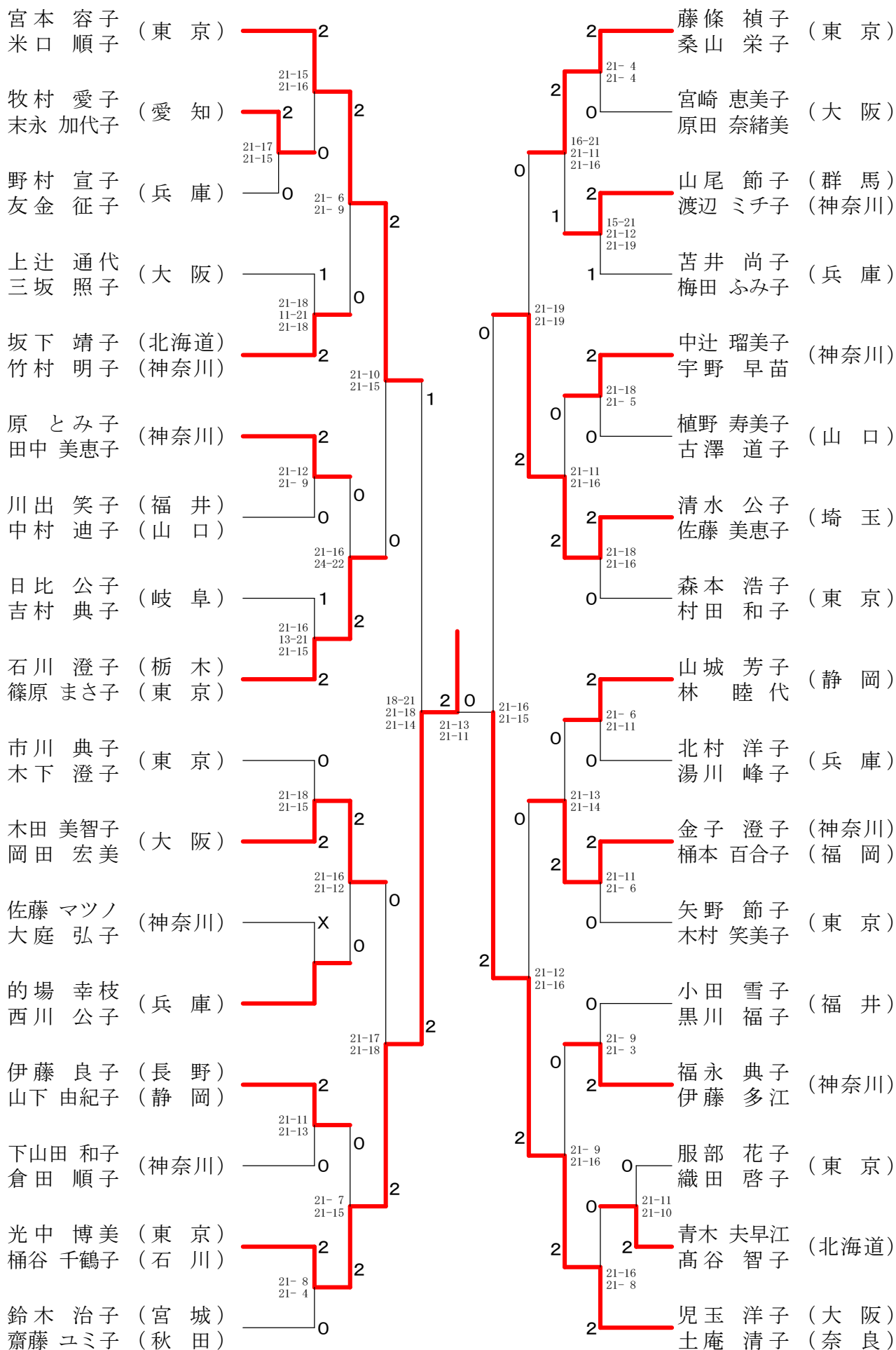
5 5歳以上女子ダブルス



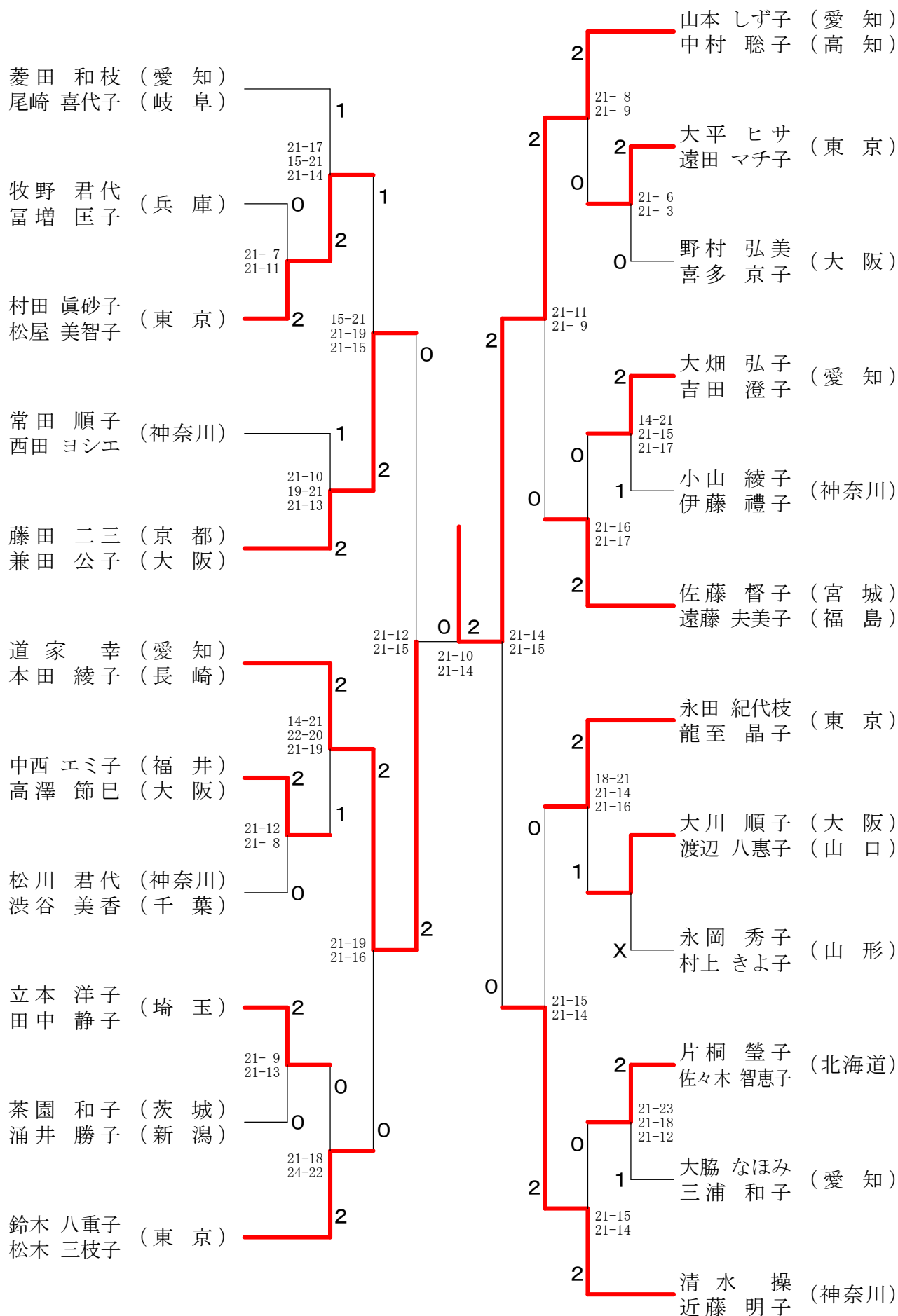
60歳以上女子ダブルス

矢代 信子 (東京)	2		宮崎 美江子 (東京)	2
田倉 テイ子 (東京)	19-21 21-14 21-11		西村 孝子 (三重)	21-4 21-7
山村 由枝 (茨城)	0	2	億田 幸子 (愛知)	2
中 洋子 (愛知)	21-12 21-18	1	井上 博子 (愛知)	19-21 21-13 21-9
知念 小夜子 (神奈川)	2		和中 多美子 (大阪)	1
田代 千知子 (神奈川)			大屋 正子 (大阪)	21-16 21-13
三浦 栄子 (埼玉)	21-17 21-8	2	湯藤 幸子 (北海道)	21-17 21-10
枝久保 和子 (埼玉)	21-12 22-20	0	日浦 幾久代 (北海道)	2
上田 美穂子 (兵庫)	0	0	小林 真知子 (兵庫)	2
島本 恭子 (兵庫)	21-11 21-16	0	乃美 喜代子 (兵庫)	14-21 21-4 21-11
秦 由美子 (愛媛)	2		楠 美喜子 (神奈川)	1
白石 久代 (愛媛)	21-7 21-16	2	国生 千鶴子 (神奈川)	21-16 21-16
山本 三枝子 (福井)	0	23-21 21-12	河野 昌子 (千葉)	0
田中 妙子 (福井)		2	河野 真鍋 絹子 (千葉)	21-10 21-14
北山 ひと子 (茨城)	0	1	北村 教子 (高知)	2
吉川 寿子 (茨城)			北村 文恵子 (高知)	21-4 21-10
西山 敏子 (高知)	21-13 21-13	2	増田 亮子 (埼玉)	2
横田 幸子 (高知)	2		竹田 かすみ (山梨)	21-10 21-13
勝木 章子 (山形)	X	0	佐々木 せつ子 (岩手)	0
須藤 澄子 (山形)			前田 小夜子 (福井)	21-17 21-12
河村 美千子 (山口)	21-11 21-15	0	本田 恵子 (愛媛)	2
石田 真理子 (山口)	21-13 21-10	0	近藤 菜穂子 (愛媛)	21-16 21-18
小谷 恵美子 (大阪)	0	0	中谷 祥子 (東京)	0
安藤 博子 (香川)			朴 初恵 (東京)	5-21 21-19 21-16
永井 祥美 (京都)	X	21-18 21-10	小坂 恵美子 (神奈川)	2
堀 康恵 (京都)		2	池原 志子 (神奈川)	21-12 19-21 24-22
武田 京子 (愛知)	2	21-12 21-15	田中 京子 (愛知)	0
長谷川 さつよ (愛知)			戸田 眞澄 (愛知)	1
葭谷 陽子 (神奈川)	21-14 21-13	2	川原 恵子 (香川)	21-10 21-11
繁原 逸美 (神奈川)	0		横田 絹代 (香川)	0
安田 れい子 (静岡)	21-15 21-18	0	原岡 かずえ (沖縄)	21-12 21-13
早崎 悦子 (静岡)	2		武内 美樹子 (沖縄)	1
佐久間 文子 (福島)	21-16 21-12	2	河村 文子 (山口)	21-15 20-22 22-20
鈴木 町子 (福島)	0		河村 文子 (山口)	2
阿部 良子 (東京)	21-9 21-14	2	竹下 巳記子 (山口)	21-12 19-21 21-13
関口 陽子 (東京)	2	0	二階堂 彰子 (宮城)	2
藤田 咲美子 (兵庫)	11-21 21-19 21-8	1	古橋 清子 (宮城)	2
天羽 淳子 (兵庫)	1	0	南村 益代子 (京都)	21-14 21-11
直井 むつ子 (東京)	13-21 21-15 21-12	0	西 節子 (京都)	0
根本 洋美 (神奈川)	0		前原 和代 (群馬)	21-8 21-15
東野 俱子 (愛媛)	21-5 21-9	2	須永 好美 (群馬)	0
三好 敦子 (愛媛)	2	2	山川 美佐江 (福島)	21-4 21-9
秋山 陽子 (三重)	21-9 21-19	2	永井 香代子 (福島)	2
森 多恵子 (三重)	0	1	浜田 久恵子 (東京)	18-21 21-19 21-10
森下 麗子 (奈良)	21-14 21-15	0	馬 康子 (東京)	2
東田 よう子 (奈良)	0		野村 りえ子 (愛媛)	21-17 21-15
三井 房子 (山口)	21-16 21-16	0	野鎌 田美智子 (愛媛)	0
松本 さな江 (山口)	2	0	澄川 稔子 (兵庫)	21-14 21-17
菅 のり子 (千葉)	21-13 21-11	2	福本 房子 (奈良)	2
高橋 靖代 (千葉)	2			

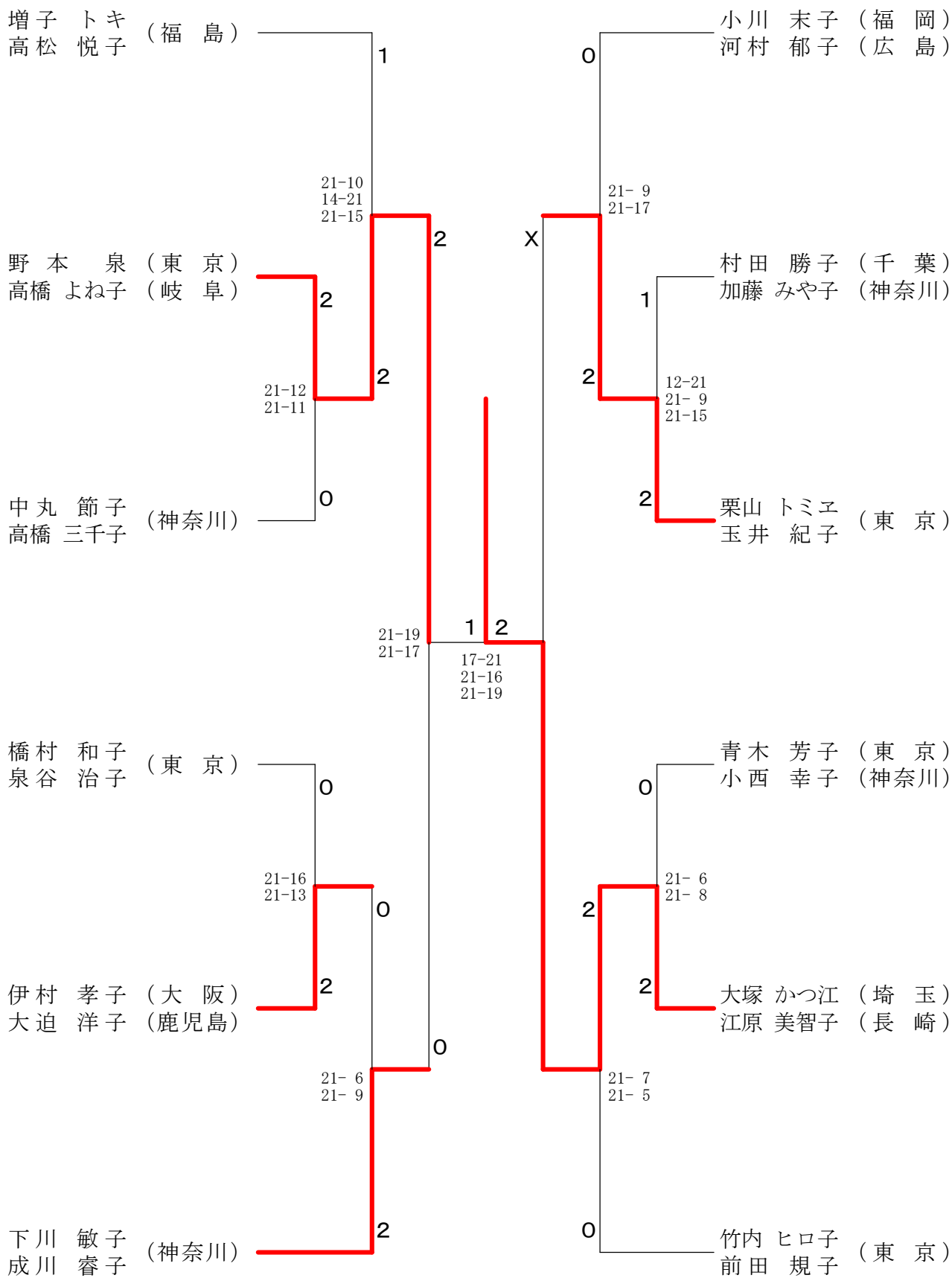
65歳以上女子ダブルス



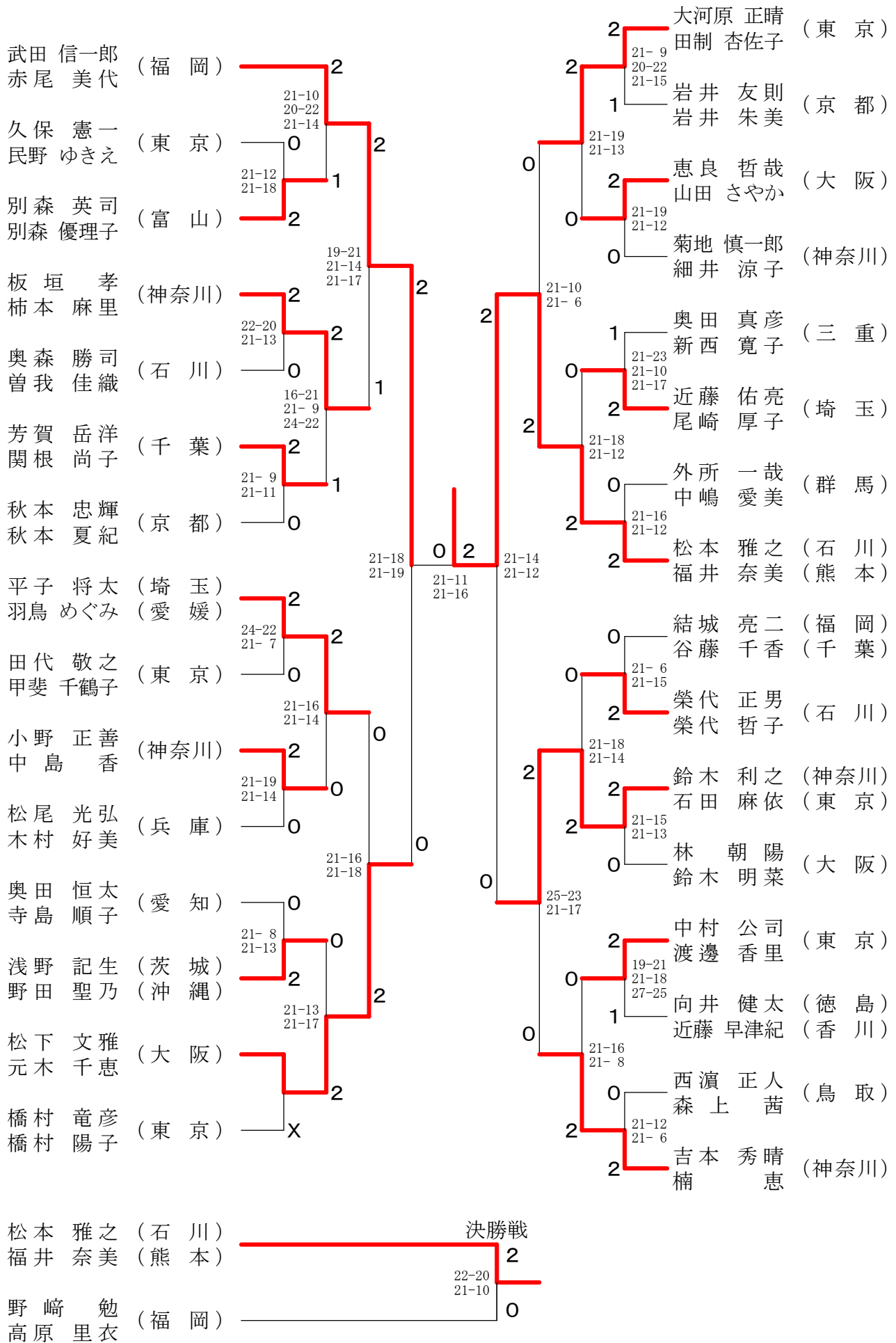
70歳以上女子ダブルス



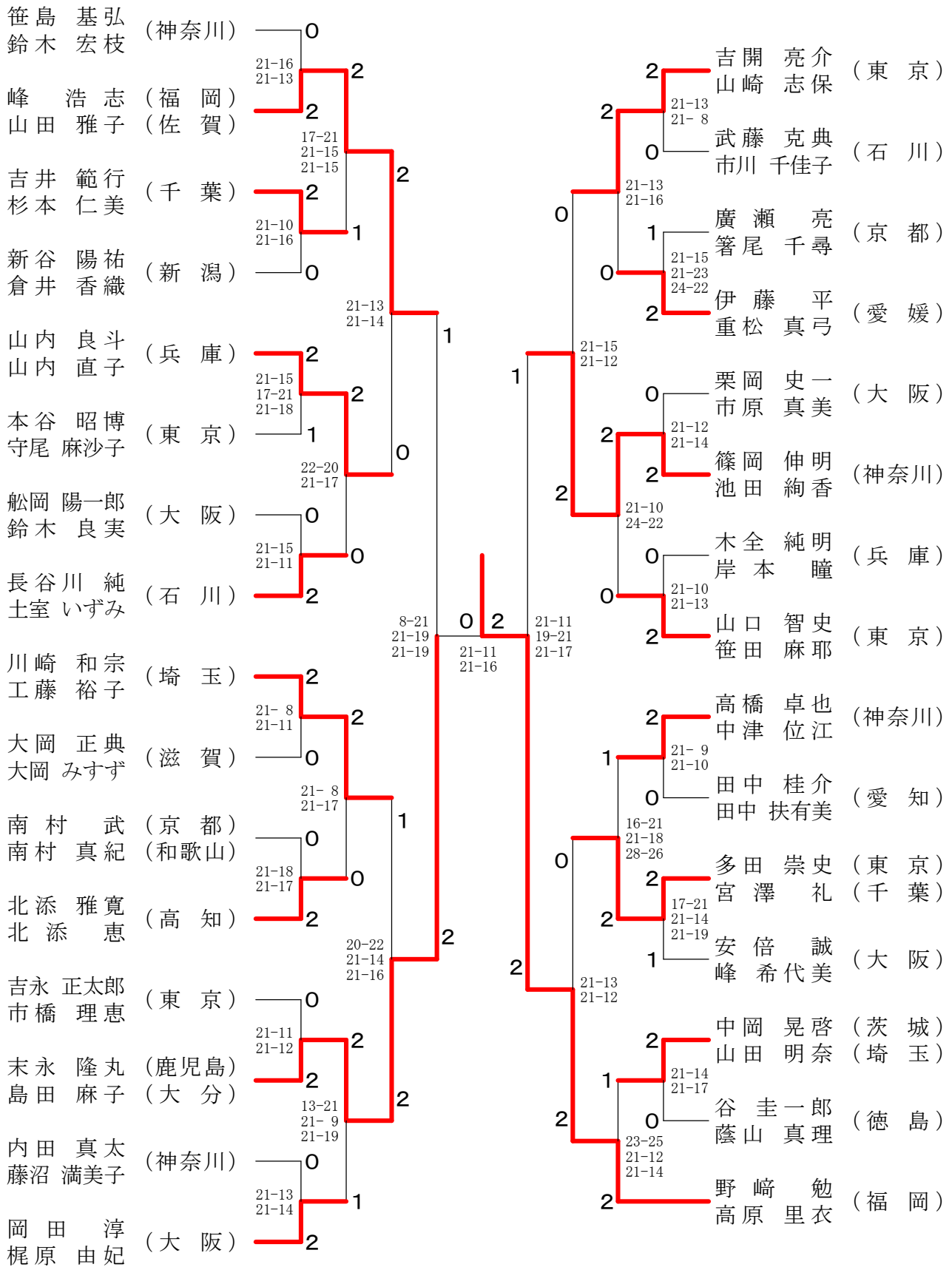
75歳以上女子ダブルス



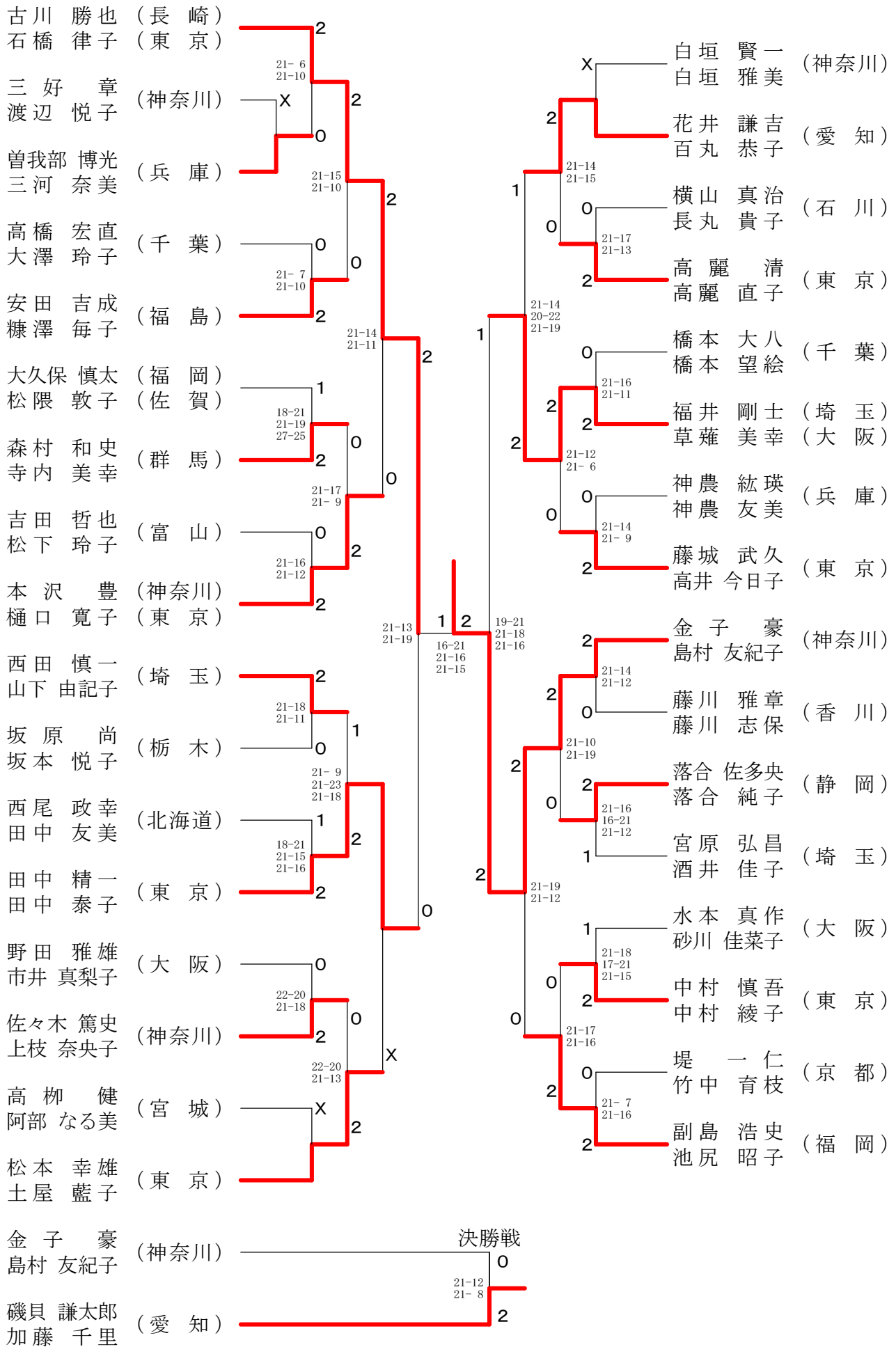
30歳以上混合ダブルス-1



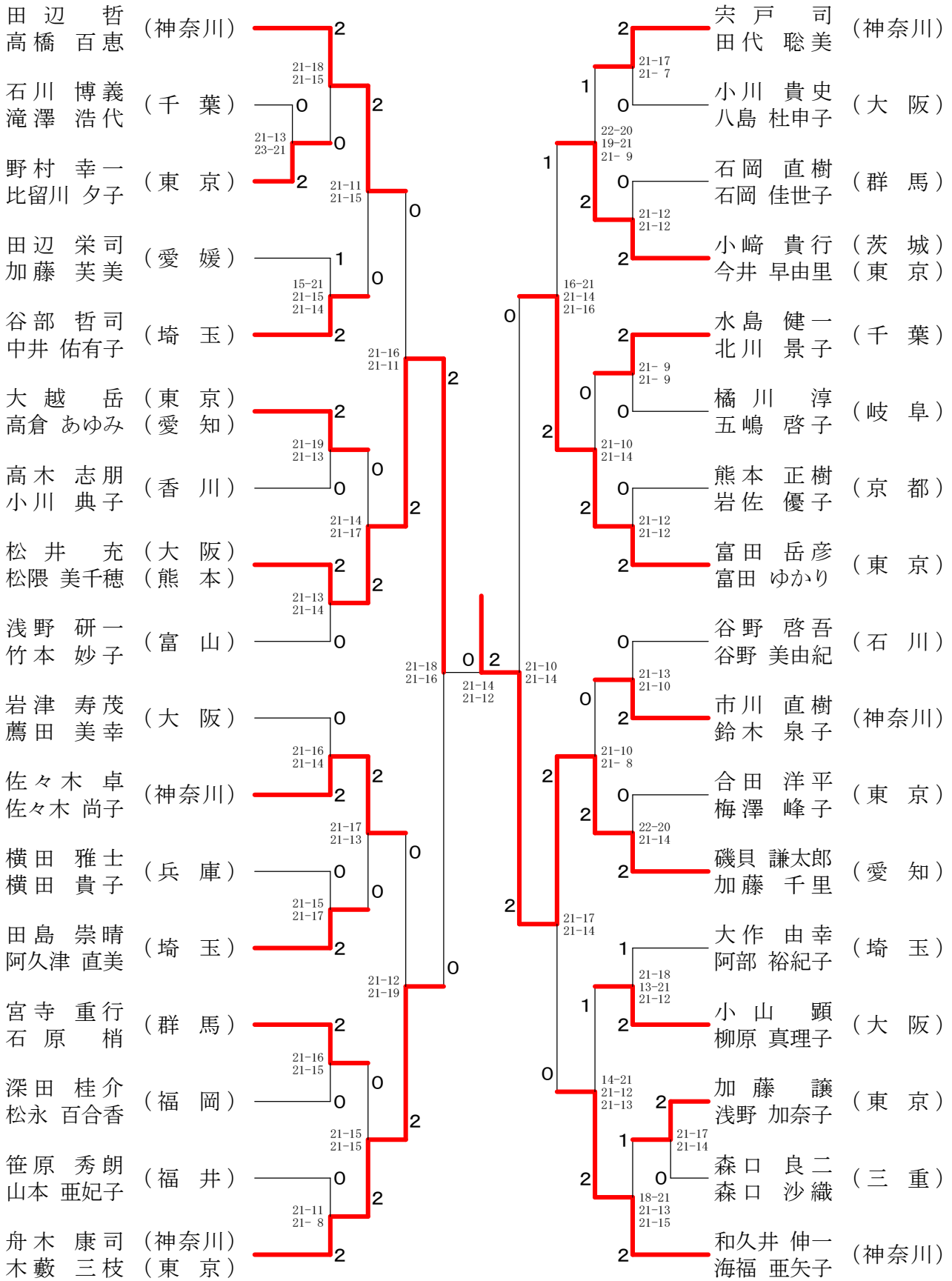
30歳以上混合ダブルス-2



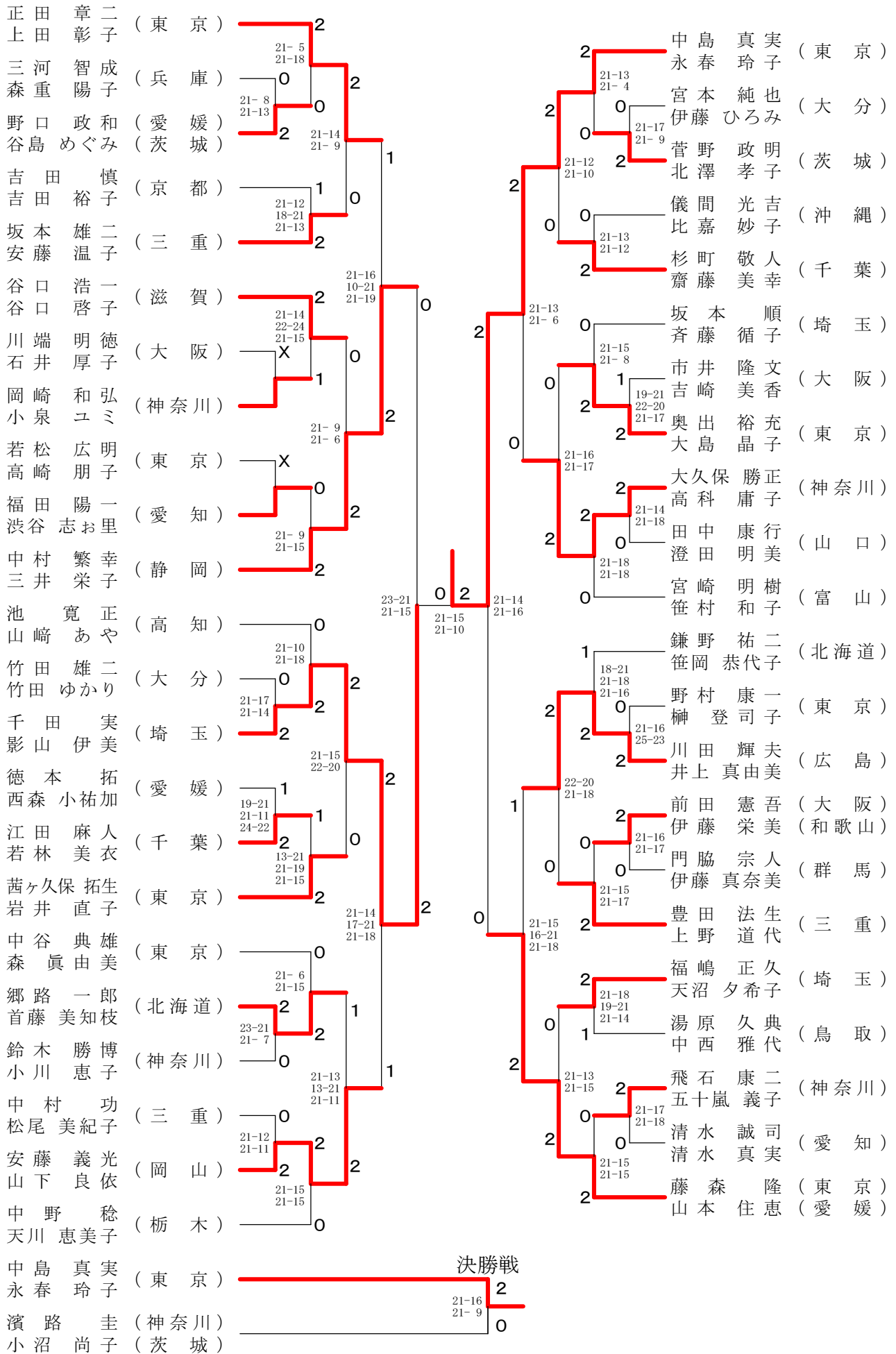
35歳以上混合ダブルスー1



35歳以上混合ダブルス-2



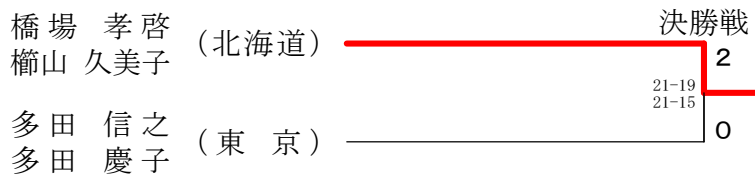
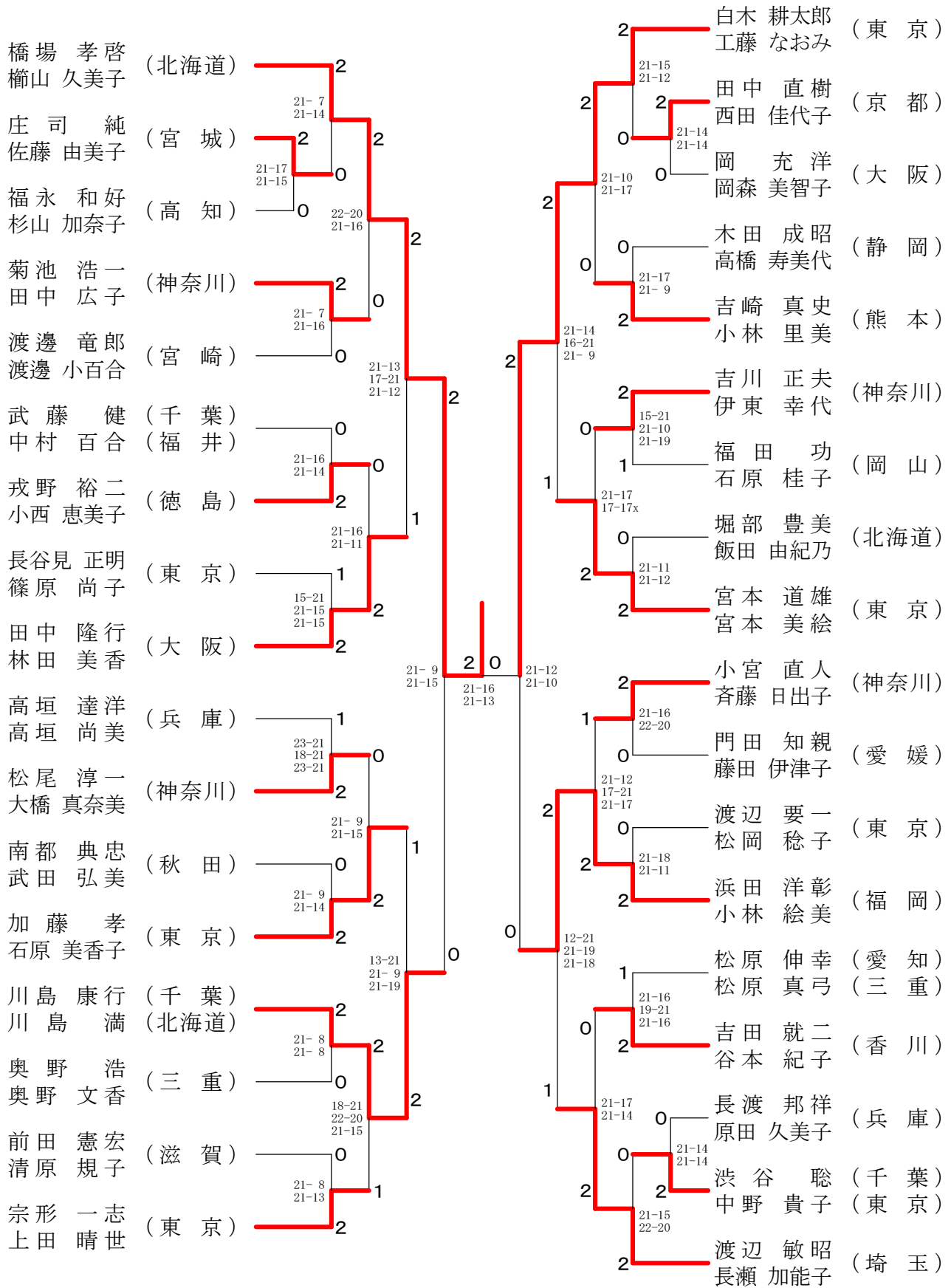
40歳以上混合ダブルスー1



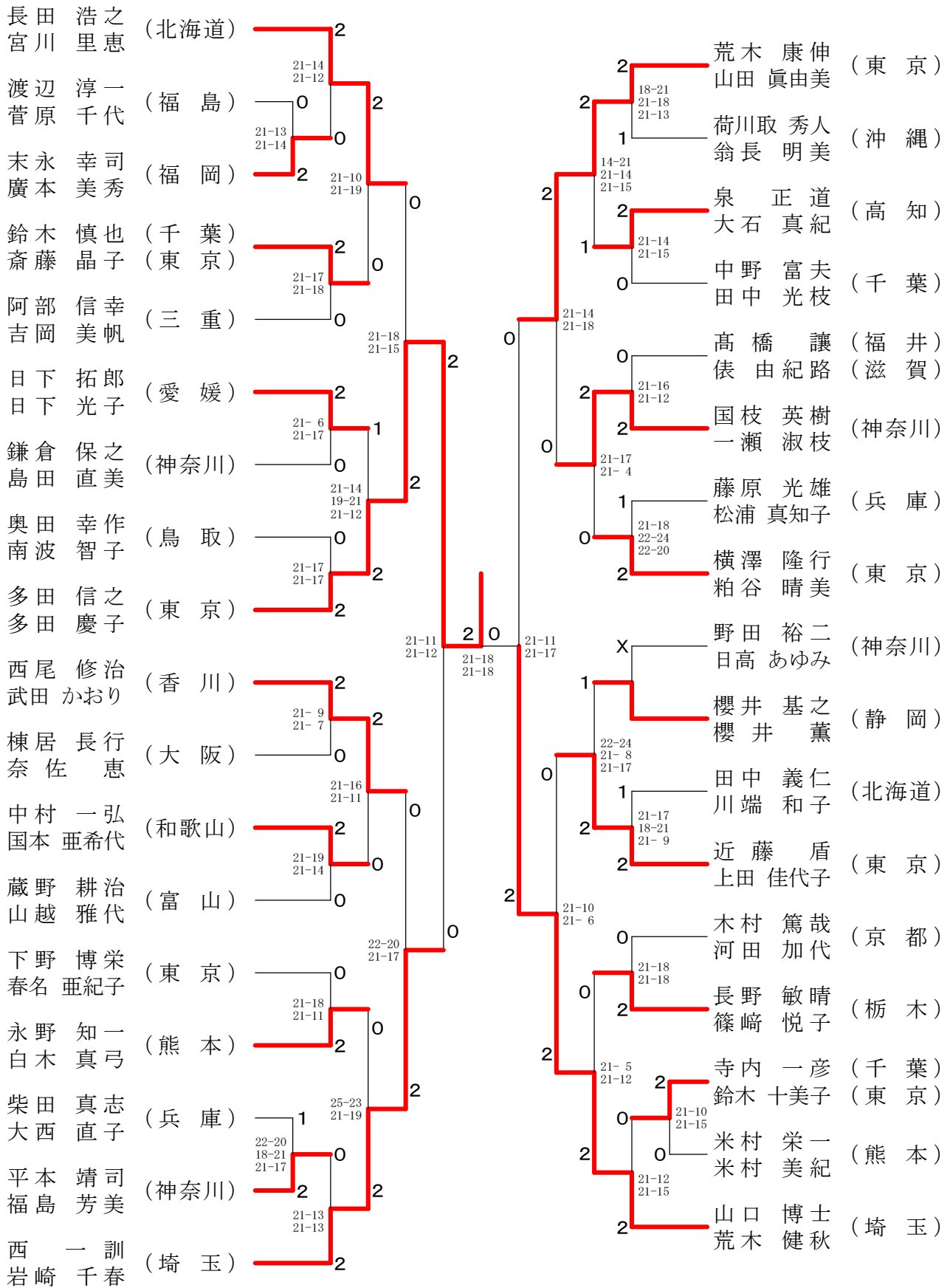
40歳以上混合ダブルス-2

光永 暢宏 (東京)	2	21-13 21-12	1	20-22 21-19 21-16	半田賢二 (福島)
山野 朱美 (東京)	0	16-21 21-19 22-20	2	20-22 21-15 21-10	本沢有美子 (神奈川)
山田 真子 (三重)	2	21-11 18-21 21-17	2	21-11 21-14	星直仁 (北海道)
水越 典子 (三重)	0	21-17 16-21 21-16	1	X	藤理永 (北海道)
山内 哲也 (埼玉)	2	21-14 21-15	2	21-8 21-15	川添周 (高知)
山高 恵美 (埼玉)	1	21-17 18-21 21-17	1	21-16 21-11	市川周治 (高知)
大塚 公人 (群馬)	2	21-11 16-21 21-16	2	21-17 9-21 22-20	笠原徹 (東京)
飯島 波江 (群馬)	0	21-11 16-21 21-10	0	21-19 21-17	笠原朋美 (東京)
金浦 新吾 (愛媛)	2	21-8 19-21 21-16	0	21-13 22-20	森本秀俊 (鳥取)
金浦 吾ミ (愛媛)	2	21-11 16-21 21-10	0	21-19 21-17	森本礼子 (鳥取)
豊泉 輝彦 (東京)	2	21-11 18-21 21-18	0	21-11 21-12	谷川俊幸 (福岡)
豊泉 久美子 (東京)	2	21-18 21-9	2	20-22 21-8 21-15	古賀春美 (福岡)
島田 明幾 (茨城)	0	21-14 21-10	0	21-10 21-14	仁後春志 (岡山)
柳瀬 美幾 (茨城)	2	17-21 23-21 21-17	1	11-21 21-12 24-22	仁後清美 (岡山)
高瀬 充広 (岡山)	2	21-18 21-16	0	21-17 21-16	巽弘樹 (東京)
高丸 充香 (岡山)	0	21-13 21-14	1	16-21 21-16 21-10	佐々木静子 (東京)
富田 俊二 (愛知)	1	21-13 21-14	1	21-13 18-21 21-15	國信建臣 (大阪)
富田 佳美 (愛知)	0	15-21 21-16 21-19	1	21-11 21-12	山中珠美 (大阪)
六反 政和 (神奈川)	2	21-18 21-16	0	21-17 21-16	河端裕二 (愛媛)
六松 京子 (神奈川)	1	21-13 21-14	2	21-15 18-21 21-13	菅野早苗 (愛媛)
下谷 健夫 (千葉)	2	21-11 18-21 21-18	0	2	関根崇 (埼玉)
上地 友佳子 (大阪)	2	21-12 21-11	2	21-11 21-12	鈴木理恵 (東京)
峯岸 康史 (東京)	2	21-11 18-21 21-18	0	2	川井亮喜 (滋賀)
千葉 昌恵 (東京)	2	21-18 21-9	2	20-22 21-8 21-15	川井由美子 (滋賀)
鴨川 道康 (長崎)	0	21-14 21-10	0	21-10 21-14	森山唯史 (三重)
高木 加寿子 (長崎)	2	17-21 23-21 21-17	1	11-21 21-12 24-22	風見栄里子 (三重)
矢野 辰幸 (兵庫)	2	21-18 21-16	0	21-17 21-16	大見謝恒章 (沖縄)
生木 由美 (兵庫)	2	21-13 21-14	2	21-10 21-14	森山琳 (兵庫)
小川 修一郎 (千葉)	0	21-13 21-14	1	21-13 18-21 21-15	福井太江 (大分)
石川 こづえ (千葉)	0	21-18 21-16	0	21-17 21-16	市橋美江 (大分)
田村 隆紀 (北海道)	2	21-13 21-14	1	16-21 21-16 21-10	加藤順一 (神奈川)
星 千春 (北海道)	1	21-11 21-12	2	21-13 18-21 21-15	沼田淳子 (神奈川)
菅家 一浩 (埼玉)	2	21-4 21-4	2	21-11 21-19	古谷恵一 (東京)
高原 真由美 (埼玉)	2	21-16 19-21 21-18	2	21-11 21-19	大島実穂 (東京)
藤田 弘之 (福井)	0	21-12 21-18	0	16-21 21-17 21-17	袖山宏司 (東京)
藤田 陽子 (福井)	2	21-13 23-21	2	21-15 21-14	袖山あき子 (東京)
松川 悟史 (神奈川)	2	21-11 21-12	0	21-19 17-21 21-16	櫛敏明 (富山)
伊藤 友紀 (神奈川)	2	21-19 17-21 21-16	1	21-19 17-21 21-16	真木千晴 (愛知)
堀田 雅昭 (大阪)	2	21-12 21-18	0	21-19 17-21 21-16	入澤秀明 (静岡)
高田 富美子 (大阪)	0	21-13 23-21	2	21-15 21-14	石井糸美 (静岡)
山岡 禎久 (京都)	1	21-15 21-14	2	21-15 21-14	中西直樹 (千葉)
大下 令子 (京都)	1	21-15 21-14	2	21-15 21-14	中島裕子 (千葉)
吉田 貞雄 (東京)	2	21-15 21-14	2	21-15 21-14	濱路圭 (神奈川)
長澤 理江子 (東京)	2	21-15 21-14	2	21-15 21-14	小沼尚子 (茨城)

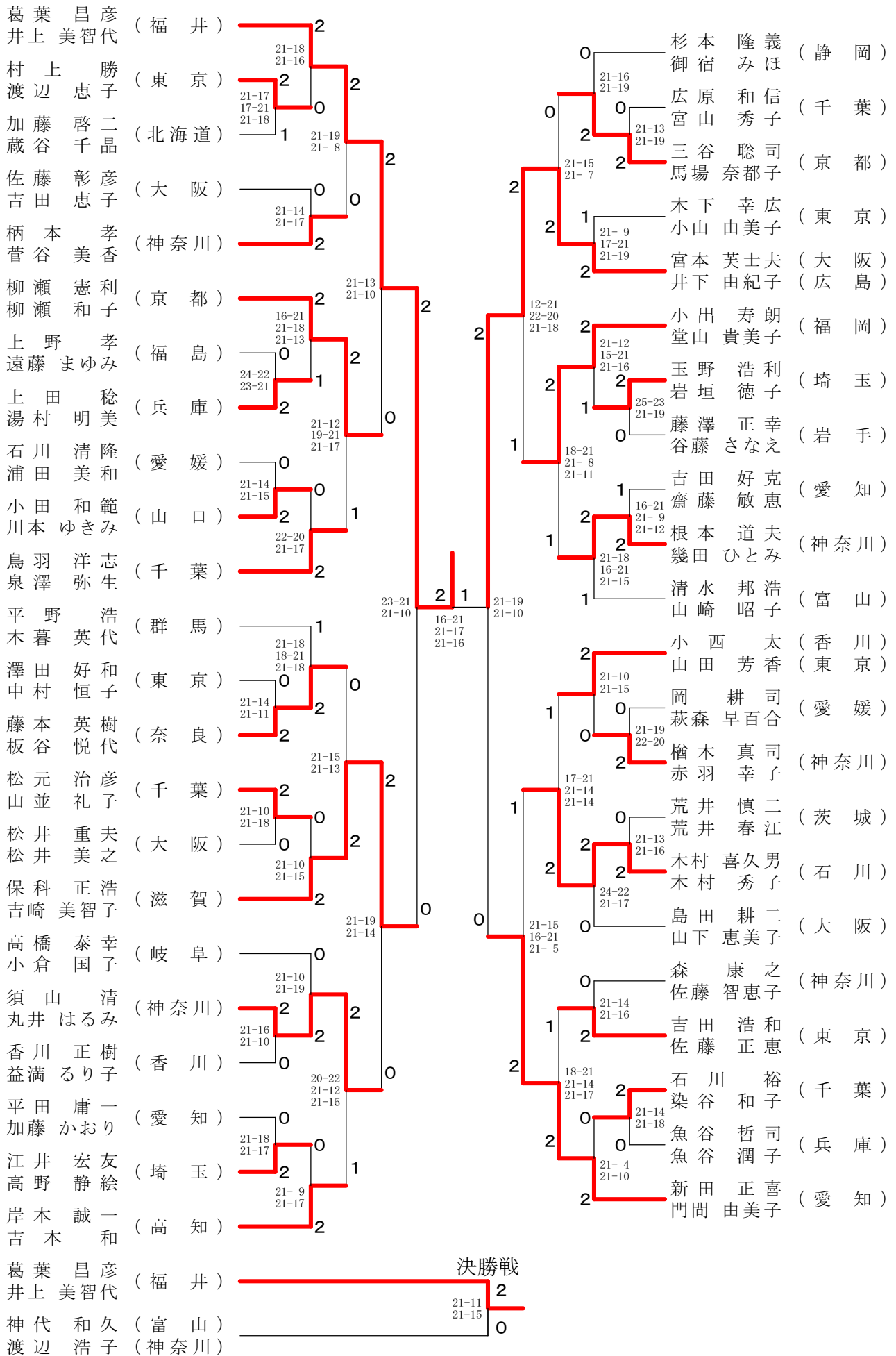
45歳以上混合ダブルスー1



45歳以上混合ダブルス-2



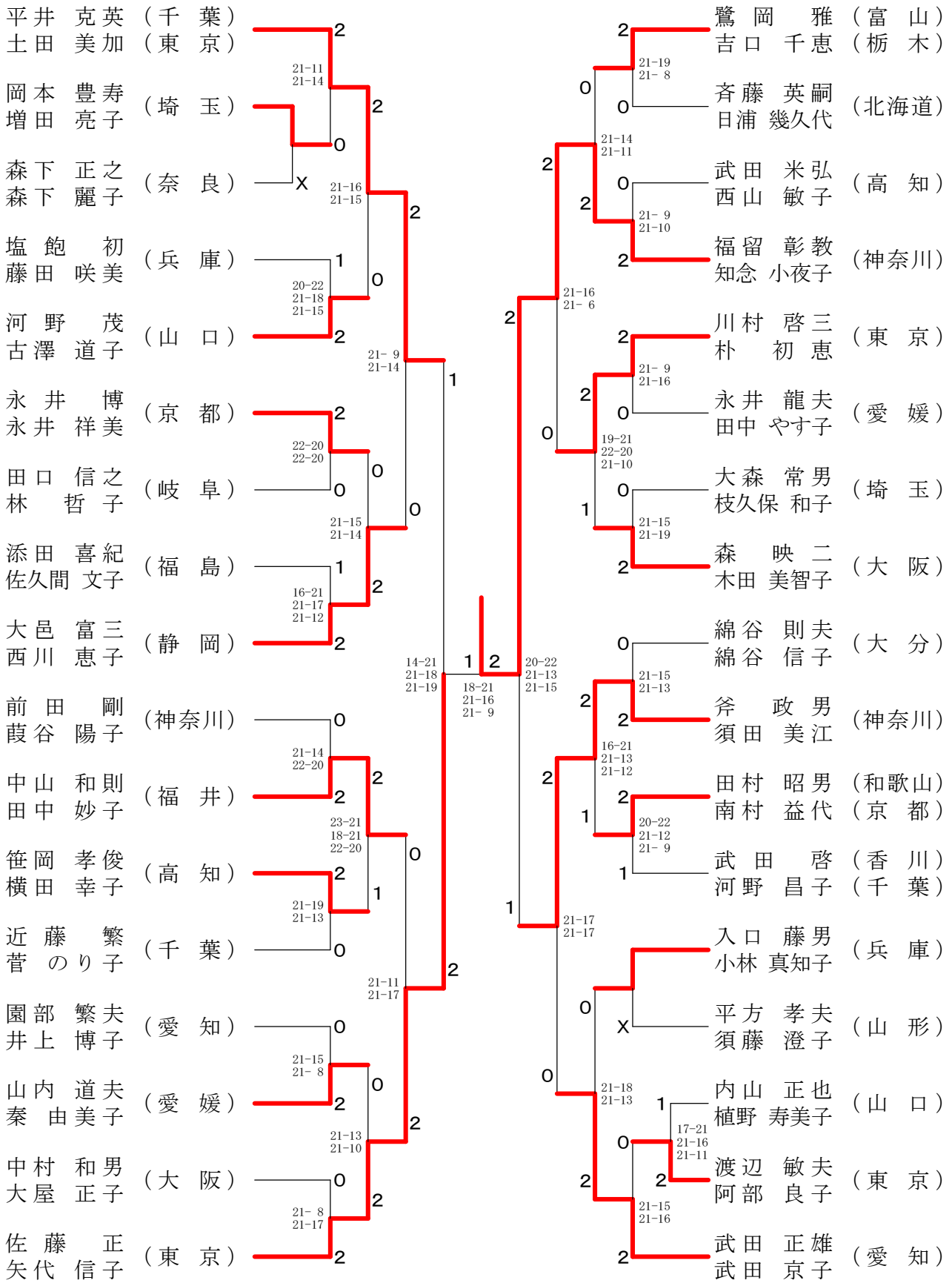
50歳以上混合ダブルスー1



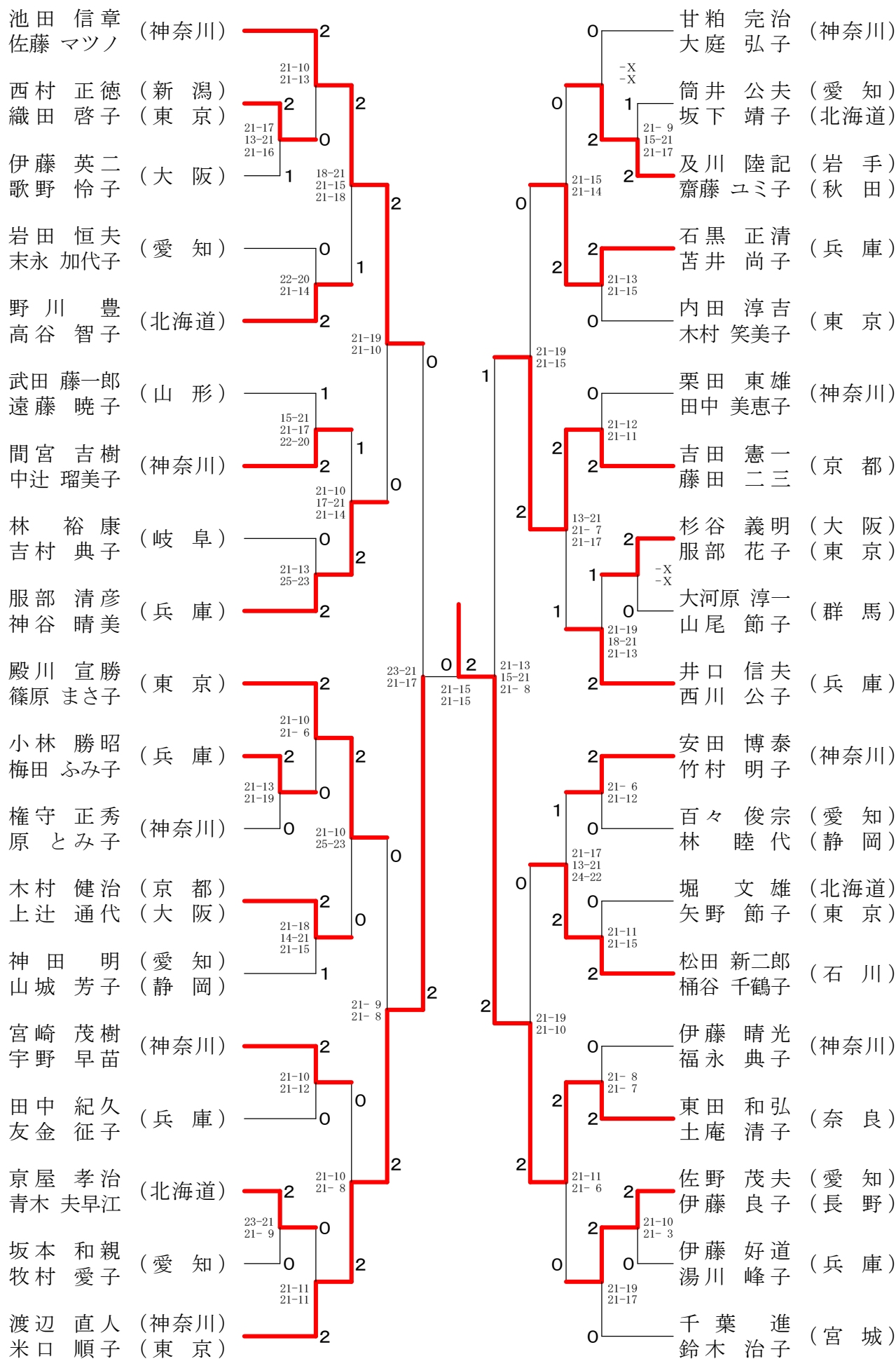
5 5 歳以上混合ダブルス

柳敬三 (東京)	2	21-11 21-8	2	池田隆治 (東京)	2	15-21 21-13 21-18	2
佐藤利子 (京都)	0	21-10 21-17	2	柴田美恵子 (山形)	0	21-10 21-3	0
内藤栄紀 (京都)	0	21-12 18-21 21-19	1	畑山茂美 (北海道)	1	21-19 21-19	0
堀奈津江 (神奈川)	2	21-7 21-18	2	飯島孝美 (岡山)	2	21-17 21-18	2
都築昭司 (神奈川)	2	22-20 22-20	1	永井明美 (岡山)	0	21-12 21-19	2
小林静男 (東京)	2	21-10 21-11	0	藤九浪岡久志 (東京)	2	17-21 21-16 21-11	2
小林静輝 (埼玉)	2	17-21 21-13 21-13	2	岡田春美 (東京)	0	21-18 21-9	2
小林静輝 (埼玉)	2	21-17 21-9	2	山極正夫 (愛媛)	2	12-21 21-13 22-20	2
明野寿り (大阪)	0	21-10 21-11	0	山上野英子 (愛媛)	1	21-13 23-21	0
井上みどり (大阪)	0	22-20 21-16	0	榎博幸江 (神奈川)	2	23-21 17-21 21-10	2
野崎隆幸 (三重)	0	22-20 21-16	0	浅田昌信 (兵庫)	0	21-14 21-14	0
野崎智代 (三重)	0	17-21 21-13 21-13	2	坂本川英彦 (静岡)	2	21-10 21-5	2
福水一郎 (兵庫)	2	19-21 21-17 21-13	2	芹澤山浦泰子 (埼玉)	2	21-19 22-20	1
水津信彦 (神奈川)	1	21-16 14-21 21-11 8-0x	2	三浦内京潔 (愛知)	1	21-12 21-11	2
井戸洋子 (神奈川)	1	21-16 14-21 21-19	2	大寶森大野康俊 (東京)	0	21-18 21-18	0
尾崎清美 (広島)	2	21-10 19-21 21-16	1	近藤隆彦 (大阪)	2	21-12 21-11	2
松原春美 (広島)	2	23-21 21-13	1	土屋常治 (長崎)	0	21-12 21-11	2
廣岡光子 (北海道)	0	21-10 21-13	2	東木村友子 (島根)	2	21-12 21-11	2
谷口真子 (愛知)	X	21-10 21-13	2	加藤伊佐武子 (東京)	2	21-12 21-11	2
水野恵以子 (愛知)	X	21-10 21-13	2	清成水清弘子 (神奈川)	1	21-12 21-11	2
横野要一 (新潟)	2	21-10 21-13	2	高野一男 (福井)	0	21-12 21-11	2
重光香苗 (富山)	2	21-10 21-13	2	高竹林佐代子 (香川)	2	21-12 21-11	2
酒井昌男子 (東京)	1	21-10 21-13	2	小宮山清志 (東京)	2	21-12 21-11	2
松村美智子 (東京)	1	21-10 21-13	2	前田春美 (東京)	2	21-12 21-11	2
讚井起真子 (山口)	2	21-10 21-13	2	齐藤刚子 (岩手)	1	21-12 21-11	2
池田素子 (山口)	2	21-10 21-13	2	高野照美 (徳島)	2	21-12 21-11	2
渡部和则子 (栃木)	0	21-10 21-13	2	大岸田浩子 (徳島)	2	21-12 21-11	2
石井日出子 (栃木)	0	21-10 21-13	2	鶴見武司 (栃木)	2	21-12 21-11	2
齋藤敏和子 (愛知)	2	21-10 21-13	2	鶴見よし子 (栃木)	2	21-12 21-11	2
三ツ石るみ (愛知)	2	21-10 21-13	2	落合久夫 (東京)	2	21-12 21-11	2
松永弘 (香川)	2	21-10 21-13	2	森田須賀子 (大阪)	2	21-12 21-11	2
山下真友美 (香川)	2	21-10 21-13	2	佐藤明海子 (千葉)	1	21-12 21-11	2
植松伸勝 (千葉)	1	21-10 21-13	2	伊田直人 (神奈川)	2	21-12 21-11	2
岩野美智子 (東京)	1	21-10 21-13	2	依田礼人 (神奈川)	2	21-12 21-11	2
中田仁史 (北海道)	1	21-10 21-13	2	林本豊彦 (兵庫)	2	21-12 21-11	2
中田真理子 (北海道)	1	21-10 21-13	2	岡本和夫 (東京)	2	21-12 21-11	2
小原英義 (神奈川)	2	21-10 21-13	2	有賀みどり (東京)	2	21-12 21-11	2
葛西睦 (神奈川)	2	21-10 21-13	2	西川直治 (愛知)	2	21-12 21-11	2
田中克己 (栃木)	2	21-10 21-13	2	西川直福 (愛知)	2	21-12 21-11	2
押久保圭子 (栃木)	2	21-10 21-13	2	江口博 (佐賀)	2	21-12 21-11	2
中野隆夫 (大阪)	0	21-10 21-13	2	江口博 (佐賀)	2	21-12 21-11	2
岩崎修二 (東京)	0	21-10 21-13	2	江口博 (佐賀)	2	21-12 21-11	2
丸山勝美子 (山形)	2	21-10 21-13	2	江口博 (佐賀)	2	21-12 21-11	2
佐藤美代子 (山形)	2	21-10 21-13	2	江口博 (佐賀)	2	21-12 21-11	2
鈴木充雄 (福岡)	2	21-10 21-13	2	江口博 (佐賀)	2	21-12 21-11	2
梅田充真 (福岡)	2	21-10 21-13	2	江口博 (佐賀)	2	21-12 21-11	2
五十嵐弘之 (福島)	0	21-10 21-13	2	江口博 (佐賀)	2	21-12 21-11	2
三瓶起佐子 (福島)	0	21-10 21-13	2	江口博 (佐賀)	2	21-12 21-11	2
倉田章子 (東京)	2	21-10 21-13	2	江口博 (佐賀)	2	21-12 21-11	2
佐々木美知子 (東京)	2	21-10 21-13	2	江口博 (佐賀)	2	21-12 21-11	2
藤林正雄 (兵庫)	0	21-10 21-13	2	江口博 (佐賀)	2	21-12 21-11	2
山住恭恵子 (兵庫)	0	21-10 21-13	2	江口博 (佐賀)	2	21-12 21-11	2
高岡桂子 (福井)	2	21-10 21-13	2	江口博 (佐賀)	2	21-12 21-11	2
大石小夜子 (福井)	2	21-10 21-13	2	江口博 (佐賀)	2	21-12 21-11	2

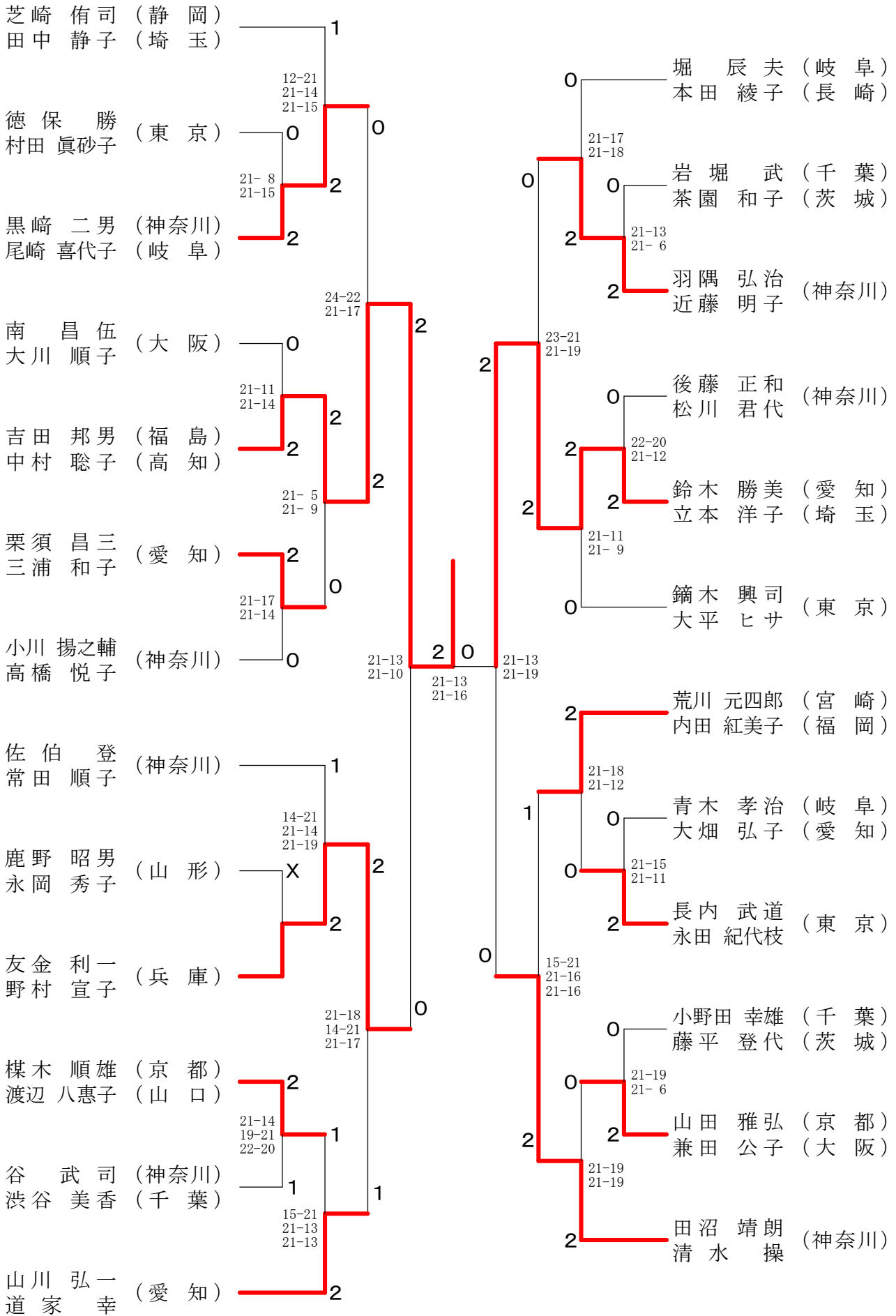
60歳以上混合ダブルス-2



65歳以上混合ダブルス



70歳以上混合ダブルス



75歳以上混合ダブルス

