

日本スポーツマスターズ2013 北九州大会バドミントン競技 報告資料



日 時 平成25年9月14日(土) ~16日(月)

場 所 北九州の場池体育館

主 催 (公財)日本体育協会 北九州市 (公財)北九州市体育協会
(公財)日本バドミントン協会

主 管 福岡県バドミントン協会 北九州市バドミントン協会

日本スポーツマスターズ2013北九州大会成績表

期日:平成25年9月14日～16日

会場:北九州市立の場池体育館

種目	順位	都道府県名	選手名			
男子団体	第1位	大阪府	有田 圭一	佐藤 彰彦	林 潤一	正岡 毅
			見市 昌弘	宮本 芙士夫	早水 栄治	
	第2位	富山県	櫛 敏明	蔵野 耕治	高島 猛	谷島 洋
			末坂 進	神代 和久		
	第3位	愛知県	富田 俊二	岩渕 信司	安井 憲司	柳田 順一
			松原 伸幸	新田 正喜		
		福井県	葛葉 昌彦	高野 一男	桑野 晃一	吉田 茂美
			藤田 弘之	高橋 謙		
	第5位	石川県	羽田 義仁	武田 修	山野 隆盛	星 明彦
			気谷 篤人	高橋 光一	村本 幹夫	
		高知県	桑名 功	西村 隆	中原 学	池 寛正
			泉 正道	鶴山 道弘		
		千葉県	金井 敏男	石崎 大作	下谷 建夫	鈴木 慎也
			青木 真也	後藤 智彦	磯 孝男	
		広島県	山領 篤	笹口 浩基	川田 輝夫	前久保 貞見
			玉澤 隆義	角田 秀行	福井 政夫	
女子団体	第1位	福岡A	梶原 千栄子	宮瀬 聡美	金子 正子	松山 裕子
			阿久根 恭子	小林 絵美	川谷 明子	堂山 貴美子
	第2位	東京都	佐藤 利子	中村 恒子	大島 実穂	高崎 朋子
			千葉 昌恵	多田 慶子	山田 芳香	上田 佳代子
	第3位	愛知県	門間 由美子	鈴木 たまみ	真木 千晴	加藤 菜央子
			山西 智佳子	太田 礼子		
		福岡B	勝本 幸子	田村 富士美	中森 良子	入沢 智美
			廣本 美秀	山田 裕枝	古賀 ひとみ	仁田原 智都代
	第5位	石川県	羽田 義仁	蔵本 利美	長丸 貴子	細川 広美
			北浜 真由美	酒井 成美	彼島 佳子	
		富山県	櫛 敏明	蔵野 耕治	永栄 律子	老本 真理子
			北原 鶴美	笹村 和子	池田 やす子	日影 真佐代
		大分県	中山 多加子	合澤 かおり	近藤 夕子	市橋 美江
			種崎 圭子	三浦 敬子	岡部 秀子	
		愛媛県	山田 祐子	藤田 伊津子	横井 真紀子	日下 光子
			佐伯 玲子	浦田 美和		

日本スポーツマスターズ2013北九州大会



男子団体 第1位 大阪府



女子団体 第1位 福岡県A



男子団体 第2位 富山県



女子団体 第2位 東京都



男子団体 第3位 愛知県



女子団体 第3位 愛知県

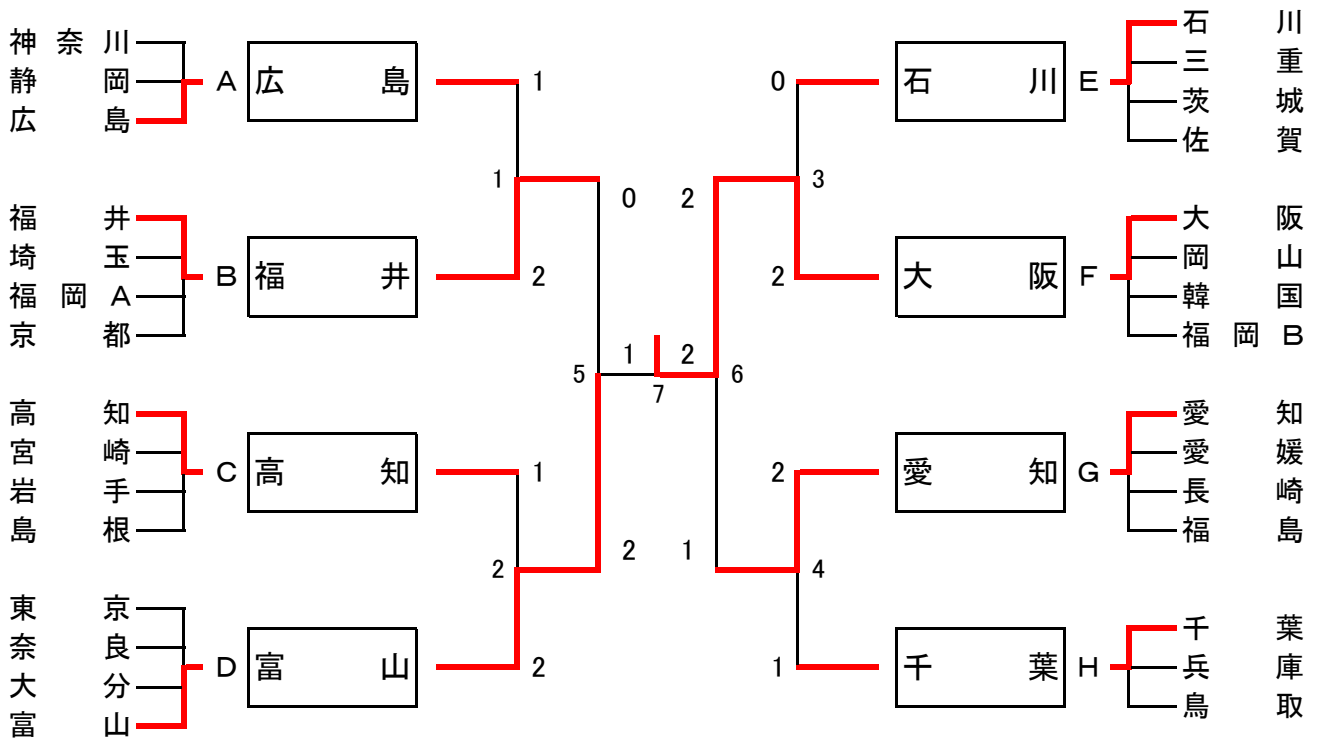


男子団体 第3位 福井県

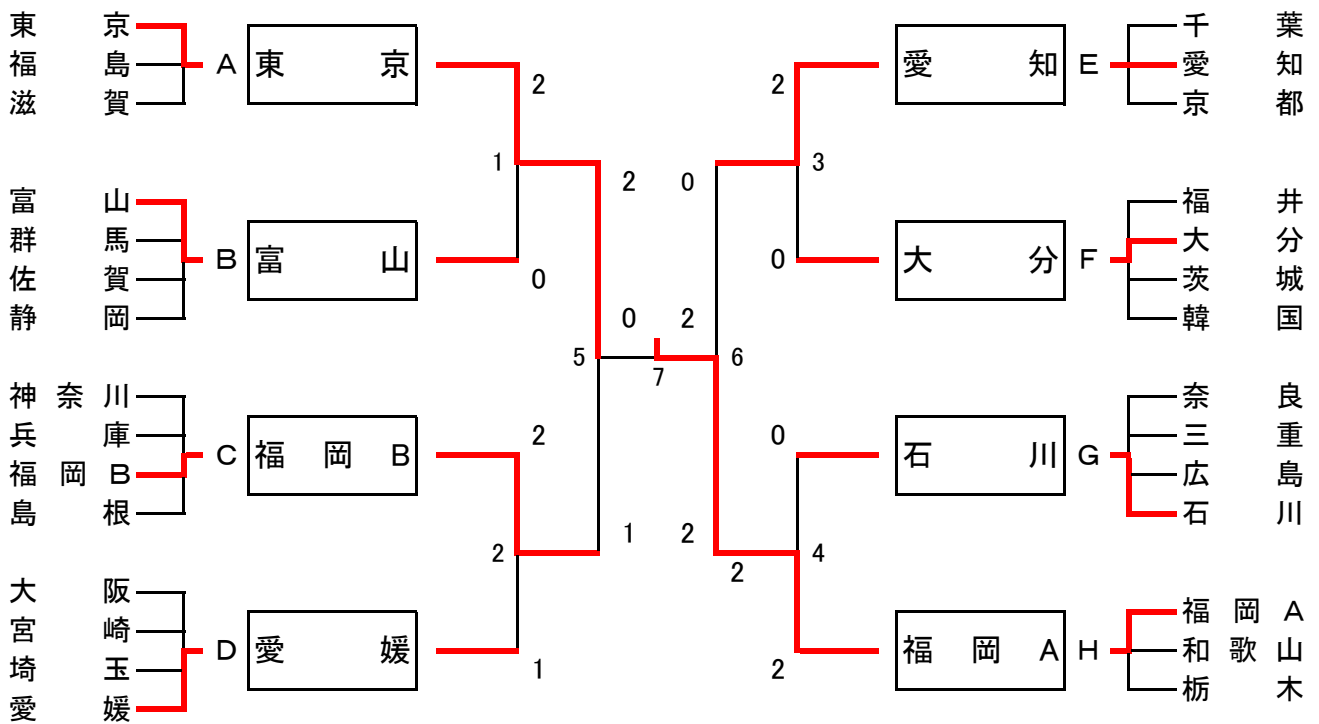


女子団体 第3位 福岡県B

男子決勝トーナメント(M)



女子決勝トーナメント(W)



日本スポーツマスターズ2013北九州大会バドミントン競技

男子団体1回戦				MT-1	
年齢区分	県名・選手名	スコア		県名・選手名	
		福井県	2	—	1
C	高野 一男 葛葉 昌彦	2	21 - 18 20 - 22 21 - 8	1	角田 秀行 福井 政夫
B	藤田 弘之 高橋 譲	0	17 - 21 15 - 21	2	笹口 浩基 玉澤 隆義
A	桑野 晃一 吉田 茂美	2	21 - 13 21 - 15	0	川田 輝夫 前久保 貞見

女子団体1回戦				WT-1	
年齢区分	県名・選手名	スコア		県名・選手名	
		東京都	2	—	0
C	山田 芳香 上田 佳代子	2	21 - 7 21 - 10	0	池田 やす子 日影 真佐代
B	千葉 昌恵 多田 慶子	2	25 - 23 12 - 21 22 - 20	1	北原 鶴美 笹村 和子
A	大島 実徳 高崎 朋子				永栄 律子 老本 真理子

男子団体1回戦				MT-2	
年齢区分	県名・選手名	スコア		県名・選手名	
		富山県	2	—	1
C	末坂 進 神代 和久	2	21 - 10 21 - 9	0	桑名 功 西村 隆
B	櫛 敏明 蔵野 耕治	1	21 - 15 14 - 21 18 - 21	2	泉 正道 鶴山 道弘
A	高島 猛 谷島 洋	2	21 - 16 21 - 19	0	中原 学 池 眞正

女子団体1回戦				WT-2	
年齢区分	県名・選手名	スコア		県名・選手名	
		福岡県B	2	—	1
C	古賀 ひとみ 仁田原 智都代	1	21 - 19 14 - 21 21 - 23	2	山田 祐子 浦田 美和
B	廣本 美秀 山田 裕枝	2	21 - 13 21 - 15	0	藤田 伊津子 日下 光子
A	田村 富士美 中森 良子	2	21 - 11 21 - 12	0	横井 真紀子 佐伯 玲子

男子団体1回戦				MT-3	
年齢区分	県名・選手名	スコア		県名・選手名	
		大阪府	2	—	0
C	宮本 英士夫 早水 栄治	2	22 - 20 21 - 9	0	高橋 光一 村本 幹夫
B	正岡 毅 見市 昌弘	2	21 - 17 21 - 17	0	星 明彦 気谷 篤人
A	有田 圭一 林 潤一				武田 修 山野 隆盛

女子団体1回戦				WT-3	
年齢区分	県名・選手名	スコア		県名・選手名	
		愛知県	2	—	0
C	太田 礼子 門間 由美子	2	21 - 9 21 - 13	0	三浦 敬子 岡部 秀子
B	山西 智佳子 鈴木 たまみ	2	21 - 14 21 - 7	0	中山 多加子 種崎 圭子
A	真木 千晴 加藤 菜央子				合澤 かおり 近藤 夕子

男子団体1回戦				MT-4	
年齢区分	県名・選手名	スコア		県名・選手名	
		愛知県	2	—	1
C	岩渕 信司 新田 正喜	2	23 - 21 17 - 21 21 - 14	1	後藤 智彦 磯 孝男
B	富田 俊二 松原 伸幸	1	12 - 21 28 - 26 14 - 21	2	鈴木 慎也 青木 真也
A	安井 憲司 柳田 順一	2	13 - 21 21 - 15 21 - 10	1	石崎 大作 下谷 建夫

女子団体1回戦				WT-4	
年齢区分	県名・選手名	スコア		県名・選手名	
		福岡県A	2	—	0
C	川谷 明子 堂山 貴美子	2	21 - 19 17 - 21 21 - 19	1	酒井 成美 彼島 佳子
B	阿久根 恭子 小林 絵美	2	21 - 10 21 - 13	0	細川 広美 北浜 真由美
A	金子 正子 松山 裕子				蔵本 利美 長丸 貴子

男子団体準決勝				MT-5	
年齢区分	県名・選手名	スコア		県名・選手名	
		富山県	2	—	0
B	櫛 敏明 蔵野 耕治	2	21 - 10 21 - 13	0	藤田 弘之 高橋 譲
A	高島 猛 谷島 洋	2	21 - 19 21 - 19	0	桑野 晃一 吉田 茂美
C	末坂 進 神代 和久				高野 一男 葛葉 昌彦

女子団体準決勝戦				WT-5	
年齢区分	県名・選手名	スコア		県名・選手名	
		東京都	2	—	1
B	千葉 昌恵 多田 慶子	2	16 - 21 21 - 16 21 - 17	1	廣本 美秀 山田 裕枝
A	大島 実徳 高崎 朋子	0	14 - 21 13 - 21	2	田村 富士美 中森 良子
C	山田 芳香 上田 佳代子	2	21 - 17 21 - 18	0	古賀 ひとみ 仁田原 智都代

男子団体準決勝				MT-6	
年齢区分	県名・選手名	スコア		県名・選手名	
		大阪府	2	—	1
B	正岡 毅 見市 昌弘	1	19 - 21 21 - 14 21 - 23	2	富田 俊二 松原 伸幸
A	有田 圭一 林 潤一	2	15 - 21 21 - 14 21 - 9	1	安井 憲司 柳田 順一
C	宮本 英士夫 早水 栄治	2	21 - 17 21 - 13	0	岩渕 信司 新田 正喜

女子団体準決勝戦				WT-6	
年齢区分	県名・選手名	スコア		県名・選手名	
		福岡県A	2	—	0
B	阿久根 恭子 小林 絵美	2	19 - 21 21 - 18 21 - 16	1	山西 智佳子 鈴木 たまみ
A	金子 正子 松山 裕子	2	21 - 11 21 - 11	0	真木 千晴 加藤 菜央子
C	川谷 明子 堂山 貴美子	1	21 - 11 14 - 6	0	太田 礼子 門間 由美子

日本スポーツマスターズ2013北九州大会バドミントン競技

男子団体決勝				MT-7	
年齢区分	県名・選手名	スコア			県名・選手名
	大阪府	2	—	1	富山県
A	有田 圭一 林 潤一	2	$\frac{21}{21} - \frac{15}{18}$	0	高島 猛 谷島 洋
C	宮本 芙士夫 早水 栄治	0	$\frac{14}{19} - \frac{21}{21}$	2	末坂 進 神代 和久
B	正岡 毅 見市 昌弘	2	$\frac{21}{21} - \frac{14}{14}$	0	櫛 敏明 蔵野 耕治

女子団体決勝戦				WT-7	
年齢区分	県名・選手名	スコア			県名・選手名
	福岡県A	2	—	0	東京都
A	金子 正子 松山 裕子	2	$\frac{21}{21} - \frac{11}{15}$	0	大島 実徳 高崎 朋子
C	川谷 明子 堂山 貴美子	2	$\frac{21}{21} - \frac{15}{16}$	0	山田 芳香 上田 佳代子
B	阿久根 恭子 小林 絵美	1	$\frac{15}{21} - \frac{21}{17}$	1	千葉 昌恵 多田 慶子

男子団体 予選リーグ

Aブロック	神奈川	静岡	広島	勝	負	取得 マッチ	喪失 マッチ	マッチ 率	順位
神奈川	/	1	2	1	1	3	3	0.5	2
静岡	2	/	0	1	1	2	4	0.3333	3
広島	1	3	/	1	1	4	2	0.6667	1

Bブロック	福井	埼玉	福岡A	京都	勝	負	取得 マッチ	喪失 マッチ	マッチ 率	順位
福井	/	2	2	3	3	0	7	2	0.7778	1
埼玉	1	/	1	1	0	3	3	6	0.3333	4
福岡A	1	2	/	2	2	1	5	4	0.5556	2
京都	0	2	1	/	1	2	3	6	0.3333	3

Cブロック	高知	宮崎	岩手	島根	勝	負	取得 マッチ	喪失 マッチ	マッチ 率	順位
高知	/	3	2	3	3	0	8	1	0.8889	1
宮崎	0	/	1	1	0	3	2	7	0.2222	4
岩手	1	2	/	3	2	1	6	3	0.6667	2
島根	0	2	0	/	1	2	2	7	0.2222	3

Dブロック	東京	奈良	大分	富山	勝	負	取得 マッチ	喪失 マッチ	マッチ 率	順位
東京	/	3	3	1	2	1	7	2	0.7778	2
奈良	0	/	1	0	0	3	1	8	0.1111	4
大分	0	2	/	0	1	2	2	7	0.2222	3
富山	2	3	3	/	3	0	8	1	0.8889	1

男子団体 予選リーグ

Eブロック	石川	三重	茨城	佐賀	勝	負	取得 マッチ	喪失 マッチ	マッチ 率	順位
石川	/	3	3	3	3	0	9	0	1	1
三重	0	/	3	1	1	2	4	5	0.4444	3
茨城	0	0	/	1	0	3	1	8	0.1111	4
佐賀	0	2	2	/	2	1	4	5	0.4444	2

Fブロック	大阪	岡山	韓国	福岡B	勝	負	取得 マッチ	喪失 マッチ	マッチ 率	順位
大阪	/	3	3	2	3	0	8	1	0.8889	1
岡山	0	/	3	1	1	2	4	5	0.4444	3
韓国	0	0	/	0	0	3	0	9	0	4
福岡B	1	2	3	/	2	1	6	3	0.6667	2

Gブロック	愛知	愛媛	長崎	福島	勝	負	取得 マッチ	喪失 マッチ	マッチ 率	順位
愛知	/	2	2	3	3	0	7	2	0.7778	1
愛媛	1	/	0	3	1	2	4	5	0.4444	3
長崎	1	3	/	2	2	1	6	3	0.6667	2
福島	0	0	1	/	0	3	1	8	0.1111	4

Hブロック	千葉	兵庫	鳥取	勝	負	取得 マッチ	喪失 マッチ	マッチ 率	順位
千葉	/	3	3	2	0	3	0	0.5	1
兵庫	0	/	1	0	2	0	5	0	3
鳥取	0	2	/	1	1	2	0	0.3333	2

日本スポーツマスターズ2013北九州大会バドミントン競技

男子団体				MA-1	
年齢区分	県名・選手名	スコア		県名・選手名	
		静岡県	2	—	1
A	桜井 基之 中村 繁幸	2	16 - 21 21 - 19 23 - 21	1	加藤 順一 松川 悟史
B	浅原 康路 岩城 保久	0	14 - 21 21 - 23	2	土田 秀紀 若松 淳一
C	杉本 隆義 芹澤 英彦	2	21 - 13 21 - 15	0	柿沼 隆馬 松田 寿

男子団体				MB-1	
年齢区分	県名・選手名	スコア		県名・選手名	
		福井県	2	—	1
A	桑野 晃一 吉田 茂美	2	21 - 6 21 - 6	0	荻原 正裕 坂本 順
B	藤田 弘之 高橋 譲	1	13 - 21 21 - 16 19 - 21	2	相川 邦臣 小野 美仁
C	高野 一男 葛葉 昌彦	2	21 - 3 21 - 9	0	田中 宗英 中橋 優

男子団体				MA-2	
年齢区分	県名・選手名	スコア		県名・選手名	
		広島県	3	—	0
A	川田 輝夫 前久保 貞見	2	21 - 15 21 - 18	0	桜井 基之 中村 繁幸
B	玉澤 隆義 山領 篤	2	21 - 9 21 - 17	0	浅原 康路 岩城 保久
C	角田 秀行 福井 政夫	2	20 - 22 21 - 19 21 - 17	1	杉本 隆義 芹澤 英彦

男子団体				MB-2	
年齢区分	県名・選手名	スコア		県名・選手名	
		福岡県A	2	—	1
A	中森 茂雄 城戸 孝夫	2	21 - 12 21 - 16	0	廣瀬 敬 三澤 哲也
B	末永 幸司 金子太郎	0	19 - 21 10 - 21	2	土坂 浩也 田中 直樹
C	富村 道德 小出 寿朗	2	21 - 10 21 - 10	0	松見 恒司 神谷 雅昭

男子団体				MA-3	
年齢区分	県名・選手名	スコア		県名・選手名	
		神奈川県	2	—	1
A	加藤 順一 松川 悟史	2	21 - 14 21 - 10	0	川田 輝夫 前久保 貞見
B	土田 秀紀 若松 淳一	2	23 - 21 21 - 16	0	笹口 浩基 玉澤 隆義
C	柿沼 隆馬 松田 寿	1	19 - 21 21 - 17 13 - 21	2	角田 秀行 福井 政夫

男子団体				MB-3	
年齢区分	県名・選手名	スコア		県名・選手名	
		福井県	2	—	1
A	桑野 晃一 吉田 茂美	2	21 - 15 21 - 15	0	中森 茂雄 城戸 孝夫
B	藤田 弘之 高橋 譲	0	16 - 21 19 - 21	2	末永 幸司 金子太郎
C	高野 一男 葛葉 昌彦	2	21 - 9 21 - 13	0	富村 道德 小出 寿朗

男子団体				MB-4	
年齢区分	県名・選手名	スコア		県名・選手名	
		京都府	2	—	1
A	廣瀬 敬 三澤 哲也	2	21 - 6 21 - 8	0	荻原 正裕 坂本 順
B	土坂 浩也 田中 直樹	1	21 - 23 21 - 19 17 - 21	2	相川 邦臣 小野 美仁
C	松見 恒司 神谷 雅昭	2	21 - 9 21 - 3	0	田中 宗英 中橋 優

男子団体				MB-5	
年齢区分	県名・選手名	スコア		県名・選手名	
		福井県	3	—	0
A	桑野 晃一 吉田 茂美	2	21 - 11 21 - 15	0	廣瀬 敬 三澤 哲也
B	藤田 弘之 高橋 譲	2	8 - 21 21 - 15 21 - 15	1	土坂 浩也 田中 直樹
C	高野 一男 葛葉 昌彦	2	21 - 11 21 - 4	0	松見 恒司 神谷 雅昭

男子団体				MB-6	
年齢区分	県名・選手名	スコア		県名・選手名	
		福岡県A	2	—	1
A	中森 茂雄 金子太郎	2	21 - 10 21 - 16	0	荻原 正裕 坂本 順
B	久保 亮一 末永 幸司	0	19 - 21 14 - 21	2	相川 邦臣 小野 美仁
C	富村 道德 小出 寿朗	2	21 - 10 21 - 13	0	田中 宗英 中橋 優

日本スポーツマスターズ2013北九州大会バドミントン競技

男子団体				MC-1	
年齢区分	県名・選手名	スコア		県名・選手名	
		高知県	3		— 0
A	中原 学 池 寛正	2	²¹ - ¹¹ ²¹ - ¹⁴	0	田中 弘樹 壺岐 正利
B	泉 正道 桑名 功	2	²¹ - ¹¹ ²¹ - ¹³	0	日高 道男 渡邊 竜郎
C	鶴山 道弘 西村 隆	2	²¹ - ⁶ ²¹ - ¹³	0	川上 陽一 治田 早美

男子団体				MD-1	
年齢区分	県名・選手名	スコア		県名・選手名	
		東京都	3		— 0
A	荒木 康伸 藤森 隆	2	²¹ - ¹² ²¹ - ¹⁷	0	千田 宏之 平岡 篤司
B	白木 耕太郎 近藤 盾	2	²¹ - ⁶ ²¹ - ⁸	0	藤本 英樹 巽 宏之
C	佐藤 次郎 岩井 昭治	2	²¹ - ¹⁰ ²¹ - ⁶	0	平瀬 宏治 板谷 俊仁

男子団体				MC-2	
年齢区分	県名・選手名	スコア		県名・選手名	
		岩手県	3		— 0
A	柏谷 信一 猪股 公弘	2	²¹ - ¹⁵ ²¹ - ¹⁴	0	山本 正 大西 一也
B	佐藤 正人 山崎 忍	2	²¹ - ¹⁹ ²¹ - ¹⁹	0	藤原 彰二 三次 武志
C	高橋 輝彰 藤澤 正幸	2	²¹ - ¹² ²¹ - ¹⁰	0	岩田 秀夫 松原 吉司

男子団体				MD-2	
年齢区分	県名・選手名	スコア		県名・選手名	
		富山県	3		— 0
A	高島 猛 谷島 洋	2	²¹ - ¹¹ ²¹ - ¹⁶	0	四方 学 福井 太
B	櫛 敏明 蔵野 耕治	2	²¹ - ⁷ ²¹ - ⁷	0	板井 素不三 佐名田 聡
C	末坂 進 神代 和久	2	²¹ - ⁸ ²¹ - ⁶	0	矢野 晃 松本 芳郎

男子団体				MC-3	
年齢区分	県名・選手名	スコア		県名・選手名	
		高知県	2		— 1
A	中原 学 池 寛正	2	²¹ - ¹⁹ ²¹ - ¹⁶	0	柏谷 信一 猪股 公弘
B	泉 正道 桑名 功	2	²¹ - ¹⁶ ²¹ - ¹²	0	佐藤 正人 山崎 忍
C	鶴山 道弘 西村 隆	0	¹³ - ²¹ ¹³ - ²¹	2	高橋 輝彰 藤澤 正幸

男子団体				MD-3	
年齢区分	県名・選手名	スコア		県名・選手名	
		東京都	3		— 0
A	荒木 康伸 藤森 隆	2	²¹ - ¹⁹ ²¹ - ¹²	0	四方 学 宮本 純也
B	宮本 道雄 白木 耕太郎	2	²¹ - ⁹ ²¹ - ¹¹	0	板井 素不三 佐名田 聡
C	佐藤 次郎 岩井 昭治	2	²¹ - ¹² ²¹ - ⁶	0	矢野 晃 松本 芳郎

男子団体				MC-4	
年齢区分	県名・選手名	スコア		県名・選手名	
		島根県	2		— 1
A	山本 正 大西 一也	0	¹² - ²¹ ⁶ - ²¹	2	田中 弘樹 壺岐 正利
B	藤原 彰二 三次 武志	2	²¹ - ¹² ²¹ - ¹³	0	日高 道男 渡邊 竜郎
C	岩田 秀夫 松原 吉司	2	²² - ²⁰ ¹⁴ - ²¹ ²² - ²⁰	1	川上 陽一 治田 早美

男子団体				MD-4	
年齢区分	県名・選手名	スコア		県名・選手名	
		富山県	3		— 0
A	高島 猛 谷島 洋	2	²¹ - ¹¹ ²¹ - ¹⁵	0	千田 宏之 平岡 篤司
B	櫛 敏明 蔵野 耕治	2	²¹ - ¹¹ ²¹ - ⁹	0	藤本 英樹 巽 宏之
C	末坂 進 神代 和久	2	²¹ - ⁷ ²¹ - ⁸	0	平瀬 宏治 板谷 俊仁

男子団体				MC-5	
年齢区分	県名・選手名	スコア		県名・選手名	
		高知県	3		— 0
A	中原 学 池 寛正	2	²¹ - ¹³ ²⁰ - ²² ²¹ - ⁹	1	山本 正 大西 一也
B	泉 正道 鶴山 道弘	2	²¹ - ⁹ ²¹ - ¹⁰	0	藤原 彰二 三次 武志
C	桑名 功 西村 隆	2	²¹ - ¹⁸ ²¹ - ¹⁴	0	岩田 秀夫 松原 吉司

男子団体				MD-5	
年齢区分	県名・選手名	スコア		県名・選手名	
		富山県	2		— 1
A	高島 猛 谷島 洋	2	²¹ - ¹⁵ ²¹ - ¹¹	0	荒木 康伸 藤森 隆
B	櫛 敏明 蔵野 耕治	0	¹⁵ - ²¹ ¹⁶ - ²¹	2	白木 耕太郎 近藤 盾
C	末坂 進 神代 和久	2	²¹ - ¹⁹ ²¹ - ¹⁷	0	佐藤 次郎 岩井 昭治

男子団体				MC-6	
年齢区分	県名・選手名	スコア		県名・選手名	
		岩手県	2		— 1
A	柏谷 信一 猪股 公弘	1	¹⁴ - ²¹ ²¹ - ¹⁶ ²¹ - ²³	2	田中 弘樹 壺岐 正利
B	高橋 輝彰 藤澤 正幸	2	²¹ - ¹¹ ²¹ - ⁹	0	日高 道男 渡邊 竜郎
C	佐藤 正人 山崎 忍	2	²¹ - ¹³ ²¹ - ¹⁸	0	川上 陽一 治田 早美

男子団体				MD-6	
年齢区分	県名・選手名	スコア		県名・選手名	
		大分県	2		— 1
A	福井 太 宮本 純也	0	⁹ - ²¹ ¹¹ - ²¹	2	千田 宏之 平岡 篤司
B	板井 素不三 佐名田 聡	2	²¹ - ⁹ ²¹ - ⁹	0	平瀬 宏治 板谷 俊仁
C	矢野 晃 松本 芳郎	2	¹⁸ - ²¹ ²¹ - ¹⁸ ²¹ - ¹²	1	藤本 英樹 巽 宏之

日本スポーツマスターズ2013北九州大会バドミントン競技

男子団体				ME-1	
年齢区分	県名・選手名	スコア		県名・選手名	
		石川県	3	—	0
A	武田 修 山野 隆盛	2	²¹ - ¹⁵ ²¹ - ¹⁷	0	豊田 法生 森山 唯史
B	羽田 義仁 気谷 篤人	2	²¹ - ¹⁴ ²³ - ²¹	0	東 太朗 坂本 雄二
C	高橋 光一 村本 幹夫	2	²¹ - ¹³ ²¹ - ⁴	0	森本 和幸 澤口 達哉

男子団体				MF-1	
年齢区分	県名・選手名	スコア		県名・選手名	
		大阪府	3	—	0
A	有田 圭一 林 潤一	2	¹³ - ²¹ ²¹ - ¹⁷ ²¹ - ¹³	1	三辻 邦章 安藤 義光
B	正岡 毅 見市 昌弘	2	²¹ - ¹⁴ ²¹ - ¹⁸	0	仁後 春志 横田 寿弘
C	宮本 英士夫 早水 栄治	2	¹⁵ - ²¹ ²¹ - ¹⁰ ²¹ - ¹⁸	1	福田 功 中堀 清

男子団体				ME-2	
年齢区分	県名・選手名	スコア		県名・選手名	
		佐賀県	2	—	1
A	渡邊 芳行 佐藤 高雄	2	²⁸ - ²⁶ ²¹ - ¹¹	0	森 洋 菅野 政明
B	内尾 嘉治 池田 和広	0	²⁰ - ²² ²⁰ - ²²	2	斎藤 淳 成田 隆二
C	福岡 良浩 江口 博	2	²¹ - ⁷ ²¹ - ¹⁸	0	荒井 慎二 稲見 英昭

男子団体				MF-2	
年齢区分	県名・選手名	スコア		県名・選手名	
		福岡県B	3	—	0
A	浜田 洋彰 佐藤 浩	2	²¹ - ¹² ²¹ - ⁸	0	오문수 오재용
B	勝部 龍平 古田 謙二	2	²¹ - ¹⁵ ²¹ - ¹⁰	0	이상훈 이상훈
C	伊藤 博史 波多野 勝哉	2	²¹ - ¹⁴ ²¹ - ¹⁷	0	정영기 이장만

男子団体				ME-3	
年齢区分	県名・選手名	スコア		県名・選手名	
		石川県	3	—	0
A	武田 修 山野 隆盛	2	²¹ - ⁸ ²¹ - ⁹	0	森 洋 菅野 政明
B	羽田 義仁 気谷 篤人	2	²¹ - ¹⁴ ²¹ - ⁹	0	斎藤 淳 成田 隆二
C	高橋 光一 村本 幹夫	2	²¹ - ¹¹ ²¹ - ¹⁰	0	荒井 慎二 稲見 英昭

男子団体				MF-3	
年齢区分	県名・選手名	スコア		県名・選手名	
		大阪府	3	—	0
A	有田 圭一 林 潤一	2	²¹ - ³ ²¹ - ⁶	0	김영상 오문수
B	正岡 毅 見市 昌弘	2	²¹ - ⁸ ²¹ - ¹³	0	이상훈 권찬중
C	宮本 英士夫 早水 栄治	2	²¹ - ¹⁰ ²¹ - ⁷	0	정영기 이장만

男子団体				ME-4	
年齢区分	県名・選手名	スコア		県名・選手名	
		佐賀県	2	—	1
A	渡邊 芳行 佐藤 高雄	2	²¹ - ¹⁸ ²¹ - ¹⁹	0	豊田 法生 森山 唯史
B	内尾 嘉治 池田 和広	1	²¹ - ¹⁷ ¹⁵ - ²¹ ⁵ - ²¹	2	東 太朗 坂本 雄二
C	福岡 良浩 江口 博	2	²¹ - ¹⁹ ²¹ - ¹⁶	0	森本 和幸 澤口 達哉

男子団体				MF-4	
年齢区分	県名・選手名	スコア		県名・選手名	
		福岡県B	2	—	1
A	浜田 洋彰 佐藤 浩	0	¹⁴ - ²¹ ¹⁵ - ²¹	2	三辻 邦章 仁後 春志
B	勝部 龍平 古田 謙二	2	²¹ - ¹⁶ ¹⁶ - ²¹ ²¹ - ¹⁰	1	横田 寿弘 福田 功
C	堂山 武 波多野 勝哉	2	²¹ - ¹² ²¹ - ¹³	0	安田 元 中堀 清

男子団体				ME-5	
年齢区分	県名・選手名	スコア		県名・選手名	
		石川県	3	—	0
A	武田 修 山野 隆盛	2	²¹ - ¹⁴ ²¹ - ¹²	0	渡邊 芳行 佐藤 高雄
B	星 明彦 気谷 篤人	2	²¹ - ¹² ²¹ - ¹⁶	0	内尾 嘉治 池田 和広
C	高橋 光一 村本 幹夫	2	²¹ - ¹³ ²¹ - ⁹	0	福岡 良浩 江口 博

男子団体				MF-5	
年齢区分	県名・選手名	スコア		県名・選手名	
		大阪府	2	—	1
A	有田 圭一 林 潤一	2	²¹ - ¹³ ²¹ - ¹²	0	浜田 洋彰 佐藤 浩
B	正岡 毅 見市 昌弘	2	²¹ - ¹³ ²¹ - ¹³	0	勝部 龍平 古田 謙二
C	宮本 英士夫 早水 栄治	1	¹⁹ - ²¹ ²² - ²⁰ ¹³ - ²¹	2	堂山 武 波多野 勝哉

男子団体				ME-6	
年齢区分	県名・選手名	スコア		県名・選手名	
		三重県	3	—	0
A	豊田 法生 森山 唯史	2	²¹ - ¹⁴ ²¹ - ¹⁸	0	森 洋 菅野 政明
B	東 太朗 坂本 雄二	2	²¹ - ⁹ ²¹ - ¹⁵	0	斎藤 淳 成田 隆二
C	森本 和幸 澤口 達哉	2	²¹ - ¹³ ¹⁹ - ²¹ ²¹ - ⁹	1	荒井 慎二 稲見 英昭

男子団体				MF-6	
年齢区分	県名・選手名	スコア		県名・選手名	
		岡山県	3	—	0
A	三辻 邦章 安藤 義光	2	²¹ - ¹⁷ ²¹ - ¹¹	0	오문수 오재용
B	仁後 春志 横田 寿弘	2	²¹ - ¹⁷ ²¹ - ¹⁰	0	이상훈 권찬중
C	福田 功 中堀 清	2	²¹ - ¹⁸ ²¹ - ¹⁷	0	정영기 이장만

日本スポーツマスターズ2013北九州大会バドミントン競技

男子団体				MG-1	
年齢区分	県名・選手名	スコア		県名・選手名	
		愛知県	2	—	1
A	安井 憲司 柳田 順一	2	²¹ - ¹³ ²¹ - ¹⁵	0	河端 裕二 真田 和幹
B	富田 俊二 松原 伸幸	0	¹⁸ - ²¹ ¹⁶ - ²¹	2	野口 正和 日下 拓郎
C	岩渕 信司 新田 正喜	2	²¹ - ¹⁷ ²¹ - ¹²	0	石川 清隆 伊東 貢

男子団体				MH-1	
年齢区分	県名・選手名	スコア		県名・選手名	
		千葉県	3	—	0
A	石崎 大作 下谷 建夫	2	¹⁸ - ²¹ ²¹ - ¹⁸ ²¹ - ¹¹	1	高井 雅也 横田 雅士
B	鈴木 慎也 青木 真也	2	²⁴ - ²² ²¹ - ¹⁹	0	川北 敏也 遠藤 裕司
C	後藤 智彦 磯 孝男	2	²¹ - ¹¹ ²¹ - ¹¹	0	百田 和正 上田 稔

男子団体				MG-2	
年齢区分	県名・選手名	スコア		県名・選手名	
		長崎県	2	—	1
A	近藤 徳朗 石井 正行	2	²¹ - ¹⁵ ²¹ - ¹⁷	0	上野 孝 半谷 雄二
B	松浦 文昭 大浦 恒一郎	2	²¹ - ¹⁵ ²¹ - ¹⁴	0	菅原 資浩 菅野 晃広
C	岩中 明美 大石 多津也	1	¹⁵ - ²¹ ²² - ¹³ ²² - ²⁴	2	若宮 学 笛木 聖

男子団体				MH-2	
年齢区分	県名・選手名	スコア		県名・選手名	
		鳥取県	2	—	1
A	景山 潤 渡部 茂樹	2	²⁴ - ²² ¹³ - ²¹ ²¹ - ¹⁸	1	高井 雅也 横田 雅士
B	船越 賢一郎 奥田 幸作	0	¹⁸ - ²¹ ¹⁴ - ²¹	2	川北 敏也 遠藤 裕司
C	松下 泰司 藤原 隆志	2	¹⁸ - ²¹ ²¹ - ¹⁹ ²¹ - ¹¹	1	百田 和正 上田 稔

男子団体				MG-3	
年齢区分	県名・選手名	スコア		県名・選手名	
		愛知県	2	—	1
A	安井 憲司 柳田 順一	2	²¹ - ¹¹ ²¹ - ¹⁴	0	近藤 徳朗 石井 正行
B	富田 俊二 松原 伸幸	1	²³ - ²¹ ¹⁹ - ²¹ ⁹ - ²¹	2	松浦 文昭 大浦 恒一郎
C	岩渕 信司 新田 正喜	2	²¹ - ¹⁷ ²¹ - ¹¹	0	岩中 明美 大石 多津也

男子団体				MH-3	
年齢区分	県名・選手名	スコア		県名・選手名	
		千葉県	3	—	0
A	石崎 大作 下谷 建夫	2	²² - ²⁰ ¹⁹ - ²¹ ²¹ - ¹¹	1	森本 秀俊 渡部 茂樹
B	鈴木 慎也 青木 真也	2	²¹ - ¹⁸ ²¹ - ¹⁸	0	景山 潤 奥田 幸作
C	後藤 智彦 磯 孝男	2	²¹ - ¹⁰ ²¹ - ¹⁶	0	松下 泰司 藤原 隆志

男子団体				MG-4	
年齢区分	県名・選手名	スコア		県名・選手名	
		愛媛県	3	—	0
A	河端 裕二 真田 和幹	2	²¹ - ¹⁸ ²¹ - ¹⁷	0	上野 孝 半谷 雄二
B	野口 正和 日下 拓郎	2	²¹ - ¹⁰ ²² - ²⁰	0	菅原 資浩 菅野 晃広
C	石川 清隆 伊東 貢	2	²¹ - ¹⁹ ²¹ - ¹⁹	0	若宮 学 笛木 聖

男子団体				MG-5	
年齢区分	県名・選手名	スコア		県名・選手名	
		愛知県	3	—	0
A	安井 憲司 柳田 順一	2	²¹ - ¹⁶ ²¹ - ⁴	0	菅原 資浩 笛木 聖
B	富田 俊二 松原 伸幸	2	²¹ - ⁸ ²¹ - ¹¹	0	半谷 雄二 菅野 晃広
C	岩渕 信司 新田 正喜	2	²¹ - ¹² ²¹ - ¹⁸	0	上野 孝 若宮 学

男子団体				MG-6	
年齢区分	県名・選手名	スコア		県名・選手名	
		長崎県	3	—	0
A	近藤 徳朗 石井 正行	2	²¹ - ¹⁰ ²¹ - ¹⁴	0	河端 裕二 真田 和幹
B	松浦 文昭 大浦 恒一郎	2	²² - ²⁰ ²¹ - ¹⁹	0	野口 正和 日下 拓郎
C	岩中 明美 大石 多津也	2	²¹ - ¹⁸ ¹¹ - ²¹ ²¹ - ¹⁶	1	石川 清隆 伊東 貢

女子団体 予選リーグ

Aブロック	東京	福島	滋賀	勝	負	取得 マッチ	喪失 マッチ	マッチ 率	順位
東京	/	3	3	2	0	3	0	0.5	1
福島	0	/	2	1	1	2	4	0.3333	2
滋賀	0	1	/	0	2	1	2	0.1667	3

Bブロック	富山	群馬	佐賀	静岡	勝	負	取得 マッチ	喪失 マッチ	マッチ 率	順位
富山	/	3	2	3	3	0	8	1	0.8889	1
群馬	0	/	1	3	1	2	4	5	0.4444	3
佐賀	1	2	/	3	2	1	6	3	0.6667	2
静岡	0	0	0	/	0	3	0	9	0	4

Cブロック	神奈川	兵庫	福岡B	島根	勝	負	取得 マッチ	喪失 マッチ	マッチ 率	順位
神奈川	/	1	1	3	1	2	5	4	0.5556	3
兵庫	2	/	0	3	2	1	5	4	0.5556	2
福岡B	2	3	/	3	3	0	8	1	0.8889	1
島根	0	0	0	/	0	3	0	9	0	4

Dブロック	大阪	宮崎	埼玉	愛媛	勝	負	取得 マッチ	喪失 マッチ	マッチ 率	順位
大阪	/	3	3	1	2	1	7	2	0.7778	2
宮崎	0	/	0	0	0	3	0	9	0	4
埼玉	0	3	/	1	1	2	4	5	0.4444	3
愛媛	2	3	2	/	3	0	7	2	0.7778	1

女子団体 予選リーグ

Eブロック	千葉	愛知	京都	勝	負	取得 マッチ	喪失 マッチ	マッチ 率	順位
千葉	/	1	2	1	1	3	3	0.5	2
愛知	2	/	2	2	0	4	2	0.6667	1
京都	1	1	/	0	2	2	4	0.3333	3

Fブロック	福井	大分	茨城	韓国	勝	負	取得 マッチ	喪失 マッチ	マッチ 率	順位
福井	/	0	2	3	2	1	5	4	0.5556	2
大分	3	/	3	2	3	0	8	1	0.8889	1
茨城	1	0	/	3	1	2	4	5	0.4444	3
韓国	0	1	0	/	0	3	1	8	0.1111	4

Gブロック	奈良	三重	広島	石川	勝	負	取得 マッチ	喪失 マッチ	マッチ 率	順位
奈良	/	1	1	0	0	3	2	7	0.2222	4
三重	2	/	2	1	2	1	5	4	0.5556	2
広島	2	1	/	1	1	2	4	5	0.4444	3
石川	3	2	2	/	3	0	7	2	0.7778	1

Hブロック	福岡A	和歌山	栃木	勝	負	取得 マッチ	喪失 マッチ	マッチ 率	順位
福岡A	/	3	3	2	0	6	0	1	1
和歌山	0	/	1	0	2	1	5	0.1667	3
栃木	0	2	/	1	1	2	4	0.3333	2

日本スポーツマスターズ2013北九州大会バドミントン競技

女子団体				WA-1	
年齢区分	県名・選手名	スコア		県名・選手名	
		東京都	3	—	0
A	大島 実徳 高崎 朋子	2	$\begin{matrix} 21 & - & 5 \\ 21 & - & 17 \end{matrix}$	0	菅原 千代 中里 真由美
B	多田 慶子 上田 佳代子	2	$\begin{matrix} 21 & - & 15 \\ 21 & - & 18 \end{matrix}$	0	星 維子 伊藤 明美
C	中村 恒子 山田 芳香	2	$\begin{matrix} 13 & - & 21 \\ 21 & - & 14 \\ 21 & - & 18 \end{matrix}$	1	大木 弘美 山野辺 真由美

女子団体				WB-1	
年齢区分	県名・選手名	スコア		県名・選手名	
		富山県	3	—	0
A	永栄 律子 老本 真理子	2	$\begin{matrix} 21 & - & 11 \\ 21 & - & 3 \end{matrix}$	0	高橋 幸代 斉藤 智子
B	北原 鶴美 笹村 和子	2	$\begin{matrix} 21 & - & 11 \\ 21 & - & 10 \end{matrix}$	0	柴田 正子 矢島 とし子
C	池田 やす子 日影 真佐代	2	$\begin{matrix} 22 & - & 20 \\ 21 & - & 18 \end{matrix}$	0	石井 弘子 西脇 ゆき江

女子団体				WA-2	
年齢区分	県名・選手名	スコア		県名・選手名	
		福島県	2	—	1
A	菅原 千代 中里 真由美	0	$\begin{matrix} 16 & - & 21 \\ 10 & - & 21 \end{matrix}$	2	俵 由紀路 杉本 久美
B	星 維子 伊藤 明美	2	$\begin{matrix} 21 & - & 11 \\ 21 & - & 16 \end{matrix}$	0	田岸 幸子 富永 久仁子
C	大木 弘美 山野辺 真由美	2	$\begin{matrix} 21 & - & 11 \\ 21 & - & 16 \end{matrix}$	0	原 靖子 行岡 恵子

女子団体				WB-2	
年齢区分	県名・選手名	スコア		県名・選手名	
		佐賀県	3	—	0
A	松隈 敦子 靱山 優子	2	$\begin{matrix} 21 & - & 7 \\ 21 & - & 13 \end{matrix}$	0	植根 早苗 長嶋 真美
B	川原 敬子 梁井 芳子	2	$\begin{matrix} 21 & - & 10 \\ 21 & - & 14 \end{matrix}$	0	杉 ゆき江 塩澤 正代
C	平塚 さよみ 原山 紀美子	2	$\begin{matrix} 21 & - & 18 \\ 19 & - & 21 \\ 21 & - & 11 \end{matrix}$	1	高橋 寿美代 松本 恵子

女子団体				WA-3	
年齢区分	県名・選手名	スコア		県名・選手名	
		東京都	3	—	0
A	大島 実徳 高崎 朋子	2	$\begin{matrix} 21 & - & 12 \\ 21 & - & 15 \end{matrix}$	0	俵 由紀路 杉本 久美
B	千葉 昌恵 多田 慶子	2	$\begin{matrix} 21 & - & 12 \\ 21 & - & 11 \end{matrix}$	0	田岸 幸子 富永 久仁子
C	山田 芳香 上田 佳代子	0	$\begin{matrix} 21 & - & 13 \\ 21 & - & 7 \end{matrix}$	0	原 靖子 行岡 恵子

女子団体				WB-3	
年齢区分	県名・選手名	スコア		県名・選手名	
		富山県	2	—	1
A	永栄 律子 老本 真理子	2	$\begin{matrix} 21 & - & 16 \\ 21 & - & 16 \end{matrix}$	0	松隈 敦子 梁井 芳子
B	北原 鶴美 笹村 和子	0	$\begin{matrix} 17 & - & 21 \\ 15 & - & 21 \end{matrix}$	2	川原 敬子 靱山 優子
C	池田 やす子 日影 真佐代	2	$\begin{matrix} 21 & - & 13 \\ 21 & - & 15 \end{matrix}$	0	平塚 さよみ 原山 紀美子

女子団体				WB-4	
年齢区分	県名・選手名	スコア		県名・選手名	
		群馬県	3	—	0
A	高橋 幸代 斉藤 智子	2	$\begin{matrix} 23 & - & 21 \\ 21 & - & 17 \end{matrix}$	0	植根 早苗 長嶋 真美
B	柴田 正子 矢島 とし子	2	$\begin{matrix} 17 & - & 21 \\ 21 & - & 19 \\ 22 & - & 20 \end{matrix}$	1	杉 ゆき江 塩澤 正代
C	石井 弘子 西脇 ゆき江	2	$\begin{matrix} 21 & - & 11 \\ 21 & - & 18 \end{matrix}$	0	高橋 寿美代 松本 恵子

女子団体				WB-5	
年齢区分	県名・選手名	スコア		県名・選手名	
		富山県	3	—	0
A	永栄 律子 老本 真理子	2	$\begin{matrix} 21 & - & 9 \\ 21 & - & 10 \end{matrix}$	0	植根 早苗 長嶋 真美
B	北原 鶴美 笹村 和子	2	$\begin{matrix} 21 & - & 9 \\ 21 & - & 7 \end{matrix}$	0	杉 ゆき江 塩澤 正代
C	池田 やす子 日影 真佐代	2	$\begin{matrix} 21 & - & 5 \\ 21 & - & 10 \end{matrix}$	0	高橋 寿美代 松本 恵子

女子団体				WB-6	
年齢区分	県名・選手名	スコア		県名・選手名	
		佐賀県	2	—	1
A	松隈 敦子 靱山 優子	2	$\begin{matrix} 21 & - & 5 \\ 21 & - & 14 \end{matrix}$	0	高橋 幸代 斉藤 智子
B	川原 敬子 梁井 芳子	2	$\begin{matrix} 21 & - & 11 \\ 21 & - & 19 \end{matrix}$	0	柴田 正子 矢島 とし子
C	平塚 さよみ 原山 紀美子	0	$\begin{matrix} 12 & - & 21 \\ 7 & - & 21 \end{matrix}$	2	石井 弘子 西脇 ゆき江

日本スポーツマスターズ2013北九州大会バドミントン競技

女子団体				WC-1	
年齢区分	県名・選手名	スコア		県名・選手名	
	兵庫県	2	—	1	神奈川県
A	森山 琳 高橋 朋子	1	21 - 10 21 - 23 23 - 25	2	高科 庸子 稲葉 明希
B	大東 恵里子 高垣 尚美	2	17 - 21 21 - 8 21 - 10	1	中井 久美子 山田 純子
C	山西 佳子 佐伯 悦恵	2	21 - 16 18 - 21 21 - 17	1	佐藤 智恵子 柴田 和子

女子団体				WD-1	
年齢区分	県名・選手名	スコア		県名・選手名	
	大阪府	3	—	0	宮崎県
A	利川 三貴 有田 明希子	2	21 - 3 21 - 13	0	大賀 ゆかり 橋口 富美子
B	山下 恵美子 岸本 雅世	2	21 - 13 21 - 12	0	川崎 朱美 上家 美千代
C	西林 知子 森田 須賀子	2	21 - 19 17 - 21 21 - 19	1	山崎 田鶴代 岩切 ひとみ

女子団体				WC-2	
年齢区分	県名・選手名	スコア		県名・選手名	
	福岡県B	3	—	0	島根県
A	中森 良子 入沢 智美	2	21 - 6 21 - 12	0	小西 由美 岡 佐知子
B	廣本 美秀 山田 裕枝	2	21 - 8 21 - 8	0	正木 弥生 高橋 真紀子
C	古賀 ひとみ 仁田原 智都代	2	21 - 6 21 - 12	0	木村 友子 岩田 君代

女子団体				WD-2	
年齢区分	県名・選手名	スコア		県名・選手名	
	愛媛県	2	—	1	埼玉県
A	横井 真紀子 佐伯 玲子	0	16 - 21 16 - 21	2	前田 由美子 大平 郁子
B	藤田 伊津子 日下 光子	2	22 - 20 15 - 21 21 - 19	1	岩垣 徳子 加藤 悦子
C	山田 祐子 浦田 美和	2	21 - 9 21 - 14	0	松本 ちどり 喜多 良子

女子団体				WC-3	
年齢区分	県名・選手名	スコア		県名・選手名	
	福岡県B	2	—	1	神奈川県
A	田村 富士美 中森 良子	2	21 - 16 21 - 8	0	高科 庸子 稲葉 明希
B	廣本 美秀 山田 裕枝	2	21 - 12 21 - 8	0	中井 久美子 山田 純子
C	古賀 ひとみ 仁田原 智都代	0	12 - 21 18 - 21	2	佐藤 智恵子 柴田 和子

女子団体				WD-3	
年齢区分	県名・選手名	スコア		県名・選手名	
	大阪府	3	—	0	埼玉県
A	利川 三貴 有田 明希子	2	17 - 21 21 - 19 21 - 9	1	前田 由美子 大平 郁子
B	山下 恵美子 岸本 雅世	2	21 - 12 23 - 21	0	岩垣 徳子 加藤 悦子
C	西林 知子 森田 須賀子	2	18 - 21 21 - 10 21 - 19	1	松本 ちどり 喜多 良子

女子団体				WC-4	
年齢区分	県名・選手名	スコア		県名・選手名	
	兵庫県	3	—	0	島根県
A	森山 琳 高橋 朋子	2	21 - 5 21 - 14	0	岡 佐知子 正木 弥生
B	大東 恵里子 高垣 尚美	2	21 - 12 21 - 9	0	小西 由美 岩田 君代
C	山西 佳子 佐伯 悦恵	2	21 - 11 21 - 8	0	高橋 真紀子 木村 友子

女子団体				WD-4	
年齢区分	県名・選手名	スコア		県名・選手名	
	愛媛県	3	—	0	宮崎県
A	横井 真紀子 佐伯 玲子	2	21 - 12 21 - 10	0	大賀 ゆかり 橋口 富美子
B	藤田 伊津子 日下 光子	2	21 - 6 21 - 11	0	川崎 朱美 上家 美千代
C	山田 祐子 浦田 美和	2	21 - 11 21 - 10	0	山崎 田鶴代 岩切 ひとみ

女子団体				WC-5	
年齢区分	県名・選手名	スコア		県名・選手名	
	神奈川県	3	—	0	島根県
A	高科 庸子 稲葉 明希	2	21 - 17 21 - 10	0	岡 佐知子 正木 弥生
B	中井 久美子 山田 純子	2	21 - 15 21 - 15	0	小西 由美 岩田 君代
C	佐藤 智恵子 柴田 和子	2	21 - 8 21 - 9	0	高橋 真紀子 木村 友子

女子団体				WD-5	
年齢区分	県名・選手名	スコア		県名・選手名	
	愛媛県	2	—	1	大阪府
A	横井 真紀子 佐伯 玲子	0	17 - 21 10 - 21	2	利川 三貴 有田 明希子
B	藤田 伊津子 日下 光子	2	21 - 17 21 - 10	0	山下 恵美子 岸本 雅世
C	山田 祐子 浦田 美和	2	21 - 15 15 - 21 21 - 19	1	西林 知子 森田 須賀子

女子団体				WC-6	
年齢区分	県名・選手名	スコア		県名・選手名	
	福岡県B	3	—	0	兵庫県
A	田村 富士美 入沢 智美	2	21 - 12 21 - 16	0	森山 琳 高橋 朋子
B	廣本 美秀 山田 裕枝	2	22 - 20 21 - 14	0	大東 恵里子 高垣 尚美
C	古賀 ひとみ 仁田原 智都代	0	8 - 6	0	山西 佳子 佐伯 悦恵

女子団体				WD-6	
年齢区分	県名・選手名	スコア		県名・選手名	
	埼玉県	3	—	0	宮崎県
A	前田 由美子 大平 郁子	2	21 - 17 21 - 17	0	大賀 ゆかり 橋口 富美子
B	岩垣 徳子 加藤 悦子	2	21 - 13 21 - 18	0	川崎 朱美 上家 美千代
C	松本 ちどり 喜多 良子	2	22 - 24 21 - 19 21 - 18	1	山崎 田鶴代 岩切 ひとみ

日本スポーツマスターズ2013北九州大会バドミントン競技

女子団体				WE-1	
年齢区分	県名・選手名	スコア		県名・選手名	
		愛知県	2	— 1	千葉県
A	真木 千晴 加藤 菜央子	2	21 - 16 22 - 20	0	田中 光枝 石川 こづえ
B	山西 智佳子 鈴木 たまみ	2	21 - 9 21 - 9	0	米澤 千江美 伊嶋 恵子
C	太田 礼子 門間 由美子	1	21 - 18 19 - 21 16 - 21	2	木村 幸美 岩佐 弘美

女子団体				WF-1	
年齢区分	県名・選手名	スコア		県名・選手名	
		大分県	3	— 0	福井県
A	合澤 かおり 近藤 夕子	2	19 - 21 21 - 18 21 - 19	1	藤田 陽子 山本 亜妃子
B	中山 多加子 種崎 圭子	2	21 - 18 21 - 14	0	浅田 晴美 中村 百合
C	三浦 敬子 岡部 秀子	2	14 - 21 21 - 9 21 - 7	1	佐々木 恵子 三好 恵子

女子団体				WE-2	
年齢区分	県名・選手名	スコア		県名・選手名	
		愛知県	2	— 1	京都府
A	真木 千晴 加藤 菜央子	1	21 - 14 13 - 21 17 - 21	2	竹田 友子 築山 晴美
B	山西 智佳子 鈴木 たまみ	2	21 - 11 21 - 5	0	邑田 智子 馬場 奈都子
C	太田 礼子 門間 由美子	2	21 - 18 21 - 11	0	小原 純子 武田 純子

女子団体				WF-2	
年齢区分	県名・選手名	スコア		県名・選手名	
		茨城県	3	— 0	韓国
A	鈴木 三枝子 笛木 直美	2	21 - 12 21 - 18 0 - 0	0	엄지영 천성숙
B	塚田 豊子 近内 美樹	2	21 - 16 21 - 16 0 - 0	0	이영숙 강현숙
C	谷畑 博子 小林 雅子	2	21 - 9 21 - 12 0 - 0	0	김은자 백오봉

女子団体				WE-3	
年齢区分	県名・選手名	スコア		県名・選手名	
		千葉県	2	— 1	京都府
A	田中 光枝 石川 こづえ	1	21 - 14 15 - 21 15 - 21	2	竹田 友子 築山 晴美
B	木村 幸美 岩佐 弘美	2	21 - 17 21 - 19	0	邑田 智子 馬場 奈都子
C	米澤 千江美 伊嶋 恵子	2	21 - 16 20 - 22 21 - 19	1	小原 純子 武田 純子

女子団体				WF-3	
年齢区分	県名・選手名	スコア		県名・選手名	
		福井県	2	— 1	茨城県
A	藤田 陽子 山本 亜妃子	2	21 - 16 21 - 17	0	鈴木 三枝子 笛木 直美
B	浅田 晴美 中村 百合	2	21 - 16 21 - 14	0	塚田 豊子 近内 美樹
C	佐々木 恵子 三好 恵子	1	13 - 21 21 - 18 14 - 21	2	谷畑 博子 小林 雅子

女子団体				WF-4	
年齢区分	県名・選手名	スコア		県名・選手名	
		大分県	2	— 1	韓国
A	合澤 かおり 市橋 美江	0	15 - 21 14 - 21	2	김보은 천성숙
B	中山 多加子 種崎 圭子	2	21 - 6 21 - 4	0	이영숙 강현숙
C	三浦 敬子 岡部 秀子	2	21 - 17 21 - 12	0	김은자 백오봉

女子団体				WF-5	
年齢区分	県名・選手名	スコア		県名・選手名	
		福井県	3	— 0	韓国
A	藤田 陽子 山本 亜妃子	2	18 - 21 21 - 13 21 - 10	1	엄지영 천성숙
B	浅田 晴美 中村 百合	2	21 - 13 21 - 17	0	이영숙 강현숙
C	佐々木 恵子 三好 恵子	2	12 - 21 21 - 13 21 - 17	1	김은자 백오봉

女子団体				WF-6	
年齢区分	県名・選手名	スコア		県名・選手名	
		大分県	3	— 0	茨城県
A	合澤 かおり 近藤 夕子	2	21 - 16 21 - 14	0	鈴木 三枝子 笛木 直美
B	中山 多加子 種崎 圭子	2	21 - 4 21 - 13	0	塚田 豊子 近内 美樹
C	三浦 敬子 岡部 秀子	2	21 - 17 21 - 16	0	谷畑 博子 小林 雅子

日本スポーツマスターズ2013北九州大会バドミントン競技

女子団体				WG-1	
年齢区分	県名・選手名	スコア		県名・選手名	
		三重県	2	—	1
A	安藤 温子 松尾 美紀子	1	20 - 22 21 - 17 18 - 21	2	谷岡 理恵子 谷村 美穂子
B	上野 道代 水越 典子	2	21 - 18 21 - 8	0	川北 よしえ 中村 由美子
C	中西 亮子 山本 都美子	2	21 - 12 21 - 9	0	児玉 幸代 川口 紀子

女子団体				WH-1	
年齢区分	県名・選手名	スコア		県名・選手名	
		福岡県A	3	—	0
A	金子 正子 松山 裕子	2	21 - 12 21 - 4	0	早 香代 木村 恵里
B	阿久根 恭子 小林 絵美	2	21 - 15 21 - 8	0	茶谷 由紀子 山角 聖美
C	川谷 明子 堂山 貴美子	2	21 - 7 21 - 11	0	嘉賀 幸子 森 昌子

女子団体				WG-2	
年齢区分	県名・選手名	スコア		県名・選手名	
		石川県	2	—	1
A	蔵本 利美 長丸 貴子	2	21 - 12 21 - 17	0	井上 真由美 田中 美加
B	細川 広美 北浜 真由美	2	21 - 13 21 - 13	0	中村 恵子 田淵 雪江
C	酒井 成美 彼島 佳子	1	22 - 20 19 - 21 15 - 21	2	井下 由紀子 松原 春美

女子団体				WH-2	
年齢区分	県名・選手名	スコア		県名・選手名	
		栃木県	2	—	1
A	笹井 美千恵 福田 芳子	1	11 - 21 22 - 20 8 - 21	2	早 香代 木村 恵里
B	福田 典子 加藤 ゆみ子	2	26 - 24 21 - 5	0	茶谷 由紀子 山角 聖美
C	堀江 圭子 押久保 圭子	2	21 - 11 21 - 10	0	嘉賀 幸子 森 昌子

女子団体				WG-3	
年齢区分	県名・選手名	スコア		県名・選手名	
		広島県	2	—	1
A	井上 真由美 井下 由紀子	0	8 - 7キ	0キ	谷岡 理恵子 谷村 美穂子
B	中村 恵子 田中 美加	0	21 - 23 16 - 21	2	児玉 幸代 川口 紀子
C	田淵 雪江 松原 春美	2	21 - 7 21 - 9	0	川北 よしえ 中村 由美子

女子団体				WH-3	
年齢区分	県名・選手名	スコア		県名・選手名	
		福岡県A	3	—	0
A	金子 正子 松山 裕子	2	21 - 5 21 - 5	0	笹井 美千恵 福田 芳子
B	阿久根 恭子 小林 絵美	2	21 - 15 21 - 18	0	福田 典子 加藤 ゆみ子
C	川谷 明子 堂山 貴美子	2	21 - 12 21 - 10	0	堀江 圭子 押久保 圭子

女子団体				WG-4	
年齢区分	県名・選手名	スコア		県名・選手名	
		石川県	2	—	1
A	蔵本 利美 長丸 貴子	2	23 - 21 21 - 16	0	安藤 温子 松尾 美紀子
B	細川 広美 北浜 真由美	1	21 - 15 19 - 21 19 - 21	2	上野 道代 水越 典子
C	酒井 成美 彼島 佳子	2	21 - 19 18 - 21 21 - 16	1	中西 亮子 山本 都美子

女子団体				WG-5	
年齢区分	県名・選手名	スコア		県名・選手名	
		石川県	3	—	0
A	蔵本 利美 長丸 貴子	1	21 - 18 11 - 4キ	0キ	谷岡 理恵子 谷村 美穂子
B	細川 広美 北浜 真由美	2	21 - 16 21 - 17	0	児玉 幸代 川口 紀子
C	酒井 成美 彼島 佳子	2	21 - 11 21 - 7	0	川北 よしえ 中村 由美子

女子団体				WG-6	
年齢区分	県名・選手名	スコア		県名・選手名	
		三重県	2	—	1
A	安藤 温子 松尾 美紀子	2	21 - 16 21 - 16	0	井上 真由美 松原 春美
B	上野 道代 水越 典子	2	21 - 13 21 - 15	0	中村 恵子 田中 美加
C	中西 亮子 山本 都美子	1	21 - 18 11 - 21 16 - 21	2	田淵 雪江 井下 由紀子