

第21回福岡県小学生 夏季バドミントン大会

(兼 第30回全九州小学生バドミントン大会福岡県予選会)



- 日時 平成25年9月8日(日)
- 会場 久留米市みづま総合体育館
- 主催 福岡県バドミントン協会
福岡県小学生バドミントン連盟
- 後援 福岡県・福岡県教育委員会
久留米市教育委員会・(財)久留米市体育協会
- 主管 福岡県小学生バドミントン連盟
筑後地区小学生バドミントン連盟

第21回 福岡県小学生夏季バドミントン大会

(兼 第30回全九州小学生福岡県予選会)成績表

会場: 久留米みづま総合体育館

日時: 平成25年9月8日(日)

種目	男 子		女 子	
6年生以下 複	優勝	中島 巧(すせんじジュニア) 浦 隆斗(すせんじジュニア)	優勝	中村 麻誉(岡垣ジュニア) 俵口 莉歩(岡垣ジュニア)
	準優勝	高嶋 集(山家ウイングス) 弓削 昇成(山家ウイングス)	準優勝	高崎 夏実(JBC久留米) 八尋 さくら(JBC久留米)
	3 位	山口 宗真(JBC小倉) 村瀬 巧(JBC小倉)	3 位	田中 呉羽(高田ジュニア) 吉川 朝陽(高田ジュニア)
	4 位	今福 陽喜(山家ウイングス) 松尾 歩(山家ウイングス)	4 位	甲斐 聖織(Y'Sクラブ) 本山 蘭(Y'Sクラブ)
5年生以下 複	優勝	末永 逸貴(岡垣ジュニア) 大野 敦(岡垣ジュニア)	優勝	久保 日菜乃(板付ジュニア) 山村 恋加(板付ジュニア)
	準優勝	坂口 晴都(三宅ジュニア) 佐藤 陸生(三宅ジュニア)	準優勝	栗木 かりん(八幡西ジュニア) 中村 亜弥(八幡西ジュニア)
	3 位	原田 直人(高良内クラブ) 下川 育真(高良内クラブ)	3 位	藤田 あかり(春日イーグルス) 小鶴 姫衣(春日イーグルス)
	4 位	牟田 和晃(須恵ジュニア) 一木 恵太(須恵ジュニア)	4 位	川合 彩華(岡垣ジュニア) 野口 紅美(岡垣ジュニア)
4年生以下 複	優勝	水口 稜太郎(岡垣ジュニア) 山崎 晃広(岡垣ジュニア)	優勝	野中 杏里(岡垣ジュニア) 濱田 想夏(岡垣ジュニア)
	準優勝	棚原 蓮(海老津ジュニア) 石崎 太一(海老津ジュニア)	準優勝	永易 圭(JBC小倉) 室屋 奏乃(JBC小倉)
	3 位	林田 真龍(須恵ジュニア) 平井 唯翔(須恵ジュニア)	3 位	松尾 沙都(春日イーグルス) 金丸 莉子(春日イーグルス)
	4 位	篠原 裕典(瀬高ジュニア) 松尾 天翔(瀬高ジュニア)	4 位	斉藤 夢子(岡垣ジュニア) 大野 睦(岡垣ジュニア)
6年生以下 単	優勝	山崎 孝樹(岡垣ジュニア)	優勝	田島 珠姫(岡垣ジュニア)
	準優勝	野田 統馬(瀬高ジュニア)	準優勝	古賀 咲直(香住ヶ丘ジュニア)
	3 位	高橋 洸士(JBC小倉)	3 位	室屋 琴乃(JBC小倉)
	4 位	江頭 大輝(ラブオールジュニア)	4 位	牟田 夏樹(大木ジュニア)
5年生以下 単	優勝	八岩 慎之介(八幡西ジュニア)	優勝	八色 舞(JBC小倉)
	準優勝	明神 光太郎(岡垣ジュニア)	準優勝	川島 菜々(岡垣ジュニア)
	3 位	浦 駿介(すせんじジュニア)	3 位	本田 彩香(北九州スピリッツ)
	4 位	花田 彬(さつき会)	4 位	柴田 莉子(八幡西ジュニア)
4年生以下 単	優勝	田中 市之介(高田ジュニア)	優勝	川床 美都希(岡垣ジュニア)
	準優勝	的 山 竜大(北九州スピリッツ)	準優勝	桑野 怜奈(ドリームJBC)
	3 位	古賀 万裕(香住ヶ丘ジュニア)	3 位	山口 実桜(JBC小倉)
	4 位	西方 俊之(能古ジュニア)	4 位	佐藤 祐里佳(ドリームJBC)

第21回 福岡県小学生夏季バドミントン大会要項

(兼第30回九州小学生バドミントン大会福岡県予選会)

1. 主催 福岡県バドミントン協会 福岡県小学生バドミントン連盟
2. 後援 福岡県・福岡県教育委員会・(財)福岡県体育協会
3. 主管 福岡県小学生バドミントン連盟
筑後地区小学生バドミントン連盟
4. 日時 平成 25年 9月8日(日) 9時～
5. 会場 久留米みづま総合体育館
6. 実施要領
イ. 競技規則 : (公財)日本バドミントン協会競技規則, 及び大会運営規定による。
ロ. 競技方法 : リーグ・トーナメント法による。
ハ. 使用球 : (財)日本バドミントン協会検定合格球。
ニ. 種目 : 4年生以下男子 単, 複 4年生以下女子 単, 複
5年生以下男子 単, 複 5年生以下女子 単, 複
6年生以下男子 単, 複 6年生以下女子 単, 複
ただし、上級学年の種目への出場は可とする。
7. 出場地区 現住所、または通学小学校の地区で出場すること。
 1. 各種目上位入賞者(4名、4組)は平成25年11月8日～11月10日に沖縄県那覇市民体育館で開催される第30回全九州小学生バドミントン選手権大会に出場します。

競技役員

大会会長	福岡県バドミントン協会会長	本田 正寛
大会副会長	福岡県バドミントン協会副会長	淵上 英紀
	福岡県バドミントン協会副会長	鎗水 浩吉
	福岡県バドミントン協会副会長	横溝 安伸
	福岡県小学生バドミントン連盟名誉会長	村尾 隆
	福岡県小学生バドミントン連盟会長	池田 明男
	福岡県小学生バドミントン連盟副会長	和田 功夫
大会委員長	福岡県バドミントン協会理事長	佐竹 養一
大会委員	福岡県バドミントン協会理事	
	明神 憲一 小形 公一 日高 義治	森嶋 通之
	萩尾 清隆 松本 武 平野 清太	平野 一美
	門司 政廣 安部 悦子	
競技役員長	福岡県小学生バドミントン連盟理事長	真鍋 聡
競技副役員長	福岡県小学生バドミントン連盟副理事長	山野 末春
競技役員	福岡県小学生バドミントン連盟理事	有田 仁志
総務部長	福岡県バドミントン協会総務部長	緒方 蓉子
総務副部長	福岡県小学生バドミントン連盟事務局	服部 秀喜
総務委員	福岡県小学生バドミントン連盟理事	後藤 泰男
競技審判部長	福岡県小学生バドミントン連盟理事	日高 澄具
競技審判副部長	福岡県小学生バドミントン連盟理事	三好 滋久
		八色 敬三
進行係	福岡県小学生バドミントン連盟理事	
	田中 恵子 合屋 幸太郎 中島 純	野田 亮介
	有馬 正剛 鶴岡 美紀	
審判員	筑後地区バドミントン協会員	

大会次第

開会式

1. 開式通告
2. 大会会長挨拶
3. 競技上の注意
4. 諸注意事項
5. 閉式通告

閉会式

1. 開式通告
2. 成績発表
3. 大会会長挨拶
4. 閉会宣言

タイムテーブル

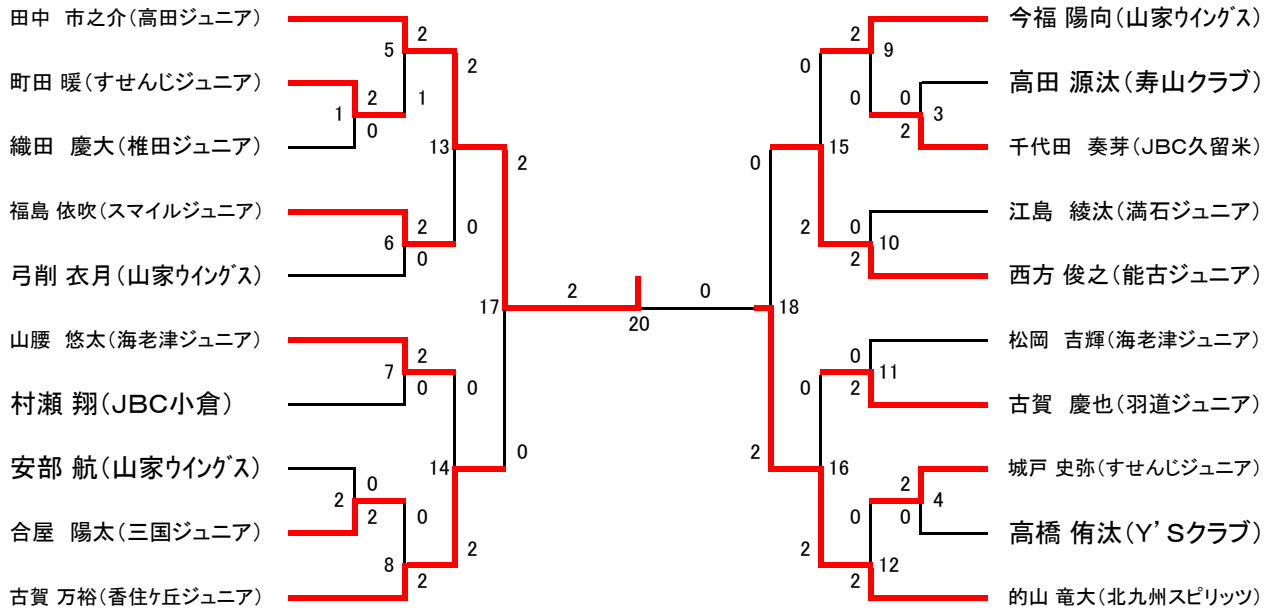
時間	久留米市みづま総合体育館 コートNO											
	1	2	3	4	5	6	7	8	9	10	11	12
9:30	開 会 式											
9:45	5BS-1	5GS-1	5GS-2	5GS-3	5GS-4	6BS-1	6BS-2	6BS-3	4BS-1	4BS-2	4BS-3	4BS-4
10:10	6BS-4	6GS-1	6GS-2	6GS-3	6GS-4	5GD-1	5GD-2	5GD-3	4GS-1	4GS-2	4GS-3	4GS-4
10:35	6BD-1	6BD-2	6GD-1	6GD-2	6GD-3	6GD-4	5BS-2	5BS-3	4BD-1	4BD-2	4BD-3	4BD-4
11:00	5BS-4	5BS-5	5BS-6	5BS-7	5BS-8	5BS-9	5GS-5	5GS-6	4GD-1	4GD-2	4GD-3	4BS-5
11:25	5GS-7	5GS-8	5GS-9	5GS-10	5GS-11	5GS-12	6BS-5	6BS-6	4BS-6	4BS-7	4BS-8	4BS-9
11:50	6BS-7	6BS-8	6BS-9	6BS-10	6BS-11	6BS-12	6GS-5	6GS-6	4BS-10	4BS-11	4BS-12	4GS-5
12:15	6GS-7	6GS-8	6GS-9	6GS-10	6GS-11	6GS-12	5BD-1	5BD-2	4GS-6	4GS-7	4GS-8	4GS-9
12:40	5BD-3	5BD-4	5BD-5	5GD-4	5GD-5	5GD-6	5GD-7	5GD-8	4GS-10	4GS-11	4GS-12	4BD-5
13:05	5GD-9	5GD-10	5GD-11	6BD-3	6BD-4	6BD-5	6BD-6	6BD-7	4BD-6	4BD-7	4BD-8	4BD-9
13:30	6BD-8	6BD-9	6BD-10	6GD-5	6GD-6	6GD-7	6GD-8	6GD-9	4BD-10	4BD-11	4BD-12	4GD-4
13:55	6GD-10	6GD-11	6GD-12		5BS-10	5BS-11	5BS-12	5BS-13	4GD-5	4GD-6	4GD-7	4GD-8
14:20	5GS-13	5GS-14	5GS-15	5GS-16	6BS-13	6BS-14	6BS-15	6BS-16	4GD-9	4GD-10	4GD-11	4BS-13
14:45	6GS-13	6GS-14	6GS-15	6GS-16	5BD-6	5BD-7	5BD-8	5BD-9	4BS-14	4BS-15	4BS-16	4GS-13
15:10	5GD-12	5GD-13	5GD-14	5GD-15	6BD-11	6BD-12	6BD-13	6BD-14	4GS-14	4GS-15	4GS-16	4BD-13
15:35	6GD-13	6GD-14	6GD-15	6GD-16	4GD-12	4GD-13	4GD-14	4GD-15	4BD-14	4BD-15	4BD-16	
16:00	4BS-17	4BS-18	4GS-17	4GS-18	5BS-14	5BS-15	5GS-17	5GS-18				
16:25	6BS-17	6BS-18	6GS-17	6GS-18	4BD-17	4BD-18	4GD-16	4GD-17				
16:50	5BD-10	5BD-11	5GD-16	5GD-17	6BD-15	6BD-16	6GD-17	6GD-18				
17:15	4BS-19	4BS-20	4GS-19	4GS-20	5BS-16	5BS-17	5GS-19	5GS-20				
17:40	6BS-19	6BS-20	6GS-19	6GS-20	4BD-19	4BD-20	4GD-18	4GD-19				
18:05	5BD-12	5BD-13	5GD-18	5GD-19	6BD-17	6BD-18	6GD-19	6GD-20				
18:30~19:00	閉会式 九州大会参加者確認											

注 進行状況によりコート及び時間を変更することがあるので、放送には十分注意すること。
全て21点3ゲームとする。

注 意 事 項

1. 進行はすべて場内アナウンスによつて行います。
2. 上履、下履の区別をきちんとして下さい。館内は土足厳禁です。
3. フロア内での喫煙、飲食はすべて禁止されています。
4. 各自持ち物には十分注意して下さい。特に貴重品の保管にはご留意下さい。
5. 館内は清潔にして、紙屑、弁当等散らさないようにして下さい。
6. ゴミは持ち帰るようにして下さい。
7. 試合中の事故については、各人で処置して下さい。
8. 選手はスポーツ傷害保険に加入しておくこと。
9. モバイル機器の持込・使用してのコーチングを禁止します。
10. コーチは、公認審判員規定第3条第5項を厳守すること。

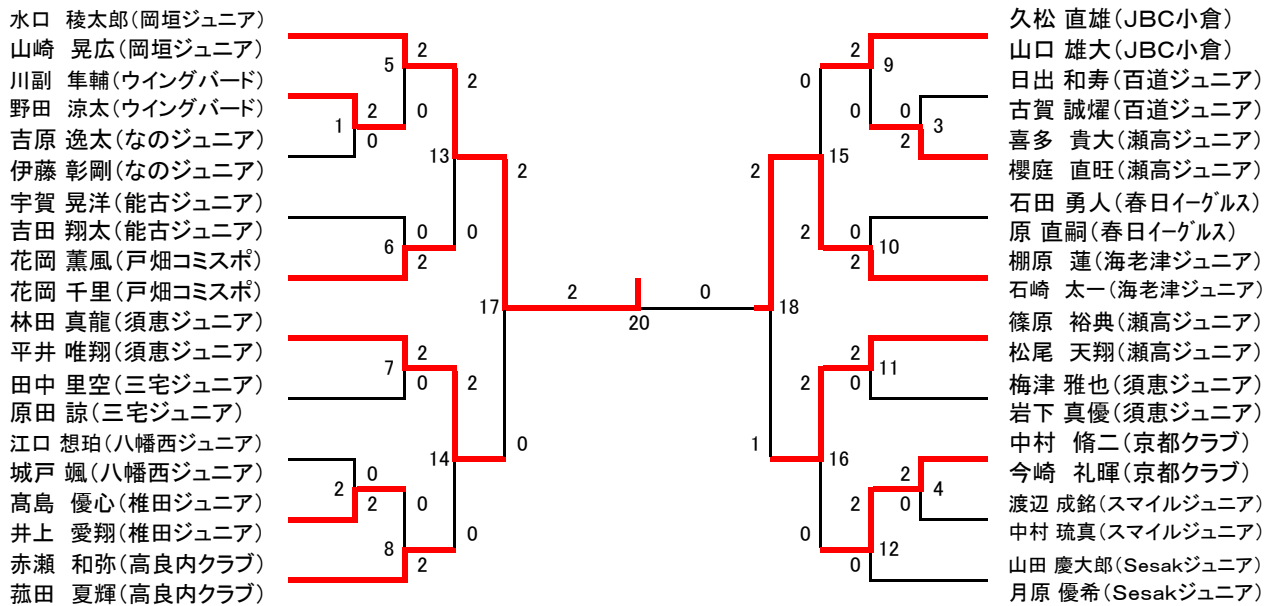
男子4年生以下単(4BS)



3位決定戦



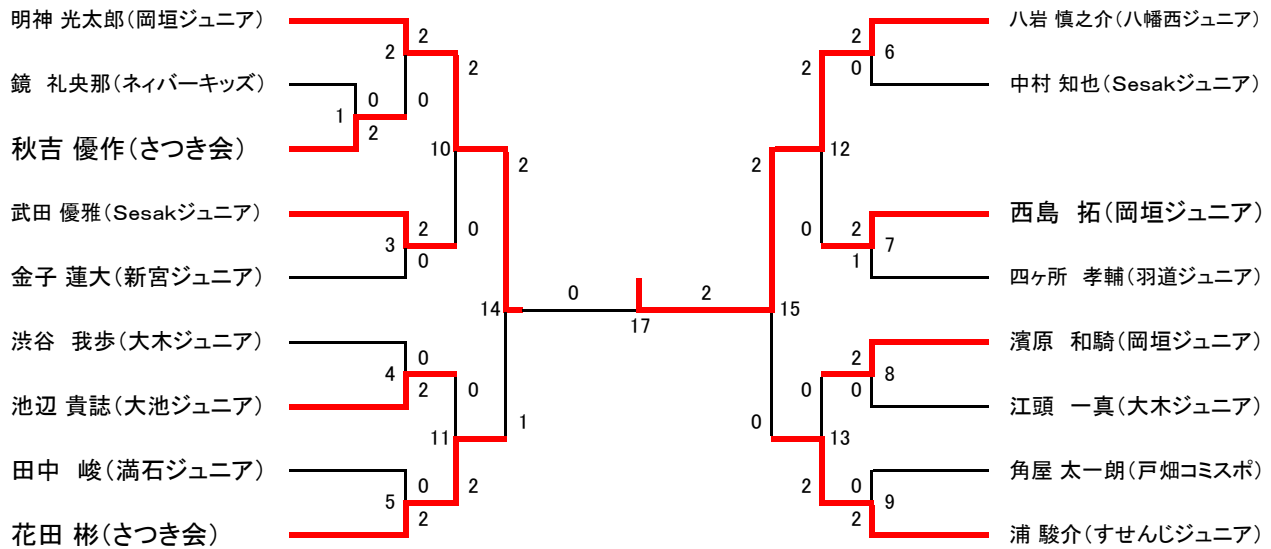
男子4年生以下複(4BD)



3位決定戦



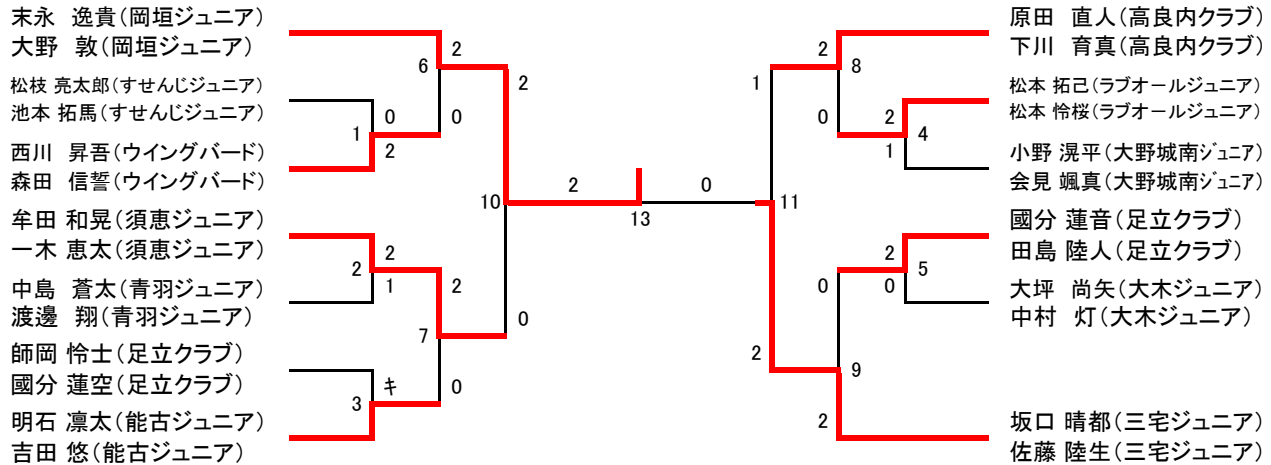
男子5年生以下単(5BS)



3位決定戦



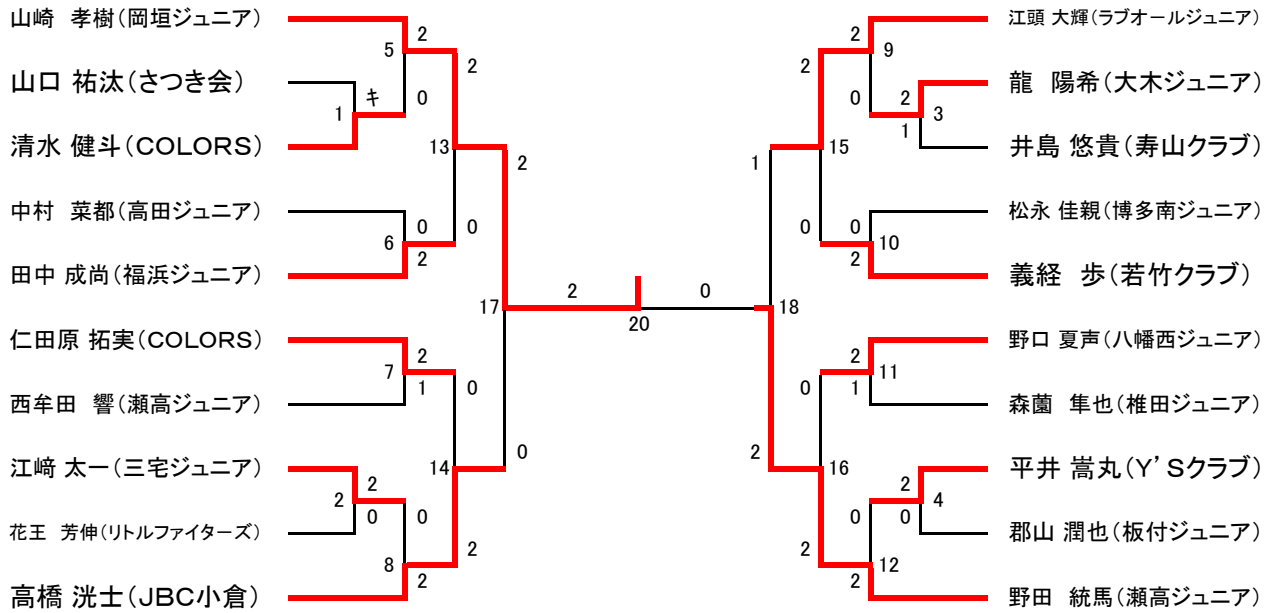
男子5年生以下複(5BD)



3位決定戦



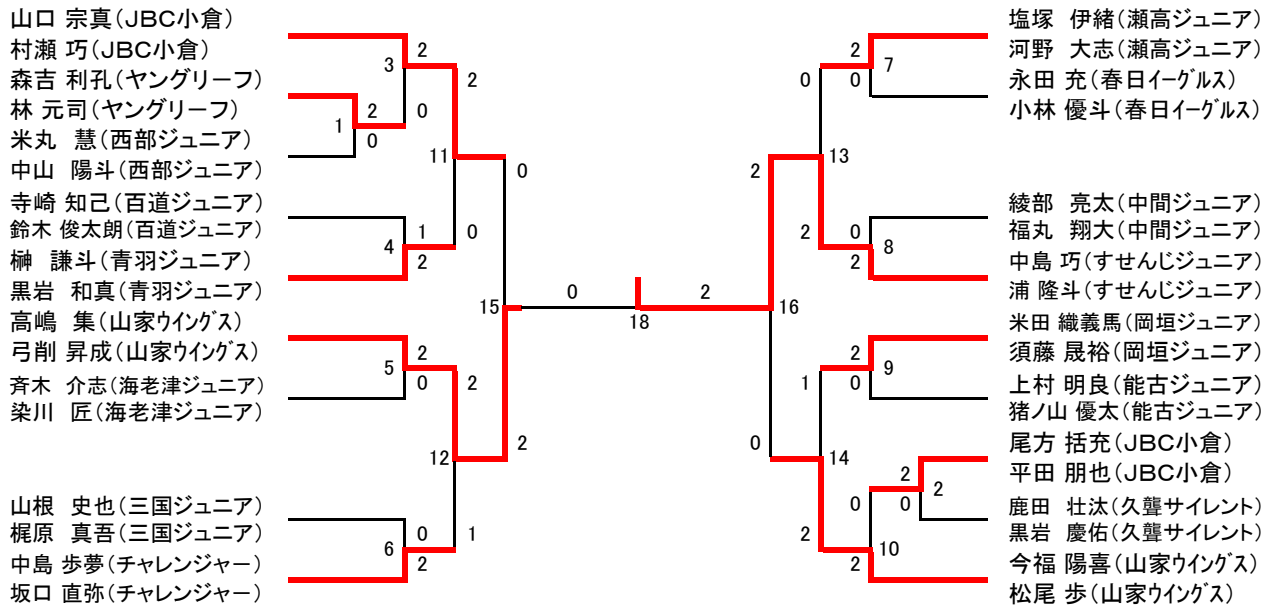
男子6年生以下単(6BS)



3位決定戦



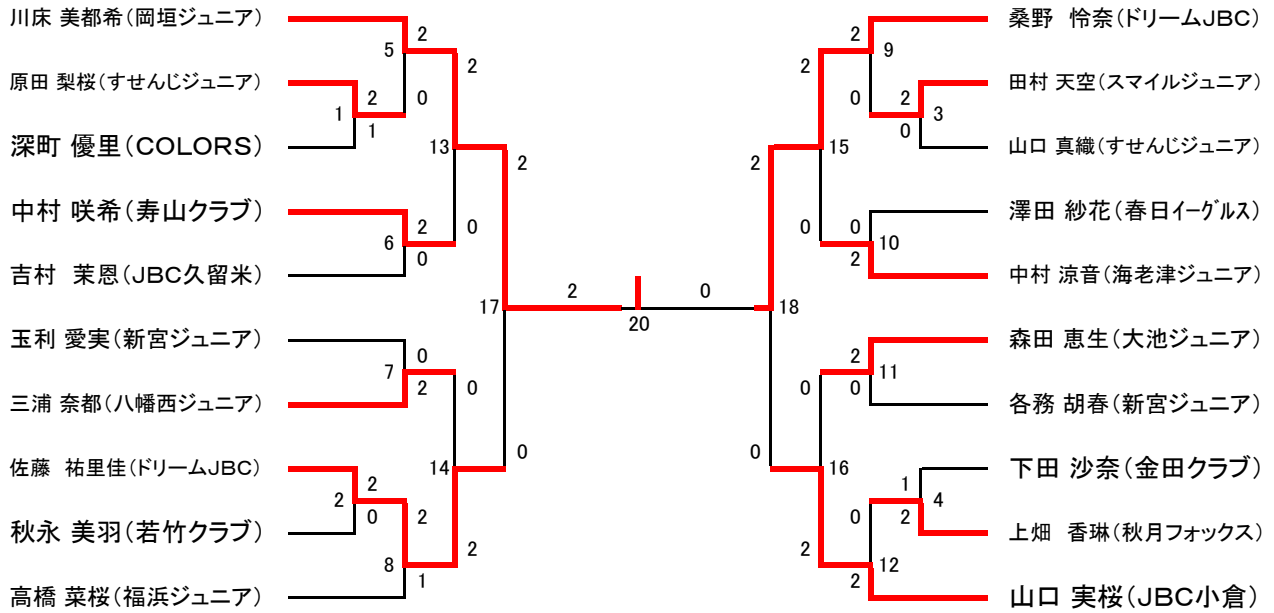
男子6年生以下複(6BD)



3位決定戦



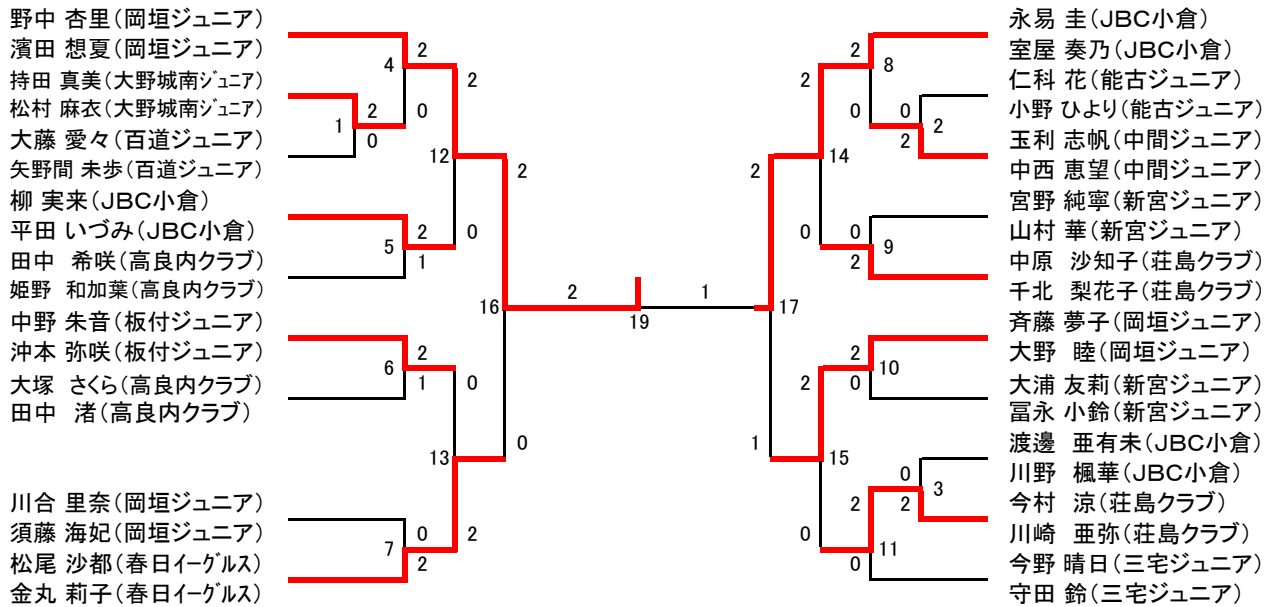
女子4年生以下単(4GS)



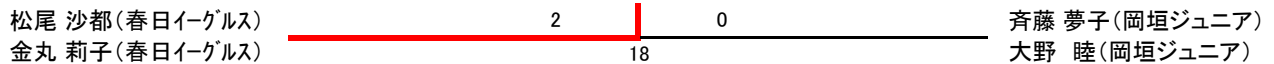
3位決定戦



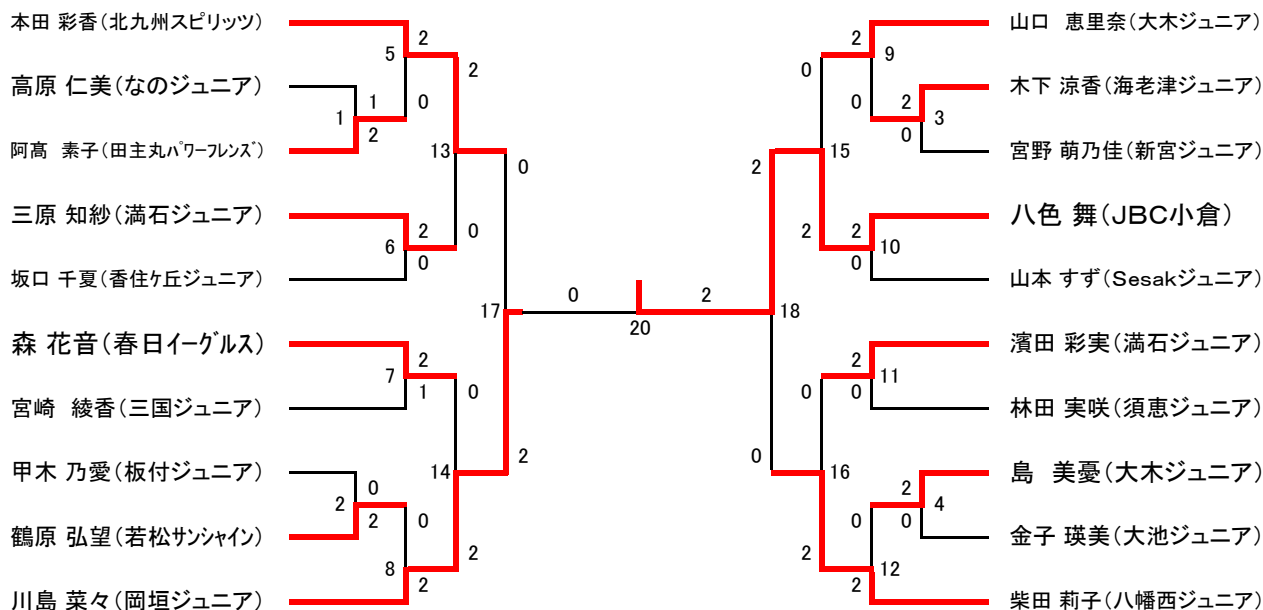
女子4年生以下複(4GD)



3位決定戦



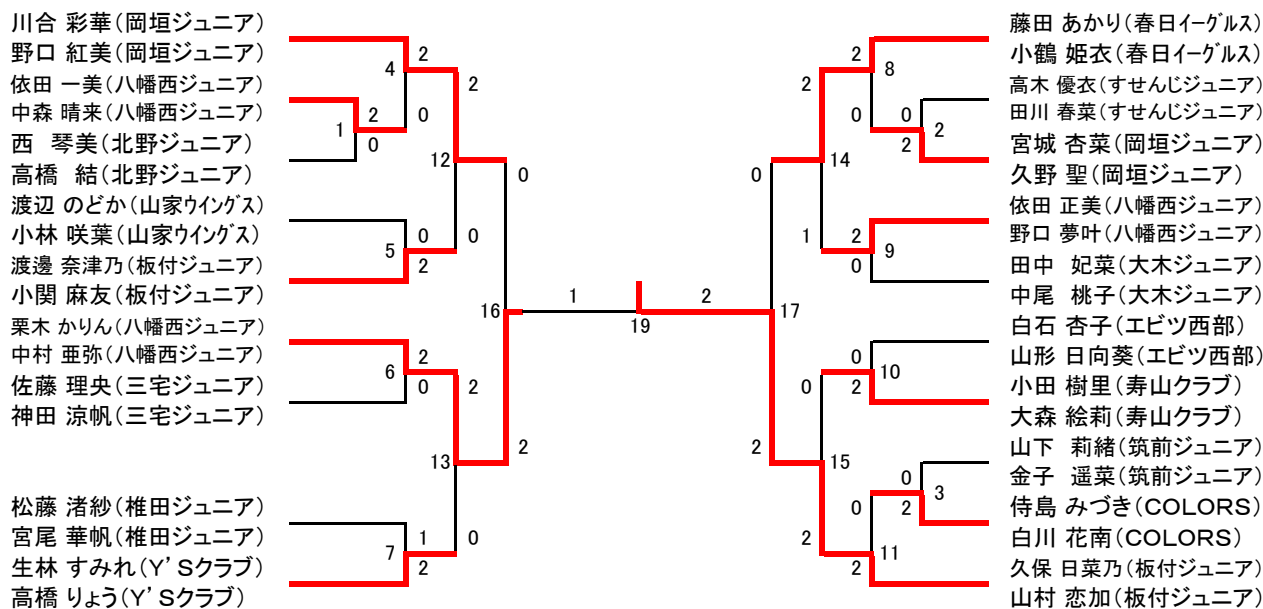
女子5年生以下単(5GS)



3位決定戦



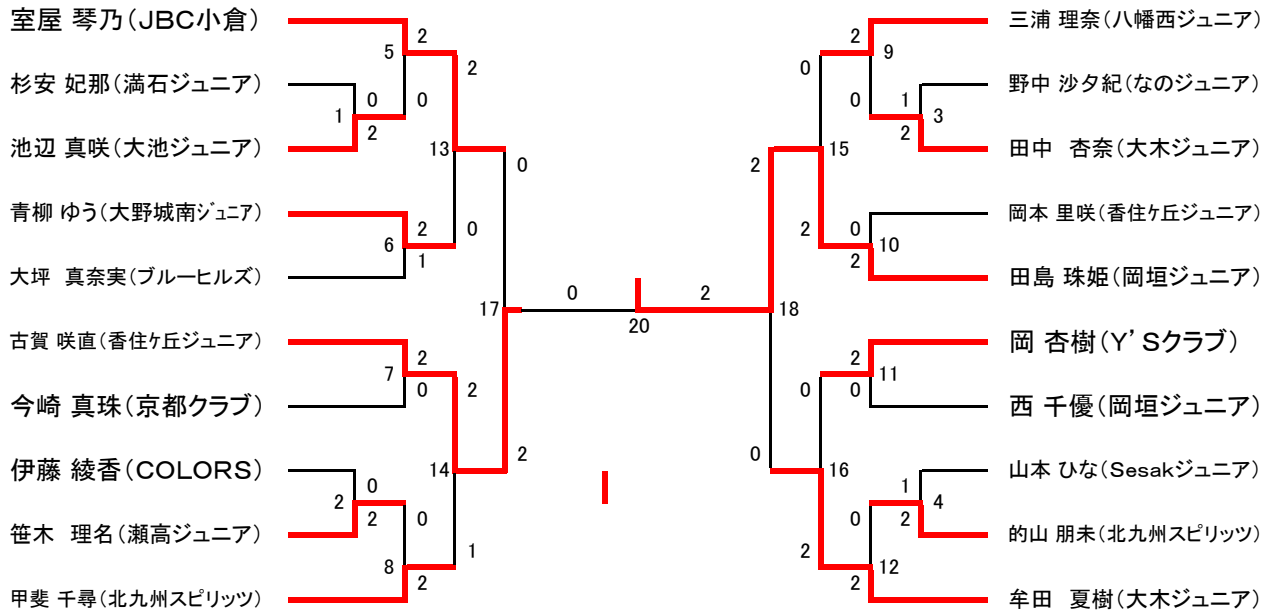
女子5年生以下複(5GD)



3位決定戦



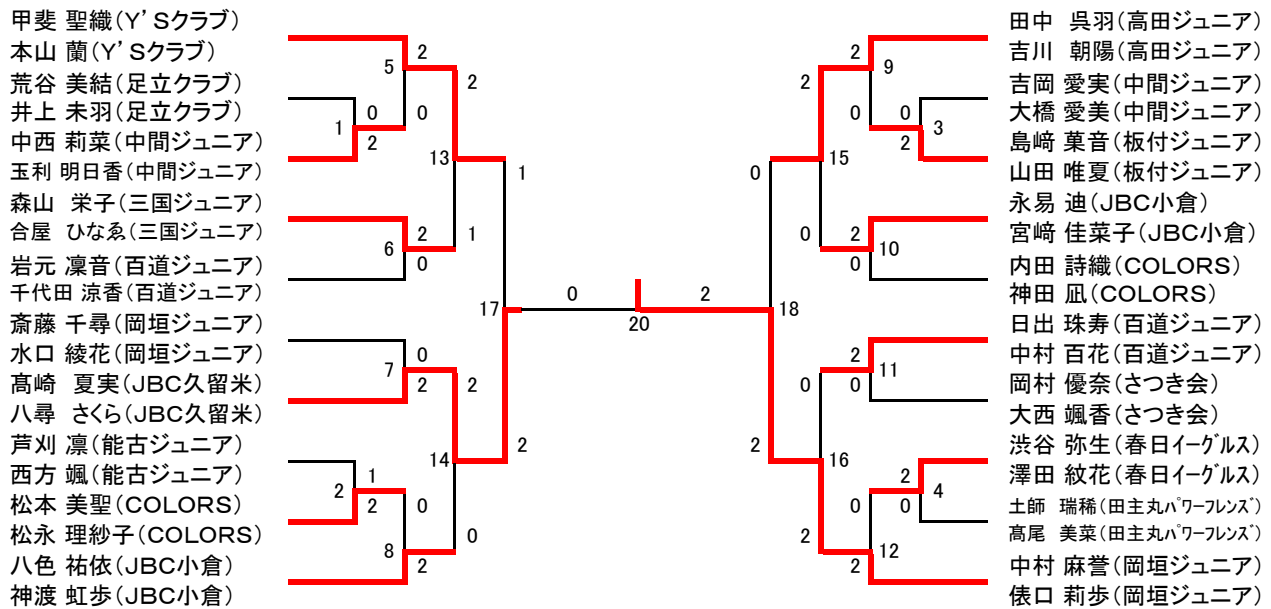
女子6年生以下単(6GS)



3位決定戦



女子6年生以下複(6GD)



3位決定戦



◆第18回大会（平成22年9月5日・久留米市みづま総合体育館・久留米市西部地区体育館）

	優 勝	準 優 勝	3 位	4 位
6年男子複	久場 圭祐(岡垣ジュニア)	江田 昂弘(JBC小倉)	柳 秀俊(八幡西ジュニア)	柿内 達(八幡西ジュニア)
	河野 敦紘(岡垣ジュニア)	八色 駿(JBC小倉)	吉岡 将汰(八幡西ジュニア)	櫻山 和夫(八幡西ジュニア)
5年男子複	田島 輝哉(岡垣ジュニア)	米田 悠馬(岡垣ジュニア)	永野 泰紀(満石ジュニア)	中島 圭寿(北九州スピリッツ)
	伊藤 良樹(岡垣ジュニア)	小村 飛雄(岡垣ジュニア)	満島 雄大(満石ジュニア)	森藤 輝也(北九州スピリッツ)
4年男子複	石橋 陸(岡垣ジュニア)	藤吉 琉温(海老津ジュニア)	栗木 洸太(八幡西ジュニア)	澤口 孝志(高良内クラブ)
	山崎 孝樹(岡垣ジュニア)	霧野 嵩翔(海老津ジュニア)	末永 雄佑(八幡西ジュニア)	古賀 大晴(高良内クラブ)
6年女子複	大野 琴乃(海老津ジュニア)	川床 葵奈華(岡垣ジュニア)	大林 智代(北九州ジュニア)	目野 美鈴(瀬高ジュニア)
	広渡 友望(海老津ジュニア)	西島 瑞希(岡垣ジュニア)	淵上 奏良(北九州ジュニア)	野田 若菜(瀬高ジュニア)
5年女子複	井上 未鈴(須恵ジュニア)	高橋 佑妃(北九州スピリッツ)	松浦 なる(板付ジュニア)	江口 桃(海老津ジュニア)
	山本 一葉(須恵ジュニア)	松島 悠希(北九州スピリッツ)	馬渡 さくら(板付ジュニア)	米原 有香(海老津ジュニア)
4年女子複	内山 智尋(岡垣ジュニア)	近藤 由梨(岡垣ジュニア)	櫻山 春佳(満石ジュニア)	八岩 望(海老津ジュニア)
	田島 珠姫(岡垣ジュニア)	中村 麻誉(岡垣ジュニア)	三原 杏佳(満石ジュニア)	大野 夕月(海老津ジュニア)
6年男子単	山本 ひかる(瀬高ジュニア)	佐藤 優希(バド・キッズ)	鳥本 嵩人(岡垣ジュニア)	砂坂 優太(瀬高ジュニア)
5年男子単	金子 真大(岡垣ジュニア)	添田 遼太(百道ジュニア)	室屋 鼓太郎(JBC小倉)	藤川 敬(須恵ジュニア)
4年男子単	肥田木 武(COLORS)	阿久根 直輝(山家ウイングス)	野田 統馬(瀬高ジュニア)	平田 純和(山家ウイングス)
6年女子単	松山 奈未(岡垣ジュニア)	肥田木 あかり(COLORS)	宮原 美樹(岡垣ジュニア)	森田 万矢(岡垣ジュニア)
5年女子単	長谷 美彩稀(京都クラブ)	若崎 美羽(春日イーグルス)	中島 祐月(大木ジュニア)	八岩 葵(海老津ジュニア)
4年女子単	目野 穂乃香(瀬高ジュニア)	濱田 七海(満石ジュニア)	立石 実里(岡垣ジュニア)	鬼塚 千花(JBC小倉)

◆第19回大会（平成23年9月4日・久留米市みづま総合体育館）

	優 勝	準 優 勝	3 位	4 位
6年男子複	田島 輝哉(岡垣ジュニア)	小村 飛雄(岡垣ジュニア)	中島 圭寿(北九州スピリッツ)	釜田 康平(高良内クラブ)
	伊藤 良樹(岡垣ジュニア)	米田 悠馬(岡垣ジュニア)	森藤 輝也(北九州スピリッツ)	寺岡 聖司(高良内クラブ)
5年男子複	霧野 嵩翔(海老津ジュニア)	末永 雄佑(八幡西ジュニア)	日向野 椋太郎(百道ジュニア)	澤口 孝志(高良内クラブ)
	藤吉 琉温(海老津ジュニア)	栗木 洸太(八幡西ジュニア)	寺崎 知己(百道ジュニア)	古賀 大晴(高良内クラブ)
4年男子複	米田 纈義馬(岡垣ジュニア)	高嶋 集(山家ウイングス)	山口 宗真(北九州スピリッツ)	松尾 歩(山家ウイングス)
	明神 光太郎(岡垣ジュニア)	今福 陽喜(山家ウイングス)	村瀬 巧(北九州スピリッツ)	弓削 昇成(山家ウイングス)
6年女子複	高橋 佑妃(北九州スピリッツ)	井上 未鈴(須恵ジュニア)	馬渡 さくら(板付ジュニア)	江口 桃(ドルフィンズ)
	松島 悠希(北九州スピリッツ)	山本 一葉(須恵ジュニア)	松浦 なる(板付ジュニア)	米原 有香(ドルフィンズ)
5年女子複	三原 杏佳(満石ジュニア)	近藤 由梨(岡垣ジュニア)	田代 さやか(JBC小倉)	大野 夕月(ドルフィンズ)
	濱田 七海(満石ジュニア)	馬場 愛里(岡垣ジュニア)	渡辺 亜矢花(JBC小倉)	八岩 望(ドルフィンズ)
4年女子複	田島 珠姫(岡垣ジュニア)	永尾 彩(荘島クラブ)	古賀 咲直(香住ヶ丘ジュニア)	渋谷 弥生(春日イーグルス)
	中村 麻誉(岡垣ジュニア)	脇岡 葵(荘島クラブ)	岡本 里咲(香住ヶ丘ジュニア)	森 花音(春日イーグルス)
6年男子単	金子 真大(岡垣ジュニア)	室屋 鼓太郎(JBC小倉)	藤川 敬(須恵ジュニア)	添田 遼太(山家ウイングス)
5年男子単	石橋 陸(岡垣ジュニア)	阿久根 直輝(山家ウイングス)	肥田木 武(COLORS)	栗原 雅人(JBC小倉)
4年男子単	山崎 孝樹(岡垣ジュニア)	八岩 慎之介(ドルフィンズ)	中島 巧(すせんじジュニア)	森 蘭 隼也(椎田ジュニア)
6年女子単	若崎 美羽(春日イーグルス)	長谷 美彩稀(京都クラブ)	高瀬 茉理子(福浜ジュニア)	江川 文香(岡垣ジュニア)
5年女子単	目野 穂乃香(瀬高ジュニア)	鬼塚 千花(JBC小倉)	櫻山 春佳(北九州スピリッツ)	立石 実里(岡垣ジュニア)
4年女子単	内山 智尋(岡垣ジュニア)	室屋 琴乃(JBC小倉)	三浦 理奈(八幡西ジュニア)	八色 舞(JBC小倉)

◆第20回大会（平成24年9月9日・久留米市みづま総合体育館）

	優 勝	準 優 勝	3 位	4 位
6年男子複	霧野 嵩翔(海老津ジュニア)	國分 蓮太(足立ジュニア)	千北 耕太郎(荘島クラブ)	澤口 孝志(高良内クラブ)
	藤吉 琉温(海老津ジュニア)	村木 竜星(足立ジュニア)	亀川 楓基(荘島クラブ)	井上 亮太郎(高良内クラブ)
5年男子複	山口 宗真(北九州スピリッツ)	今福 陽喜(山家ウイングス)	高嶋 集(山家ウイングス)	井島 悠貴(中井ジュニア)
	村瀬 巧(北九州スピリッツ)	松尾 歩(山家ウイングス)	弓削 昇成(山家ウイングス)	前田 陽生(中井ジュニア)
4年男子複	濱原 和騎(岡垣ジュニア)	武田 優雅(Sesakジュニア)	原田 直人(高良内クラブ)	町田 暖(すせんじジュニア)
	大野 敦(岡垣ジュニア)	中村 知也(Sesakジュニア)	下川 育真(高良内クラブ)	城戸 史弥(すせんじジュニア)
6年女子複	濱原 楓和(岡垣ジュニア)	濱田 七海(満石ジュニア)	近藤 由梨(岡垣ジュニア)	本多 可奈(岡垣ジュニア)
	下垣 芹奈(岡垣ジュニア)	三原 杏佳(満石ジュニア)	松井 萌唯(岡垣ジュニア)	西川 舞香(岡垣ジュニア)
5年女子複	田島 珠姫(岡垣ジュニア)	宮本 美空(岡垣ジュニア)	田中 呉羽(高田ジュニア)	神渡 虹歩(JBC小倉)
	中村 麻誉(岡垣ジュニア)	横口 莉歩(岡垣ジュニア)	吉川 朝陽(高田ジュニア)	八色 祐依(JBC小倉)
4年女子複	川島 菜々(岡垣ジュニア)	久保 日菜乃(板付ジュニア)	林田 実咲(須恵ジュニア)	金丸 莉子(春日イーグルス)
	川床 美都希(岡垣ジュニア)	山村 恋加(板付ジュニア)	草野 日奈子(須恵ジュニア)	松尾 沙都(春日イーグルス)
6年男子単	石橋 陸(岡垣ジュニア)	阿久根 直輝(山家ウイングス)	肥田木 武(COLORS)	栗原 雅人(JBC小倉)
5年男子単	山崎 孝樹(岡垣ジュニア)	野田 統馬(瀬高ジュニア)	中島 巧(すせんじジュニア)	高橋 光士(JBC小倉)
4年男子単	八岩 慎之介(ドルフィンズ)	浦 駿介(すせんじジュニア)	花田 彬(さつき会)	明神 光太郎(岡垣ジュニア)
6年女子単	櫻山 春佳(北九州スピリッツ)	目野 穂乃香(瀬高ジュニア)	鬼塚 千花(JBC小倉)	立石 実里(岡垣ジュニア)
5年女子単	室屋 琴乃(JBC小倉)	牟田 夏樹(大木ジュニア)	三浦 理奈(八幡西ジュニア)	甲斐 千尋(北九州スピリッツ)
4年女子単	本田 彩香(北九州スピリッツ)	八色 舞(JBC小倉)	濱田 彩美(満石ジュニア)	山口 恵里奈(大木ジュニア)

第21回 福岡県小学生夏季バドミントン大会結果報告

種目:4年生以下男子単

試合番号	選手名	試合結果					選手名
		勝数	第1ゲーム	第2ゲーム	第3ゲーム	勝数	
4BS-1	町田 暖(すせんじジュニア)	2	21 - 2	21 - 3		0	織田 慶大(椎田ジュニア)
4BS-2	合屋 陽太(三国ジュニア)	2	21 - 8	21 - 8		0	安部 航(山家ウイングス)
4BS-3	千代田 奏芽(JBC久留米)	2	21 - 13	21 - 14		0	高田 源汰(寿山クラブ)
4BS-4	城戸 史弥(すせんじジュニア)	2	21 - 4	21 - 5		0	高橋 侑汰(Y'Sクラブ)
4BS-5	田中 市之介(高田ジュニア)	2	21 - 16	22 - 24	21 - 12	1	町田 暖(すせんじジュニア)
4BS-6	福島 依吹(スマイルジュニア)	2	21 - 10	21 - 9		0	弓削 衣月(山家ウイングス)
4BS-7	山腰 悠太(海老津ジュニア)	2	21 - 12	21 - 18		0	村瀬 翔(JBC小倉)
4BS-8	古賀 万裕(香住ヶ丘ジュニア)	2	21 - 14	21 - 3		0	合屋 陽太(三国ジュニア)
4BS-9	今福 陽向(山家ウイングス)	2	21 - 10	22 - 20		0	千代田 奏芽(JBC久留米)
4BS-10	西方 俊之(能古ジュニア)	2	21 - 9	21 - 12		0	江島 綾汰(満石ジュニア)
4BS-11	古賀 慶也(羽道ジュニア)	2	21 - 15	21 - 11		0	松岡 吉輝(海老津ジュニア)
4BS-12	的山 竜大(北九州スピリッツ)	2	21 - 10	21 - 9		0	城戸 史弥(すせんじジュニア)
4BS-13	田中 市之介(高田ジュニア)	2	21 - 1	21 - 14		0	福島 依吹(スマイルジュニア)
4BS-14	古賀 万裕(香住ヶ丘ジュニア)	2	21 - 13	21 - 12		0	山腰 悠太(海老津ジュニア)
4BS-15	西方 俊之(能古ジュニア)	2	21 - 13	21 - 13		0	今福 陽向(山家ウイングス)
4BS-16	的山 竜大(北九州スピリッツ)	2	21 - 19	21 - 11		0	古賀 慶也(羽道ジュニア)
4BS-17	田中 市之介(高田ジュニア)	2	21 - 8	21 - 16		0	古賀 万裕(香住ヶ丘ジュニア)
4BS-18	的山 竜大(北九州スピリッツ)	2	22 - 20	22 - 20		0	西方 俊之(能古ジュニア)
4BS-19	古賀 万裕(香住ヶ丘ジュニア)	2	21 - 9	21 - 14		0	西方 俊之(能古ジュニア)
4BS-20	田中 市之介(高田ジュニア)	2	21 - 19	23 - 21		0	的山 竜大(北九州スピリッツ)

第21回 福岡県小学生夏季バドミントン大会結果報告

種目:5年生以下男子単

試合番号	選手名	試合結果					選手名
		勝数	第1ゲーム	第2ゲーム	第3ゲーム	勝数	
5BS-1	秋吉 優作(さつき会)	2	21 - 12	21 - 18		0	鏡 礼央那(ネイバーキッズ)
5BS-2	明神 光太郎(岡垣ジュニア)	2	21 - 3	21 - 5		0	秋吉 優作(さつき会)
5BS-3	武田 優雅(Sesakジュニア)	2	21 - 5	21 - 4		0	金子 蓮大(新宮ジュニア)
5BS-4	池辺 貴誌(大池ジュニア)	2	21 - 12	21 - 16		0	渋谷 我歩(大木ジュニア)
5BS-5	花田 彬(さつき会)	2	21 - 4	21 - 7		0	田中 峻(満石ジュニア)
5BS-6	八岩 慎之介(八幡西ジュニア)	2	21 - 8	21 - 14		0	中村 知也(Sesakジュニア)
5BS-7	西島 拓(岡垣ジュニア)	2	15 - 21	21 - 11	21 - 15	1	四ヶ所 孝輔(羽道ジュニア)
5BS-8	濱原 和騎(岡垣ジュニア)	2	21 - 6	21 - 4		0	江頭 一真(大木ジュニア)
5BS-9	浦 駿介(すせんじジュニア)	2	21 - 1	21 - 2		0	角屋 太一郎(戸畑コムスポ)
5BS-10	明神 光太郎(岡垣ジュニア)	2	21 - 18	21 - 12		0	武田 優雅(Sesakジュニア)
5BS-11	花田 彬(さつき会)	2	21 - 11	21 - 10		0	池辺 貴誌(大池ジュニア)
5BS-12	八岩 慎之介(八幡西ジュニア)	2	21 - 2	21 - 6		0	西島 拓(岡垣ジュニア)
5BS-13	浦 駿介(すせんじジュニア)	2	21 - 10	21 - 13		0	濱原 和騎(岡垣ジュニア)
5BS-14	明神 光太郎(岡垣ジュニア)	2	14 - 21	21 - 16	21 - 18	1	花田 彬(さつき会)
5BS-15	八岩 慎之介(八幡西ジュニア)	2	21 - 18	21 - 8		0	浦 駿介(すせんじジュニア)
5BS-16	浦 駿介(すせんじジュニア)	2	21 - 15	21 - 15		0	花田 彬(さつき会)
5BS-17	八岩 慎之介(八幡西ジュニア)	2	21 - 15	21 - 16		0	明神 光太郎(岡垣ジュニア)

第20回 福岡県小学生夏季バドミントン大会結果報告

種目:6年生以下男子単

試合番号	選手名	試合結果					選手名
		勝数	第1ゲーム	第2ゲーム	第3ゲーム	勝数	
6BS-1	清水 健斗(COLORS)					キ	山口 祐汰(さつき会)
6BS-2	江崎 太一(三宅ジュニア)	2	21 - 14	21 - 17		0	花王 芳伸(リトルファイターズ)
6BS-3	龍 陽希(大木ジュニア)	2	21 - 16	21 - 23	24 - 22	1	井島 悠貴(寿山クラブ)
6BS-4	平井 嵩丸(Y'Sクラブ)	2	21 - 3	21 - 2		0	郡山 潤也(板付ジュニア)
6BS-5	山崎 孝樹(岡垣ジュニア)	2	21 - 2	21 - 3		0	清水 健斗(COLORS)
6BS-6	田中 成尚(福浜ジュニア)	2	22 - 20	21 - 15		0	中村 菜都(高田ジュニア)
6BS-7	仁田原 拓実(COLORS)	2	15 - 21	22 - 20	21 - 12	1	西牟田 響(瀬高ジュニア)
6BS-8	高橋 洸士(JBC小倉)	2	21 - 8	21 - 8		0	江崎 太一(三宅ジュニア)
6BS-9	江頭 大輝(ラブオールジュニア)	2	21 - 13	21 - 2		0	龍 陽希(大木ジュニア)
6BS-10	義経 歩(若竹クラブ)	2	21 - 13	21 - 6		0	松永 佳親(博多南ジュニア)
6BS-11	野口 夏声(八幡西ジュニア)	2	21 - 14	13 - 21	21 - 18	1	森蘭 隼也(椎田ジュニア)
6BS-12	野田 統馬(瀬高ジュニア)	2	21 - 6	21 - 5		0	平井 嵩丸(Y'Sクラブ)
6BS-13	山崎 孝樹(岡垣ジュニア)	2	21 - 3	21 - 7		0	田中 成尚(福浜ジュニア)
6BS-14	高橋 洸士(JBC小倉)	2	21 - 11	21 - 9		0	仁田原 拓実(COLORS)
6BS-15	江頭 大輝(ラブオールジュニア)	2	21 - 11	21 - 8		0	義経 歩(若竹クラブ)
6BS-16	野田 統馬(瀬高ジュニア)	2	21 - 5	21 - 10		0	野口 夏声(八幡西ジュニア)
6BS-17	山崎 孝樹(岡垣ジュニア)	2	21 - 8	21 - 11		0	高橋 洸士(JBC小倉)
6BS-18	野田 統馬(瀬高ジュニア)	2	21 - 19	14 - 21	21 - 16	1	江頭 大輝(ラブオールジュニア)
6BS-19	高橋 洸士(JBC小倉)	2	21 - 15	21 - 18		0	江頭 大輝(ラブオールジュニア)
6BS-20	山崎 孝樹(岡垣ジュニア)	2	21 - 15	21 - 15		0	野田 統馬(瀬高ジュニア)

第20回 福岡県小学生夏季バドミントン大会結果報告

種目:4年生以下女子単

試合番号	選手名	試合結果					選手名
		勝数	第1ゲーム	第2ゲーム	第3ゲーム	勝数	
4GS-1	原田 梨桜(すせんじジュニア)	2	21 - 12	18 - 21	21 - 15	1	深町 優里(COLORS)
4GS-2	佐藤 祐里佳(ドリームJBC)	2	21 - 4	21 - 8		0	秋永 美羽(若竹クラブ)
4GS-3	田村 天空(スマイルジュニア)	2	21 - 10	21 - 12		0	山口 真織(すせんじジュニア)
4GS-4	上畑 香琳(秋月フォックス)	2	18 - 21	21 - 4	23 - 21	1	下田 沙奈(金田クラブ)
4GS-5	川床 美都希(岡垣ジュニア)	2	21 - 1	21 - 2		0	原田 梨桜(すせんじジュニア)
4GS-6	中村 咲希(寿山クラブ)	2	21 - 12	21 - 19		0	吉村 茉恩(JBC久留米)
4GS-7	三浦 奈都(八幡西ジュニア)	2	21 - 9	21 - 11		0	玉利 愛実(新宮ジュニア)
4GS-8	佐藤 祐里佳(ドリームJBC)	2	16 - 21	21 - 17	21 - 15	1	高橋 菜桜(福浜ジュニア)
4GS-9	桑野 怜奈(ドリームJBC)	2	21 - 4	21 - 6		0	田村 天空(スマイルジュニア)
4GS-10	中村 涼音(海老津ジュニア)	2	21 - 4	21 - 10		0	澤田 紗花(春日イーグルス)
4GS-11	森田 恵生(大池ジュニア)	2	21 - 14	21 - 12		0	各務 胡春(新宮ジュニア)
4GS-12	山口 実桜(JBC小倉)	2	21 - 15	21 - 8		0	上畑 香琳(秋月フォックス)
4GS-13	川床 美都希(岡垣ジュニア)	2	21 - 5	21 - 5		0	中村 咲希(寿山クラブ)
4GS-14	佐藤 祐里佳(ドリームJBC)	2	22 - 20	21 - 15		0	三浦 奈都(八幡西ジュニア)
4GS-15	桑野 怜奈(ドリームJBC)	2	21 - 11	21 - 15		0	中村 涼音(海老津ジュニア)
4GS-16	山口 実桜(JBC小倉)	2	21 - 5	21 - 9		0	森田 恵生(大池ジュニア)
4GS-17	川床 美都希(岡垣ジュニア)	2	21 - 7	21 - 6		0	佐藤 祐里佳(ドリームJBC)
4GS-18	桑野 怜奈(ドリームJBC)	2	21 - 13	21 - 9		0	山口 実桜(JBC小倉)
4GS-19	山口 実桜(JBC小倉)	2	21 - 16	21 - 4		0	佐藤 祐里佳(ドリームJBC)
4GS-20	川床 美都希(岡垣ジュニア)	2	21 - 11	21 - 11		0	桑野 怜奈(ドリームJBC)

第20回 福岡県小学生夏季バドミントン大会結果報告

種目:5年生以下女子単

試合番号	選手名	試合結果					選手名
		勝数	第1ゲーム	第2ゲーム	第3ゲーム	勝数	
5GS-1	阿高 素子(田主丸パワーフレンズ)	2	21 - 23	21 - 8	21 - 12	1	高原 仁美(なのジュニア)
5GS-2	鶴原 弘望(若松サンシャイン)	2	21 - 18	21 - 13		0	甲木 乃愛(板付ジュニア)
5GS-3	木下 涼香(海老津ジュニア)	2	21 - 5	21 - 17		0	宮野 萌乃佳(新宮ジュニア)
5GS-4	島 美憂(大木ジュニア)	2	21 - 19	21 - 11		0	金子 瑛美(大池ジュニア)
5GS-5	本田 彩香(北九州スピリッツ)	2	21 - 8	21 - 4		0	阿高 素子(田主丸パワーフレンズ)
5GS-6	三原 知紗(満石ジュニア)	2	21 - 13	21 - 17		0	坂口 千夏(香住ヶ丘ジュニア)
5GS-7	森 花音(春日イーグルス)	2	20 - 22	21 - 18	21 - 13	1	宮崎 綾香(三国ジュニア)
5GS-8	川島 菜々(岡垣ジュニア)	2	21 - 5	21 - 5		0	鶴原 弘望(若松サンシャイン)
5GS-9	山口 恵里奈(大木ジュニア)	2	21 - 13	21 - 11		0	木下 涼香(海老津ジュニア)
5GS-10	八色 舞(JBC小倉)	2	21 - 5	21 - 4		0	山本 すず(Sesakジュニア)
5GS-11	濱田 彩実(満石ジュニア)	2	21 - 15	21 - 14		0	林田 実咲(須恵ジュニア)
5GS-12	柴田 莉子(八幡西ジュニア)	2	21 - 15	21 - 11		0	島 美憂(大木ジュニア)
5GS-13	本田 彩香(北九州スピリッツ)	2	21 - 9	21 - 11		0	三原 知紗(満石ジュニア)
5GS-14	川島 菜々(岡垣ジュニア)	2	21 - 7	21 - 9		0	森 花音(春日イーグルス)
5GS-15	八色 舞(JBC小倉)	2	21 - 8	21 - 15		0	山口 恵里奈(大木ジュニア)
5GS-16	柴田 莉子(八幡西ジュニア)	2	21 - 13	21 - 10		0	濱田 彩実(満石ジュニア)
5GS-17	川島 菜々(岡垣ジュニア)	2	21 - 19	21 - 19		0	本田 彩香(北九州スピリッツ)
5GS-18	八色 舞(JBC小倉)	2	21 - 14	21 - 13		0	柴田 莉子(八幡西ジュニア)
5GS-19	本田 彩香(北九州スピリッツ)	2	23 - 21	21 - 17		0	柴田 莉子(八幡西ジュニア)
5GS-20	八色 舞(JBC小倉)	2	21 - 12	21 - 10		0	川島 菜々(岡垣ジュニア)

第20回 福岡県小学生夏季バドミントン大会結果報告

種目:6年生以下女子単

試合番号	選手名	試合結果					選手名
		勝数	第1ゲーム	第2ゲーム	第3ゲーム	勝数	
6GS-1	池辺 真咲(大池ジュニア)	2	21 - 5	21 - 8		0	杉安 妃那(満石ジュニア)
6GS-2	笹木 理名(瀬高ジュニア)	2	21 - 9	21 - 11		0	伊藤 綾香(COLORS)
6GS-3	田中 杏奈(大木ジュニア)	2	12 - 21	22 - 20	21 - 12	1	野中 沙夕紀(なのジュニア)
6GS-4	的山 朋未(北九州スピリッツ)	2	22 - 24	21 - 18	21 - 12	1	山本 ひな(Sesakジュニア)
6GS-5	室屋 琴乃(JBC小倉)	2	21 - 15	21 - 14		0	池辺 真咲(大池ジュニア)
6GS-6	青柳 ゆう(大野城南ジュニア)	2	20 - 22	21 - 15	21 - 10	1	大坪 真奈実(ブルーヒルズ)
6GS-7	古賀 咲直(香住ヶ丘ジュニア)	2	21 - 11	21 - 13		0	今崎 真珠(京都クラブ)
6GS-8	甲斐 千尋(北九州スピリッツ)	2	21 - 16	21 - 11		0	笹木 理名(瀬高ジュニア)
6GS-9	三浦 理奈(八幡西ジュニア)	2	21 - 5	21 - 7		0	田中 杏奈(大木ジュニア)
6GS-10	田島 珠姫(岡垣ジュニア)	2	21 - 4	21 - 7		0	岡本 里咲(香住ヶ丘ジュニア)
6GS-11	岡 杏樹(Y'Sクラブ)	2	21 - 7	21 - 8		0	西 千優(岡垣ジュニア)
6GS-12	牟田 夏樹(大木ジュニア)	2	21 - 5	21 - 5		0	的山 朋未(北九州スピリッツ)
6GS-13	室屋 琴乃(JBC小倉)	2	21 - 11	21 - 13		0	青柳 ゆう(大野城南ジュニア)
6GS-14	古賀 咲直(香住ヶ丘ジュニア)	2	18 - 21	21 - 18	21 - 19	1	甲斐 千尋(北九州スピリッツ)
6GS-15	田島 珠姫(岡垣ジュニア)	2	21 - 7	21 - 13		0	三浦 理奈(八幡西ジュニア)
6GS-16	牟田 夏樹(大木ジュニア)	2	21 - 7	21 - 9		0	岡 杏樹(Y'Sクラブ)
6GS-17	古賀 咲直(香住ヶ丘ジュニア)	2	21 - 16	21 - 8		0	室屋 琴乃(JBC小倉)
6GS-18	田島 珠姫(岡垣ジュニア)	2	21 - 17	21 - 13		0	牟田 夏樹(大木ジュニア)
6GS-19	室屋 琴乃(JBC小倉)	2	21 - 16	7 - 21	21 - 14	1	牟田 夏樹(大木ジュニア)
6GS-20	田島 珠姫(岡垣ジュニア)	2	21 - 12	21 - 6		0	古賀 咲直(香住ヶ丘ジュニア)

第21回 福岡県小学生夏季バドミントン大会結果報告

種目:4年生以下男子複

試合番号	選手名 クラブ又は学校名			試合結果					選手名 クラブ又は学校名		
				勝数	第1ゲーム	第2ゲーム	第3ゲーム	勝数			
4BD-1	川副 隼輔	野田 涼太	ウイングバード	2	21 - 8	21 - 14		0	吉原 逸太	伊藤 彰剛	なのジュニア
4BD-2	高島 優心	井上 愛翔	椎田ジュニア	2	21 - 10	21 - 12		0	江口 想珀	城戸 颯	八幡西ジュニア
4BD-3	喜多 貴大	櫻庭 直旺	瀬高ジュニア	2	21 - 18	21 - 13		0	日出 和寿	古賀 誠輝	百道ジュニア
4BD-4	中村 脩二	今崎 礼暉	京都クラブ	2	21 - 17	21 - 7		0	渡辺 成銘	中村 琉真	スマイルジュニア
4BD-5	水口 稜太郎	山崎 晃広	岡垣ジュニア	2	21 - 0	21 - 4		0	川副 隼輔	野田 涼太	ウイングバード
4BD-6	花岡 薫風	花岡 千里	戸畑コムスポ	2	21 - 14	21 - 8		0	宇賀 晃洋	吉田 翔太	能古ジュニア
4BD-7	林田 真龍	平井 唯翔	須恵ジュニア	2	21 - 12	21 - 11		0	田中 里空	原田 諒	三宅ジュニア
4BD-8	赤瀬 和弥	菰田 夏輝	高良内クラブ	2	21 - 13	21 - 18		0	高島 優心	井上 愛翔	椎田ジュニア
4BD-9	久松 直雄	山口 雄大	JBC小倉	2	21 - 8	21 - 6		0	喜多 貴大	櫻庭 直旺	瀬高ジュニア
4BD-10	棚原 蓮	石崎 太一	海老津ジュニア	2	21 - 11	21 - 12		0	石田 勇人	原 直嗣	春日イーグルス
4BD-11	篠原 裕典	松尾 天翔	瀬高ジュニア	2	21 - 5	21 - 14		0	梅津 雅也	岩下 真優	須恵ジュニア
4BD-12	中村 脩二	今崎 礼暉	京都クラブ	2	21 - 11	21 - 17		0	山田 慶太郎	月原 優希	Sesakジュニア
4BD-13	水口 稜太郎	山崎 晃広	岡垣ジュニア	2	21 - 9	21 - 10		0	花岡 薫風	花岡 千里	戸畑コムスポ
4BD-14	林田 真龍	平井 唯翔	須恵ジュニア	2	21 - 12	21 - 16		0	赤瀬 和弥	菰田 夏輝	高良内クラブ
4BD-15	棚原 蓮	石崎 太一	海老津ジュニア	2	21 - 18	21 - 14		0	久松 直雄	山口 雄大	JBC小倉
4BD-16	篠原 裕典	松尾 天翔	瀬高ジュニア	2	21 - 18	23 - 21		0	中村 脩二	今崎 礼暉	京都クラブ
4BD-17	水口 稜太郎	山崎 晃広	岡垣ジュニア	2	21 - 7	21 - 6		0	林田 真龍	平井 唯翔	須恵ジュニア
4BD-18	棚原 蓮	石崎 太一	海老津ジュニア	2	20 - 22	21 - 17	21 - 9	1	篠原 裕典	松尾 天翔	瀬高ジュニア
4BD-19	林田 真龍	平井 唯翔	須恵ジュニア	2	18 - 21	22 - 20	21 - 18	1	篠原 裕典	松尾 天翔	瀬高ジュニア
4BD-20	水口 稜太郎	山崎 晃広	岡垣ジュニア	2	21 - 14	21 - 8		0	棚原 蓮	石崎 太一	海老津ジュニア

第21回 福岡県小学生夏季バドミントン大会結果報告

種目:5年生以下男子複

試合番号	選手名 クラブ又は学校名			試合結果					選手名 クラブ又は学校名		
				勝数	第1ゲーム	第2ゲーム	第3ゲーム	勝数			
5BD-1	西川 昇吾	森田 信誓	ウイングバード	2	21 - 8	21 - 17		0	松枝 亮太郎	池本 拓馬	すせんじジュニア
5BD-2	牟田 和晃	一木 恵太	須恵ジュニア	2	12 - 21	22 - 20	21 - 17	1	中島 蒼太	渡邊 翔	青羽ジュニア
5BD-3	明石 凜太	吉田 悠	能古ジュニア					キ	師岡 怜士	國分 蓮空	足立クラブ
5BD-4	松本 拓己	松本 怜桜	ラブオールジュニア	2	21 - 11	14 - 21	21 - 9	1	小野 滉平	会見 颯真	大野城南ジュニア
5BD-5	國分 蓮音	田島 陸人	足立クラブ	2	21 - 2	21 - 8		0	大坪 尚矢	中村 灯	大木ジュニア
5BD-6	末永 逸貴	大野 敦	岡垣ジュニア	2	21 - 4	21 - 4		0	西川 昇吾	森田 信誓	ウイングバード
5BD-7	牟田 和晃	一木 恵太	須恵ジュニア	2	21 - 10	21 - 11		0	明石 凜太	吉田 悠	能古ジュニア
5BD-8	原田 直人	下川 育真	高良内クラブ	2	21 - 7	21 - 6		0	松本 拓己	松本 怜桜	ラブオールジュニア
5BD-9	坂口 晴都	佐藤 陸生	三宅ジュニア	2	21 - 12	21 - 17		0	國分 蓮音	田島 陸人	足立クラブ
5BD-10	末永 逸貴	大野 敦	岡垣ジュニア	2	21 - 2	21 - 4		0	牟田 和晃	一木 恵太	須恵ジュニア
5BD-11	坂口 晴都	佐藤 陸生	三宅ジュニア	2	21 - 19	19 - 21	21 - 14	1	原田 直人	下川 育真	高良内クラブ
5BD-12	原田 直人	下川 育真	高良内クラブ	2	21 - 17	21 - 8		0	牟田 和晃	一木 恵太	須恵ジュニア
5BD-13	末永 逸貴	大野 敦	岡垣ジュニア	2	21 - 13	21 - 10		0	坂口 晴都	佐藤 陸生	三宅ジュニア

第21回 福岡県小学生夏季バドミントン大会結果報告

種目:6年生以下男子複

試合番号	選手名 クラブ又は学校名			試合結果					選手名 クラブ又は学校名		
				勝数	第1ゲーム	第2ゲーム	第3ゲーム	勝数			
6BD-1	森吉 利孔	林 元司	ヤングリーフ	2	21 - 15	21 - 13		0	米丸 慧	中山 陽斗	西部ジュニア
6BD-2	尾方 括充	平田 朋也	JBC小倉	2	21 - 3	21 - 8		0	鹿田 壮汰	黒岩 慶佑	久壁サイレント
6BD-3	山口 宗真	村瀬 巧	JBC小倉	2	21 - 13	21 - 15		0	森吉 利孔	林 元司	ヤングリーフ
6BD-4	榊 謙斗	黒岩 和真	青羽ジュニア	2	18 - 21	21 - 8	21 - 15	1	寺崎 知己	鈴木 俊太郎	百道ジュニア
6BD-5	高嶋 集	弓削 昇成	山家ウイングス	2	21 - 11	21 - 11		0	斉木 介志	染川 匠	海老津ジュニア
6BD-6	中島 歩夢	坂口 直弥	チャレンジャー	2	21 - 3	21 - 6		0	山根 史也	梶原 真吾	三国ジュニア
6BD-7	塩塚 伊緒	河野 大志	瀬高ジュニア	2	21 - 3	21 - 3		0	永田 充	小林 優斗	春日イーグルス
6BD-8	中島 巧	浦 隆斗	すせんじジュニア	2	21 - 6	21 - 5		0	綾部 亮太	福丸 翔大	中間ジュニア
6BD-9	米田 織義馬	須藤 晟裕	岡垣ジュニア	2	21 - 8	21 - 8		0	上村 明良	猪ノ山 優太	能古ジュニア
6BD-10	今福 陽喜	松尾 歩	山家ウイングス	2	21 - 19	21 - 16		0	尾方 括充	平田 朋也	JBC小倉
6BD-11	山口 宗真	村瀬 巧	JBC小倉	2	21 - 13	21 - 3		0	榊 謙斗	黒岩 和真	青羽ジュニア
6BD-12	高嶋 集	弓削 昇成	山家ウイングス	2	21 - 13	21 - 23	21 - 10	1	中島 歩夢	坂口 直弥	チャレンジャー
6BD-13	中島 巧	浦 隆斗	すせんじジュニア	2	21 - 7	21 - 11		0	塩塚 伊緒	河野 大志	瀬高ジュニア
6BD-14	今福 陽喜	松尾 歩	山家ウイングス	2	21 - 15	14 - 21	21 - 13	1	米田 織義馬	須藤 晟裕	岡垣ジュニア
6BD-15	高嶋 集	弓削 昇成	山家ウイングス	2	21 - 15	21 - 12		0	山口 宗真	村瀬 巧	JBC小倉
6BD-16	中島 巧	浦 隆斗	すせんじジュニア	2	21 - 8	21 - 5		0	今福 陽喜	松尾 歩	山家ウイングス
6BD-17	山口 宗真	村瀬 巧	JBC小倉	2	21 - 14	14 - 21	21 - 14	1	今福 陽喜	松尾 歩	山家ウイングス
6BD-18	中島 巧	浦 隆斗	すせんじジュニア	2	21 - 15	21 - 16		0	高嶋 集	弓削 昇成	山家ウイングス

第20回 福岡県小学生夏季バドミントン大会結果報告

種目:4年生以下女子複

試合番号	選手名 クラブ又は学校名			試合結果					選手名 クラブ又は学校名		
				勝数	第1ゲーム	第2ゲーム	第3ゲーム	勝数			
4GD-1	持田 真美	松村 麻衣	大野城南ジュニア	2	26 - 24	21 - 11		0	大藤 愛々	矢野間 未歩	百道ジュニア
4GD-2	玉利 志帆	中西 恵望	中間ジュニア	2	21 - 7	21 - 8		0	仁科 花	小野 ひより	能古ジュニア
4GD-3	今村 涼	川崎 亜弥	荘島クラブ	2	21 - 11	21 - 13		0	渡邊 亜有未	川野 楓華	JBC小倉
4GD-4	野中 杏里	濱田 想夏	岡垣ジュニア	2	21 - 4	21 - 4		0	持田 真美	松村 麻衣	大野城南ジュニア
4GD-5	柳 実来	平田 いづみ	JBC小倉	2	21 - 18	17 - 21	21 - 16	1	田中 希咲	姫野 和加葉	高良内クラブ
4GD-6	中野 朱音	沖本 弥咲	板付ジュニア	2	21 - 13	20 - 22	21 - 15	1	大塚 さくら	田中 渚	高良内クラブ
4GD-7	松尾 沙都	金丸 莉子	春日イーグルス	2	21 - 19	21 - 16		0	川合 里奈	須藤 海妃	岡垣ジュニア
4GD-8	永易 圭	室屋 奏乃	JBC小倉	2	21 - 6	21 - 13		0	玉利 志帆	中西 恵望	中間ジュニア
4GD-9	中原 沙知子	千北 梨花子	荘島クラブ	2	21 - 15	21 - 4		0	宮野 純寧	山村 華	新宮ジュニア
4GD-10	斉藤 夢子	大野 睦	岡垣ジュニア	2	21 - 4	21 - 8		0	大浦 友莉	富永 小鈴	新宮ジュニア
4GD-11	今村 涼	川崎 亜弥	荘島クラブ	2	21 - 18	21 - 11		0	今野 晴日	守田 鈴	三宅ジュニア
4GD-12	野中 杏里	濱田 想夏	岡垣ジュニア	2	21 - 12	21 - 5		0	柳 実来	平田 いづみ	JBC小倉
4GD-13	松尾 沙都	金丸 莉子	春日イーグルス	2	21 - 5	21 - 5		0	中野 朱音	沖本 弥咲	板付ジュニア
4GD-14	永易 圭	室屋 奏乃	JBC小倉	2	21 - 10	21 - 10		0	中原 沙知子	千北 梨花子	荘島クラブ
4GD-15	斉藤 夢子	大野 睦	岡垣ジュニア	2	21 - 11	21 - 13		0	今村 涼	川崎 亜弥	荘島クラブ
4GD-16	野中 杏里	濱田 想夏	岡垣ジュニア	2	21 - 13	21 - 15		0	松尾 沙都	金丸 莉子	春日イーグルス
4GD-17	永易 圭	室屋 奏乃	JBC小倉	2	14 - 21	21 - 10	21 - 8	1	斉藤 夢子	大野 睦	岡垣ジュニア
4GD-18	松尾 沙都	金丸 莉子	春日イーグルス	2	21 - 13	21 - 13		0	斉藤 夢子	大野 睦	岡垣ジュニア
4GD-19	野中 杏里	濱田 想夏	岡垣ジュニア	2	12 - 21	21 - 13	21 - 10	1	永易 圭	室屋 奏乃	JBC小倉

第21回 福岡県小学生夏季バドミントン大会結果報告

種目:5年生以下女子複

試合番号	選手名	クラブ又は学校名	試合結果					選手名	クラブ又は学校名		
			勝数	第1ゲーム	第2ゲーム	第3ゲーム	勝数				
5GD-1	依田 一美	中森 晴来	八幡西ジュニア	2	21 - 19	21 - 19		0	西 琴美	高橋 結	北野ジュニア
5GD-2	宮城 杏菜	久野 聖	岡垣ジュニア	2	21 - 15	21 - 11		0	高木 優衣	田川 春菜	すせんじジュニア
5GD-3	侍島 みづき	白川 花南	COLORS	2	21 - 11	21 - 16		0	山下 莉緒	金子 遥菜	筑前ジュニア
5GD-4	川合 彩華	野口 紅美	岡垣ジュニア	2	21 - 13	21 - 9		0	依田 一美	中森 晴来	八幡西ジュニア
5GD-5	渡邊 奈津乃	小関 麻友	板付ジュニア	2	21 - 12	21 - 12		0	渡辺 のどか	小林 咲葉	山家ウイングス
5GD-6	栗木 かりん	中村 亜弥	八幡西ジュニア	2	21 - 17	21 - 10		0	佐藤 理央	神田 涼帆	三宅ジュニア
5GD-7	生林 すみれ	高橋 りょう	Y'Sクラブ	2	21 - 17	18 - 21	21 - 15	1	松藤 渚紗	宮尾 華帆	椎田ジュニア
5GD-8	藤田 あかり	小鶴 姫衣	春日イーグルス	2	21 - 4	21 - 6		0	宮城 杏菜	久野 聖	岡垣ジュニア
5GD-9	依田 正美	野口 夢叶	八幡西ジュニア	2	21 - 15	21 - 13		0	田中 妃菜	中尾 桃子	大木ジュニア
5GD-10	小田 樹里	大森 絵莉	寿山クラブ	2	21 - 13	21 - 10		0	白石 杏子	山形 日向葵	エビツ西部
5GD-11	久保 日菜乃	山村 恋加	板付ジュニア	2	21 - 13	21 - 5		0	侍島 みづき	白川 花南	COLORS
5GD-12	川合 彩華	野口 紅美	岡垣ジュニア	2	21 - 17	21 - 11		0	渡邊 奈津乃	小関 麻友	板付ジュニア
5GD-13	栗木 かりん	中村 亜弥	八幡西ジュニア	2	21 - 13	21 - 11		0	生林 すみれ	高橋 りょう	Y'Sクラブ
5GD-14	藤田 あかり	小鶴 姫衣	春日イーグルス	2	16 - 21	21 - 15	21 - 15	1	依田 正美	野口 夢叶	八幡西ジュニア
5GD-15	久保 日菜乃	山村 恋加	板付ジュニア	2	21 - 16	21 - 12		0	小田 樹里	大森 絵莉	寿山クラブ
5GD-16	栗木 かりん	中村 亜弥	八幡西ジュニア	2	21 - 13	21 - 18		0	川合 彩華	野口 紅美	岡垣ジュニア
5GD-17	久保 日菜乃	山村 恋加	板付ジュニア	2	21 - 8	21 - 11		0	藤田 あかり	小鶴 姫衣	春日イーグルス
5GD-18	藤田 あかり	小鶴 姫衣	春日イーグルス	2	21 - 18	23 - 25	21 - 18	1	川合 彩華	野口 紅美	岡垣ジュニア
5GD-19	久保 日菜乃	山村 恋加	板付ジュニア	2	18 - 21	21 - 9	21 - 17	1	栗木 かりん	中村 亜弥	八幡西ジュニア

第21回 福岡県小学生夏季バドミントン大会結果報告

種目:6年生以下女子複

試合番号	選手名	クラブ又は学校名	試合結果					選手名	クラブ又は学校名		
			勝数	第1ゲーム	第2ゲーム	第3ゲーム	勝数				
6GD-1	中西 莉菜	玉利 明日香	中間ジュニア	2	21 - 12	21 - 14		0	荒谷 美結	井上 未羽	足立クラブ
6GD-2	松本 美聖	松永 理紗子	COLORS	2	19 - 21	21 - 19	21 - 11	1	芦刈 凜	西方 颯	能古ジュニア
6GD-3	島崎 葉音	山田 唯夏	板付ジュニア	2	21 - 12	21 - 9		0	吉岡 愛実	大橋 愛美	中間ジュニア
6GD-4	渋谷 弥生	澤田 紋花	春日イーグルス	2	21 - 11	21 - 10		0	土師 瑞稀	高尾 美菜	田主丸ハーフレズ
6GD-5	甲斐 聖織	本山 蘭	Y'Sクラブ	2	21 - 8	21 - 10		0	中西 莉菜	玉利 明日香	中間ジュニア
6GD-6	森山 栄子	合屋 ひなゑ	三国ジュニア	2	21 - 18	21 - 19		0	岩元 凜音	千代田 涼香	百道ジュニア
6GD-7	高崎 夏実	八尋 さくら	JBC久留米	2	21 - 17	21 - 8		0	斎藤 千尋	水口 綾花	岡垣ジュニア
6GD-8	八色 祐依	神渡 虹歩	JBC小倉	2	21 - 3	21 - 10		0	松本 美聖	松永 理紗子	COLORS
6GD-9	田中 呉羽	吉川 朝陽	高田ジュニア	2	21 - 10	21 - 9		0	島崎 葉音	山田 唯夏	板付ジュニア
6GD-10	永易 迪	宮崎 佳菜子	JBC小倉	2	21 - 6	21 - 11		0	内田 詩織	神田 凪	COLORS
6GD-11	日出 珠寿	中村 百花	百道ジュニア	2	21 - 10	21 - 13		0	岡村 優奈	大西 颯香	さつき会
6GD-12	中村 麻誉	俵口 莉歩	岡垣ジュニア	2	21 - 17	21 - 14		0	渋谷 弥生	澤田 紋花	春日イーグルス
6GD-13	甲斐 聖織	本山 蘭	Y'Sクラブ	2	21 - 17	21 - 23	21 - 14	1	森山 栄子	合屋 ひなゑ	三国ジュニア
6GD-14	高崎 夏実	八尋 さくら	JBC久留米	2	21 - 16	22 - 20		0	八色 祐依	神渡 虹歩	JBC小倉
6GD-15	田中 呉羽	吉川 朝陽	高田ジュニア	2	21 - 16	21 - 11		0	永易 迪	宮崎 佳菜子	JBC小倉
6GD-16	中村 麻誉	俵口 莉歩	岡垣ジュニア	2	21 - 11	21 - 11		0	日出 珠寿	中村 百花	百道ジュニア
6GD-17	高崎 夏実	八尋 さくら	JBC久留米	2	21 - 19	17 - 21	21 - 13	1	甲斐 聖織	本山 蘭	Y'Sクラブ
6GD-18	中村 麻誉	俵口 莉歩	岡垣ジュニア	2	21 - 13	22 - 20		0	田中 呉羽	吉川 朝陽	高田ジュニア
6GD-19	田中 呉羽	吉川 朝陽	高田ジュニア	2	21 - 17	16 - 21	21 - 14	1	甲斐 聖織	本山 蘭	Y'Sクラブ
6GD-20	中村 麻誉	俵口 莉歩	岡垣ジュニア	2	21 - 13	21 - 13		0	高崎 夏実	八尋 さくら	JBC久留米