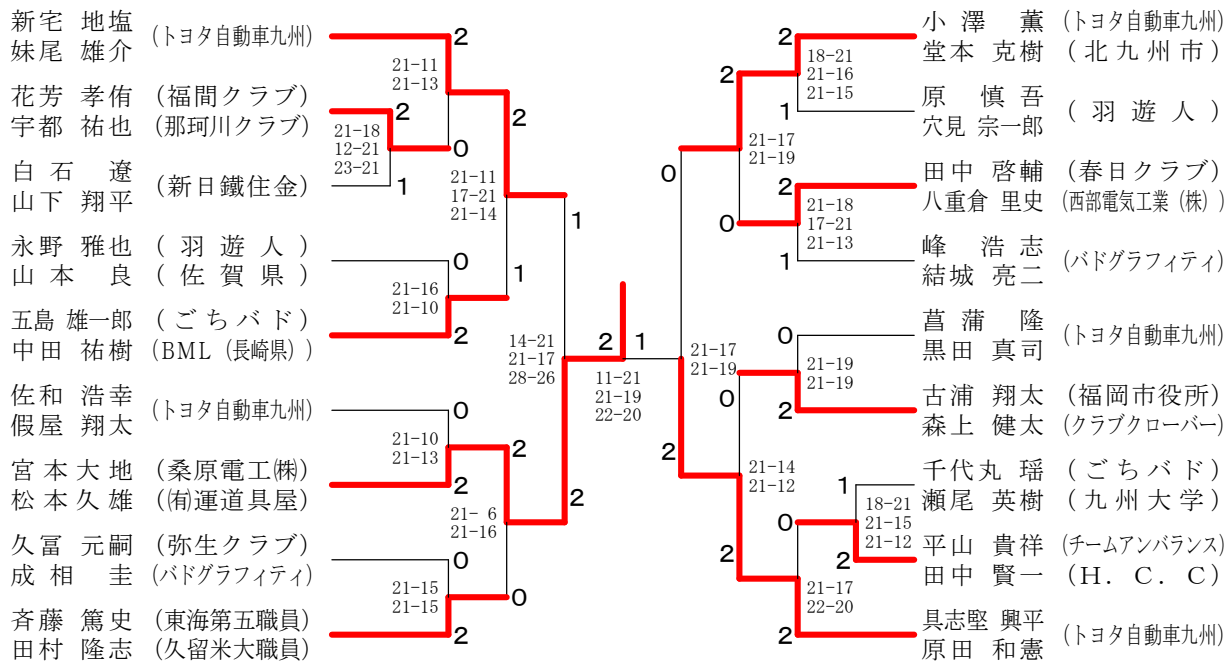


第36回福岡県社会人バドミントン選手権大会

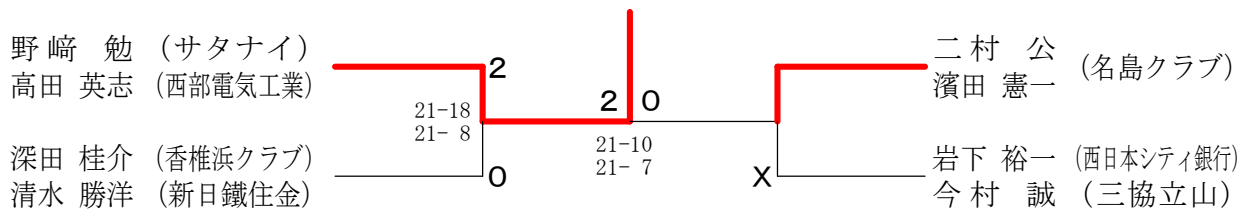
2013.07.28 市民体育館

種目	優勝	準優勝	参加数
一般男子複	宮本大地 松本久雄 (桑原電工(株)・南運道具屋)	具志堅 興平 原田 和憲 (トヨタ自動車九州)	18
30男子複	野崎 勉 高田 英志 (サタナイ・西部電気工業)	二村 公 濱田 憲一 (名島クラブ)	4
35男子複	中森 茂雄 横澤 良平 (セビア・サッポロビール)	菊地 洋平 北島 顕彰 (Be-Freez)	12
40男子複	岡 裕之 坂巻 到 (スマッシュクラブ・バドグラフティ)	荒木 邦夫 野中 宏修 (福岡県庁・九州大学)	9
45男子複	中村 正巳 椋本 浩行 (西日本シティ銀行・西部ガス)	浜田 洋彰 谷川 俊幸 (スパークショット・老司クラブ)	7
50男子複	佐田 聡 小出 寿朗 (西日本シティ銀行・トヨタ自動車九州)	竹之内 正人 生野 喜久 (小郡sta・浮羽クラブ)	4
55男子複	堂山 武 伊藤 博史 (北九州市役所・シャトルフレンズ)	牛島 日出夫 吉田 謙二 (福菱冷機(株)・九州電気保安協会)	5
60男子複	吉田 哲雄 城井 五十二 (ヴィンテージ福岡)	羽江 雄司 武松 正 (高田クラブ・柳川中央クラブ)	3
70男子複	眞崎 寿昭 松原 浩章 (ヴィンテージ福岡)	河野 龍彦 木下 一郎 (室見クラブ)	2
一般女子複	原口 優希 大坪 真奈美 (春日クラブ・チームアンバランス)	野崎 恵美 水篠 慶子 (サタナイ・バドグラフィティ)	6
35女子複	松永 百合香 二村 和恵 (香椎浜クラブ・名島クラブ)	外園 和美 近藤 麻規子 (ウイングクラブ)	2
40女子複	池尻 昭子 松隈 敦子 (KLB C・チームアンバランス)	東濱 恵美 古賀 春美 (カレンクラブ・老司クラブ)	6
45女子複	廣本 美秀 岩下 美千代 (城の原・クリアレディース)	阿久根 恭子 小林 絵美 (レディバード・A. Aクラブ)	4
50女子複	仁田原 智都代 田中 恵子 (福岡市役所・A. Aクラブ)	九郎丸 留美子 池口 治美 (あおぞら・ささゆり)	3
一般男子単	新宅 地塩 (トヨタ自動車九州)	具志堅 興平 (トヨタ自動車九州)	18
30男子単	高田 英志 (西部電気工業)	三小田 昌弘 (合志市役所)	8
35男子単	浦 哲雄 (クラブクローバー)	中森 茂雄 (セビア)	12
40男子単	野中 宏修 (九州大学)	宮崎 賢一 (北九州市役所)	8
45男子単	中村 正巳 (西日本シティ銀行)	金子 太郎 (アリヨシスポーツ)	12
50男子単	田中 和弘 (アリヨシスポーツ)	佐田 聡 (西日本シティ銀行)	6
55男子単	伊藤 博史 (シャトルフレンズ)	堂山 武 (北九州市役所)	5
60男子単	吉田 哲雄 (ヴィンテージ福岡)	片山 雅文 (若松ヤングブラザ)	10
70男子単	廣瀬 勇夫 (ヴィンテージ福岡)	松原 浩章 (ヴィンテージ福岡)	2
30女子単	大石 瞳 (レディーバード)	今福 智子 (若松ヤングブラザ)	3
45女子単	阿久根 恭子 (レディバード)	有園 あゆみ (水鳥)	3
50女子単	田中 恵子 (A. Aクラブ)	沓形 さゆみ (うきはクラブ)	3
一般混合複	田村 隆志 原口 優希 (久留米大職員・春日クラブ)	結城 亮二 野崎 恵美 (バドグラフィティ・サタナイ)	9
35混合複	大久保 慎太 松隈 敦子 (福岡県警察・チームアンバランス)	深田 桂介 松永 百合香 (香椎浜クラブ)	2
40混合複	小出 寿朗 池尻 昭子 (トヨタ自動車九州・KLB C)	谷川 俊幸 古賀 春美 (老司クラブ)	6
45混合複	浜田 洋彰 小林 絵美 (スパークショット・AAクラブ)	中山 健一 九郎丸 留美子 (チームアンバランス・あおぞら)	3

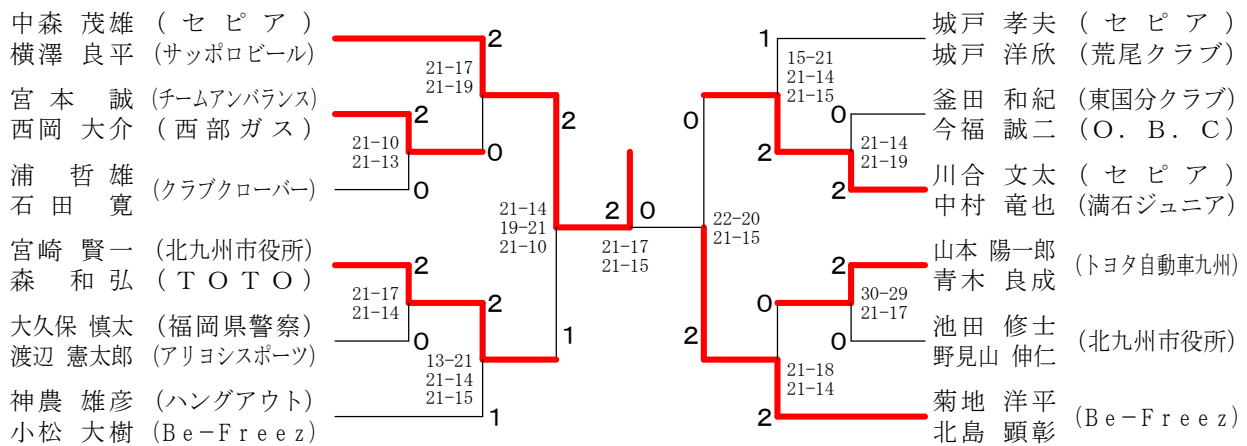
一般男子ダブルス



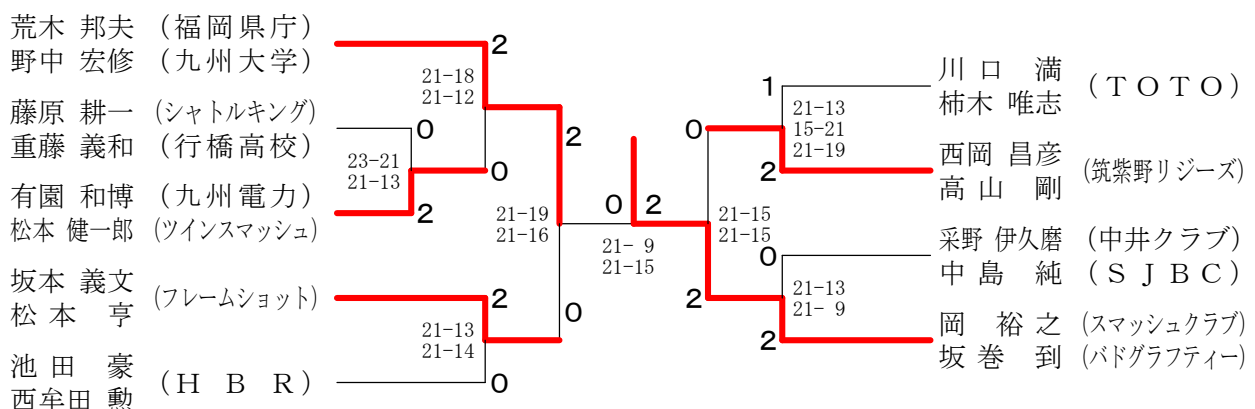
30歳以上男子ダブルス



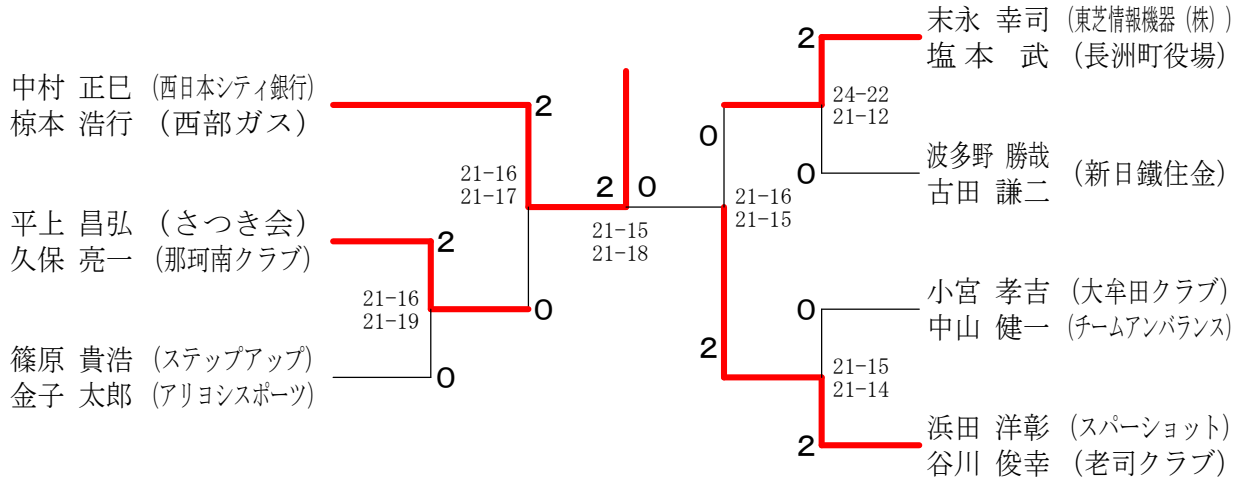
35歳以上男子ダブルス



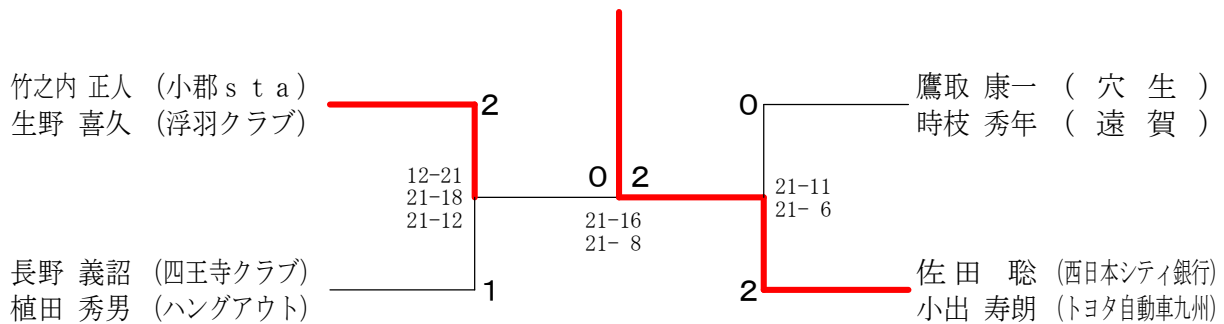
40歳以上男子ダブルス



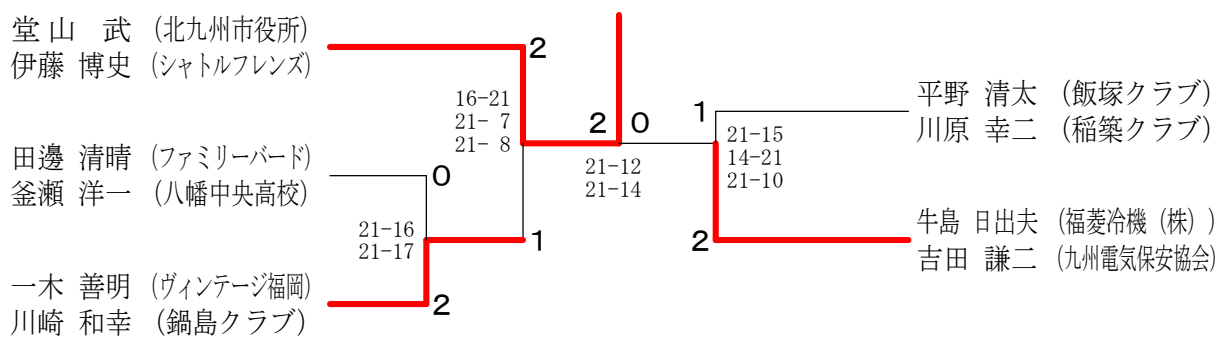
45歳以上男子ダブルス



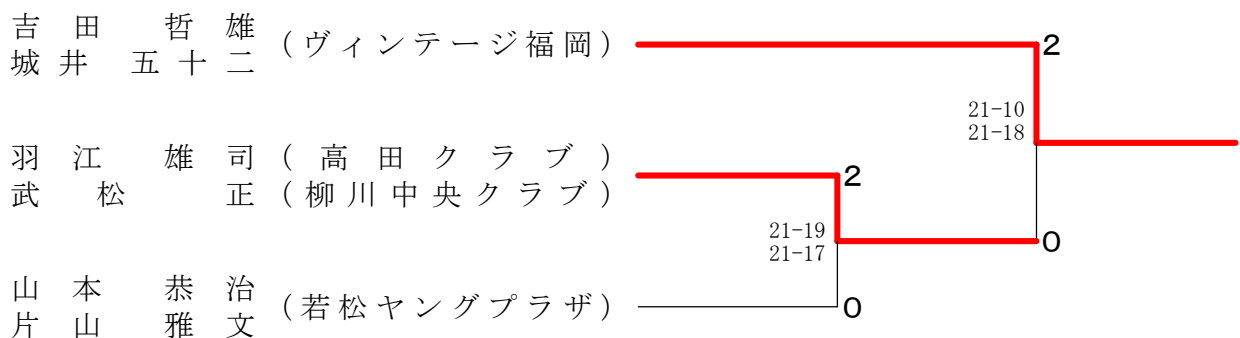
50歳以上男子ダブルス



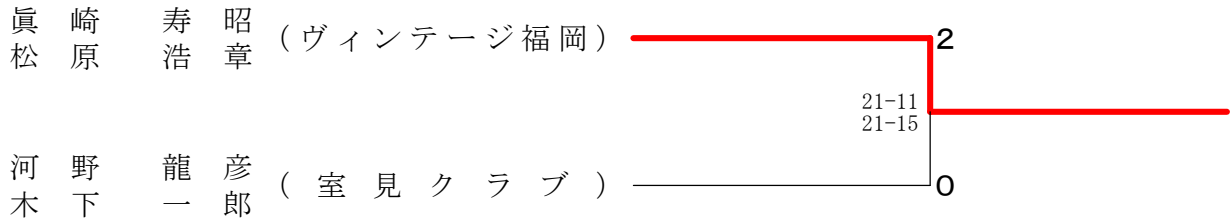
55歳以上男子ダブルス



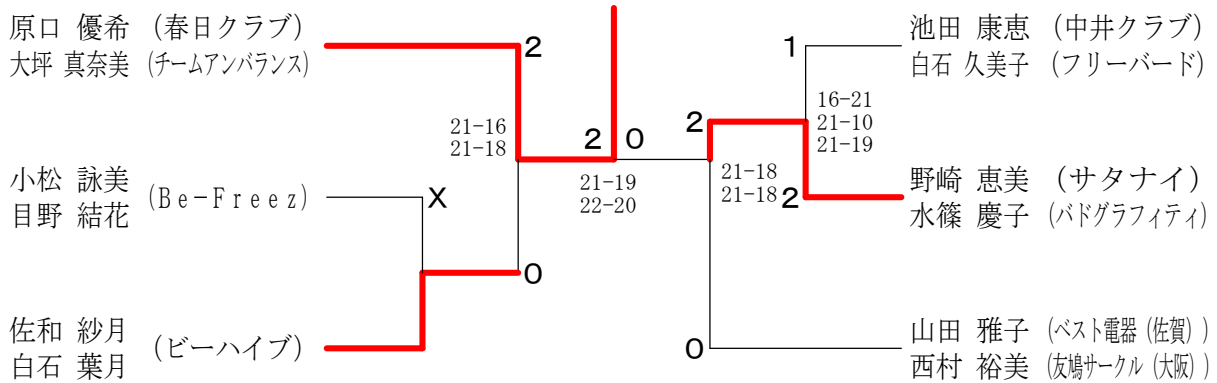
60歳以上男子ダブルス



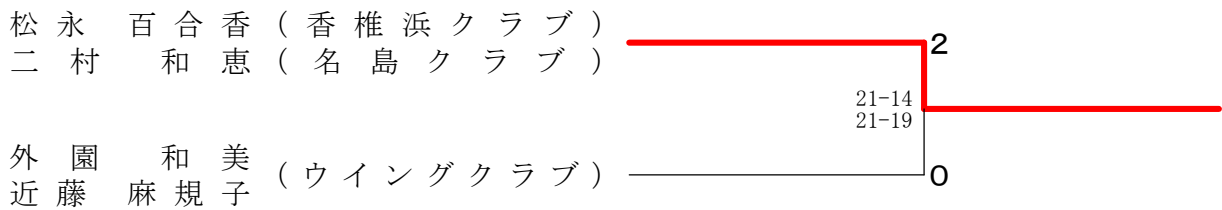
70歳以上男子ダブルス



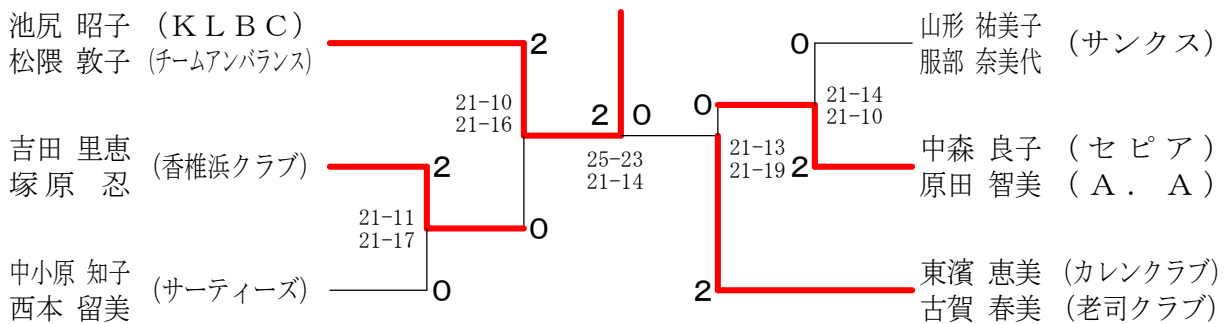
一般女子ダブルス



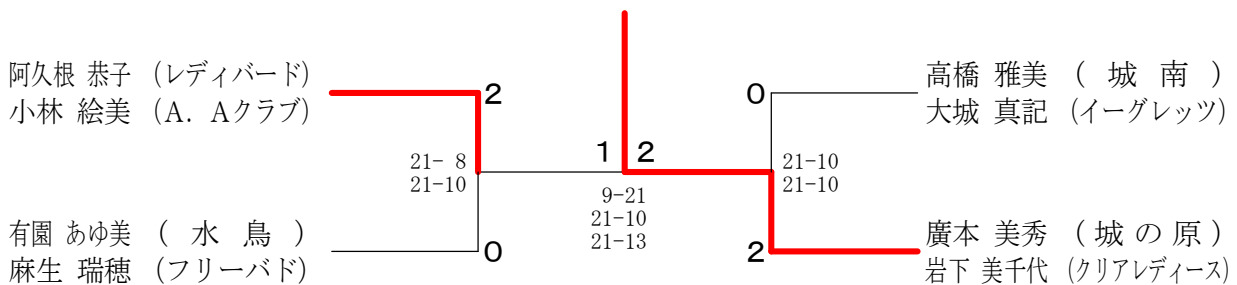
35歳以上女子ダブルス



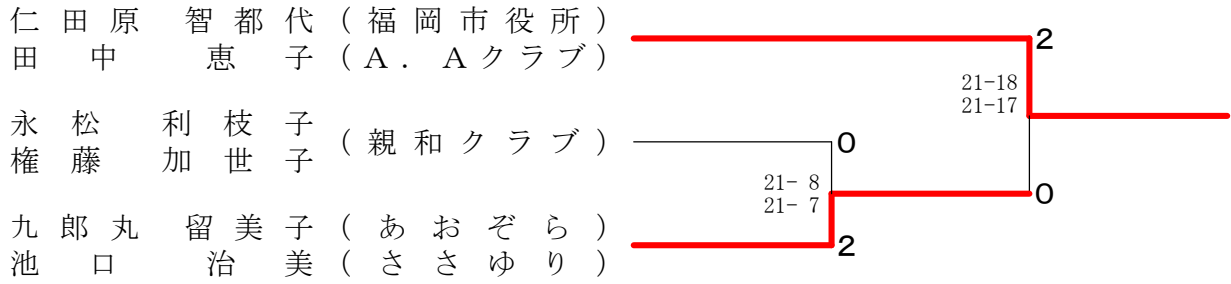
40歳以上女子ダブルス



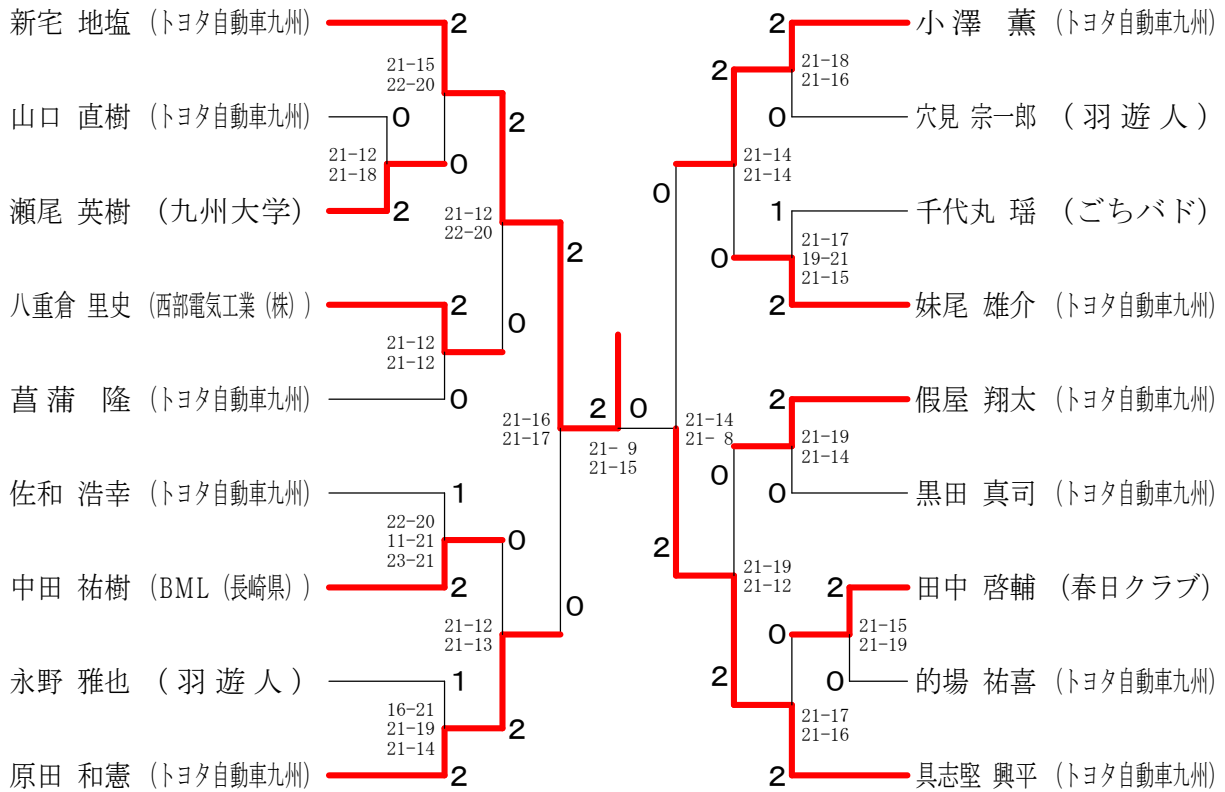
45歳以上女子ダブルス



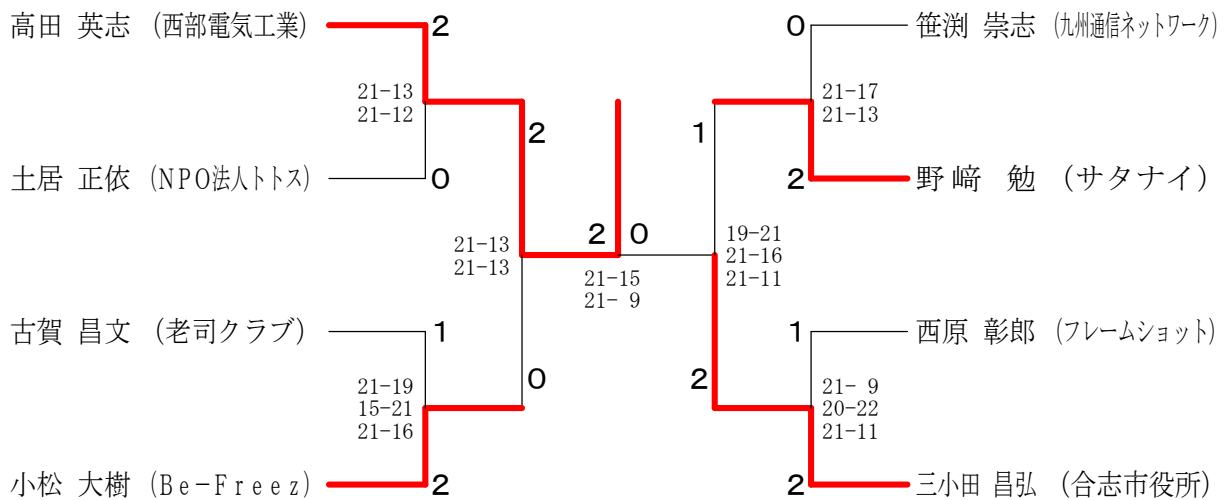
50歳以上女子ダブルス



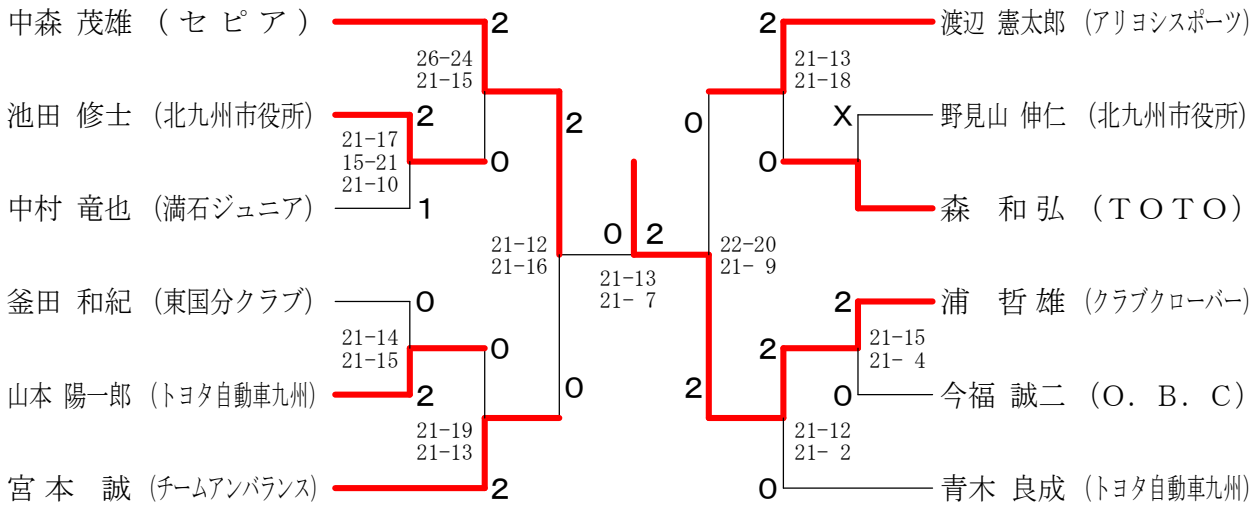
一般男子シングルス



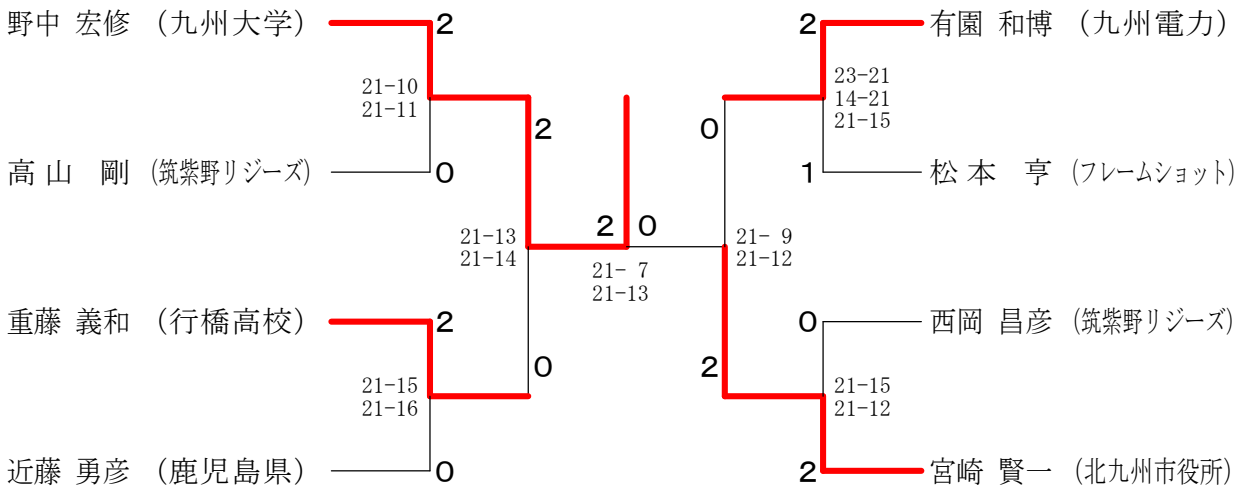
30歳以上男子シングルス



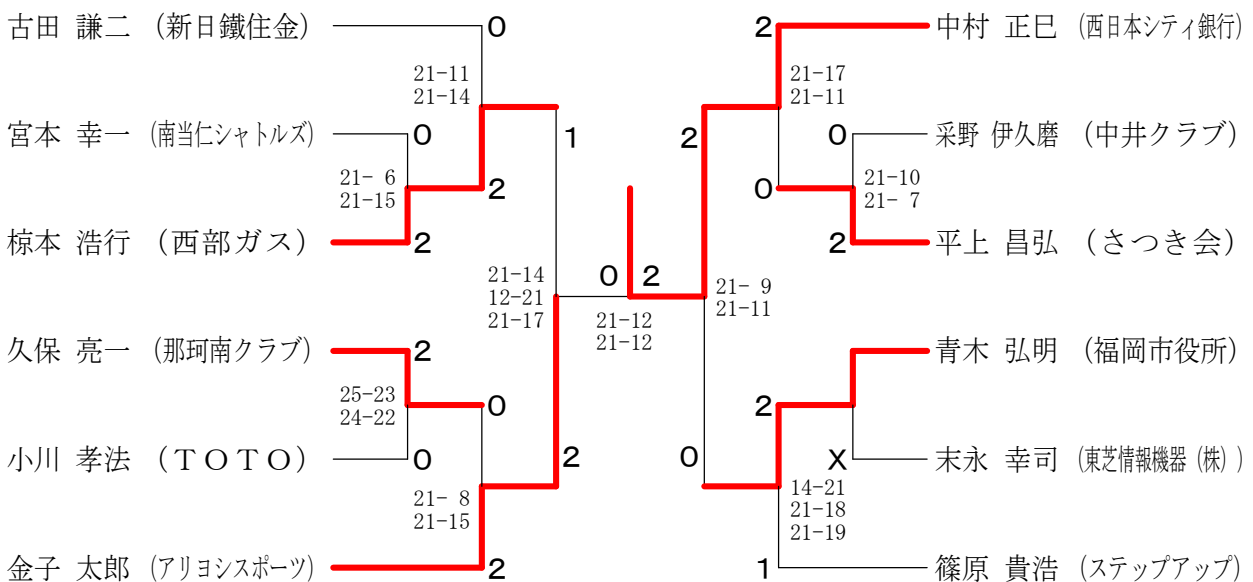
35歳以上男子シングルス



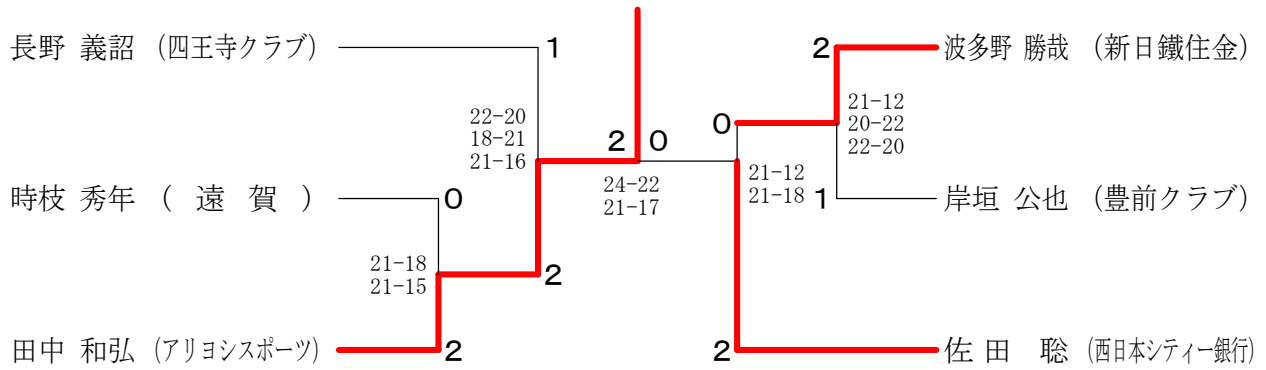
40歳以上男子シングルス



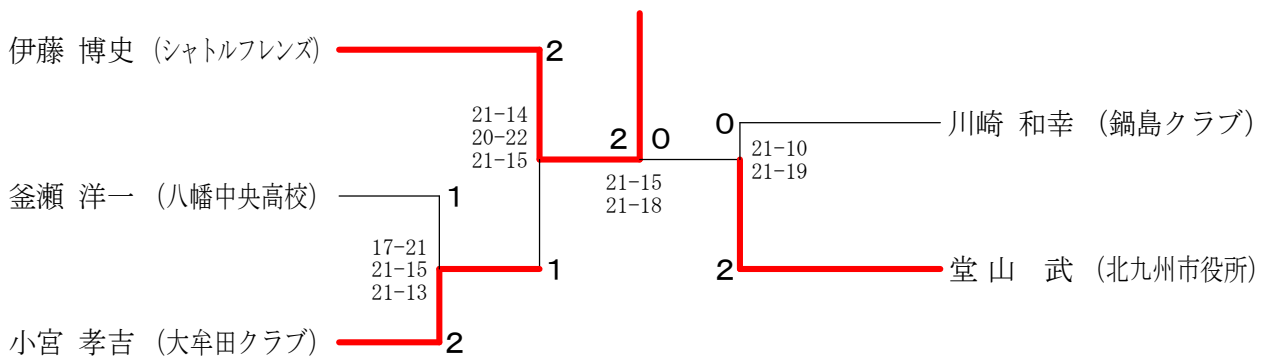
45歳以上男子シングルス



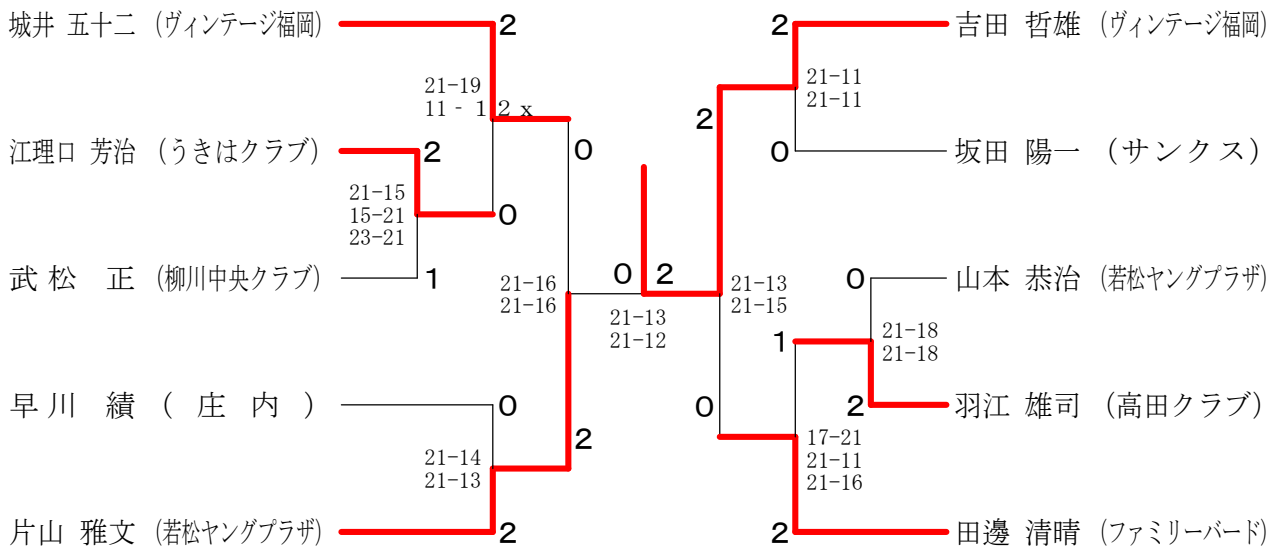
50歳以上男子シングルス



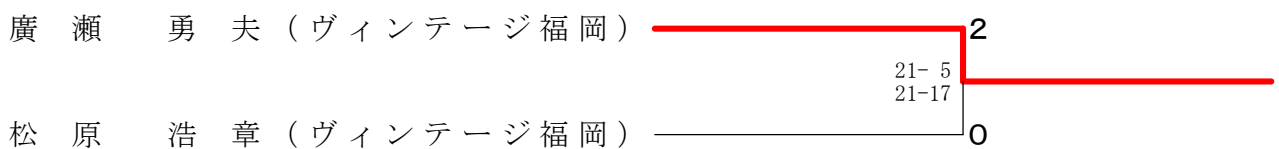
55歳以上男子シングルス



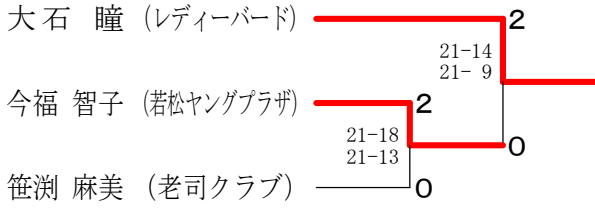
60歳以上男子シングルス



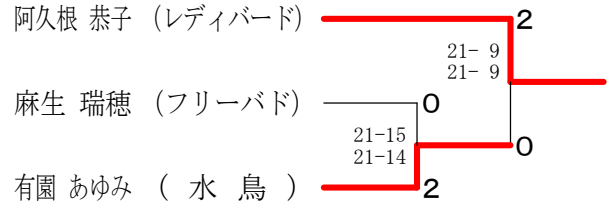
70歳以上男子シングルス



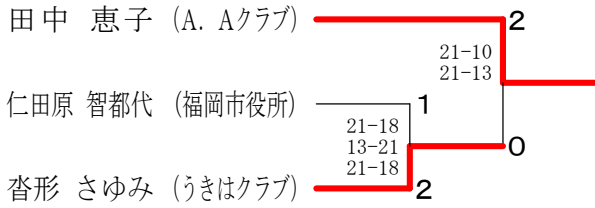
30歳以上女子シングルス



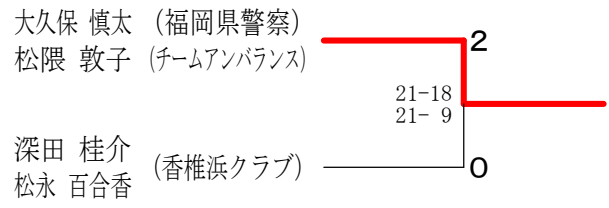
45歳以上女子シングルス



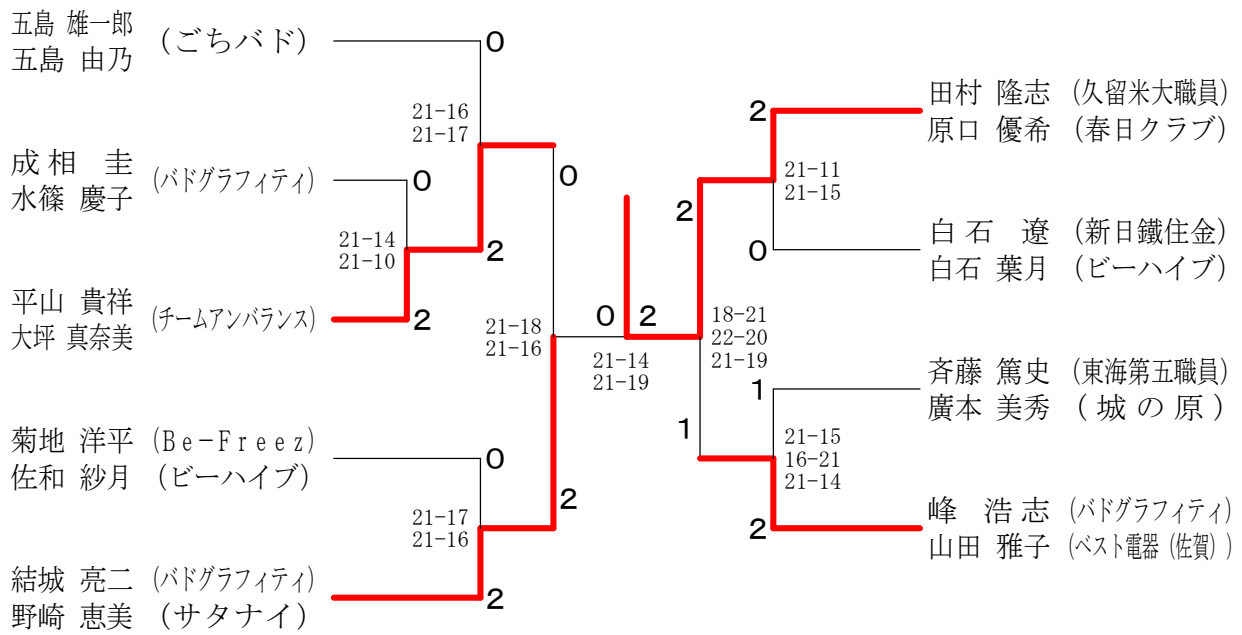
50歳以上女子シングルス



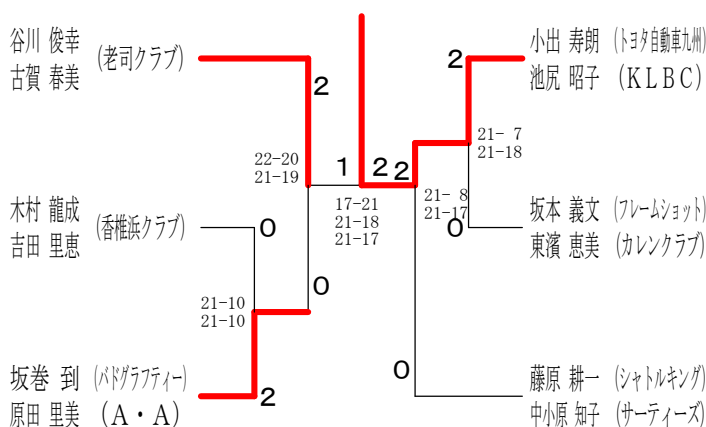
35歳以上混合ダブルス



一般混合ダブルス



40歳以上混合ダブルス



45歳以上混合ダブルス

