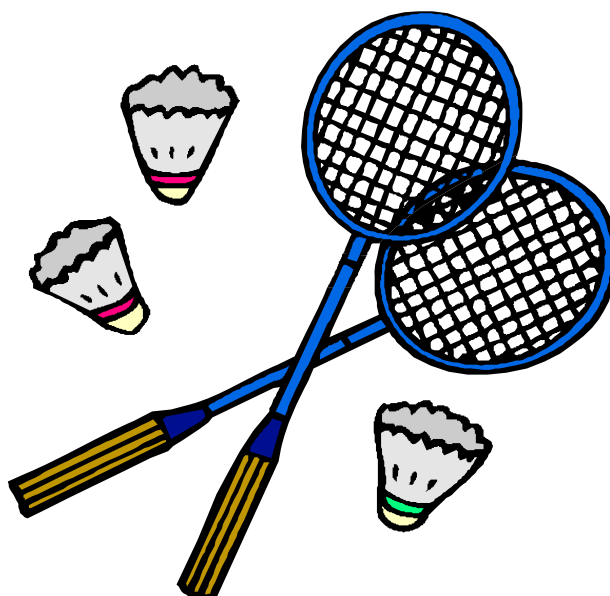


# 第12回 日本バドミントン ジュニアグランプリ2013 (福岡県選考会)



日時 平成25年6月30日(日)

会場 北九州市立の場池体育館

主催 福岡県バドミントン協会

後援 福岡県教育委員会・(公財)福岡県体育協会  
北九州市・北九州市教育委員会  
(公財)北九州市体育協会

主管 福岡県バドミントン協会選手強化委員会中等部  
北九州市バドミントン協会

# 第12回日本バドミントンジュニアグランプリ2013 (福岡県選考会) 大会成績

会場：北九州市立的場池体育館

日時：平成25年6月30日（日）

参加者：111名

種目	男子		女子	
単	優勝	中島 圭寿（北九州スピリッツ）	優勝	平野 紗妃（九国大付中学）
	準優勝	柳 秀俊（八幡西ジュニア）	準優勝	小西 春七（九国大付中学）
	3位	佐藤 優希（山家ウイングス）	3位	肥田木 あかり（COLORS）
	3位	青木 伴史（Y'sクラブ）	3位	松岡 真那（九国大付中学）
複	優勝	吉岡 将汰（八幡西ジュニア） 櫻山 和大（八幡西ジュニア）	優勝	松山 奈未（九国大付中学） 縄田 佳子（九国大付中学）
	準優勝	河野 敦紘（九国大付中学） 八色 駿（九国大付中学）	準優勝	宮原 美樹（九国大付中学） 大野 琴乃（九国大付中学）
	3位	米重 佑貴（須恵ジュニア） 中野 晃良（須恵ジュニア）	3位	柴山 遥（Y'sクラブ） 高野 美希（Y'sクラブ）
	3位	鳥本 嵩人（九国大付中学） 石橋 陸（九国大付中学）	3位	川床 菜奈華（九国大付中学） 廣澤 翼（九国大付中学）

---

## 第12回日本バドミントンジュニアグランプリ2013 (福岡県選考会)

- 主催 福岡県バドミントン協会
- 後援 北九州市・北九州市教育委員会・（公財）北九州市体育協会
- 日時 平成25年6月30日（日） 9時～
- 会場 北九州市立的場池体育館
- 種目 : 中学生の部 男子 複・単, 中学生の部 女子 複・単
- 参加資格 : 平成25年度（公財）日本バドミントン協会登録完了しているもの。
- その他 : 各種目の優勝者は全国大会11月22日～24日宮城県・仙台市でおこなわれる大会の出場資格を得る。

# 第12回日本バドミントンジュニアグランプリ2013 (福岡県選考会) 大会



## 大会役員

大会会長	福岡県バドミントン協会会長	本田 正寛
大会副会長	福岡県バドミントン協会副会長	淵上 英紀
	福岡県バドミントン協会副会長	鎗水 浩吉
	福岡県バドミントン協会副会長	横溝 安伸
	北九州市バドミントン協会会長	自見 庄三郎
大会委員長	福岡県バドミントン協会理事長	佐竹 養一
	北九州市バドミントン協会副会長	村尾 隆
	北九州市バドミントン協会副会長	日野 雄二
大会委員	福岡県バドミントン協会理事	
	日高 澄具 有田 仁志 森嶋 通之	平野 清太
	松本 武 日高 義治 安部 悦子	萩尾 清隆
	門司 政廣 平野 一美 明神 憲一	八色 敬三
	緒方 蓉子 服部 秀喜	

## 競技役員

競技役員長	福岡県バドミントン協会競技審判委員長	日高 澄具
競技副役員長	福岡県バドミントン協会選手強化理事	松本 武
	北九州市バドミントン協会理事長	門司 政廣
競技役員	福岡県バドミントン協会選手強化拡大委員会中等部	
	田中 泰敏 坂本 哲 古賀 久臣	
	吉武 祐治	
総務部長	福岡県バドミントン協会総務委員長	緒方 蓉子
総務副部長	北九州市バドミントン協会事務局長	服部 秀喜
競技審判部長	福岡県バドミントン協会競技審判委員会	矢野 一雄
競技審判副部長	福岡県バドミントン協会競技審判部会委員	古田 謙二
進行係	北九州市バドミントン協会理事	
審判員	敗者審判（各クラブ）	

## 大会次第

### 開会式

1. 開式通告
2. 大会会長挨拶
3. 競技上の注意
4. 諸注意事項
5. 閉式通告

### 閉会式

1. 開式通告
2. 成績発表
3. 大会会長挨拶
4. 閉会宣言

## タイムテーブル

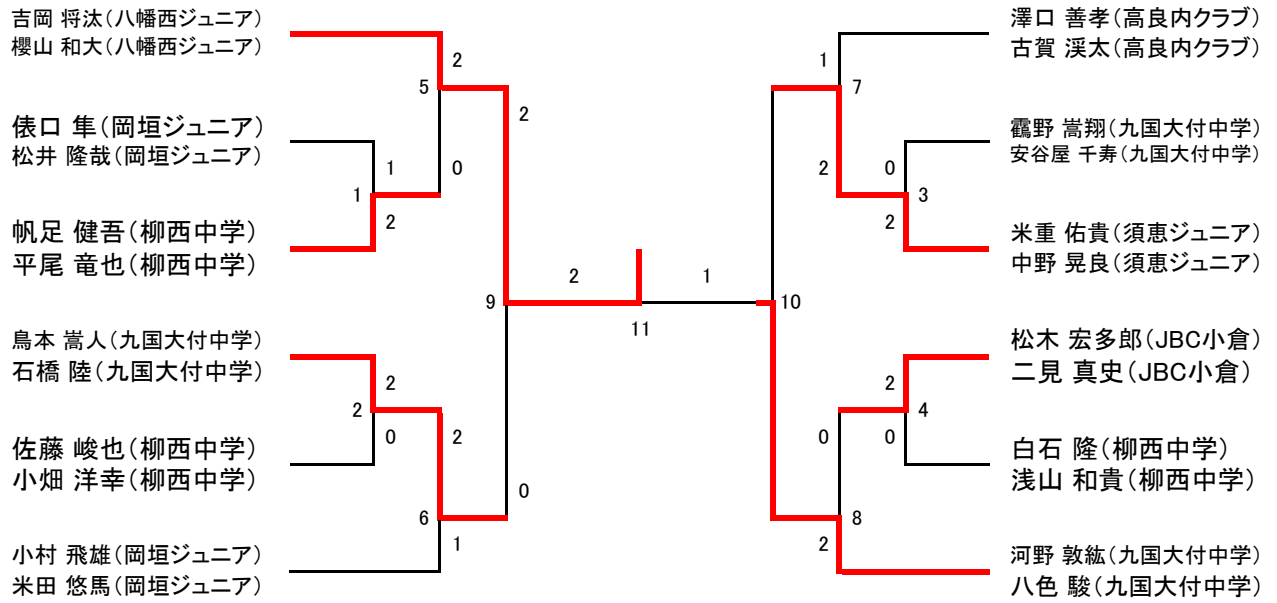
	1コート	2コート	3コート	4コート	5コート	6コート	7コート	8コート
9:00	代 表 者 会 議							
9:15	開 会 式							
第1試合審判	九国大付中	八幡西 ジュニア	岡垣 ジュニア	高良内 クラブ	北九州 スピリッツ	春日 イーグルス	JBC 小倉	須恵 ジュニア
9:30	GS-1	BS-1	BS-2	BS-3	BS-4	BS-5	BS-6	BS-7
10:00	BS-8	BS-9	BS-10	GS-2	GS-3	GS-4	GS-5	GS-6
10:30	BS-11	BS-12	BS-13	GS-7	GS-8	GS-9	GS-10	GS-11
11:00	BS-14	BS-15	BS-16	GS-12	GS-13	GS-14	GS-15	GS-16
11:30	BS-17	BS-18	BS-19	GS-17	GD-1	GD-2	GD-3	GD-4
12:00	BS-20	BD-1	BD-2	GD-5	GS-18	GS-19	GS-20	GS-21
12:30	BD-3	BD-4	BS-21	GS-22	GS-23	GS-24	GS-25	GD-6
13:00	BS-22	BS-23	BS-24	GD-7	GD-8	GD-9	GS-26	GS-27
13:30	BD-5	BD-6	BD-7	GS-28	GS-29	GD-10	GD-11	
14:00	BD-8	BS-25	BS-26			GS-30	GS-31	
14:30		BD-9	BD-10			GD-12		
15:00		BS-27	BD-11				GS-32	
15:30	閉 会 式							

注 進行状況によりコート及び時間を変更することがあるので、放送には十分注意すること。

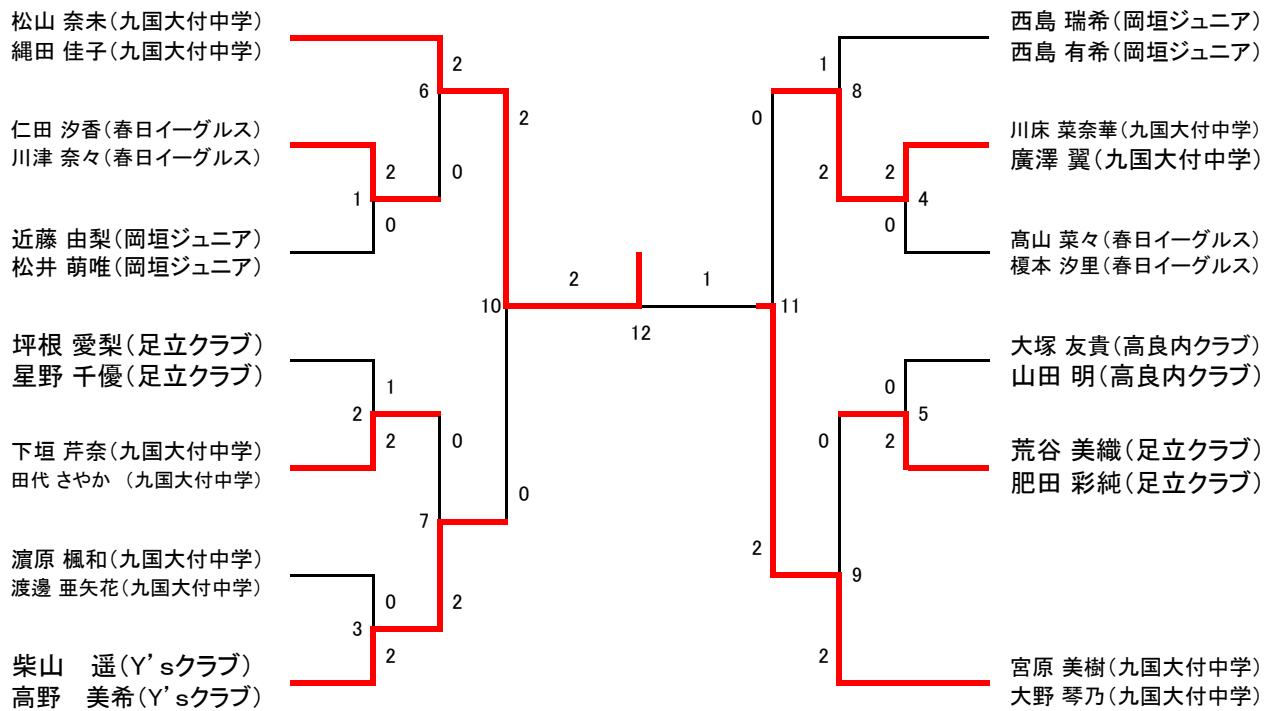
### 注 意 事 項

1. 進行はすべて場内アナウンスによつて行います。
2. 得点は、21点3ゲームマッチ2ゲーム先取とする。
3. 2試合目以降より敗者審判とする。(主審・線審)
4. コーティングベンチに入られる方は、シューズ・スポーツウエア着用の事。
5. モバイル機器(iPad・携帯電話等)を使用による試合中のコーティング・アドバイスを禁止します。
6. 上履、下履の区別をきちんとして下さい。館内は土足厳禁です。
7. フロア内での喫煙、飲食はすべて禁止されています。所定の場所で行ってください。
8. 各自持ち物には十分注意して下さい。特に貴重品の保管にはご留意下さい。
9. 館内は清潔にして、紙屑、弁当等散らさないようにして下さい。
10. ゴミは持ち帰るようにして下さい。
11. 試合中の事故については各人で処置して下さい。
12. 選手はスポーツ傷害保険に加入しておくこと。
13. 各種目優勝者は、11月22日(金)～24日(日)宮城県仙台市にて行われる日本ジュニアグランプリに出場すること。

# 男子複(BD)



# 女子複(GD)

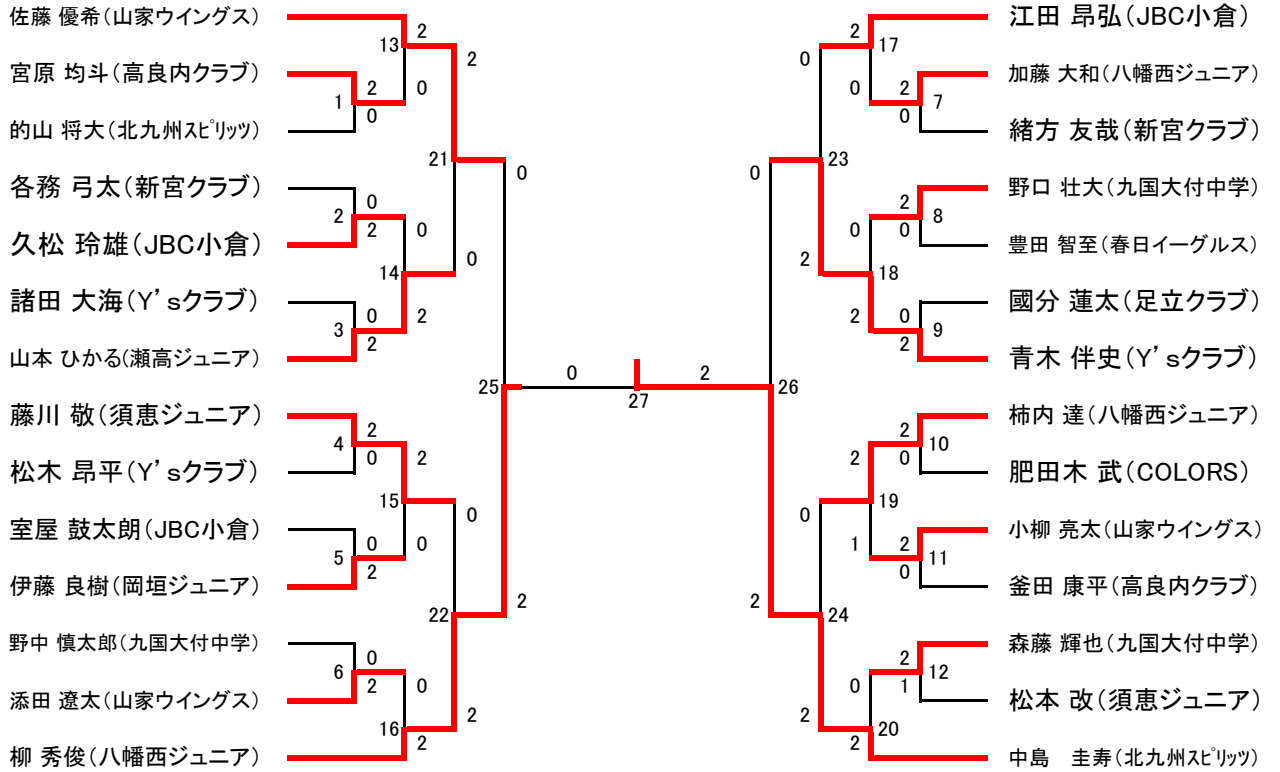


# 第12回日本バドミントンジュニアグランプリ2013大会結果報告 (福岡県予選会)

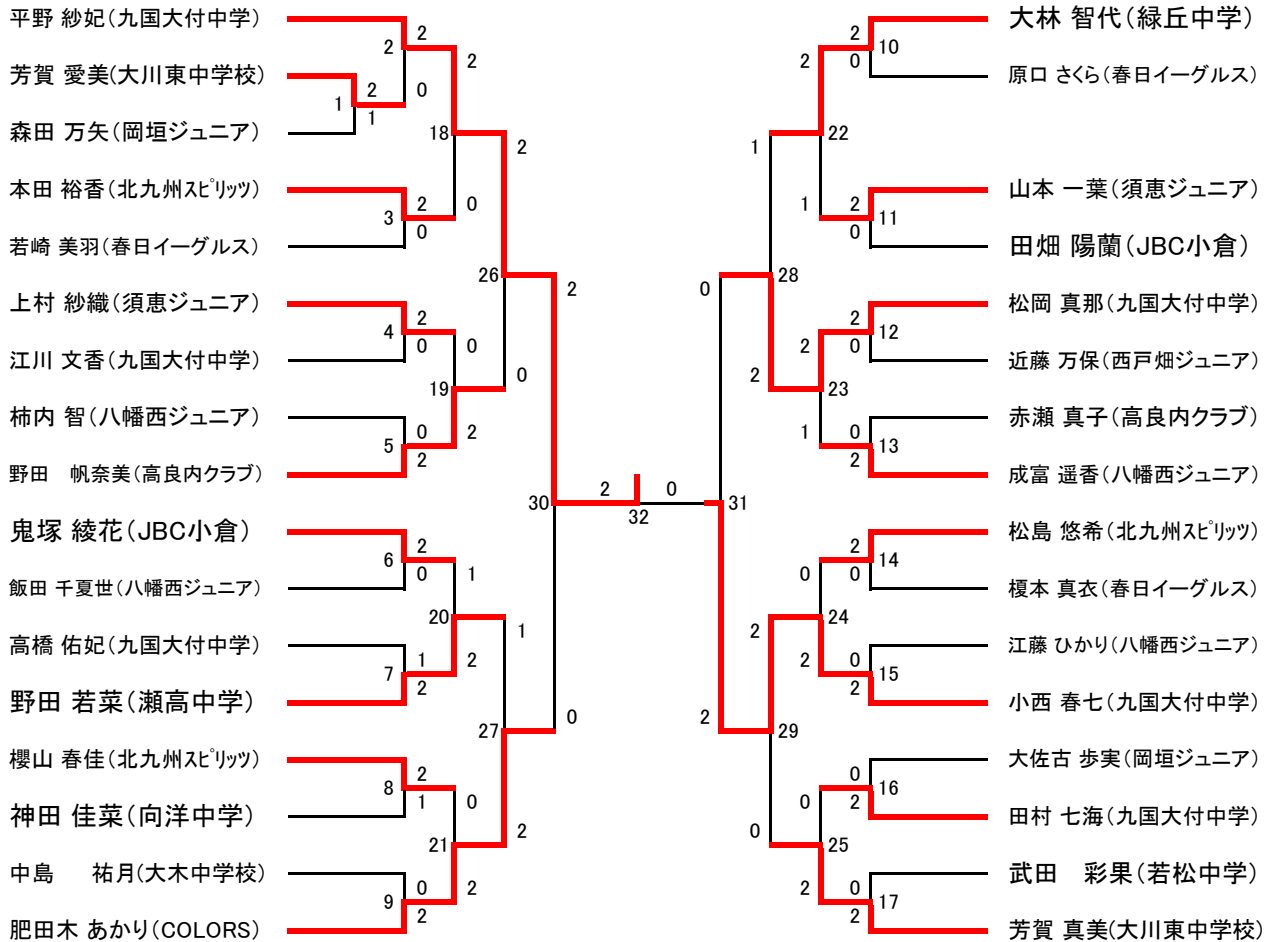
種目: 男・女複

試合番号	選手名 学校名		試合結果					選手名 学校名	
			勝数	第1ゲーム	第2ゲーム	第3ゲーム	勝数		
BD-1	帆足 健吾(柳西中学)	平尾 竜也(柳西中学)	2	19 - 21	22 - 20	21 - 16	1	俵口 隼(岡垣ジュニア)	松井 隆哉(岡垣ジュニア)
BD-2	鳥本 嵩人(九国大付中学)	石橋 陸(九国大付中学)	2	21 - 11	21 - 4		0	佐藤 峻也(柳西中学)	小畑 洋幸(柳西中学)
BD-3	米重 佑貴(須恵ジュニア)	中野 晃良(須恵ジュニア)	2	21 - 9	21 - 8		0	霧野 嵩翔(九国大付中学)	安谷屋 千寿(九国大付中学)
BD-4	松木 宏多郎(JBC小倉)	二見 真史(JBC小倉)	2	21 - 19	21 - 13		0	白石 隆(柳西中学)	浅山 和貴(柳西中学)
BD-5	吉岡 将汰(八幡西ジュニア)	櫻山 和太(八幡西ジュニア)	2	21 - 9	21 - 9		0	帆足 健吾(柳西中学)	平尾 竜也(柳西中学)
BD-6	鳥本 嵩人(九国大付中学)	石橋 陸(九国大付中学)	2	23 - 25	21 - 13	21 - 18	1	小村 飛雄(岡垣ジュニア)	米田 悠馬(岡垣ジュニア)
BD-7	米重 佑貴(須恵ジュニア)	中野 晃良(須恵ジュニア)	2	13 - 21	21 - 13	21 - 15	1	澤口 善孝(高良内クラブ)	古賀 深太(高良内クラブ)
BD-8	河野 敦紘(九国大付中学)	八色 駿(九国大付中学)	2	21 - 10	21 - 12		0	松木 宏多郎(JBC小倉)	二見 真史(JBC小倉)
BD-9	吉岡 将汰(八幡西ジュニア)	櫻山 和太(八幡西ジュニア)	2	21 - 11	21 - 8		0	鳥本 嵩人(九国大付中学)	石橋 陸(九国大付中学)
BD-10	河野 敦紘(九国大付中学)	八色 駿(九国大付中学)	2	21 - 17	21 - 7		0	米重 佑貴(須恵ジュニア)	中野 晃良(須恵ジュニア)
BD-11	吉岡 将汰(八幡西ジュニア)	櫻山 和太(八幡西ジュニア)	2	21 - 17	20 - 22	21 - 12	1	河野 敦紘(九国大付中学)	八色 駿(九国大付中学)
GD-1	仁田 汐香(春日イーグルス)	川津 奈々(春日イーグルス)	2	21 - 14	21 - 9		0	近藤 由梨(岡垣ジュニア)	松井 萌唯(岡垣ジュニア)
GD-2	下垣 芹奈(九国大付中学)	田代 さやか (九国大付中学)	2	5 - 21	24 - 22	24 - 22	1	坪根 愛梨(足立クラブ)	星野 千優(足立クラブ)
GD-3	柴山 遥(Y'sクラブ)	高野 美希(Y'sクラブ)	2	21 - 8	21 - 11		0	濱原 楓和(九国大付中学)	渡邊 亜矢花(九国大付中学)
GD-4	川床 菜奈華(九国大付中学)	廣澤 翼(九国大付中学)	2	21 - 18	21 - 16		0	高山 菜々(春日イーグルス)	榎本 汐里(春日イーグルス)
GD-5	荒谷 美織(足立クラブ)	肥田 彩純(足立クラブ)	2	21 - 8	22 - 20		0	大塚 友貴(高良内クラブ)	山田 明(高良内クラブ)
GD-6	松山 奈未(九国大付中学)	縄田 佳子(九国大付中学)	2	21 - 10	21 - 12		0	仁田 汐香(春日イーグルス)	川津 奈々(春日イーグルス)
GD-7	柴山 遥(Y'sクラブ)	高野 美希(Y'sクラブ)	2	21 - 10	21 - 12		0	下垣 芹奈(九国大付中学)	田代 さやか (九国大付中学)
GD-8	川床 菜奈華(九国大付中学)	廣澤 翼(九国大付中学)	2	20 - 22	21 - 18	23 - 21	1	西島 瑞希(岡垣ジュニア)	西島 有希(岡垣ジュニア)
GD-9	宮原 美樹(九国大付中学)	大野 琴乃(九国大付中学)	2	21 - 3	21 - 11		0	荒谷 美織(足立クラブ)	肥田 彩純(足立クラブ)
GD-10	松山 奈未(九国大付中学)	縄田 佳子(九国大付中学)	2	21 - 12	21 - 9		0	柴山 遥(Y'sクラブ)	高野 美希(Y'sクラブ)
GD-11	宮原 美樹(九国大付中学)	大野 琴乃(九国大付中学)	2	21 - 10	21 - 12		0	川床 菜奈華(九国大付中学)	廣澤 翼(九国大付中学)
GD-12	松山 奈未(九国大付中学)	縄田 佳子(九国大付中学)	2	21 - 12	18 - 21	21 - 10	1	宮原 美樹(九国大付中学)	大野 琴乃(九国大付中学)

# 男子単 (BS)



# 女子単 (GS)





# 第12回日本バドミントンジュニアグランプリ2013大会結果報告 (福岡県予選会)

種目: 男・女単

試合番号	選手名	学校名	試合結果					選手名	学校名
			勝数	第1ゲーム	第2ゲーム	第3ゲーム	勝数		
BS-1	宮原 均斗(高良内クラブ)		2	21 - 10	21 - 19		0	的山 将大(北九州スピリッツ)	
BS-2	久松 玲雄(JBC小倉)		2	21 - 7	21 - 14		0	各務 弓太(新宮クラブ)	
BS-3	山本 ひかる(瀬高ジュニア)		2	21 - 9	23 - 21		0	諸田 大海(Y'sクラブ)	
BS-4	藤川 敬(須恵ジュニア)		2	21 - 9	21 - 8		0	松木 昂平(Y'sクラブ)	
BS-5	伊藤 良樹(岡垣ジュニア)		2	21 - 19	21 - 13		0	室屋 鼓太郎(JBC小倉)	
BS-6	添田 遼太(山家ウイングス)		2	21 - 6	21 - 8		0	野中 慎太郎(九国大付中学)	
BS-7	加藤 大和(八幡西ジュニア)		2	21 - 9	21 - 9		0	緒方 友哉(新宮クラブ)	
BS-8	野口 壮大(九国大付中学)		2	21 - 14	21 - 15		0	豊田 智至(春日イーグルス)	
BS-9	青木 伴史(Y'sクラブ)		2	21 - 8	21 - 0		0	國分 蓮太(足立クラブ)	
BS-10	柿内 達(八幡西ジュニア)		2	21 - 14	21 - 17		0	肥田木 武(COLORS)	
BS-11	小柳 亮太(山家ウイングス)		2	21 - 14	21 - 15		0	釜田 康平(高良内クラブ)	
BS-12	森藤 輝也(九国大付中学)		2	16 - 21	22 - 20	21 - 15	1	松本 改(須恵ジュニア)	
BS-13	佐藤 優希(山家ウイングス)		2	21 - 12	21 - 4		0	宮原 均斗(高良内クラブ)	
BS-14	山本 ひかる(瀬高ジュニア)		2	21 - 13	21 - 9		0	久松 玲雄(JBC小倉)	
BS-15	藤川 敬(須恵ジュニア)		2	21 - 16	21 - 12		0	伊藤 良樹(岡垣ジュニア)	
BS-16	柳 秀俊(八幡西ジュニア)		2	21 - 12	21 - 12		0	添田 遼太(山家ウイングス)	
BS-17	江田 昂弘(JBC小倉)		2	21 - 6	21 - 14		0	加藤 大和(八幡西ジュニア)	
BS-18	青木 伴史(Y'sクラブ)		2	21 - 16	22 - 20		0	野口 壮大(九国大付中学)	
BS-19	柿内 達(八幡西ジュニア)		2	15 - 21	21 - 14	21 - 16	1	小柳 亮太(山家ウイングス)	
BS-20	中島 圭寿(北九州スピリッツ)		2	21 - 8	21 - 9		0	森藤 輝也(九国大付中学)	
BS-21	佐藤 優希(山家ウイングス)		2	21 - 16	21 - 17		0	山本 ひかる(瀬高ジュニア)	
BS-22	柳 秀俊(八幡西ジュニア)		2	22 - 20	22 - 20		0	藤川 敬(須恵ジュニア)	
BS-23	青木 伴史(Y'sクラブ)		2	21 - 18	21 - 17		0	江田 昂弘(JBC小倉)	
BS-24	中島 圭寿(北九州スピリッツ)		2	21 - 9	21 - 7		0	柿内 達(八幡西ジュニア)	
BS-25	柳 秀俊(八幡西ジュニア)		2	23 - 21	21 - 13		0	佐藤 優希(山家ウイングス)	
BS-26	中島 圭寿(北九州スピリッツ)		2	23 - 21	21 - 17		0	青木 伴史(Y'sクラブ)	
BS-27	中島 圭寿(北九州スピリッツ)		2	21 - 18	21 - 11		0	柳 秀俊(八幡西ジュニア)	
GS-1	芳賀 愛美(大川東中学校)		2	21 - 15	17 - 21	21 - 14	1	森田 万矢(岡垣ジュニア)	
GS-2	平野 紗妃(九国大付中学)		2	21 - 9	21 - 10		0	芳賀 愛美(大川東中学校)	
GS-3	本田 裕香(北九州スピリッツ)		2	21 - 8	21 - 17		0	若崎 美羽(春日イーグルス)	
GS-4	上村 紗織(須恵ジュニア)		2	23 - 21	21 - 9		0	江川 文香(九国大付中学)	
GS-5	野田 帆奈美(高良内クラブ)		2	21 - 8	21 - 8		0	柿内 智(八幡西ジュニア)	
GS-6	鬼塚 綾花(JBC小倉)		2	21 - 15	21 - 16		0	飯田 千夏世(八幡西ジュニア)	
GS-7	野田 若菜(瀬高中学)		2	21 - 13	16 - 21	21 - 16	1	高橋 佑妃(九国大付中学)	
GS-8	櫻山 春佳(北九州スピリッツ)		2	21 - 15	17 - 21	21 - 19	1	神田 佳菜(向洋中学)	
GS-9	肥田木 あかり(COLORS)		2	21 - 10	21 - 9		0	中島 祐月(大木中学校)	
GS-10	大林 智代(緑丘中学)		2	21 - 8	21 - 2		0	原口 さくら(春日イーグルス)	
GS-11	山本 一葉(須恵ジュニア)		2	21 - 8	21 - 15		0	田畑 陽蘭(JBC小倉)	
GS-12	松岡 真那(九国大付中学)		2	21 - 9	21 - 9		0	近藤 万保(西戸畑ジュニア)	
GS-13	成富 遥香(八幡西ジュニア)		2	21 - 10	21 - 8		0	赤瀬 真子(高良内クラブ)	
GS-14	松島 悠希(北九州スピリッツ)		2	21 - 11	21 - 8		0	榎本 真衣(春日イーグルス)	
GS-15	小西 春七(九国大付中学)		2	21 - 7	21 - 11		0	江藤 ひかり(八幡西ジュニア)	
GS-16	田村 七海(九国大付中学)		2	21 - 17	21 - 9		0	大佐古 歩実(岡垣ジュニア)	
GS-17	芳賀 真美(大川東中学校)		2	21 - 9	21 - 15		0	武田 彩果(若松中学)	
GS-18	平野 紗妃(九国大付中学)		2	21 - 11	21 - 4		0	本田 裕香(北九州スピリッツ)	
GS-19	野田 帆奈美(高良内クラブ)		2	21 - 10	21 - 19		0	上村 紗織(須恵ジュニア)	
GS-20	野田 若菜(瀬高中学)		2	21 - 11	17 - 21	21 - 12	1	鬼塚 綾花(JBC小倉)	
GS-21	肥田木 あかり(COLORS)		2	21 - 11	21 - 18		0	櫻山 春佳(北九州スピリッツ)	
GS-22	大林 智代(緑丘中学)		2	18 - 21	21 - 17	21 - 7	1	山本 一葉(須恵ジュニア)	
GS-23	松岡 真那(九国大付中学)		2	21 - 15	19 - 21	21 - 16	1	成富 遥香(八幡西ジュニア)	
GS-24	小西 春七(九国大付中学)		2	21 - 8	21 - 11		0	松島 悠希(北九州スピリッツ)	
GS-25	芳賀 真美(大川東中学校)		2	21 - 13	21 - 14		0	田村 七海(九国大付中学)	
GS-26	平野 紗妃(九国大付中学)		2	21 - 11	21 - 14		0	野田 帆奈美(高良内クラブ)	
GS-27	肥田木 あかり(COLORS)		2	18 - 21	21 - 15	21 - 10	1	野田 若菜(瀬高中学)	
GS-28	松岡 真那(九国大付中学)		2	23 - 21	18 - 21	21 - 14	1	大林 智代(緑丘中学)	
GS-29	小西 春七(九国大付中学)		2	21 - 12	21 - 17		0	芳賀 真美(大川東中学校)	
GS-30	平野 紗妃(九国大付中学)		2	21 - 9	21 - 18		0	肥田木 あかり(COLORS)	
GS-31	小西 春七(九国大付中学)		2	21 - 13	21 - 18		0	松岡 真那(九国大付中学)	
GS-32	平野 紗妃(九国大付中学)		2	21 - 8	21 - 19		0	小西 春七(九国大付中学)	