

第62回 九州学生 バドミントン選手権大会 団体戦



団体戦(平成25年6月17日 北九州市立総合体育館)

1. 期日・会場

(1) 開会式

日時 平成25年6月16日(日) 17時～
会場 北九州市立総合体育館 会議室

(2) 競技

日時	種目	会場
平成25年6月17日(月) 9:30～	団体戦	北九州市立総合体育館
平成25年6月18日(火) 9:30～	団体戦	北九州市立総合体育館
	個人戦	北九州市立総合体育館
平成25年6月19日(水) 9:30～	個人戦	北九州市立総合体育館
平成25年6月20日(木) 9:30～	個人戦	北九州市立総合体育館
平成25年6月21日(金) 9:30～	個人戦	北九州市立総合体育館

(3) 閉会式

日時 平成25年6月21日(金) 競技終了後
会場 北九州市立総合体育館

作成:九州学生バドミントン連盟

第62回 九州学生 バドミントン選手権大会入賞者

団 体 戦 A				
種 目	順 位	学 校 名	県 名	選 手 名
男子	優 勝	九州国際大学	福 岡	松本 剛 川崎 誠大 吉本 貴 西田 昂史 大塚 悟司 中西 俊彰 松村 武士 森田 浩平 野中 悠輝 近本 哲
	準優勝	熊本学園大学	熊 本	前田 佳寛 中村 圭佑 福島 佑太 志水 夏望 浅尾 拓条 西村 典郁
	3 位	九州大学	福 岡	坂本 逸平 大石 卓磨 永原 稔之 若宮 佑真 板谷 佑太郎
	4 位	九州共立大学	福 岡	影山 将久 久槻 純也 谷川 友斗 西田 健人 筒井 俊樹 杉田 翔 長村 竜也 清原 涼介
女子	優 勝	九州国際大学	福 岡	中川 詩紀 村中 李江 前田 真奈 小原 亜香里 中村 麻裕 服部 ありさ
	準優勝	福岡大学	福 岡	清水 なつ美 津野 有紀 東野 希美 稲澤 美沙 馬場 絵里
	3 位	九州共立大学	福 岡	長倉 千幸 阿次富 晴香 柳田 美紀 安常 恵理 伊波 佳南子 柏原 麻衣 高橋 知亜紀 伊関 優羽 江口 梨沙 眞喜志 美咲
	4 位	熊本大学	熊 本	大塚 玲奈 指田 佳奈子 横山 皐海 喜々津 梨奈



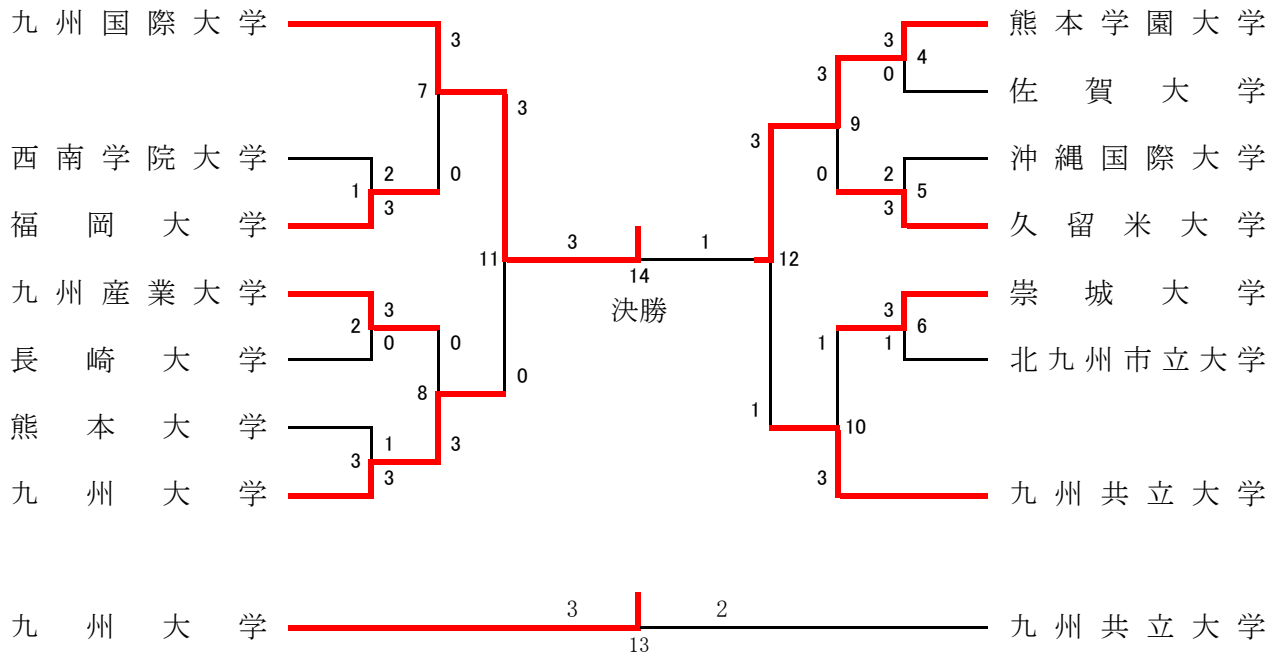
男子団体戦A 優勝 九州国際大学



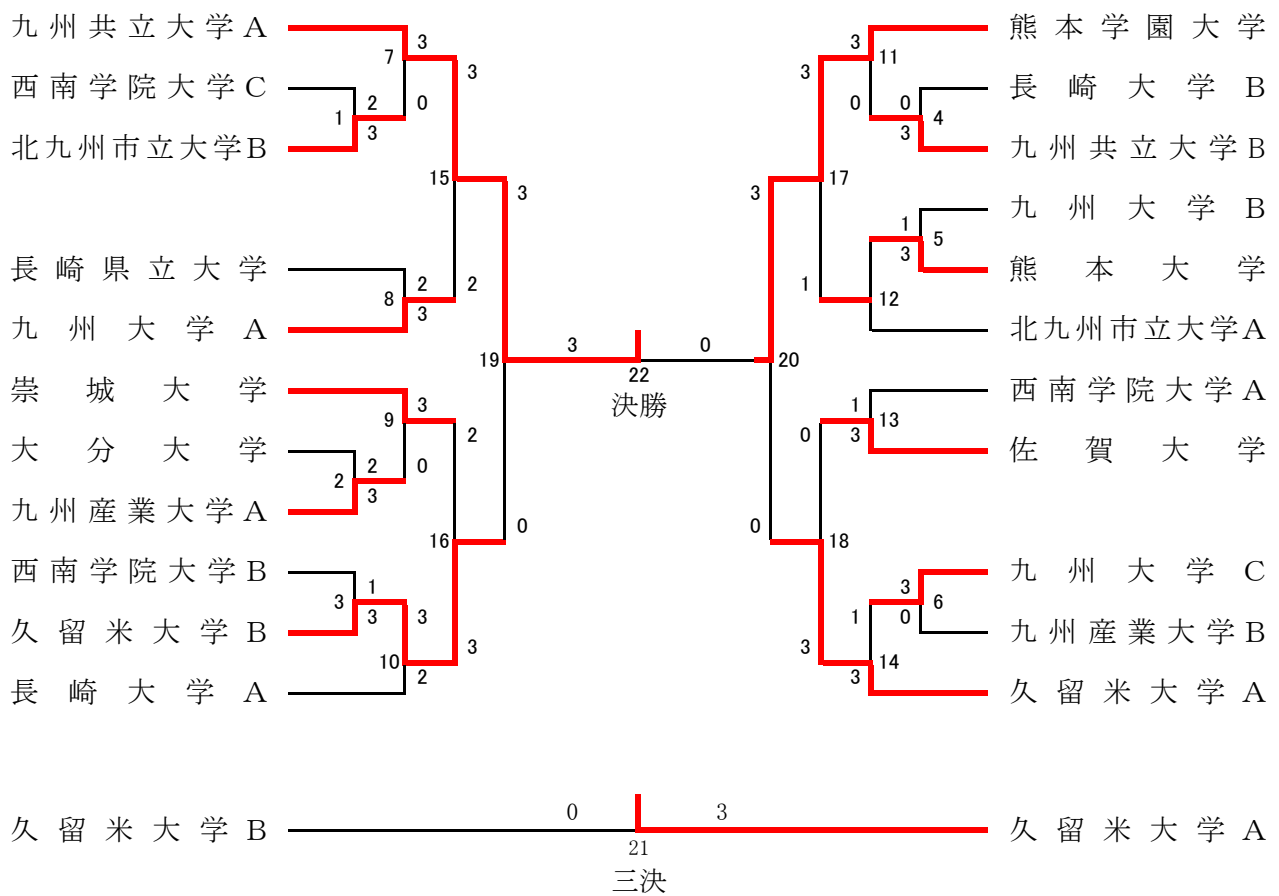
女子団体戦A 優勝 九州国際大学

団 体 戦 B				
種 目	順 位	学 校 名	県 名	選 手 名
男子	優 勝	九州共立大学A	福 岡	伊良皆 友博 首里 友祐 新屋 弘也 岩崎 鷹叶 山本 誠人
	準優勝	熊本学園大学	熊 本	田中 京介 池間 洸太郎 大木 要幹 川口 輝 松岡 潤 榎野 大樹 藤本 貴大
	3 位	久留米大学A	福 岡	原田 光春 野本 ひろき 北原 勇也 兼田 茂槻 中村 祥太
	4 位	久留米大学B	福 岡	日高 翔 浦田 大 中田 七海 大野 隆之 植村 洋介
女子	優 勝	佐賀大学	佐 賀	西来路 利菜 矢口 苑佳 矢野 薫 野田 英子 福地 未季子
	準優勝	崇城大学	熊 本	田中 玲奈 平山 里香 工藤 奈江 永光 理紗 丸塚 麻見華
	3 位	佐賀女子短期大学	佐 賀	百崎 華奈子 山本 彩加 前田 奈津美 村重 佑里香
	4 位	長崎県立大学	長 崎	山本 麻子 石村 麻衣子 松尾 知香 森辺 菜子 江口 舞 有村 実沙 七瀬 萌 藤本 池也香

男子団体A



男子団体B



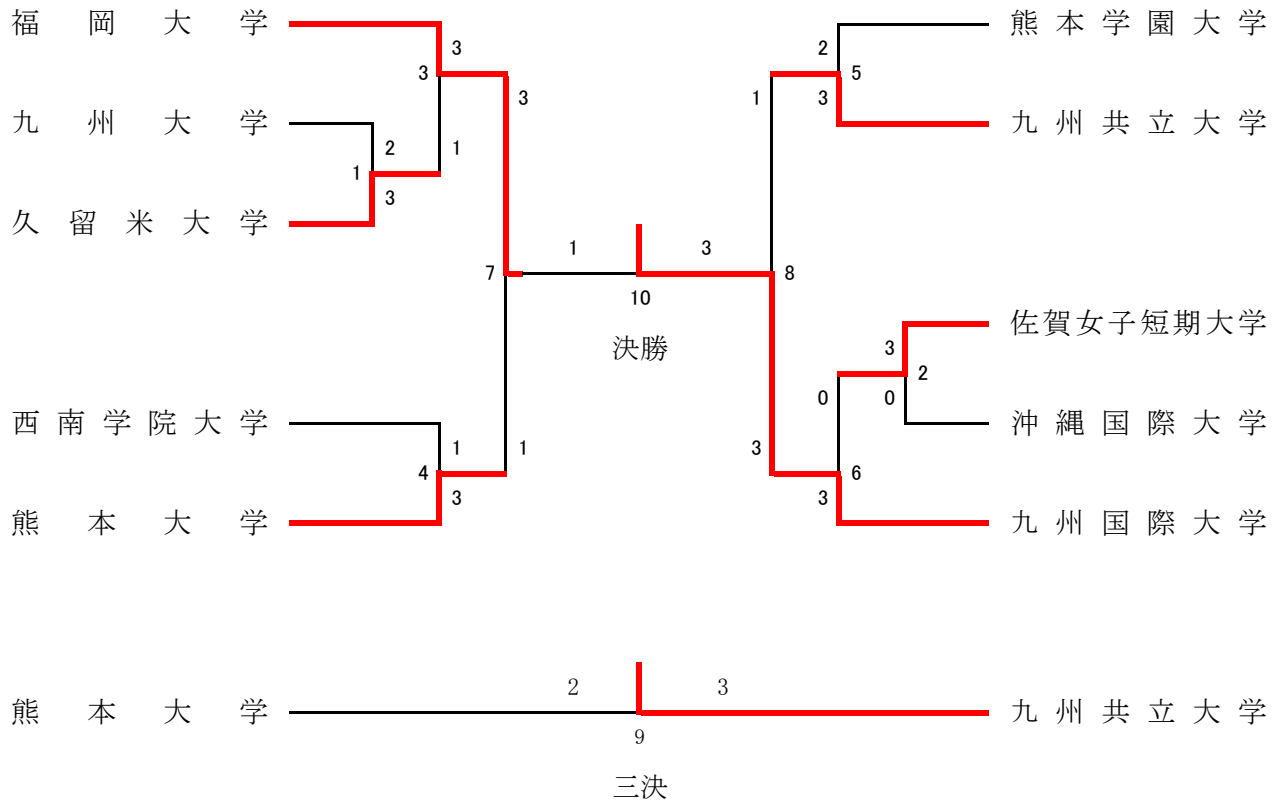
種目：男子団体B

試合番号	学校名		得点					学校名	
	選手名		勝数	第1ゲーム	第2ゲーム	第3ゲーム	勝数	選手名	
	A			A - B	A - B	A - B		B	
MTB-1	北九州市立大学B		3				2	西南学院大学C	
MTB-1-S1	石元 稜		2	21 - 13	21 - 12		0	飯田 康太	
MTB-1-S2	生永 翔		0	13 - 21	20 - 22		2	寺井 健一郎	
MTB-1-D1	石谷 翔輝	前田 直輝	2	21 - 12	21 - 7		0	永尾 朗	原 圭佑
MTB-1-D2	上原 史也	藤田 大地	0	8 - 21	10 - 21		2	寺井 健一郎	飯田 康太
MTB-1-S3	前田 直輝		2	21 - 12	21 - 8		0	永尾 朗	
MTB-2	九州産業大学A		3				2	大分大学	
MTB-2-S1	田中 和輝		2	23 - 21	21 - 19		0	森本 亜斗夢	
MTB-2-S2	稲子 圭資		0	11 - 21	15 - 21		2	清家 和	
MTB-2-D1	稲子 圭資	浦 尚人	1	16 - 21	21 - 19	13 - 21	2	清家 和	白神 栄治
MTB-2-D2	田中 和輝	難波 裕貴	2	17 - 21	21 - 18	21 - 19	1	大倉 翔平	永津 雄一
MTB-2-S3	難波 裕貴		2	21 - 19	21 - 6		0	白神 栄治	
MTB-3	久留米大学B		3				1	西南学院大学B	
MTB-3-S1	浦田 大		2	19 - 21	21 - 10	21 - 15	1	森本 翔	
MTB-3-S2	大野 隆之		2	21 - 18	21 - 13		0	服巻 敬之	
MTB-3-D1	日高 翔	大野 隆之	2	21 - 13	21 - 7		0	松尾 祐甫	服巻 敬之
MTB-3-D2	浦田 大	中田 七海						森本 翔	庵原 士郎
MTB-3-S3	日高 翔							庵原 士郎	
MTB-4	九州共立大学B		3				0	長崎大学B	
MTB-4-S1	久保 兼吾		2	21 - 16	21 - 8		0	下釜 和貴	
MTB-4-S2	谷野 和幸		2	21 - 15	21 - 19		0	末綱 亮輔	
MTB-4-D1	村井 勇介	上石 恭也	0	14 - 21			1	内野 将信	末綱 亮輔
MTB-4-D2	久保 兼吾	立藤 伸弥	2	21 - 9	23 - 21		0	宮本 宏樹	下釜 和貴
MTB-4-S3	立藤 伸弥							内野 将信	
MTB-5	熊本大学		3				1	九州大学B	
MTB-5-S1	垂口 昭博		1	21 - 8	15 - 21	15 - 21	2	南條 和哉	
MTB-5-S2	溝神 知也		2	21 - 11	21 - 18		0	古木 元気	
MTB-5-D1	溝神 知也	沖 大輔	2	21 - 13	21 - 17		0	楠瀬 健太	古木 元気
MTB-5-D2	池田 朋生	垂口 昭博	2	21 - 15	23 - 21		0	南條 和哉	高橋 俊行
MTB-5-S3	沖 大輔							高橋 俊行	
MTB-6	九州大学C		3				0	九州産業大学B	
MTB-6-S1	吉開 巨都		2	21 - 6	21 - 6		0	高宮城 卓	
MTB-6-S2	脇岡 幸輝		2	21 - 8	21 - 9		0	酒井 大輔	
MTB-6-D1	石橋 遼平	岡田 雄馬	2	21 - 12	21 - 18		0	中島 和義	渡邊 望弘
MTB-6-D2	脇岡 幸輝	吉開 巨都						高宮城 卓	酒井 大輔
MTB-6-S3	石橋 遼平							渡邊 望弘	
MTB-7	九州共立大学A		3				0	北九州市立大学B	
MTB-7-S1	岩崎 鷹叶		2	21 - 12	21 - 13		0	石谷 翔輝	
MTB-7-S2	伊良皆 友博		2	21 - 14	21 - 11		0	石元 稜	
MTB-7-D1	首里 友祐	新屋 弘也	2	21 - 4	21 - 2		0	上原 史也	藤田 大地
MTB-7-D2	伊良皆 友博	山本 誠人						生永 翔	石元 稜
MTB-7-S3	首里 友祐							上原 史也	
MTB-8	九州大学A		3				2	長崎県立大学	
MTB-8-S1	三舛 悦人		0	12 - 21	13 - 21		2	廣田 直仁	
MTB-8-S2	鍋島 拓磨		2	21 - 11	21 - 17		0	松尾 敏弥	
MTB-8-D1	鍋島 拓磨	齋藤 雅弘	2	21 - 12	21 - 7		0	秋山 賢人	中村 峻
MTB-8-D2	三舛 悦人	浦本 紘享	0	16 - 21	16 - 21		2	石井 直季	奥村 健生
MTB-8-S3	浦本 紘享		2	16 - 21	21 - 15	21 - 15	1	奥村 健生	

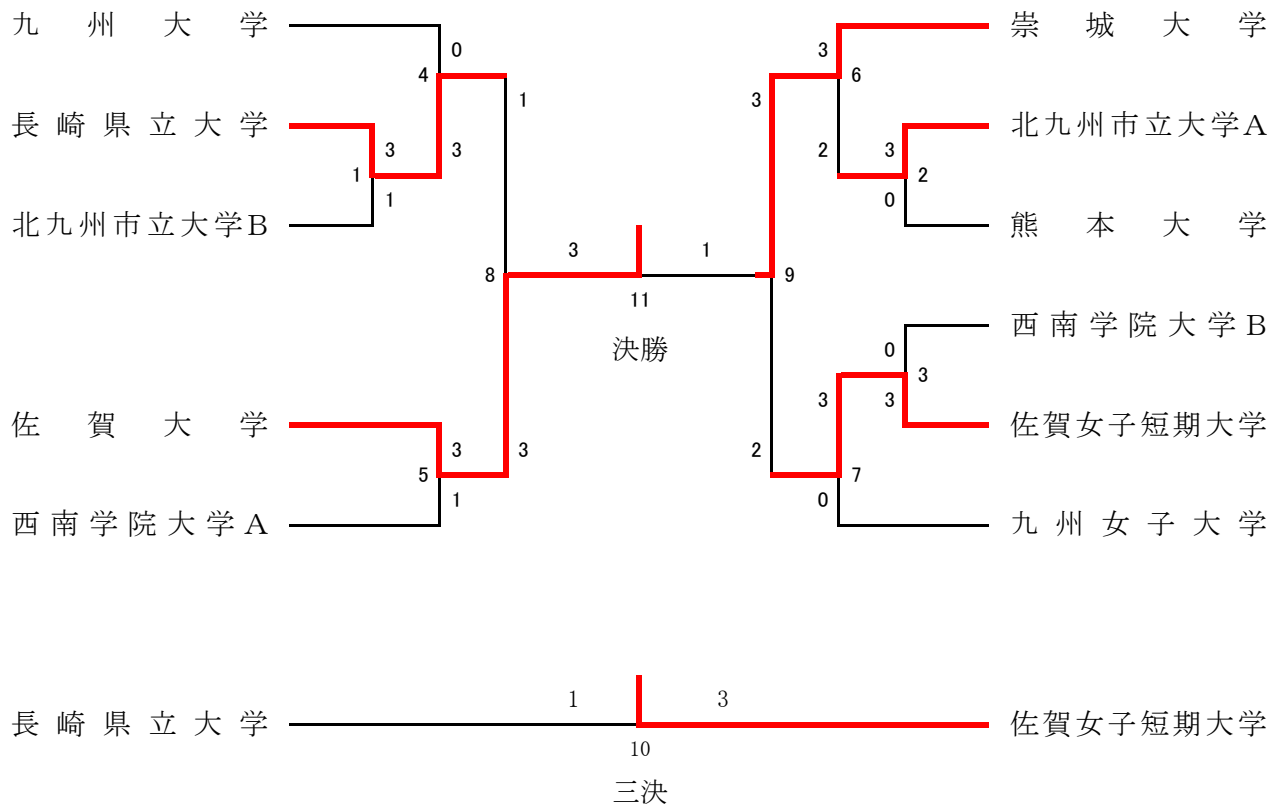
種目：男子団体B

試合番号	学校名		得点				学校名	
	選手名		勝数	第1ゲーム	第2ゲーム	第3ゲーム	勝数	選手名
	A			A - B	A - B	A - B		B
MTB-9	崇城大学		3				0	九州産業大学A
MTB-9-S1	尾上 航		2	21 - 14	19 - 21	21 - 15	1	田中 和輝
MTB-9-S2	津田 翔太		2	21 - 14	21 - 14		0	浦 尚人
MTB-9-D1	朝田 貴明	鹿子嶋 哲也	2	21 - 19	21 - 13		0	田中 和輝 難波 裕貴
MTB-9-D2	原口 友輔	鹿島 兼人		7 - 13				稲子 圭資 浦 尚人
MTB-9-S3	桑名 翔也							難波 裕貴
MTB-10	久留米大学B		3				2	長崎大学A
MTB-10-S1	浦田 大		2	14 - 21	21 - 18	21 - 12	1	中西 竜
MTB-10-S2	大野 隆之		0	21 - 23	14 - 21		2	吉田 和樹
MTB-10-D1	中田 七海	大野 隆之	0	9 - 21	14 - 21		2	今泉 佑貴 中西 竜
MTB-10-D2	日高 翔	浦田 大	2	22 - 20	21 - 19		0	吉田 和樹 野田 義揮
MTB-10-S3	日高 翔		2	21 - 13	22 - 20		0	今泉 佑貴
MTB-11	熊本学園大学		3				0	九州共立大学B
MTB-11-S1	櫛野 大樹		2	20 - 22	24 - 22	21 - 13	1	立藤 伸弥
MTB-11-S2	大木 要幹		2	21 - 12	21 - 16		0	久保 兼吾
MTB-11-D1	松岡 潤	藤本 貴大	2	21 - 18	21 - 14		0	村井 勇介 上石 恭也
MTB-11-D2	大木 要幹	川口 輝						谷野 和幸 立藤 伸弥
MTB-11-S3	松岡 潤							上石 恭也
MTB-12	熊本大学		3				1	北九州市立大学A
MTB-12-S1	溝神 知也		2	21 - 11	21 - 18		0	宮田 和明
MTB-12-S2	垂口 昭博		1	21 - 18	7 - 21	15 - 21	2	乙田 遼
MTB-12-D1	溝神 知也	沖 大輔	2	21 - 19	21 - 10		0	石井 達也 毛利 優辰
MTB-12-D2	池田 朋生	垂口 昭博	2	17 - 21	22 - 20	21 - 14	1	乙田 遼 宮田 和明
MTB-12-S3	沖 大輔		0	13 - 21	18 - 13		1	毛利 優辰
MTB-13	佐賀大学		3				1	西南学院大学A
MTB-13-S1	吉浦 諒		2	21 - 17	21 - 12		0	藤田 雄大
MTB-13-S2	上田 茂樹		2	21 - 10	21 - 19		0	長副 紘樹
MTB-13-D1	橋本 泰樹	藤田 純	1	21 - 14	16 - 21	17 - 21	2	藤田 雄大 坂梨 浩晃
MTB-13-D2	末廣 勇八	湯川 佳助	2	21 - 19	21 - 13		0	久保山 諒 長副 紘樹
MTB-13-S3	藤田 純							久保山 諒
MTB-14	久留米大学A		3				1	九州大学C
MTB-14-S1	野本 ひろき		0	16 - 21	14 - 21		2	吉開 巨都
MTB-14-S2	原田 光春		2	21 - 14	15 - 21	21 - 15	1	肱岡 幸輝
MTB-14-D1	北原 勇也	兼田 茂槻	2	16 - 21	21 - 19	21 - 18	1	石橋 遼平 岡田 雄馬
MTB-14-D2	原田 光春	中村 祥太	2	21 - 18	21 - 15		0	肱岡 幸輝 吉開 巨都
MTB-14-S3	北原 勇也							岡田 雄馬
MTB-15	九州共立大学A		3				2	九州大学A
MTB-15-S1	伊良皆 友博		0	12 - 21	18 - 21		2	鍋島 拓磨
MTB-15-S2	首里 友祐		2	21 - 17	21 - 11		0	齋藤 雅弘
MTB-15-D1	首里 友祐	新屋 弘也	2	21 - 19	21 - 9		0	三舛 悦人 浦本 紘享
MTB-15-D2	伊良皆 友博	山本 誠人	1	21 - 16	12 - 21	18 - 21	2	鍋島 拓磨 齋藤 雅弘
MTB-15-S3	新屋 弘也		2	21 - 10	21 - 19		0	浦本 紘享
MTB-16	久留米大学B		3				2	崇城大学
MTB-16-S1	浦田 大		2	22 - 20	21 - 23	22 - 20	1	尾上 航
MTB-16-S2	大野 隆之		1	21 - 19	10 - 21	8 - 21	2	朝田 貴明
MTB-16-D1	日高 翔	浦田 大	2	21 - 12	19 - 21	21 - 19	1	桑名 翔也 津田 翔太
MTB-16-D2	中田 七海	大野 隆之	0	15 - 21	15 - 21		2	鹿子嶋 哲也 尾上 航
MTB-16-S3	日高 翔		2	10 - 21	21 - 12	21 - 10	1	桑名 翔也

女子団体A



女子団体B



第62回 九州学生 バドミントン選手権大会 個人戦



個人戦(平成25年6月19日 北九州市立総合体育館)

1. 期日・会場

(1) 開会式

日時 平成25年6月16日(日) 17時～

会場 北九州市立総合体育館 会議室

(2) 競技

日時

種目

会場

平成25年6月17日(月) 9:30～

団体戦

北九州市立総合体育館

平成25年6月18日(火) 9:30～

団体戦

北九州市立総合体育館

個人戦

北九州市立総合体育館

平成25年6月19日(水) 9:30～

個人戦

北九州市立総合体育館

平成25年6月20日(木) 9:30～

個人戦

北九州市立総合体育館

平成25年6月21日(金) 9:30～

個人戦

北九州市立総合体育館

(3) 閉会式

日時 平成25年6月21日(金) 競技終了後

会場 北九州市立総合体育館

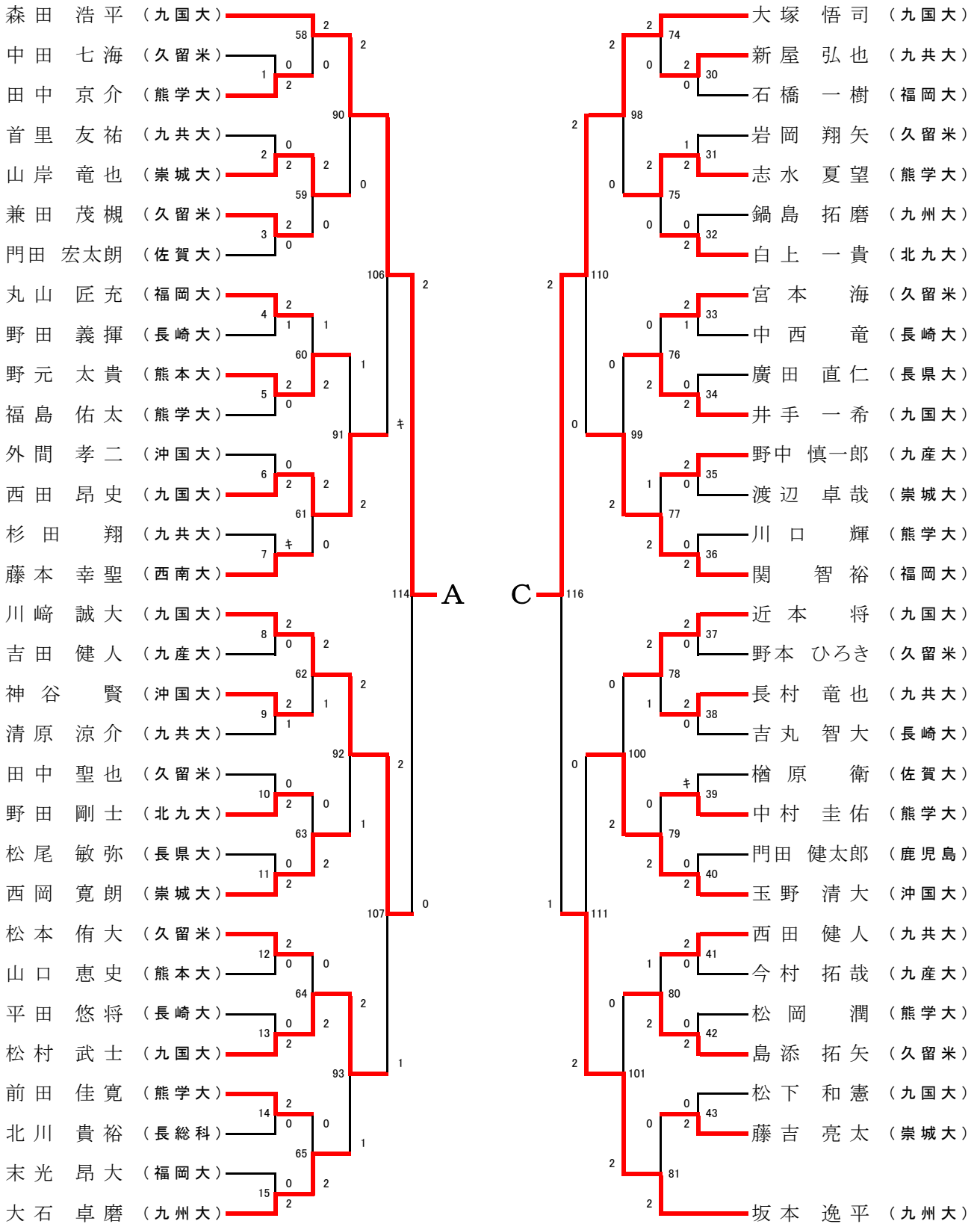
作成:九州学生バドミントン連盟

第62回 九州学生 バドミントン選手権大会入賞者

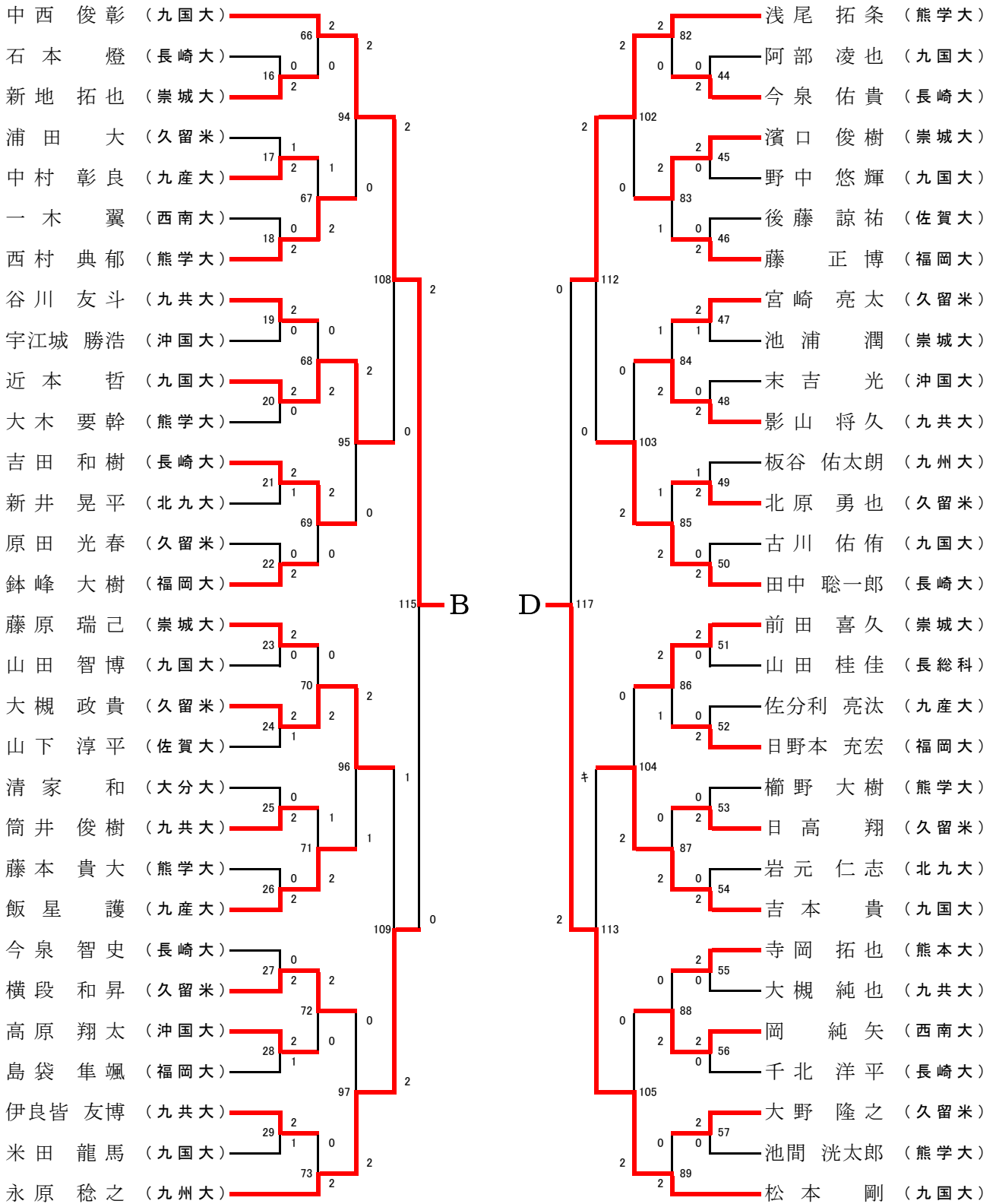
個 人 戦 A					
種 目	順 位	学 校 名	県 名	選 手 名	
男子 ダブルス	優 勝	九州国際大学	福 岡	松本 剛	森田 浩平
	準優勝	九州国際大学	福 岡	吉本 貴	西田 昂史
	3 位	九州国際大学	福 岡	川崎 誠大	大塚 悟司
	4 位	九州共立大学	福 岡	谷川 友斗	西田 健人
女子 ダブルス	優 勝	九州共立大学	福 岡	阿次富 晴香	柳田 美紀
	準優勝	久留米大学	福 岡	藤吉 郁実	仮屋 志保
	3 位	佐賀大学	佐 賀	福地 未季子	野田 英子
	4 位	佐賀女子短期大学	佐 賀	橋村 有加里	和田 真依
男子 シングルス	優 勝	九州国際大学	福 岡	森田 浩平	
	準優勝	九州国際大学	福 岡	松本 剛	
	3 位	九州国際大学	福 岡	大塚 悟司	
	4 位	九州国際大学	長 崎	中西 俊彰	
女子 シングルス	優 勝	九州国際大学	福 岡	中村 麻裕	
	準優勝	久留米大学	福 岡	藤吉 郁実	
	3 位	福岡大学	福 岡	東野 希美	
	4 位	熊本学園大学	熊 本	田北 玲奈	

個 人 戦 B					
種 目	順 位	学 校 名	県 名	選 手 名	
男子 ダブルス	優 勝	九州大学	福 岡	鍋島 拓磨	齋藤 雅弘
	準優勝	西南学院大学	福 岡	一木 翼	中村 文英
	3 位	九州共立大学	福 岡	立藤 伸弥	谷野 和幸
	4 位	九州大学	福 岡	三舛 悦人	浦本 紘享
女子 ダブルス	優 勝	熊本大学	熊 本	横山 皐海	喜々津 梨奈
	準優勝	西南学院大学	福 岡	佐藤 仁美	高橋 梢
	3 位	佐賀女子短期大学	佐 賀	百崎 華奈子	山本 彩加
	4 位	佐賀女子短期大学	佐 賀	前田 奈津美	村重 佑里香
男子 シングルス	優 勝	九州共立大学	福 岡	上石 恭也	
	準優勝	九州大学	福 岡	吉開 巨都	
	3 位	九州共立大学	福 岡	岩崎 鷹叶	
	4 位	崇城大学	熊 本	池浦 輝	
女子 シングルス	優 勝	大分大学	大 分	岡村 美穂	
	準優勝	福岡大学	福 岡	津野 有紀	
	3 位	九州共立大学	福 岡	伊波 佳南子	
	4 位	鹿児島大学	鹿 児 島	古賀 理子	

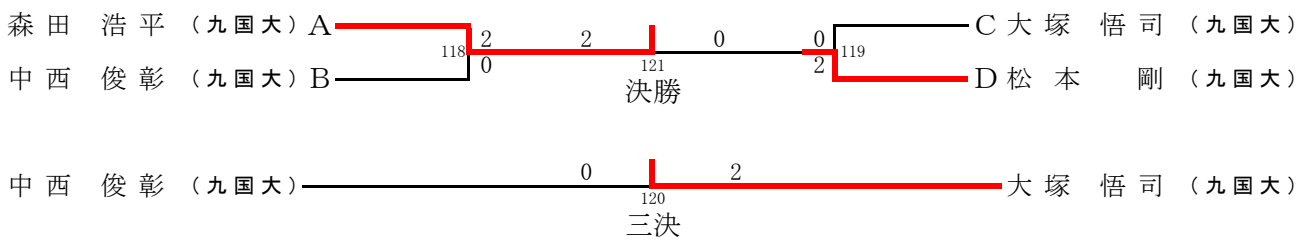
男子シングルスA-1



男子シングルスA-2



男子シングルスA-3



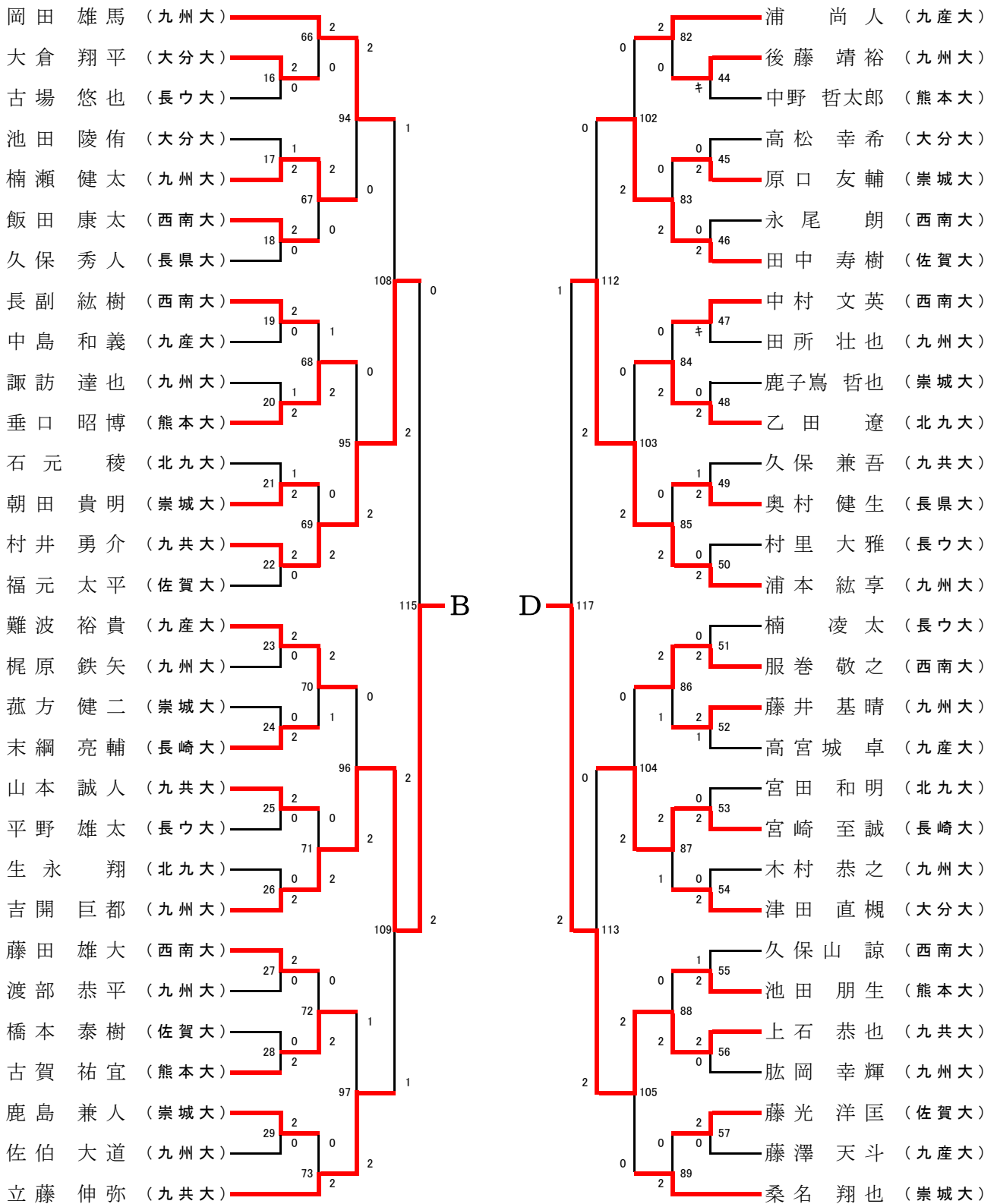
種目:男子単A

試合番号	選手名	試合結果					選手名
		勝数	第1ゲーム	第2ゲーム	第3ゲーム	勝数	
MSA-1	田中 京介(熊学大)	2	21 - 12	21 - 12		0	中田 七海(久留米)
MSA-2	山岸 竜也(崇城大)	2	21 - 10	21 - 19		0	首里 友祐(九共大)
MSA-3	兼田 茂槻(久留米)	2	21 - 15	21 - 18		0	門田 宏太朗(佐賀大)
MSA-4	丸山 匠充(福岡大)	2	21 - 23	21 - 16	21 - 13	1	野田 義揮(長崎大)
MSA-5	野元 太貴(熊本大)	2	21 - 19	21 - 13		0	福島 佑太(熊学大)
MSA-6	西田 昂史(九国大)	2	21 - 8	21 - 17		0	外間 孝二(冲国大)
MSA-7	藤本 幸聖(西南大)					キ	杉田 翔(九共大)
MSA-8	川崎 誠大(九国大)	2	21 - 17	21 - 14		0	吉田 健人(九産大)
MSA-9	神谷 賢(冲国大)	2	21 - 5	16 - 21	21 - 16	1	清原 涼介(九共大)
MSA-10	野田 剛士(北九大)	2	21 - 19	21 - 18		0	田中 聖也(久留米)
MSA-11	西岡 寛朗(崇城大)	2	21 - 9	21 - 13		0	松尾 敏弥(長県大)
MSA-12	松本 侑大(久留米)	2	21 - 15	21 - 18		0	山口 恵史(熊本大)
MSA-13	松村 武士(九国大)	2	21 - 12	21 - 17		0	平田 悠将(長崎大)
MSA-14	前田 佳寛(熊学大)	2	21 - 17	21 - 14		0	北川 貴裕(長総科)
MSA-15	大石 卓磨(九州大)	2	21 - 11	21 - 9		0	末光 昂大(福岡大)
MSA-16	新地 拓也(崇城大)	2	21 - 19	21 - 19		0	石本 燈(長崎大)
MSA-17	中村 彰良(九産大)	2	18 - 21	21 - 18	21 - 16	1	浦田 大(久留米)
MSA-18	西村 典郁(熊学大)	2	21 - 13	21 - 15		0	一木 翼(西南大)
MSA-19	谷川 友斗(九共大)	2	21 - 13	21 - 18		0	宇江城 勝浩(冲国大)
MSA-20	近本 哲(九国大)	2	21 - 13	21 - 19		0	大木 要幹(熊学大)
MSA-21	吉田 和樹(長崎大)	2	21 - 17	19 - 21	21 - 17	1	新井 晃平(北九大)
MSA-22	鉢峰 大樹(福岡大)	2	21 - 4	21 - 14		0	原田 光春(久留米)
MSA-23	藤原 瑞己(崇城大)	2	21 - 13	21 - 18		0	山田 智博(九国大)
MSA-24	大槻 政貴(久留米)	2	18 - 21	21 - 15	21 - 10	1	山下 淳平(佐賀大)
MSA-25	筒井 俊樹(九共大)	2	21 - 13	22 - 20		0	清家 和(大分大)
MSA-26	飯星 護(九産大)	2	21 - 17	21 - 15		0	藤本 貴大(熊学大)
MSA-27	横段 和昇(久留米)	2	21 - 17	21 - 13		0	今泉 智史(長崎大)
MSA-28	高原 翔太(冲国大)	2	21 - 15	17 - 21	21 - 16	1	島袋 隼颯(福岡大)
MSA-29	伊良皆 友博(九共大)	2	21 - 12	20 - 22	21 - 15	1	米田 龍馬(九国大)
MSA-30	新屋 弘也(九共大)	2	21 - 19	21 - 13		0	石橋 一樹(福岡大)
MSA-31	志水 夏望(熊学大)	2	8 - 21	21 - 11	21 - 15	1	岩岡 翔矢(久留米)
MSA-32	白上 一貴(北九大)	2	21 - 19	21 - 17		0	鍋島 拓磨(九州大)
MSA-33	宮本 海(久留米)	2	21 - 12	15 - 21	21 - 14	1	中西 竜(長崎大)
MSA-34	井手 一希(九国大)	2	21 - 14	21 - 17		0	廣田 直仁(長県大)
MSA-35	野中 慎一郎(九産大)	2	21 - 14	21 - 13		0	渡辺 卓哉(崇城大)
MSA-36	関 智裕(福岡大)	2	21 - 10	21 - 11		0	川口 輝(熊学大)
MSA-37	近本 将(九国大)	2	21 - 14	21 - 8		0	野本 ひろき(久留米)
MSA-38	長村 竜也(九共大)	2	21 - 14	23 - 21		0	吉丸 智大(長崎大)
MSA-39	中村 圭佑(熊学大)					キ	檜原 衛(佐賀大)
MSA-40	玉野 清大(冲国大)	2	21 - 14	21 - 13		0	門田 健太郎(鹿児島)
MSA-41	西田 健人(九共大)	2	21 - 10	21 - 19		0	今村 拓哉(九産大)
MSA-42	島添 拓矢(久留米)	2	21 - 15	21 - 18		0	松岡 潤(熊学大)
MSA-43	藤吉 亮太(崇城大)	2	21 - 12	21 - 6		0	松下 和憲(九国大)
MSA-44	今泉 佑貴(長崎大)	2	22 - 20	21 - 18		0	阿部 凌也(九国大)
MSA-45	濱口 俊樹(崇城大)	2	21 - 13	22 - 20		0	野中 悠輝(九国大)
MSA-46	藤 正博(福岡大)	2	21 - 18	21 - 14		0	後藤 諒祐(佐賀大)
MSA-47	宮崎 亮太(久留米)	2	21 - 18	18 - 21	21 - 17	1	池浦 潤(崇城大)
MSA-48	影山 将久(九共大)	2	22 - 20	21 - 18		0	末吉 光(冲国大)
MSA-49	北原 勇也(久留米)	2	12 - 21	22 - 20	22 - 20	1	板谷 佑太朗(九州大)
MSA-50	田中 聡一郎(長崎大)	2	21 - 10	21 - 14		0	古川 佑侑(九国大)
MSA-51	前田 喜久(崇城大)	2	21 - 12	21 - 6		0	山田 桂佳(長総科)
MSA-52	日野本 充宏(福岡大)	2	21 - 10	21 - 7		0	佐分利 亮汰(九産大)
MSA-53	日高 翔(久留米)	2	24 - 22	21 - 13		0	櫛野 大樹(熊学大)
MSA-54	吉本 貴(九国大)	2	21 - 10	21 - 12		0	岩元 仁志(北九大)
MSA-55	寺岡 拓也(熊本大)	2	21 - 10	21 - 13		0	大槻 純也(九共大)
MSA-56	岡 純矢(西南大)	2	21 - 16	22 - 20		0	千北 洋平(長崎大)
MSA-57	大野 隆之(久留米)	2	21 - 9	21 - 18		0	池間 洸太郎(熊学大)
MSA-58	森田 浩平(九国大)	2	21 - 5	21 - 12		0	田中 京介(熊学大)
MSA-59	山岸 竜也(崇城大)	2	22 - 20	21 - 13		0	兼田 茂槻(久留米)
MSA-60	野元 太貴(熊本大)	2	19 - 21	21 - 18	21 - 17	1	丸山 匠充(福岡大)

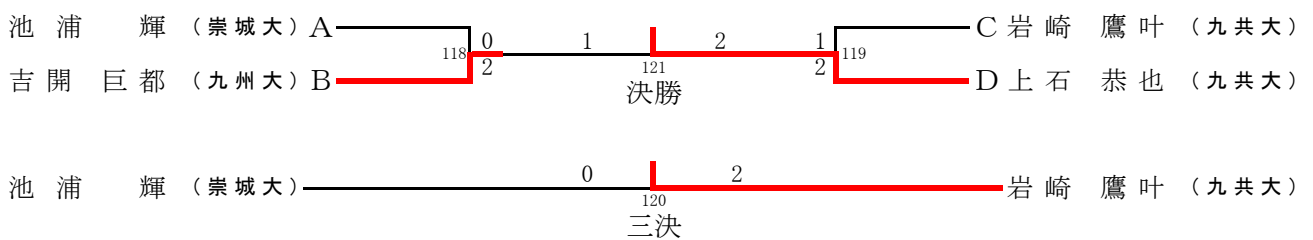
種目:男子単A

試合番号	選手名	試合結果					選手名
		勝数	第1ヶ-ム	第2ヶ-ム	第3ヶ-ム	勝数	
MSA-61	西田 昂史(九国大)	2	21 - 16	21 - 16		0	藤本 幸聖(西南大)
MSA-62	川崎 誠大(九国大)	2	21 - 15	11 - 21	21 - 10	1	神谷 賢(冲国大)
MSA-63	西岡 寛朗(崇城大)	2	21 - 12	21 - 8		0	野田 剛士(北九大)
MSA-64	松村 武士(九国大)	2	21 - 15	21 - 14		0	松本 侑大(久留米)
MSA-65	大石 卓磨(九州大)	2	21 - 16	21 - 18		0	前田 佳寛(熊学大)
MSA-66	中西 俊彰(九国大)	2	21 - 7	21 - 7		0	新地 拓也(崇城大)
MSA-67	西村 典郁(熊学大)	2	22 - 20	11 - 21	21 - 17	1	中村 彰良(九産大)
MSA-68	近本 哲(九国大)	2	21 - 12	21 - 12		0	谷川 友斗(九共大)
MSA-69	吉田 和樹(長崎大)	2	21 - 14	21 - 15		0	鉢峰 大樹(福岡大)
MSA-70	大槻 政貴(久留米)	2	21 - 14	21 - 12		0	藤原 瑞己(崇城大)
MSA-71	飯星 護(九産大)	2	22 - 20	14 - 21	22 - 20	1	筒井 俊樹(九共大)
MSA-72	横段 和昇(久留米)	2	21 - 13	21 - 18		0	高原 翔太(冲国大)
MSA-73	永原 稔之(九州大)	2	21 - 7	21 - 14		0	伊良皆 友博(九共大)
MSA-74	大塚 悟司(九国大)	2	21 - 9	21 - 15		0	新屋 弘也(九共大)
MSA-75	志水 夏望(熊学大)	2	21 - 18	21 - 17		0	白上 一貴(北九大)
MSA-76	井手 一希(九国大)	2	21 - 19	25 - 23		0	宮本 海(久留米)
MSA-77	関 智裕(福岡大)	2	22 - 24	21 - 8	21 - 16	1	野中 慎一郎(九産大)
MSA-78	近本 将(九国大)	2	21 - 11	9 - 21	21 - 14	1	長村 竜也(九共大)
MSA-79	玉野 清大(冲国大)	2	21 - 11	21 - 16		0	中村 圭佑(熊学大)
MSA-80	島添 拓矢(久留米)	2	22 - 20	29 - 30	21 - 18	1	西田 健人(九共大)
MSA-81	坂本 逸平(九州大)	2	21 - 7	21 - 17		0	藤吉 亮太(崇城大)
MSA-82	浅尾 拓条(熊学大)	2	21 - 8	21 - 7		0	今泉 佑貴(長崎大)
MSA-83	濱口 俊樹(崇城大)	2	21 - 10	20 - 22	21 - 18	1	藤 正博(福岡大)
MSA-84	影山 将久(九共大)	2	21 - 18	16 - 21	21 - 14	1	宮崎 亮太(久留米)
MSA-85	田中 聡一郎(長崎大)	2	18 - 21	21 - 6	21 - 16	1	北原 勇也(久留米)
MSA-86	前田 喜久(崇城大)	2	23 - 21	15 - 21	21 - 16	1	日野本 充宏(福岡大)
MSA-87	吉本 貴(九国大)	2	21 - 15	21 - 12		0	日高 翔(久留米)
MSA-88	岡 純矢(西南大)	2	21 - 16	21 - 19		0	寺岡 拓也(熊本大)
MSA-89	松本 剛(九国大)	2	21 - 10	21 - 7		0	大野 隆之(久留米)
MSA-90	森田 浩平(九国大)	2	21 - 7	21 - 13		0	山岸 竜也(崇城大)
MSA-91	西田 昂史(九国大)	2	21 - 15	7 - 21	21 - 17	1	野元 太貴(熊本大)
MSA-92	川崎 誠大(九国大)	2	11 - 21	21 - 16	21 - 15	1	西岡 寛朗(崇城大)
MSA-93	松村 武士(九国大)	2	15 - 21	21 - 14	21 - 19	1	大石 卓磨(九州大)
MSA-94	中西 俊彰(九国大)	2	21 - 15	21 - 13		0	西村 典郁(熊学大)
MSA-95	近本 哲(九国大)	2	21 - 14	21 - 13		0	吉田 和樹(長崎大)
MSA-96	大槻 政貴(久留米)	2	21 - 17	10 - 21	23 - 21	1	飯星 護(九産大)
MSA-97	永原 稔之(九州大)	2	21 - 15	21 - 12		0	横段 和昇(久留米)
MSA-98	大塚 悟司(九国大)	2	21 - 12	21 - 10		0	志水 夏望(熊学大)
MSA-99	関 智裕(福岡大)	2	21 - 18	28 - 26		0	井手 一希(九国大)
MSA-100	玉野 清大(冲国大)	2	21 - 7	21 - 12		0	近本 将(九国大)
MSA-101	坂本 逸平(九州大)	2	21 - 12	21 - 17		0	島添 拓矢(久留米)
MSA-102	浅尾 拓条(熊学大)	2	21 - 18	21 - 18		0	濱口 俊樹(崇城大)
MSA-103	田中 聡一郎(長崎大)	2	21 - 17	25 - 23		0	影山 将久(九共大)
MSA-104	吉本 貴(九国大)	2	21 - 18	21 - 15		0	前田 喜久(崇城大)
MSA-105	松本 剛(九国大)	2	21 - 18	21 - 9		0	岡 純矢(西南大)
MSA-106	森田 浩平(九国大)					キ	西田 昂史(九国大)
MSA-107	川崎 誠大(九国大)	2	21 - 12	12 - 21	21 - 17	1	松村 武士(九国大)
MSA-108	中西 俊彰(九国大)	2	21 - 12	21 - 13		0	近本 哲(九国大)
MSA-109	永原 稔之(九州大)	2	21 - 18	21 - 23	21 - 12	1	大槻 政貴(久留米)
MSA-110	大塚 悟司(九国大)	2	21 - 11	21 - 15		0	関 智裕(福岡大)
MSA-111	坂本 逸平(九州大)	2	23 - 21	21 - 14		0	玉野 清大(冲国大)
MSA-112	浅尾 拓条(熊学大)	2	21 - 15	21 - 10		0	田中 聡一郎(長崎大)
MSA-113	松本 剛(九国大)	0				キ	吉本 貴(九国大)
MSA-114	森田 浩平(九国大)	2	21 - 8	21 - 18		0	川崎 誠大(九国大)
MSA-115	中西 俊彰(九国大)	2	21 - 14	23 - 21		0	永原 稔之(九州大)
MSA-116	大塚 悟司(九国大)	2	21 - 18	9 - 21	21 - 17	1	坂本 逸平(九州大)
MSA-117	松本 剛(九国大)	2	21 - 17	21 - 14		0	浅尾 拓条(熊学大)
MSA-118	森田 浩平(九国大)	2	21 - 11	21 - 16		0	中西 俊彰(九国大)
MSA-119	松本 剛(九国大)	2	22 - 20	21 - 15		0	大塚 悟司(九国大)
MSA-120	大塚 悟司(九国大)	2	22 - 20	21 - 15		0	中西 俊彰(九国大)
MSA-121	森田 浩平(九国大)	2	21 - 12	21 - 18		0	松本 剛(九国大)

男子シングルスB-2



男子シングルスB-3



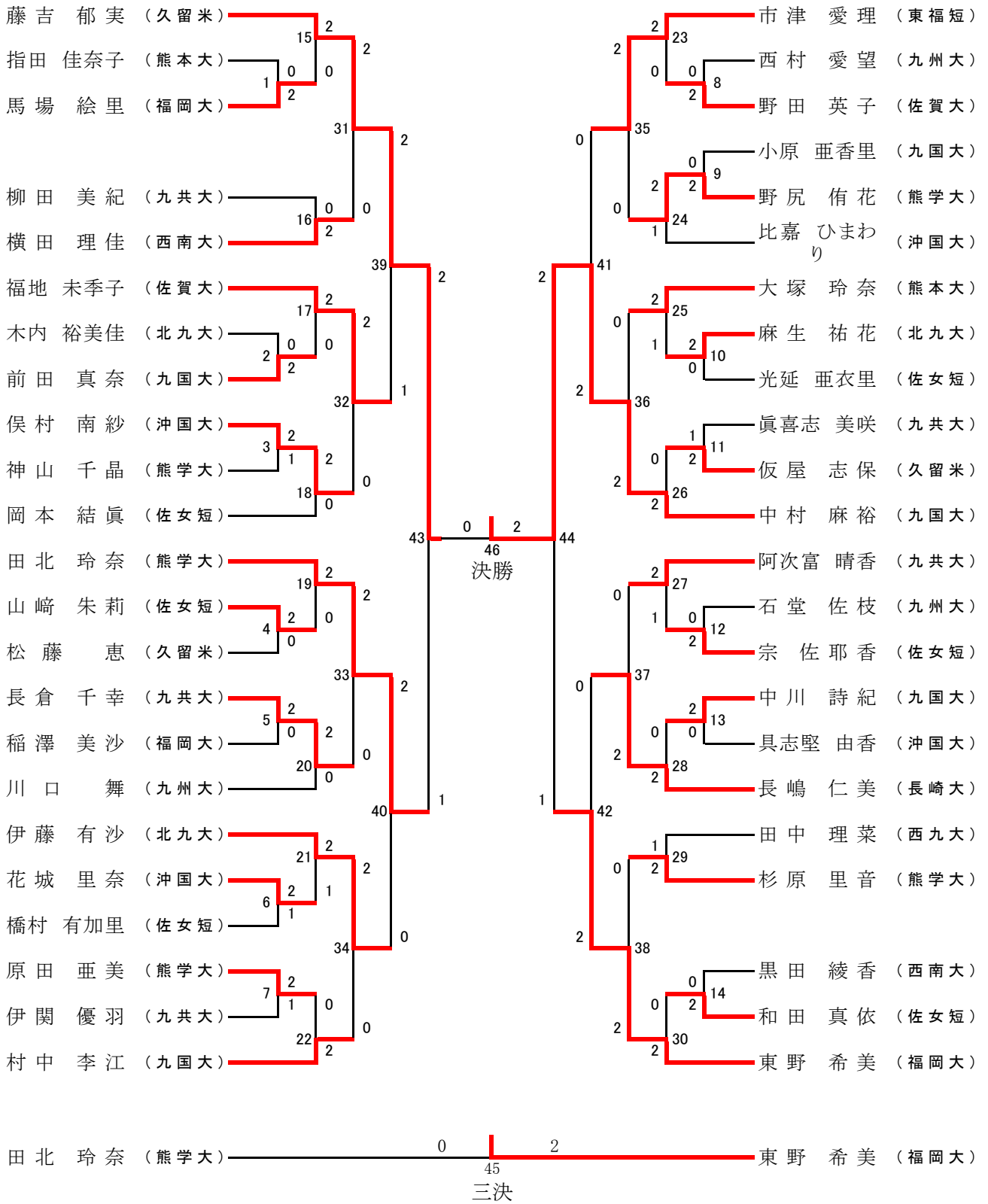
種目:男子単B

試合番号	選手名	試合結果					選手名
		勝数	第1ゲーム	第2ゲーム	第3ゲーム	勝数	
MSB-1	上原 史也(北九大)	2	21 - 16	21 - 12		0	本木 佑樹(西南大)
MSB-2	吉浦 諒(佐賀大)	2	21 - 11	21 - 7		0	下釜 和貴(長崎大)
MSB-3	吉田 努(九州大)	2	21 - 12	19 - 21	21 - 17	1	中島 一樹(九共大)
MSB-4	三舛 悦人(九州大)	2	21 - 6	21 - 10		0	川上 拓洋(長ウ大)
MSB-5	稲子 圭資(九産大)	2	21 - 16	21 - 15		0	石谷 翔輝(北九大)
MSB-6	森本 翔(西南大)	2	21 - 16	14 - 21	21 - 16	1	湯川 佳助(佐賀大)
MSB-7	溝神 知也(熊本大)	2	21 - 15	25 - 23		0	小松 拓弥(九州大)
MSB-8	齋藤 雅弘(九州大)	2	21 - 9	21 - 8		0	荒木 大樹(熊本大)
MSB-9	萬 卓哉(大分大)	2	21 - 12	21 - 17		0	渡邊 望弘(九産大)
MSB-10	上田 茂樹(佐賀大)	2	21 - 11	21 - 14		0	伊藤 圭亮(長ウ大)
MSB-11	山本 強太(九州大)					キ	毛利 優辰(北九大)
MSB-12	南條 和哉(九州大)	2	21 - 15	25 - 23		0	井手 啓二(佐賀大)
MSB-13	松尾 祐甫(西南大)					キ	植村 洋介(久留米)
MSB-14	宮本 宏樹(長崎大)	2	22 - 20	21 - 17		0	山本 瑛治(鹿児島)
MSB-15	池浦 輝(崇城大)	2	21 - 6	21 - 18		0	後藤 健太(九産大)
MSB-16	大倉 翔平(大分大)	2	21 - 12	21 - 7		0	古場 悠也(長ウ大)
MSB-17	楠瀬 健太(九州大)	2	18 - 21	21 - 13	21 - 13	1	池田 陵侑(大分大)
MSB-18	飯田 康太(西南大)	2	21 - 17	21 - 19		0	久保 秀人(長県大)
MSB-19	長副 紘樹(西南大)	2	21 - 17	21 - 18		0	中島 和義(九産大)
MSB-20	垂口 昭博(熊本大)	2	8 - 21	21 - 11	21 - 9	1	諏訪 達也(九州大)
MSB-21	朝田 貴明(崇城大)	2	21 - 18	14 - 21	21 - 12	1	石元 稜(北九大)
MSB-22	村井 勇介(九共大)	2	21 - 11	21 - 16		0	福元 太平(佐賀大)
MSB-23	難波 裕貴(九産大)	2	21 - 14	21 - 9		0	梶原 鉄矢(九州大)
MSB-24	末綱 亮輔(長崎大)	2	24 - 22	22 - 20		0	蒺方 健二(崇城大)
MSB-25	山本 誠人(九共大)	2	21 - 4	21 - 13		0	平野 雄太(長ウ大)
MSB-26	吉開 巨都(九州大)	2	21 - 3	21 - 11		0	生永 翔(北九大)
MSB-27	藤田 雄大(西南大)	2	21 - 13	21 - 14		0	渡部 恭平(九州大)
MSB-28	古賀 祐宜(熊本大)	2	21 - 11	21 - 16		0	橋本 泰樹(佐賀大)
MSB-29	鹿島 兼人(崇城大)	2	21 - 6	21 - 19		0	佐伯 大道(九州大)
MSB-30	原 圭佑(西南大)	2	21 - 14	21 - 16		0	安部 健介(九州大)
MSB-31	白神 栄治(大分大)	2	19 - 21	21 - 18	21 - 17	1	酒井 大輔(九産大)
MSB-32	沖 大輔(熊本大)	2	21 - 10	21 - 14		0	藤田 大地(北九大)
MSB-33	岩崎 鷹叶(九共大)	2	21 - 15	21 - 11		0	末廣 勇八(佐賀大)
MSB-34	山本 拳輔(長総科)	2	21 - 19	25 - 23		0	坂梨 浩晃(西南大)
MSB-35	高橋 俊行(九州大)	2	21 - 4	21 - 7		0	高比良 恭輔(長ウ大)
MSB-36	尾上 航(崇城大)	2	21 - 12	21 - 15		0	沖長 遼介(北九大)
MSB-37	寺井 健一郎(西南大)	2	21 - 8	21 - 16		0	前田 直輝(北九大)
MSB-38	辻 孝鴻(九州大)	2	21 - 13	21 - 12		0	松永 陸人(長ウ大)
MSB-39	古木 元気(九州大)	2	21 - 13	21 - 10		0	山口 稜太(熊本大)
MSB-40	内野 将信(長崎大)	2	21 - 8	21 - 9		0	荒川 慎太郎(九産大)
MSB-41	石橋 遼平(九州大)	2	19 - 21	21 - 14	21 - 18	1	庵原 士郎(西南大)
MSB-42	谷野 和幸(九共大)	2	21 - 10	21 - 12		0	藤田 純(佐賀大)
MSB-43	永津 雄一(大分大)	2	21 - 11	21 - 6		0	里 優樹(九州大)
MSB-44	後藤 靖裕(九州大)					キ	中野 哲太郎(熊本大)
MSB-45	原口 友輔(崇城大)	2	21 - 18	23 - 21		0	高松 幸希(大分大)
MSB-46	田中 寿樹(佐賀大)	2	21 - 4	21 - 9		0	永尾 朗(西南大)
MSB-47	中村 文英(西南大)					キ	田所 壮也(九州大)
MSB-48	乙田 遼(北九大)	2	21 - 18	21 - 18		0	鹿子嶋 哲也(崇城大)
MSB-49	奥村 健生(長県大)	2	14 - 21	21 - 7	21 - 7	1	久保 兼吾(九共大)
MSB-50	浦本 紘享(九州大)	2	21 - 8	21 - 13		0	村里 大雅(長ウ大)
MSB-51	服巻 敬之(西南大)	2	21 - 16	21 - 11		0	楠 凌太(長ウ大)
MSB-52	藤井 基晴(九州大)	2	21 - 11	19 - 21	21 - 12	1	高宮城 卓(九産大)
MSB-53	宮崎 至誠(長崎大)	2	21 - 11	21 - 7		0	宮田 和明(北九大)
MSB-54	津田 直槻(大分大)	2	21 - 15	21 - 16		0	木村 恭之(九州大)
MSB-55	池田 朋生(熊本大)	2	12 - 21	21 - 13	21 - 14	1	久保山 諒(西南大)
MSB-56	上石 恭也(九共大)	2	21 - 15	21 - 13		0	肱岡 幸輝(九州大)
MSB-57	藤光 洋匡(佐賀大)	2	21 - 10	21 - 18		0	藤澤 天斗(九産大)
MSB-58	石井 直季(長県大)	2	21 - 12	21 - 6		0	上原 史也(北九大)
MSB-59	吉田 努(九州大)	2	21 - 13	16 - 21	21 - 14	1	吉浦 諒(佐賀大)
MSB-60	稲子 圭資(九産大)	2	15 - 21	21 - 16	21 - 15	1	三舛 悦人(九州大)

種目:男子単B

試合番号	選手名	試合結果					選手名
		勝数	第1ヶ-ム	第2ヶ-ム	第3ヶ-ム	勝数	
MSB-61	森本 翔(西南大)	2	21 - 19	21 - 18		0	溝神 知也(熊本大)
MSB-62	齋藤 雅弘(九州大)	2	21 - 15	21 - 14		0	萬 卓哉(大分大)
MSB-63	上田 茂樹(佐賀大)	2	21 - 18	21 - 6		0	山本 強太(九州大)
MSB-64	南條 和哉(九州大)	2	21 - 12	21 - 8		0	松尾 祐甫(西南大)
MSB-65	池浦 輝(崇城大)	2	21 - 10	21 - 9		0	宮本 宏樹(長崎大)
MSB-66	岡田 雄馬(九州大)	2	21 - 13	21 - 18		0	大倉 翔平(大分大)
MSB-67	楠瀬 健太(九州大)	2	21 - 18	21 - 19		0	飯田 康太(西南大)
MSB-68	垂口 昭博(熊本大)	2	21 - 17	17 - 21	21 - 18	1	長副 紘樹(西南大)
MSB-69	村井 勇介(九共大)	2	21 - 11	21 - 18		0	朝田 貴明(崇城大)
MSB-70	難波 裕貴(九産大)	2	17 - 21	21 - 18	21 - 13	1	末綱 亮輔(長崎大)
MSB-71	吉開 巨都(九州大)	2	21 - 15	22 - 20		0	山本 誠人(九共大)
MSB-72	古賀 祐宜(熊本大)	2	21 - 11	21 - 8		0	藤田 雄大(西南大)
MSB-73	立藤 伸弥(九共大)	2	21 - 11	21 - 12		0	鹿島 兼人(崇城大)
MSB-74	秋山 賢人(長県大)	2	21 - 8	21 - 8		0	原 圭佑(西南大)
MSB-75	沖 大輔(熊本大)	2	19 - 21	21 - 12	21 - 15	1	白神 栄治(大分大)
MSB-76	岩崎 鷹叶(九共大)	2	21 - 10	21 - 14		0	山本 拳輔(長総科)
MSB-77	尾上 航(崇城大)	2	24 - 22	21 - 11		0	高橋 俊行(九州大)
MSB-78	寺井 健一郎(西南大)	2	21 - 16	22 - 20		0	辻 孝鴻(九州大)
MSB-79	内野 将信(長崎大)	2	22 - 20	23 - 21		0	古木 元気(九州大)
MSB-80	谷野 和幸(九共大)	2	21 - 8	23 - 21		0	石橋 遼平(九州大)
MSB-81	津田 翔太(崇城大)	2	21 - 19	16 - 21	21 - 11	1	永津 雄一(大分大)
MSB-82	浦 尚人(九産大)	2	24 - 22	24 - 22		0	後藤 靖裕(九州大)
MSB-83	田中 寿樹(佐賀大)	2	21 - 10	21 - 18		0	原口 友輔(崇城大)
MSB-84	乙田 遼(北九大)	2	21 - 14	21 - 18		0	中村 文英(西南大)
MSB-85	浦本 紘享(九州大)	2	23 - 21	25 - 23		0	奥村 健生(長県大)
MSB-86	服巻 敬之(西南大)	2	17 - 21	21 - 16	21 - 15	1	藤井 基晴(九州大)
MSB-87	宮崎 至誠(長崎大)	2	21 - 16	15 - 21	21 - 13	1	津田 直槻(大分大)
MSB-88	上石 恭也(九共大)	2	21 - 10	21 - 11		0	池田 朋生(熊本大)
MSB-89	桑名 翔也(崇城大)	2	21 - 12	21 - 12		0	藤光 洋匡(佐賀大)
MSB-90	吉田 努(九州大)	2	21 - 14	16 - 21	21 - 18	1	石井 直季(長県大)
MSB-91	森本 翔(西南大)	2	21 - 18	14 - 21	21 - 14	1	稲子 圭資(九産大)
MSB-92	齋藤 雅弘(九州大)	2	21 - 17	21 - 18		0	上田 茂樹(佐賀大)
MSB-93	池浦 輝(崇城大)	2	21 - 14	15 - 21	21 - 15	1	南條 和哉(九州大)
MSB-94	岡田 雄馬(九州大)	2	21 - 5	21 - 10		0	楠瀬 健太(九州大)
MSB-95	村井 勇介(九共大)	2	21 - 13	24 - 22		0	垂口 昭博(熊本大)
MSB-96	吉開 巨都(九州大)	2	21 - 9	21 - 11		0	難波 裕貴(九産大)
MSB-97	立藤 伸弥(九共大)	2	13 - 21	21 - 17	21 - 19	1	古賀 祐宜(熊本大)
MSB-98	沖 大輔(熊本大)	2	17 - 21	21 - 15	21 - 12	1	秋山 賢人(長県大)
MSB-99	岩崎 鷹叶(九共大)	2	21 - 13	21 - 17		0	尾上 航(崇城大)
MSB-100	内野 将信(長崎大)	2	21 - 17	16 - 21	21 - 19	1	寺井 健一郎(西南大)
MSB-101	谷野 和幸(九共大)	2	21 - 16	19 - 21	21 - 18	1	津田 翔太(崇城大)
MSB-102	田中 寿樹(佐賀大)	2	21 - 6	21 - 16		0	浦 尚人(九産大)
MSB-103	浦本 紘享(九州大)	2	21 - 15	21 - 15		0	乙田 遼(北九大)
MSB-104	宮崎 至誠(長崎大)	2	21 - 11	21 - 11		0	服巻 敬之(西南大)
MSB-105	上石 恭也(九共大)	2	21 - 17	21 - 19		0	桑名 翔也(崇城大)
MSB-106	森本 翔(西南大)	2	27 - 25	21 - 17		0	吉田 努(九州大)
MSB-107	池浦 輝(崇城大)	2	21 - 13	21 - 15		0	齋藤 雅弘(九州大)
MSB-108	村井 勇介(九共大)	2	21 - 10	12 - 21	21 - 14	1	岡田 雄馬(九州大)
MSB-109	吉開 巨都(九州大)	2	21 - 18	15 - 21	21 - 14	1	立藤 伸弥(九共大)
MSB-110	岩崎 鷹叶(九共大)	2	21 - 17	21 - 14		0	沖 大輔(熊本大)
MSB-111	谷野 和幸(九共大)	2	9 - 21	21 - 16	21 - 19	1	内野 将信(長崎大)
MSB-112	浦本 紘享(九州大)	2	21 - 18	21 - 6		0	田中 寿樹(佐賀大)
MSB-113	上石 恭也(九共大)	2	21 - 11	21 - 18		0	宮崎 至誠(長崎大)
MSB-114	池浦 輝(崇城大)	2	18 - 21	21 - 14	21 - 15	1	森本 翔(西南大)
MSB-115	吉開 巨都(九州大)	2	21 - 9	21 - 10		0	村井 勇介(九共大)
MSB-116	岩崎 鷹叶(九共大)	2	22 - 20	21 - 17		0	谷野 和幸(九共大)
MSB-117	上石 恭也(九共大)	2	21 - 15	19 - 21	21 - 16	1	浦本 紘享(九州大)
MSB-118	吉開 巨都(九州大)	2	21 - 9	21 - 13		0	池浦 輝(崇城大)
MSB-119	上石 恭也(九共大)	2	12 - 21	21 - 18	21 - 13	1	岩崎 鷹叶(九共大)
MSB-120	岩崎 鷹叶(九共大)	2	21 - 18	21 - 16		0	池浦 輝(崇城大)
MSB-121	上石 恭也(九共大)	2	14 - 21	23 - 21	21 - 16	1	吉開 巨都(九州大)

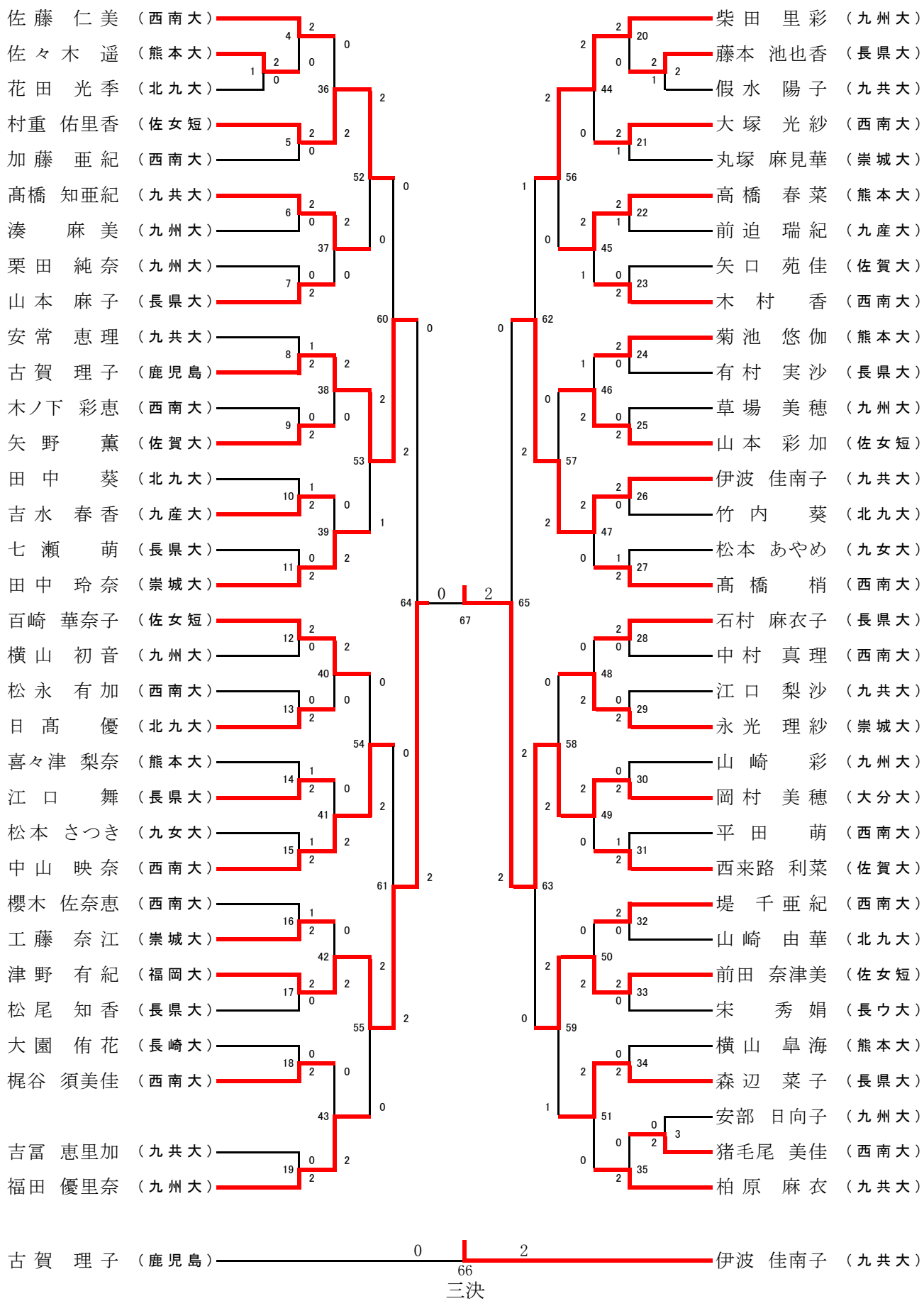
女子シングルスA



種目:女子単A

試合番号	選手名	試合結果					選手名
		勝数	第1ゲーム	第2ゲーム	第3ゲーム	勝数	
WSA-1	馬場 絵里(福岡大)	2	21 - 18	21 - 15		0	指田 佳奈子(熊本大)
WSA-2	前田 真奈(九国大)	2	21 - 12	21 - 12		0	木内 裕美佳(北九大)
WSA-3	俣村 南紗(冲国大)	2	17 - 21	21 - 13	21 - 19	1	神山 千晶(熊学大)
WSA-4	山崎 朱莉(佐女短)	2	21 - 10	21 - 8		0	松藤 恵(久留米)
WSA-5	長倉 千幸(九共大)	2	21 - 10	21 - 14		0	稲澤 美沙(福岡大)
WSA-6	花城 里奈(冲国大)	2	21 - 14	14 - 21	21 - 16	1	橋村 有加里(佐女短)
WSA-7	原田 亜美(熊学大)	2	16 - 21	21 - 10	21 - 13	1	伊関 優羽(九共大)
WSA-8	野田 英子(佐賀大)	2	21 - 10	21 - 11		0	西村 愛望(九州大)
WSA-9	野尻 侑花(熊学大)	2	21 - 18	21 - 18		0	小原 亜香里(九国大)
WSA-10	麻生 祐花(北九大)	2	21 - 19	21 - 11		0	光延 亜衣里(佐女短)
WSA-11	仮屋 志保(久留米)	2	21 - 19	15 - 21	21 - 17	1	眞喜志 美咲(九共大)
WSA-12	宗 佐耶香(佐女短)	2	21 - 9	21 - 18		0	石堂 佐枝(九州大)
WSA-13	中川 詩紀(九国大)	2	21 - 7	21 - 7		0	具志堅 由香(冲国大)
WSA-14	和田 真依(佐女短)	2	21 - 16	21 - 18		0	黒田 綾香(西南大)
WSA-15	藤吉 郁実(久留米)	2	21 - 19	21 - 19		0	馬場 絵里(福岡大)
WSA-16	横田 理佳(西南大)	2	21 - 13	21 - 19		0	柳田 美紀(九共大)
WSA-17	福地 未季子(佐賀大)	2	21 - 17	21 - 17		0	前田 真奈(九国大)
WSA-18	俣村 南紗(冲国大)	2	23 - 21	21 - 9		0	岡本 結眞(佐女短)
WSA-19	田北 玲奈(熊学大)	2	21 - 16	21 - 17		0	山崎 朱莉(佐女短)
WSA-20	長倉 千幸(九共大)	2	21 - 19	21 - 9		0	川口 舞(九州大)
WSA-21	伊藤 有沙(北九大)	2	21 - 23	21 - 16	21 - 9	1	花城 里奈(冲国大)
WSA-22	村中 李江(九国大)	2	21 - 16	21 - 12		0	原田 亜美(熊学大)
WSA-23	市津 愛理(東福短)	2	21 - 17	21 - 14		0	野田 英子(佐賀大)
WSA-24	野尻 侑花(熊学大)	2	15 - 21	21 - 16	21 - 17	1	比嘉 ひまわり(冲国大)
WSA-25	大塚 玲奈(熊本大)	2	19 - 21	21 - 12	21 - 19	1	麻生 祐花(北九大)
WSA-26	中村 麻裕(九国大)	2	21 - 14	21 - 10		0	仮屋 志保(久留米)
WSA-27	阿次富 晴香(九共大)	2	19 - 21	21 - 13	21 - 13	1	宗 佐耶香(佐女短)
WSA-28	長嶋 仁美(長崎大)	2	21 - 17	21 - 12		0	中川 詩紀(九国大)
WSA-29	杉原 里音(熊学大)	2	13 - 21	21 - 18	21 - 15	1	田中 理菜(西九大)
WSA-30	東野 希美(福岡大)	2	21 - 14	21 - 12		0	和田 真依(佐女短)
WSA-31	藤吉 郁実(久留米)	2	21 - 15	21 - 14		0	横田 理佳(西南大)
WSA-32	福地 未季子(佐賀大)	2	21 - 16	21 - 12		0	俣村 南紗(冲国大)
WSA-33	田北 玲奈(熊学大)	2	21 - 17	21 - 12		0	長倉 千幸(九共大)
WSA-34	伊藤 有沙(北九大)	2	21 - 16	21 - 10		0	村中 李江(九国大)
WSA-35	市津 愛理(東福短)	2	21 - 18	21 - 15		0	野尻 侑花(熊学大)
WSA-36	中村 麻裕(九国大)	2	21 - 13	21 - 9		0	大塚 玲奈(熊本大)
WSA-37	長嶋 仁美(長崎大)	2	21 - 18	21 - 17		0	阿次富 晴香(九共大)
WSA-38	東野 希美(福岡大)	2	21 - 10	21 - 15		0	杉原 里音(熊学大)
WSA-39	藤吉 郁実(久留米)	2	17 - 21	21 - 16	21 - 16	1	福地 未季子(佐賀大)
WSA-40	田北 玲奈(熊学大)	2	21 - 12	21 - 14		0	伊藤 有沙(北九大)
WSA-41	中村 麻裕(九国大)	2	21 - 17	21 - 18		0	市津 愛理(東福短)
WSA-42	東野 希美(福岡大)	2	21 - 10	21 - 14		0	長嶋 仁美(長崎大)
WSA-43	藤吉 郁実(久留米)	2	23 - 21	10 - 21	21 - 9	1	田北 玲奈(熊学大)
WSA-44	中村 麻裕(九国大)	2	21 - 11	20 - 22	21 - 14	1	東野 希美(福岡大)
WSA-45	東野 希美(福岡大)	2	21 - 16	21 - 16		0	田北 玲奈(熊学大)
WSA-46	中村 麻裕(九国大)	2	21 - 9	21 - 18		0	藤吉 郁実(久留米)

女子シングルスB



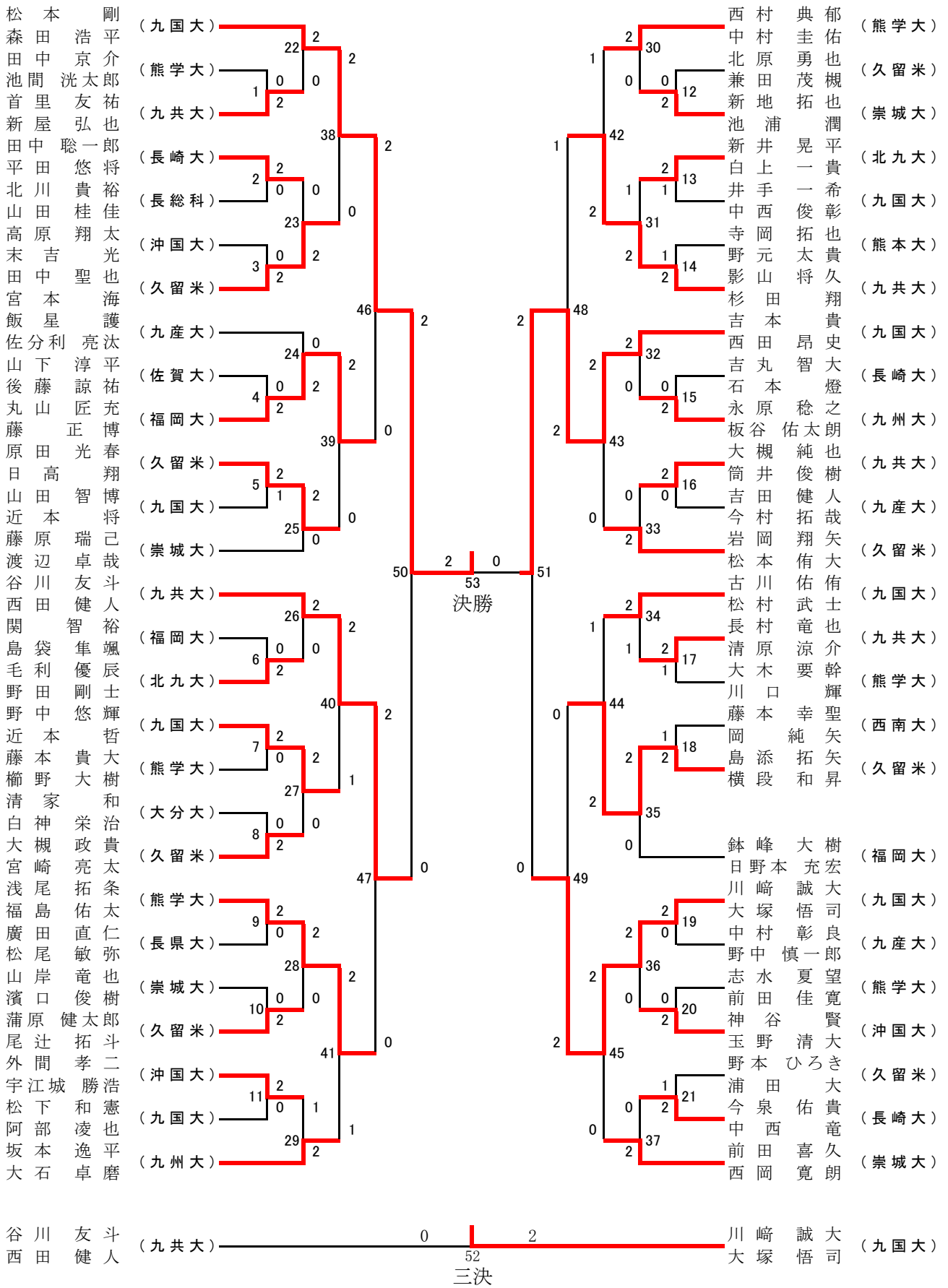
種目:女子単B

試合番号	選手名	試合結果					選手名
		勝数	第1ヶ-ム	第2ヶ-ム	第3ヶ-ム	勝数	
WSB-1	佐々木 遥(熊本大)	2	21 - 8	21 - 4		0	花田 光季(北九大)
WSB-2	藤本 池也香(長県大)	2	21 - 15	13 - 21	22 - 20	1	假水 陽子(九共大)
WSB-3	猪毛尾 美佳(西南大)	2	21 - 7	21 - 11		0	安部 日向子(九州大)
WSB-4	佐藤 仁美(西南大)	2	21 - 11	21 - 17		0	佐々木 遥(熊本大)
WSB-5	村重 佑里香(佐女短)	2	21 - 9	21 - 8		0	加藤 亜紀(西南大)
WSB-6	高橋 知亜紀(九共大)	2	21 - 13	21 - 11		0	湊 麻美(九州大)
WSB-7	山本 麻子(長県大)	2	21 - 7	21 - 6		0	栗田 純奈(九州大)
WSB-8	古賀 理子(鹿児島)	2	19 - 21	21 - 15	21 - 14	1	安常 恵理(九共大)
WSB-9	矢野 薫(佐賀大)	2	21 - 8	21 - 9		0	木ノ下 彩恵(西南大)
WSB-10	吉水 春香(九産大)	2	21 - 16	19 - 21	21 - 18	1	田中 葵(北九大)
WSB-11	田中 玲奈(崇城大)	2	21 - 19	21 - 19		0	七瀬 萌(長県大)
WSB-12	百崎 華奈子(佐女短)	2	21 - 5	21 - 14		0	横山 初音(九州大)
WSB-13	日高 優(北九大)	2	21 - 18	21 - 8		0	松永 有加(西南大)
WSB-14	江口 舞(長県大)	2	9 - 21	21 - 17	23 - 21	1	喜々津 梨奈(熊本大)
WSB-15	中山 映奈(西南大)	2	21 - 9	15 - 21	21 - 10	1	松本 さつき(九女大)
WSB-16	工藤 奈江(崇城大)	2	18 - 21	21 - 16	21 - 15	1	櫻木 佐奈恵(西南大)
WSB-17	津野 有紀(福岡大)	2	21 - 2	21 - 8		0	松尾 知香(長県大)
WSB-18	梶谷 須美佳(西南大)	2	21 - 12	21 - 8		0	大園 侑花(長崎大)
WSB-19	福田 優里奈(九州大)	2	21 - 3	21 - 4		0	吉富 恵里加(九共大)
WSB-20	柴田 里彩(九州大)	2	21 - 15	21 - 13		0	藤本 池也香(長県大)
WSB-21	大塚 光紗(西南大)	2	18 - 21	21 - 16	23 - 21	1	丸塚 麻見華(崇城大)
WSB-22	高橋 春菜(熊本大)	2	16 - 21	21 - 8	26 - 24	1	前迫 瑞紀(九産大)
WSB-23	木村 香(西南大)	2	21 - 10	21 - 13		0	矢口 苑佳(佐賀大)
WSB-24	菊池 悠伽(熊本大)	2	21 - 14	21 - 19		0	有村 実沙(長県大)
WSB-25	山本 彩加(佐女短)	2	21 - 11	21 - 5		0	草場 美穂(九州大)
WSB-26	伊波 佳南子(九共大)	2	21 - 4	21 - 3		0	竹内 葵(北九大)
WSB-27	高橋 梢(西南大)	2	21 - 15	17 - 21	21 - 15	1	松本 あやめ(九女大)
WSB-28	石村 麻衣子(長県大)	2	21 - 8	21 - 12		0	中村 真理(西南大)
WSB-29	永光 理紗(崇城大)	2	21 - 13	21 - 6		0	江口 梨沙(九共大)
WSB-30	岡村 美穂(大分大)	2	21 - 7	21 - 5		0	山崎 彩(九州大)
WSB-31	西来路 利菜(佐賀大)	2	21 - 15	19 - 21	21 - 15	1	平田 萌(西南大)
WSB-32	堤 千亜紀(西南大)	2	21 - 4	21 - 8		0	山崎 由華(北九大)
WSB-33	前田 奈津美(佐女短)	2	21 - 0	21 - 2		0	宋 秀娟(長ウ大)
WSB-34	森辺 菜子(長県大)	2	21 - 11	21 - 9		0	横山 皐海(熊本大)
WSB-35	柏原 麻衣(九共大)	2	21 - 5	21 - 4		0	猪毛尾 美佳(西南大)
WSB-36	村重 佑里香(佐女短)	2	21 - 18	21 - 11		0	佐藤 仁美(西南大)
WSB-37	高橋 知亜紀(九共大)	2	21 - 10	21 - 11		0	山本 麻子(長県大)
WSB-38	古賀 理子(鹿児島)	2	21 - 8	21 - 8		0	矢野 薫(佐賀大)
WSB-39	田中 玲奈(崇城大)	2	21 - 15	21 - 6		0	吉水 春香(九産大)
WSB-40	百崎 華奈子(佐女短)	2	21 - 17	21 - 13		0	日高 優(北九大)
WSB-41	中山 映奈(西南大)	2	21 - 8	21 - 13		0	江口 舞(長県大)
WSB-42	津野 有紀(福岡大)	2	21 - 9	21 - 7		0	工藤 奈江(崇城大)
WSB-43	福田 優里奈(九州大)	2	21 - 19	21 - 17		0	梶谷 須美佳(西南大)
WSB-44	柴田 里彩(九州大)	2	21 - 17	21 - 10		0	大塚 光紗(西南大)
WSB-45	高橋 春菜(熊本大)	2	20 - 22	15 - 21	21 - 18	1	木村 香(西南大)
WSB-46	山本 彩加(佐女短)	2	21 - 18	14 - 21	21 - 15	1	菊池 悠伽(熊本大)
WSB-47	伊波 佳南子(九共大)	2	21 - 8	21 - 14		0	高橋 梢(西南大)
WSB-48	永光 理紗(崇城大)	2	21 - 11	21 - 9		0	石村 麻衣子(長県大)
WSB-49	岡村 美穂(大分大)	2	21 - 9	21 - 9		0	西来路 利菜(佐賀大)
WSB-50	前田 奈津美(佐女短)	2	21 - 6	21 - 9		0	堤 千亜紀(西南大)
WSB-51	森辺 菜子(長県大)	2	21 - 15	21 - 14		0	柏原 麻衣(九共大)
WSB-52	村重 佑里香(佐女短)	2	21 - 15	21 - 15		0	高橋 知亜紀(九共大)
WSB-53	古賀 理子(鹿児島)	2	21 - 18	13 - 21	21 - 18	1	田中 玲奈(崇城大)
WSB-54	中山 映奈(西南大)	2	21 - 16	21 - 11		0	百崎 華奈子(佐女短)
WSB-55	津野 有紀(福岡大)	2	21 - 10	21 - 15		0	福田 優里奈(九州大)
WSB-56	柴田 里彩(九州大)	2	23 - 21	21 - 16		0	高橋 春菜(熊本大)
WSB-57	伊波 佳南子(九共大)	2	21 - 12	21 - 13		0	山本 彩加(佐女短)
WSB-58	岡村 美穂(大分大)	2	21 - 16	21 - 11		0	永光 理紗(崇城大)
WSB-59	前田 奈津美(佐女短)	2	21 - 10	12 - 21	21 - 14	1	森辺 菜子(長県大)
WSB-60	古賀 理子(鹿児島)	2	21 - 18	21 - 11		0	村重 佑里香(佐女短)

種目:女子単B

試合番号	選手名	試合結果					選手名
		勝数	第1ゲーム	第2ゲーム	第3ゲーム	勝数	
WSB-61	津野 有紀(福岡大)	2	21 - 17	21 - 9		0	中山 映奈(西南大)
WSB-62	伊波 佳南子(九共大)	2	21 - 15	21 - 17		0	柴田 里彩(九州大)
WSB-63	岡村 美穂(大分大)	2	21 - 18	21 - 18		0	前田 奈津美(佐女短)
WSB-64	津野 有紀(福岡大)	2	21 - 14	21 - 13		0	古賀 理子(鹿児島)
WSB-65	岡村 美穂(大分大)	2	21 - 17	21 - 13		0	伊波 佳南子(九共大)
WSB-66	伊波 佳南子(九共大)	2	23 - 21	21 - 17		0	古賀 理子(鹿児島)
WSB-67	岡村 美穂(大分大)	2	21 - 13	21 - 15		0	津野 有紀(福岡大)

男子ダブルスA



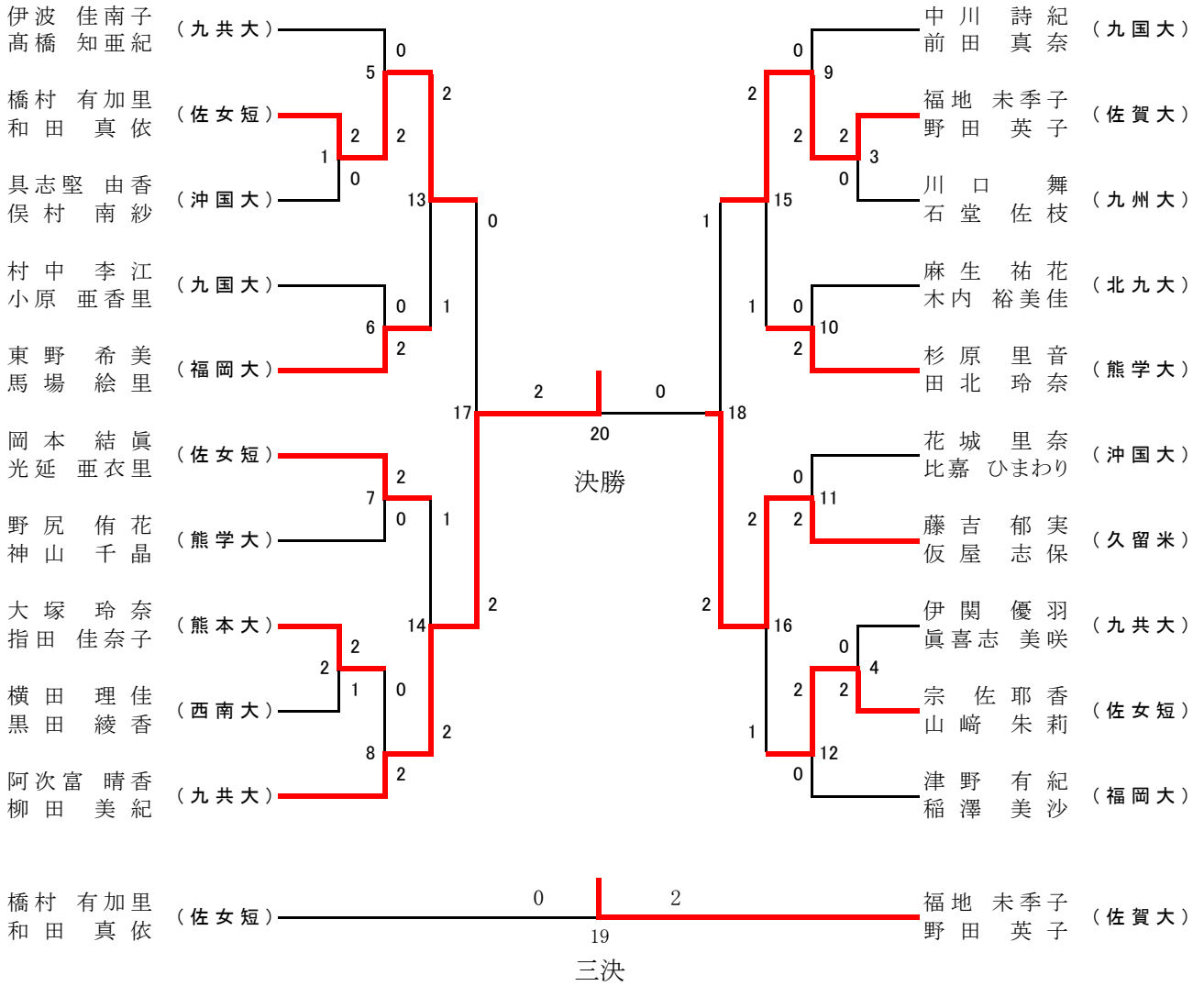
種目:男子複A

試合番号	選手名 学校名			試合結果					選手名 学校名		
				勝数	第1ヶ-ム	第2ヶ-ム	第3ヶ-ム	勝数			
MDA-1	首里 友祐	新屋 弘也	(九共大)	2	21 - 7	21 - 11		0	田中 京介	池間 洸太郎	(熊学大)
MDA-2	田中 聡一郎	平田 悠将	(長崎大)	2	21 - 15	21 - 17		0	北川 貴裕	山田 桂佳	(長総科)
MDA-3	田中 聖也	宮本 海	(久留米)	2	21 - 17	21 - 13		0	高原 翔太	末吉 光	(冲国大)
MDA-4	丸山 匠充	藤 正博	(福岡大)	2	21 - 15	21 - 17		0	山下 淳平	後藤 諒祐	(佐賀大)
MDA-5	原田 光春	日高 翔	(久留米)	2	21 - 14	16 - 21	21 - 10	1	山田 智博	近本 将	(九国大)
MDA-6	毛利 優辰	野田 剛士	(北九大)	2	21 - 13	21 - 15		0	関 智裕	島袋 隼颯	(福岡大)
MDA-7	野中 悠輝	近本 哲	(九国大)	2	21 - 9	21 - 17		0	藤本 貴大	榎野 大樹	(熊学大)
MDA-8	大槻 政貴	宮崎 亮太	(久留米)	2	21 - 10	21 - 16		0	清家 和	白神 栄治	(大分大)
MDA-9	浅尾 拓条	福島 佑太	(熊学大)	2	21 - 9	21 - 10		0	廣田 直仁	松尾 敏弥	(長県大)
MDA-10	蒲原 健太郎	尾辻 拓斗	(久留米)	2	21 - 16	21 - 17		0	山岸 竜也	濱口 俊樹	(崇城大)
MDA-11	外間 孝二	宇江城 勝浩	(冲国大)	2	21 - 14	21 - 15		0	松下 和憲	阿部 凌也	(九国大)
MDA-12	新地 拓也	池浦 潤	(崇城大)	2	21 - 16	21 - 16		0	北原 勇也	兼田 茂規	(久留米)
MDA-13	新井 晃平	白上 一貴	(北九大)	2	21 - 16	8 - 21	21 - 19	1	井手 一希	中西 俊彰	(九国大)
MDA-14	影山 将久	杉田 翔	(九共大)	2	13 - 21	21 - 16	21 - 19	1	寺岡 拓也	野元 太貴	(熊本大)
MDA-15	永原 稔之	板谷 佑太朗	(九州大)	2	21 - 15	21 - 12		0	吉丸 智大	石本 燈	(長崎大)
MDA-16	大槻 純也	筒井 俊樹	(九共大)	2	21 - 16	22 - 20		0	吉田 健人	今村 拓哉	(九産大)
MDA-17	長村 竜也	清原 涼介	(九共大)	2	21 - 10	11 - 21	21 - 10	1	大木 要幹	川口 輝	(熊学大)
MDA-18	島添 拓矢	横段 和昇	(久留米)	2	9 - 21	21 - 18	21 - 19	1	藤本 幸聖	岡 純矢	(西南大)
MDA-19	川崎 誠大	大塚 悟司	(九国大)	2	21 - 6	21 - 12		0	中村 彰良	野中 慎一郎	(九産大)
MDA-20	神谷 賢	玉野 清大	(冲国大)	2	21 - 17	21 - 19		0	志水 夏望	前田 佳寛	(熊学大)
MDA-21	今泉 佑貴	中西 竜	(長崎大)	2	15 - 21	21 - 9	21 - 17	1	野本 ひろき	浦田 大	(久留米)
MDA-22	松本 剛	森田 浩平	(九国大)	2	21 - 12	21 - 13		0	首里 友祐	新屋 弘也	(九共大)
MDA-23	田中 聖也	宮本 海	(久留米)	2	21 - 8	21 - 12		0	田中 聡一郎	平田 悠将	(長崎大)
MDA-24	丸山 匠充	藤 正博	(福岡大)	2	21 - 18	21 - 14		0	飯星 護	佐分利 亮汰	(九産大)
MDA-25	原田 光春	日高 翔	(久留米)	2	21 - 16	21 - 19		0	藤原 瑞己	渡辺 卓哉	(崇城大)
MDA-26	谷川 友斗	西田 健人	(九共大)	2	21 - 11	21 - 14		0	毛利 優辰	野田 剛士	(北九大)
MDA-27	野中 悠輝	近本 哲	(九国大)	2	21 - 12	21 - 14		0	大槻 政貴	宮崎 亮太	(久留米)
MDA-28	浅尾 拓条	福島 佑太	(熊学大)	2	21 - 18	21 - 17		0	蒲原 健太郎	尾辻 拓斗	(久留米)
MDA-29	坂本 逸平	大石 卓磨	(九州大)	2	21 - 23	21 - 17	21 - 19	1	外間 孝二	宇江城 勝浩	(冲国大)
MDA-30	西村 典郁	中村 圭佑	(熊学大)	2	21 - 11	21 - 15		0	新地 拓也	池浦 潤	(崇城大)
MDA-31	影山 将久	杉田 翔	(九共大)	2	14 - 21	21 - 15	21 - 11	1	新井 晃平	白上 一貴	(北九大)
MDA-32	吉本 貴	西田 昂史	(九国大)	2	22 - 20	21 - 10		0	永原 稔之	板谷 佑太朗	(九州大)
MDA-33	岩岡 翔矢	松本 侑大	(久留米)	2	21 - 17	21 - 16		0	大槻 純也	筒井 俊樹	(九共大)
MDA-34	古川 佑侑	松村 武士	(九国大)	2	14 - 21	21 - 17	21 - 15	1	長村 竜也	清原 涼介	(九共大)
MDA-35	島添 拓矢	横段 和昇	(久留米)	2	21 - 18	21 - 18		0	鉢峰 大樹	日野本 充宏	(福岡大)
MDA-36	川崎 誠大	大塚 悟司	(九国大)	2	21 - 10	23 - 21		0	神谷 賢	玉野 清大	(冲国大)
MDA-37	前田 喜久	西岡 寛朗	(崇城大)	2	21 - 16	21 - 19		0	今泉 佑貴	中西 竜	(長崎大)
MDA-38	松本 剛	森田 浩平	(九国大)	2	21 - 9	21 - 18		0	田中 聖也	宮本 海	(久留米)
MDA-39	丸山 匠充	藤 正博	(福岡大)	2	21 - 11	21 - 14		0	原田 光春	日高 翔	(久留米)
MDA-40	谷川 友斗	西田 健人	(九共大)	2	18 - 21	21 - 16	21 - 16	1	野中 悠輝	近本 哲	(九国大)
MDA-41	浅尾 拓条	福島 佑太	(熊学大)	2	21 - 15	17 - 21	21 - 14	1	坂本 逸平	大石 卓磨	(九州大)
MDA-42	影山 将久	杉田 翔	(九共大)	2	22 - 20	11 - 21	21 - 13	1	西村 典郁	中村 圭佑	(熊学大)
MDA-43	吉本 貴	西田 昂史	(九国大)	2	21 - 13	21 - 14		0	岩岡 翔矢	松本 侑大	(久留米)
MDA-44	島添 拓矢	横段 和昇	(久留米)	2	15 - 21	21 - 16	21 - 16	1	古川 佑侑	松村 武士	(九国大)
MDA-45	川崎 誠大	大塚 悟司	(九国大)	2	21 - 8	21 - 13		0	前田 喜久	西岡 寛朗	(崇城大)
MDA-46	松本 剛	森田 浩平	(九国大)	2	21 - 7	21 - 17		0	丸山 匠充	藤 正博	(福岡大)
MDA-47	谷川 友斗	西田 健人	(九共大)	2	22 - 20	21 - 15		0	浅尾 拓条	福島 佑太	(熊学大)
MDA-48	吉本 貴	西田 昂史	(九国大)	2	17 - 21	21 - 18	21 - 11	1	影山 将久	杉田 翔	(九共大)
MDA-49	川崎 誠大	大塚 悟司	(九国大)	2	21 - 11	21 - 13		0	島添 拓矢	横段 和昇	(久留米)
MDA-50	松本 剛	森田 浩平	(九国大)	2	21 - 16	21 - 15		0	谷川 友斗	西田 健人	(九共大)
MDA-51	吉本 貴	西田 昂史	(九国大)	2	21 - 19	21 - 19		0	川崎 誠大	大塚 悟司	(九国大)
MDA-52	川崎 誠大	大塚 悟司	(九国大)	2	21 - 12	21 - 14		0	谷川 友斗	西田 健人	(九共大)
MDA-53	松本 剛	森田 浩平	(九国大)	2	21 - 18	21 - 17		0	吉本 貴	西田 昂史	(九国大)

種目:男子複B

試合番号	選手名 学校名			試合結果					選手名 学校名		
				勝数	第1ヶ-ム	第2ヶ-ム	第3ヶ-ム	勝数			
MDB-1	三舛 悦人	浦本 紘享	(九州大)	2	21 - 9	21 - 17		0	原口 友輔	鹿島 兼人	(崇城大)
MDB-2	村井 勇介	上石 恭也	(九共大)	2	21 - 10	21 - 13		0	石谷 翔輝	前田 直輝	(北九大)
MDB-3	門田 宏太郎	吉浦 諒	(佐賀大)	2	21 - 11	21 - 16		0	藤田 雄大	坂梨 浩晃	(西南大)
MDB-4	秋山 賢人	中村 峻	(長県大)	2	21 - 13	21 - 11		0	山本 強太	里 優樹	(九州大)
MDB-5	今泉 智史	千北 洋平	(長崎大)	2	21 - 19	21 - 16		0	永津 雄一	大倉 翔平	(大分大)
MDB-6	南條 和哉	高橋 俊行	(九州大)	2	21 - 12	21 - 18		0	稲子 圭資	高宮城 卓	(九産大)
MDB-7	古賀 祐宜	中野 佑亮	(熊本大)	2	21 - 16	21 - 7		0	村里 大雅	平野 雄太	(長ウ大)
MDB-8	宮田 和明	石元 稜	(北九大)	2	21 - 4	21 - 3		0	原 圭佑	本木 佑樹	(西南大)
MDB-9	藤吉 亮太	尾上 航	(崇城大)	2	21 - 8	21 - 5		0	渡部 恭平	後藤 靖裕	(九州大)
MDB-10	岩崎 鷹叶	山本 誠人	(九共大)	2	21 - 13	21 - 14		0	酒井 大輔	渡邊 望弘	(九産大)
MDB-11	石橋 遼平	岡田 雄馬	(九州大)	2	21 - 13	21 - 14		0	池田 陵侑	高松 幸希	(大分大)
MDB-12	吉田 和樹	野田 義揮	(長崎大)	2	21 - 13	21 - 18		0	垂口 昭博	沖 大輔	(熊本大)
MDB-13	楠 凌太	伊藤 圭亮	(長ウ大)	2	21 - 16	21 - 17		0	乙田 遼	麓 大地	(北九大)
MDB-14	津田 翔太	菰方 健二	(崇城大)	2	18 - 21	21 - 6	21 - 19	1	楠瀬 健太	古木 元氣	(九州大)
MDB-15	中田 七海	大野 隆之	(久留米)	2	23 - 21	21 - 19		0	藤田 純	橋本 泰樹	(佐賀大)
MDB-16	一木 翼	中村 文英	(西南大)	2	21 - 8	21 - 10		0	後藤 健太	藤澤 天斗	(九産大)
MDB-17	鍋島 拓磨	齋藤 雅弘	(九州大)					キ	井手 啓二	藤光 洋匡	(佐賀大)
MDB-18	宮崎 至誠	宮本 宏樹	(長崎大)	2	21 - 19	21 - 14		0	石井 達也	生永 翔	(北九大)
MDB-19	森本 翔	庵原 士郎	(西南大)	2	21 - 14	16 - 21	21 - 17	1	藤井 基晴	小松 拓弥	(九州大)
MDB-20	石井 直季	奥村 健生	(長県大)	2	21 - 11	21 - 19		0	桑名 翔也	朝田 貴明	(崇城大)
MDB-21	伊良皆 友博	久保 兼吾	(九共大)					キ	梶原 鉄矢	田所 壮也	(九州大)
MDB-22	溝神 知也	山口 恵史	(熊本大)	2	21 - 11	21 - 12		0	長副 紘樹	久保山 諒	(西南大)
MDB-23	吉田 努	辻 孝鴻	(九州大)	2	21 - 14	21 - 16		0	末廣 勇八	湯川 佳助	(佐賀大)
MDB-24	浦 尚人	難波 裕貴	(九産大)	2	21 - 8	21 - 12		0	川上 拓洋	高比良 恭輔	(長ウ大)
MDB-25	福元 太平	田中 寿樹	(佐賀大)	2	21 - 7	21 - 12		0	上原 史也	藤田 大地	(北九大)
MDB-26	内野 将信	末綱 亮輔	(長崎大)	2	21 - 19	21 - 8		0	諏訪 達也	木村 恭之	(九州大)
MDB-27	池浦 輝	鹿子嶋 哲也	(崇城大)	2	21 - 7	21 - 12		0	松永 陸人	古場 悠也	(長ウ大)
MDB-28	吉開 巨都	脇岡 幸輝	(九州大)	2	21 - 12	21 - 10		0	飯田 康太	永尾 朗	(西南大)
MDB-29	立藤 伸弥	谷野 和幸	(九共大)	2	21 - 12	21 - 19		0	津田 直槻	萬 卓哉	(大分大)
MDB-30	松尾 祐甫	服巻 敬之	(西南大)	2	21 - 15	21 - 14		0	中島 和義	荒川 慎太郎	(九産大)
MDB-31	山口 稜太	荒木 大樹	(熊本大)	2	21 - 15	15 - 21	21 - 19	1	坂上 公介	久保 秀人	(長県大)
MDB-32	岩元 仁志	沖長 遼介	(北九大)	2	21 - 6	21 - 5		0	安部 健介	佐伯 大道	(九州大)
MDB-33	三舛 悦人	浦本 紘享	(九州大)	2	21 - 19	21 - 19		0	村井 勇介	上石 恭也	(九共大)
MDB-34	門田 宏太郎	吉浦 諒	(佐賀大)	2	22 - 20	21 - 18		0	秋山 賢人	中村 峻	(長県大)
MDB-35	今泉 智史	千北 洋平	(長崎大)	2	20 - 22	21 - 19	21 - 16	1	南條 和哉	高橋 俊行	(九州大)
MDB-36	古賀 祐宜	中野 佑亮	(熊本大)	2	18 - 21	21 - 16	21 - 10	1	宮田 和明	石元 稜	(北九大)
MDB-37	岩崎 鷹叶	山本 誠人	(九共大)	2	21 - 18	8 - 21	21 - 18	1	藤吉 亮太	尾上 航	(崇城大)
MDB-38	吉田 和樹	野田 義揮	(長崎大)	2	21 - 14	12 - 21	21 - 12	1	石橋 遼平	岡田 雄馬	(九州大)
MDB-39	津田 翔太	菰方 健二	(崇城大)	2	21 - 18	21 - 12		0	楠 凌太	伊藤 圭亮	(長ウ大)
MDB-40	一木 翼	中村 文英	(西南大)	2	21 - 12	21 - 12		0	中田 七海	大野 隆之	(久留米)
MDB-41	鍋島 拓磨	齋藤 雅弘	(九州大)	2	21 - 14	21 - 14		0	宮崎 至誠	宮本 宏樹	(長崎大)
MDB-42	石井 直季	奥村 健生	(長県大)	2	21 - 13	21 - 13		0	森本 翔	庵原 士郎	(西南大)
MDB-43	伊良皆 友博	久保 兼吾	(九共大)	2	21 - 18	21 - 18		0	溝神 知也	山口 恵史	(熊本大)
MDB-44	吉田 努	辻 孝鴻	(九州大)	2	17 - 21	21 - 15	21 - 8	1	浦 尚人	難波 裕貴	(九産大)
MDB-45	福元 太平	田中 寿樹	(佐賀大)	2	21 - 19	10 - 21	21 - 19	1	内野 将信	末綱 亮輔	(長崎大)
MDB-46	吉開 巨都	脇岡 幸輝	(九州大)	2	21 - 15	21 - 19		0	池浦 輝	鹿子嶋 哲也	(崇城大)
MDB-47	立藤 伸弥	谷野 和幸	(九共大)	2	21 - 12	21 - 15		0	松尾 祐甫	服巻 敬之	(西南大)
MDB-48	岩元 仁志	沖長 遼介	(北九大)	2	21 - 8	21 - 10		0	山口 稜太	荒木 大樹	(熊本大)
MDB-49	三舛 悦人	浦本 紘享	(九州大)	2	21 - 14	21 - 19		0	門田 宏太郎	吉浦 諒	(佐賀大)
MDB-50	今泉 智史	千北 洋平	(長崎大)	2	21 - 16	21 - 19		0	古賀 祐宜	中野 佑亮	(熊本大)
MDB-51	吉田 和樹	野田 義揮	(長崎大)	2	22 - 20	21 - 9		0	岩崎 鷹叶	山本 誠人	(九共大)
MDB-52	一木 翼	中村 文英	(西南大)	2	21 - 17	17 - 21	21 - 16	1	津田 翔太	菰方 健二	(崇城大)
MDB-53	鍋島 拓磨	齋藤 雅弘	(九州大)	2	21 - 13	12 - 21	21 - 11	1	石井 直季	奥村 健生	(長県大)
MDB-54	吉田 努	辻 孝鴻	(九州大)	2	19 - 21	23 - 21	21 - 14	1	伊良皆 友博	久保 兼吾	(九共大)
MDB-55	吉開 巨都	脇岡 幸輝	(九州大)	2	21 - 15	21 - 12		0	福元 太平	田中 寿樹	(佐賀大)
MDB-56	立藤 伸弥	谷野 和幸	(九共大)	2	21 - 18	19 - 21	21 - 19	1	岩元 仁志	沖長 遼介	(北九大)
MDB-57	三舛 悦人	浦本 紘享	(九州大)	2	21 - 15	21 - 14		0	今泉 智史	千北 洋平	(長崎大)
MDB-58	一木 翼	中村 文英	(西南大)	2	21 - 8	18 - 21	21 - 11	1	吉田 和樹	野田 義揮	(長崎大)
MDB-59	鍋島 拓磨	齋藤 雅弘	(九州大)	2	21 - 13	21 - 16		0	吉田 努	辻 孝鴻	(九州大)
MDB-60	立藤 伸弥	谷野 和幸	(九共大)	2	21 - 16	29 - 27		0	吉開 巨都	脇岡 幸輝	(九州大)
MDB-61	一木 翼	中村 文英	(西南大)	2	21 - 18	22 - 20		0	三舛 悦人	浦本 紘享	(九州大)
MDB-62	鍋島 拓磨	齋藤 雅弘	(九州大)	2	21 - 14	21 - 12		0	立藤 伸弥	谷野 和幸	(九共大)
MDB-63	立藤 伸弥	谷野 和幸	(九共大)	2	18 - 21	21 - 18	21 - 18	1	三舛 悦人	浦本 紘享	(九州大)
MDB-64	鍋島 拓磨	齋藤 雅弘	(九州大)	2	23 - 21	23 - 21		0	一木 翼	中村 文英	(西南大)

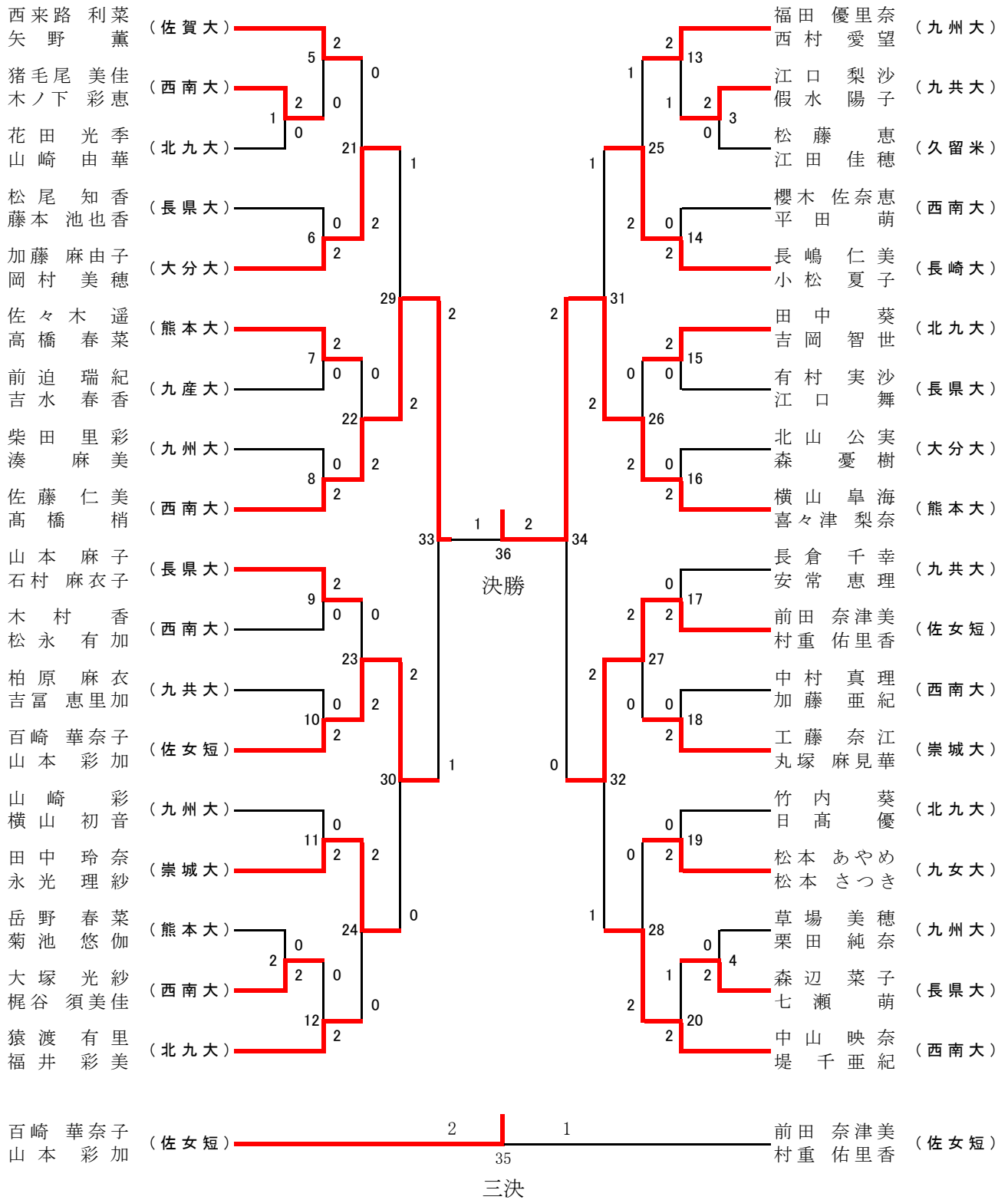
女子ダブルスA



種目:女子複A

試合番号	選手名 学校名			試合結果					選手名 学校名		
				勝数	第1ヶ-ム	第2ヶ-ム	第3ヶ-ム	勝数			
WDA-1	橋村 有加里	和田 真依	(佐女短)	2	21 - 11	21 - 12		0	具志堅 由香	俣村 南紗	(冲国大)
WDA-2	大塚 玲奈	指田 佳奈子	(熊本大)	2	21 - 16	26 - 28	24 - 22	1	横田 理佳	黒田 綾香	(西南大)
WDA-3	福地 未季子	野田 英子	(佐賀大)	2	21 - 16	21 - 14		0	川口 舞	石堂 佐枝	(九州大)
WDA-4	宗 佐耶香	山崎 朱莉	(佐女短)	2	21 - 18	21 - 13		0	伊関 優羽	眞喜志 美咲	(九共大)
WDA-5	橋村 有加里	和田 真依	(佐女短)	2	21 - 8	21 - 10		0	伊波 佳南子	高橋 知亜紀	(九共大)
WDA-6	東野 希美	馬場 絵里	(福岡大)	2	21 - 14	21 - 12		0	村中 李江	小原 亜香里	(九国大)
WDA-7	岡本 結真	光延 亜衣里	(佐女短)	2	21 - 14	21 - 13		0	野尻 侑花	神山 千晶	(熊学大)
WDA-8	阿次富 晴香	柳田 美紀	(九共大)	2	21 - 11	21 - 11		0	大塚 玲奈	指田 佳奈子	(熊本大)
WDA-9	福地 未季子	野田 英子	(佐賀大)	2	22 - 20	21 - 19		0	中川 詩紀	前田 真奈	(九国大)
WDA-10	杉原 里音	田北 玲奈	(熊学大)	2	21 - 13	21 - 18		0	麻生 祐花	木内 裕美佳	(北九大)
WDA-11	藤吉 郁実	仮屋 志保	(久留米)	2	21 - 15	21 - 19		0	花城 里奈	比嘉 ひまわり	(冲国大)
WDA-12	宗 佐耶香	山崎 朱莉	(佐女短)	2	21 - 13	21 - 11		0	津野 有紀	稲澤 美沙	(福岡大)
WDA-13	橋村 有加里	和田 真依	(佐女短)	2	20 - 22	21 - 14	21 - 19	1	東野 希美	馬場 絵里	(福岡大)
WDA-14	阿次富 晴香	柳田 美紀	(九共大)	2	21 - 15	16 - 21	21 - 18	1	岡本 結真	光延 亜衣里	(佐女短)
WDA-15	福地 未季子	野田 英子	(佐賀大)	2	26 - 24	18 - 21	21 - 18	1	杉原 里音	田北 玲奈	(熊学大)
WDA-16	藤吉 郁実	仮屋 志保	(久留米)	2	18 - 21	21 - 11	21 - 14	1	宗 佐耶香	山崎 朱莉	(佐女短)
WDA-17	阿次富 晴香	柳田 美紀	(九共大)	2	21 - 18	22 - 20		0	橋村 有加里	和田 真依	(佐女短)
WDA-18	藤吉 郁実	仮屋 志保	(久留米)	2	19 - 21	21 - 18	21 - 18	1	福地 未季子	野田 英子	(佐賀大)
WDA-19	福地 未季子	野田 英子	(佐賀大)	2	21 - 16	21 - 14		0	橋村 有加里	和田 真依	(佐女短)
WDA-20	阿次富 晴香	柳田 美紀	(九共大)	2	21 - 10	21 - 17		0	藤吉 郁実	仮屋 志保	(久留米)

女子ダブルスB



種目:女子複B

試合番号	選手名 学校名			試合結果					選手名 学校名		
				勝数	第1ヶ-ム	第2ヶ-ム	第3ヶ-ム	勝数			
WDB-1	猪毛尾 美佳	木ノ下 彩恵	(西南大)	2	21 - 18	21 - 10		0	花田 光季	山崎 由華	(北九大)
WDB-2	大塚 光紗	梶谷 須美佳	(西南大)	2	21 - 16	21 - 12		0	岳野 春菜	菊池 悠伽	(熊本大)
WDB-3	江口 梨沙	假水 陽子	(九共大)	2	21 - 15	21 - 18		0	松藤 恵	江田 佳穂	(久留米)
WDB-4	森辺 菜子	七瀬 萌	(長県大)	2	21 - 3	21 - 7		0	草場 美穂	栗田 純奈	(九州大)
WDB-5	西来路 利菜	矢野 薫	(佐賀大)	2	21 - 13	21 - 6		0	猪毛尾 美佳	木ノ下 彩恵	(西南大)
WDB-6	加藤 麻由子	岡村 美穂	(大分大)	2	21 - 8	21 - 10		0	松尾 知香	藤本 池也香	(長県大)
WDB-7	佐々木 遥	高橋 春菜	(熊本大)	2	21 - 8	21 - 16		0	前迫 瑞紀	吉水 春香	(九産大)
WDB-8	佐藤 仁美	高橋 梢	(西南大)	2	21 - 12	21 - 16		0	柴田 里彩	湊 麻美	(九州大)
WDB-9	山本 麻子	石村 麻衣子	(長県大)	2	21 - 16	21 - 16		0	木村 香	松永 有加	(西南大)
WDB-10	百崎 華奈子	山本 彩加	(佐女短)	2	21 - 19	21 - 16		0	柏原 麻衣	吉富 恵里加	(九共大)
WDB-11	田中 玲奈	永光 理紗	(崇城大)	2	21 - 7	21 - 8		0	山崎 彩	横山 初音	(九州大)
WDB-12	猿渡 有里	福井 彩美	(北九大)	2	21 - 14	21 - 6		0	大塚 光紗	梶谷 須美佳	(西南大)
WDB-13	福田 優里奈	西村 愛望	(九州大)	2	21 - 11	19 - 21	21 - 12	1	江口 梨沙	假水 陽子	(九共大)
WDB-14	長嶋 仁美	小松 夏子	(長崎大)	2	21 - 10	21 - 7		0	櫻木 佐奈恵	平田 萌	(西南大)
WDB-15	田中 葵	吉岡 智世	(北九大)	2	21 - 14	21 - 17		0	有村 実沙	江口 舞	(長県大)
WDB-16	横山 皐海	喜々津 梨奈	(熊本大)	2	21 - 9	21 - 13		0	北山 公実	森 憂樹	(大分大)
WDB-17	前田 奈津美	村重 佑里香	(佐女短)	2	21 - 19	21 - 17		0	長倉 千幸	安常 恵理	(九共大)
WDB-18	工藤 奈江	丸塚 麻見華	(崇城大)	2	21 - 16	21 - 8		0	中村 真理	加藤 亜紀	(西南大)
WDB-19	松本 あやめ	松本 さつき	(九女大)	2	21 - 10	21 - 16		0	竹内 葵	日高 優	(北九大)
WDB-20	中山 映奈	堤 千亜紀	(西南大)	2	16 - 21	21 - 12	21 - 16	1	森辺 菜子	七瀬 萌	(長県大)
WDB-21	加藤 麻由子	岡村 美穂	(大分大)	2	21 - 15	21 - 17		0	西来路 利菜	矢野 薫	(佐賀大)
WDB-22	佐藤 仁美	高橋 梢	(西南大)	2	21 - 17	23 - 21		0	佐々木 遥	高橋 春菜	(熊本大)
WDB-23	百崎 華奈子	山本 彩加	(佐女短)	2	21 - 11	21 - 11		0	山本 麻子	石村 麻衣子	(長県大)
WDB-24	田中 玲奈	永光 理紗	(崇城大)	2	21 - 18	21 - 16		0	猿渡 有里	福井 彩美	(北九大)
WDB-25	長嶋 仁美	小松 夏子	(長崎大)	2	13 - 21	21 - 10	21 - 17	1	福田 優里奈	西村 愛望	(九州大)
WDB-26	横山 皐海	喜々津 梨奈	(熊本大)	2	21 - 14	21 - 5		0	田中 葵	吉岡 智世	(北九大)
WDB-27	前田 奈津美	村重 佑里香	(佐女短)	2	21 - 7	21 - 8		0	工藤 奈江	丸塚 麻見華	(崇城大)
WDB-28	中山 映奈	堤 千亜紀	(西南大)	2	21 - 13	21 - 16		0	松本 あやめ	松本 さつき	(九女大)
WDB-29	佐藤 仁美	高橋 梢	(西南大)	2	12 - 21	21 - 13	21 - 18	1	加藤 麻由子	岡村 美穂	(大分大)
WDB-30	百崎 華奈子	山本 彩加	(佐女短)	2	21 - 16	21 - 18		0	田中 玲奈	永光 理紗	(崇城大)
WDB-31	横山 皐海	喜々津 梨奈	(熊本大)	2	22 - 20	13 - 21	21 - 18	1	長嶋 仁美	小松 夏子	(長崎大)
WDB-32	前田 奈津美	村重 佑里香	(佐女短)	2	21 - 15	17 - 21	21 - 12	1	中山 映奈	堤 千亜紀	(西南大)
WDB-33	佐藤 仁美	高橋 梢	(西南大)	2	21 - 12	18 - 21	21 - 14	1	百崎 華奈子	山本 彩加	(佐女短)
WDB-34	横山 皐海	喜々津 梨奈	(熊本大)	2	21 - 16	21 - 19		0	前田 奈津美	村重 佑里香	(佐女短)
WDB-35	百崎 華奈子	山本 彩加	(佐女短)	2	10 - 21	21 - 18	21 - 18	1	前田 奈津美	村重 佑里香	(佐女短)
WDB-36	横山 皐海	喜々津 梨奈	(熊本大)	2	20 - 22	21 - 12	21 - 13	1	佐藤 仁美	高橋 梢	(西南大)