

**JOCジュニアオリンピックカップ**  
**第32回全日本ジュニア選手権大会**  
**福岡県予選会(ジュニア新人の部)**

日 時	平成25年6月15日(土)
会 場	岡垣サンリーアイ(ウェーブアリーナ)
主 催	福岡県バドミントン協会
後 援	福岡県教育委員会・(公財)福岡県体育協会 岡垣町教育委員会
主 管	福岡県バドミントン協会選手強化委員会中等部 岡垣町バドミントン連盟

## 大会役員

大会会長	福岡県バドミントン協会	会長	本田 正寛			
大会副会長	福岡県バドミントン協会	副会長	淵上 英紀			
	福岡県バドミントン協会	副会長	鎗水 浩吉			
	福岡県バドミントン協会	副会長	横溝 安伸			
	岡垣町バドミントン連盟	副会長	森嶋 通之			
大会委員長	福岡県バドミントン協会	理事長	佐竹 養一			
大会副委員長	岡垣町バドミントン連盟	副会長	吉田 久紀			
大会委員	福岡県バドミントン協会	理事	服部 秀喜	小形 公一	安部 悦子	平野 清太
			萩尾 清隆	日高 義治	有田 仁志	平野 一美
			門司 政廣	明神 憲一	八色 敬三	

## 競技役員

競技役員長	福岡県バドミントン協会	競技審判委員長	日高 澄具
総務部長	福岡県バドミントン協会	総務委員長	緒方 蓉子
競技審判部長	福岡県バドミントン協会	選手強化委員	松本 武
総務副部長	福岡県バドミントン協会	選手強化拡大委員	古賀 久臣
競技審判副部長	福岡県バドミントン協会	競技審判委員会	岩崎 重男
	福岡県バドミントン協会	競技審判委員会	三好 滋久
競技役員	福岡県バドミントン協会	選手強化拡大委員会中等部	田中 泰敏 坂本 哲 吉武 祐治
進行係	岡垣長バドミントン連盟	理事	
審判員	大会参加選手		

## 大会次第

### 開会式

1. 開式通告
2. 大会会長挨拶
3. 競技上の注意
4. 諸注意事項
5. 閉式通告

### 閉会式

1. 開式通告
2. 成績発表
3. 大会会長挨拶
4. 閉会宣言

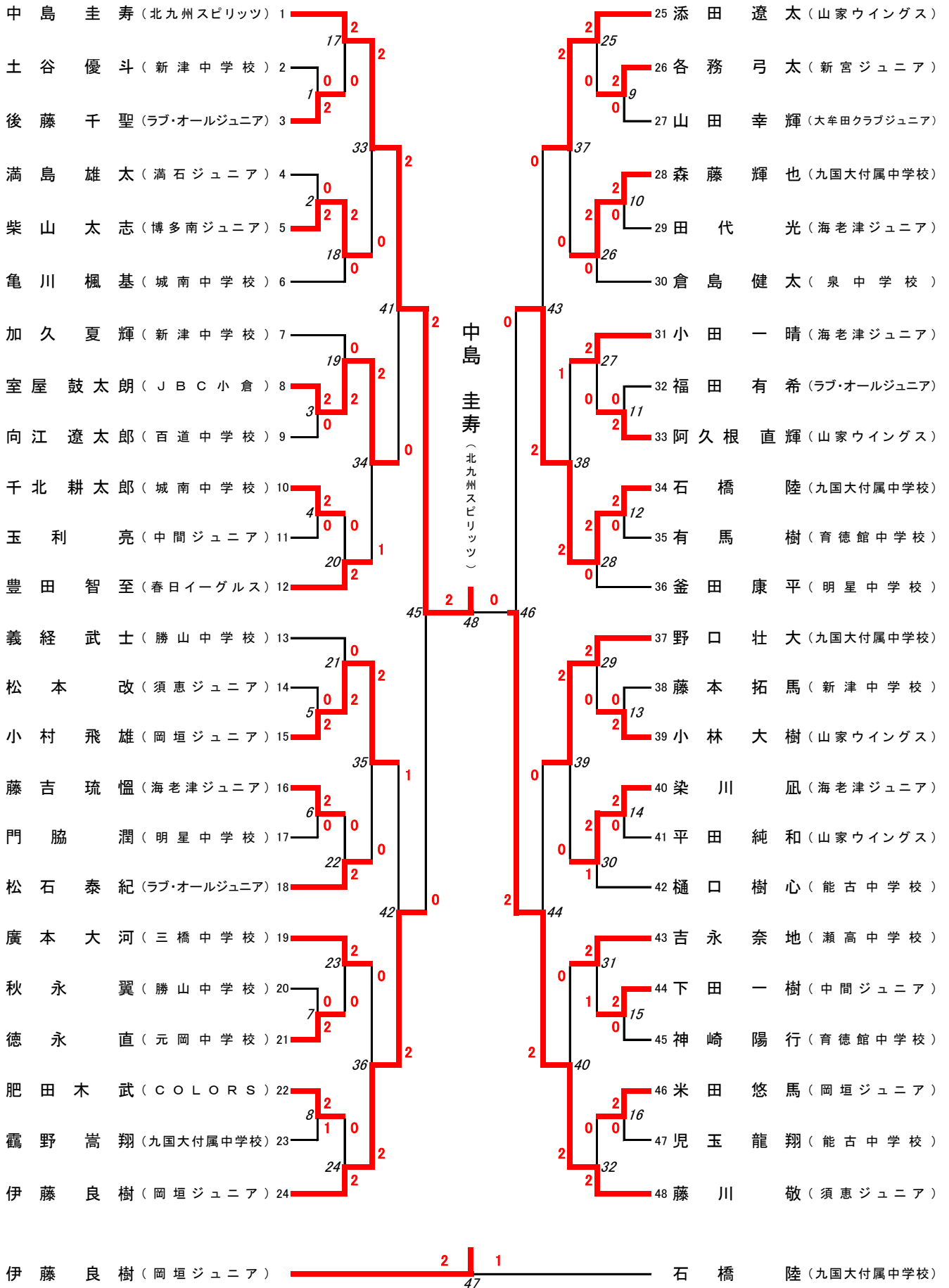
# タイムテーブル

	1コート	2コート	3コート	4コート	5コート	6コート	7コート	8コート
8:45	代 表 者 会 議							
9:00	開 会 式							
第1試合主審	北九州 スピリッツ	岡垣 ジュニア	岡垣 ジュニア	山家 ウイング	九国大付	北九州 スピリッツ	板付中	大木中
9:30	男子 1	男子 2	男子 3	男子 4	女子 1	女子 2	女子 3	女子 4
10:00	男子 5	男子 6	男子 7	男子 8	女子 5	女子 6	女子 7	女子 8
10:30	男子 9	男子 10	男子 11	男子 12	女子 9	女子 10	女子 11	女子 12
11:00	男子 13	男子 14	男子 15	男子 16	女子 13	女子 14	女子 15	女子 16
11:30	男子 17	男子 18	男子 19	男子 20	女子 17	女子 18	女子 19	女子 20
12:00	男子 21	男子 22	男子 23	男子 24	女子 21	女子 22	女子 23	女子 24
12:30	男子 25	男子 26	男子 27	男子 28	女子 25	女子 26	女子 27	女子 28
13:00	男子 29	男子 30	男子 31	男子 32	女子 29	女子 30	女子 31	女子 32
13:30	男子 33	男子 34	男子 35	男子 36	女子 33	女子 34	女子 35	女子 36
14:00	男子 37	男子 38	男子 39	男子 40	女子 37	女子 38	女子 39	女子 40
14:30	男子 41	男子 42	男子 43	男子 44	女子 41	女子 42	女子 43	女子 44
15:00	男子 45	男子 46		男子	女子 45			
15:30		男子 47	男子 48			女子 46	女子 47	
16:00						女子 48	女子 49	
16:30	閉 会 式							

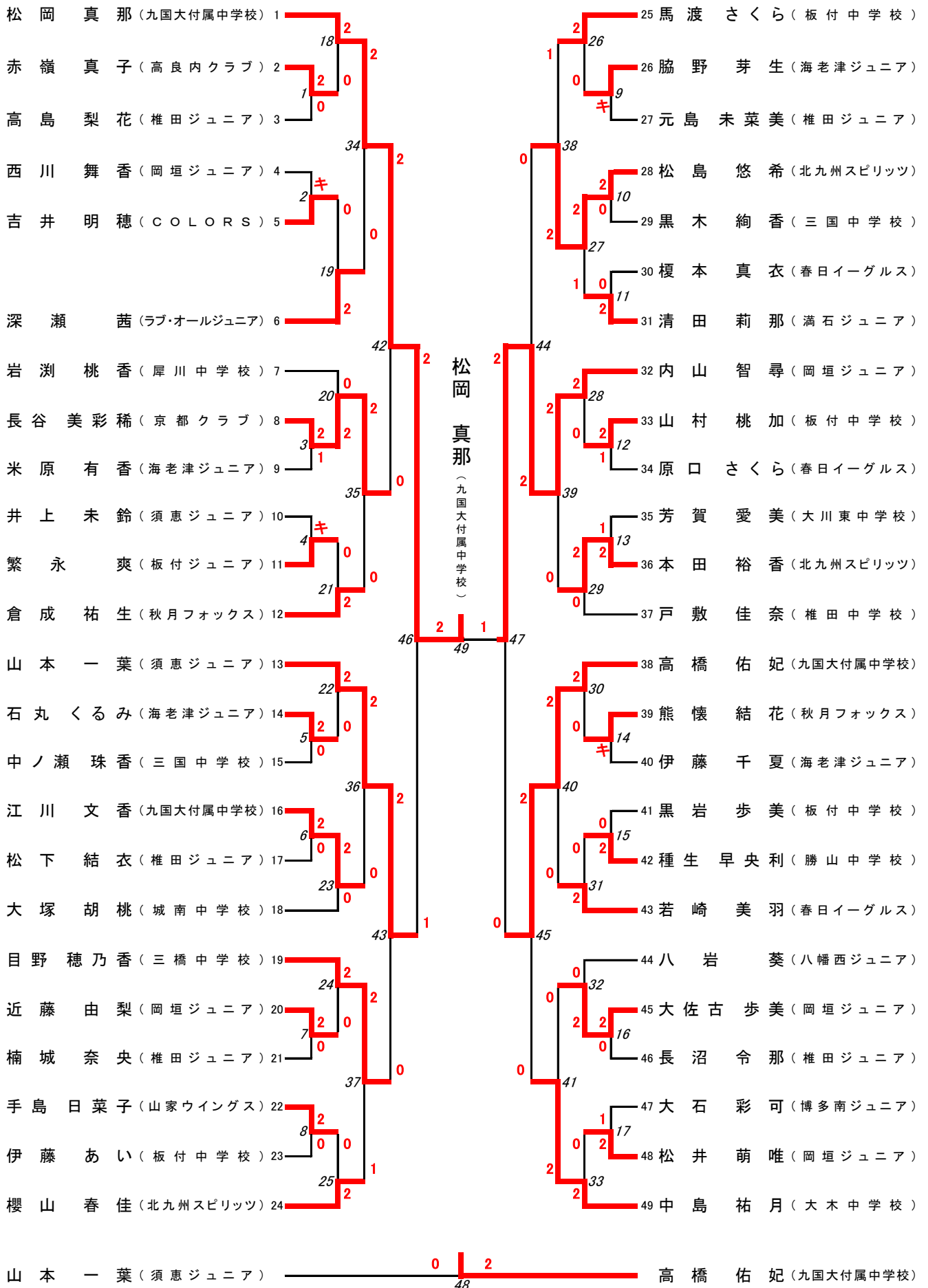
## 諸 注 意

1. 各コート第1試合の審判は、上記の主審割りで、線審・得点板はそのチーム内をお願いします。
2. 2試合目以降は、敗者審判をお願いします。(線審・得点板も)
3. 進行状況によりコート及び時間を変更することがあるので、放送には十分注意してください。
4. 得点は、すべて21点3ゲームマッチとし、2ゲーム先取とする。
5. 上履、下履の区別をきちんとして下さい。館内は土足厳禁です。
6. フロア内での喫煙、飲食はすべて禁止されています。所定の場所で行ってください。
7. 各自持ち物には十分注意して下さい。特に貴重品の保管にはご留意下さい。
8. 館内は清潔にし、紙屑、弁当等散らさないようにして下さい。
9. ゴミは持ち帰るようにして下さい。
10. 試合中の事故については、各人で処置して下さい。
11. 選手はスポーツ傷害保険に加入しておくこと。
12. 本大会優勝・準優勝者(男女別)は、9月13日(金)～16日(月)石川県金沢市にて行われる第32回全日本ジュニアバドミントン選手権大会に出場すること。
13. モバイル機器(iPad・携帯電話等)を使用による試合中のアドバイス・コーチングを禁止とします。

# 男子シングルス



# 女子シングルス



# 記 録

No	種目	試合 番号	選手名	(所属名)	得点		選手名	(所属名)
1	男子シングルス	1	土谷 優斗	(新津中学校)	0	3 - 21 6 - 21 -	2 後藤 千聖	(ラブ・オールジュニア)
2	男子シングルス	2	満島 雄太	(満石ジュニア)	0	15 - 21 10 - 21 -	2 柴山 太志	(博多南ジュニア)
3	男子シングルス	3	室屋 鼓太郎	(JBC小倉)	2	21 - 9 21 - 6 -	0 向江 遼太郎	(百道中学校)
4	男子シングルス	4	千北 耕太郎	(城南中学校)	2	21 - 6 21 - 10 -	0 玉利 亮	(中間ジュニア)
5	男子シングルス	5	松本 改	(須恵ジュニア)	0	13 - 21 12 - 21 -	2 小村 飛雄	(岡垣ジュニア)
6	男子シングルス	6	藤吉 琉愼	(海老津ジュニア)	2	21 - 16 21 - 12 -	0 門脇 潤	(明星中学校)
7	男子シングルス	7	秋永 翼	(勝山中学校)	0	7 - 21 10 - 21 -	2 徳永 直	(元岡中学校)
8	男子シングルス	8	肥田木 武	(COLORS)	2	21 - 14 16 - 21 21 - 18	1 靄野 嵩翔	(九国大付属中学校)
9	男子シングルス	9	各務 弓太	(新宮ジュニア)	2	21 - 13 21 - 18 -	0 山田 幸輝	(大牟田クラブジュニア)
10	男子シングルス	10	森藤 輝也	(九国大付属中学校)	2	21 - 14 21 - 11 -	0 田代 光	(海老津ジュニア)
11	男子シングルス	11	福田 有希	(ラブ・オールジュニア)	0	15 - 21 8 - 21 -	2 阿久根 直輝	(山家ウイングス)
12	男子シングルス	12	石橋 陸	(九国大付属中学校)	2	21 - 4 21 - 10 -	0 有馬 樹	(育徳館中学校)
13	男子シングルス	13	藤本 拓馬	(新津中学校)	0	10 - 21 7 - 21 -	2 小林 大樹	(山家ウイングス)
14	男子シングルス	14	染川 凧	(海老津ジュニア)	2	21 - 11 25 - 23 -	0 平田 純和	(山家ウイングス)
15	男子シングルス	15	下田 一樹	(中間ジュニア)	2	21 - 15 21 - 17 -	0 神崎 陽行	(育徳館中学校)
16	男子シングルス	16	米田 悠馬	(岡垣ジュニア)	2	21 - 8 21 - 10 -	0 児玉 龍翔	(能古中学校)
17	男子シングルス	17	中島 圭寿	(北九州スピリッツ)	2	21 - 5 21 - 0 -	0 後藤 千聖	(ラブ・オールジュニア)
18	男子シングルス	18	柴山 太志	(博多南ジュニア)	2	23 - 21 21 - 14 -	0 亀川 楓基	(城南中学校)
19	男子シングルス	19	加久 夏輝	(新津中学校)	0	9 - 21 8 - 21 -	2 室屋 鼓太郎	(JBC小倉)

No	種目	試合 番号	選手名	(所属名)	得点			選手名	(所属名)
20	男子シングルス	20	千北 耕太郎	(城南中学校)	0	17 - 21 19 - 21 -	2	豊田 智至	(春日イーグルス)
21	男子シングルス	21	義経 武士	(勝山中学校)	0	15 - 21 14 - 21 -	2	小村 飛雄	(岡垣ジュニア)
22	男子シングルス	22	藤吉 琉愷	(海老津ジュニア)	0	14 - 21 15 - 21 -	2	松石 泰紀	(ラブ・オールジュニア)
23	男子シングルス	23	廣本 大河	(三橋中学校)	2	21 - 17 21 - 13 -	0	徳永 直	(元岡中学校)
24	男子シングルス	24	肥田木 武	(COLORS)	0	17 - 21 17 - 21 -	2	伊藤 良樹	(岡垣ジュニア)
25	男子シングルス	25	添田 遼太	(山家ウイングス)	2	21 - 7 21 - 11 -	0	各務 弓太	(新宮ジュニア)
26	男子シングルス	26	森藤 輝也	(九国大付属中学校)	2	21 - 13 21 - 13 -	0	倉島 健太	(泉中学校)
27	男子シングルス	27	小田 一晴	(海老津ジュニア)	2	21 - 18 22 - 20 -	0	阿久根 直輝	(山家ウイングス)
28	男子シングルス	28	石橋 陸	(九国大付属中学校)	2	21 - 17 21 - 14 -	0	釜田 康平	(明星中学校)
29	男子シングルス	29	野口 壮大	(九国大付属中学校)	2	21 - 14 21 - 7 -	0	小林 大樹	(山家ウイングス)
30	男子シングルス	30	染川 凧	(海老津ジュニア)	2	19 - 21 21 - 15 21 - 19	1	樋口 樹心	(能古中学校)
31	男子シングルス	31	吉永 奈地	(瀬高中学校)	2	18 - 21 21 - 10 21 - 12	1	下田 一樹	(中間ジュニア)
32	男子シングルス	32	米田 悠馬	(岡垣ジュニア)	0	16 - 21 9 - 21 -	2	藤川 敬	(須恵ジュニア)
33	男子シングルス	33	中島 圭寿	(北九州スピリッツ)	2	21 - 4 21 - 9 -	0	柴山 太志	(博多南ジュニア)
34	男子シングルス	34	室屋 鼓太郎	(JBC小倉)	2	17 - 21 21 - 17 21 - 14	1	豊田 智至	(春日イーグルス)
35	男子シングルス	35	小村 飛雄	(岡垣ジュニア)	2	21 - 10 21 - 11 -	0	松石 泰紀	(ラブ・オールジュニア)
36	男子シングルス	36	廣本 大河	(三橋中学校)	0	17 - 21 9 - 21 -	2	伊藤 良樹	(岡垣ジュニア)
37	男子シングルス	37	添田 遼太	(山家ウイングス)	2	21 - 16 21 - 15 -	0	森藤 輝也	(九国大付属中学校)
38	男子シングルス	38	小田 一晴	(海老津ジュニア)	1	19 - 21 22 - 20 14 - 21	2	石橋 陸	(九国大付属中学校)

No	種目	試合 番号	選手名	(所属名)	得点			選手名	(所属名)
39	男子シングルス	39	野口 壮大	(九国大付属中学校)	2	21 - 13 21 - 11 -	0	染川 凪	(海老津ジュニア)
40	男子シングルス	40	吉永 奈地	(瀬高中学校)	0	11 - 21 9 - 21 -	2	藤川 敬	(須恵ジュニア)
41	男子シングルス	41	中島 圭寿	(北九州スピリッツ)	2	21 - 10 21 - 13 -	0	室屋 鼓太郎	(JBC小倉)
42	男子シングルス	42	小村 飛雄	(岡垣ジュニア)	1	21 - 18 14 - 21 13 - 21	2	伊藤 良樹	(岡垣ジュニア)
43	男子シングルス	43	添田 遼太	(山家ウイングス)	0	16 - 21 10 - 21 -	2	石橋 陸	(九国大付属中学校)
44	男子シングルス	44	野口 壮大	(九国大付属中学校)	2	19 - 21 15 - 21 -	0	藤川 敬	(須恵ジュニア)
45	男子シングルス	45	中島 圭寿	(北九州スピリッツ)	2	21 - 7 21 - 12 -	0	伊藤 良樹	(岡垣ジュニア)
46	男子シングルス	46	石橋 陸	(九国大付属中学校)	0	18 - 21 17 - 21 -	2	藤川 敬	(須恵ジュニア)
47	男子シングルス	47	伊藤 良樹	(岡垣ジュニア)	2	21 - 9 18 - 21 21 - 14	1	石橋 陸	(九国大付属中学校)
47	男子シングルス	48	中島 圭寿	(北九州スピリッツ)	2	21 - 8 21 - 12 -	0	藤川 敬	(須恵ジュニア)
48	女子シングルス	1	赤嶺 真子	(高良内クラブ)	2	21 - 9 21 - 9 -	0	高島 梨花	(椎田ジュニア)
49	女子シングルス	2	西川 舞香	(岡垣ジュニア)	キ	- - -		吉井 明穂	(COLORS)
50	女子シングルス	3	長谷 美彩稀	(京都クラブ)	2	19 - 21 21 - 8 21 - 19	1	米原 有香	(海老津ジュニア)
51	女子シングルス	4	井上 未鈴	(須恵ジュニア)	キ	- - -		繁永 爽	(板付ジュニア)
52	女子シングルス	5	石丸 くるみ	(海老津ジュニア)	2	21 - 18 21 - 16 -	0	中ノ瀬 珠香	(三国中学校)
53	女子シングルス	6	江川 文香	(九国大付属中学校)	2	21 - 6 21 - 2 -	0	松下 結衣	(椎田ジュニア)
54	女子シングルス	7	近藤 由梨	(岡垣ジュニア)	2	21 - 14 21 - 23 21 - 12	1	楠城 奈央	(椎田ジュニア)
55	女子シングルス	8	手島 日菜子	(山家ウイングス)	2	21 - 15 21 - 16 -	0	伊藤 あい	(板付中学校)
56	女子シングルス	9	脇野 芽生	(海老津ジュニア)		- - -	キ	元島 未菜美	(椎田ジュニア)



No	種目	試合 番号	選手名	(所属名)	得点			選手名	(所属名)
57	女子シングルス	10	松島 悠希	(北九州スピリッツ)	2	21 - 16 21 - 11 -	0	黒木 絢香	(三国中学校)
58	女子シングルス	11	榎本 真衣	(春日イーグルス)	0	16 - 21 18 - 21 -	2	清田 莉那	(満石ジュニア)
59	女子シングルス	12	山村 桃加	(板付中学校)	2	21 - 18 21 - 23 21 - 17	1	原口 さくら	(春日イーグルス)
60	女子シングルス	13	芳賀 愛美	(大川東中学校)	1	17 - 21 21 - 19 14 - 21	2	本田 裕香	(北九州スピリッツ)
61	女子シングルス	14	熊懐 結花	(秋月フォックス)		- - -	キ	伊藤 千夏	(海老津ジュニア)
62	女子シングルス	15	黒岩 歩美	(板付中学校)	0	20 - 22 16 - 21 -	2	種生 早央利	(勝山中学校)
63	女子シングルス	16	大佐古 歩美	(岡垣ジュニア)	2	21 - 8 21 - 2 -	0	長沼 令那	(椎田ジュニア)
64	女子シングルス	17	大石 彩可	(博多南ジュニア)	1	21 - 17 13 - 21 7 - 21	2	松井 萌唯	(岡垣ジュニア)
65	女子シングルス	18	松岡 真那	(九国大付属中学校)	2	21 - 10 21 - 7 -	0	赤嶺 真子	(高良内クラブ)
66	女子シングルス	19	吉井 明穂	(COLORS)	0	10 - 21 7 - 21 -	2	深瀬 茜	(ラブ・オールジュニア)
66	女子シングルス	20	岩渕 桃香	(犀川中学校)	0	16 - 21 18 - 21 -	2	長谷 美彩稀	(京都クラブ)
66	女子シングルス	21	繁永 爽	(板付ジュニア)	0	17 - 21 15 - 21 -	2	倉成 祐生	(秋月フォックス)
66	女子シングルス	22	山本 一葉	(須恵ジュニア)	2	21 - 14 21 - 16 -	0	石丸 くるみ	(海老津ジュニア)
66	女子シングルス	23	江川 文香	(九国大付属中学校)	2	21 - 14 23 - 21 -	0	大塚 胡桃	(城南中学校)
66	女子シングルス	24	目野 穂乃香	(三橋中学校)	2	21 - 14 21 - 13 -	0	近藤 由梨	(岡垣ジュニア)
66	女子シングルス	25	手島 日菜子	(山家ウイングス)	0	4 - 21 7 - 21 -	2	櫻山 春佳	(北九州スピリッツ)
66	女子シングルス	26	馬渡 さくら	(板付中学校)	2	21 - 9 21 - 10 -	0	脇野 芽生	(海老津ジュニア)
66	女子シングルス	27	松島 悠希	(北九州スピリッツ)	2	21 - 10 20 - 22 21 - 12	1	清田 莉那	(満石ジュニア)
66	女子シングルス	28	内山 智尋	(岡垣ジュニア)	2	21 - 2 21 - 2 -	0	山村 桃加	(板付中学校)

No	種目	試合 番号	選手名	(所属名)	得点			選手名	(所属名)
57	女子シングルス	29	本田 裕香	(北九州スピリッツ)	2	21 - 9 21 - 2 -	0	戸敷 佳奈	(椎田中学校)
58	女子シングルス	30	高橋 佑妃	(九国大付属中学校)	2	21 - 6 21 - 6 -	0	熊懐 結花	(秋月フォックス)
59	女子シングルス	31	種生 早央利	(勝山中学校)	0	15 - 21 11 - 21 -	2	若崎 美羽	(春日イーグルス)
60	女子シングルス	32	八岩 葵	(八幡西ジュニア)	0	9 - 21 13 - 21 -	2	大佐古 歩美	(岡垣ジュニア)
61	女子シングルス	33	松井 萌唯	(岡垣ジュニア)	0	9 - 21 4 - 21 -	2	中島 祐月	(大木中学校)
62	女子シングルス	34	松岡 真那	(九国大付属中学校)	2	21 - 19 21 - 9 -	0	深瀬 茜	(ラブ・オールジュニア)
63	女子シングルス	35	長谷 美彩稀	(京都クラブ)	2	21 - 19 21 - 16 -	0	倉成 祐生	(秋月フォックス)
64	女子シングルス	36	山本 一葉	(須恵ジュニア)	2	23 - 21 21 - 9 -	0	江川 文香	(九国大付属中学校)
65	女子シングルス	37	目野 穂乃香	(三橋中学校)	2	17 - 21 21 - 18 21 - 14	1	櫻山 春佳	(北九州スピリッツ)
66	女子シングルス	38	馬渡 さくら	(板付中学校)	1	16 - 21 21 - 19 21 - 23	2	松島 悠希	(北九州スピリッツ)
66	女子シングルス	39	内山 智尋	(岡垣ジュニア)	2	21 - 11 21 - 14 -	0	本田 裕香	(北九州スピリッツ)
66	女子シングルス	40	高橋 佑妃	(九国大付属中学校)	2	21 - 16 21 - 12 -	0	若崎 美羽	(春日イーグルス)
66	女子シングルス	41	大佐古 歩美	(岡垣ジュニア)	0	11 - 21 18 - 21 -	2	中島 祐月	(大木中学校)
66	女子シングルス	42	松岡 真那	(九国大付属中学校)	2	21 - 7 21 - 10 -	0	長谷 美彩稀	(京都クラブ)
66	女子シングルス	43	山本 一葉	(須恵ジュニア)	2	21 - 13 21 - 16 -	0	目野 穂乃香	(三橋中学校)
66	女子シングルス	44	松島 悠希	(北九州スピリッツ)	0	11 - 21 5 - 21 -	2	内山 智尋	(岡垣ジュニア)
66	女子シングルス	45	高橋 佑妃	(九国大付属中学校)	2	21 - 13 21 - 19 -	0	中島 祐月	(大木中学校)
66	女子シングルス	46	松岡 真那	(九国大付属中学校)	2	19 - 21 21 - 13 21 - 11	1	山本 一葉	(須恵ジュニア)
66	女子シングルス	47	内山 智尋	(岡垣ジュニア)	2	24 - 22 21 - 11 -	0	高橋 佑妃	(九国大付属中学校)

No	種目	試合 番号	選手名	(所属名)	得点		選手名	(所属名)
57	女子シングルス	48	山本 一葉	(須恵ジュニア)	0	15 - 21 11 - 21 -	2 高橋 佑妃	(九国大付属中学校)
58	女子シングルス	49	松岡 真那	(九国大付属中学校)	2	21 - 17 15 - 21 21 - 19	1 内山 智尋	(岡垣ジュニア)

# 選 手 名 簿

## 【京築地区】

(男子)

No	氏名	所属	学年
1	義経 武士	勝山中学校	2
2	倉島 健太	泉中学校	2
3	加久 夏輝	新津中学校	2
4	神崎 陽行	育徳館中学校	2
5	有馬 樹	育徳館中学校	1
6	秋永 翼	勝山中学校	1
7	藤本 拓馬	新津中学校	2
8	土谷 優斗	新津中学校	2

(女子)

No	氏名	所属	学年
1	戸敷 佳奈	椎田中学校	2
2	岩淵 桃香	犀川中学校	2
3	楠城 奈央	椎田ジュニア	1
4	長沼 令那	椎田ジュニア	1
5	種生 早央利	勝山中学校	2
6	松下 結衣	椎田ジュニア	1
7	元島 未菜美	椎田ジュニア	2
8	高島 梨花	椎田ジュニア	1

## 【北九州地区】

(男子)

No	氏名	所属	学年
1	中島 圭寿	北九州スピリッツ	2
2	野口 壮太	九国大付属中学校	2
3	石橋 陸	九国大付属中学校	1
4	小村 飛雄	岡垣ジュニア	2
5	森藤 輝也	九国大付属中学校	2
6	室屋 鼓太郎	JBC小倉	2
7	米田 悠馬	岡垣ジュニア	2
8	轟野 嵩翔	九国大付属中学校	1

(女子)

No	氏名	所属	学年
1	松岡 真那	九国大付属中学校	2
2	高橋 佑妃	九国大付属中学校	2
3	松島 悠希	北九州スピリッツ	2
4	江川 文香	九国大付属中学校	2
5	本田 裕香	北九州スピリッツ	2
6	近藤 由梨	岡垣ジュニア	1
7	長谷 美彩稀	京都クラブ	2
8	松井 萌唯	岡垣ジュニア	1

## 【筑豊地区】

(男子)

No	氏名	所属	学年
1	伊藤 良樹	岡垣ジュニア	2
2	小田 一晴	海老津ジュニア	2
3	藤吉 琉愼	海老津ジュニア	1
4	染川 凧	海老津ジュニア	2
5	下田 一樹	中間ジュニア	2
6	満島 雄太	満石ジュニア	2
7	田代 光	海老津ジュニア	1
8	玉利 亮	中間ジュニア	2

(女子)

No	氏名	所属	学年
1	櫻山 春佳	北九州スピリッツ	1
2	清田 莉那	満石ジュニア	2
3	八岩 葵	八幡西ジュニア	2
4	西川 舞香	岡垣ジュニア	1
5	米原 有香	海老津ジュニア	2
6	伊藤 千夏	海老津ジュニア	2
7	石丸 くるみ	海老津ジュニア	2
8	脇野 芽生	海老津ジュニア	2

## 【筑前地区】

(男子)

No	氏名	所属	学年
1	藤川 敬	須恵ジュニア	2
2	豊田 智至	春日イーグルス	2
3	阿久根 直輝	山家ウイングス	1
4	松本 改	須恵ジュニア	2
5	小林 大樹	山家ウイングス	1
6	柴山 太志	博多南ジュニア	2
7	肥田木 武	COLORS	1
8	各務 弓太	新宮ジュニア	2

(女子)

No	氏名	所属	学年
1	山本 一葉	須恵ジュニア	2
2	若崎 美羽	春日イーグルス	2
3	原口 さくら	春日イーグルス	1
4	吉井 明穂	COLORS	2
5	井上 未鈴	須恵ジュニア	2
6	榎本 真衣	春日イーグルス	1
7	大石 彩可	博多南ジュニア	2
8	手島 日葉子	山家ウイングス	2

## 【福岡地区】

(男子)

No	氏名	所属	学年
1	添田 遼太	山家ウイングス	2
2	松石 泰紀	ラブ・オールジュニア	2
3	樋口 樹心	能古中学校	2
4	向江 遼太郎	百道中学校	2
5	徳永 直	元岡中学校	2
6	福田 有希	ラブ・オールジュニア	2
7	後藤 千聖	ラブ・オールジュニア	2
8	児玉 龍翔	能古中学校	1

(女子)

No	氏名	所属	学年
1	馬渡 さくら	板付中学校	2
2	大塚 胡桃	城南中学校	2
3	深瀬 茜	ラブ・オールジュニア	2
4	黒岩 歩美	板付中学校	2
5	大佐古 歩美	岡垣ジュニア	2
6	繁永 爽	板付ジュニア	2
7	山村 桃加	板付中学校	2
8	伊藤 あい	板付中学校	1

## 【筑後地区】

(男子)

No	氏名	所属	学年
1	釜田 康平	明星中学校	2
2	廣本 大河	三橋中学校	2
3	吉永 奈地	瀬高中学校	2
4	亀川 楓基	城南中学校	1
5	平田 純和	山家ウイングス	1
6	千北 耕太郎	城南中学校	1
7	門脇 潤	明星中学校	2
8	山田 幸輝	大牟田クラブジュニア	2

(女子)

No	氏名	所属	学年
1	中島 祐月	大木中学校	2
2	倉成 祐生	秋月フォックス	2
3	目野 穂乃香	三橋中学校	1
4	芳賀 愛美	大川東中学校	1
5	黒木 絢香	三国中学校	1
6	中ノ瀬 珠香	三国中学校	2
7	熊懐 結花	秋月フォックス	2
8	赤嶺 真子	高良内クラブ	2

## 【小学生連盟】

(男子)

No	氏名	所属	学年
1			

(女子)

No	氏名	所属	学年
1	内山 智尋	岡垣ジュニア	6