

# 第61回 九州学生 バドミントン選手権大会 個人戦



個人戦(平成24年6月20日 熊本県立総合体育館)

## 1. 期日・会場

### (1) 開会式

日時 平成24年6月17日(日)

会場 熊本県立総合体育館 会議室

### (2) 競技

日時

種目

会場

平成24年6月18日(月) 9:30～

団体戦

熊本県立総合体育館

平成24年6月19日(火) 9:30～

団体戦

熊本県立総合体育館

個人戦

熊本県立総合体育館

平成24年6月20日(水) 9:30～

個人戦

熊本県立総合体育館

平成24年6月21日(木) 9:30～

個人戦

熊本県立総合体育館

平成24年6月22日(金) 9:30～

個人戦

熊本県立総合体育館

平成24年6月23日(土) 9:30～

個人戦

熊本県立総合体育館

### (3) 閉会式

日時 平成24年6月23日(土) 競技終了後

会場 熊本県立総合体育館

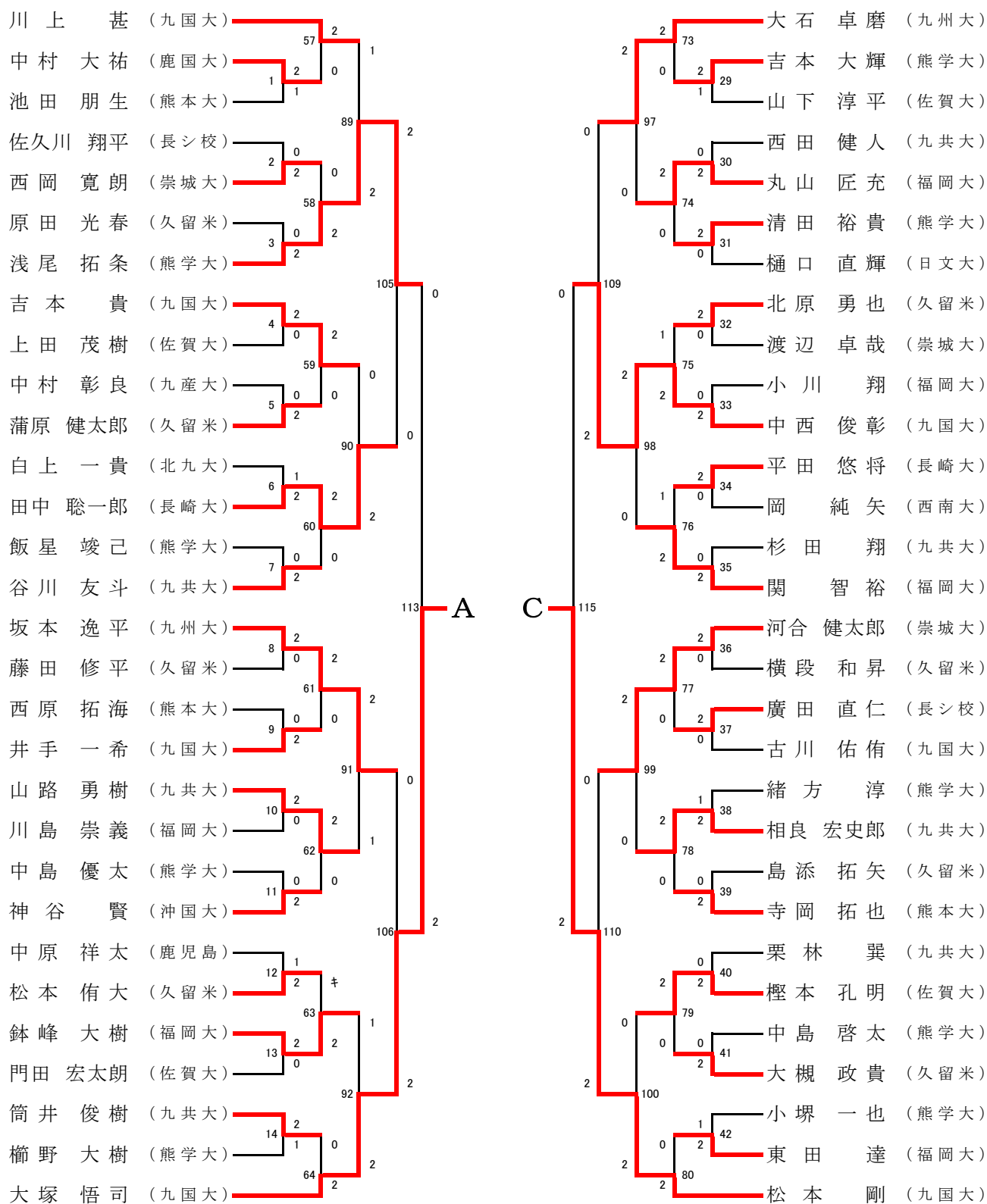
作成:九州学生バドミントン連盟

# 第61回 九州学生 バドミントン選手権大会入賞者

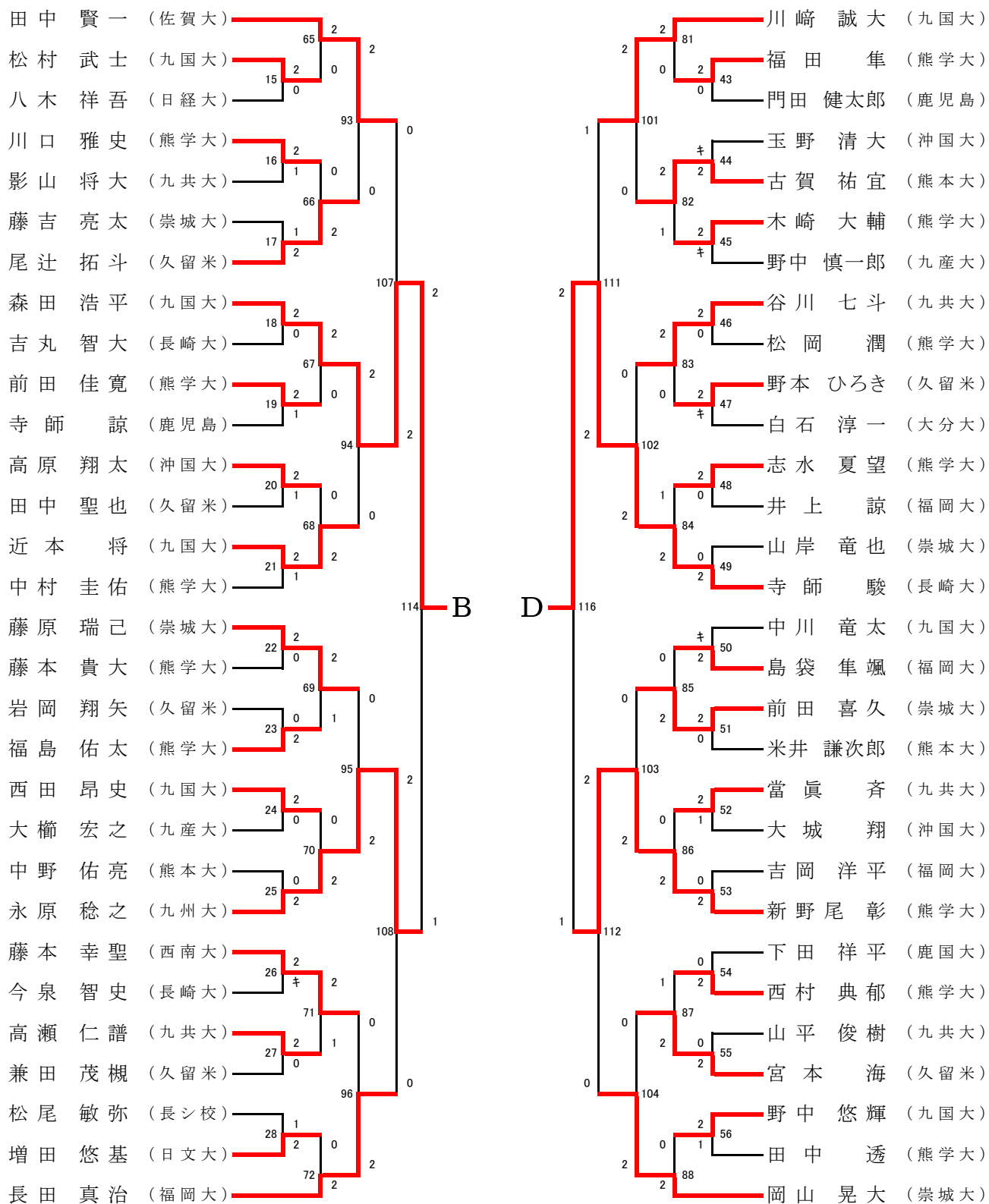
個 人 戦 A					
種 目	順 位	学 校 名	県 名	選 手 名	
男子 ダブルス	優 勝	九州国際大学	福 岡	松本 剛	森田 浩平
	準優勝	九州共立大学	福 岡	谷川 七斗	山路 勇樹
	3 位	崇城大学	熊 本	岡山 晃大	河合 健太郎
	4 位	崇城大学	熊 本	前田 喜久	西岡 寛朗
女子 ダブルス	優 勝	福岡大学	福 岡	河村 彩香	清水 なつ美
	準優勝	九州国際大学	福 岡	井上 樹理	吉村 裕那
	3 位	佐賀大学	佐 賀	深村 奈津子	福地 未季子
	4 位	福岡大学	福 岡	川谷 祥子	東野 希美
男子 シングルス	優 勝	九州国際大学	福 岡	森田 浩平	
	準優勝	九州国際大学	福 岡	松本 剛	
	3 位	九州国際大学	福 岡	大塚 悟司	
	4 位	長崎大学	長 崎	寺師 駿	
女子 シングルス	優 勝	久留米大学	福 岡	藤吉 郁実	
	準優勝	九州国際大学	福 岡	井上 樹理	
	3 位	九州国際大学	福 岡	吉村 裕那	
	4 位	福岡大学	福 岡	河村 彩香	

個 人 戦 B					
種 目	順 位	学 校 名	県 名	選 手 名	
男子 ダブルス	優 勝	鹿児島国際大学	鹿 児 島	中村 大祐	有村 健吾
	準優勝	大分大学	大 分	清家 和	白神 栄治
	3 位	九州大学	福 岡	浦本 紘享	寺田 祥
	4 位	鹿児島国際大学	鹿 児 島	内西 龍一郎	馬場 佑貴
女子 ダブルス	優 勝	西南学院大学	福 岡	中山 映奈	高橋 梢
	準優勝	九州大学	福 岡	西村 愛望	石堂 佐枝
	3 位	北九州市立大学	福 岡	伊藤 有沙	山上 理沙
	4 位	九州女子大学	福 岡	柴田 枝理子	松本 あやめ
男子 シングルス	優 勝	長崎大学	福 岡	千北 洋平	
	準優勝	九州大学	福 岡	鍋島 拓磨	
	3 位	九州大学	福 岡	瀬尾 英樹	
	4 位	九州大学	福 岡	寺田 祥	
女子 シングルス	優 勝	九州大学	福 岡	石堂 佐枝	
	準優勝	西南学院大学	福 岡	黒田 綾香	
	3 位	九州大学	福 岡	西村 愛望	
	4 位	九州大学	福 岡	井町 友香	

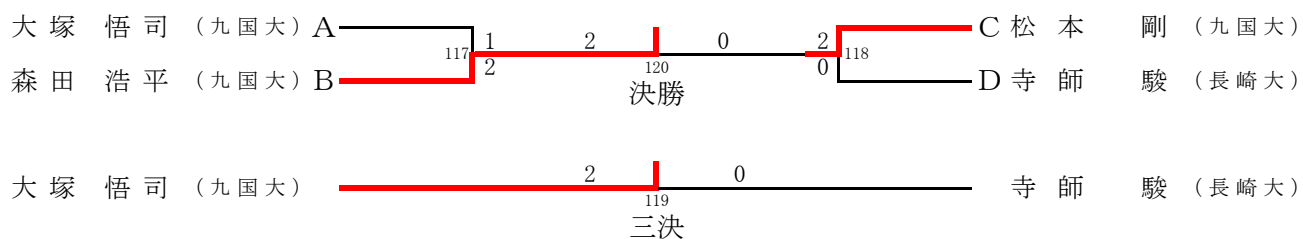
# 男子シングルスA-1



# 男子シングルスA-2



# 男子シングルスA-3



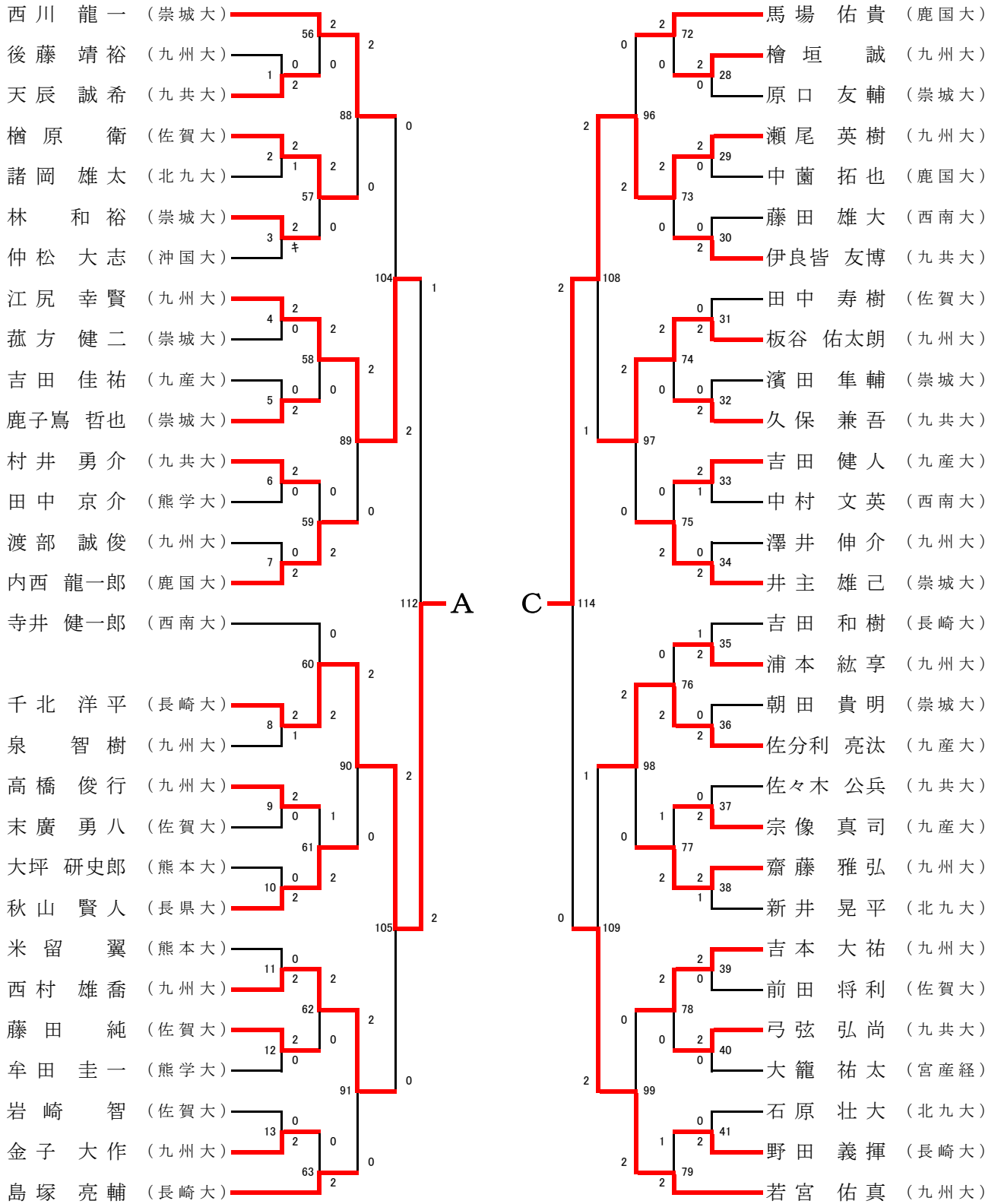
## 種目:男子単A

試合番号	選手名	試合結果					選手名
		勝数	第1ゲーム	第2ゲーム	第3ゲーム	勝数	
MSA-1	中村 大祐(鹿国大)	2	16 - 21	21 - 15	21 - 14	1	池田 朋生(熊本大)
MSA-2	西岡 寛朗(崇城大)	2	21 - 9	21 - 14		0	佐久川 翔平(長シ校)
MSA-3	浅尾 拓条(熊学大)	2	21 - 13	21 - 17		0	原田 光春(久留米)
MSA-4	吉本 貴(九国大)	2	21 - 12	21 - 18		0	上田 茂樹(佐賀大)
MSA-5	蒲原 健太郎(久留米)	2	21 - 15	21 - 14		0	中村 彰良(九産大)
MSA-6	田中 聡一郎(長崎大)	2	22 - 20	20 - 22	21 - 11	1	白上 一貴(北九大)
MSA-7	谷川 友斗(九共大)	2	21 - 16	21 - 17		0	飯星 竣己(熊学大)
MSA-8	坂本 逸平(九州大)	2	21 - 10	21 - 16		0	藤田 修平(久留米)
MSA-9	井手 一希(九国大)	2	21 - 10	21 - 18		0	西原 拓海(熊本大)
MSA-10	山路 勇樹(九共大)	2	21 - 19	21 - 15		0	川島 崇義(福岡大)
MSA-11	神谷 賢(冲国大)	2	22 - 20	21 - 10		0	中島 優太(熊学大)
MSA-12	松本 侑大(久留米)	2	21 - 14	20 - 22	21 - 19	1	中原 祥太(鹿児島)
MSA-13	鉢峰 大樹(福岡大)	2	21 - 17	21 - 7		0	門田 宏太朗(佐賀大)
MSA-14	筒井 俊樹(九共大)	2	18 - 21	21 - 13	21 - 18	1	櫛野 大樹(熊学大)
MSA-15	松村 武士(九国大)	2	21 - 16	21 - 15		0	八木 祥吾(日経大)
MSA-16	川口 雅史(熊学大)	2	18 - 21	29 - 27	21 - 14	1	影山 将大(九共大)
MSA-17	尾辻 拓斗(久留米)	2	21 - 19	17 - 21	21 - 12	1	藤吉 亮太(崇城大)
MSA-18	森田 浩平(九国大)	2	21 - 14	21 - 17		0	吉丸 智大(長崎大)
MSA-19	前田 佳寛(熊学大)	2	21 - 14	22 - 24	21 - 15	1	寺師 諒(鹿児島)
MSA-20	高原 翔太(冲国大)	2	21 - 18	17 - 21	21 - 16	1	田中 聖也(久留米)
MSA-21	近本 将(九国大)	2	17 - 21	21 - 10	21 - 15	1	中村 圭佑(熊学大)
MSA-22	藤原 瑞己(崇城大)	2	21 - 17	21 - 17		0	藤本 貴大(熊学大)
MSA-23	福島 佑太(熊学大)	2	21 - 8	21 - 13		0	岩岡 翔矢(久留米)
MSA-24	西田 昂史(九国大)	2	21 - 15	26 - 24		0	大櫛 宏之(九産大)
MSA-25	永原 稔之(九州大)	2	21 - 5	21 - 8		0	中野 佑亮(熊本大)
MSA-26	藤本 幸聖(西南大)	2				キ	今泉 智史(長崎大)
MSA-27	高瀬 仁譜(九共大)	2	21 - 9	21 - 11		0	兼田 茂槻(久留米)
MSA-28	増田 悠基(日文大)	2	22 - 24	21 - 16	21 - 15	1	松尾 敏弥(長シ校)
MSA-29	吉本 大輝(熊学大)	2	21 - 14	16 - 21	21 - 12	1	山下 淳平(佐賀大)
MSA-30	丸山 匠充(福岡大)	2	21 - 11	21 - 15		0	西田 健人(九共大)
MSA-31	清田 裕貴(熊学大)	2	21 - 10	21 - 15		0	樋口 直輝(日文大)
MSA-32	北原 勇也(久留米)	2	21 - 12	21 - 19		0	渡辺 卓哉(崇城大)
MSA-33	中西 俊彰(九国大)	2	21 - 18	21 - 19		0	小川 翔(福岡大)
MSA-34	平田 悠将(長崎大)	2	21 - 12	21 - 17		0	岡 純矢(西南大)
MSA-35	関 智裕(福岡大)	2	21 - 13	21 - 19		0	杉田 翔(九共大)
MSA-36	河合 健太郎(崇城大)	2	21 - 13	21 - 16		0	横段 和昇(久留米)
MSA-37	廣田 直仁(長シ校)	2	21 - 14	21 - 17		0	古川 佑侑(九国大)
MSA-38	相良 宏史郎(九共大)	2	25 - 23	16 - 21	22 - 20	1	緒方 淳(熊学大)
MSA-39	寺岡 拓也(熊本大)	2	21 - 14	21 - 17		0	島添 拓矢(久留米)
MSA-40	樫本 孔明(佐賀大)	2	21 - 9	21 - 13		0	栗林 翼(九共大)
MSA-41	大槻 政貴(久留米)	2	21 - 11	21 - 14		0	中島 啓太(熊学大)
MSA-42	東田 達(福岡大)	2	21 - 18	16 - 21	21 - 12	1	小堺 一也(熊学大)
MSA-43	福田 隼(熊学大)	2	21 - 13	22 - 20		0	門田 健太郎(鹿児島)
MSA-44	古賀 祐宜(熊本大)	2				キ	玉野 清大(冲国大)
MSA-45	木崎 大輔(熊学大)	2				キ	野中 慎一郎(九産大)
MSA-46	谷川 七斗(九共大)	2	21 - 15	21 - 5		0	松岡 潤(熊学大)
MSA-47	野本 ひろき(久留米)	2				キ	白石 淳一(大分大)
MSA-48	志水 夏望(熊学大)	2	21 - 7	21 - 15		0	井上 諒(福岡大)
MSA-49	寺師 駿(長崎大)	2	21 - 11	21 - 15		0	山岸 竜也(崇城大)
MSA-50	島袋 隼颯(福岡大)	2				キ	中川 竜太(九国大)
MSA-51	前田 喜久(崇城大)	2	21 - 11	21 - 11		0	米井 謙次郎(熊本大)
MSA-52	當眞 齊(九共大)	2	16 - 21	21 - 15	21 - 16	1	大城 翔(冲国大)
MSA-53	新野尾 彰(熊学大)	2	21 - 15	21 - 7		0	吉岡 洋平(福岡大)
MSA-54	西村 典郁(熊学大)	2	21 - 15	22 - 20		0	下田 祥平(鹿国大)
MSA-55	宮本 海(久留米)	2	21 - 5	21 - 10		0	山平 俊樹(九共大)
MSA-56	野中 悠輝(九国大)	2	11 - 21	21 - 17	21 - 17	1	田中 透(熊学大)
MSA-57	川上 甚(九国大)	2	21 - 8	21 - 7		0	中村 大祐(鹿国大)
MSA-58	浅尾 拓条(熊学大)	2	21 - 12	21 - 13		0	西岡 寛朗(崇城大)
MSA-59	吉本 貴(九国大)	2	21 - 10	21 - 15		0	蒲原 健太郎(久留米)
MSA-60	田中 聡一郎(長崎大)	2	21 - 11	24 - 22		0	谷川 友斗(九共大)

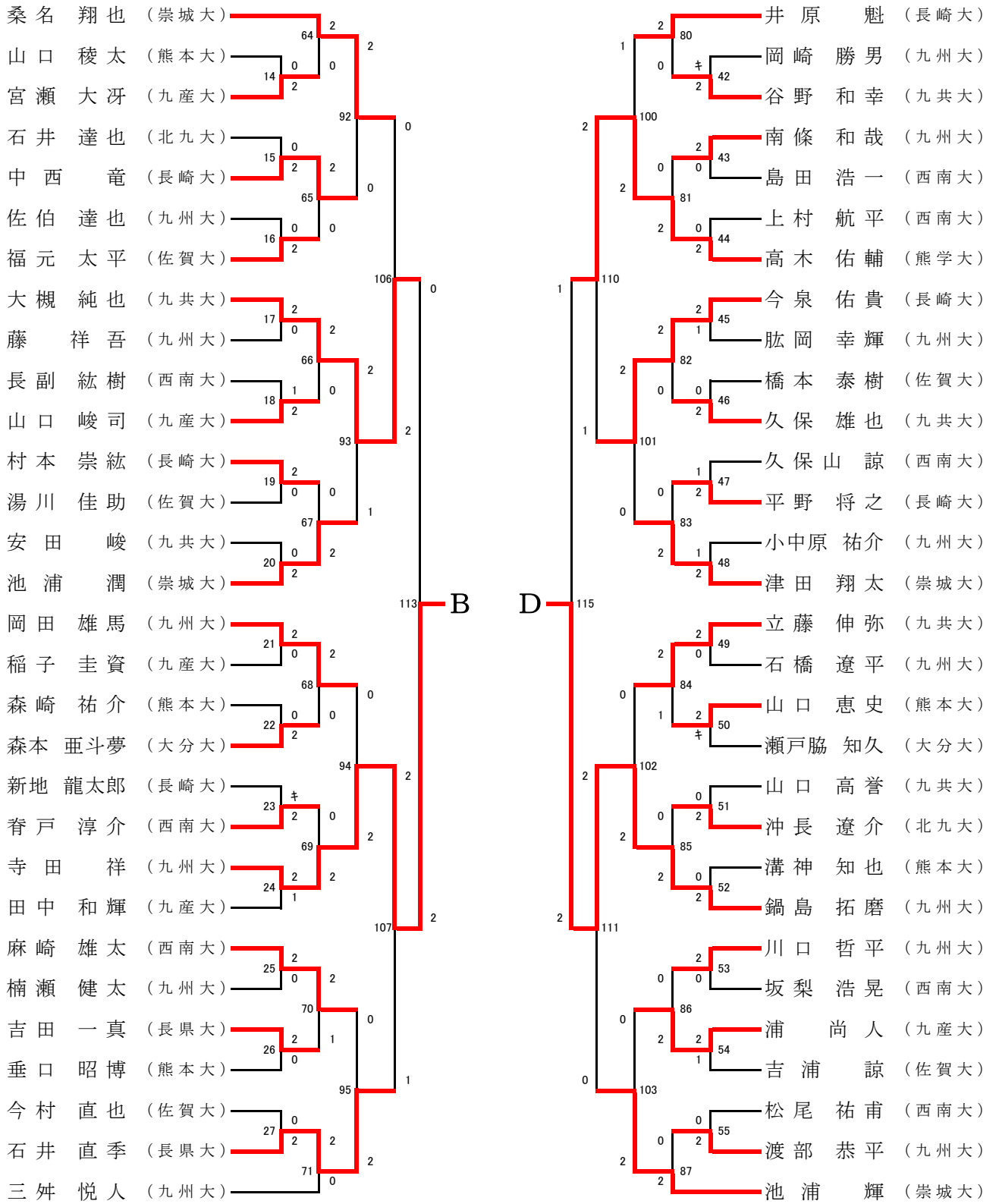
## 種目:男子単A

試合番号	選手名	試合結果					選手名
		勝数	第1ゲーム	第2ゲーム	第3ゲーム	勝数	
MSA-61	坂本 逸平(九州大)	2	21 - 12	21 - 12		0	井手 一希(九国大)
MSA-62	山路 勇樹(九共大)	2	22 - 20	21 - 17		0	神谷 賢(沖国大)
MSA-63	鉢峰 大樹(福岡大)	2				キ	松本 侑大(久留米)
MSA-64	大塚 悟司(九国大)	2	21 - 15	21 - 13		0	筒井 俊樹(九共大)
MSA-65	田中 賢一(佐賀大)	2	21 - 11	21 - 17		0	松村 武士(九国大)
MSA-66	尾辻 拓斗(久留米)	2	21 - 17	21 - 12		0	川口 雅史(熊学大)
MSA-67	森田 浩平(九国大)	2	21 - 13	21 - 17		0	前田 佳寛(熊学大)
MSA-68	近本 将(九国大)	2	21 - 19	21 - 16		0	高原 翔太(沖国大)
MSA-69	藤原 瑞己(崇城大)	2	19 - 21	22 - 20	21 - 18	1	福島 佑太(熊学大)
MSA-70	永原 稔之(九州大)	2	21 - 17	23 - 21		0	西田 昂史(九国大)
MSA-71	藤本 幸聖(西南大)	2	18 - 21	21 - 18	21 - 17	1	高瀬 仁譜(九共大)
MSA-72	長田 真治(福岡大)	2	21 - 16	21 - 16		0	増田 悠基(日文大)
MSA-73	大石 卓磨(九州大)	2	21 - 18	21 - 7		0	吉本 大輝(熊学大)
MSA-74	丸山 匠充(福岡大)	2	21 - 17	21 - 12		0	清田 裕貴(熊学大)
MSA-75	中西 俊彰(九国大)	2	15 - 21	21 - 14	21 - 18	1	北原 勇也(久留米)
MSA-76	関 智裕(福岡大)	2	17 - 21	21 - 19	21 - 17	1	平田 悠将(長崎大)
MSA-77	河合 健太郎(崇城大)	2	21 - 17	21 - 17		0	廣田 直仁(長シ校)
MSA-78	相良 宏史郎(九共大)	2	22 - 20	21 - 18		0	寺岡 拓也(熊本大)
MSA-79	樫本 孔明(佐賀大)	2	21 - 17	21 - 17		0	大槻 政貴(久留米)
MSA-80	松本 剛(九国大)	2	21 - 5	21 - 9		0	東田 達(福岡大)
MSA-81	川崎 誠大(九国大)	2	21 - 7	21 - 8		0	福田 隼(熊学大)
MSA-82	古賀 祐宜(熊本大)	2	21 - 13	11 - 21	25 - 23	1	木崎 大輔(熊学大)
MSA-83	谷川 七斗(九共大)	2	21 - 6	21 - 12		0	野本 ひろき(久留米)
MSA-84	寺師 駿(長崎大)	2	21 - 14	22 - 24	21 - 15	1	志水 夏望(熊学大)
MSA-85	前田 喜久(崇城大)	2	21 - 10	21 - 14		0	島袋 隼颯(福岡大)
MSA-86	新野尾 彰(熊学大)	2	21 - 13	21 - 8		0	當眞 斉(九共大)
MSA-87	宮本 海(久留米)	2	18 - 21	21 - 17	21 - 9	1	西村 典郁(熊学大)
MSA-88	岡山 晃大(崇城大)	2	21 - 16	21 - 17		0	野中 悠輝(九国大)
MSA-89	浅尾 拓条(熊学大)	2	21 - 19	19 - 21	21 - 14	1	川上 甚(九国大)
MSA-90	田中 聡一郎(長崎大)	2	21 - 2	21 - 15		0	吉本 貴(九国大)
MSA-91	坂本 逸平(九州大)	2	15 - 21	21 - 15	21 - 11	1	山路 勇樹(九共大)
MSA-92	大塚 悟司(九国大)	2	16 - 21	21 - 7	21 - 16	1	鉢峰 大樹(福岡大)
MSA-93	田中 賢一(佐賀大)	2	23 - 21	21 - 12		0	尾辻 拓斗(久留米)
MSA-94	森田 浩平(九国大)	2	21 - 17	21 - 16		0	近本 将(九国大)
MSA-95	永原 稔之(九州大)	2	21 - 12	21 - 16		0	藤原 瑞己(崇城大)
MSA-96	長田 真治(福岡大)	2	21 - 11	21 - 12		0	藤本 幸聖(西南大)
MSA-97	大石 卓磨(九州大)	2	21 - 11	21 - 8		0	丸山 匠充(福岡大)
MSA-98	中西 俊彰(九国大)	2	21 - 19	21 - 18		0	関 智裕(福岡大)
MSA-99	河合 健太郎(崇城大)	2	21 - 17	21 - 11		0	相良 宏史郎(九共大)
MSA-100	松本 剛(九国大)	2	21 - 14	21 - 14		0	樫本 孔明(佐賀大)
MSA-101	川崎 誠大(九国大)	2	21 - 13	21 - 8		0	古賀 祐宜(熊本大)
MSA-102	寺師 駿(長崎大)	2	21 - 18	21 - 17		0	谷川 七斗(九共大)
MSA-103	新野尾 彰(熊学大)	2	21 - 15	21 - 9		0	前田 喜久(崇城大)
MSA-104	岡山 晃大(崇城大)	2	21 - 16	21 - 19		0	宮本 海(久留米)
MSA-105	浅尾 拓条(熊学大)	2	21 - 15	21 - 15		0	田中 聡一郎(長崎大)
MSA-106	大塚 悟司(九国大)	2	21 - 12	21 - 19		0	坂本 逸平(九州大)
MSA-107	森田 浩平(九国大)	2	21 - 15	21 - 14		0	田中 賢一(佐賀大)
MSA-108	永原 稔之(九州大)	2	21 - 18	21 - 17		0	長田 真治(福岡大)
MSA-109	中西 俊彰(九国大)	2	21 - 17	21 - 18		0	大石 卓磨(九州大)
MSA-110	松本 剛(九国大)	2	21 - 13	21 - 18		0	河合 健太郎(崇城大)
MSA-111	寺師 駿(長崎大)	2	19 - 21	21 - 17	21 - 17	1	川崎 誠大(九国大)
MSA-112	新野尾 彰(熊学大)	2	21 - 18	21 - 17		0	岡山 晃大(崇城大)
MSA-113	大塚 悟司(九国大)	2	21 - 11	21 - 14		0	浅尾 拓条(熊学大)
MSA-114	森田 浩平(九国大)	2	11 - 21	21 - 11	21 - 16	1	永原 稔之(九州大)
MSA-115	松本 剛(九国大)	2	21 - 17	21 - 18		0	中西 俊彰(九国大)
MSA-116	寺師 駿(長崎大)	2	18 - 21	21 - 12	21 - 8	1	新野尾 彰(熊学大)
MSA-117	森田 浩平(九国大)	2	7 - 21	21 - 13	21 - 13	1	大塚 悟司(九国大)
MSA-118	松本 剛(九国大)	2	21 - 18	21 - 13		0	寺師 駿(長崎大)
MSA-119	大塚 悟司(九国大)	2	21 - 14	21 - 19		0	寺師 駿(長崎大)
MSA-120	森田 浩平(九国大)	2	21 - 17	21 - 14		0	松本 剛(九国大)

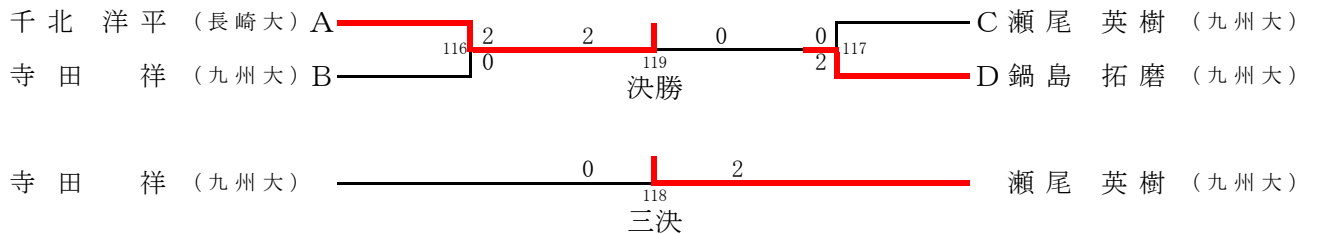
# 男子シングルスB-1



# 男子シングルスB-2



# 男子シングルスB-3





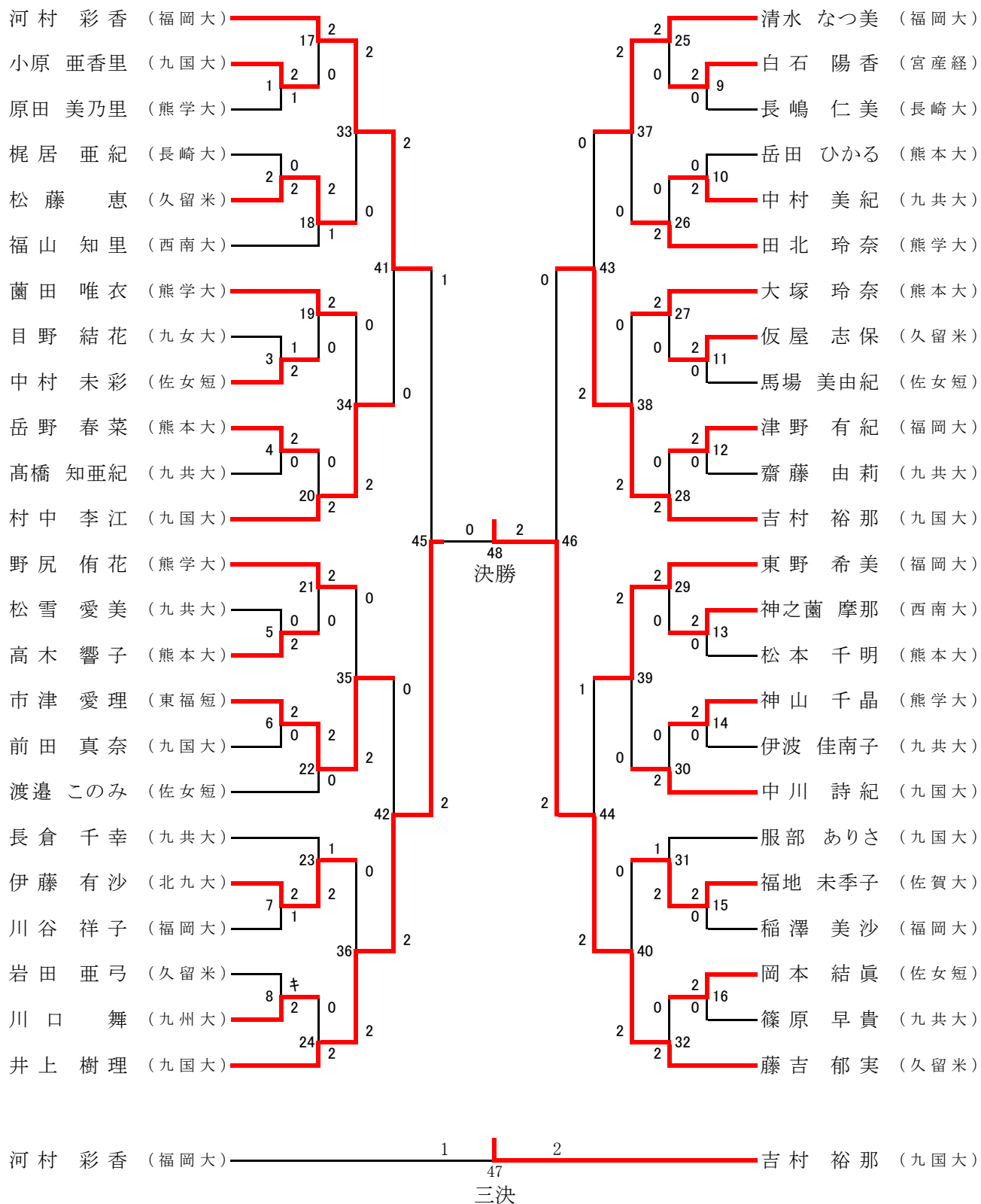
## 種目:男子単B

試合番号	選手名	試合結果					選手名
		勝数	第1ヶ-ム	第2ヶ-ム	第3ヶ-ム	勝数	
MSB-1	天辰 誠希(九共大)	2	21 - 11	21 - 13		0	後藤 靖裕(九州大)
MSB-2	檜原 衛(佐賀大)	2	21 - 12	16 - 21	21 - 12	1	諸岡 雄太(北九大)
MSB-3	林 和裕(崇城大)	2				キ	仲松 大志(沖国大)
MSB-4	江尻 幸賢(九州大)	2	21 - 14	21 - 11		0	菰方 健二(崇城大)
MSB-5	鹿子嶋 哲也(崇城大)	2	21 - 13	21 - 18		0	吉田 佳祐(九産大)
MSB-6	村井 勇介(九共大)	2	21 - 11	21 - 5		0	田中 京介(熊学大)
MSB-7	内西 龍一郎(鹿国大)	2	21 - 7	21 - 6		0	渡部 誠俊(九州大)
MSB-8	千北 洋平(長崎大)	2	21 - 14	18 - 21	21 - 17	1	泉 智樹(九州大)
MSB-9	高橋 俊行(九州大)	2	21 - 16	21 - 15		0	末廣 勇八(佐賀大)
MSB-10	秋山 賢人(長県大)	2	21 - 10	21 - 9		0	大坪 研史郎(熊本大)
MSB-11	西村 雄喬(九州大)	2	25 - 23	21 - 15		0	米留 翼(熊本大)
MSB-12	藤田 純(佐賀大)	2	21 - 14	21 - 17		0	牟田 圭一(熊学大)
MSB-13	金子 大作(九州大)	2	21 - 12	21 - 11		0	岩崎 智(佐賀大)
MSB-14	宮瀬 大冴(九産大)	2	21 - 9	21 - 13		0	山口 稜太(熊本大)
MSB-15	中西 竜(長崎大)	2	21 - 14	21 - 14		0	石井 達也(北九大)
MSB-16	福元 太平(佐賀大)	2	21 - 17	21 - 16		0	佐伯 達也(九州大)
MSB-17	大槻 純也(九共大)	2	21 - 19	21 - 15		0	藤 祥吾(九州大)
MSB-18	山口 峻司(九産大)	2	21 - 23	21 - 17	23 - 21	1	長副 紘樹(西南大)
MSB-19	村本 崇紘(長崎大)	2	21 - 7	21 - 10		0	湯川 佳助(佐賀大)
MSB-20	池浦 潤(崇城大)	2	21 - 10	21 - 7		0	安田 峻(九共大)
MSB-21	岡田 雄馬(九州大)	2	21 - 13	21 - 12		0	稲子 圭資(九産大)
MSB-22	森本 亜斗夢(大分大)	2	21 - 3	21 - 10		0	森崎 祐介(熊本大)
MSB-23	脊戸 淳介(西南大)	2				キ	新地 龍太郎(長崎大)
MSB-24	寺田 祥(九州大)	2	21 - 13	20 - 22	21 - 16	1	田中 和輝(九産大)
MSB-25	麻崎 雄太(西南大)	2	21 - 13	21 - 13		0	楠瀬 健太(九州大)
MSB-26	吉田 一真(長県大)	2	21 - 19	21 - 15		0	垂口 昭博(熊本大)
MSB-27	石井 直季(長県大)	2	21 - 7	21 - 12		0	今村 直也(佐賀大)
MSB-28	檜垣 誠(九州大)	2	21 - 17	21 - 16		0	原口 友輔(崇城大)
MSB-29	瀬尾 英樹(九州大)	2	21 - 12	21 - 16		0	中蘭 拓也(鹿国大)
MSB-30	伊良皆 友博(九共大)	2	21 - 6	21 - 9		0	藤田 雄大(西南大)
MSB-31	板谷 佑太朗(九州大)	2	21 - 18	21 - 14		0	田中 寿樹(佐賀大)
MSB-32	久保 兼吾(九共大)	2	21 - 12	21 - 14		0	濱田 隼輔(崇城大)
MSB-33	吉田 健人(九産大)	2	21 - 16	18 - 21	24 - 22	1	中村 文英(西南大)
MSB-34	井主 雄己(崇城大)	2	21 - 9	21 - 10		0	澤井 伸介(九州大)
MSB-35	浦本 紘享(九州大)	2	19 - 21	22 - 20	21 - 12	1	吉田 和樹(長崎大)
MSB-36	佐分利 亮汰(九産大)	2	21 - 17	21 - 11		0	朝田 貴明(崇城大)
MSB-37	宗像 真司(九産大)	2	21 - 18	21 - 13		0	佐々木 公兵(九共大)
MSB-38	齋藤 雅弘(九州大)	2	21 - 14	15 - 21	24 - 22	1	新井 晃平(北九大)
MSB-39	吉本 大祐(九州大)	2	21 - 14	21 - 11		0	前田 将利(佐賀大)
MSB-40	弓弦 弘尚(九共大)	2	21 - 18	21 - 19		0	大籠 祐太(宮産経)
MSB-41	野田 義揮(長崎大)	2	21 - 18	21 - 15		0	石原 壮大(北九大)
MSB-42	谷野 和幸(九共大)	2				キ	岡崎 勝男(九州大)
MSB-43	南條 和哉(九州大)	2	21 - 19	21 - 11		0	島田 浩一(西南大)
MSB-44	高木 佑輔(熊学大)	2	21 - 11	21 - 15		0	上村 航平(西南大)
MSB-45	今泉 佑貴(長崎大)	2	18 - 21	21 - 11	21 - 12	1	肱岡 幸輝(九州大)
MSB-46	久保 雄也(九共大)	2	21 - 19	23 - 21		0	橋本 泰樹(佐賀大)
MSB-47	平野 将之(長崎大)	2	21 - 14	13 - 21	21 - 14	1	久保山 諒(西南大)
MSB-48	津田 翔太(崇城大)	2	21 - 16	17 - 21	21 - 15	1	小中原 祐介(九州大)
MSB-49	立藤 伸弥(九共大)	2	21 - 18	23 - 21		0	石橋 遼平(九州大)
MSB-50	山口 恵史(熊本大)	2				キ	瀬戸脇 知久(大分大)
MSB-51	沖長 遼介(北九大)	2	21 - 9	21 - 8		0	山口 高誉(九共大)
MSB-52	鍋島 拓磨(九州大)	2	21 - 10	21 - 18		0	溝神 知也(熊本大)
MSB-53	川口 哲平(九州大)	2	22 - 20	21 - 13		0	坂梨 浩晃(西南大)
MSB-54	浦 尚人(九産大)	2	19 - 21	22 - 20	21 - 19	1	吉浦 諒(佐賀大)
MSB-55	渡部 恭平(九州大)	2	21 - 16	21 - 11		0	松尾 祐甫(西南大)
MSB-56	西川 龍一(崇城大)	2	21 - 5	21 - 11		0	天辰 誠希(九共大)
MSB-57	檜原 衛(佐賀大)	2	21 - 13	21 - 17		0	林 和裕(崇城大)
MSB-58	江尻 幸賢(九州大)	2	21 - 17	23 - 21		0	鹿子嶋 哲也(崇城大)
MSB-59	内西 龍一郎(鹿国大)	2	21 - 13	21 - 11		0	村井 勇介(九共大)
MSB-60	千北 洋平(長崎大)	2	21 - 12	21 - 15		0	寺井 健一郎(西南大)

## 種目:男子単B

試合番号	選手名	試合結果					選手名
		勝数	第1ゲーム	第2ゲーム	第3ゲーム	勝数	
MSB-61	秋山 賢人(長県大)	2	16 - 21	21 - 14	21 - 12	1	高橋 俊行(九州大)
MSB-62	西村 雄喬(九州大)	2	21 - 9	21 - 5		0	藤田 純(佐賀大)
MSB-63	島塚 亮輔(長崎大)	2	21 - 12	21 - 14		0	金子 大作(九州大)
MSB-64	桑名 翔也(崇城大)	2	21 - 19	21 - 14		0	宮瀬 大冴(九産大)
MSB-65	中西 竜(長崎大)	2	21 - 12	21 - 7		0	福元 太平(佐賀大)
MSB-66	大槻 純也(九共大)	2	21 - 12	21 - 12		0	山口 峻司(九産大)
MSB-67	池浦 潤(崇城大)	2	21 - 15	21 - 18		0	村本 崇紘(長崎大)
MSB-68	岡田 雄馬(九州大)	2	21 - 12	21 - 13		0	森本 亜斗夢(大分大)
MSB-69	寺田 祥(九州大)	2	21 - 6	21 - 7		0	脊戸 淳介(西南大)
MSB-70	麻崎 雄太(西南大)	2	21 - 15	13 - 21	21 - 14	1	吉田 一真(長県大)
MSB-71	石井 直季(長県大)	2	21 - 17	21 - 16		0	三舛 悦人(九州大)
MSB-72	馬場 佑貴(鹿国大)	2	21 - 19	21 - 12		0	檜垣 誠(九州大)
MSB-73	瀬尾 英樹(九州大)	2	21 - 14	21 - 12		0	伊良皆 友博(九共大)
MSB-74	板谷 佑太朗(九州大)	2	21 - 4	21 - 17		0	久保 兼吾(九共大)
MSB-75	井主 雄己(崇城大)	2	21 - 6	21 - 6		0	吉田 健人(九産大)
MSB-76	佐分利 亮汰(九産大)	2	21 - 19	21 - 15		0	浦本 紘享(九州大)
MSB-77	齋藤 雅弘(九州大)	2	21 - 18	12 - 21	22 - 20	1	宗像 真司(九産大)
MSB-78	吉本 大祐(九州大)	2	21 - 17	21 - 9		0	弓弦 弘尚(九共大)
MSB-79	若宮 佑真(九州大)	2	22 - 24	21 - 15	21 - 18	1	野田 義揮(長崎大)
MSB-80	井原 魁(長崎大)	2	21 - 16	21 - 7		0	谷野 和幸(九共大)
MSB-81	高木 佑輔(熊学大)	2	23 - 21	21 - 12		0	南條 和哉(九州大)
MSB-82	今泉 佑貴(長崎大)	2	21 - 15	21 - 16		0	久保 雄也(九共大)
MSB-83	津田 翔太(崇城大)	2	21 - 10	21 - 8		0	平野 将之(長崎大)
MSB-84	立藤 伸弥(九共大)	2	17 - 21	21 - 19	24 - 22	1	山口 惠史(熊本大)
MSB-85	鍋島 拓磨(九州大)	2	21 - 18	21 - 10		0	沖長 遼介(北九大)
MSB-86	浦 尚人(九産大)	2	21 - 17	21 - 19		0	川口 哲平(九州大)
MSB-87	池浦 輝(崇城大)	2	21 - 9	21 - 5		0	渡部 恭平(九州大)
MSB-88	西川 龍一(崇城大)	2	21 - 13	21 - 10		0	檜原 衛(佐賀大)
MSB-89	江尻 幸賢(九州大)	2	21 - 11	21 - 17		0	内西 龍一郎(鹿国大)
MSB-90	千北 洋平(長崎大)	2	21 - 18	21 - 12		0	秋山 賢人(長県大)
MSB-91	西村 雄喬(九州大)	2	21 - 10	21 - 13		0	島塚 亮輔(長崎大)
MSB-92	桑名 翔也(崇城大)	2	21 - 18	21 - 19		0	中西 竜(長崎大)
MSB-93	大槻 純也(九共大)	2	21 - 17	15 - 21	21 - 17	1	池浦 潤(崇城大)
MSB-94	寺田 祥(九州大)	2	21 - 19	21 - 10		0	岡田 雄馬(九州大)
MSB-95	石井 直季(長県大)	2	21 - 13	22 - 20		0	麻崎 雄太(西南大)
MSB-96	瀬尾 英樹(九州大)	2	25 - 23	21 - 14		0	馬場 佑貴(鹿国大)
MSB-97	板谷 佑太朗(九州大)	2	21 - 16	21 - 17		0	井主 雄己(崇城大)
MSB-98	佐分利 亮汰(九産大)	2	21 - 17	21 - 11		0	齋藤 雅弘(九州大)
MSB-99	若宮 佑真(九州大)	2	21 - 12	21 - 18		0	吉本 大祐(九州大)
MSB-100	高木 佑輔(熊学大)	2	21 - 15	14 - 21	21 - 18	1	井原 魁(長崎大)
MSB-101	今泉 佑貴(長崎大)	2	21 - 18	21 - 10		0	津田 翔太(崇城大)
MSB-102	鍋島 拓磨(九州大)	2	21 - 14	21 - 16		0	立藤 伸弥(九共大)
MSB-103	池浦 輝(崇城大)	2	21 - 18	21 - 9		0	浦 尚人(九産大)
MSB-104	江尻 幸賢(九州大)	2	21 - 10	21 - 14		0	西川 龍一(崇城大)
MSB-105	千北 洋平(長崎大)	2	21 - 13	21 - 14		0	西村 雄喬(九州大)
MSB-106	大槻 純也(九共大)	2	21 - 16	21 - 14		0	桑名 翔也(崇城大)
MSB-107	寺田 祥(九州大)	2	23 - 25	21 - 13	21 - 19	1	石井 直季(長県大)
MSB-108	瀬尾 英樹(九州大)	2	24 - 22	14 - 21	21 - 18	1	板谷 佑太朗(九州大)
MSB-109	若宮 佑真(九州大)	2	21 - 18	19 - 21	21 - 19	1	佐分利 亮汰(九産大)
MSB-110	高木 佑輔(熊学大)	2	17 - 21	21 - 8	26 - 24	1	今泉 佑貴(長崎大)
MSB-111	鍋島 拓磨(九州大)	2	21 - 14	21 - 8		0	池浦 輝(崇城大)
MSB-112	千北 洋平(長崎大)	2	21 - 8	17 - 21	21 - 19	1	江尻 幸賢(九州大)
MSB-113	寺田 祥(九州大)	2	21 - 18	21 - 15		0	大槻 純也(九共大)
MSB-114	瀬尾 英樹(九州大)	2	25 - 23	21 - 19		0	若宮 佑真(九州大)
MSB-115	鍋島 拓磨(九州大)	2	21 - 12	19 - 21	21 - 15	1	高木 佑輔(熊学大)
MSB-116	千北 洋平(長崎大)	2	21 - 12	21 - 19		0	寺田 祥(九州大)
MSB-117	鍋島 拓磨(九州大)	2	21 - 14	21 - 13		0	瀬尾 英樹(九州大)
MSB-118	瀬尾 英樹(九州大)	2	21 - 12	22 - 20		0	寺田 祥(九州大)
MSB-119	千北 洋平(長崎大)	2	21 - 17	21 - 19		0	鍋島 拓磨(九州大)

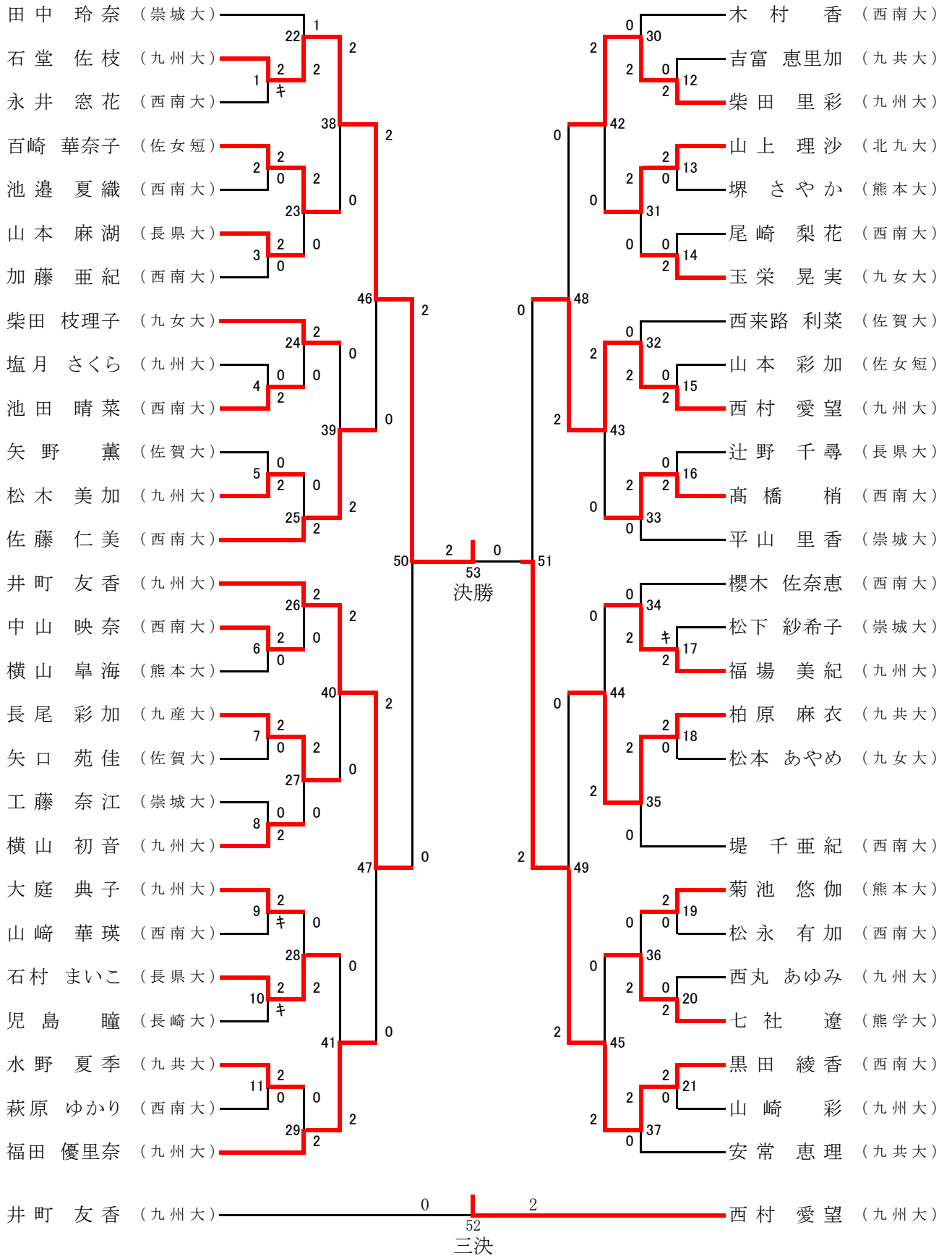
# 女子シングルスA



## 種目:女子単A

試合番号	選手名	試合結果					選手名
		勝数	第1ゲーム	第2ゲーム	第3ゲーム	勝数	
WSA-1	小原 亜香里(九国大)	2	21 - 16	17 - 21	21 - 18	1	原田 美乃里(熊学大)
WSA-2	松藤 恵(久留米)	2	22 - 20	21 - 16		0	梶居 亜紀(長崎大)
WSA-3	中村 未彩(佐女短)	2	21 - 11	16 - 21	21 - 17	1	目野 結花(九女大)
WSA-4	岳野 春菜(熊本大)	2	21 - 14	21 - 15		0	高橋 知亜紀(九共大)
WSA-5	高木 響子(熊本大)	2	21 - 6	21 - 13		0	松雪 愛美(九共大)
WSA-6	市津 愛理(東福短)	2	21 - 11	21 - 15		0	前田 真奈(九国大)
WSA-7	伊藤 有沙(北九大)	2	21 - 9	17 - 21	21 - 9	1	川谷 祥子(福岡大)
WSA-8	川口 舞(九州大)	2				キ	岩田 亜弓(久留米)
WSA-9	白石 陽香(宮産経)	2	21 - 10	22 - 20		0	長嶋 仁美(長崎大)
WSA-10	中村 美紀(九共大)	2	21 - 13	21 - 18		0	岳田 ひかる(熊本大)
WSA-11	仮屋 志保(久留米)	2	21 - 18	21 - 15		0	馬場 美由紀(佐女短)
WSA-12	津野 有紀(福岡大)	2	21 - 6	21 - 18		0	齋藤 由莉(九共大)
WSA-13	神之蘭 摩那(西南大)	2	21 - 10	21 - 14		0	松本 千明(熊本大)
WSA-14	神山 千晶(熊学大)	2	21 - 14	21 - 12		0	伊波 佳南子(九共大)
WSA-15	福地 未季子(佐賀大)	2	21 - 12	21 - 15		0	稲澤 美沙(福岡大)
WSA-16	岡本 結真(佐女短)	2	21 - 10	21 - 12		0	篠原 早貴(九共大)
WSA-17	河村 彩香(福岡大)	2	21 - 11	1 - 18		0	小原 亜香里(九国大)
WSA-18	松藤 恵(久留米)	2	21 - 17	16 - 21	21 - 9	1	福山 知里(西南大)
WSA-19	藺田 唯衣(熊学大)	2	21 - 15	21 - 13		0	中村 未彩(佐女短)
WSA-20	村中 李江(九国大)	2	21 - 5	21 - 9		0	岳野 春菜(熊本大)
WSA-21	野尻 侑花(熊学大)	2	21 - 11	21 - 19		0	高木 響子(熊本大)
WSA-22	市津 愛理(東福短)	2	21 - 6	21 - 12		0	渡邊 このみ(佐女短)
WSA-23	伊藤 有沙(北九大)	2	21 - 13	17 - 21	22 - 20	1	長倉 千幸(九共大)
WSA-24	井上 樹理(九国大)	2	21 - 11	21 - 11		0	川口 舞(九州大)
WSA-25	清水 なつ美(福岡大)	2	21 - 16	21 - 9		0	白石 陽香(宮産経)
WSA-26	田北 玲奈(熊学大)	2	21 - 14	21 - 9		0	中村 美紀(九共大)
WSA-27	大塚 玲奈(熊本大)	2	21 - 17	21 - 12		0	仮屋 志保(久留米)
WSA-28	吉村 裕那(九国大)	2	21 - 8	21 - 7		0	津野 有紀(福岡大)
WSA-29	東野 希美(福岡大)	2	21 - 11	21 - 12		0	神之蘭 摩那(西南大)
WSA-30	中川 詩紀(九国大)	2	21 - 16	21 - 10		0	神山 千晶(熊学大)
WSA-31	福地 未季子(佐賀大)	2	19 - 21	21 - 11	21 - 13	1	服部 ありさ(九国大)
WSA-32	藤吉 郁実(久留米)	2	21 - 8	21 - 13		0	岡本 結真(佐女短)
WSA-33	河村 彩香(福岡大)	2	21 - 9	21 - 8		0	松藤 恵(久留米)
WSA-34	村中 李江(九国大)	2	21 - 11	21 - 19		0	藺田 唯衣(熊学大)
WSA-35	市津 愛理(東福短)	2	21 - 11	21 - 7		0	野尻 侑花(熊学大)
WSA-36	井上 樹理(九国大)	2	21 - 12	21 - 11		0	伊藤 有沙(北九大)
WSA-37	清水 なつ美(福岡大)	2	21 - 13	23 - 21		0	田北 玲奈(熊学大)
WSA-38	吉村 裕那(九国大)	2	21 - 11	21 - 14		0	大塚 玲奈(熊本大)
WSA-39	東野 希美(福岡大)	2	21 - 19	21 - 14		0	中川 詩紀(九国大)
WSA-40	藤吉 郁実(久留米)	2	21 - 14	21 - 7		0	福地 未季子(佐賀大)
WSA-41	河村 彩香(福岡大)	2	22 - 20	21 - 9		0	村中 李江(九国大)
WSA-42	井上 樹理(九国大)	2	21 - 10	21 - 19		0	市津 愛理(東福短)
WSA-43	吉村 裕那(九国大)	2	21 - 18	21 - 16		0	清水 なつ美(福岡大)
WSA-44	藤吉 郁実(久留米)	2	14 - 21	21 - 16	21 - 17	1	東野 希美(福岡大)
WSA-45	井上 樹理(九国大)	2	21 - 19	18 - 21	21 - 12	1	河村 彩香(福岡大)
WSA-46	藤吉 郁実(久留米)	2	21 - 19	21 - 18		0	吉村 裕那(九国大)
WSA-47	吉村 裕那(九国大)	2	16 - 21	21 - 18	23 - 21	1	河村 彩香(福岡大)
WSA-48	藤吉 郁実(久留米)	2	21 - 18	21 - 19		0	井上 樹理(九国大)

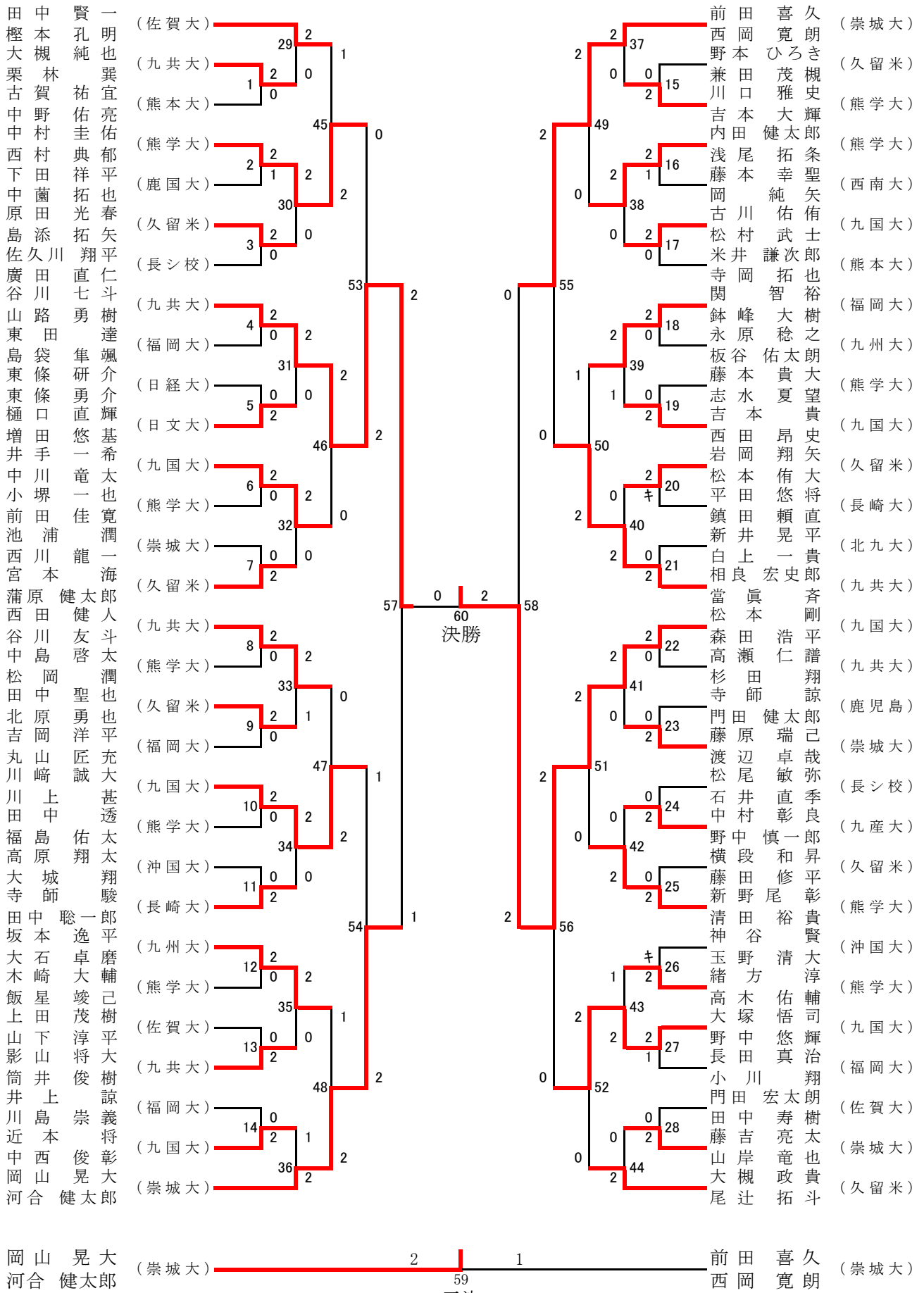
# 女子シングルスB



## 種目:女子単B

試合番号	選手名	試合結果					選手名
		勝数	第1ゲーム	第2ゲーム	第3ゲーム	勝数	
WSB-1	石堂 佐枝(九州大)	2				キ	永井 窓花(西南大)
WSB-2	百崎 華奈子(佐女短)	2	21 - 8	21 - 6		0	池邊 夏織(西南大)
WSB-3	山本 麻湖(長県大)	2	21 - 5	21 - 10		0	加藤 亜紀(西南大)
WSB-4	池田 晴菜(西南大)	2	21 - 12	21 - 7		0	塩月 さくら(九州大)
WSB-5	松木 美加(九州大)	2	21 - 12	21 - 17		0	矢野 薫(佐賀大)
WSB-6	中山 映奈(西南大)	2	21 - 15	21 - 11		0	横山 皐海(熊本大)
WSB-7	長尾 彩加(九産大)	2	21 - 11	21 - 7		0	矢口 苑佳(佐賀大)
WSB-8	横山 初音(九州大)	2	21 - 11	21 - 18		0	工藤 奈江(崇城大)
WSB-9	大庭 典子(九州大)	2				キ	山崎 華瑛(西南大)
WSB-10	石村 まいこ(長県大)	2				キ	児島 瞳(長崎大)
WSB-11	水野 夏季(九共大)	2	21 - 3	21 - 9		0	萩原 ゆかり(西南大)
WSB-12	柴田 里彩(九州大)	2	21 - 5	21 - 3		0	吉富 恵里加(九共大)
WSB-13	山上 理沙(北九大)	2	21 - 12	21 - 15		0	堺 さやか(熊本大)
WSB-14	玉栄 晃実(九女大)	2	21 - 6	21 - 8		0	尾崎 梨花(西南大)
WSB-15	西村 愛望(九州大)	2	21 - 17	21 - 17		0	山本 彩加(佐女短)
WSB-16	高橋 梢(西南大)	2	21 - 14	21 - 10		0	辻野 千尋(長県大)
WSB-17	福場 美紀(九州大)	2				キ	松下 紗希子(崇城大)
WSB-18	柏原 麻衣(九共大)	2	21 - 9	21 - 14		0	松本 あやめ(九女大)
WSB-19	菊池 悠伽(熊本大)	2	21 - 7	21 - 17		0	松永 有加(西南大)
WSB-20	七社 遼(熊学大)	2	21 - 17	21 - 13		0	西丸 あゆみ(九州大)
WSB-21	黒田 綾香(西南大)	2	21 - 6	21 - 7		0	山崎 彩(九州大)
WSB-22	石堂 佐枝(九州大)	2	21 - 13	19 - 21	21 - 12	1	田中 玲奈(崇城大)
WSB-23	百崎 華奈子(佐女短)	2	21 - 8	21 - 11		0	山本 麻湖(長県大)
WSB-24	柴田 枝理子(九女大)	2	21 - 14	21 - 19		0	池田 晴菜(西南大)
WSB-25	佐藤 仁美(西南大)	2	21 - 15	21 - 11		0	松木 美加(九州大)
WSB-26	井町 友香(九州大)	2	21 - 8	21 - 11		0	中山 映奈(西南大)
WSB-27	長尾 彩加(九産大)	2	21 - 10	21 - 16		0	横山 初音(九州大)
WSB-28	石村 まいこ(長県大)	2	21 - 8	21 - 11		0	大庭 典子(九州大)
WSB-29	福田 優里奈(九州大)	2	21 - 6	21 - 9		0	水野 夏季(九共大)
WSB-30	柴田 里彩(九州大)	2	21 - 19	21 - 18		0	木村 香(西南大)
WSB-31	山上 理沙(北九大)	2	21 - 12	21 - 14		0	玉栄 晃実(九女大)
WSB-32	西村 愛望(九州大)	2	21 - 12	21 - 16		0	西来路 利菜(佐賀大)
WSB-33	高橋 梢(西南大)	2	22 - 20	21 - 13		0	平山 里香(崇城大)
WSB-34	福場 美紀(九州大)	2	21 - 9	21 - 10		0	櫻木 佐奈恵(西南大)
WSB-35	柏原 麻衣(九共大)	2	21 - 12	21 - 8		0	堤 千亜紀(西南大)
WSB-36	七社 遼(熊学大)	2	21 - 15	21 - 18		0	菊池 悠伽(熊本大)
WSB-37	黒田 綾香(西南大)	2	21 - 11	21 - 14		0	安常 恵理(九共大)
WSB-38	石堂 佐枝(九州大)	2	22 - 20	21 - 15		0	百崎 華奈子(佐女短)
WSB-39	佐藤 仁美(西南大)	2	21 - 8	21 - 13		0	柴田 枝理子(九女大)
WSB-40	井町 友香(九州大)	2	21 - 13	21 - 4		0	長尾 彩加(九産大)
WSB-41	福田 優里奈(九州大)	2	21 - 17	21 - 18		0	石村 まいこ(長県大)
WSB-42	柴田 里彩(九州大)	2	21 - 14	21 - 14		0	山上 理沙(北九大)
WSB-43	西村 愛望(九州大)	2	21 - 12	21 - 14		0	高橋 梢(西南大)
WSB-44	柏原 麻衣(九共大)	2	21 - 15	21 - 10		0	福場 美紀(九州大)
WSB-45	黒田 綾香(西南大)	2	21 - 14	21 - 12		0	七社 遼(熊学大)
WSB-46	石堂 佐枝(九州大)	2	21 - 8	21 - 11		0	佐藤 仁美(西南大)
WSB-47	井町 友香(九州大)	2	21 - 14	21 - 14		0	福田 優里奈(九州大)
WSB-48	西村 愛望(九州大)	2	21 - 10	21 - 19		0	柴田 里彩(九州大)
WSB-49	黒田 綾香(西南大)	2	21 - 7	21 - 15		0	柏原 麻衣(九共大)
WSB-50	石堂 佐枝(九州大)	2	21 - 4	21 - 18		0	井町 友香(九州大)
WSB-51	黒田 綾香(西南大)	2	21 - 17	21 - 8		0	西村 愛望(九州大)
WSB-52	西村 愛望(九州大)	2	21 - 18	21 - 15		0	井町 友香(九州大)
WSB-53	石堂 佐枝(九州大)	2	21 - 19	21 - 17		0	黒田 綾香(西南大)

# 男子ダブルスA

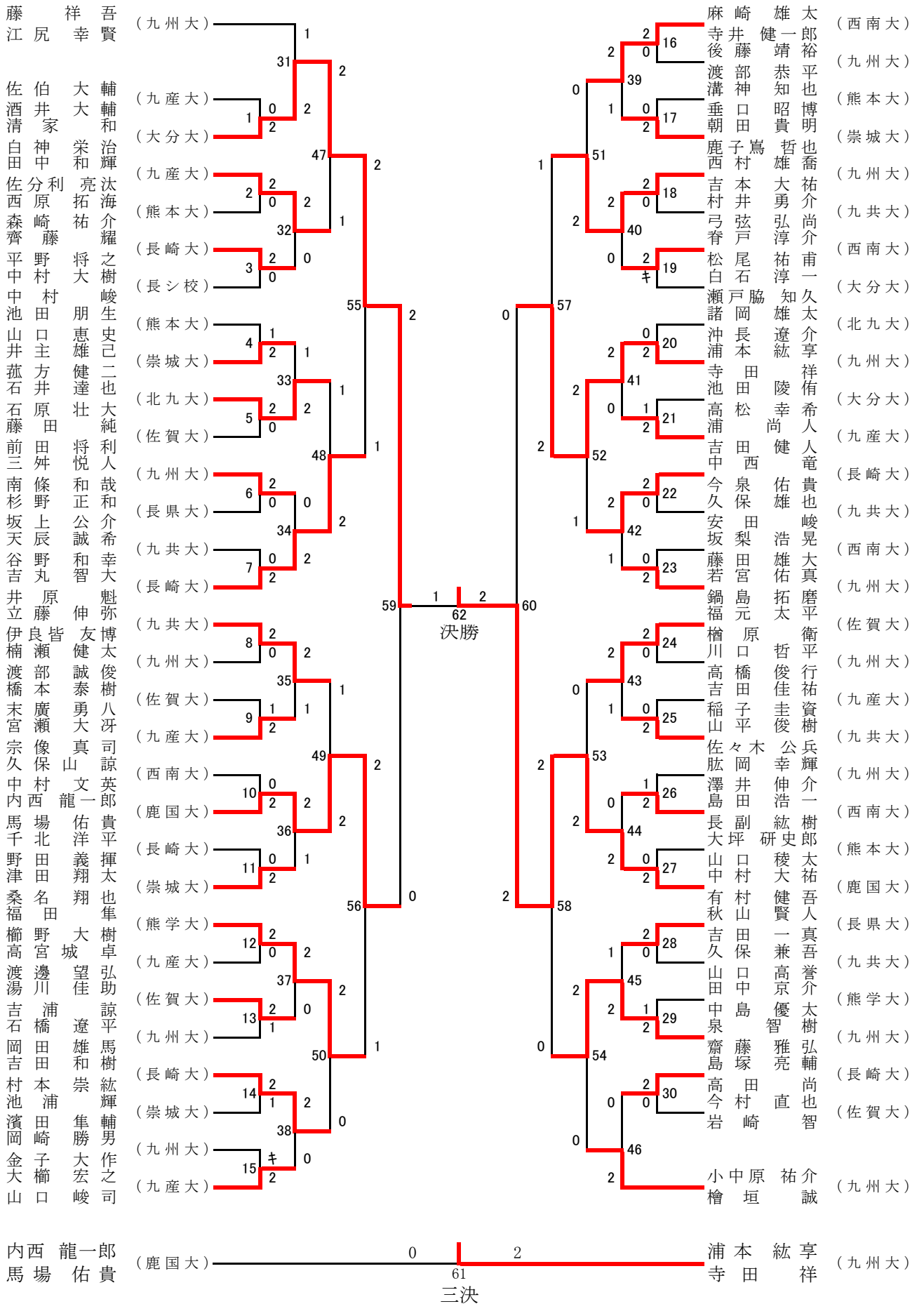


種目:男子複A

試合番号	選手名 学校名			試合結果					選手名 学校名		
				勝数	第1ヶ-ム	第2ヶ-ム	第3ヶ-ム	勝数			
MDA-1	大槻 純也	栗林 翼	(九共大)	2	21 - 15	21 - 19		0	古賀 祐宣	中野 佑亮	(熊本大)
MDA-2	中村 圭佑	西村 典郁	(熊学大)	2	19 - 21	21 - 18	21 - 19	1	下田 祥平	中藺 拓也	(鹿国大)
MDA-3	原田 光春	島添 拓矢	(久留米)	2	22 - 20	21 - 14		0	佐久川 翔平	廣田 直仁	(長シ校)
MDA-4	谷川 七斗	山路 勇樹	(九共大)	2	21 - 12	21 - 11		0	東田 達	島袋 隼颯	(福岡大)
MDA-5	樋口 直輝	増田 悠基	(日文大)	2	21 - 18	21 - 19		0	東條 研介	東條 勇介	(日経大)
MDA-6	井手 一希	中川 竜太	(九国大)	2	21 - 17	22 - 20		0	小堺 一也	前田 佳寛	(熊学大)
MDA-7	宮本 海	蒲原 健太郎	(久留米)	2	21 - 7	21 - 13		0	池浦 潤	西川 龍一	(崇城大)
MDA-8	西田 健人	谷川 友斗	(九共大)	2	21 - 18	21 - 13		0	中島 啓太	松岡 潤	(熊学大)
MDA-9	田中 聖也	北原 勇也	(久留米)	2	22 - 20	21 - 12		0	吉岡 洋平	丸山 匠充	(福岡大)
MDA-10	川崎 誠大	川上 甚	(九国大)	2	25 - 23	21 - 7		0	田中 透	福島 佑太	(熊学大)
MDA-11	寺師 駿	田中 聡一郎	(長崎大)	2	21 - 15	21 - 12		0	高原 翔太	大城 翔	(冲国大)
MDA-12	坂本 逸平	大石 卓磨	(九州大)	2	24 - 22	21 - 17		0	木崎 大輔	飯星 竣己	(熊学大)
MDA-13	影山 将大	筒井 俊樹	(九共大)	2	21 - 19	21 - 16		0	上田 茂樹	山下 淳平	(佐賀大)
MDA-14	近本 将	中西 俊彰	(九国大)	2	21 - 15	21 - 10		0	井上 諒	川島 崇義	(福岡大)
MDA-15	川口 雅史	吉本 大輝	(熊学大)	2	21 - 11	21 - 13		0	野本 ひろき	兼田 茂槻	(久留米)
MDA-16	内田 健太郎	浅尾 拓条	(熊学大)	2	21 - 13	13 - 21	21 - 18	1	藤本 幸聖	岡 純矢	(西南大)
MDA-17	古川 佑侑	松村 武士	(九国大)	2	21 - 17	21 - 12		0	米井 謙次郎	寺岡 拓也	(熊本大)
MDA-18	関 智裕	鉢峰 大樹	(福岡大)	2	24 - 22	21 - 14		0	永原 稔之	板谷 佑太朗	(九州大)
MDA-19	吉本 貴	西田 昂史	(九国大)	2	21 - 13	21 - 11		0	藤本 貴大	志水 夏望	(熊学大)
MDA-20	岩岡 翔矢	松本 侑大	(久留米)	2				キ	平田 悠将	鎮田 頼直	(長崎大)
MDA-21	相良 宏史郎	當眞 斉	(九共大)	2	21 - 14	25 - 23		0	新井 晃平	白上 一貴	(北九大)
MDA-22	松本 剛	森田 浩平	(九国大)	2	21 - 16	21 - 9		0	高瀬 仁譜	杉田 翔	(九共大)
MDA-23	藤原 瑞己	渡辺 卓哉	(崇城大)	2	28 - 26	22 - 20		0	寺師 諒	門田 健太郎	(鹿児島)
MDA-24	中村 彰良	野中 慎一郎	(九産大)	2	21 - 19	21 - 17		0	松尾 敏弥	石井 直季	(長シ校)
MDA-25	新野尾 彰	清田 裕貴	(熊学大)	2	21 - 15	21 - 13		0	横段 和昇	藤田 修平	(久留米)
MDA-26	緒方 淳	高木 佑輔	(熊学大)	2				キ	神谷 賢	玉野 清大	(冲国大)
MDA-27	大塚 悟司	野中 悠輝	(九国大)	2	21 - 16	18 - 21	21 - 18	1	長田 真治	小川 翔	(福岡大)
MDA-28	藤吉 亮太	山岸 竜也	(崇城大)	2	21 - 8	21 - 18		0	門田 宏太郎	田中 寿樹	(佐賀大)
MDA-29	田中 賢一	樫本 孔明	(佐賀大)	2	21 - 18	21 - 14		0	大槻 純也	栗林 翼	(九共大)
MDA-30	中村 圭佑	西村 典郁	(熊学大)	2	21 - 10	21 - 15		0	原田 光春	島添 拓矢	(久留米)
MDA-31	谷川 七斗	山路 勇樹	(九共大)	2	21 - 12	21 - 13		0	樋口 直輝	増田 悠基	(日文大)
MDA-32	井手 一希	中川 竜太	(九国大)	2	21 - 15	21 - 18		0	宮本 海	蒲原 健太郎	(久留米)
MDA-33	西田 健人	谷川 友斗	(九共大)	2	18 - 21	21 - 19	21 - 19	1	田中 聖也	北原 勇也	(久留米)
MDA-34	川崎 誠大	川上 甚	(九国大)	2	21 - 14	21 - 18		0	寺師 駿	田中 聡一郎	(長崎大)
MDA-35	坂本 逸平	大石 卓磨	(九州大)	2	21 - 16	24 - 22		0	影山 将大	筒井 俊樹	(九共大)
MDA-36	岡山 晃大	河合 健太郎	(崇城大)	2	16 - 21	21 - 6	21 - 13	1	近本 将	中西 俊彰	(九国大)
MDA-37	前田 喜久	西岡 寛朗	(崇城大)	2	21 - 12	21 - 17		0	川口 雅史	吉本 大輝	(熊学大)
MDA-38	内田 健太郎	浅尾 拓条	(熊学大)	2	21 - 17	23 - 21		0	古川 佑侑	松村 武士	(九国大)
MDA-39	関 智裕	鉢峰 大樹	(福岡大)	2	21 - 23	21 - 15	21 - 14	1	吉本 貴	西田 昂史	(九国大)
MDA-40	相良 宏史郎	當眞 斉	(九共大)	2	21 - 16	21 - 18		0	岩岡 翔矢	松本 侑大	(久留米)
MDA-41	松本 剛	森田 浩平	(九国大)	2	21 - 9	21 - 7		0	藤原 瑞己	渡辺 卓哉	(崇城大)
MDA-42	新野尾 彰	清田 裕貴	(熊学大)	2	21 - 9	21 - 11		0	中村 彰良	野中 慎一郎	(九産大)
MDA-43	大塚 悟司	野中 悠輝	(九国大)	2	20 - 22	21 - 9	21 - 10	1	緒方 淳	高木 佑輔	(熊学大)
MDA-44	大槻 政貴	尾辻 拓斗	(久留米)	2	21 - 15	21 - 13		0	藤吉 亮太	山岸 竜也	(崇城大)
MDA-45	中村 圭佑	西村 典郁	(熊学大)	2	23 - 21	20 - 22	21 - 17	1	田中 賢一	樫本 孔明	(佐賀大)
MDA-46	谷川 七斗	山路 勇樹	(九共大)	2	21 - 12	21 - 11		0	井手 一希	中川 竜太	(九国大)
MDA-47	川崎 誠大	川上 甚	(九国大)	2	21 - 17	21 - 13		0	西田 健人	谷川 友斗	(九共大)
MDA-48	岡山 晃大	河合 健太郎	(崇城大)	2	18 - 21	21 - 8	21 - 13	1	坂本 逸平	大石 卓磨	(九州大)
MDA-49	前田 喜久	西岡 寛朗	(崇城大)	2	21 - 18	21 - 18		0	内田 健太郎	浅尾 拓条	(熊学大)
MDA-50	相良 宏史郎	當眞 斉	(九共大)	2	21 - 17	16 - 21	22 - 20	1	関 智裕	鉢峰 大樹	(福岡大)
MDA-51	松本 剛	森田 浩平	(九国大)	2	21 - 14	21 - 17		0	新野尾 彰	清田 裕貴	(熊学大)
MDA-52	大塚 悟司	野中 悠輝	(九国大)	2	21 - 17	21 - 18		0	大槻 政貴	尾辻 拓斗	(久留米)
MDA-53	谷川 七斗	山路 勇樹	(九共大)	2	21 - 15	21 - 12		0	中村 圭佑	西村 典郁	(熊学大)
MDA-54	岡山 晃大	河合 健太郎	(崇城大)	2	21 - 9	10 - 21	21 - 14	1	川崎 誠大	川上 甚	(九国大)
MDA-55	前田 喜久	西岡 寛朗	(崇城大)	2	21 - 15	21 - 15		0	相良 宏史郎	當眞 斉	(九共大)
MDA-56	松本 剛	森田 浩平	(九国大)	2	21 - 5	21 - 12		0	大塚 悟司	野中 悠輝	(九国大)
MDA-57	谷川 七斗	山路 勇樹	(九共大)	2	21 - 17	18 - 21	21 - 17	1	岡山 晃大	河合 健太郎	(崇城大)
MDA-58	松本 剛	森田 浩平	(九国大)	2	21 - 15	21 - 16		0	前田 喜久	西岡 寛朗	(崇城大)
MDA-59	岡山 晃大	河合 健太郎	(崇城大)	2	16 - 21	21 - 12	21 - 15	1	前田 喜久	西岡 寛朗	(崇城大)
MDA-60	松本 剛	森田 浩平	(九国大)	2	21 - 16	21 - 19		0	谷川 七斗	山路 勇樹	(九共大)



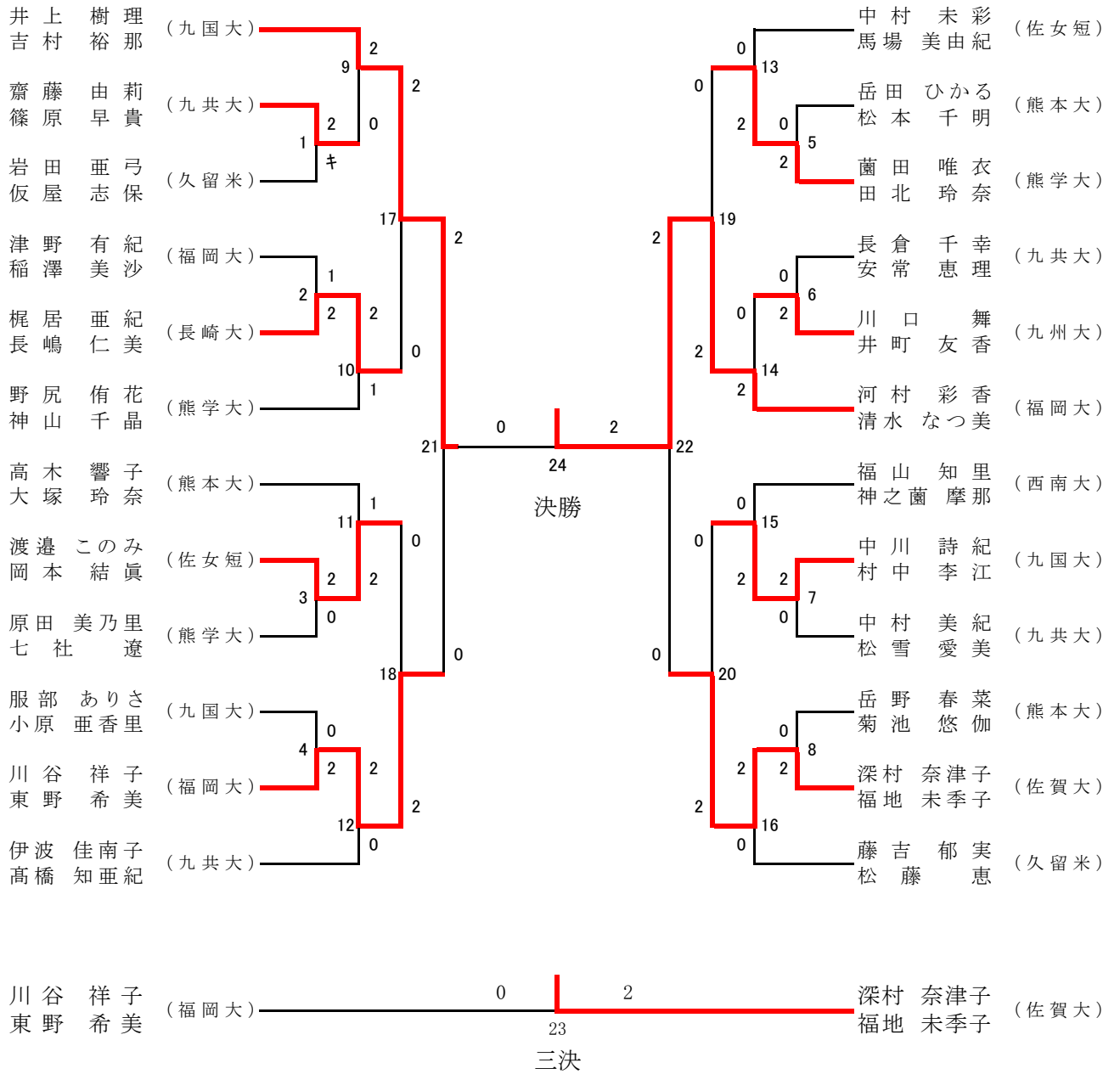
# 男子ダブルスB



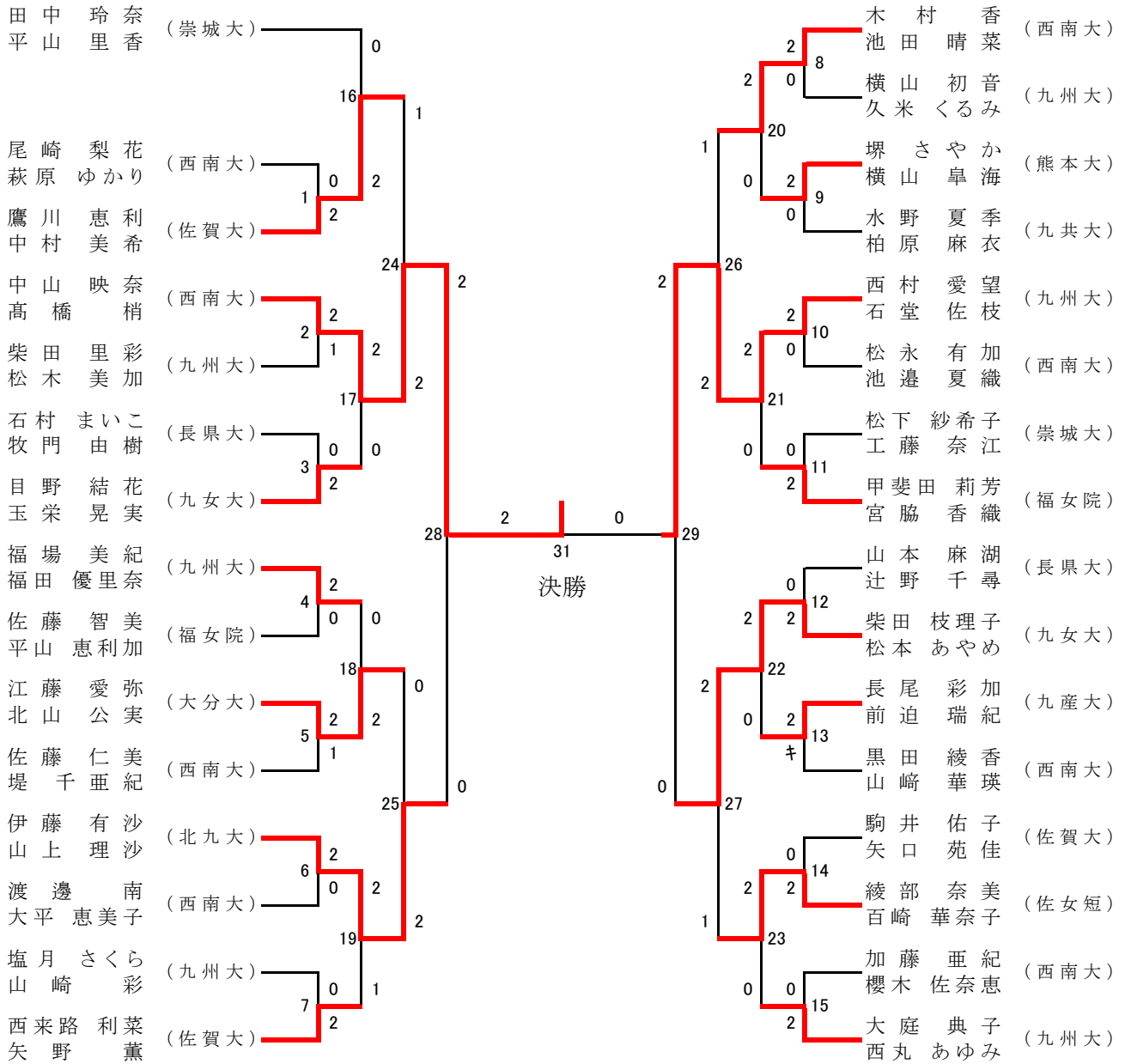
種目:男子複B

試合番号	選手名 学校名			試合結果					選手名 学校名		
				勝数	第1ヶ-ム	第2ヶ-ム	第3ヶ-ム	勝数			
MDB-1	清家 和	白神 栄治	(大分大)	2	21 - 8	21 - 8		0	佐伯 大輔	酒井 大輔	(九産大)
MDB-2	田中 和輝	佐分利 亮汰	(九産大)	2	21 - 9	21 - 12		0	西原 拓海	森崎 祐介	(熊本大)
MDB-3	齊藤 耀	平野 将之	(長崎大)	2	21 - 19	22 - 20		0	中村 大樹	中村 峻	(長シ校)
MDB-4	井主 雄己	菰方 健二	(崇城大)	2	22 - 24	21 - 17	21 - 12	1	池田 朋生	山口 恵史	(熊本大)
MDB-5	石井 達也	石原 壮大	(北九大)	2	21 - 8	21 - 11		0	藤田 純	前田 将利	(佐賀大)
MDB-6	三舛 悦人	南條 和哉	(九州大)	2	21 - 14	21 - 15		0	杉野 正和	坂上 公介	(長県大)
MDB-7	吉丸 智大	井原 魁	(長崎大)	2	21 - 7	21 - 13		0	天辰 誠希	谷野 和幸	(九共大)
MDB-8	立藤 伸弥	伊良皆 友博	(九共大)	2	21 - 4	21 - 8		0	楠瀬 健太	渡部 誠俊	(九州大)
MDB-9	宮瀬 大冴	宗像 真司	(九産大)	2	21 - 14	18 - 21	21 - 15	1	橋本 泰樹	末廣 勇八	(佐賀大)
MDB-10	内西 龍一郎	馬場 佑貴	(鹿国大)	2	21 - 16	21 - 15		0	久保山 諒	中村 文英	(西南大)
MDB-11	津田 翔太	桑名 翔也	(崇城大)	2	21 - 14	22 - 20		0	千北 洋平	野田 義揮	(長崎大)
MDB-12	福田 隼	榑野 大樹	(熊学大)	2	21 - 5	21 - 12		0	高宮城 卓	渡邊 望弘	(九産大)
MDB-13	湯川 佳助	吉浦 諒	(佐賀大)	2	21 - 10	9 - 21	23 - 21	1	石橋 遼平	岡田 雄馬	(九州大)
MDB-14	吉田 和樹	村本 崇紘	(長崎大)	2	11 - 21	21 - 11	21 - 16	1	池浦 輝	濱田 隼輔	(崇城大)
MDB-15	大櫛 宏之	山口 峻司	(九産大)	2				キ	岡崎 勝男	金子 大作	(九州大)
MDB-16	麻崎 雄太	寺井 健一郎	(西南大)	2	21 - 4	21 - 7		0	後藤 靖裕	渡部 恭平	(九州大)
MDB-17	朝田 貴明	鹿子嶋 哲也	(崇城大)	2	21 - 18	21 - 16		0	溝神 知也	垂口 昭博	(熊本大)
MDB-18	西村 雄喬	吉本 大祐	(九州大)	2	21 - 15	21 - 11		0	村井 勇介	弓弦 弘尚	(九共大)
MDB-19	脊戸 淳介	松尾 祐甫	(西南大)	2				キ	白石 淳一	瀬戸 脇 知久	(大分大)
MDB-20	浦本 紘享	寺田 祥	(九州大)	2	21 - 13	21 - 13		0	諸岡 雄太	沖長 遼介	(北九大)
MDB-21	浦 尚人	吉田 健人	(九産大)	2	17 - 21	21 - 15	21 - 18	1	池田 陵侑	高松 幸希	(大分大)
MDB-22	中西 竜	今泉 佑貴	(長崎大)	2	21 - 11	21 - 16		0	久保 雄也	安田 峻	(九共大)
MDB-23	若宮 佑真	鍋島 拓磨	(九州大)	2	21 - 2	21 - 7		0	坂梨 浩晃	藤田 雄大	(西南大)
MDB-24	福元 太平	榑原 衛	(佐賀大)	2	21 - 12	21 - 3		0	川口 哲平	高橋 俊行	(九州大)
MDB-25	山平 俊樹	佐々木 公兵	(九共大)	2	21 - 11	23 - 21		0	吉田 佳祐	稲子 圭資	(九産大)
MDB-26	島田 浩一	長副 紘樹	(西南大)	2	17 - 21	21 - 16	21 - 13	1	脇岡 幸輝	澤井 伸介	(九州大)
MDB-27	中村 大祐	有村 健吾	(鹿国大)	2	21 - 7	21 - 6		0	大坪 研史郎	山口 稜太	(熊本大)
MDB-28	秋山 賢人	吉田 一真	(長県大)	2	21 - 12	21 - 8		0	久保 兼吾	山口 高誉	(九共大)
MDB-29	泉 智樹	齋藤 雅弘	(九州大)	2	18 - 21	21 - 18	21 - 19	1	田中 京介	中島 優太	(熊学大)
MDB-30	島塚 亮輔	高田 尚	(長崎大)	2	21 - 14	21 - 15		0	今村 直也	岩崎 智	(佐賀大)
MDB-31	清家 和	白神 栄治	(大分大)	2	19 - 21	21 - 13	21 - 19	1	藤 祥吾	江尻 幸賢	(九州大)
MDB-32	田中 和輝	佐分利 亮汰	(九産大)	2	21 - 13	21 - 13		0	齊藤 耀	平野 将之	(長崎大)
MDB-33	石井 達也	石原 壮大	(北九大)	2	21 - 13	14 - 21	21 - 19	1	井主 雄己	菰方 健二	(崇城大)
MDB-34	吉丸 智大	井原 魁	(長崎大)	2	21 - 14	21 - 19		0	三舛 悦人	南條 和哉	(九州大)
MDB-35	立藤 伸弥	伊良皆 友博	(九共大)	2	21 - 18	20 - 22	21 - 13	1	宮瀬 大冴	宗像 真司	(九産大)
MDB-36	内西 龍一郎	馬場 佑貴	(鹿国大)	2	16 - 21	21 - 16	21 - 19	1	津田 翔太	桑名 翔也	(崇城大)
MDB-37	福田 隼	榑野 大樹	(熊学大)	2	21 - 11	21 - 15		0	湯川 佳助	吉浦 諒	(佐賀大)
MDB-38	吉田 和樹	村本 崇紘	(長崎大)	2	21 - 11	21 - 15		0	大櫛 宏之	山口 峻司	(九産大)
MDB-39	麻崎 雄太	寺井 健一郎	(西南大)	2	21 - 15	17 - 21	21 - 14	1	朝田 貴明	鹿子嶋 哲也	(崇城大)
MDB-40	西村 雄喬	吉本 大祐	(九州大)	2	21 - 5	21 - 4		0	脊戸 淳介	松尾 祐甫	(西南大)
MDB-41	浦本 紘享	寺田 祥	(九州大)	2	21 - 16	21 - 10		0	浦 尚人	吉田 健人	(九産大)
MDB-42	中西 竜	今泉 佑貴	(長崎大)	2	14 - 21	21 - 12	21 - 14	1	若宮 佑真	鍋島 拓磨	(九州大)
MDB-43	福元 太平	榑原 衛	(佐賀大)	2	21 - 15	10 - 21	24 - 22	1	山平 俊樹	佐々木 公兵	(九共大)
MDB-44	中村 大祐	有村 健吾	(鹿国大)	2	21 - 13	21 - 17		0	島田 浩一	長副 紘樹	(西南大)
MDB-45	泉 智樹	齋藤 雅弘	(九州大)	2	15 - 21	22 - 20	21 - 18	1	秋山 賢人	吉田 一真	(長県大)
MDB-46	小中原 祐介	檜垣 誠	(九州大)	2	21 - 12	21 - 16		0	島塚 亮輔	高田 尚	(長崎大)
MDB-47	清家 和	白神 栄治	(大分大)	2	17 - 21	21 - 14	21 - 17	1	田中 和輝	佐分利 亮汰	(九産大)
MDB-48	吉丸 智大	井原 魁	(長崎大)	2	21 - 11	23 - 25	21 - 16	1	石井 達也	石原 壮大	(北九大)
MDB-49	内西 龍一郎	馬場 佑貴	(鹿国大)	2	21 - 18	19 - 21	21 - 19	1	立藤 伸弥	伊良皆 友博	(九共大)
MDB-50	福田 隼	榑野 大樹	(熊学大)	2	21 - 16	22 - 20		0	吉田 和樹	村本 崇紘	(長崎大)
MDB-51	西村 雄喬	吉本 大祐	(九州大)	2	21 - 14	21 - 19		0	麻崎 雄太	寺井 健一郎	(西南大)
MDB-52	浦本 紘享	寺田 祥	(九州大)	2	17 - 21	21 - 19	21 - 19	1	中西 竜	今泉 佑貴	(長崎大)
MDB-53	中村 大祐	有村 健吾	(鹿国大)	2	21 - 16	22 - 20		0	福元 太平	榑原 衛	(佐賀大)
MDB-54	泉 智樹	齋藤 雅弘	(九州大)	2	24 - 22	21 - 18		0	小中原 祐介	檜垣 誠	(九州大)
MDB-55	清家 和	白神 栄治	(大分大)	2	18 - 21	21 - 16	21 - 12	1	吉丸 智大	井原 魁	(長崎大)
MDB-56	内西 龍一郎	馬場 佑貴	(鹿国大)	2	21 - 18	12 - 21	21 - 16	1	福田 隼	榑野 大樹	(熊学大)
MDB-57	浦本 紘享	寺田 祥	(九州大)	2	21 - 16	19 - 21	21 - 15	1	西村 雄喬	吉本 大祐	(九州大)
MDB-58	中村 大祐	有村 健吾	(鹿国大)	2	21 - 15	21 - 14		0	泉 智樹	齋藤 雅弘	(九州大)
MDB-59	清家 和	白神 栄治	(大分大)	2	21 - 13	21 - 18		0	内西 龍一郎	馬場 佑貴	(鹿国大)
MDB-60	中村 大祐	有村 健吾	(鹿国大)	2	25 - 23	21 - 18		0	浦本 紘享	寺田 祥	(九州大)
MDB-61	浦本 紘享	寺田 祥	(九州大)	2	21 - 18	21 - 17		0	内西 龍一郎	馬場 佑貴	(鹿国大)
MDB-62	中村 大祐	有村 健吾	(鹿国大)	2	21 - 19	19 - 21	21 - 14	1	清家 和	白神 栄治	(大分大)

# 女子ダブルスA



# 女子ダブルスB



伊藤 有沙 (北九大) vs 柴田 枝理子 (九女大) [30] **三決**

種目:女子複A

試合番号	選手名 学校名			試合結果					選手名 学校名		
				勝数	第1ゲーム	第2ゲーム	第3ゲーム	勝数			
WDA-1	齋藤 由莉	篠原 早貴	(九共大)	2				キ	岩田 亜弓	仮屋 志保	(久留米)
WDA-2	梶居 亜紀	長嶋 仁美	(長崎大)	2	19 - 21	21 - 11	21 - 15	1	津野 有紀	稲澤 美沙	(福岡大)
WDA-3	渡邊 このみ	岡本 結真	(佐女短)	2	21 - 12	21 - 13		0	原田 美乃里	七社 遼	(熊学大)
WDA-4	川谷 祥子	東野 希美	(福岡大)	2	21 - 9	21 - 16		0	服部 ありさ	小原 亜香里	(九国大)
WDA-5	藺田 唯衣	田北 玲奈	(熊学大)	2	21 - 12	21 - 13		0	岳田 ひかる	松本 千明	(熊本大)
WDA-6	川口 舞	井町 友香	(九州大)	2	21 - 18	21 - 14		0	長倉 千幸	安常 恵理	(九共大)
WDA-7	中川 詩紀	村中 季江	(九国大)	2	21 - 10	21 - 9		0	中村 美紀	松雪 愛美	(九共大)
WDA-8	深村 奈津子	福地 未季子	(佐賀大)	2	21 - 10	21 - 11		0	岳野 春菜	菊池 悠伽	(熊本大)
WDA-9	井上 樹理	吉村 裕那	(九国大)	2	21 - 5	21 - 7		0	齋藤 由莉	篠原 早貴	(九共大)
WDA-10	梶居 亜紀	長嶋 仁美	(長崎大)	2	16 - 21	21 - 16	21 - 9	1	野尻 侑花	神山 千晶	(熊学大)
WDA-11	渡邊 このみ	岡本 結真	(佐女短)	2	21 - 15	17 - 21	21 - 16	1	高木 響子	大塚 玲奈	(熊本大)
WDA-12	川谷 祥子	東野 希美	(福岡大)	2	21 - 14	21 - 12		0	伊波 佳南子	高橋 知亜紀	(九共大)
WDA-13	藺田 唯衣	田北 玲奈	(熊学大)	2	21 - 11	21 - 16		0	中村 未彩	馬場 美由紀	(佐女短)
WDA-14	河村 彩香	清水 なつ美	(福岡大)	2	21 - 12	21 - 12		0	川口 舞	井町 友香	(九州大)
WDA-15	中川 詩紀	村中 季江	(九国大)	2	21 - 11	21 - 8		0	福山 知里	神之園 摩那	(西南大)
WDA-16	深村 奈津子	福地 未季子	(佐賀大)	2	21 - 17	21 - 11		0	藤吉 郁実	松藤 恵	(久留米)
WDA-17	井上 樹理	吉村 裕那	(九国大)	2	21 - 15	21 - 8		0	梶居 亜紀	長嶋 仁美	(長崎大)
WDA-18	川谷 祥子	東野 希美	(福岡大)	2	21 - 18	21 - 18		0	渡邊 このみ	岡本 結真	(佐女短)
WDA-19	河村 彩香	清水 なつ美	(福岡大)	2	22 - 20	21 - 12		0	藺田 唯衣	田北 玲奈	(熊学大)
WDA-20	深村 奈津子	福地 未季子	(佐賀大)	2	21 - 14	21 - 8		0	中川 詩紀	村中 季江	(九国大)
WDA-21	井上 樹理	吉村 裕那	(九国大)	2	23 - 21	21 - 17		0	川谷 祥子	東野 希美	(福岡大)
WDA-22	河村 彩香	清水 なつ美	(福岡大)	2	21 - 10	21 - 11		0	深村 奈津子	福地 未季子	(佐賀大)
WDA-23	深村 奈津子	福地 未季子	(佐賀大)	2	21 - 19	21 - 17		0	川谷 祥子	東野 希美	(福岡大)
WDA-24	河村 彩香	清水 なつ美	(福岡大)	2	21 - 15	21 - 13		0	井上 樹理	吉村 裕那	(九国大)

種目:女子複B

試合番号	選手名 学校名			試合結果					選手名 学校名		
				勝数	第1ゲーム	第2ゲーム	第3ゲーム	勝数			
WDB-1	鷹川 恵利	中村 美希	(佐賀大)	2	21 - 6	21 - 7		0	尾崎 梨花	萩原 ゆかり	(西南大)
WDB-2	中山 映奈	高橋 梢	(西南大)	2	12 - 21	21 - 13	21 - 10	1	柴田 里彩	松本 美加	(九州大)
WDB-3	目野 結花	玉栄 晃実	(九女大)	2	21 - 8	22 - 20		0	石村 まいこ	牧門 由樹	(長県大)
WDB-4	福場 美紀	福田 優里奈	(九州大)	2	21 - 5	21 - 8		0	佐藤 智美	平山 恵利加	(福女院)
WDB-5	江藤 愛弥	北山 公実	(大分大)	2	21 - 18	23 - 25	21 - 16	1	佐藤 仁美	堤 千亜紀	(西南大)
WDB-6	伊藤 有沙	山上 理沙	(北九大)	2	21 - 16	21 - 12		0	渡邊 南	大平 恵美子	(西南大)
WDB-7	西来路 利菜	矢野 薫	(佐賀大)	2	21 - 7	21 - 16		0	塩月 さくら	山崎 彩	(九州大)
WDB-8	木村 香	池田 晴菜	(西南大)	2	21 - 11	21 - 9		0	横山 初音	久米 くるみ	(九州大)
WDB-9	堺 さやか	横山 皐海	(熊本大)	2	21 - 19	21 - 11		0	水野 夏季	柏原 麻衣	(九共大)
WDB-10	西村 愛望	石堂 佐枝	(九州大)	2	21 - 6	21 - 10		0	松永 有加	池邊 夏織	(西南大)
WDB-11	甲斐田 莉芳	宮脇 香織	(福女院)	2	21 - 7	21 - 14		0	松下 紗希子	工藤 奈江	(崇城大)
WDB-12	柴田 枝理子	松本 あやめ	(九女大)	2	21 - 6	21 - 16		0	山本 麻湖	辻野 千尋	(長県大)
WDB-13	長尾 彩加	前迫 瑞紀	(九産大)	2				キ	黒田 綾香	山崎 華瑛	(西南大)
WDB-14	綾部 奈美	百崎 華奈子	(佐女短)	2	21 - 9	21 - 7		0	駒井 佑子	矢口 苑佳	(佐賀大)
WDB-15	大庭 典子	西丸 あゆみ	(九州大)	2	21 - 16	21 - 12		0	加藤 亜紀	櫻木 佐奈恵	(西南大)
WDB-16	鷹川 恵利	中村 美希	(佐賀大)	2	25 - 23	21 - 9		0	田中 玲奈	平山 里香	(崇城大)
WDB-17	中山 映奈	高橋 梢	(西南大)	2	21 - 14	21 - 18		0	目野 結花	玉栄 晃実	(九女大)
WDB-18	江藤 愛弥	北山 公実	(大分大)	2	21 - 16	21 - 15		0	福場 美紀	福田 優里奈	(九州大)
WDB-19	伊藤 有沙	山上 理沙	(北九大)	2	18 - 21	21 - 8	21 - 14	1	西来路 利菜	矢野 薫	(佐賀大)
WDB-20	木村 香	池田 晴菜	(西南大)	2	21 - 7	21 - 7		0	堺 さやか	横山 皐海	(熊本大)
WDB-21	西村 愛望	石堂 佐枝	(九州大)	2	21 - 15	21 - 6		0	甲斐田 莉芳	宮脇 香織	(福女院)
WDB-22	柴田 枝理子	松本 あやめ	(九女大)	2	21 - 10	21 - 15		0	長尾 彩加	前迫 瑞紀	(九産大)
WDB-23	綾部 奈美	百崎 華奈子	(佐女短)	2	21 - 0	21 - 13		0	大庭 典子	西丸 あゆみ	(九州大)
WDB-24	中山 映奈	高橋 梢	(西南大)	2	17 - 21	21 - 14	21 - 14	1	鷹川 恵利	中村 美希	(佐賀大)
WDB-25	伊藤 有沙	山上 理沙	(北九大)	2	21 - 17	21 - 17		0	江藤 愛弥	北山 公実	(大分大)
WDB-26	西村 愛望	石堂 佐枝	(九州大)	2	21 - 14	18 - 21	21 - 19	1	木村 香	池田 晴菜	(西南大)
WDB-27	柴田 枝理子	松本 あやめ	(九女大)	2	16 - 21	21 - 19	21 - 19	1	綾部 奈美	百崎 華奈子	(佐女短)
WDB-28	中山 映奈	高橋 梢	(西南大)	2	21 - 18	21 - 16		0	伊藤 有沙	山上 理沙	(北九大)
WDB-29	西村 愛望	石堂 佐枝	(九州大)	2	21 - 14	21 - 14		0	柴田 枝理子	松本 あやめ	(九女大)
WDB-30	伊藤 有沙	山上 理沙	(北九大)	2	21 - 12	21 - 18		0	柴田 枝理子	松本 あやめ	(九女大)