

# 第61回 九州学生 バドミントン選手権大会 団体戦



団体戦(平成24年6月19日 熊本県立総合体育館)

## 1. 期日・会場

### (1) 開会式

日 時 平成24年6月17日(日)  
会 場 熊本県立総合体育館 会議室

### (2) 競 技

日 時	種 目	会 場
平成24年6月18日(月) 9:30~	団体戦	熊本県立総合体育館
平成24年6月19日(火) 9:30~	団体戦	熊本県立総合体育館
	個人戦	熊本県立総合体育館
平成24年6月20日(水) 9:30~	個人戦	熊本県立総合体育館
平成24年6月21日(木) 9:30~	個人戦	熊本県立総合体育館
平成24年6月22日(金) 9:30~	個人戦	熊本県立総合体育館
平成24年6月23日(土) 9:30~	個人戦	熊本県立総合体育館

### (3) 閉会式

日 時 平成24年6月23日(土) 競技終了後  
会 場 熊本県立総合体育館

作成:九州学生バドミントン連盟

# 第61回 九州学生 バドミントン選手権大会入賞者

団 体 戦 A				
種 目	順 位	学 校 名	県 名	選 手 名
男子	優 勝	九州国際大学	福 岡	松本 剛 川崎 誠大 吉本 貴 西田 昂史 川上 甚 大塚 悟司 中西 俊彰 森田 浩平
	準優勝	九州共立大学	福 岡	谷川 七斗 山路 勇樹 相良 宏史郎 當眞 斉 谷川 友斗 西田 健人
	3 位	九州大学	福 岡	坂本 逸平 大石 卓磨 永原 稔之 若宮 佑真 鍋島 拓磨 板谷 佑太郎
	4 位	熊本学園大学	熊 本	新野尾 彰 内田 健太郎 清田 裕貴 前田 佳寛 浅尾 拓条 中村 圭佑 西村 典郁 福島 佑太
女子	優 勝	福岡大学	福 岡	河村 彩香 川谷 祥子 清水 なつ美 津野 有紀 東野 希美 稲澤 美沙
	準優勝	九州国際大学	福 岡	井上 樹理 中川 詩紀 吉村 裕那 服部 ありさ 村中 李江 小原 亜香里 前田 真奈
	3 位	熊本学園大学	熊 本	藺田 唯衣 七社 遼 原田 美乃里 野尻 侑花 神山 千晶 田北 玲奈
	4 位	熊本大学	熊 本	高木 響子 岳田 ひかる 岳野 春菜 大塚 玲奈



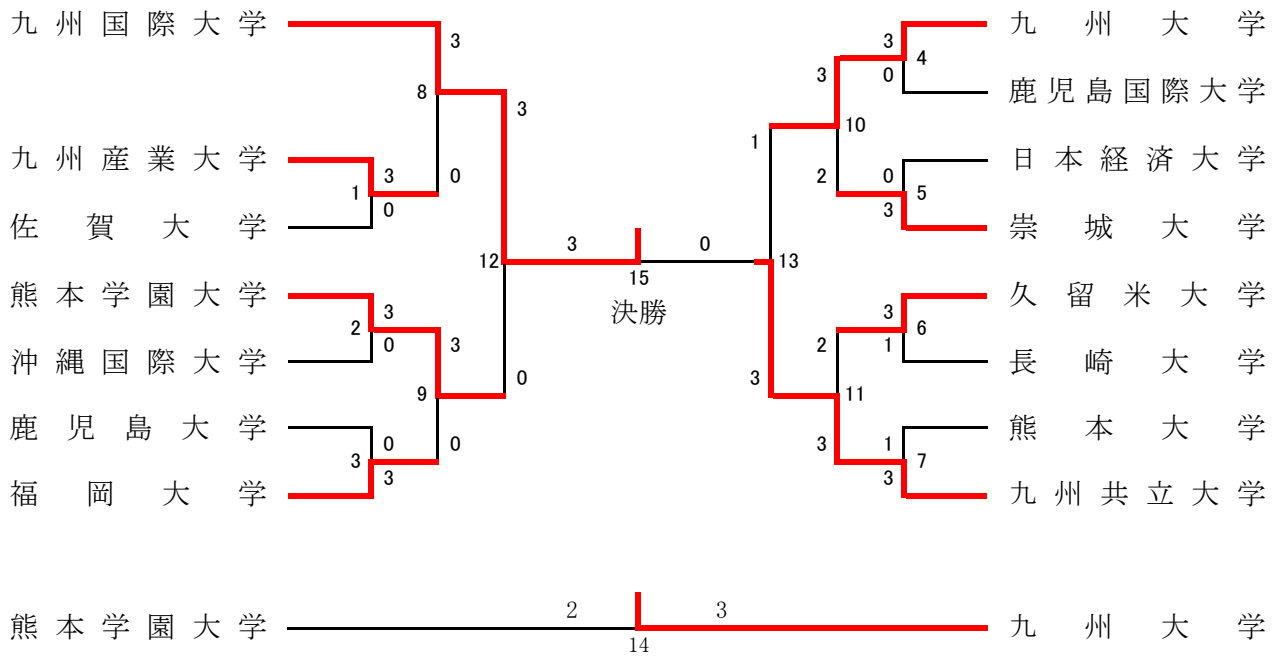
男子団体戦A 優勝 九州国際大学



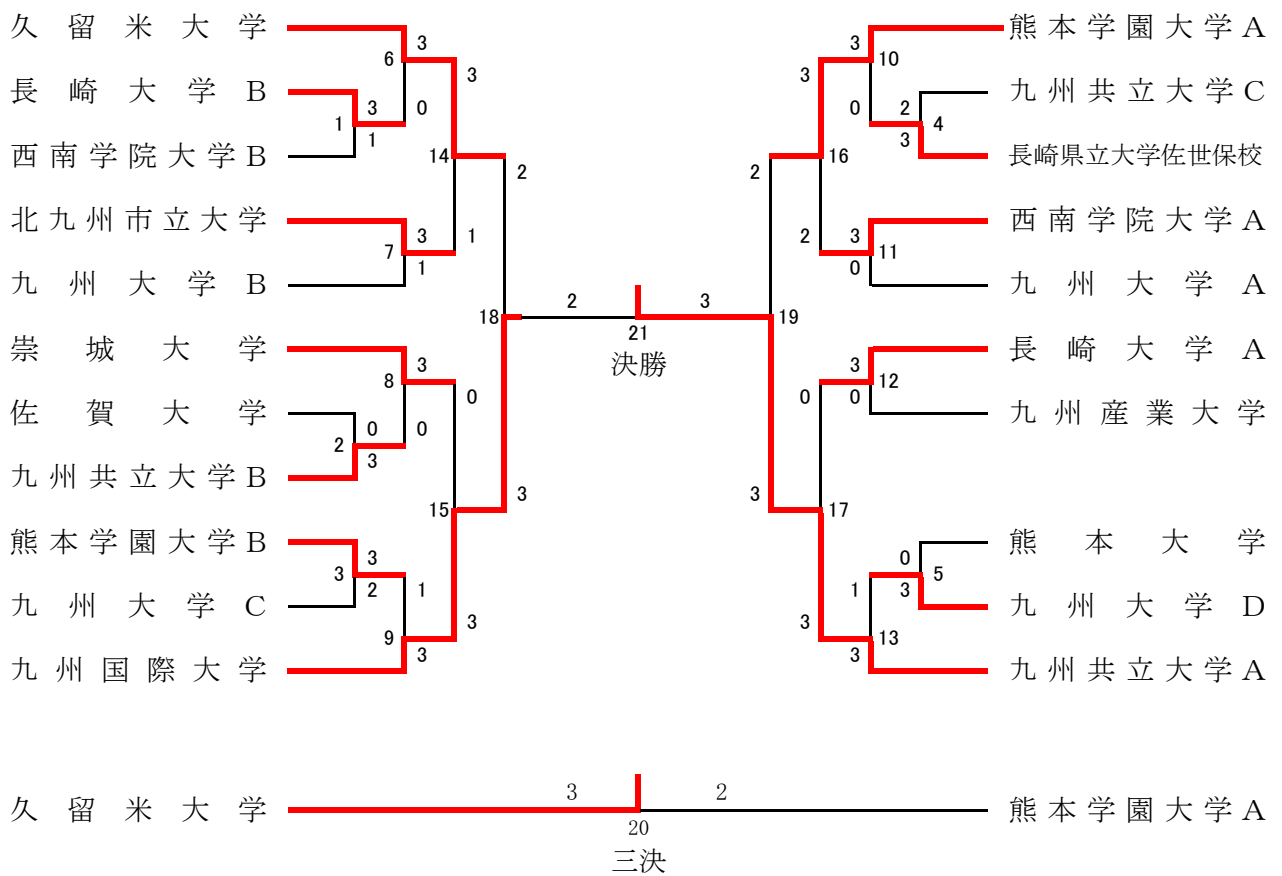
女子団体戦A 優勝 福岡大学

団 体 戦 B				
種 目	順 位	学 校 名	県 名	選 手 名
男子	優 勝	九州共立大学A	福 岡	影山 将大 高瀬 仁譜 筒井 俊樹 杉田 翔 谷野 和幸
	準優勝	九州国際大学	福 岡	中川 竜太 井手 一希 近本 将 古川 佑侑 松村 武士 野中 悠輝
	3 位	久留米大学	福 岡	北原 勇也 野本 ひろき 原田 光春 兼田 茂槻 横段 和昇 藤田 修平
	4 位	熊本学園大学A	熊 本	緒方 淳 松岡 潤 木崎 大輔 福田 隼 藤本 貴大 飯星 竣己 吉本 大輝 川口 雅史
女子	優 勝	九州大学A	福 岡	井町 友香 福場 美紀 福田 優里奈 西村 愛望 石堂 佐枝 川口 舞
	準優勝	福岡女学院大学	福 岡	甲斐田 莉芳 佐藤 智美 伊藤 早希 宮脇 香織 平山 恵利加
	3 位	九州女子大学	福 岡	松本 あやめ 玉栄 晃実 柴田 枝理子 目野 結花
	4 位	崇城大学	熊 本	田中 玲奈 平山 里香 松下 紗希子 工藤 奈江 村本 沙祐里

# 男子団体A



# 男子団体B



# 種目：男子団体A

試合番号	学校名		得点					学校名	
	選手名		勝数	第1ゲーム	第2ゲーム	第3ゲーム	勝数	選手名	
	A			A - B	A - B	A - B		B	
MTA-1	九州産業大学		3				0	佐賀大学	
MTA-1-S1	大櫛 宏之		2	21 - 19	18 - 21	21 - 19	1	門田 宏太郎	
MTA-1-S2	佐分利 亮汰		2	21 - 13	22 - 24	21 - 13	1	田中 寿樹	
MTA-1-D1	田中 和輝	佐分利 亮汰	2	21 - 11	10 - 21	21 - 15	1	上田 茂樹	山下 淳平
MTA-1-D2	中村 彰良	吉田 健人						福元 太平	檜原 衛
MTA-1-S3	中村 彰良							山下 淳平	
MTA-2	熊本学園大学		3				0	沖縄国際大学	
MTA-2-S1	浅尾 拓条		2	21 - 17	21 - 8		0	神谷 賢	
MTA-2-S2	福島 佑太		0	18 - 11キ			0キ	玉野 清大	
MTA-2-D1	新野尾 彰	清田 裕貴	2	21 - 13	21 - 14		0	高原 翔太	大城 翔
MTA-2-D2	中村 圭佑	西村 典郁						神谷 賢	玉野 清大
MTA-2-S3	新野尾 彰							高原 翔太	
MTA-3	福岡大学		3				0	鹿児島大学	
MTA-3-S1	長田 真治		2	21 - 13	21 - 16		0	中原 祥太	
MTA-3-S2	鉢峰 大樹		2	21 - 18	21 - 13		0	寺師 諒	
MTA-3-D1	長田 真治	丸山 匠充	2	21 - 11	21 - 17		0	寺師 諒	門田 健太郎
MTA-3-D2	関 智裕	鉢峰 大樹						中原 祥太	梅本 倭
MTA-3-S3	関 智裕							門田 健太郎	
MTA-4	九州大学		3				0	鹿児島国際大学	
MTA-4-S1	坂本 逸平		2	21 - 7	21 - 17		0	有村 健吾	
MTA-4-S2	大石 卓磨		2	21 - 17	21 - 12		0	下田 祥平	
MTA-4-D1	永原 稔之	板谷 佑太郎	2	21 - 10	19 - 21	21 - 10	1	下田 祥平	中藺 拓也
MTA-4-D2	坂本 逸平	大石 卓磨						内西 龍一郎	中村 大祐
MTA-4-S3	永原 稔之							中藺 拓也	
MTA-5	崇城大学		3				0	日本経済大学	
MTA-5-S1	岡山 晃大		2	21 - 14	21 - 8		0	小松 勇氣	
MTA-5-S2	藤原 瑞己		2	21 - 13	21 - 14		0	八木 祥吾	
MTA-5-D1	前田 喜久	西岡 寛朗	2	21 - 16	21 - 10		0	東條 研介	東條 勇介
MTA-5-D2	岡山 晃大	河合 健太郎						八木 祥吾	小松 勇氣
MTA-5-S3	西岡 寛朗							東條 研介	
MTA-6	久留米大学		3				1	長崎大学	
MTA-6-S1	宮本 海		2	21 - 13	17 - 21	21 - 15	1	田中 聡一郎	
MTA-6-S2	尾辻 拓斗		2	21 - 8	21 - 18		0	平田 悠将	
MTA-6-D1	岩岡 翔矢	松本 侑大	0	21 - 23	11 - 21		2	寺師 駿	田中 聡一郎
MTA-6-D2	大槻 政貴	尾辻 拓斗	2	21 - 9	21 - 8		0	吉丸 智大	平田 悠将
MTA-6-S3	蒲原 健太郎							寺師 駿	
MTA-7	九州共立大学		3				1	熊本大学	
MTA-7-S1	當眞 齊		1	24 - 22	10 - 21	20 - 22	2	寺岡 拓也	
MTA-7-S2	相良 宏史郎		2	21 - 16	21 - 18		0	古賀 祐宜	
MTA-7-D1	谷川 七斗	山路 勇樹	2	21 - 11	21 - 10		0	池田 朋生	寺岡 拓也
MTA-7-D2	谷川 友斗	西田 健人	2	21 - 16	21 - 16		0	古賀 祐宜	中野 佑亮
MTA-7-S3	山路 勇樹							中野 佑亮	
MTA-8	九州国際大学		3				0	九州産業大学	
MTA-8-S1	松本 剛		2	21 - 7	21 - 8		0	大櫛 宏之	
MTA-8-S2	森田 浩平		2	21 - 9	21 - 14		0	中村 彰良	
MTA-8-D1	川崎 誠大	川上 甚	2	21 - 8	21 - 11		0	田中 和輝	佐分利 亮汰
MTA-8-D2	吉本 貴	西田 昂史						中村 彰良	吉田 健人
MTA-8-S3	川上 甚							佐分利 亮汰	





# 種目：男子団体B

試合番号	学校名		得点				学校名	
	選手名		勝数	第1ゲーム	第2ゲーム	第3ゲーム	勝数	選手名
	A			A - B	A - B	A - B		B
MTB-9	九州国際大学		3				1	熊本学園大学B
MTB-9-S1	井手 一希		2	21 - 12	21 - 11		0	小堺 一也
MTB-9-S2	野中 悠輝		0	20 - 22	11 - 21		2	中島 優太
MTB-9-D1	中川 竜太	井手 一希	2	19 - 21	21 - 12	21 - 18	1	高木 佑輔 志水 夏望
MTB-9-D2	古川 佑侑	松村 武士	2	10 - 21	21 - 13	21 - 14	1	小堺 一也 田中 透
MTB-9-S3	中川 竜太							志水 夏望
MTB-10	熊本学園大学A		3				0	長崎県立大学佐世保校
MTB-10-S1	緒方 淳		2	21 - 16	21 - 7		0	秋山 賢人
MTB-10-S2	福田 隼		2	21 - 13	21 - 17		0	石井 直季
MTB-10-D1	藤本 貴大	飯星 竣己	2	21 - 13	21 - 7		0	吉田 一真 石井 直季
MTB-10-D2	緒方 淳	松岡 潤						杉野 正和 坂上 公介
MTB-10-S3	松岡 潤							吉田 一真
MTB-11	西南学院大学A		3				0	九州大学A
MTB-11-S1	麻崎 雄太		2	21 - 16	21 - 13		0	岡田 雄馬
MTB-11-S2	岡 純矢		2	21 - 11	21 - 11		0	吉本 大祐
MTB-11-D1	久保山 諒	中村 文英	2	21 - 16	21 - 18		0	澤井 伸介 渡部 誠俊
MTB-11-D2	藤本 幸聖	岡 純矢						吉本 大祐 岡田 雄馬
MTB-11-S3	藤本 幸聖							澤井 伸介
MTB-12	長崎大学A		3				0	九州産業大学
MTB-12-S1	今泉 佑貴		2	21 - 23	21 - 13	21 - 11	1	浦 尚人
MTB-12-S2	千北 洋平		2	21 - 13	21 - 13		0	宗像 真司
MTB-12-D1	今泉 佑貴	中西 竜	2	21 - 13	21 - 9		0	宗像 真司 山口 峻司
MTB-12-D2	千北 洋平	村本 崇紘						吉田 佳祐 稲子 圭資
MTB-12-S3	中西 竜							吉田 佳祐
MTB-13	九州共立大学A		3				1	九州大学D
MTB-13-S1	影山 将大		2	21 - 19	21 - 12		0	江尻 幸賢
MTB-13-S2	谷野 和幸		0	10 - 21	15 - 21		2	瀬尾 英樹
MTB-13-D1	高瀬 仁譜	杉田 翔	2	21 - 10	21 - 3		0	小中原 祐介 檜垣 誠
MTB-13-D2	影山 将大	筒井 俊樹	2	21 - 13	21 - 15		0	瀬尾 英樹 江尻 幸賢
MTB-13-S3	筒井 俊樹							小中原 祐介
MTB-14	久留米大学		3				1	北九州市立大学
MTB-14-S1	野本 ひろき		2	21 - 10	21 - 17		0	石原 壮大
MTB-14-S2	北原 勇也		2	21 - 15	21 - 8		0	石井 達也
MTB-14-D1	兼田 茂槻	横段 和昇	1	18 - 21	22 - 20	16 - 21	2	新井 晃平 白上 一貴
MTB-14-D2	北原 勇也	藤田 修平	2	21 - 17	21 - 18		0	諸岡 雄太 沖長 遼介
MTB-14-S3	藤田 修平							白上 一貴
MTB-15	九州国際大学		3				0	崇城大学
MTB-15-S1	井手 一希		2	24 - 26	23 - 21	21 - 15	1	山岸 竜也
MTB-15-S2	近本 将		2	21 - 17	19 - 21	23 - 21	1	渡辺 卓哉
MTB-15-D1	中川 竜太	井手 一希	2	21 - 17	21 - 19		0	渡辺 卓哉 池浦 潤
MTB-15-D2	古川 佑侑	松村 武士						井主 雄己 津田 翔太
MTB-15-S3	中川 竜太							池浦 潤
MTB-16	熊本学園大学A		3				2	西南学院大学A
MTB-16-S1	木崎 大輔		1	21 - 19	8 - 21	12 - 21	2	藤本 幸聖
MTB-16-S2	吉本 大輝		2	23 - 21	5 - 21	21 - 16	1	岡 純矢
MTB-16-D1	緒方 淳	松岡 潤	2	21 - 12	21 - 15		0	麻崎 雄太 寺井 健一郎
MTB-16-D2	藤本 貴大	飯星 竣己	0	20 - 22	15 - 21		2	藤本 幸聖 岡 純矢
MTB-16-S3	緒方 淳		2	21 - 12	21 - 19		0	寺井 健一郎

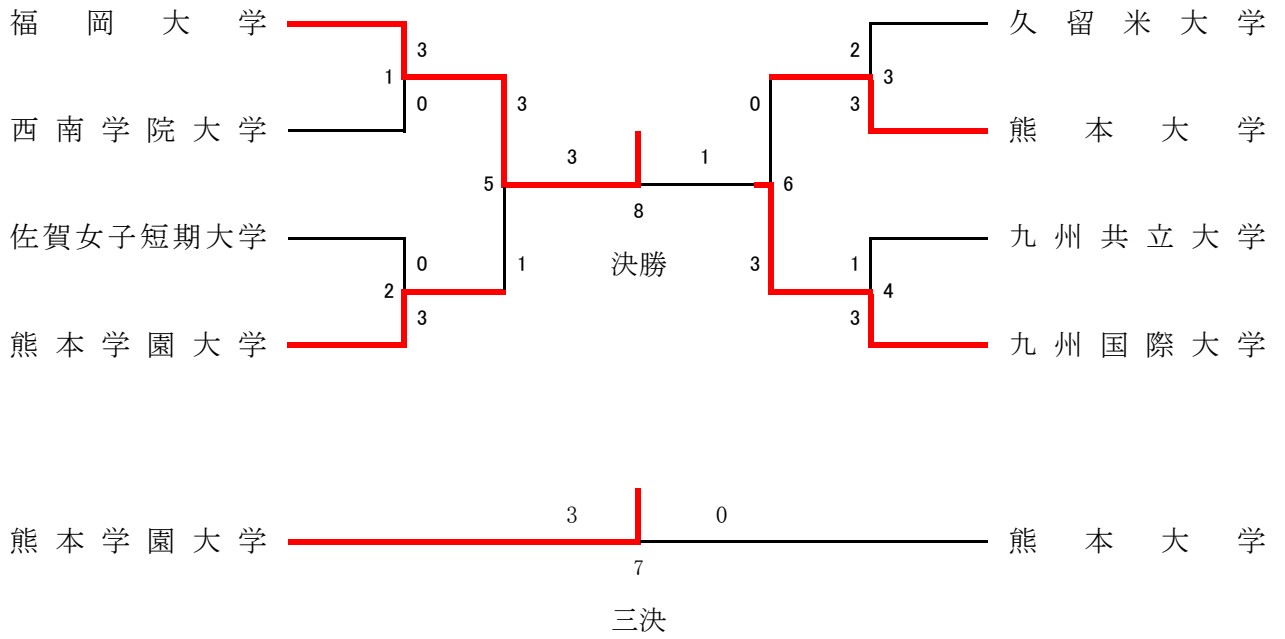


# 種目：男子団体B

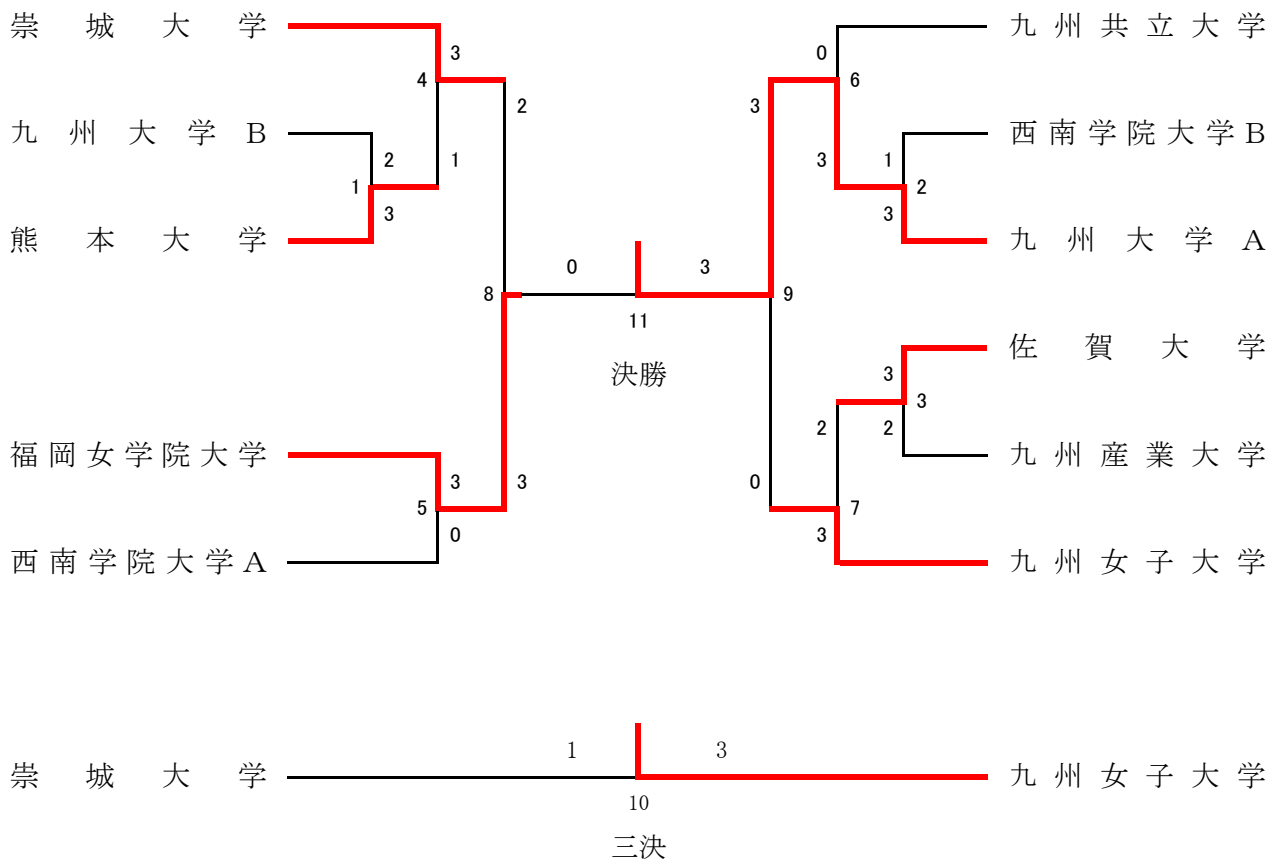
試合番号	学校名		得点					学校名	
	選手名		勝数	第1ゲーム	第2ゲーム	第3ゲーム	勝数	選手名	
	A			A - B	A - B	A - B		B	
MTB-17	九州共立大学A		3				0	長崎大学A	
MTB-17-S1	筒井 俊樹		2	21 - 16	21 - 7		0	村本 崇紘	
MTB-17-S2	杉田 翔		2	21 - 9	21 - 14		0	中西 竜	
MTB-17-D1	影山 将大	筒井 俊樹	3	21 - 18	21 - 18		0	千北 洋平	村本 崇紘
MTB-17-D2	高瀬 仁譜	杉田 翔						今泉 佑貴	中西 竜
MTB-17-S3	影山 将大							千北 洋平	
MTB-18	九州国際大学		3				2	久留米大学	
MTB-18-S1	井手 一希		2	21 - 14	21 - 14		0	横段 和昇	
MTB-18-S2	近本 将		0	17 - 21	18 - 21		2	北原 勇也	
MTB-18-D1	中川 竜太	井手 一希	2	21 - 16	21 - 15		0	原田 光春	藤田 修平
MTB-18-D2	古川 佑侑	松村 武士	0	14 - 21	18 - 21		2	北原 勇也	横段 和昇
MTB-18-S3	中川 竜太		2	21 - 13	21 - 14		0	藤田 修平	
MTB-19	九州共立大学A		3				2	熊本学園大学A	
MTB-19-S1	筒井 俊樹		2	21 - 17	21 - 15		0	福田 隼	
MTB-19-S2	杉田 翔		0	18 - 21	8 - 21		2	緒方 淳	
MTB-19-D1	影山 将大	筒井 俊樹	2	21 - 18	23 - 21		0	藤本 貴大	飯星 竣己
MTB-19-D2	高瀬 仁譜	杉田 翔	1	21 - 18	9 - 21	18 - 21	2	緒方 淳	松岡 潤
MTB-19-S3	影山 将大		2	21 - 15	23 - 21		0	木崎 大輔	
MTB-20	久留米大学		3				2	熊本学園大学A	
MTB-20-S1	野本 ひろき		0	17 - 21	8 - 21		2	飯星 竣己	
MTB-20-S2	横段 和昇		2	21 - 19	21 - 17		0	緒方 淳	
MTB-20-D1	北原 勇也	兼田 茂槻	2	22 - 20	21 - 19		0	吉本 大輝	川口 雅史
MTB-20-D2	原田 光春	藤田 修平	0	20 - 22	16 - 21		2	緒方 淳	松岡 潤
MTB-20-S3	北原 勇也		2	21 - 18	19 - 21	21 - 17	1	松岡 潤	
MTB-21	九州共立大学A		3				2	九州国際大学	
MTB-21-S1	影山 将大		1	24 - 22	18 - 21	19 - 21	2	井手 一希	
MTB-21-S2	筒井 俊樹		2	21 - 15	21 - 16		0	近本 将	
MTB-21-D1	高瀬 仁譜	杉田 翔	1	18 - 21	21 - 19	16 - 21	2	中川 竜太	井手 一希
MTB-21-D2	影山 将大	筒井 俊樹	2	18 - 21	21 - 18	23 - 21	1	古川 佑侑	松村 武士
MTB-21-S3	杉田 翔		2	21 - 23	21 - 19	21 - 18	1	中川 竜太	



# 女子団体A



# 女子団体B





# 種目：女子団体B

試合番号	学校名		得点				学校名	
	選手名		勝数	第1ゲーム	第2ゲーム	第3ゲーム	勝数	選手名
	A			A - B	A - B	A - B		B
WTB-1	熊本大学		3				2	九州大学B
WTB-1-S1	菊池 悠伽		2	21 - 18	24 - 22		0	大庭 典子
WTB-1-S2	横山 皐海		1	21 - 12	15 - 21	14 - 21	2	松木 美加
WTB-1-D1	菊池 悠伽	松本 千明	2	21 - 9	21 - 10		0	横山 初音 山崎 彩
WTB-1-D2	塚 さやか	横山 皐海	0	11 - 21	15 - 21		2	松木 美加 柴田 里彩
WTB-1-S3	松本 千明		2	21 - 15	21 - 15		0	柴田 里彩
WTB-2	九州大学A		3				1	西南学院大学B
WTB-2-S1	石堂 佐枝		1	21 - 14	17 - 21	11 - 21	2	黒田 綾香
WTB-2-S2	西村 愛望		2	21 - 17	21 - 5		0	中村 真理
WTB-2-D1	井町 友香	川口 舞	2	21 - 8	21 - 3		0	加藤 亜紀 櫻木 佐奈恵
WTB-2-D2	福場 美紀	福田 優里奈	2	21 - 13	21 - 12		0	黒田 綾香 中村 真理
WTB-2-S3	福場 美紀							櫻木 佐奈恵
WTB-3	佐賀大学		3				2	九州産業大学
WTB-3-S1	福地 未季子		2	21 - 7	21 - 3		0	長尾 彩加
WTB-3-S2	西来路 利菜		0	13 - 21	14 - 21		2	前迫 瑞紀
WTB-3-D1	矢口 苑佳	矢野 薫	0	15 - 21	16 - 21		2	長尾 彩加 前迫 瑞紀
WTB-3-D2	西来路 利菜	福地 未季子	2	21 - 4	21 - 3		0	吉田 弥生 吉水 春香
WTB-3-S3	矢野 薫		2	19 - 21	21 - 14	21 - 14	1	吉水 春香
WTB-4	崇城大学		3				1	熊本大学
WTB-4-S1	村本 沙祐里		2	21 - 13	21 - 17		0	松本 千明
WTB-4-S2	田中 玲奈		2	21 - 18	21 - 18		0	横山 皐海
WTB-4-D1	平山 里香	松下 紗希子	キ				0	菊池 悠伽 松本 千明
WTB-4-D2	田中 玲奈	村本 沙祐里	2	21 - 13	21 - 5		0	塚 さやか 横山 皐海
WTB-4-S3	平山 里香							菊池 悠伽
WTB-5	福岡女学院大学		3				0	西南学院大学A
WTB-5-S1	伊藤 早希		2	21 - 15	21 - 17		0	高橋 梢
WTB-5-S2	宮脇 香織		2	21 - 16	21 - 16		0	中山 映奈
WTB-5-D1	伊藤 早希	宮脇 香織	2	21 - 7	21 - 8		0	松永 有加 池邊 夏織
WTB-5-D2	甲斐田 莉芳	佐藤 智美						中山 映奈 高橋 梢
WTB-5-S3	甲斐田 莉芳							池邊 夏織
WTB-6	九州大学A		3				0	九州共立大学
WTB-6-S1	井町 友香		2	21 - 17	21 - 10		0	伊波 佳南子
WTB-6-S2	石堂 佐枝		2	21 - 18	21 - 11		0	高橋 知亜紀
WTB-6-D1	井町 友香	川口 舞	2	21 - 3	21 - 13		0	水野 夏季 柏原 麻衣
WTB-6-D2	西村 愛望	石堂 佐枝						伊波 佳南子 高橋 知亜紀
WTB-6-S3	川口 舞							柏原 麻衣
WTB-7	九州女子大学		3				2	佐賀大学
WTB-7-S1	目野 結花		0	9 - 21	11 - 21		2	福地 未季子
WTB-7-S2	柴田 枝理子		2	21 - 12	21 - 14		0	矢野 薫
WTB-7-D1	玉栄 晃実	目野 結花	0	18 - 21	17 - 21		2	西来路 利菜 福地 未季子
WTB-7-D2	松本 あやめ	柴田 枝理子	2	21 - 11	21 - 17		0	矢口 苑佳 矢野 薫
WTB-7-S3	松本 あやめ		2	21 - 16	14 - 21	21 - 17	1	西来路 利菜
WTB-8	福岡女学院大学		3				2	崇城大学
WTB-8-S1	伊藤 早希		0	11 - 21	9 - 21		2	田中 玲奈
WTB-8-S2	宮脇 香織		2	21 - 17	21 - 9		0	平山 里香
WTB-8-D1	伊藤 早希	宮脇 香織	2	21 - 14	17 - 21	21 - 18	1	田中 玲奈 平山 里香
WTB-8-D2	甲斐田 莉芳	佐藤 智美	0	14 - 21	19 - 21		2	松下 紗希子 工藤 奈江
WTB-8-S3	甲斐田 莉芳		2	21 - 18	21 - 11		0	工藤 奈江

