

第12回全国小学生ABC大会 ベスト32 2011.08.12-14

種目	MA 男子Aグループ	MB 男子Bグループ	MC 男子Cグループ	WA 女子Aグループ	WB 女子Bグループ	WC 女子Cグループ
参加数	59	54	49	61	53	48
優勝	鈴木 雄治 <small>(御幸スポーツ少年団バドミントン部[栃木県])</small>	奈良岡 功大 <small>(浪岡ジュニアバドミントンクラブ[青森県])</small>	佐藤 椎名 <small>(マジッポズバドミントンクラブ[青森県])</small>	鈴木 ゆうき <small>(塩竈JBC[宮城県])</small>	内山 智尋 <small>(岡垣ジュニア[福岡県])</small>	杉山 薫 <small>(ハルトノ[茨城県])</small>
準優勝	森田 新太郎 <small>(宮崎バド・キッズ[宮崎県])</small>	河村 翼 <small>(南郷キューピット[大阪府])</small>	後藤 拓人 <small>(仙台大和ジュニア[宮城県])</small>	平野 紗妃 <small>(飯野バドミントンスポーツ少年団[香川県])</small>	郡司 莉子③ <small>(t. Ishiba japan[東京都])</small>	梅田 莉々子 <small>(岡崎ジュニア[愛知県])</small>
3 位	小本 大佑 <small>(北部ジュニア[熊本県])</small>	川本 拓真 <small>(広島安佐ジュニア[広島県])</small>	吉田 翼 <small>(札幌JBC[北海道])</small>	水井 ひらり⑤ <small>(MBT[三重県])</small>	宮崎 淳美 <small>(小平ジュニア[東京都])</small>	長嶋 穂希 <small>(市原ジュニア[千葉県])</small>
	吉田 昇永 <small>(市原ジュニア[千葉県])</small>	久慈 友也 <small>(南城小バドミントン育成会[岩手県])</small>	崎野 翔太① <small>(あすなろ[北海道])</small>	松岡 真那 <small>(フェニックス久松台[広島県])</small>	福井 美空 <small>(志木ジュニアバドミントンクラブ[埼玉県])</small>	小野 涼奈 <small>(桜木ジュニア[群馬県])</small>
5 位	山田 尚輝 <small>(小平ジュニア[東京都])</small>	後藤 サン <small>(所沢ジュニアバドミントンクラブ[埼玉県])</small>	井手口 峻 <small>(広島安佐ジュニア[広島県])</small>	高橋 明日香 <small>(足利ジュニアバドミントンクラブ[栃木県])</small>	木村 百伽 <small>(岐南バドミントンクラブ[岐阜県])</small>	藤田 星来 <small>(スポーツクラブ富山[富山県])</small>
	筑後 恵太 <small>(湯本バドミントンクラブ[岩手県])</small>	秦野 陸 <small>(芽室町少年団[北海道])</small>	大垣 空也① <small>(宇都宮ジュニアバドミントン[栃木県])</small>	森本 暁音 <small>(KTジュニア[熊本県])</small>	石井 亜海 <small>(小野Jr[新潟県])</small>	森本 歩那 <small>(プロGRESS[北海道])</small>
	友金 利玖斗 <small>(TOMOジュニア[兵庫県])</small>	平岡 佑太 <small>(伊東ワールド[静岡県])</small>	平野 莉久 <small>(飯野バドミントンスポーツ少年団[香川県])</small>	森 沙耶 <small>(KTジュニア[熊本県])</small>	徳岡 梨々香 <small>(瓜破西SSC[大阪府])</small>	川床 美都希 <small>(岡垣ジュニア[福岡県])</small>
	久保田 友之祐 <small>(前橋東バドミントン[群馬県])</small>	鎌田 雄太 <small>(ジュニアスクール松山[愛媛県])</small>	石田 悠斗 <small>(野々市ジュニア[石川県])</small>	由良 なぎさ <small>(強戸ジュニア[群馬県])</small>	藤原 あいか <small>(JBAC[愛媛県])</small>	大澤 陽奈 <small>(たなしMaXJr[東京都])</small>
敢闘賞	村瀬 康之介 <small>(ウイスタリアジュニア[愛知県])</small>	樋口 輝 <small>(PEACEジュニア[岡山県])</small>	峰元 智生 <small>(鹿児島ジュニア[鹿児島県])</small>	高橋 佑妃 <small>(北九州スピリッツ[福岡県])</small>	佐野 智咲 <small>(富士山バドミントンクラブ[静岡県])</small>	芝口 榛香 <small>(桜井シャトルキッズ[奈良県])</small>

第12回全国小学生ABC大会

平成23年8月12日-14日

男子Aグループ Aブロック	吉田 昇永	和田 季	小林 大和	勝 敗	順 位
吉田 昇永 [千葉県]	/	○ 21-13 21- 9	○ 21-18 21-10	M 2-0 G 4-0 P 84-50	1
和 田 季 [大分県]	× 13-21 9-21	/	× 17-21 12-21	M 0-2 G 0-4 P 51-84	3
小 林 大和 [長野県]	× 18-21 10-21	○ 21-17 21-12	/	M 1-1 G 2-2 P 70-71	2

男子Aグループ Bブロック	鈴木 雄治	近藤 雄斗⑤	三好 翔	勝 敗	順 位
鈴木 雄治 [栃木県]	/	○ 21- 7 21-16	○ 21-18 21-18	M 2-0 G 4-0 P 84-59	1
近藤 雄斗⑤ [秋田県]	× 7-21 16-21	/	× 22-20 8-21 14-21	M 0-2 G 1-4 P 67-104	3
三 好 翔 [静岡県]	× 18-21 18-21	○ 20-22 21- 8 21-14	/	M 1-1 G 2-3 P 98-86	2

男子Aグループ Cブロック	友金 利玖斗	久保 仁儀	斉藤 大樹	勝 敗	順 位
友金 利玖斗 [兵庫県]	/	○ 21-13 21-10	○ 21-19 21-14	M 2-0 G 4-0 P 84-56	1
久保 仁儀 [沖縄県]	× 13-21 10-21	/	× 6-21 9-21	M 0-2 G 0-4 P 38-84	3
斉藤 大樹 [北海道]	× 19-21 14-21	○ 21- 6 21- 9	/	M 1-1 G 2-2 P 75-57	2

男子Aグループ Dブロック	高上 麟龍	安部 颯人	大屋 亮悟	勝 敗	順 位
高上 麟龍 [福島県]	/	○ 21-13 21- 8	○ 21- 6 21- 9	M 2-0 G 4-0 P 84-36	1
安部 颯人 [神奈川県]	× 13-21 8-21	/	× 16-21 21-19 11-21	M 0-2 G 1-4 P 69-103	3
大屋 亮悟 [岡山県]	× 6-21 9-21	○ 21-16 19-21 21-11	/	M 1-1 G 2-3 P 76-90	2

男子Aグループ Eブロック	筑後 恵太	弘瀬 公貴	川原 怜也⑤	勝 敗	順 位
筑後 恵太 [岩手県]	/	○ 21-15 21- 6	○ 21-10 21-15	M 2-0 G 4-0 P 84-46	1
弘瀬 公貴 [高知県]	× 15-21 6-21	/	× 17-21 8-21	M 0-2 G 0-4 P 46-84	3
川原 怜也⑤ [佐賀県]	× 10-21 15-21	○ 21-17 21- 8	/	M 1-1 G 2-2 P 67-67	2

男子Aグループ Fブロック	小本 大佑	杉山 潤	佐野 大地⑤	勝 敗	順 位
小本 大佑 [熊本県]	/	○ 21- 8 21-13	○ 21-11 21- 6	M 2-0 G 4-0 P 84-38	1
杉 山 潤 [茨城県]	× 8-21 13-21	/	○ 21- 8 21- 6	M 1-1 G 2-2 P 63-56	2
佐野 大地⑤ [島根県]	× 11-21 6-21	× 8-21 6-21	/	M 0-2 G 0-4 P 31-84	3

男子Aグループ Gブロック	山田 尚輝	吉岡 弘太郎	廣澤 紫雲⑤	勝 敗	順 位
山田 尚輝 [東京都]	/	○ 21-10 21-15	○ 21-18 21- 4	M 2-0 G 4-0 P 84-47	1
吉岡 弘太郎 [鹿児島県]	× 10-21 15-21	/	× 16-21 16-21	M 0-2 G 0-4 P 57-84	3
廣澤 紫雲⑤ [岐阜県]	× 18-21 4-21	○ 21-16 21-16	/	M 1-1 G 2-2 P 64-74	2

男子Aグループ Hブロック	齊藤 巧	久保田 友之祐	前川 裕駿	勝 敗	順 位
齊藤 巧 [富山県]	/	× 15-21 14-21	× 21-18 15-21 20-22	M 0-2 G 1-4 P 85-103	3
久保田 友之祐 [群馬県]	○ 21-15 21-14	/	○ 21-19 21-14	M 2-0 G 4-0 P 84-62	1
前川 裕駿 [奈良県]	○ 18-21 21-15 22-20	× 19-21 14-21	/	M 1-1 G 2-3 P 94-98	2

男子Aグループ Iブロック	高橋 大輝	小野 優真	村本 竜馬	勝 敗	順 位
高橋 大輝 [北海道]	/	○ 21-17 21- 4	○ 21-18 21-15	M 2-0 G 4-0 P 84-54	1
小野 優真 [山形県]	× 17-21 4-21	/	× 21-14 12-21 12-21	M 0-2 G 1-4 P 66-98	3
村本 竜馬 [長崎県]	× 18-21 15-21	○ 14-21 21-12 21-12	/	M 1-1 G 2-3 P 89-87	2

男子Aグループ Jブロック	後藤 海斗	川端 直人	宇治 巧登⑤	勝 敗	順 位
後藤 海斗 [宮城県]	/	○ 18-21 21-17 21-18	○ 21-13 21-17	M 2-0 G 4-1 P 102-86	1
川端 直人 [埼玉県]	× 21-18 17-21 18-21	/	○ 21-19 21-12	M 1-1 G 3-2 P 98-91	2
宇治 巧登⑤ [大阪府]	× 13-21 17-21	× 19-21 12-21	/	M 0-2 G 0-4 P 61-84	3

第12回全国小学生ABC大会

平成23年8月12日-14日

男子Aグループ Kブロック	清水 康士郎	三宅 将平	有馬 堯嗣	勝敗	順位
清水 康士郎 [福井県]	○	× 21-7 21-11	× 19-21 17-21	M 1-1 G 2-2 P 78-60	2
三宅 将平 [滋賀県]	× 7-21 11-21	○	○ 20-22 22-20 25-23	M 1-1 G 2-3 P 85-107	3
有馬 堯嗣 [青森県]	○ 21-19 21-17	× 22-20 20-22 23-25	○	M 1-1 G 3-2 P 107-103	1

男子Aグループ Lブロック	塚本 翔太	日光 駿	村瀬 康之介	勝敗	順位
塚本 翔太 [栃木県]	○	× 16-21 15-21	○ 21-16 21-15	M 1-1 G 2-2 P 73-73	2
日光 駿 [石川県]	○ 21-16 21-15	○	○ 21-10 21-7	M 2-0 G 4-0 P 84-48	1
村瀬 康之介 [愛知県]	× 16-21 15-21	× 10-21 7-21	○	M 0-2 G 0-4 P 48-84	3

男子Aグループ Mブロック	緑川 大輝⑤	森田 新太郎	弓倉 誠之⑤	勝敗	順位
緑川 大輝⑤ [埼玉県]	○	× 11-21 8-21	○ 21-8 21-14	M 1-1 G 2-2 P 61-64	2
森田 新太郎 [宮崎県]	○ 21-11 21-8	○	○ 21-14 21-3	M 2-0 G 4-0 P 84-36	1
弓倉 誠之⑤ [和歌山県]	× 8-21 14-21	× 14-21 3-21	○	M 0-2 G 0-4 P 39-84	3

男子Aグループ Nブロック	金子 真大	菊地 拓也	相沢 桃李	勝敗	順位
金子 真大 [福岡県]	○	○ 21-13 21-3	○ 21-11 21-13	M 2-0 G 4-0 P 84-40	1
菊地 拓也 [岩手県]	× 13-21 3-21	○	○ 21-19 14-21 22-20	M 1-1 G 2-3 P 73-102	2
相沢 桃李 [千葉県]	× 11-21 13-21	× 19-21 21-14 20-22	○	M 0-2 G 1-4 P 84-99	3

男子Aグループ Oブロック	稲澤 勇太	紺野 智也	長友 壮志	勝敗	順位
稲澤 勇太 [香川県]	○	× 15-21 15-21	× 18-21 20-22	M 0-2 G 0-4 P 68-85	3
紺野 智也 [福島県]	○ 21-15 21-15	○	× 18-21 22-20 15-21	M 1-1 G 3-2 P 97-92	2
長友 壮志 [山口県]	○ 21-18 22-20	○ 21-18 20-22 21-15	○	M 2-0 G 4-1 P 105-93	1

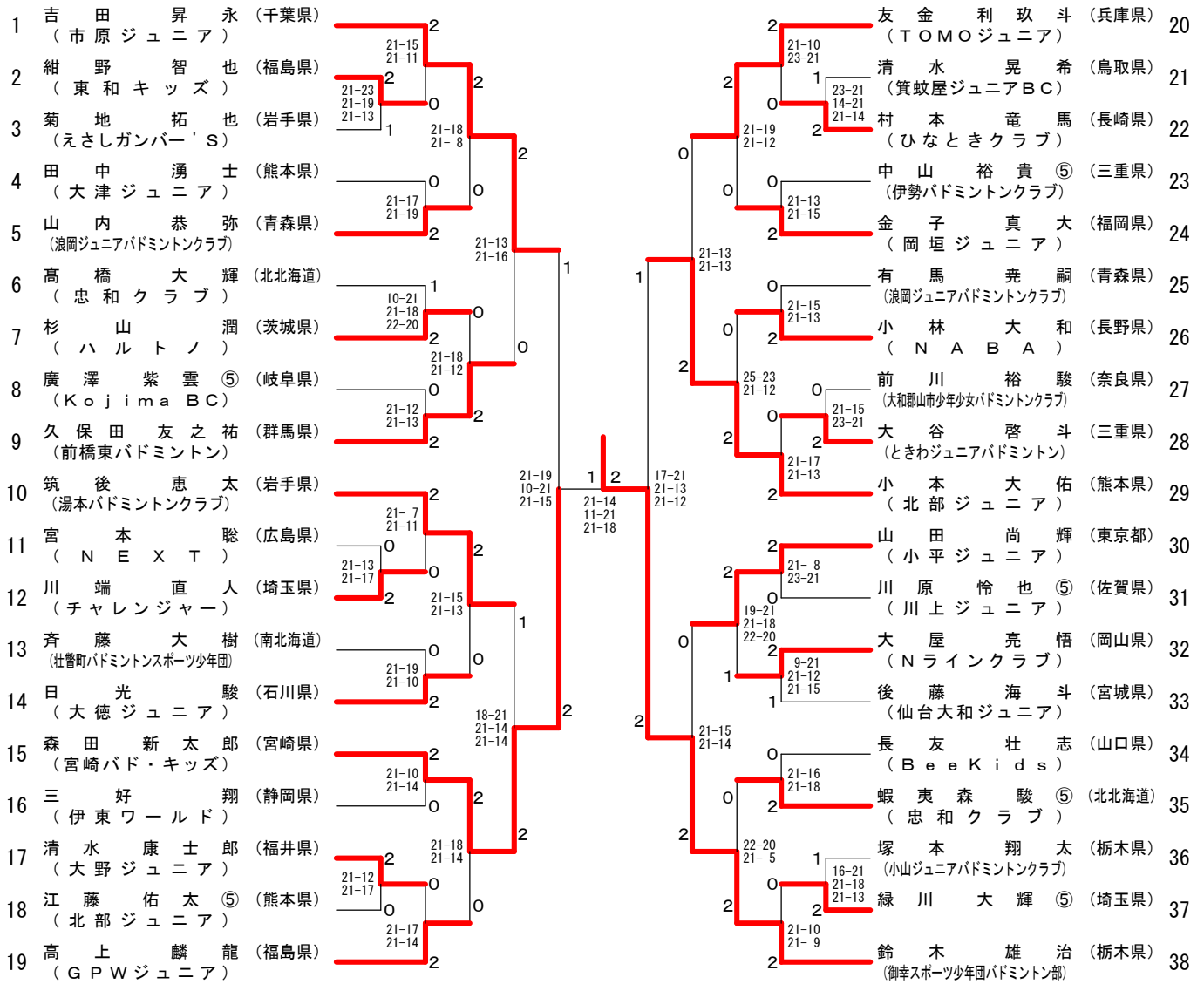
男子Aグループ Pブロック	清水 晃希	家壽多 慶太	山内 恭弥	勝敗	順位
清水 晃希 [鳥取県]	○	○ 21-9 21-18	× 13-21 17-21	M 1-1 G 2-2 P 72-69	2
家壽多 慶太 [兵庫県]	× 9-21 18-21	○	× 8-21 13-21	M 0-2 G 0-4 P 48-84	3
山内 恭弥 [青森県]	○ 21-13 21-17	○ 21-8 21-13	○	M 2-0 G 4-0 P 84-51	1

男子Aグループ Qブロック	大谷 啓斗	田中 湧士	古屋 聖	吉本 光太郎	勝敗	順位
大谷 啓斗 [三重県]	○	× 13-21 21-17 18-21	○ 21-7 19-21 21-10	○ 21-15 21-15	M 2-1 G 5-3 P 155-127	2
田中 湧士 [熊本県]	○ 21-13 17-21 21-18	○	○ 21-13 23-21	○ 21-11 22-20	M 3-0 G 6-1 P 146-117	1
古屋 聖 [山梨県]	× 7-21 21-19 10-21	× 13-21 21-23	○	× 16-21 10-21	M 0-3 G 1-6 P 98-147	4
吉本 光太郎 [愛媛県]	× 15-21 15-21	× 11-21 20-22	○ 21-16 21-10	○	M 1-2 G 2-4 P 103-111	3

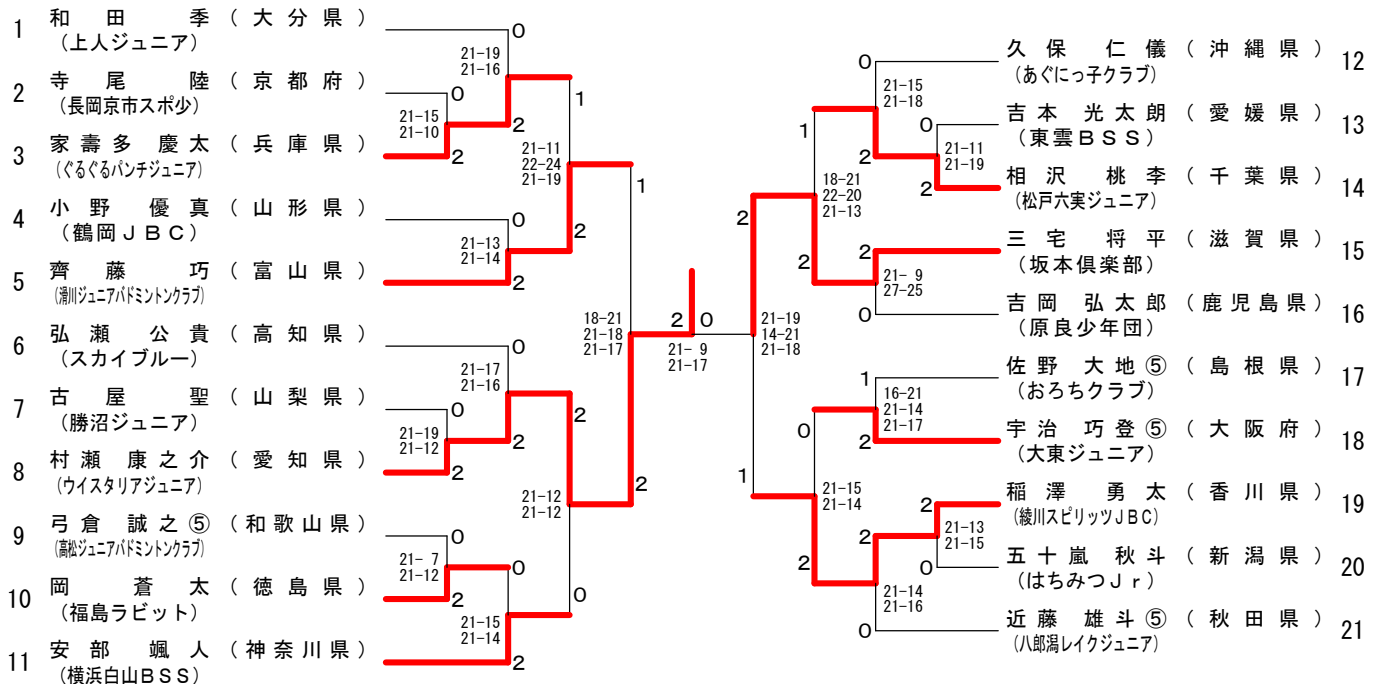
男子Aグループ Rブロック	蝦夷森 駿⑤	寺尾 陸	五十嵐 秋斗	江藤 佑太⑤	勝敗	順位
蝦夷森 駿⑤ [北北海道]	○	○ 21-18 21-10	○ 21-10 21-5	○ 21-12 21-13	M 3-0 G 6-0 P 126-68	1
寺尾 陸 [京都府]	× 18-21 10-21	○	× 19-21 13-21	× 14-21 15-21	M 0-3 G 0-6 P 89-126	4
五十嵐 秋斗 [新潟県]	× 10-21 5-21	○ 21-19 21-13	○	× 12-21 21-17 18-21	M 1-2 G 3-4 P 108-133	3
江藤 佑太⑤ [熊本県]	× 12-21 13-21	○ 21-14 21-15	○ 21-12 17-21 21-18	○	M 2-1 G 4-3 P 126-122	2

男子Aグループ Sブロック	中山 裕貴⑤	宮本 聡	岡 蒼太	勝敗	順位
中山 裕貴⑤ [三重県]	○	○ 21-13 21-16	○ 21-13 21-7	M 2-0 G 4-0 P 84-49	1
宮本 聡 [広島県]	× 13-21 16-21	○	○ 21-13 21-14	M 1-1 G 2-2 P 71-69	2
岡 蒼太 [徳島県]	× 13-21 7-21	× 13-21 14-21	○	M 0-2 G 0-4 P 47-84	3

男子Aグループ 決勝トーナメント



男子Aグループ下位トーナメント



第12回全国小学生ABC大会

平成23年8月12日-14日

男子Bグループ Aブロック	奈良岡 功大	小川 航汰	伊東 駿	勝敗	順位
奈良岡 功大 [青森県]	/	○ 21-1 21-6	○ 21-5 21-9	M 2-0 G 4-0 P 84-21	1
小川 航汰 [宮崎県]	× 1-21 6-21	/	× 9-21 16-21	M 0-2 G 0-4 P 32-84	3
伊東 駿 [南北海道]	× 5-21 9-21	○ 21-9 21-16	/	M 1-1 G 2-2 P 56-67	2

男子Bグループ Bブロック	河村 翼	若林 由亮	樋口 輝	勝敗	順位
河村 翼 [大阪府]	/	○ 21-12 21-10	○ 21-5 21-7	M 2-0 G 4-0 P 84-34	1
若林 由亮 [栃木県]	× 12-21 10-21	/	○ 19-21 21-16 21-19	M 1-1 G 2-3 P 83-98	2
樋口 輝 [岡山県]	× 5-21 7-21	× 21-19 16-21 19-21	/	M 0-2 G 1-4 P 68-103	3

男子Bグループ Cブロック	久慈 友也	平岡 佑太	嶽本 樹希	勝敗	順位
久慈 友也 [岩手県]	/	○ 21-16 21-12	○ 21-10 21-12	M 2-0 G 4-0 P 84-50	1
平岡 佑太 [静岡県]	× 16-21 12-21	/	○ 14-21 22-20 21-17	M 1-1 G 2-3 P 85-100	2
嶽本 樹希 [熊本県]	× 10-21 12-21	× 21-14 20-22 17-21	/	M 0-2 G 1-4 P 80-99	3

男子Bグループ Dブロック	川本 拓真	高橋 功大③	夏目 朱理	勝敗	順位
川本 拓真 [広島県]	/	○ 21-5 21-3	○ 21-11 21-17	M 2-0 G 4-0 P 84-36	1
高橋 功大③ [福島県]	× 5-21 3-21	/	× 15-21 16-21	M 0-2 G 0-4 P 39-84	3
夏目 朱理 [愛知県]	× 11-21 17-21	○ 21-15 21-16	/	M 1-1 G 2-2 P 70-73	2

男子Bグループ Eブロック	塩澤 慶郁	吉岡 壮馬	新垣 琉生	勝敗	順位
塩澤 慶郁 [千葉県]	/	○ 14-21 21-15 21-15	○ 21-16 21-16	M 2-0 G 4-1 P 98-83	1
吉岡 壮馬 [徳島県]	× 21-14 15-21 15-21	/	○ 21-17 21-15	M 1-1 G 3-2 P 93-88	2
新垣 琉生 [沖縄県]	× 16-21 16-21	× 17-21 15-21	/	M 0-2 G 0-4 P 64-84	3

男子Bグループ Fブロック	鎌田 雄太	杉本 一樹	松永 那津央	勝敗	順位
鎌田 雄太 [愛媛県]	/	○ 21-3 21-10	○ 21-14 21-13	M 2-0 G 4-0 P 84-40	1
杉本 一樹 [大分県]	× 3-21 10-21	/	× 12-21 14-21	M 0-2 G 0-4 P 39-84	3
松永 那津央 [東京都]	× 14-21 13-21	○ 21-12 21-14	/	M 1-1 G 2-2 P 69-68	2

男子Bグループ Gブロック	秦野 陸	刀禰 兼成	神山 新悟	勝敗	順位
秦野 陸 [北北海道]	/	○ 21-10 21-8	○ 21-7 21-13	M 2-0 G 4-0 P 84-38	1
刀禰 兼成 [山口県]	× 10-21 8-21	/	○ 17-21 21-17 21-12	M 1-1 G 2-3 P 77-92	2
神山 新悟 [奈良県]	× 7-21 13-21	× 21-17 17-21 12-21	/	M 0-2 G 1-4 P 70-101	3

男子Bグループ Hブロック	後藤 サン	出島 光紘	田口 大貴	勝敗	順位
後藤 サン [埼玉県]	/	○ 21-7 21-16	○ 21-9 21-8	M 2-0 G 4-0 P 84-40	1
出島 光紘 [福井県]	× 7-21 16-21	/	○ 21-13 21-13	M 1-1 G 2-2 P 65-68	2
田口 大貴 [秋田県]	× 9-21 8-21	× 13-21 13-21	/	M 0-2 G 0-4 P 43-84	3

男子Bグループ Iブロック	齋藤 峻	池端 元哉	松原 あおば	勝敗	順位
齋藤 峻 [三重県]	/	× 10-21 11-21	× 13-21 17-21	M 0-2 G 0-4 P 51-84	3
池端 元哉 [熊本県]	○ 21-10 21-11	/	○ 21-9 21-15	M 2-0 G 4-0 P 84-45	1
松原 あおば [和歌山県]	○ 21-13 21-17	× 9-21 15-21	/	M 1-1 G 2-2 P 66-72	2

男子Bグループ Jブロック	矢畑 加月	小西 泰世	吉松 基	勝敗	順位
矢畑 加月 [群馬県]	/	○ 21-15 12-21 21-18	○ 18-21 21-19 21-17	M 2-0 G 4-2 P 114-111	1
小西 泰世 [新潟県]	× 15-21 21-12 18-21	/	× 21-16 19-21 12-21	M 0-2 G 2-4 P 106-112	3
吉松 基 [鹿児島県]	× 21-18 19-21 17-21	○ 16-21 21-19 21-12	/	M 1-1 G 3-3 P 115-112	2

第12回全国小学生ABC大会

平成23年8月12日-14日

男子Bグループ Kブロック	安田 伊吹	高橋 翔馬	森 史怜	勝 敗	順位
安田 伊吹 [鳥取県]	/	○ 21-4 21-18	○ 21-18 22-20	M 2-0 G 4-0 P 85-60	1
高橋 翔馬 [山形県]	× 4-21 18-21	/	× 16-21 13-21	M 0-2 G 0-4 P 51-84	3
森 史怜 [富山県]	× 18-21 20-22	○ 21-16 21-13	/	M 1-1 G 2-2 P 80-72	2

男子Bグループ Lブロック	鶴岡 真人	中澤 尚吾	本田 光③	勝 敗	順位
鶴岡 真人 [宮城県]	/	○ 21-11 21-17	○ 21-16 21-17	M 2-0 G 4-0 P 84-61	1
中澤 尚吾 [山梨県]	× 11-21 17-21	/	× 14-21 9-21	M 0-2 G 0-4 P 51-84	3
本田 光③ [長野県]	× 16-21 17-21	○ 21-14 21-9	/	M 1-1 G 2-2 P 75-65	2

男子Bグループ Mブロック	松田 俊哉	島 颯杜	西 大輝③	勝 敗	順位
松田 俊哉 [茨城県]	/	○ 21-18 21-19	○ 21-16 21-8	M 2-0 G 4-0 P 84-61	1
島 颯杜 [佐賀県]	× 18-21 19-21	/	○ 21-13 21-17	M 1-1 G 2-2 P 79-72	2
西 大輝③ [京都府]	× 16-21 8-21	× 13-21 17-21	/	M 0-2 G 0-4 P 54-84	3

男子Bグループ Nブロック	永井 武蔵	内野 陽太③	八岩 慎之介③	勝 敗	順位
永井 武蔵 [兵庫県]	/	× 21-19 16-21 15-21	× 21-19 11-21 16-21	M 0-2 G 2-4 P 100-122	3
内野 陽太③ [埼玉県]	○ 19-21 21-16 21-15	/	○ 21-17 21-19	M 2-0 G 4-1 P 103-88	1
八岩 慎之介③ [福岡県]	○ 19-21 21-11 21-16	× 17-21 19-21	/	M 1-1 G 2-3 P 97-90	2

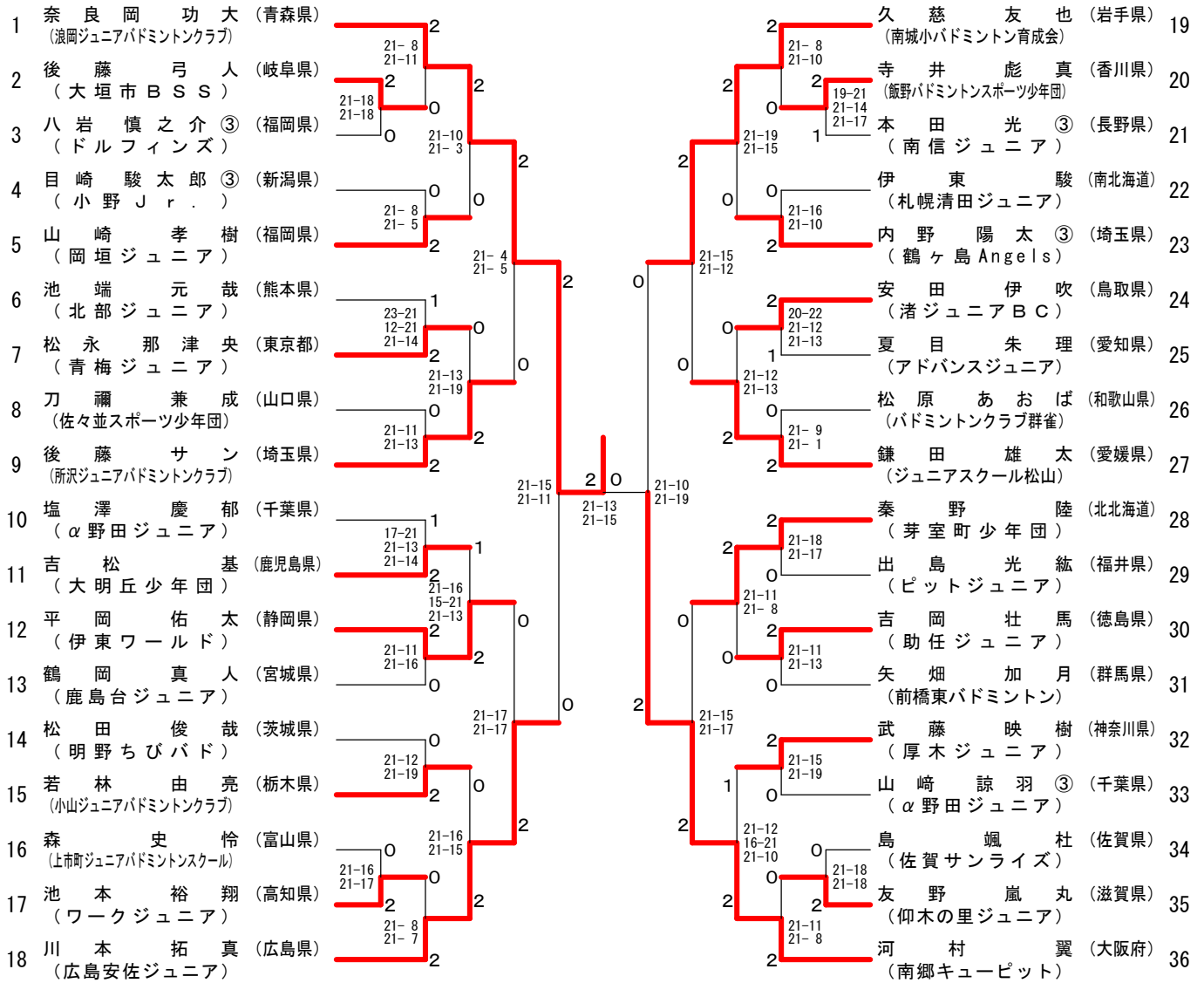
男子Bグループ Oブロック	三浦 侑翔	後藤 弓人	武藤 映樹	勝 敗	順位
三浦 侑翔 [青森県]	/	× 13-21 21-19 15-21	× 10-21 12-21	M 0-2 G 1-4 P 71-103	3
後藤 弓人 [岐阜県]	○ 21-13 19-21 21-15	/	× 11-21 23-21 12-21	M 1-1 G 3-3 P 107-112	2
武藤 映樹 [神奈川県]	○ 21-10 21-12	○ 21-11 21-23 21-12	/	M 2-0 G 4-1 P 105-68	1

男子Bグループ Pブロック	山崎 孝樹	友野 嵐丸	副島 智大	勝 敗	順位
山崎 孝樹 [福岡県]	/	○ 21-18 21-10	○ 21-10 21-8	M 2-0 G 4-0 P 84-46	1
友野 嵐丸 [滋賀県]	× 18-21 10-21	/	○ 17-21 21-11 21-19	M 1-1 G 2-3 P 87-93	2
副島 智大 [長崎県]	× 10-21 8-21	× 21-17 11-21 19-21	/	M 0-2 G 1-4 P 69-101	3

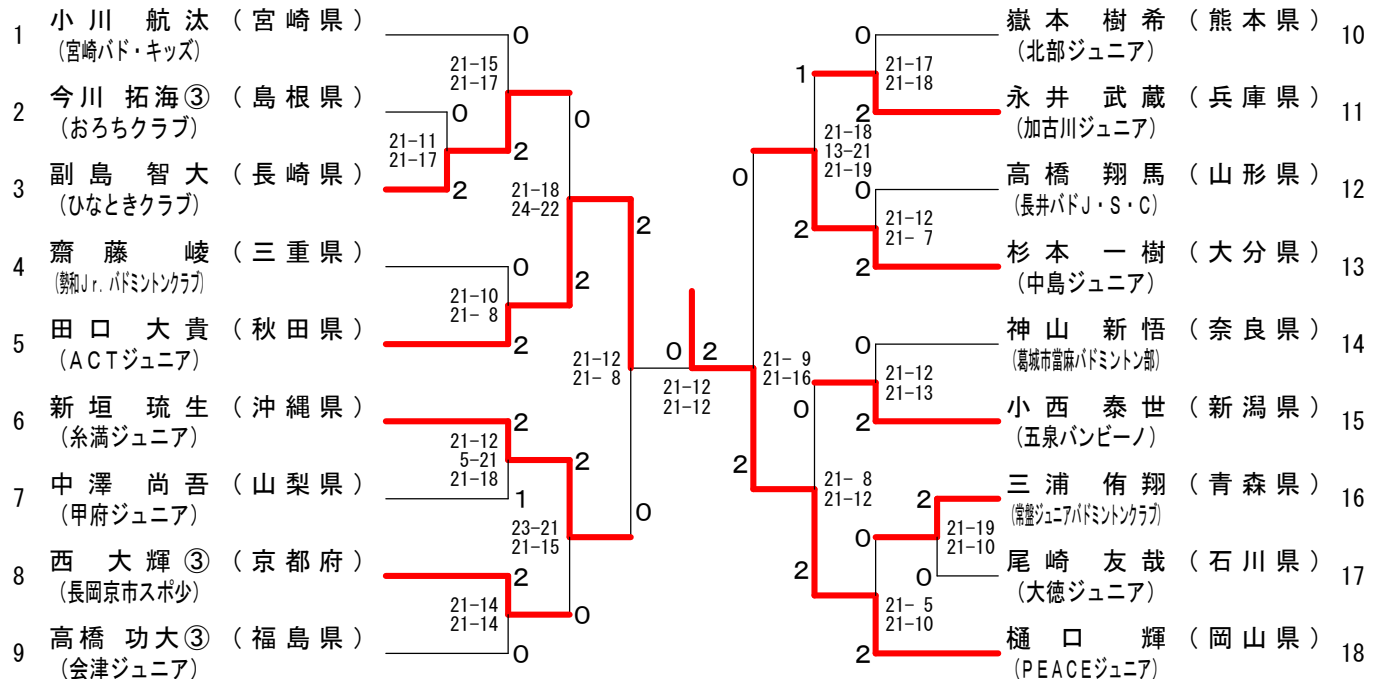
男子Bグループ Qブロック	寺井 彪真	目崎 駿太郎③	今川 拓海③	勝 敗	順位
寺井 彪真 [香川県]	/	× 15-21 15-21	○ 21-15 21-14	M 1-1 G 2-2 P 72-71	2
目崎 駿太郎③ [新潟県]	○ 21-15 21-15	/	○ 21-18 21-18	M 2-0 G 4-0 P 84-66	1
今川 拓海③ [島根県]	× 15-21 14-21	× 18-21 18-21	/	M 0-2 G 0-4 P 65-84	3

男子Bグループ Rブロック	山崎 諒羽③	尾崎 友哉	池本 裕翔	勝 敗	順位
山崎 諒羽③ [千葉県]	/	○ 21-16 19-21 24-22	○ 21-17 21-17	M 2-0 G 4-1 P 106-93	1
尾崎 友哉 [石川県]	× 16-21 21-19 22-24	/	× 18-21 14-21	M 0-2 G 1-4 P 91-106	3
池本 裕翔 [高知県]	× 17-21 17-21	○ 21-18 21-14	/	M 1-1 G 2-2 P 76-74	2

男子Bグループ 決勝トーナメント



男子Bグループ下位トーナメント



第12回全国小学生ABC大会

平成23年8月12日-14日

男子Cグループ Aブロック	岩城 慎	永田 拓己	三浦 悠	勝 敗	順位
岩城 慎 [埼玉県]	○	○	M 2-0 G 4-0 P 61-36	1	
永田 拓己 [山口県]	×	○	M 1-1 G 2-2 P 57-55	2	
三浦 悠 [秋田県]	×	×	M 0-2 G 0-4 P 34-61	3	

男子Cグループ Bブロック	宮下 怜	鈴木 伯虎	平野 莉久	勝 敗	順位
宮下 怜 [千葉県]	×	×	M 0-2 G 1-4 P 63-74	3	
鈴木 伯虎 [兵庫県]	○	○	M 2-0 G 4-0 P 64-46	1	
平野 莉久 [香川県]	○	×	M 1-1 G 2-3 P 63-70	2	

男子Cグループ Cブロック	田中 市之介	上代 健太郎	上東 海貴	勝 敗	順位
田中 市之介 [福岡県]	○	○	M 2-0 G 4-0 P 63-40	1	
上代 健太郎 [島根県]	×	○	M 1-1 G 2-2 P 54-53	2	
上東 海貴 [奈良県]	×	×	M 0-2 G 0-4 P 40-64	3	

男子Cグループ Dブロック	渡辺 康介	石崎 陽明	山田 悠	勝 敗	順位
渡辺 康介 [新潟県]	○	○	M 2-0 G 4-0 P 60-32	1	
石崎 陽明 [群馬県]	×	○	M 1-1 G 2-3 P 64-72	2	
山田 悠 [岐阜県]	×	×	M 0-2 G 1-4 P 55-75	3	

男子Cグループ Eブロック	森口 航士朗	井上 伶嗣	上田 康誠	勝 敗	順位
森口 航士朗 [熊本県]	○	×	M 1-1 G 2-2 P 60-47	2	
井上 伶嗣 [徳島県]	×	×	M 0-2 G 0-4 P 16-60	3	
上田 康誠 [滋賀県]	○	○	M 2-0 G 4-0 P 65-34	1	

男子Cグループ Fブロック	河村 翔①	小山 武瑠	池端 太偲	勝 敗	順位
河村 翔① [大阪府]	○	×	M 1-1 G 2-2 P 51-58	2	
小山 武瑠 [高知県]	×	×	M 0-2 G 0-4 P 52-63	3	
池端 太偲 [熊本県]	○	○	M 2-0 G 4-0 P 60-42	1	

男子Cグループ Gブロック	詫間 宗麗	佐藤 聖哉	村上 大和	勝 敗	順位
詫間 宗麗 [岡山県]	○	○	M 2-0 G 4-0 P 60-28	1	
佐藤 聖哉 [福島県]	×	×	M 0-2 G 1-4 P 45-72	3	
村上 大和 [静岡県]	×	○	M 1-1 G 2-3 P 54-59	2	

男子Cグループ Hブロック	吉田 翼	伊藤 聡馬	八坂 光起	勝 敗	順位
吉田 翼 [南北海道]	○	○	M 2-0 G 4-0 P 61-26	1	
伊藤 聡馬 [茨城県]	×	○	M 1-1 G 2-2 P 53-59	2	
八坂 光起 [愛媛県]	×	×	M 0-2 G 0-4 P 33-62	3	

第12回全国小学生ABC大会

平成23年8月12日-14日

男子Cグループ Iブロック	松本 禪	小野原 寛斗	大谷 英士	勝 敗	順位
松本 禪 [鳥取県]	○	○	M 2-0 G 4-1 P 74-67	1	
小野原 寛斗 [宮崎県]	×	○	M 0-2 G 2-4 P 75-84	3	
大谷 英士 [和歌山県]	×	○	M 1-1 G 2-3 P 68-66	2	

男子Cグループ Jブロック	崎野 翔太①	阿部 允耶	佐藤 秀	勝 敗	順位
崎野 翔太① [北北海道]	○	○	M 2-0 G 4-1 P 73-58	1	
阿部 允耶 [佐賀県]	×	○	M 1-1 G 3-2 P 67-67	2	
佐藤 秀 [山梨県]	×	×	M 0-2 G 0-4 P 45-60	3	

男子Cグループ Kブロック	武井 凜生	後藤 拓人	臼田 早佑	勝 敗	順位
武井 凜生 [東京都]	×	○	M 1-1 G 2-2 P 63-46	2	
後藤 拓人 [宮城県]	○	○	M 2-0 G 4-0 P 67-42	1	
臼田 早佑 [長野県]	×	×	M 0-2 G 0-4 P 18-60	3	

男子Cグループ Lブロック	佐藤 椎名	清水 大洋	奥山 晃成	勝 敗	順位
佐藤 椎名 [青森県]	○	○	M 2-0 G 4-0 P 60-24	1	
清水 大洋 [神奈川県]	×	○	M 1-1 G 2-2 P 43-55	2	
奥山 晃成 [福井県]	×	×	M 0-2 G 0-4 P 38-62	3	

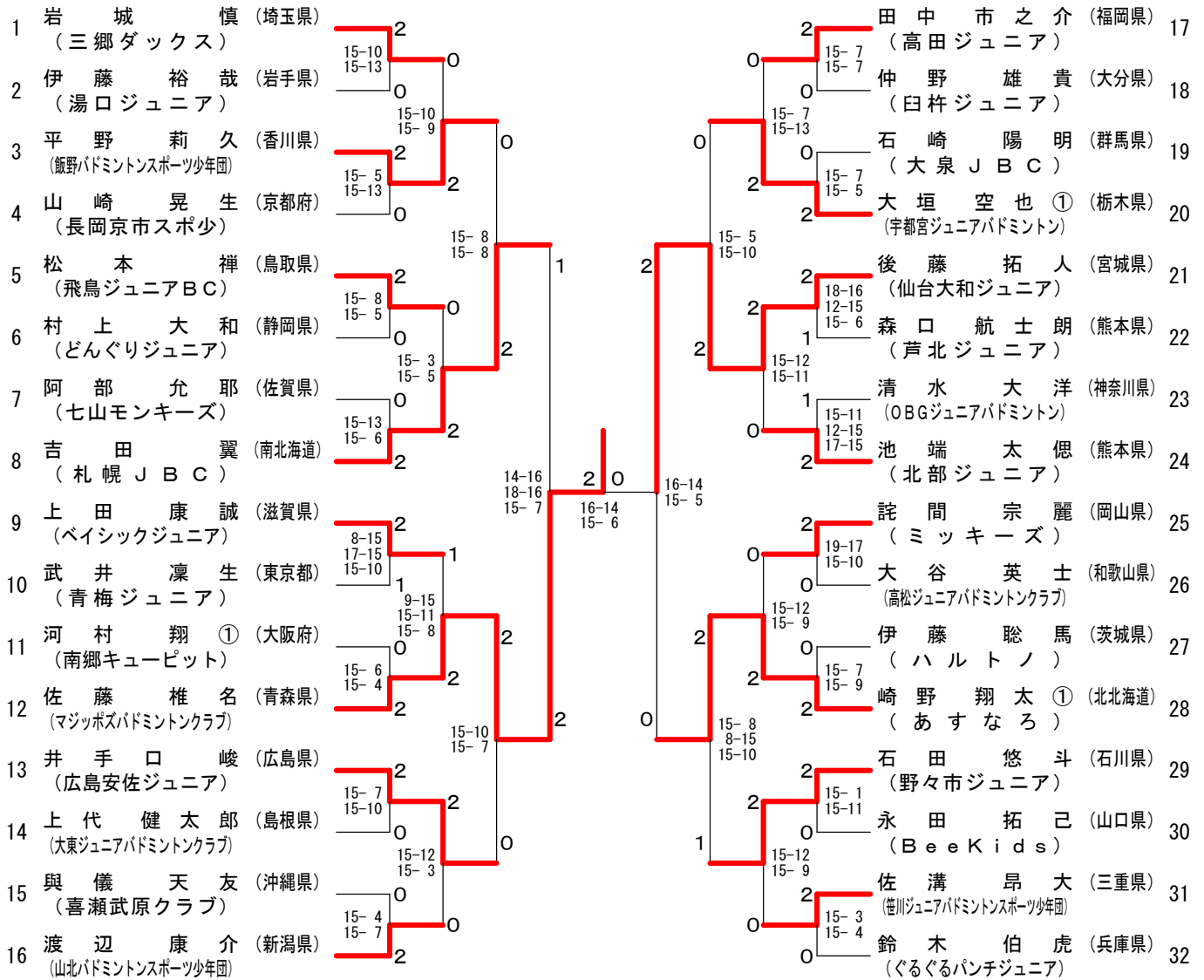
男子Cグループ Mブロック	井手口 峻	仲野 雄貴	本間 蒼人	勝 敗	順位
井手口 峻 [広島県]	○	○	M 2-0 G 4-0 P 60-22	1	
仲野 雄貴 [大分県]	×	○	M 1-1 G 2-2 P 45-51	2	
本間 蒼人 [山形県]	×	×	M 0-2 G 0-4 P 28-60	3	

男子Cグループ Nブロック	大垣 空也①	與儀 天友	岩野 滉也①	勝 敗	順位
大垣 空也① [栃木県]	○	○	M 2-0 G 4-0 P 60-35	1	
與儀 天友 [沖縄県]	×	○	M 1-1 G 2-2 P 50-54	2	
岩野 滉也① [愛知県]	×	×	M 0-2 G 0-4 P 39-60	3	

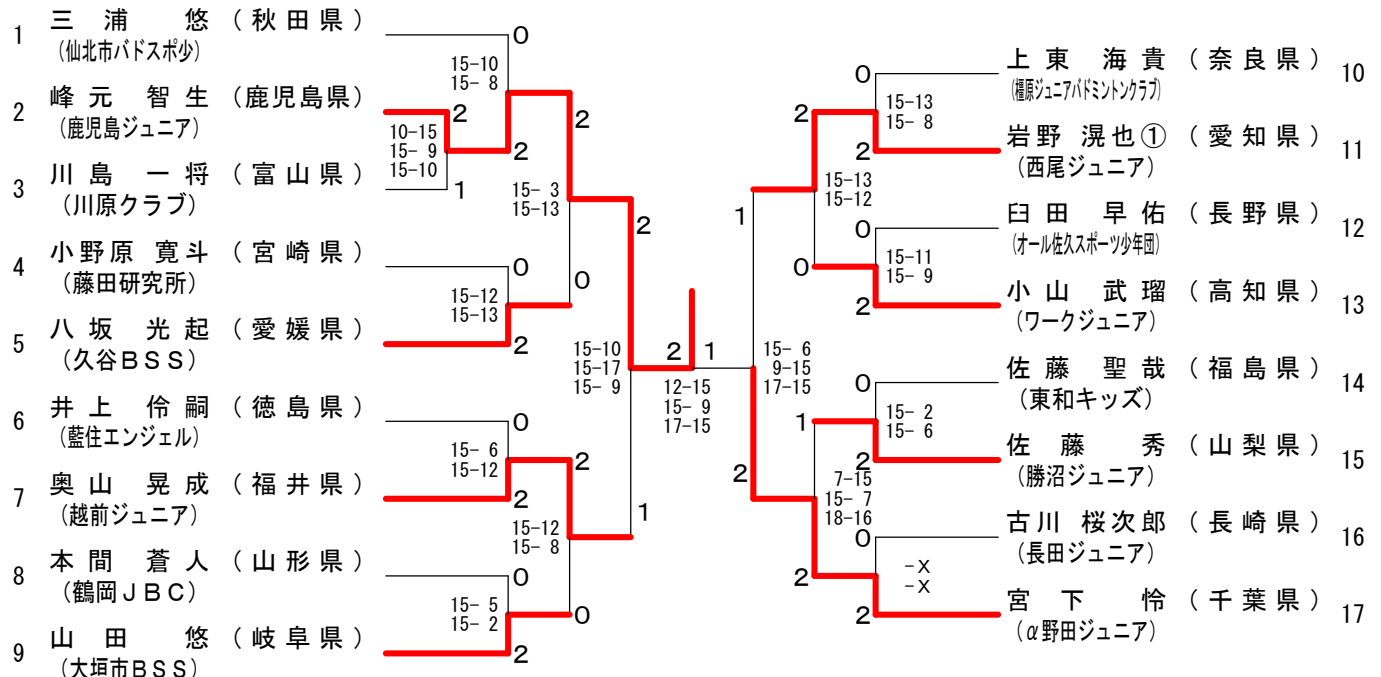
男子Cグループ Oブロック	石田 悠斗	峰元 智生	伊藤 裕哉	勝 敗	順位
石田 悠斗 [石川県]	○	○	M 2-0 G 4-0 P 60-36	1	
峰元 智生 [鹿児島県]	×	×	M 0-2 G 0-4 P 45-64	3	
伊藤 裕哉 [岩手県]	×	○	M 1-1 G 2-2 P 55-60	2	

男子Cグループ Pブロック	佐溝 昂大	古川 桜次郎	山崎 晃生	川島 一将	勝 敗	順位
佐溝 昂大 [三重県]	○	○	×	M 2-1 G 5-3 P 113-91	2	
古川 桜次郎 [長崎県]	×	×	×	M 0-3 G 0-6 P 28-90	4	
山崎 晃生 [京都府]	×	○	○	M 2-1 G 5-2 P 100-81	1	
川島 一将 [富山県]	○	○	×	M 2-1 G 4-3 P 94-73	3	

男子Cグループ 決勝トーナメント



男子Cグループ下位トーナメント



第12回全国小学生ABC大会

平成23年8月12日-14日

女子Aグループ Aブロック	高橋 明日香	小林 郁美	菊川 優月	勝敗	順位
高橋 明日香 [栃木県]	/	○ 21-10 21-12	○ 21-14 21- 9	M 2-0 G 4-0 P 84-45	1
小林 郁美 [南北海道]	× 10-21 12-21	/	○ 21-13 21-16	M 1-1 G 2-2 P 64-71	2
菊川 優月 [岩手県]	× 14-21 9-21	× 13-21 16-21	/	M 0-2 G 0-4 P 52-84	3

女子Aグループ Bブロック	平野 紗妃	五島 あかり	武田 楓⑤	勝敗	順位
平野 紗妃 [香川県]	/	○ 21-17 21-17	○ 21- 6 21- 9	M 2-0 G 4-0 P 84-49	1
五島 あかり [滋賀県]	× 17-21 17-21	/	○ 21-17 21-11	M 1-1 G 2-2 P 76-70	2
武田 楓⑤ [静岡県]	× 6-21 9-21	× 17-21 11-21	/	M 0-2 G 0-4 P 43-84	3

女子Aグループ Cブロック	由良 なぎさ	豊田 美咲	島袋 芽衣	勝敗	順位
由良 なぎさ [群馬県]	/	○ 21- 5 21-13	○ 21- 6 21- 5	M 2-0 G 4-0 P 84-29	1
豊田 美咲 [鳥取県]	× 5-21 13-21	/	× 21-11 17-21 15-21	M 0-2 G 1-4 P 71-95	3
島袋 芽衣 [沖縄県]	× 6-21 5-21	○ 11-21 21-17 21-15	/	M 1-1 G 2-3 P 64-95	2

女子Aグループ Dブロック	永井 瀬霧	請田 沙穂	田代 愛妃	勝敗	順位
永井 瀬霧 [新潟県]	/	○ 21-10 21-15	○ 21-11 21-13	M 2-0 G 4-0 P 84-49	1
請田 沙穂 [長崎県]	× 10-21 15-21	/	○ 21-19 21-10	M 1-1 G 2-2 P 67-71	2
田代 愛妃 [栃木県]	× 11-21 13-21	× 19-21 10-21	/	M 0-2 G 0-4 P 53-84	3

女子Aグループ Eブロック	岩永 鈴	谷田 あすか	古川 恵	勝敗	順位
岩永 鈴 [山口県]	/	○ 21-12 21- 9	× 16-21 21-23	M 1-1 G 2-2 P 79-65	2
谷田 あすか [高知県]	× 12-21 9-21	/	× 22-24 21-23	M 0-2 G 0-4 P 64-89	3
古川 恵 [兵庫県]	○ 21-16 23-21	○ 24-22 23-21	/	M 2-0 G 4-0 P 91-80	1

女子Aグループ Fブロック	小野 美来	前村 穂乃香	松岡 真那	勝敗	順位
小野 美来 [大阪府]	/	○ 21-12 21-10	× 13-21 19-21	M 1-1 G 2-2 P 74-64	2
前村 穂乃香 [鹿児島県]	× 12-21 10-21	/	× 11-21 17-21	M 0-2 G 0-4 P 50-84	3
松岡 真那 [広島県]	○ 21-13 21-19	○ 21-11 21-17	/	M 2-0 G 4-0 P 84-60	1

女子Aグループ Gブロック	森本 暁音	岡田 彩衣	川村 彩菜	勝敗	順位
森本 暁音 [熊本県]	/	○ 21- 7 21- 8	○ 21- 9 21- 3	M 2-0 G 4-0 P 84-27	1
岡田 彩衣 [徳島県]	× 7-21 8-21	/	○ 21-19 21-16	M 1-1 G 2-2 P 57-77	2
川村 彩菜 [奈良県]	× 9-21 3-21	× 19-21 16-21	/	M 0-2 G 0-4 P 47-84	3

女子Aグループ Hブロック	鈴木 ゆうき	小泉 愛奈	山下 陽子	勝敗	順位
鈴木 ゆうき [宮城県]	/	○ 21- 9 21-15	○ 21-13 21- 9	M 2-0 G 4-0 P 84-46	1
小泉 愛奈 [島根県]	× 9-21 15-21	/	× 17-21 10-21	M 0-2 G 0-4 P 51-84	3
山下 陽子 [茨城県]	× 13-21 9-21	○ 21-17 21-10	/	M 1-1 G 2-2 P 64-69	2

女子Aグループ Iブロック	黒岩 はるな	徳岡 美礼	川井 有珠	勝敗	順位
黒岩 はるな [佐賀県]	/	× 17-21 21-10 17-21	× 17-21 17-21	M 0-2 G 1-4 P 89-94	3
徳岡 美礼 [大阪府]	○ 21-17 10-21 21-17	/	× 15-21 18-21	M 1-1 G 2-3 P 85-97	2
川井 有珠 [長野県]	○ 21-17 21-17	○ 21-15 21-18	/	M 2-0 G 4-0 P 84-67	1

女子Aグループ Jブロック	上田 実夢	森岡 茅夏	大上 月佳	勝敗	順位
上田 実夢 [福島県]	/	○ 21-11 21-11	○ 18-21 21-16 21-17	M 2-0 G 4-1 P 102-76	1
森岡 茅夏 [山口県]	× 11-21 11-21	/	× 11-21 9-21	M 0-2 G 0-4 P 42-84	3
大上 月佳 [東京都]	× 21-18 16-21 17-21	○ 21-11 21- 9	/	M 1-1 G 3-2 P 96-80	2

第12回全国小学生ABC大会

平成23年8月12日-14日

女子Aグループ Kブロック	岡村 あみ	森 杏菜	桜井 彩貴	勝 敗	順位
岡村 あみ [愛知県]		○ 17-21 21-13 21-18	○ 21- 8 21-14	M 2-0 G 4-1 P 101-74	1
森 杏菜 [愛媛県]	× 21-17 13-21 18-21		× 18-21 15-21	M 0-2 G 1-4 P 85-101	3
桜井 彩貴 [埼玉県]	× 8-21 14-21	○ 21-18 21-15		M 1-1 G 2-2 P 64-75	2

女子Aグループ Lブロック	森 沙耶	五十嵐 温⑤	巻口 実可	勝 敗	順位
森 沙耶 [熊本県]		○ 21-13 21-15	○ 21-23 21-11 21-17	M 2-0 G 4-1 P 105-79	1
五十嵐 温⑤ [新潟県]	× 13-21 15-21		× 9-21 8-21	M 0-2 G 0-4 P 45-84	3
巻口 実可 [千葉県]	× 23-21 11-21 17-21	○ 21- 9 21- 8		M 1-1 G 3-2 P 93-80	2

女子Aグループ Mブロック	水井 ひらり⑤	多田羅 万槻子	山口 萌	勝 敗	順位
水井 ひらり⑤ [三重県]		○ 21- 9 21-17	○ 21-19 21-19	M 2-0 G 4-0 P 84-64	1
多田羅 万槻子 [香川県]	× 9-21 17-21		○ 21-17 21-12	M 1-1 G 2-2 P 68-71	2
山口 萌 [神奈川県]	× 19-21 19-21	× 17-21 12-21		M 0-2 G 0-4 P 67-84	3

女子Aグループ Nブロック	明地 七海⑤	中村 瑠菜	蔦谷 美紅	勝 敗	順位
明地 七海⑤ [大阪府]		○ 21-18 21-11	× 18-21 7-21	M 1-1 G 2-2 P 67-71	2
中村 瑠菜 [大分県]	× 18-21 11-21		× 18-21 16-21	M 0-2 G 0-4 P 63-84	3
蔦谷 美紅 [青森県]	○ 21-18 21- 7	○ 21-18 21-16		M 2-0 G 4-0 P 84-59	1

女子Aグループ Oブロック	犬飼 萌々香	本部 美優	小中 桃子	勝 敗	順位
犬飼 萌々香 [岐阜県]		○ 21-10 21- 7	○ 21-15 21-13	M 2-0 G 4-0 P 84-45	1
本部 美優 [宮崎県]	× 10-21 7-21		× 22-20 13-21 14-21	M 0-2 G 1-4 P 66-104	3
小中 桃子 [北北海道]	× 15-21 13-21	○ 20-22 21-13 21-14		M 1-1 G 2-3 P 90-91	2

女子Aグループ Pブロック	上杉 杏⑤	高橋 佑妃	川村 芽生菜	勝 敗	順位
上杉 杏⑤ [広島県]		○ 21-10 21-17	× 21-19 10-21 17-21	M 1-1 G 3-2 P 90-88	1
高橋 佑妃 [福岡県]	× 10-21 17-21		○ 21-19 18-21 21-15	M 1-1 G 2-3 P 87-97	3
川村 芽生菜 [群馬県]	○ 19-21 21-10 21-17	× 19-21 21-18 15-21		M 1-1 G 3-3 P 116-108	2

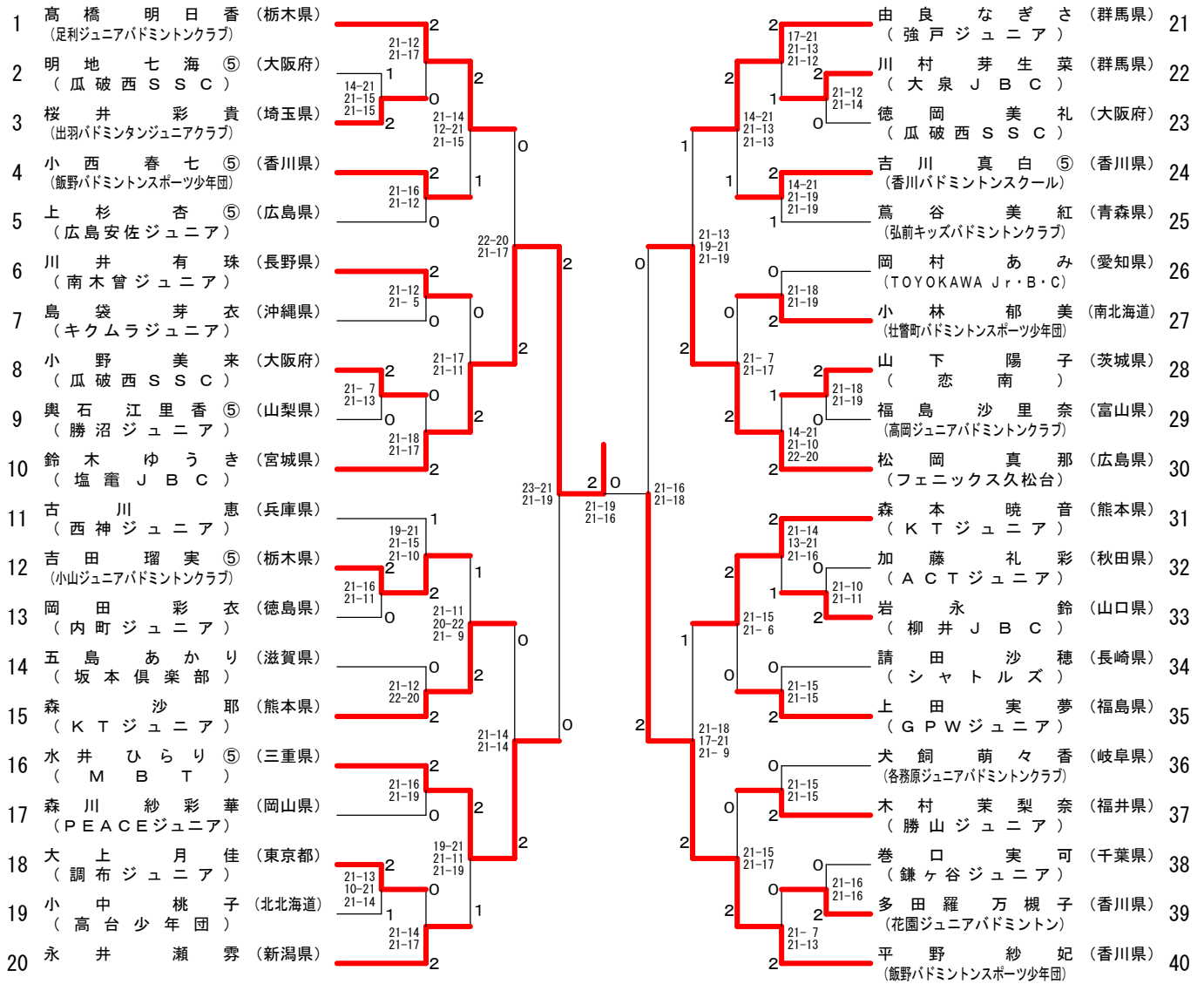
女子Aグループ Qブロック	小西 春七⑤	齋藤 柚	松下 羽衣	福島 沙里奈	勝 敗	順位
小西 春七⑤ [香川県]		○ 21-12 21- 6	○ 21-10 21- 6	○ 21-16 16-21 21-15	M 3-0 G 6-1 P 142-86	1
齋藤 柚 [三重県]	× 12-21 6-21		× 16-21 12-21	× 19-21 19-21	M 0-3 G 0-6 P 84-126	4
松下 羽衣 [和歌山県]	× 10-21 6-21	○ 21-16 21-12		× 16-21 14-21	M 1-2 G 2-4 P 88-112	3
福島 沙里奈 [富山県]	× 16-21 21-16 15-21	○ 21-19 21-19	○ 21-16 21-14		M 2-1 G 5-2 P 136-126	2

女子Aグループ Rブロック	吉田 瑠実⑤	小関 杏奈	木村 茉梨奈	勝 敗	順位
吉田 瑠実⑤ [栃木県]		○ 21-15 21- 3	× 21-19 19-21 10-21	M 1-1 G 3-2 P 92-79	2
小関 杏奈 [山形県]	× 15-21 3-21		× 12-21 21-19 10-21	M 0-2 G 1-4 P 61-103	3
木村 茉梨奈 [福井県]	○ 19-21 21-19 21-10	○ 21-12 19-21 21-10		M 2-0 G 4-2 P 122-93	1

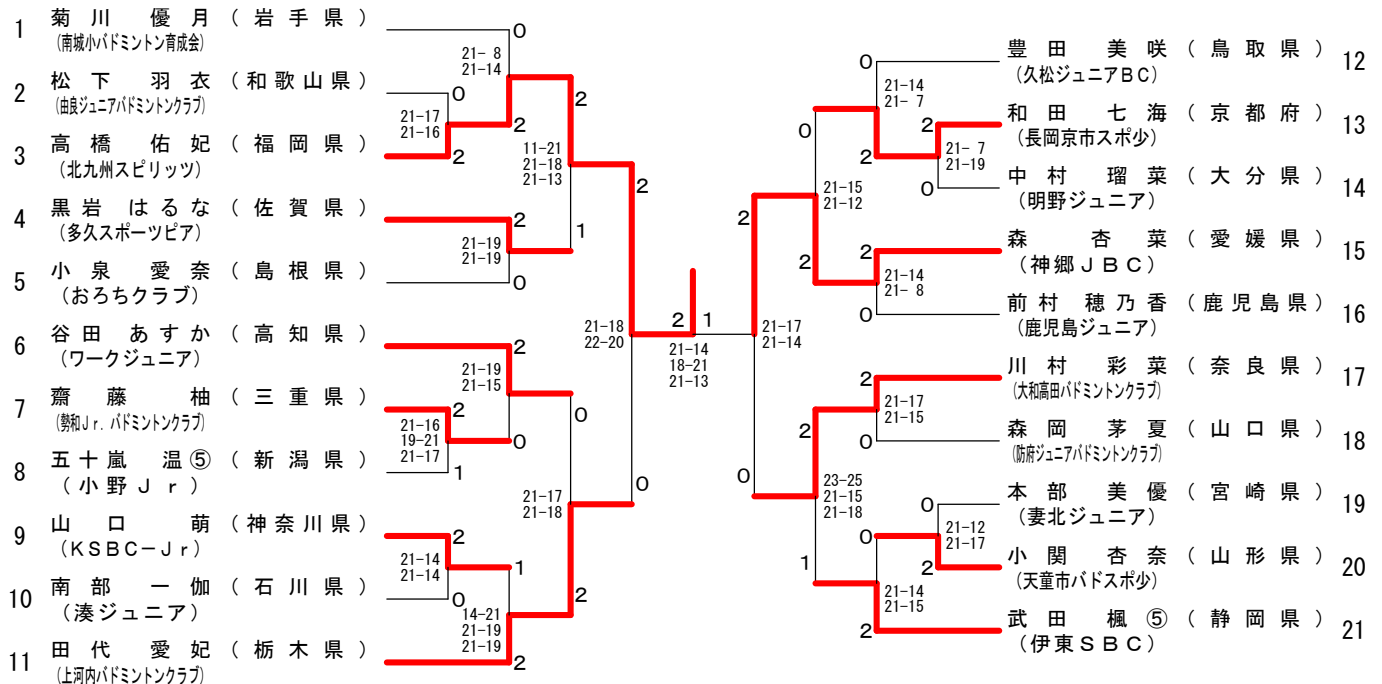
女子Aグループ Sブロック	吉川 真白⑤	南部 一伽	奥石 江里香⑤	勝 敗	順位
吉川 真白⑤ [香川県]		○ 21-15 21-17	○ 21- 9 21- 7	M 2-0 G 4-0 P 84-48	1
南部 一伽 [石川県]	× 15-21 17-21		× 9-21 21-13 12-21	M 0-2 G 1-4 P 74-97	3
奥石 江里香⑤ [山梨県]	× 9-21 7-21	○ 21- 9 13-21 21-12		M 1-1 G 2-3 P 71-84	2

女子Aグループ Tブロック	森川 紗彩華	和田 七海	加藤 礼彩	勝 敗	順位
森川 紗彩華 [岡山県]		○ 21-11 21-18	○ 21-15 21-11	M 2-0 G 4-0 P 84-55	1
和田 七海 [京都府]	× 11-21 18-21		× 16-21 13-21	M 0-2 G 0-4 P 58-84	3
加藤 礼彩 [秋田県]	× 15-21 11-21	○ 21-16 21-13		M 1-1 G 2-2 P 68-71	2

女子Aグループ 決勝トーナメント



女子Aグループ下位トーナメント



第12回全国小学生ABC大会

平成23年8月12日-14日

女子Bグループ Aブロック	藤本 未侑	小松崎 萌歌	前田 葉月	勝 敗	順 位
藤本 未侑 [兵庫県]	/	○ 21-14 21-14	○ 21- 8 21- 7	M 2-0 G 4-0 P 84-43	1
小松崎 萌歌 [神奈川県]	× 14-21 14-21	/	○ 21-17 21-14	M 1-1 G 2-2 P 70-73	2
前田 葉月 [沖縄県]	× 8-21 7-21	× 17-21 14-21	/	M 0-2 G 0-4 P 46-84	3

女子Bグループ Bブロック	宮崎 淳美	森山 紗帆③	岩野 真睦③	勝 敗	順 位
宮崎 淳美 [東京都]	/	○ 22-20 21-10	○ 21- 7 21-13	M 2-0 G 4-0 P 85-50	1
森山 紗帆③ [熊本県]	× 20-22 10-21	/	○ 21- 9 21-11	M 1-1 G 2-2 P 72-63	2
岩野 真睦③ [愛知県]	× 7-21 13-21	× 9-21 11-21	/	M 0-2 G 0-4 P 40-84	3

女子Bグループ Cブロック	内山 智尋	長廻 真知③	万井 梨乃	勝 敗	順 位
内山 智尋 [福岡県]	/	○ 21- 7 21- 9	○ 21-17 21- 4	M 2-0 G 4-0 P 84-37	1
長廻 真知③ [島根県]	× 7-21 9-21	/	× 16-21 12-21	M 0-2 G 0-4 P 44-84	3
万井 梨乃 [滋賀県]	× 17-21 4-21	○ 21-16 21-12	/	M 1-1 G 2-2 P 63-70	2

女子Bグループ Dブロック	田中 果帆	吉田 百伽	種瀬 菜織	勝 敗	順 位
田中 果帆 [佐賀県]	/	○ 21-13 21- 6	○ 21-10 21- 4	M 2-0 G 4-0 P 84-33	1
吉田 百伽 [山梨県]	× 13-21 6-21	/	× 12-21 11-21	M 0-2 G 0-4 P 42-84	3
種瀬 菜織 [三重県]	× 10-21 4-21	○ 21-12 21-11	/	M 1-1 G 2-2 P 56-65	2

女子Bグループ Eブロック	吉浦 愛花	渡邊 楠令帆	櫻井 紀香	勝 敗	順 位
吉浦 愛花 [石川県]	/	○ 21-10 21-15	○ 21-13 21-15	M 2-0 G 4-0 P 84-53	1
渡邊 楠令帆 [熊本県]	× 10-21 15-21	/	○ 21- 6 21-17	M 1-1 G 2-2 P 67-65	2
櫻井 紀香 [宮城県]	× 13-21 15-21	× 6-21 17-21	/	M 0-2 G 0-4 P 51-84	3

女子Bグループ Fブロック	赤坂 玲奈	草野 真央	木村 百伽	勝 敗	順 位
赤坂 玲奈 [青森県]	/	○ 21-14 21-17	× 21-18 15-21 15-21	M 1-1 G 3-2 P 93-91	2
草野 真央 [大分県]	× 14-21 17-21	/	× 17-21 16-21	M 0-2 G 0-4 P 64-84	3
木村 百伽 [岐阜県]	○ 18-21 21-15 21-15	○ 21-17 21-16	/	M 2-0 G 4-1 P 102-84	1

女子Bグループ Gブロック	矢倉 祐佳	一ノ瀬 遥	矢島 春菜	勝 敗	順 位
矢倉 祐佳 [奈良県]	/	○ 23-21 21-18	○ 21-12 21- 7	M 2-0 G 4-0 P 86-58	1
一ノ瀬 遥 [宮崎県]	× 21-23 18-21	/	○ 21-13 21-18	M 1-1 G 2-2 P 81-75	2
矢島 春菜 [長野県]	× 12-21 7-21	× 13-21 18-21	/	M 0-2 G 0-4 P 50-84	3

女子Bグループ Hブロック	岡原 吏櫻	徳岡 梨々香	海老澤 彩	勝 敗	順 位
岡原 吏櫻 [香川県]	/	× 21-19 15-21 14-21	× 10-21 11-21	M 0-2 G 1-4 P 71-103	3
徳岡 梨々香 [大阪府]	○ 19-21 21-15 21-14	/	× 19-21 21-23	M 1-1 G 2-3 P 101-94	2
海老澤 彩 [茨城県]	○ 21-10 21-11	○ 21-19 23-21	/	M 2-0 G 4-0 P 86-61	1

女子Bグループ Iブロック	日野 智然	馬込 由梨乃	石井 亜海	勝 敗	順 位
日野 智然 [広島県]	/	○ 21-19 13-21 21-14	× 21-11 14-21 14-21	M 1-1 G 3-3 P 104-107	2
馬込 由梨乃 [鹿児島県]	× 19-21 21-13 14-21	/	× 11-21 14-21	M 0-2 G 1-4 P 79-97	3
石井 亜海 [新潟県]	○ 11-21 21-14 21-14	○ 21-11 21-14	/	M 2-0 G 4-1 P 95-74	1

女子Bグループ Jブロック	大垣 友南	橋尾 佳那	岩本 ひより	勝 敗	順 位
大垣 友南 [栃木県]	/	× 23-25 12-21	× 18-21 21-19 17-21	M 0-2 G 1-4 P 91-107	3
橋尾 佳那 [鳥取県]	○ 25-23 21-12	/	○ 22-20 17-21 21-16	M 2-0 G 4-1 P 106-92	1
岩本 ひより [高知県]	○ 21-18 19-21 21-17	× 20-22 21-17 16-21	/	M 1-1 G 3-3 P 118-116	2

第12回全国小学生ABC大会

平成23年8月12日-14日

女子Bグループ Kブロック	外田 絵恋	山本 麻由	栗原 あかり	勝 敗	順位
外田 絵恋 [熊本県]	/	○ 21-11 21-15	○ 21-16 14-21 21-14	M 2-0 G 4-1 P 98-77	1
山本 麻由 [徳島県]	× 11-21 15-21	/	× 16-21 6-21	M 0-2 G 0-4 P 48-84	3
栗原 あかり [千葉県]	× 16-21 21-14 14-21	○ 21-16 21- 6	/	M 1-1 G 3-2 P 93-78	2

女子Bグループ Lブロック	福井 美空	貴田 那菜子	内藤 舞	勝 敗	順位
福井 美空 [埼玉県]	/	○ 21-12 21-13	○ 21-14 21-17	M 2-0 G 4-0 P 84-56	1
貴田 那菜子 [京都府]	× 12-21 13-21	/	○ 21-16 21-23 21-18	M 1-1 G 2-3 P 88-99	2
内藤 舞 [岡山県]	× 14-21 17-21	× 16-21 23-21 18-21	/	M 0-2 G 1-4 P 88-105	3

女子Bグループ Mブロック	藤原 あいか	佐藤 凜佳	庄司 晴香	勝 敗	順位
藤原 あいか [愛媛県]	/	○ 21-16 19-21 21-11	○ 21- 7 21-10	M 2-0 G 4-1 P 103-65	1
佐藤 凜佳 [南北海道]	× 16-21 21-19 11-21	/	○ 21-17 21-11	M 1-1 G 3-2 P 90-89	2
庄司 晴香 [山形県]	× 7-21 10-21	× 17-21 11-21	/	M 0-2 G 0-4 P 45-84	3

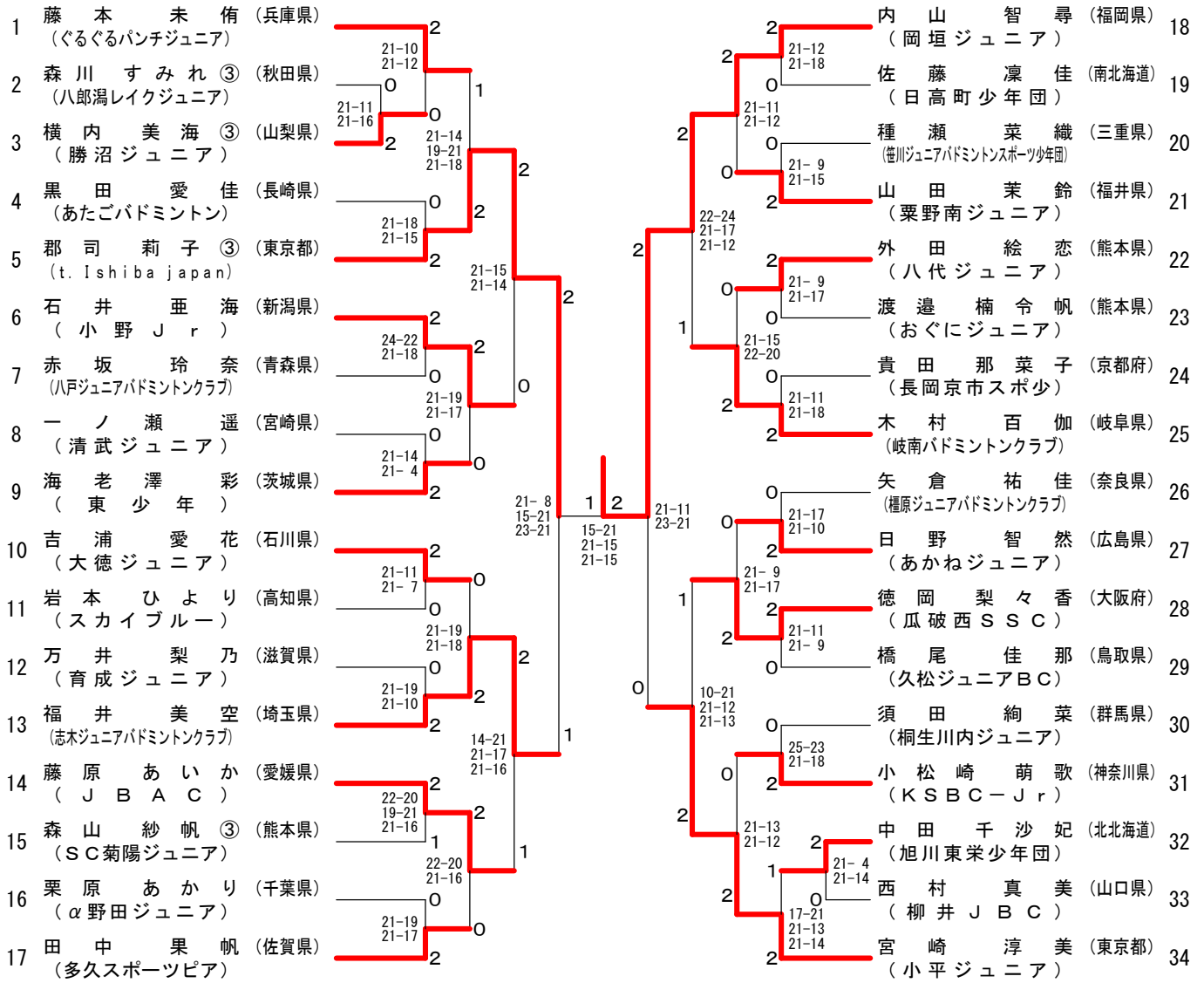
女子Bグループ Nブロック	山田 茉鈴	横内 美海③	千葉 美采	勝 敗	順位
山田 茉鈴 [福井県]	/	○ 21-12 21-16	○ 21-11 18-21 21-19	M 2-0 G 4-1 P 102-79	1
横内 美海③ [山梨県]	× 12-21 16-21	/	○ 11-21 21-15 21-19	M 1-1 G 2-3 P 81-97	2
千葉 美采 [福島県]	× 11-21 21-18 19-21	× 21-11 15-21 19-21	/	M 0-2 G 2-4 P 106-113	3

女子Bグループ Oブロック	安東 紗弥③	須田 絢菜	森川 すみれ③	皆岡 由梨音	勝 敗	順位
安東 紗弥③ [北北海道]	/	× 11-21 13-21	× 16-21 9-21	○ 21-11 20-22 21-17	M 1-2 G 2-5 P 111-134	3
須田 絢菜 [群馬県]	○ 21-11 21-13	/	○ 15-21 21-13 21-17	○ 19-21 21- 3 21- 6	M 3-0 G 6-2 P 160-105	1
森川 すみれ③ [秋田県]	○ 21-16 21- 9	× 21-15 13-21 17-21	/	○ 21-16 21-15	M 2-1 G 5-2 P 135-113	2
皆岡 由梨音 [和歌山県]	× 11-21 22-20 17-21	× 21-19 3-21 6-21	× 16-21 15-21	/	M 0-3 G 2-6 P 111-165	4

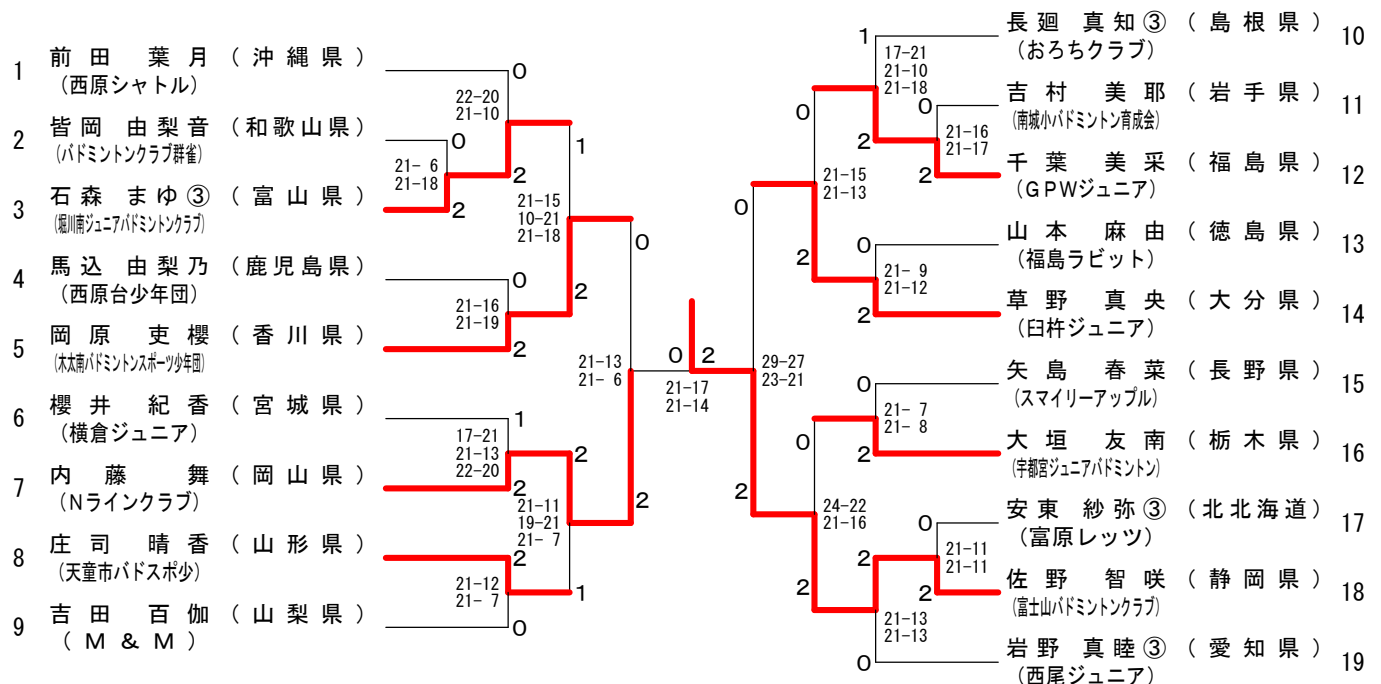
女子Bグループ Pブロック	郡司 莉子③	佐野 智咲	中田 千沙妃	勝 敗	順位
郡司 莉子③ [東京都]	/	○ 21-12 21-14	○ 20-22 21-19 21-17	M 2-0 G 4-1 P 104-84	1
佐野 智咲 [静岡県]	× 12-21 14-21	/	× 9-21 12-21	M 0-2 G 0-4 P 47-84	3
中田 千沙妃 [北北海道]	× 22-20 19-21 17-21	○ 21- 9 21-12	/	M 1-1 G 3-2 P 100-83	2

女子Bグループ Qブロック	石森 まゆ③	黒田 愛佳	西村 真美	吉村 美耶	勝 敗	順位
石森 まゆ③ [富山県]	/	× 19-21 15-21	○ 18-21 21-19 22-20	× 21-15 22-24 13-21	M 1-2 G 3-5 P 151-162	3
黒田 愛佳 [長崎県]	○ 21-19 21-15	/	× 18-21 22-20 10-21	○ 21-18 23-21	M 2-1 G 5-2 P 136-135	1
西村 真美 [山口県]	× 21-18 19-21 20-22	○ 21-18 20-22 21-10	/	○ 21-16 21-13	M 2-1 G 5-3 P 164-140	2
吉村 美耶 [岩手県]	○ 15-21 24-22 21-13	× 18-21 21-23	× 16-21 13-21	/	M 1-2 G 2-5 P 128-142	4

女子Bグループ 決勝トーナメント



女子Bグループ下位トーナメント



第12回全国小学生ABC大会

平成23年8月12日-14日

女子Cグループ Aブロック	大澤 陽奈	福間 芽生	廣瀬 咲	勝 敗	順位
大澤 陽奈 [東京都]	○	○	M 2-0 G 4-0 P 60-34	1	
福間 芽生 [山口県]	×	○	M 1-1 G 2-3 P 68-68	2	
廣瀬 咲 [三重県]	×	×	M 0-2 G 1-4 P 48-74	3	

女子Cグループ Bブロック	高橋 未成	石田 一会	松井 咲来	勝 敗	順位
高橋 未成 [埼玉県]	○	○	M 2-0 G 4-0 P 60-33	1	
石田 一会 [島根県]	×	○	M 1-1 G 2-2 P 50-50	2	
松井 咲来 [福井県]	×	×	M 0-2 G 0-4 P 33-60	3	

女子Cグループ Cブロック	水本 陽	山中 詩温	藤田 星来	勝 敗	順位
水本 陽 [熊本県]	○	×	M 1-1 G 2-3 P 60-66	2	
山中 詩温 [大阪府]	×	○	M 0-2 G 1-4 P 44-73	3	
藤田 星来 [富山県]	○	○	M 2-0 G 4-0 P 60-25	1	

女子Cグループ Dブロック	森本 歩那	藤田 真央	福本 真緒	勝 敗	順位
森本 歩那 [北北海道]	○	○	M 2-0 G 4-0 P 60-18	1	
藤田 真央 [宮崎県]	×	×	M 0-2 G 0-4 P 20-60	3	
福本 真緒 [香川県]	×	○	M 1-1 G 2-2 P 43-45	2	

女子Cグループ Eブロック	鎌田 璃珠	高崎 柚那	伊藤 海咲	勝 敗	順位
鎌田 璃珠 [秋田県]	○	○	M 2-0 G 4-1 P 71-57	1	
高崎 柚那 [栃木県]	×	○	M 0-2 G 2-4 P 74-83	3	
伊藤 海咲 [岐阜県]	×	○	M 1-1 G 2-3 P 60-65	2	

女子Cグループ Fブロック	海澤 梨乃	遠藤 心夏①	永田 萌恵	勝 敗	順位
海澤 梨乃 [鳥取県]	×	×	M 0-2 G 0-4 P 0-0	3	
遠藤 心夏① [山形県]	○	×	M 1-1 G 2-2 P 19-30	2	
永田 萌恵 [長崎県]	○	○	M 2-0 G 4-0 P 30-19	1	

女子Cグループ Gブロック	大塚 舞桜	長嶋 穂希	遠藤 愛加	勝 敗	順位
大塚 舞桜 [静岡県]	×	×	M 0-2 G 0-4 P 19-60	3	
長嶋 穂希 [千葉県]	○	○	M 2-0 G 4-0 P 60-15	1	
遠藤 愛加 [新潟県]	○	×	M 1-1 G 2-2 P 42-46	2	

女子Cグループ Hブロック	林 奈菜	小野 涼奈	久次米 愛	勝 敗	順位
林 奈菜 [広島県]	×	○	M 1-1 G 2-3 P 53-68	2	
小野 涼奈 [群馬県]	○	○	M 2-0 G 4-0 P 60-24	1	
久次米 愛 [徳島県]	×	×	M 0-2 G 1-4 P 51-72	3	

第12回全国小学生ABC大会

平成23年8月12日-14日

女子Cグループ Iブロック	荻沼 由果梨	草ノ瀬 咲来	相澤 侑里	勝 敗	順位
荻沼 由果梨 [長野県]		○ 10-15 15-9 15-10	○ 15-10 16-14	M 2-0 G 4-1 P 71-58	1
草ノ瀬 咲来 [鹿児島県]	× 15-10 9-15 10-15		× 9-15 10-15	M 0-2 G 1-4 P 53-70	3
相澤 侑里 [宮城県]	× 10-15 14-16	○ 15-9 15-10		M 1-1 G 2-2 P 54-50	2

女子Cグループ Jブロック	開発 茉子	井上 葉月	藤原 里菜	勝 敗	順位
開発 茉子 [南北海道]		○ 17-15 15-7	○ 15-4 15-3	M 2-0 G 4-0 P 62-29	1
井上 葉月 [大分県]	× 15-17 7-15		○ 15-3 15-9	M 1-1 G 2-2 P 52-44	2
藤原 里菜 [岩手県]	× 4-15 3-15	× 3-15 9-15		M 0-2 G 0-4 P 19-60	3

女子Cグループ Kブロック	杉山 薫	田中 結①	梅田 莉々子	勝 敗	順位
杉山 薫 [茨城県]		○ 15-1 15-0	○ 13-15 15-8 15-11	M 2-0 G 4-1 P 73-35	1
田中 結① [和歌山県]	× 1-15 0-15		× 2-15 0-15	M 0-2 G 0-4 P 3-60	3
梅田 莉々子 [愛知県]	× 15-13 8-15 11-15	○ 15-2 15-0		M 1-1 G 3-2 P 64-45	2

女子Cグループ Lブロック	井上 桃花	芝口 榛香	立迫 史希	勝 敗	順位
井上 桃花 [石川県]		○ 15-11 15-12	○ 15-9 15-13	M 2-0 G 4-0 P 60-45	1
芝口 榛香 [奈良県]	× 11-15 12-15		× 15-10 14-16 13-15	M 0-2 G 1-4 P 65-71	3
立迫 史希 [熊本県]	× 9-15 13-15	○ 10-15 16-14 15-13		M 1-1 G 2-3 P 63-72	2

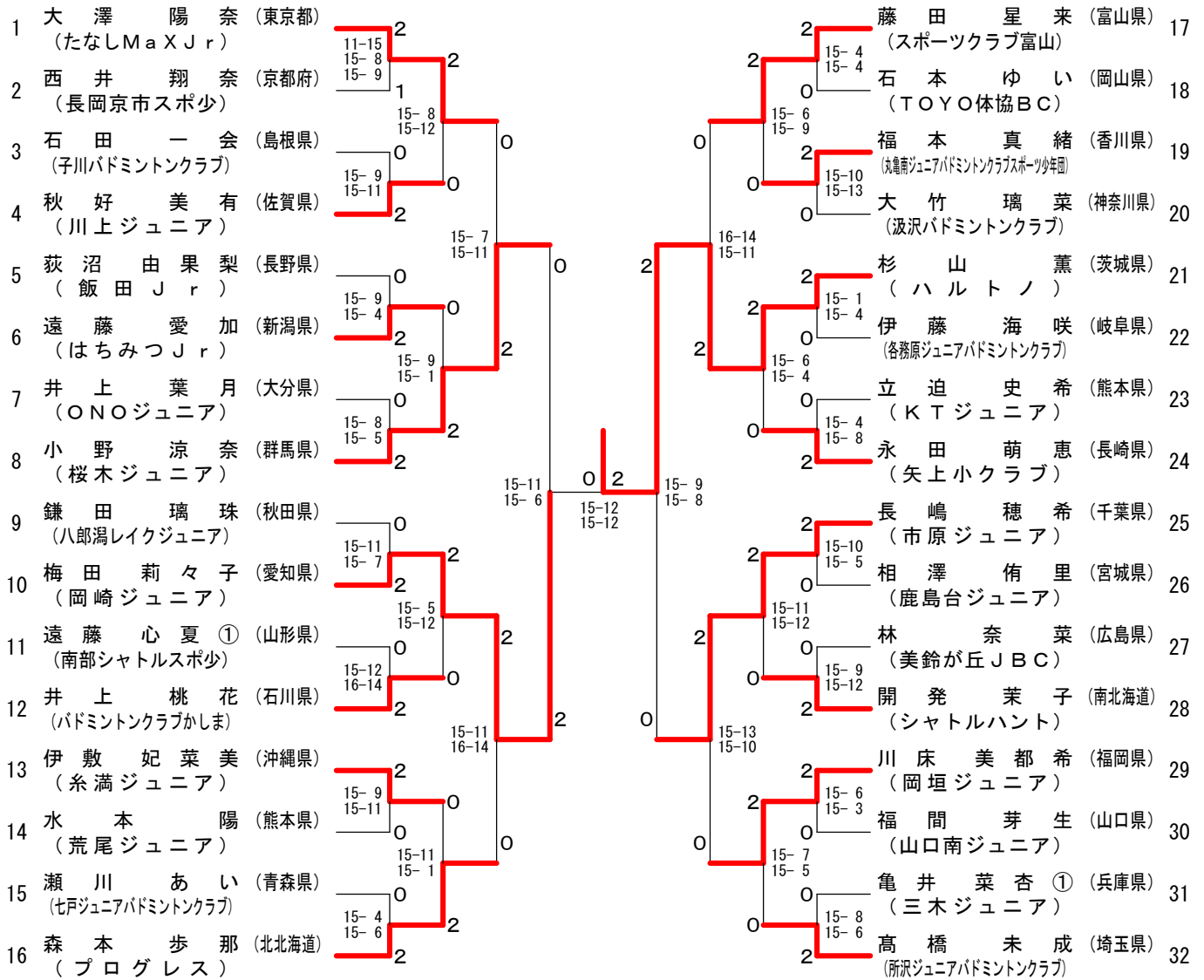
女子Cグループ Mブロック	石本 ゆい	伊敷 妃菜美	中澤 里奈	勝 敗	順位
石本 ゆい [岡山県]		× 11-15 11-15	○ 15-11 15-12	M 1-1 G 2-2 P 52-53	2
伊敷 妃菜美 [沖縄県]	○ 15-11 15-11		○ 15-11 16-14	M 2-0 G 4-0 P 61-47	1
中澤 里奈 [山梨県]	× 11-15 12-15	× 11-15 14-16		M 0-2 G 0-4 P 48-61	3

女子Cグループ Nブロック	瀬川 あい	大竹 璃菜	山内 若奈	勝 敗	順位
瀬川 あい [青森県]		× 8-15 5-15	○ 13-15 15-7 15-10	M 1-1 G 2-3 P 56-62	2
大竹 璃菜 [神奈川県]	○ 15-8 15-5		○ 15-11 15-6	M 2-0 G 4-0 P 60-30	1
山内 若奈 [愛媛県]	× 15-13 7-15 10-15	× 11-15 6-15		M 0-2 G 1-4 P 49-73	3

女子Cグループ Oブロック	川床 美都希	西井 翔奈	中原 鈴	勝 敗	順位
川床 美都希 [福岡県]		○ 12-15 15-11 15-8	○ 15-2 15-6	M 2-0 G 4-1 P 72-42	1
西井 翔奈 [京都府]	× 15-12 11-15 8-15		○ 15-4 15-6	M 1-1 G 3-2 P 64-52	2
中原 鈴 [高知県]	× 2-15 6-15	× 4-15 6-15		M 0-2 G 0-4 P 18-60	3

女子Cグループ Pブロック	鳴原 嘉奈子	秋好 美有	亀井 菜杏①	勝 敗	順位
鳴原 嘉奈子 [福島県]		× 8-15 12-15	× 14-16 15-6 15-17	M 0-2 G 1-4 P 64-69	3
秋好 美有 [佐賀県]	○ 15-8 15-12		○ 15-8 14-16 16-14	M 2-0 G 4-1 P 75-58	1
亀井 菜杏① [兵庫県]	○ 16-14 6-15 17-15	× 8-15 16-14 14-16		M 1-1 G 3-3 P 77-89	2

女子Cグループ 決勝トーナメント



女子Cグループ下位トーナメント

