

# 第60回 九州学生 バドミントン選手権大会 団体戦



団体戦(平成23年6月13日 宮崎市総合体育館)

## 1. 期日・会場

### (1) 開会式

日時 平成23年6月12日(日)  
会場 宮崎市総合体育館 会議室

### (2) 競技

日時	種目	会場
平成23年6月13日(月) 9:30～	団体戦	宮崎市総合体育館
平成23年6月14日(火) 9:30～	団体戦	宮崎市総合体育館
	個人戦	宮崎市総合体育館
平成23年6月15日(水) 9:30～	個人戦	宮崎市総合体育館
平成23年6月16日(木) 9:30～	個人戦	宮崎市総合体育館
平成23年6月17日(金) 9:30～	個人戦	宮崎市総合体育館
平成23年6月18日(土) 9:30～	個人戦	宮崎市総合体育館

### (3) 閉会式

日時 平成23年6月18日(土) 競技終了後  
会場 宮崎市総合体育館

# 第60回 九州学生 バドミントン選手権大会入賞者

団 体 戦 A				
種目	順位	学校名	県名	選手名
男子	優勝	九州国際大学	福岡	池淵 優斗 松原 恭平 松本 剛 川崎 誠大 吉本 貴 中西 俊彰 川上 甚 大塚 悟司
	準優勝	九州共立大学	福岡	森上 健太 谷川 七斗 山路 勇樹 赤崎 祐翔 當眞 斉 相良 宏史郎 谷川 友斗 大矢野 純吾
	3位	九州大学	福岡	池田 亮介 大石 卓磨 岡 雄平 坂本 逸平 永原 稔之
	4位	福岡大学	福岡	木戸 啓登 角田 尚太郎 新田 翼 中山 雅博 洲崎 慎平 矢次 哲郎 長田 真治 前田 浩佑
女子	優勝	福岡大学	福岡	古賀 さやみ 河村 彩香 川谷 祥子 清水 なつ美 津野 有紀 東野 希美 稲澤 美沙
	準優勝	九州国際大学	福岡	兼光 沙紀 井上 樹理 中川 詩紀 吉村 裕那 服部 ありさ 村中 李江
	3位	久留米大学	福岡	藤吉 郁実 松藤 恵 岩田 亜弓 稲益 綾子 岡本 優 内川 侑紀
	4位	熊本学園大学	熊本	藺田 唯衣 原田 美乃里 七社 遼 野尻 侑花



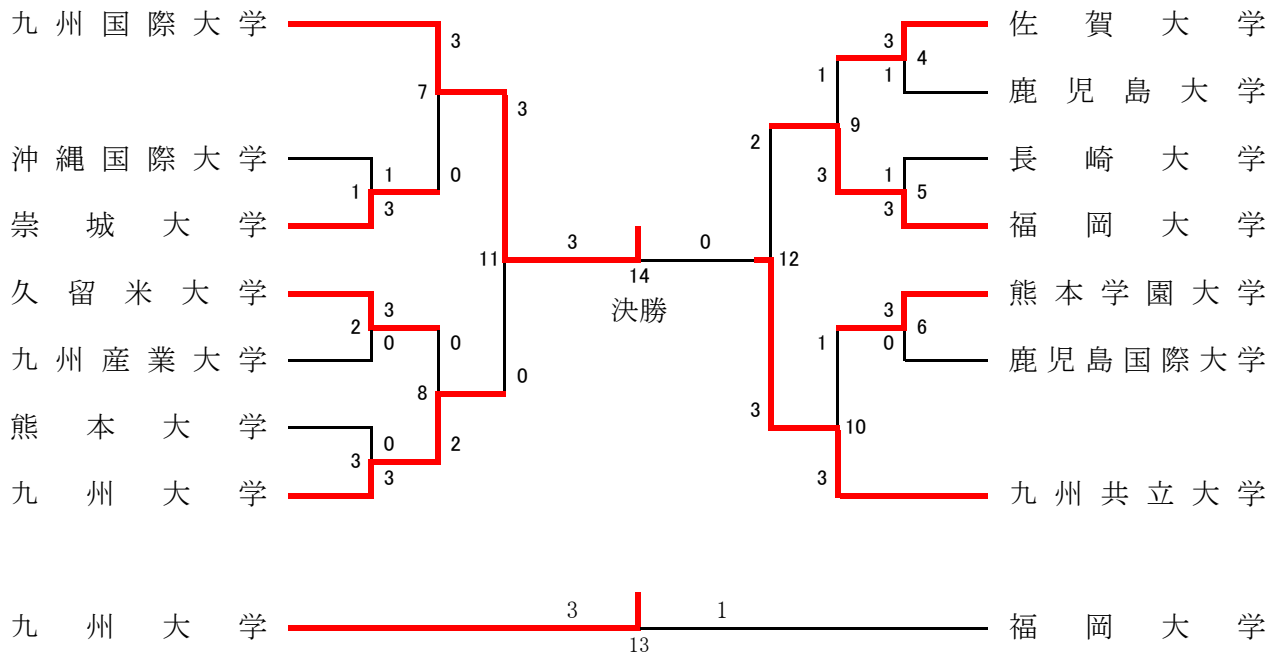
男子団体戦A 優勝 九州国際大学



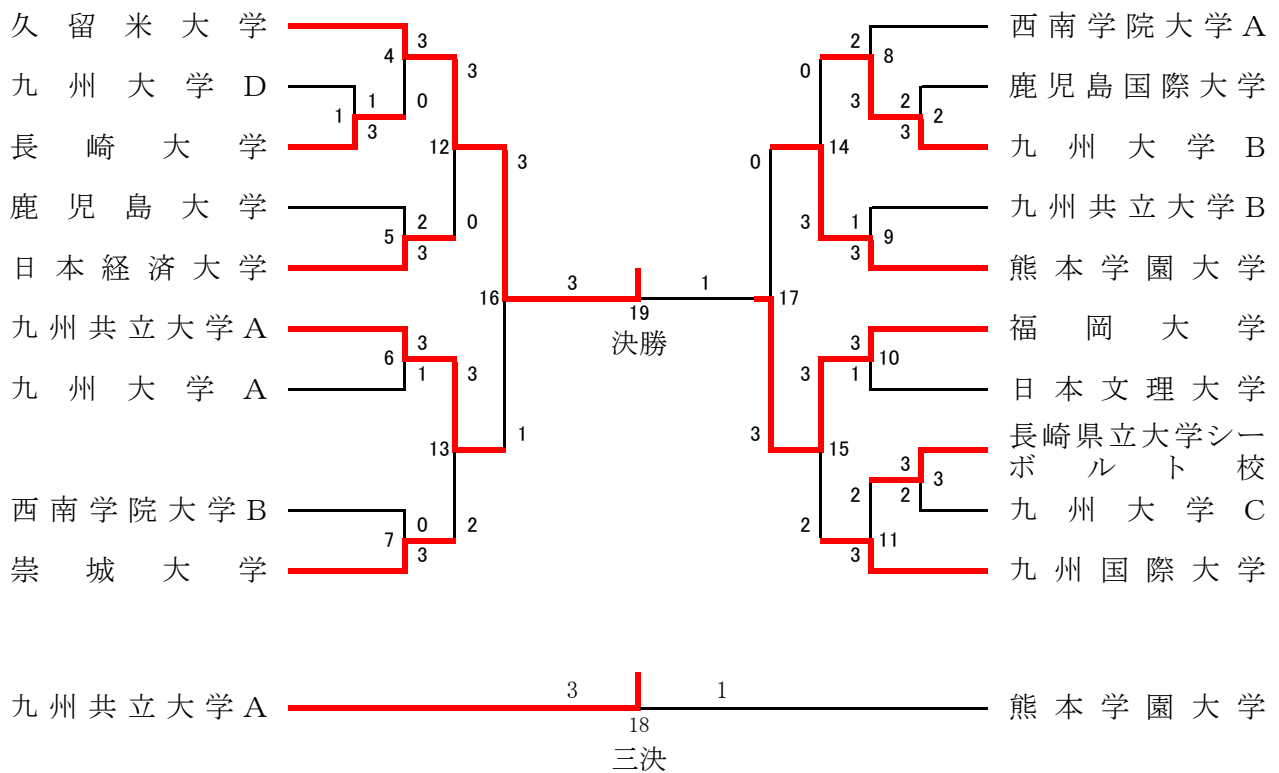
女子団体戦A 優勝 福岡大学

団 体 戦 B				
種目	順位	学校名	県名	選手名
男子	優勝	久留米大学	福岡	原田 光春 野本 ひろき 北原 勇也 島添 拓矢 兼田 茂槻 山田 貴大 中村 祥太 田中 聖也
	準優勝	福岡大学	福岡	池田 晋弥 小川 翔 鉢峰 大樹 関 智裕 吉岡 洋平 川島 崇義 東田 達 井上 涼
	3位	九州共立大学A	福岡	山平 俊樹 影山 将大 高瀬 仁譜 筒井 俊樹 西田 健人 栗林 翼 杉田 翔
	4位	熊本学園大学	熊本	小堺 一也 木崎 大輔 内田 健太郎 中島 啓太 中島 優太 田中 透 松岡 潤 田中 京介
女子	優勝	崇城大学	熊本	村本 沙祐里 塚越 茜 田中 玲奈 平山 里香
	準優勝	九州女子大学	福岡	占部 美樹 目野 結花 松本 あやめ 松村 郁香 柴田 枝理子
	3位	九州共立大学	福岡	相川 めぐみ 齋藤 由莉 松雪 愛美 篠原 早貴 宮崎 春花 安常 恵理
	4位	西南学院大学B	福岡	本多 優美 松永 有加 池邊 夏織 田原 聡実 櫻木 佐奈恵 堤 千亜紀 加藤 亜紀 佐藤 仁美

# 男子団体A



# 男子団体B







種目： 男子団体B

試合番号	大学名		得点				大学名	
	選手名		勝数	第1ゲーム	第2ゲーム	第3ゲーム	勝数	選手名
	A			A - B	A - B	A - B		B
MTB-1	長崎大学		3				1	九州大学D
MTB-1-S1	中里 圭祐		0	20 - 22	10 - 21		2	西村 雄喬
MTB-1-S2	新地 龍太郎		2	21 - 11	21 - 12		0	脇岡 幸輝
MTB-1-D1	吉丸 智大	新地 龍太郎	2	21 - 15	21 - 12		0	江尻 幸賢 西村 雄喬
MTB-1-D2	吉田 和樹	井原 魁	2	21 - 19	18 - 21	21 - 14	1	嶺 直也 森本 敏弘
MTB-1-S3	吉田 和樹							江尻 幸賢
MTB-2	九州大学B		3				2	鹿児島国際大学
MTB-2-S1	藤 祥吾		2	21 - 12	21 - 13		0	馬場 佑貴
MTB-2-S2	小中原 祐介		2	16 - 21	21 - 8	21 - 17	1	波江野 誠也
MTB-2-D1	森 俊和	澤井 伸介	0	11 - 21	8 - 21		2	波江野 誠也 角 裕貴
MTB-2-D2	小中原 祐介	三舛 慧人	0	11 - 21	18 - 21		2	中村 大祐 馬場 佑貴
MTB-2-S3	三舛 慧人		2	21 - 12	21 - 11		0	中村 大祐
MTB-3	長崎県立大学シーボルト校		3				2	九州大学C
MTB-3-S1	廣田 直仁		2	21 - 14	21 - 11		0	佐伯 達也
MTB-3-S2	佐久川 翔平		1	21 - 8	9 - 21	10 - 21	2	吉本 大祐
MTB-3-D1	廣田 直仁	佐久川 翔平	2	21 - 17	21 - 16		0	檜垣 誠 吉本 大祐
MTB-3-D2	井上 蘭丸	松尾 敏弥	キ				2	石橋 遼平 岡田 雄馬
MTB-3-S3	松尾 敏弥		2	21 - 15	21 - 17		0	檜垣 誠
MTB-4	久留米大学		3				0	長崎大学
MTB-4-S1	田中 聖也		2	21 - 9	21 - 7		0	島塚 亮輔
MTB-4-S2	原田 光春		2	21 - 11	21 - 16		0	新地 龍太郎
MTB-4-D1	北原 勇也	中村 祥太	2	21 - 10	21 - 12		0	吉田 和樹 井原 魁
MTB-4-D2	野本 ひろき	山田 貴大						吉丸 智大 新地 龍太郎
MTB-4-S3	島添 拓矢							吉丸 智大
MTB-5	日本経済大学		3				2	鹿児島大学
MTB-5-S1	東條 勇介		1	15 - 21	21 - 8	23 - 25	2	三宅 矩仁
MTB-5-S2	堂満 幸聖		1	21 - 18	15 - 21	9 - 21	2	西小野 渉
MTB-5-D1	東條 研介	東條 勇介	2	22 - 24	21 - 17	21 - 13	1	三宅 矩仁 西小野 渉
MTB-5-D2	八木 祥吾	堂満 幸聖	2	21 - 17	21 - 11		0	高森 凌 梅本 倭
MTB-5-S3	東條 研介		2	21 - 15	21 - 12		0	高森 凌
MTB-6	九州共立大学A		3				1	九州大学A
MTB-6-S1	高瀬 仁譜		2	21 - 17	21 - 15		0	原田 淳平
MTB-6-S2	栗林 翼		1	11 - 21	21 - 18	19 - 21	2	西村 啓
MTB-6-D1	影山 将大	高瀬 仁譜	2	21 - 13	21 - 9		0	原田 淳平 松本 竜也
MTB-6-D2	山平 俊樹	筒井 俊樹	2	21 - 15	21 - 18		0	西村 啓 和田 悠佑
MTB-6-S3	影山 将大							和田 悠佑
MTB-7	崇城大学		3				0	西南学院大学B
MTB-7-S1	田中 麻左人		2	21 - 11	21 - 6		0	金田 康志
MTB-7-S2	藤原 瑞己		2	21 - 15	21 - 12		0	麻崎 雄太
MTB-7-D1	内村 陽介	新地 拓也	2	16 - 21	21 - 19	21 - 17	1	金田 康志 藤本 幸聖
MTB-7-D2	井主 雄己	津田 翔太		0				麻崎 雄太 寺井 健一郎
MTB-7-S3	今村 友昭							藤本 幸聖
MTB-8	九州大学B		3				2	西南学院大学A
MTB-8-S1	小中原 祐介		2	21 - 5	21 - 5		0	久保山 諒
MTB-8-S2	三舛 慧人		0	19 - 21	10 - 21		2	藤原 哲治
MTB-8-D1	森 俊和	澤井 伸介	0	13 - 21	7 - 21		2	藤原 哲治 上村 航平
MTB-8-D2	小中原 祐介	藤 祥吾	2	21 - 6	21 - 9		0	久保山 諒 渡辺 大吾
MTB-8-S3	藤 祥吾		2	21 - 8	21 - 10		0	上村 航平













種目： 女子団体B

試合番号	大学名		得点				大学名	
	選手名		勝数	第1ゲーム	第2ゲーム	第3ゲーム	勝数	選手名
	A			A - B	A - B	A - B		B
WTB-1	西南学院大学B		3				0	九州大学
WTB-1-S1	佐藤 仁美		2	21 - 7	21 - 8		0	牧野 緑
WTB-1-S2	堤 千亜紀		2	16 - 21	21 - 16	21 - 14	1	大庭 典子
WTB-1-D1	佐藤 仁美	本多 優美	2	21 - 6	21 - 9		0	久米 くるみ 塩月 さくら
WTB-1-D2	松永 有加	堤 千亜紀						大庭 典子 西丸 あゆみ
WTB-1-S3	本多 優美							西丸 あゆみ
WTB-2	九州共立大学		3				1	福岡女学院大学
WTB-2-S1	篠原 早貴		2	21 - 11	21 - 7		0	甲斐田 梨芳
WTB-2-S2	齋藤 由莉		2	15 - 21	22 - 20	21 - 13	1	宮脇 香織
WTB-2-D1	相川 めぐみ	安常 恵理	0	13 - 21	16 - 21		2	伊藤 早希 宮脇 香織
WTB-2-D2	齋藤 由莉	松雪 愛美	2	21 - 4	21 - 5		0	甲斐田 梨芳 安藤 綾香
WTB-2-S3	松雪 愛美							伊藤 早希
WTB-3	崇城大学		3				0	西南学院大学A
WTB-3-S1	村本 沙祐里		2	21 - 18	21 - 14		0	福山 知里
WTB-3-S2	塚越 茜		2	21 - 16	21 - 13		0	木村 香
WTB-3-D1	村本 沙祐里	塚越 茜	2	21 - 13	21 - 6		0	木村 香 野田 恵理華
WTB-3-D2	田中 玲奈	平山 里香						福山 知里 渡邊 南
WTB-3-S3	田中 玲奈							渡邊 南
WTB-4	九州女子大学		3				0	西南学院大学B
WTB-4-S1	占部 美樹		2	18 - 21	21 - 10	21 - 17	1	堤 千亜紀
WTB-4-S2	松村 郁香		2	21 - 9	21 - 7		0	佐藤 仁美
WTB-4-D1	松村 郁香	柴田 枝理子	2	21 - 15	21 - 14		0	堤 千亜紀 佐藤 仁美
WTB-4-D2	目野 結花	松本 あやめ						本多 優美 松永 有加
WTB-4-S3	目野 結花							本多 優美
WTB-5	崇城大学		3				2	九州共立大学
WTB-5-S1	田中 玲奈		0	15 - 21	18 - 21		2	齋藤 由莉
WTB-5-S2	塚越 茜		2	21 - 8	21 - 15		0	松雪 愛美
WTB-5-D1	村本 沙祐里	塚越 茜	2	21 - 14	21 - 7		0	齋藤 由莉 松雪 愛美
WTB-5-D2	田中 玲奈	平山 里香	1	21 - 19	14 - 21	16 - 21	2	相川 めぐみ 安常 恵理
WTB-5-S3	村本 沙祐里		2	21 - 15	21 - 15		0	篠原 早貴
WTB-6	九州共立大学		3				0	西南学院大学B
WTB-6-S1	篠原 早貴		2	21 - 9	21 - 9		0	堤 千亜紀
WTB-6-S2	松雪 愛美		2	21 - 16	21 - 11		0	佐藤 仁美
WTB-6-D1	相川 めぐみ	安常 恵理	2	21 - 16	23 - 25	21 - 15	1	堤 千亜紀 佐藤 仁美
WTB-6-D2	齋藤 由莉	松雪 愛美		21 - 1	13 - 2			本多 優美 松永 有加
WTB-6-S3	齋藤 由莉							本多 優美
WTB-7	崇城大学		3				2	九州女子大学
WTB-7-S1	田中 玲奈		1	15 - 21	21 - 19	9 - 21	2	目野 結花
WTB-7-S2	塚越 茜		2	21 - 7	21 - 12		0	占部 美樹
WTB-7-D1	田中 玲奈	平山 里香	0	12 - 21	15 - 21		2	目野 結花 松村 郁香
WTB-7-D2	村本 沙祐里	塚越 茜	2	17 - 21	21 - 10	21 - 13	1	占部 美樹 柴田 枝理子
WTB-7-S3	村本 沙祐里		2	21 - 13	21 - 16		0	松村 郁香

# 第60回 九州学生 バドミントン選手権大会 個人戦



個人戦(平成23年6月15日 宮崎市総合体育館)

## 1. 期日・会場

### (1) 開会式

日時 平成23年6月12日(日)

会場 宮崎市総合体育館 会議室

### (2) 競技

日時

種目

会場

平成23年6月13日(月) 9:30～

団体戦

宮崎市総合体育館

平成23年6月14日(火) 9:30～

団体戦

宮崎市総合体育館

個人戦

宮崎市総合体育館

平成23年6月15日(水) 9:30～

個人戦

宮崎市総合体育館

平成23年6月16日(木) 9:30～

個人戦

宮崎市総合体育館

平成23年6月17日(金) 9:30～

個人戦

宮崎市総合体育館

平成23年6月18日(土) 9:30～

個人戦

宮崎市総合体育館

### (3) 閉会式

日時 平成23年6月18日(土) 競技終了後

会場 宮崎市総合体育館

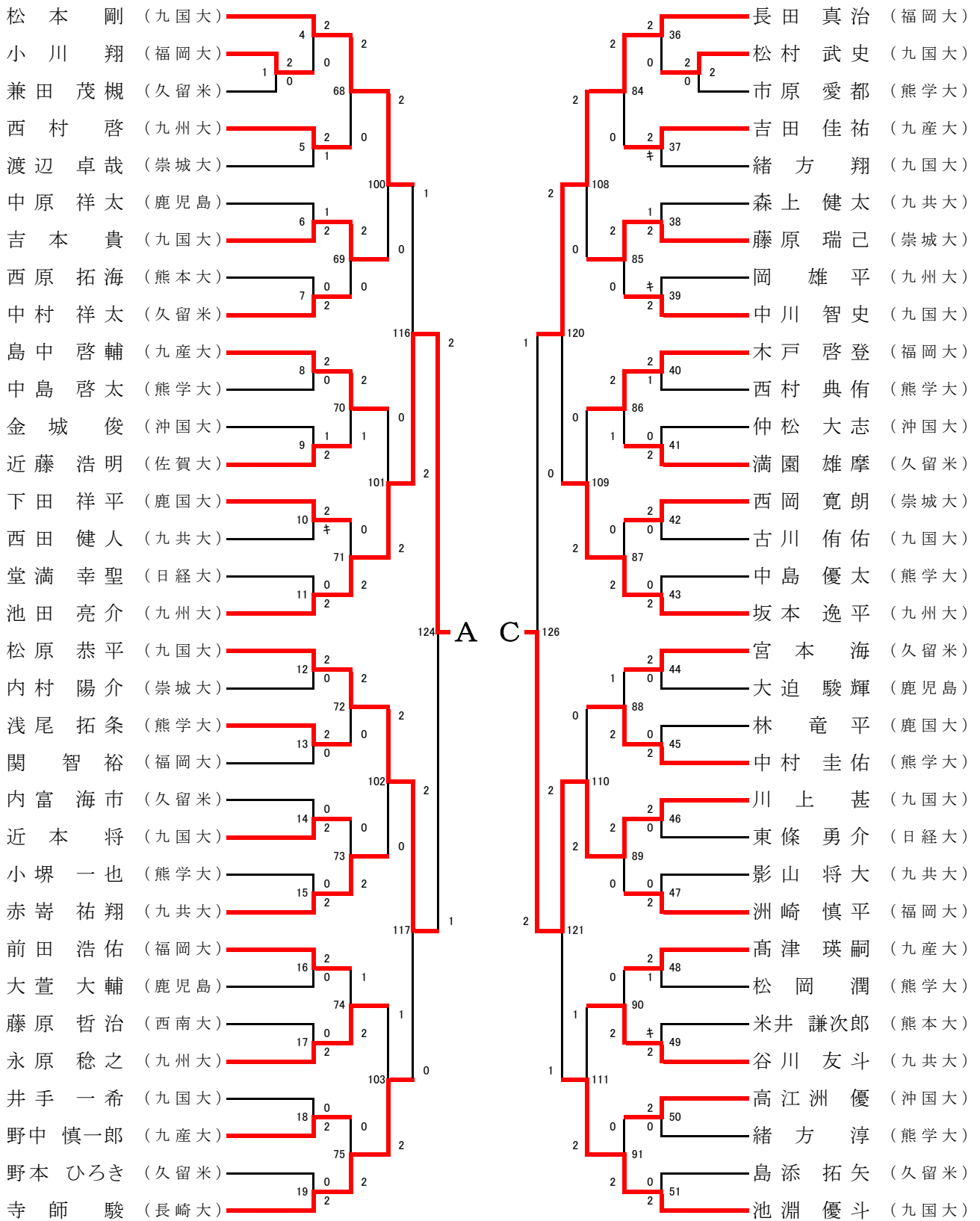
作成:九州学生バドミントン連盟

# 第60回 九州学生 バドミントン選手権大会入賞者

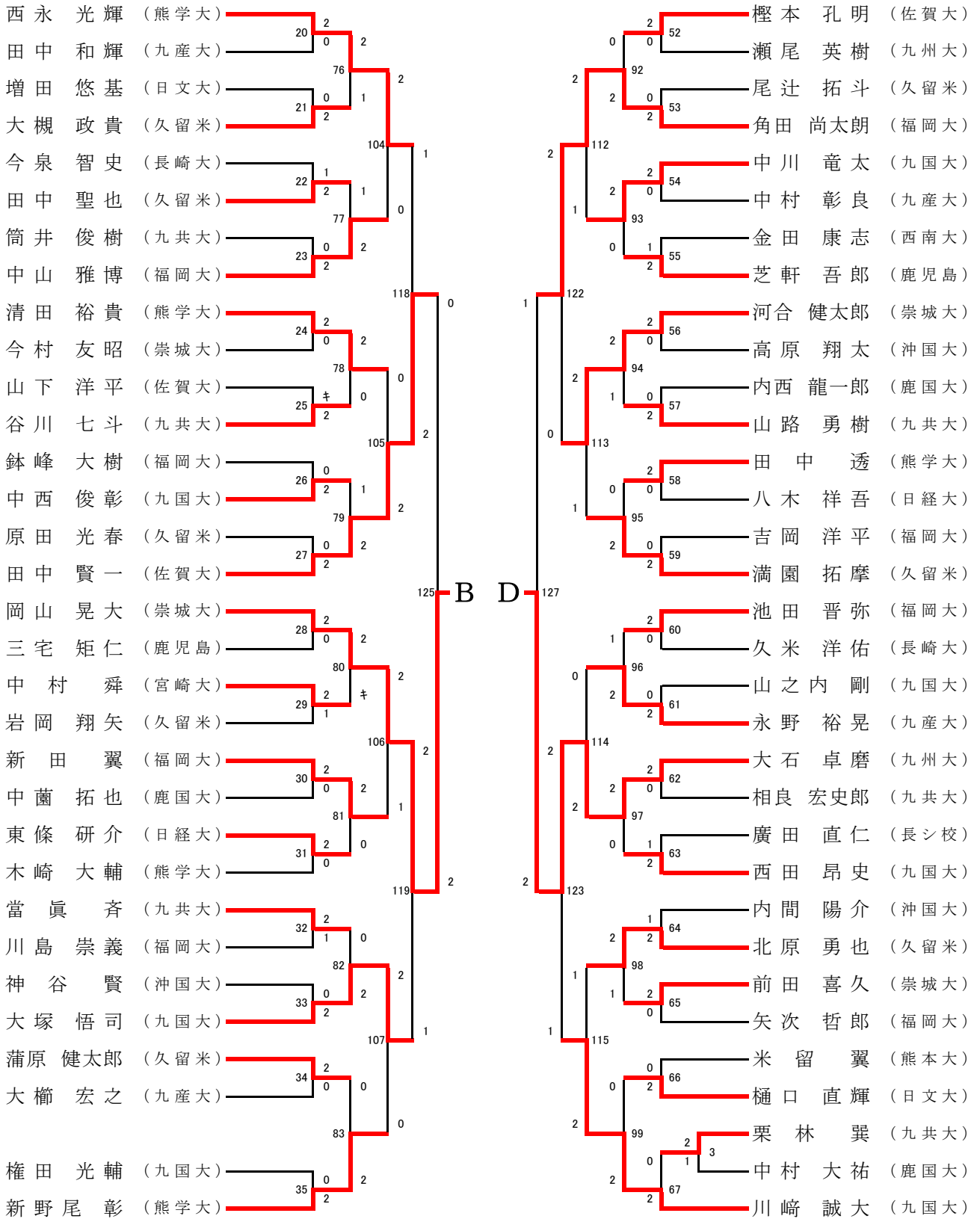
個 人 戦 A					
種 目	順 位	学 校 名	県 名	選 手 名	
男子 ダブルス	優 勝	佐賀大学	佐 賀	田中 賢一	櫻本 孔明
	準優勝	久留米大学	福 岡	満園 拓摩	満園 雄摩
	3 位	久留米大学	福 岡	大槻 政貴	尾辻 拓斗
	4 位	九州国際大学	福 岡	大塚 悟司	川上 甚
女子 ダブルス	優 勝	福岡大学	福 岡	古賀 さやみ	河村 彩香
	準優勝	九州国際大学	福 岡	井上 樹理	吉村 裕那
	3 位	福岡大学	福 岡	清水 なつ美	東野 希美
	4 位	九州国際大学	福 岡	兼光 沙紀	中川 詩紀
男子 シングルス	優 勝	九州国際大学	福 岡	川上 甚	
	準優勝	九州大学	福 岡	池田 亮介	
	3 位	崇城大学	熊 本	岡山 晃大	
	4 位	九州大学	福 岡	大石 卓磨	
女子 シングルス	優 勝	福岡大学	福 岡	古賀 さやみ	
	準優勝	福岡大学	福 岡	河村 彩香	
	3 位	久留米大学	福 岡	藤吉 郁実	
	4 位	九州国際大学	福 岡	井上 樹理	

個 人 戦 B					
種 目	順 位	学 校 名	県 名	選 手 名	
男子 ダブルス	優 勝	佐賀大学	佐 賀	近藤 浩明	塚本 和広
	準優勝	西南学院大学	福 岡	金田 康志	藤本 幸聖
	3 位	鹿児島国際大学	鹿児島	内西 龍一郎	中村 大祐
	4 位	九州大学	福 岡	江尻 幸賢	藤 祥吾
女子 ダブルス	優 勝	福岡女学院大学	福 岡	伊藤 早希	宮脇 香織
	準優勝	九州女子大学	福 岡	柴田 枝理子	占部 美樹
	3 位	九州共立大学	福 岡	松雪 愛美	齋藤 由莉
	4 位	九州共立大学	福 岡	相川 めぐみ	安常 恵理
男子 シングルス	優 勝	九州共立大学	福 岡	山平 俊樹	
	準優勝	西南学院大学	福 岡	藤本 幸聖	
	3 位	崇城大学	熊 本	新地 拓也	
	4 位	九州共立大学	福 岡	高瀬 仁譜	
女子 シングルス	優 勝	九州共立大学	福 岡	松雪 愛美	
	準優勝	佐賀大学	佐 賀	中村 美希	
	3 位	鹿児島大学	鹿児島	金丸 あすみ	
	4 位	崇城大学	熊 本	田中 玲奈	

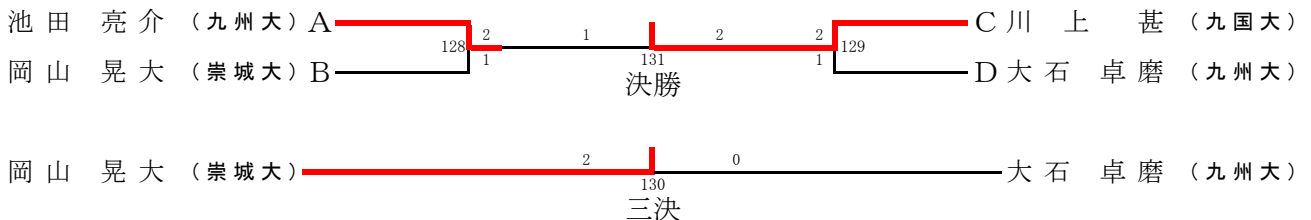
# 男子シングルスA-1



# 男子シングルスA-2



# 男子シングルスA-3





# 第60回 九州学生バドミントン選手権大会結果報告

種目:男子個人単A

試合番号	選手名	試合結果					選手名
		勝数	第1ゲーム	第2ゲーム	第3ゲーム	勝数	
MSA-1	小川 翔(福岡大)	2	21 - 9	21 - 11		0	兼田 茂樹(久留米)
MSA-2	松村 武史(九国大)	2	21 - 11	21 - 6		0	市原 愛都(熊学大)
MSA-3	栗林 翼(九共大)	2	16 - 21	21 - 19	21 - 18	1	中村 大祐(鹿国大)
MSA-4	松本 剛(九国大)	2	21 - 9	21 - 16		0	小川 翔(福岡大)
MSA-5	西村 啓(九州大)	2	20 - 22	21 - 16	23 - 21	1	渡辺 卓哉(崇城大)
MSA-6	吉本 貴(九国大)	2	22 - 24	21 - 11	21 - 11	1	中原 祥太(鹿児島)
MSA-7	中村 祥太(久留米)	2	22 - 20	21 - 18		0	西原 拓海(熊本大)
MSA-8	島中 啓輔(九産大)	2	21 - 7	22 - 20		0	中島 啓太(熊学大)
MSA-9	近藤 浩明(佐賀大)	2	21 - 17	22 - 24	21 - 18	1	金城 俊(冲国大)
MSA-10	下田 祥平(鹿国大)	2				キ	西田 健人(九共大)
MSA-11	池田 亮介(九州大)	2	21 - 7	21 - 8		0	堂満 幸聖(日経大)
MSA-12	松原 恭平(九国大)	2	21 - 5	21 - 9		0	内村 陽介(崇城大)
MSA-13	浅尾 拓条(熊学大)	2	21 - 16	23 - 21		0	関 智裕(福岡大)
MSA-14	近本 将(九国大)	2	21 - 16	21 - 8		0	内富 海市(久留米)
MSA-15	赤崎 祐翔(九共大)	2	21 - 12	21 - 8		0	小堺 一也(熊学大)
MSA-16	前田 浩佑(福岡大)	2	21 - 3	21 - 5		0	大萱 大輔(鹿児島)
MSA-17	永原 稔之(九州大)	2	21 - 10	21 - 10		0	藤原 哲治(西南大)
MSA-18	野中 慎一郎(九産大)	2	21 - 19	21 - 18		0	井手 一希(九国大)
MSA-19	寺師 駿(長崎大)	2	21 - 7	21 - 11		0	野本 ひろき(久留米)
MSA-20	西永 光輝(熊学大)	2	21 - 13	21 - 17		0	田中 和輝(九産大)
MSA-21	大槻 政貴(久留米)	2	21 - 13	21 - 18		0	増田 悠基(日文大)
MSA-22	田中 聖也(久留米)	2	17 - 21	21 - 17	21 - 12	1	今泉 智史(長崎大)
MSA-23	中山 雅博(福岡大)	2	21 - 16	21 - 14		0	筒井 俊樹(九共大)
MSA-24	清田 裕貴(熊学大)	2	21 - 6	21 - 11		0	今村 友昭(崇城大)
MSA-25	谷川 七斗(九共大)	2				キ	山下 洋平(佐賀大)
MSA-26	中西 俊彰(九国大)	2	21 - 10	21 - 16		0	鉢峰 大樹(福岡大)
MSA-27	田中 賢一(佐賀大)	2	21 - 11	21 - 14		0	原田 光春(久留米)
MSA-28	岡山 晃大(崇城大)	2	21 - 13	21 - 8		0	三宅 矩仁(鹿児島)
MSA-29	中村 舜(宮崎大)	2	21 - 15	21 - 23	21 - 16	1	岩岡 翔矢(久留米)
MSA-30	新田 翼(福岡大)	2	21 - 13	21 - 17		0	中藺 拓也(鹿国大)
MSA-31	東條 研介(日経大)	2	21 - 13	21 - 16		0	木崎 大輔(熊学大)
MSA-32	堂眞 齊(九共大)	2	20 - 22	21 - 12	21 - 17	1	川島 崇義(福岡大)
MSA-33	大塚 悟司(九国大)	2	21 - 17	21 - 14		0	神谷 賢(冲国大)
MSA-34	蒲原 健太郎(久留米)	2	21 - 10	21 - 15		0	大櫛 宏之(九産大)
MSA-35	新野尾 彰(熊学大)	2	21 - 19	21 - 6		0	権田 光輔(九国大)
MSA-36	長田 真治(福岡大)	2	21 - 13	21 - 13		0	松村 武史(九国大)
MSA-37	吉田 佳祐(九産大)	2				キ	緒方 翔(九国大)
MSA-38	藤原 瑞己(崇城大)	2	20 - 22	21 - 11	21 - 19	1	森上 健太(九共大)
MSA-39	中川 智史(九国大)	2				キ	岡 雄平(九州大)
MSA-40	木戸 啓登(福岡大)	2	21 - 23	21 - 13	23 - 21	1	西村 典侑(熊学大)
MSA-41	満園 雄摩(久留米)	2	21 - 11	21 - 17		0	仲松 大志(冲国大)
MSA-42	西岡 寛朗(崇城大)	2	21 - 6	21 - 14		0	古川 侑佑(九国大)
MSA-43	坂本 逸平(九州大)	2	21 - 11	21 - 11		0	中島 優太(熊学大)
MSA-44	宮本 海(久留米)	2	21 - 6	21 - 11		0	大迫 駿輝(鹿児島)
MSA-45	中村 圭佑(熊学大)	2	21 - 15	21 - 16		0	林 竜平(鹿国大)
MSA-46	川上 甚(九国大)	2	21 - 17	21 - 15		0	東條 勇介(日経大)
MSA-47	洲崎 慎平(福岡大)	2	21 - 16	23 - 21		0	影山 将大(九共大)
MSA-48	高津 瑛嗣(九産大)	2	19 - 21	21 - 18	21 - 14	1	松岡 潤(熊学大)
MSA-49	谷川 友斗(九共大)	2				キ	米井 謙次郎(熊本大)
MSA-50	高江洲 優(冲国大)	2	22 - 20	21 - 17		0	緒方 淳(熊学大)
MSA-51	池淵 優斗(九国大)	2	22 - 20	21 - 19		0	島添 拓矢(久留米)
MSA-52	櫻本 孔明(佐賀大)	2	21 - 14	21 - 15		0	瀬尾 英樹(九州大)
MSA-53	角田 尚太郎(福岡大)	2	22 - 20	21 - 15		0	尾辻 拓斗(久留米)
MSA-54	中川 竜太(九国大)	2	21 - 7	21 - 19		0	中村 彰良(九産大)
MSA-55	芝軒 吾郎(鹿児島)	2	21 - 17	20 - 22	21 - 17	1	金田 康志(西南大)
MSA-56	河合 健太郎(崇城大)	2	21 - 13	21 - 6		0	高原 翔太(冲国大)
MSA-57	山路 勇樹(九共大)	2	21 - 12	21 - 15		0	内西 龍一郎(鹿国大)
MSA-58	田中 透(熊学大)	2	21 - 6	21 - 13		0	八木 祥吾(日経大)

# 第60回 九州学生バドミントン選手権大会結果報告

種目:男子個人単A

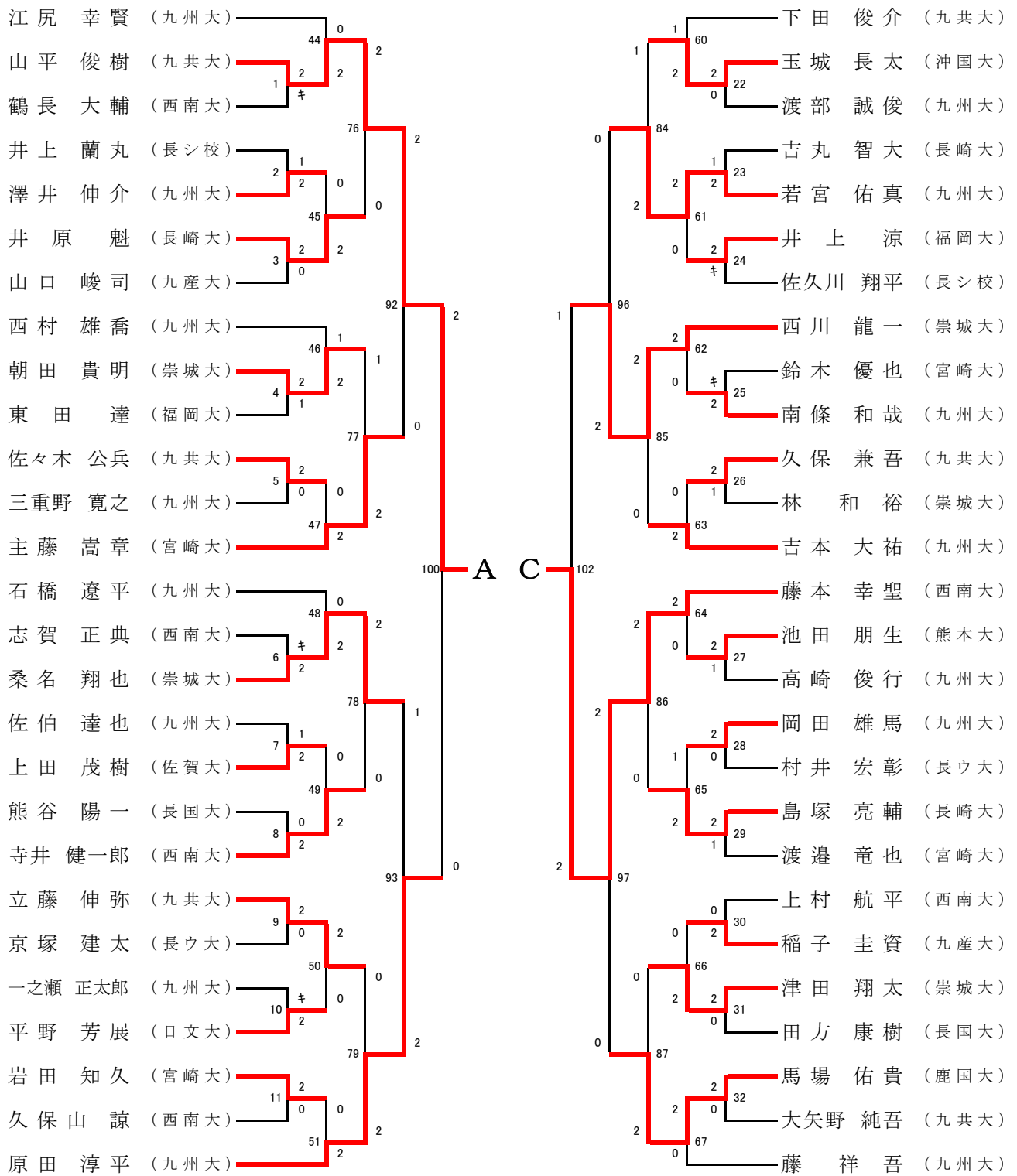
試合番号	選手名	試合結果					選手名
		勝数	第1ヶ-ム	第2ヶ-ム	第3ヶ-ム	勝数	
MSA-59	満園 拓摩(久留米)	2	21 - 8	21 - 16		0	吉岡 洋平(福岡大)
MSA-60	池田 晋弥(福岡大)	2	21 - 13	21 - 7		0	久米 洋佑(長崎大)
MSA-61	永野 裕晃(九産大)	2	21 - 14	21 - 18		0	山之内 剛(九国大)
MSA-62	大石 卓磨(九州大)	2	21 - 16	21 - 12		0	相良 宏史郎(九共大)
MSA-63	西田 昂史(九国大)	2	17 - 21	21 - 18	21 - 16	1	廣田 直仁(長シ校)
MSA-64	北原 勇也(久留米)	2	13 - 21	21 - 11	21 - 13	1	内間 陽介(冲国大)
MSA-65	前田 喜久(崇城大)	2	22 - 20	21 - 16		0	矢次 哲郎(福岡大)
MSA-66	樋口 直輝(日文大)	2	21 - 16	21 - 13		0	米留 翼(熊本大)
MSA-67	川崎 誠大(九国大)	2	21 - 14	21 - 7		0	栗林 翼(九共大)
MSA-68	松本 剛(九国大)	2	21 - 16	21 - 15		0	西村 啓(九州大)
MSA-69	吉本 貴(九国大)	2	21 - 10	21 - 11		0	中村 祥太(久留米)
MSA-70	島中 啓輔(九産大)	2	17 - 21	21 - 15	21 - 19	1	近藤 浩明(佐賀大)
MSA-71	池田 亮介(九州大)	2	21 - 14	21 - 8		0	下田 祥平(鹿国大)
MSA-72	松原 恭平(九国大)	2	21 - 16	21 - 11		0	浅尾 拓条(熊学大)
MSA-73	赤崎 祐翔(九共大)	2	21 - 9	21 - 16		0	近本 将(九国大)
MSA-74	永原 稔之(九州大)	2	21 - 14	20 - 22	21 - 19	1	前田 浩佑(福岡大)
MSA-75	寺師 駿(長崎大)	2	21 - 9	21 - 15		0	野中 慎一郎(九産大)
MSA-76	西永 光輝(熊学大)	2	21 - 17	18 - 21	21 - 18	1	大槻 政貴(久留米)
MSA-77	中山 雅博(福岡大)	2	21 - 15	22 - 24	21 - 9	1	田中 聖也(久留米)
MSA-78	清田 裕貴(熊学大)	2	21 - 17	21 - 10		0	谷川 七斗(九共大)
MSA-79	田中 賢一(佐賀大)	2	23 - 25	21 - 17	21 - 18	1	中西 俊彰(九国大)
MSA-80	岡山 晃大(崇城大)	2				キ	中村 舜(宮崎大)
MSA-81	新田 翼(福岡大)	2	21 - 19	21 - 17		0	東條 研介(日経大)
MSA-82	大塚 悟司(九国大)	2	21 - 18	21 - 17		0	當眞 斉(九共大)
MSA-83	新野尾 彰(熊学大)	2	21 - 16	21 - 12		0	蒲原 健太郎(久留米)
MSA-84	長田 真治(福岡大)	2	21 - 11	21 - 7		0	吉田 佳祐(九産大)
MSA-85	藤原 瑞己(崇城大)	2	21 - 16	21 - 12		0	中川 智史(九国大)
MSA-86	木戸 啓登(福岡大)	2	14 - 21	21 - 18	24 - 22	1	満園 雄摩(久留米)
MSA-87	坂本 逸平(九州大)	2	21 - 16	21 - 9		0	西岡 寛朗(崇城大)
MSA-88	中村 圭佑(熊学大)	2	21 - 14	17 - 21	21 - 14	1	宮本 海(久留米)
MSA-89	川上 甚(九国大)	2	21 - 17	22 - 20		0	洲崎 慎平(福岡大)
MSA-90	谷川 友斗(九共大)	2	21 - 11	21 - 11		0	高津 瑛嗣(九産大)
MSA-91	池淵 優斗(九国大)	2	21 - 10	21 - 17		0	高江洲 優(冲国大)
MSA-92	角田 尚太朗(福岡大)	2	21 - 16	21 - 14		0	樫本 孔明(佐賀大)
MSA-93	中川 竜太(九国大)	2	21 - 8	21 - 14		0	芝軒 吾郎(鹿児島)
MSA-94	河合 健太郎(崇城大)	2	14 - 21	21 - 13	21 - 17	1	山路 勇樹(九共大)
MSA-95	満園 拓摩(久留米)	2	21 - 19	21 - 19		0	田中 透(熊学大)
MSA-96	永野 裕晃(九産大)	2	19 - 21	21 - 13	21 - 19	1	池田 晋弥(福岡大)
MSA-97	大石 卓磨(九州大)	2	21 - 10	21 - 10		0	西田 昂史(九国大)
MSA-98	北原 勇也(久留米)	2	21 - 13	17 - 21	21 - 9	1	前田 喜久(崇城大)
MSA-99	川崎 誠大(九国大)	2	21 - 17	21 - 12		0	樋口 直輝(日文大)
MSA-100	松本 剛(九国大)	2	21 - 17	21 - 13		0	吉本 貴(九国大)
MSA-101	池田 亮介(九州大)	2	21 - 10	21 - 18		0	島中 啓輔(九産大)
MSA-102	松原 恭平(九国大)	2	21 - 19	21 - 16		0	赤崎 祐翔(九共大)
MSA-103	寺師 駿(長崎大)	2	21 - 10	18 - 21	21 - 15	1	永原 稔之(九州大)
MSA-104	西永 光輝(熊学大)	2	21 - 15	22 - 20		0	中山 雅博(福岡大)
MSA-105	田中 賢一(佐賀大)	2	21 - 18	21 - 19		0	清田 裕貴(熊学大)
MSA-106	岡山 晃大(崇城大)	2	21 - 15	18 - 21	23 - 21	1	新田 翼(福岡大)
MSA-107	大塚 悟司(九国大)	2	22 - 20	21 - 16		0	新野尾 彰(熊学大)
MSA-108	長田 真治(福岡大)	2	21 - 16	21 - 13		0	藤原 瑞己(崇城大)
MSA-109	坂本 逸平(九州大)	2	21 - 10	21 - 17		0	木戸 啓登(福岡大)
MSA-110	川上 甚(九国大)	2	21 - 17	22 - 20		0	中村 圭佑(熊学大)
MSA-111	池淵 優斗(九国大)	2	21 - 7	19 - 21	21 - 11	1	谷川 友斗(九共大)
MSA-112	角田 尚太朗(福岡大)	2	17 - 21	21 - 10	21 - 13	1	中川 竜太(九国大)
MSA-113	河合 健太郎(崇城大)	2	21 - 15	18 - 21	21 - 15	1	満園 拓摩(久留米)
MSA-114	大石 卓磨(九州大)	2	21 - 14	21 - 14		0	永野 裕晃(九産大)
MSA-115	川崎 誠大(九国大)	2	21 - 18	14 - 21	21 - 14	1	北原 勇也(久留米)
MSA-116	池田 亮介(九州大)	2	16 - 21	21 - 10	21 - 15	1	松本 剛(九国大)

# 第60回 九州学生バドミントン選手権大会結果報告

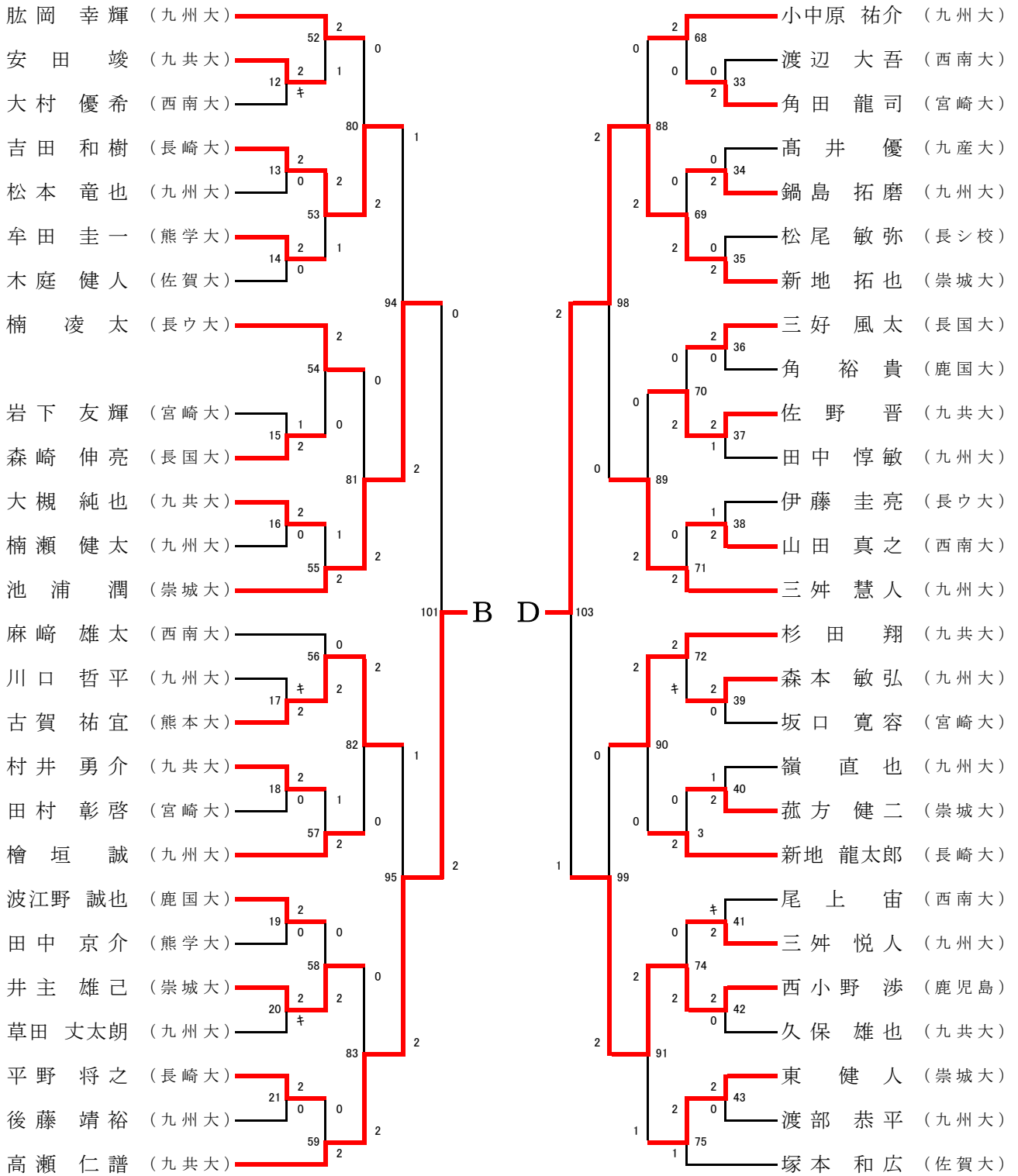
種目:男子個人単A

試合番号	選手名	試合結果					選手名
		勝数	第1ゲーム	第2ゲーム	第3ゲーム	勝数	
MSA-117	松原 恭平(九国大)	2	21 - 17	21 - 14		0	寺師 駿(長崎大)
MSA-118	田中 賢一(佐賀大)	2	17 - 21	22 - 20	21 - 13	1	西永 光輝(熊学大)
MSA-119	岡山 晃大(崇城大)	2	17 - 21	21 - 16	21 - 15	1	大塚 悟司(九国大)
MSA-120	長田 真治(福岡大)	2	21 - 16	21 - 18		0	坂本 逸平(九州大)
MSA-121	川上 甚(九国大)	2	21 - 17	15 - 21	21 - 13	1	池淵 優斗(九国大)
MSA-122	角田 尚太郎(福岡大)	2	21 - 19	21 - 13		0	河合 健太郎(崇城大)
MSA-123	大石 卓磨(九州大)	2	21 - 18	19 - 21	21 - 18	1	川崎 誠大(九国大)
MSA-124	池田 亮介(九州大)	2	21 - 11	18 - 21	21 - 9	1	松原 恭平(九国大)
MSA-125	岡山 晃大(崇城大)	2	26 - 24	21 - 12		0	田中 賢一(佐賀大)
MSA-126	川上 甚(九国大)	2	18 - 21	21 - 10	21 - 11	1	長田 真治(福岡大)
MSA-127	大石 卓磨(九州大)	2	24 - 26	21 - 11	21 - 17	1	角田 尚太郎(福岡大)
MSA-128	池田 亮介(九州大)	2	21 - 13	13 - 21	21 - 18	1	岡山 晃大(崇城大)
MSA-129	川上 甚(九国大)	2	22 - 20	10 - 21	21 - 11	1	大石 卓磨(九州大)
MSA-130	岡山 晃大(崇城大)	2	21 - 19	22 - 20		0	大石 卓磨(九州大)
MSA-131	川上 甚(九国大)	2	21 - 19	6 - 21	21 - 17	1	池田 亮介(九州大)

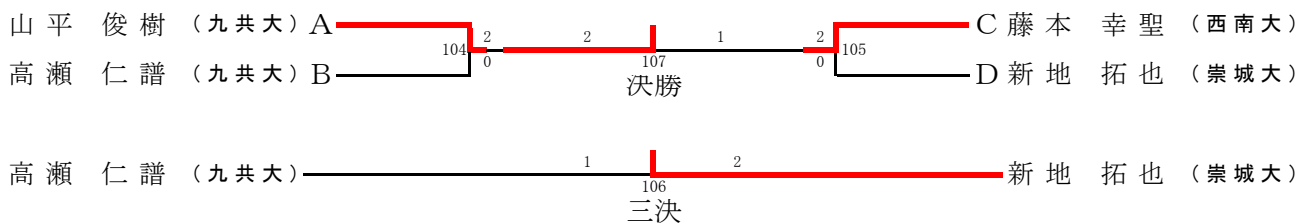
# 男子シングルスB-1



# 男子シングルスB-2



# 男子シングルスB-3



# 第60回 九州学生バドミントン選手権大会結果報告

種目:男子個人単B

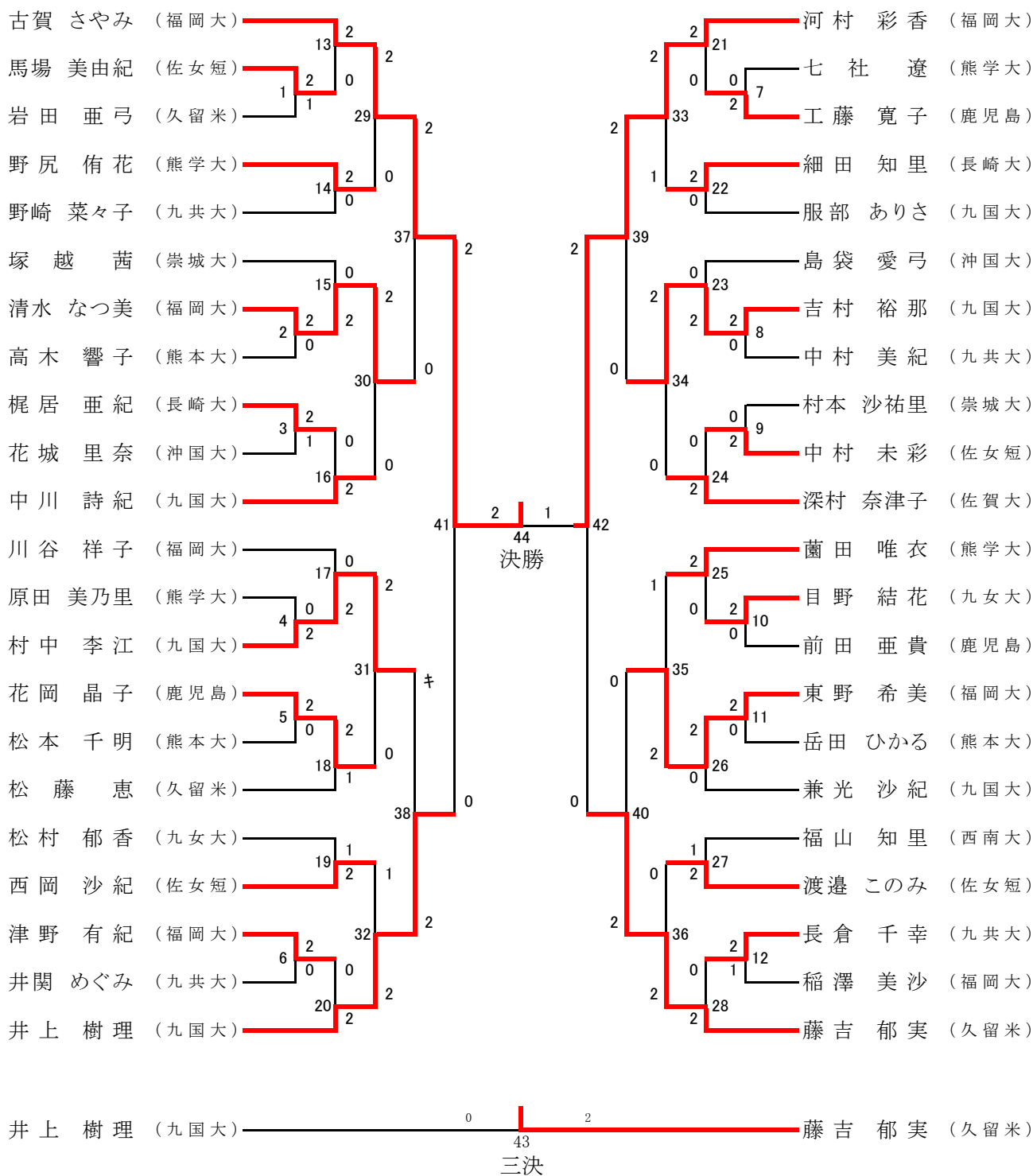
試合番号	選手名	試合結果					選手名
		勝数	第1ゲーム	第2ゲーム	第3ゲーム	勝数	
MSB-1	山平 俊樹(九共大)	2				キ	鶴長 大輔(西南大)
MSB-2	澤井 伸介(九州大)	2	17 - 21	21 - 13	21 - 10	1	井上 蘭丸(長シ校)
MSB-3	井原 魁(長崎大)	2	21 - 6	21 - 9		0	山口 峻司(九産大)
MSB-4	朝田 貴明(崇城大)	2	21 - 8	12 - 21	21 - 13	1	東田 達(福岡大)
MSB-5	佐々木 公兵(九共大)	2	21 - 5	21 - 18		0	三重野 寛之(九州大)
MSB-6	桑名 翔也(崇城大)	2				キ	志賀 正典(西南大)
MSB-7	上田 茂樹(佐賀大)	2	20 - 22	21 - 17	21 - 15	1	佐伯 達也(九州大)
MSB-8	寺井 健一郎(西南大)	2	21 - 16	21 - 15		0	熊谷 陽一(長国大)
MSB-9	立藤 伸弥(九共大)	2	21 - 5	21 - 7		0	京塚 建太(長ウ大)
MSB-10	平野 芳展(日文大)	2				キ	一之瀬 正太郎(九州大)
MSB-11	岩田 知久(宮崎大)	2	21 - 16	21 - 12		0	久保山 諒(西南大)
MSB-12	安田 竣(九共大)	2				キ	大村 優希(西南大)
MSB-13	吉田 和樹(長崎大)	2	21 - 16	21 - 9		0	松本 竜也(九州大)
MSB-14	牟田 圭一(熊学大)	2	21 - 17	21 - 19		0	木庭 健人(佐賀大)
MSB-15	森崎 伸亮(長国大)	2	21 - 18	10 - 21	21 - 11	1	岩下 友輝(宮崎大)
MSB-16	大槻 純也(九共大)	2	21 - 13	21 - 8		0	楠瀬 健太(九州大)
MSB-17	古賀 祐宜(熊本大)	2				キ	川口 哲平(九州大)
MSB-18	村井 勇介(九共大)	2	21 - 6	21 - 4		0	田村 彰啓(宮崎大)
MSB-19	波江野 誠也(鹿国大)	2	21 - 18	21 - 15		0	田中 京介(熊学大)
MSB-20	井主 雄己(崇城大)	2				キ	草田 丈太郎(九州大)
MSB-21	平野 将之(長崎大)	2	21 - 4	21 - 8		0	後藤 靖裕(九州大)
MSB-22	玉城 長太(沖国大)	2	21 - 11	21 - 1		0	渡部 誠俊(九州大)
MSB-23	若宮 佑真(九州大)	2	21 - 18	18 - 21	21 - 16	1	吉丸 智大(長崎大)
MSB-24	井上 涼(福岡大)	2				キ	佐久川 翔平(長シ校)
MSB-25	南條 和哉(九州大)	2				キ	鈴木 優也(宮崎大)
MSB-26	久保 兼吾(九共大)	2	21 - 23	21 - 5	21 - 7	1	林 和裕(崇城大)
MSB-27	池田 朋生(熊本大)	2	10 - 21	21 - 17	21 - 11	1	高崎 俊行(九州大)
MSB-28	岡田 雄馬(九州大)	2	21 - 11	21 - 14		0	村井 宏彰(長ウ大)
MSB-29	島塚 亮輔(長崎大)	2	21 - 19	15 - 21	21 - 18	1	渡邊 竜也(宮崎大)
MSB-30	稲子 圭資(九産大)	2	21 - 15	21 - 14		0	上村 航平(西南大)
MSB-31	津田 翔太(崇城大)	2	21 - 2	21 - 5		0	田方 康樹(長国大)
MSB-32	馬場 佑貴(鹿国大)	2	21 - 15	21 - 6		0	大矢野 純吾(九共大)
MSB-33	角田 龍司(宮崎大)	2	21 - 6	21 - 5		0	渡辺 大吾(西南大)
MSB-34	鍋島 拓磨(九州大)	2	21 - 5	21 - 11		0	高井 優(九産大)
MSB-35	新地 拓也(崇城大)	2	21 - 16	21 - 16		0	松尾 敏弥(長シ校)
MSB-36	三好 風太(長国大)	2	21 - 9	21 - 9		0	角 裕貴(鹿国大)
MSB-37	佐野 晋(九共大)	2	21 - 13	19 - 21	21 - 17	1	田中 惇敏(九州大)
MSB-38	山田 真之(西南大)	2	17 - 21	21 - 11	22 - 20	1	伊藤 圭亮(長ウ大)
MSB-39	森本 敏弘(九州大)	2	21 - 3	21 - 9		0	坂口 寛容(宮崎大)
MSB-40	菰方 健二(崇城大)	2	16 - 21	21 - 18	21 - 17	1	嶺 直也(九州大)
MSB-41	三舛 悦人(九州大)	2				キ	尾上 宙(西南大)
MSB-42	西小野 涉(鹿児島)	2	21 - 11	21 - 9		0	久保 雄也(九共大)
MSB-43	東 健人(崇城大)	2	21 - 2	21 - 1		0	渡部 恭平(九州大)
MSB-44	山平 俊樹(九共大)	2	21 - 12	21 - 19		0	江尻 幸賢(九州大)
MSB-45	井原 魁(長崎大)	2	21 - 12	21 - 14		0	澤井 伸介(九州大)
MSB-46	朝田 貴明(崇城大)	2	14 - 21	21 - 14	21 - 15	1	西村 雄喬(九州大)
MSB-47	主藤 嵩章(宮崎大)	2	21 - 11	21 - 9		0	佐々木 公兵(九共大)
MSB-48	桑名 翔也(崇城大)	2	21 - 9	21 - 16		0	石橋 遼平(九州大)
MSB-49	寺井 健一郎(西南大)	2	24 - 22	21 - 16		0	上田 茂樹(佐賀大)
MSB-50	立藤 伸弥(九共大)	2	21 - 14	21 - 12		0	平野 芳展(日文大)
MSB-51	原田 淳平(九州大)	2	21 - 10	21 - 5		0	岩田 知久(宮崎大)
MSB-52	脇岡 幸輝(九州大)	2	21 - 11	19 - 21	21 - 13	1	安田 竣(九共大)
MSB-53	吉田 和樹(長崎大)	2	19 - 21	21 - 11	21 - 11	1	牟田 圭一(熊学大)
MSB-54	楠 凌太(長ウ大)	2	21 - 16	21 - 17		0	森崎 伸亮(長国大)
MSB-55	池浦 潤(崇城大)	2	26 - 28	21 - 19	21 - 8	1	大槻 純也(九共大)
MSB-56	古賀 祐宜(熊本大)	2	24 - 22	21 - 19		0	麻崎 雄太(西南大)
MSB-57	檜垣 誠(九州大)	2	12 - 21	21 - 13	21 - 17	1	村井 勇介(九共大)
MSB-58	井主 雄己(崇城大)	2	21 - 13	21 - 11		0	波江野 誠也(鹿国大)

# 第60回 九州学生バドミントン選手権大会結果報告

種目:男子個人単B

試合番号	選手名	試合結果				選手名	
		勝数	第1ゲーム	第2ゲーム	第3ゲーム		勝数
MSB-59	高瀬 仁譜(九共大)	2	21 - 3	21 - 4		0	平野 将之(長崎大)
MSB-60	玉城 長太(沖国大)	2	20 - 22	21 - 17	21 - 15	1	下田 俊介(九共大)
MSB-61	若宮 佑真(九州大)	2	21 - 17	21 - 6		0	井上 涼(福岡大)
MSB-62	西川 龍一(崇城大)	2	21 - 13	21 - 8		0	南條 和哉(九州大)
MSB-63	吉本 大祐(九州大)	2	21 - 11	21 - 9		0	久保 兼吾(九共大)
MSB-64	藤本 幸聖(西南大)	2	21 - 9	21 - 8		0	池田 朋生(熊本大)
MSB-65	島塚 亮輔(長崎大)	2	21 - 23	21 - 19	22 - 20	1	岡田 雄馬(九州大)
MSB-66	津田 翔太(崇城大)	2	21 - 15	21 - 13		0	稲子 圭資(九産大)
MSB-67	馬場 佑貴(鹿国大)	2	21 - 15	21 - 14		0	藤 祥吾(九州大)
MSB-68	小中原 祐介(九州大)	2	21 - 8	21 - 4		0	角田 龍司(宮崎大)
MSB-69	新地 拓也(崇城大)	2	21 - 15	21 - 13		0	鍋島 拓磨(九州大)
MSB-70	佐野 晋(九共大)	2	21 - 12	21 - 14		0	三好 風太(長国大)
MSB-71	三舛 慧人(九州大)	2	21 - 12	21 - 15		0	山田 真之(西南大)
MSB-72	杉田 翔(九共大)	2				キ	森本 敏弘(九州大)
MSB-73	新地 龍太郎(長崎大)	2	21 - 15	21 - 10		0	蒺方 健二(崇城大)
MSB-74	西小野 涉(鹿児島)	2	21 - 9	21 - 9		0	三舛 悦人(九州大)
MSB-75	東 健人(崇城大)	2	19 - 21	21 - 15	22 - 20	1	塚本 和広(佐賀大)
MSB-76	山平 俊樹(九共大)	2	21 - 12	21 - 13		0	井原 魁(長崎大)
MSB-77	主藤 嵩章(宮崎大)	2	9 - 21	21 - 15	22 - 20	1	朝田 貴明(崇城大)
MSB-78	桑名 翔也(崇城大)	2	24 - 22	21 - 16		0	寺井 健一郎(西南大)
MSB-79	原田 淳平(九州大)	2	21 - 11	21 - 18		0	立藤 伸弥(九共大)
MSB-80	吉田 和樹(長崎大)	2	21 - 18	21 - 11		0	脇岡 幸輝(九州大)
MSB-81	池浦 潤(崇城大)	2	21 - 19	21 - 18		0	楠 凌太(長ウ大)
MSB-82	古賀 祐宜(熊本大)	2	21 - 17	21 - 10		0	檜垣 誠(九州大)
MSB-83	高瀬 仁譜(九共大)	2	21 - 9	25 - 23		0	井主 雄己(崇城大)
MSB-84	若宮 佑真(九州大)	2	21 - 9	20 - 22	21 - 16	1	玉城 長太(沖国大)
MSB-85	西川 龍一(崇城大)	2	21 - 17	21 - 18		0	吉本 大祐(九州大)
MSB-86	藤本 幸聖(西南大)	2	21 - 7	21 - 9		0	島塚 亮輔(長崎大)
MSB-87	馬場 佑貴(鹿国大)	2	21 - 18	21 - 17		0	津田 翔太(崇城大)
MSB-88	新地 拓也(崇城大)	2	21 - 16	21 - 7		0	小中原 祐介(九州大)
MSB-89	三舛 慧人(九州大)	2	21 - 14	27 - 25		0	佐野 晋(九共大)
MSB-90	杉田 翔(九共大)	2	21 - 18	21 - 16		0	新地 龍太郎(長崎大)
MSB-91	西小野 涉(鹿児島)	2	17 - 21	21 - 13	21 - 18	1	東 健人(崇城大)
MSB-92	山平 俊樹(九共大)	2	21 - 10	21 - 18		0	主藤 嵩章(宮崎大)
MSB-93	原田 淳平(九州大)	2	21 - 19	20 - 22	21 - 3	1	桑名 翔也(崇城大)
MSB-94	池浦 潤(崇城大)	2	13 - 21	21 - 9	25 - 23	1	吉田 和樹(長崎大)
MSB-95	高瀬 仁譜(九共大)	2	21 - 23	21 - 19	21 - 9	1	古賀 祐宜(熊本大)
MSB-96	西川 龍一(崇城大)	2	21 - 17	21 - 19		0	若宮 佑真(九州大)
MSB-97	藤本 幸聖(西南大)	2	21 - 11	21 - 13		0	馬場 佑貴(鹿国大)
MSB-98	新地 拓也(崇城大)	2	21 - 10	22 - 20		0	三舛 慧人(九州大)
MSB-99	西小野 涉(鹿児島)	2	21 - 10	21 - 17		0	杉田 翔(九共大)
MSB-100	山平 俊樹(九共大)	2	21 - 9	21 - 18		0	原田 淳平(九州大)
MSB-101	高瀬 仁譜(九共大)	2	21 - 17	21 - 9		0	池浦 潤(崇城大)
MSB-102	藤本 幸聖(西南大)	2	21 - 19	10 - 21	21 - 13	1	西川 龍一(崇城大)
MSB-103	新地 拓也(崇城大)	2	19 - 21	21 - 12	21 - 16	1	西小野 涉(鹿児島)
MSB-104	山平 俊樹(九共大)	2	21 - 13	21 - 15		0	高瀬 仁譜(九共大)
MSB-105	藤本 幸聖(西南大)	2	21 - 11	21 - 11		0	新地 拓也(崇城大)
MSB-106	新地 拓也(崇城大)	2	19 - 21	21 - 16	21 - 17	1	高瀬 仁譜(九共大)
MSB-107	山平 俊樹(九共大)	2	18 - 21	21 - 17	21 - 14	1	藤本 幸聖(西南大)

# 女子シングルスA





# 第60回 九州学生バドミントン選手権大会結果報告

種目:女子個人単A

試合番号	選手名	試合結果					選手名
		勝数	第1ゲーム	第2ゲーム	第3ゲーム	勝数	
WSA-1	馬場 美由紀(佐女短)	2	19 - 21	22 - 20	23 - 21	1	岩田 亜弓(久留米)
WSA-2	清水 なつ美(福岡大)	2	21 - 14	21 - 13		0	高木 響子(熊本大)
WSA-3	梶居 亜紀(長崎大)	2	21 - 17	12 - 21	22 - 20	1	花城 里奈(沖国大)
WSA-4	村中 李江(九国大)	2	21 - 9	21 - 12		0	原田 美乃里(熊学大)
WSA-5	花岡 晶子(鹿児島)	2	21 - 5	21 - 12		0	松本 千明(熊本大)
WSA-6	津野 有紀(福岡大)	2	21 - 17	21 - 17		0	井関 めぐみ(九共大)
WSA-7	工藤 寛子(鹿児島)	2	21 - 13	21 - 14		0	七社 遼(熊学大)
WSA-8	吉村 裕那(九国大)	2	21 - 15	21 - 8		0	中村 美紀(九共大)
WSA-9	中村 未彩(佐女短)	2	21 - 16	21 - 10		0	村本 沙祐里(崇城大)
WSA-10	目野 結花(九女大)	2	21 - 17	21 - 17		0	前田 亜貴(鹿児島)
WSA-11	東野 希美(福岡大)	2	21 - 13	21 - 18		0	岳田 ひかる(熊本大)
WSA-12	長倉 千幸(九共大)	2	15 - 21	22 - 20	21 - 19	1	稲澤 美沙(福岡大)
WSA-13	古賀 さやみ(福岡大)	2	21 - 9	21 - 9		0	馬場 美由紀(佐女短)
WSA-14	野尻 侑花(熊学大)	2	21 - 8	21 - 15		0	野崎 菜々子(九共大)
WSA-15	清水 なつ美(福岡大)	2	21 - 17	21 - 12		0	塚越 茜(崇城大)
WSA-16	中川 詩紀(九国大)	2	21 - 4	24 - 22		0	梶居 亜紀(長崎大)
WSA-17	村中 李江(九国大)	2	21 - 18	21 - 18		0	川谷 祥子(福岡大)
WSA-18	花岡 晶子(鹿児島)	2	14 - 21	21 - 14	21 - 10	1	松藤 恵(久留米)
WSA-19	西岡 沙紀(佐女短)	2	13 - 21	21 - 5	21 - 13	1	松村 郁香(九女大)
WSA-20	井上 樹理(九国大)	2	21 - 14	21 - 11		0	津野 有紀(福岡大)
WSA-21	河村 彩香(福岡大)	2	21 - 7	21 - 7		0	工藤 寛子(鹿児島)
WSA-22	細田 知里(長崎大)	2	21 - 15	21 - 17		0	服部 ありさ(九国大)
WSA-23	吉村 裕那(九国大)	2	21 - 13	21 - 18		0	島袋 愛弓(沖国大)
WSA-24	深村 奈津子(佐賀大)	2	21 - 13	21 - 19		0	中村 未彩(佐女短)
WSA-25	藺田 唯衣(熊学大)	2	21 - 16	21 - 10		0	目野 結花(九女大)
WSA-26	東野 希美(福岡大)	2	21 - 19	21 - 11		0	兼光 沙紀(九国大)
WSA-27	渡邊 このみ(佐女短)	2	21 - 12	18 - 21	21 - 17	1	福山 知里(西南大)
WSA-28	藤吉 郁実(久留米)	2	21 - 10	26 - 24		0	長倉 千幸(九共大)
WSA-29	古賀 さやみ(福岡大)	2	21 - 8	21 - 9		0	野尻 侑花(熊学大)
WSA-30	清水 なつ美(福岡大)	2	21 - 10	21 - 4		0	中川 詩紀(九国大)
WSA-31	村中 李江(九国大)	2	21 - 19	22 - 20		0	花岡 晶子(鹿児島)
WSA-32	井上 樹理(九国大)	2	21 - 6	17 - 21	21 - 12	1	西岡 沙紀(佐女短)
WSA-33	河村 彩香(福岡大)	2	21 - 14	13 - 21	21 - 18	1	細田 知里(長崎大)
WSA-34	吉村 裕那(九国大)	2	21 - 13	21 - 18		0	深村 奈津子(佐賀大)
WSA-35	東野 希美(福岡大)	2	19 - 21	21 - 14	21 - 7	1	藺田 唯衣(熊学大)
WSA-36	藤吉 郁実(久留米)	2	21 - 16	21 - 13		0	渡邊 このみ(佐女短)
WSA-37	古賀 さやみ(福岡大)	2	21 - 19	21 - 10		0	清水 なつ美(福岡大)
WSA-38	井上 樹理(九国大)	2				キ	村中 李江(九国大)
WSA-39	河村 彩香(福岡大)	2	21 - 15	21 - 19		0	吉村 裕那(九国大)
WSA-40	藤吉 郁実(久留米)	2	21 - 17	21 - 16		0	東野 希美(福岡大)
WSA-41	古賀 さやみ(福岡大)	2	21 - 11	21 - 18		0	井上 樹理(九国大)
WSA-42	河村 彩香(福岡大)	2	21 - 17	21 - 15		0	藤吉 郁実(久留米)
WSA-43	藤吉 郁実(久留米)	2	21 - 9	21 - 14		0	井上 樹理(九国大)
WSA-44	古賀 さやみ(福岡大)	2	21 - 12	19 - 21	21 - 18	1	河村 彩香(福岡大)



# 第60回 九州学生バドミントン選手権大会結果報告

種目:女子個人単B

試合番号	選手名	試合結果					選手名
		勝数	第1ゲーム	第2ゲーム	第3ゲーム	勝数	
WSB-1	横山 初音(九州大)	2	19 - 21	21 - 14	21 - 10	1	水野 夏季(九共大)
WSB-2	田中 玲奈(崇城大)	2	21 - 9	21 - 18		0	藤田 みのり(九州大)
WSB-3	柴田 枝理子(九女大)	2	21 - 7	21 - 1		0	松永 有加(西南大)
WSB-4	田嶋 悠璃(九州大)	2	21 - 9	21 - 17		0	東江 美里(沖国大)
WSB-5	大平 恵美子(西南大)	2	21 - 19	15 - 21	21 - 15	1	宮崎 春花(九共大)
WSB-6	西来路 利菜(佐賀大)	2				キ	今村 文美(九州大)
WSB-7	松本 麻亜梨(熊本大)	2	21 - 3	21 - 7		0	本多 葵(長ウ大)
WSB-8	中里 葵(佐賀大)	2	21 - 16	21 - 16		0	松本 あやめ(九女大)
WSB-9	野田 恵理華(西南大)	2	21 - 7	21 - 13		0	久米 くるみ(九州大)
WSB-10	安常 恵理(九共大)	2	18 - 21	25 - 23	21 - 18	1	岳野 春菜(熊本大)
WSB-11	堤 千亜紀(西南大)	2	21 - 12	21 - 8		0	池田 阿佑美(長ウ大)
WSB-12	福田 優里奈(九州大)	2	21 - 15	20 - 22	21 - 16	1	山口 恵理子(長国大)
WSB-13	稲益 綾子(久留米)	2	20 - 22	21 - 13	21 - 14	1	本多 優美(西南大)
WSB-14	森 和美(佐女短)	2	21 - 11	18 - 21	21 - 16	1	西丸 あゆみ(九州大)
WSB-15	松雪 愛美(九共大)	2	21 - 2	21 - 2		0	加藤 亜紀(西南大)
WSB-16	木村 香(西南大)	2				キ	森根 成美(九共大)
WSB-17	牧野 緑(九州大)	2	21 - 16	21 - 15		0	岡本 優(久留米)
WSB-18	綾部 奈美(佐女短)	2	21 - 19	19 - 21	21 - 18	1	菊池 悠伽(熊本大)
WSB-19	井町 友香(九州大)	2	18 - 21	21 - 15	21 - 16	1	占部 美樹(九女大)
WSB-20	橋口 直美(長国大)	2	21 - 11	21 - 12		0	田原 聡実(西南大)
WSB-21	相川 めぐみ(九共大)	2	21 - 11	21 - 9		0	田端 葉月(長ウ大)
WSB-22	佐藤 仁美(西南大)	2	17 - 21	22 - 20	21 - 14	1	福場 美紀(九州大)
WSB-23	金丸 あすみ(鹿児島)	2	21 - 10	21 - 5		0	駒井 佑子(佐賀大)
WSB-24	瑞慶覧 香奈(沖国大)	2	21 - 16	21 - 10		0	堺 さやか(熊本大)
WSB-25	齋藤 由莉(九共大)	2	21 - 10	21 - 6		0	池邊 夏織(西南大)
WSB-26	大庭 典子(九州大)	2	21 - 12	22 - 24	21 - 19	1	長尾 彩加(九産大)
WSB-27	平山 里香(崇城大)	2	21 - 16	21 - 11		0	中島 遥(西南大)
WSB-28	渡邊 南(西南大)	2	21 - 13	21 - 9		0	松木 美加(九州大)
WSB-29	篠原 早貴(九共大)	2	21 - 9	21 - 9		0	森 美久里(宮崎大)
WSB-30	櫻木 佐奈恵(西南大)	2	25 - 23	21 - 18		0	山崎 彩(九州大)
WSB-31	北村 優希(西南大)	2	21 - 5	21 - 7		0	横山 初音(九州大)
WSB-32	田中 玲奈(崇城大)	2	21 - 13	13 - 21	21 - 15	1	柴田 枝理子(九女大)
WSB-33	田嶋 悠璃(九州大)	2	22 - 24	21 - 9	21 - 10	1	大平 恵美子(西南大)
WSB-34	松本 麻亜梨(熊本大)	2	22 - 20	21 - 13		0	西来路 利菜(佐賀大)
WSB-35	中里 葵(佐賀大)	2	21 - 12	21 - 11		0	野田 恵理華(西南大)
WSB-36	安常 恵理(九共大)	2	21 - 10	21 - 17		0	堤 千亜紀(西南大)
WSB-37	福田 優里奈(九州大)	2	21 - 19	21 - 10		0	稲益 綾子(久留米)
WSB-38	松雪 愛美(九共大)	2	21 - 4	21 - 6		0	森 和美(佐女短)
WSB-39	木村 香(西南大)	2	21 - 6	21 - 8		0	牧野 緑(九州大)
WSB-40	井町 友香(九州大)	2	21 - 13	22 - 20		0	綾部 奈美(佐女短)
WSB-41	相川 めぐみ(九共大)	2	21 - 18	21 - 12		0	橋口 直美(長国大)
WSB-42	金丸 あすみ(鹿児島)	2	21 - 16	22 - 20		0	佐藤 仁美(西南大)
WSB-43	齋藤 由莉(九共大)	2	21 - 8	21 - 0		0	瑞慶覧 香奈(沖国大)
WSB-44	平山 里香(崇城大)	2	21 - 8	21 - 14		0	大庭 典子(九州大)
WSB-45	篠原 早貴(九共大)	2	21 - 12	21 - 13		0	渡邊 南(西南大)
WSB-46	中村 美希(佐賀大)	2	21 - 5	21 - 6		0	櫻木 佐奈恵(西南大)
WSB-47	田中 玲奈(崇城大)	2	21 - 14	21 - 15		0	北村 優希(西南大)
WSB-48	松本 麻亜梨(熊本大)	2	21 - 16	21 - 14		0	田嶋 悠璃(九州大)
WSB-49	安常 恵理(九共大)	2	10 - 21	21 - 12	21 - 16	1	中里 葵(佐賀大)
WSB-50	松雪 愛美(九共大)	2	21 - 7	21 - 6		0	福田 優里奈(九州大)
WSB-51	木村 香(西南大)	2	22 - 20	21 - 19		0	井町 友香(九州大)
WSB-52	金丸 あすみ(鹿児島)	2	20 - 22	21 - 14	21 - 15	1	相川 めぐみ(九共大)
WSB-53	齋藤 由莉(九共大)	2	21 - 7	21 - 18		0	平山 里香(崇城大)
WSB-54	中村 美希(佐賀大)	2	21 - 7	21 - 12		0	篠原 早貴(九共大)
WSB-55	田中 玲奈(崇城大)	2	21 - 11	21 - 13		0	松本 麻亜梨(熊本大)
WSB-56	松雪 愛美(九共大)	2	21 - 16	21 - 11		0	安常 恵理(九共大)
WSB-57	金丸 あすみ(鹿児島)	2	25 - 23	21 - 12		0	木村 香(西南大)
WSB-58	中村 美希(佐賀大)	2	21 - 9	21 - 11		0	齋藤 由莉(九共大)
WSB-59	松雪 愛美(九共大)	2	21 - 10	21 - 19		0	田中 玲奈(崇城大)
WSB-60	中村 美希(佐賀大)	2	22 - 20	21 - 11		0	金丸 あすみ(鹿児島)
WSB-61	金丸 あすみ(鹿児島)	2	19 - 21	21 - 14	21 - 12	1	田中 玲奈(崇城大)
WSB-62	松雪 愛美(九共大)	2	21 - 17	21 - 19		0	中村 美希(佐賀大)



# 第60回 九州学生バドミントン選手権大会結果報告

種目:男子個人複A

試合番号	選手名 学校名			試合結果					選手名 学校名		
				勝数	第1ゲーム	第2ゲーム	第3ゲーム	勝数			
MDA-1	洲崎 慎平	矢次 哲郎	(福岡大)	2	21 - 9	21 - 16		0	栗林 翼	杉田 翔	(九共大)
MDA-2	金城 俊	高江洲 優	(沖国大)	2	22 - 20	21 - 10		0	内村 陽介	新地 拓也	(崇城大)
MDA-3	吉本 貴	山之内 剛	(九国大)	2	21 - 17	21 - 13		0	木崎 大輔	田中 透	(熊学大)
MDA-4	高木 佑輔	新野尾 彰	(熊学大)	2	21 - 11	21 - 7		0	田中 和輝	稲子 圭資	(九産大)
MDA-5	藤原 瑞己	渡辺 卓哉	(崇城大)	2				キ	田中 聡一郎	池田 侑希	(長崎大)
MDA-6	中村 祥太	北原 勇也	(久留米)	2	21 - 14	24 - 22		0	東條 研介	東條 勇介	(日経大)
MDA-7	當眞 斉	相良 宏史郎	(九共大)	2	21 - 14	23 - 21		0	近本 将	中川 智史	(九国大)
MDA-8	木戸 啓登	角田 尚太朗	(福岡大)	2	21 - 12	21 - 19		0	野本 ひろき	原田 光春	(久留米)
MDA-9	清田 裕貴	中村 圭佑	(熊学大)	2	21 - 11	23 - 21		0	樋口 直輝	増田 悠基	(日文大)
MDA-10	池田 亮介	大石 卓磨	(九州大)	2	21 - 13	21 - 9		0	野中 慎一郎	中村 彰良	(九産大)
MDA-11	大塚 悟司	川上 甚	(九国大)	2	21 - 10	21 - 8		0	大萱 大輔	大迫 駿輝	(鹿児島)
MDA-12	山路 勇樹	赤崎 祐翔	(九共大)	2	21 - 14	21 - 10		0	小堺 一也	中島 優太	(熊学大)
MDA-13	宮本 海	蒲原 健太郎	(久留米)	2	21 - 16	21 - 12		0	内間 陽介	神谷 賢	(沖国大)
MDA-14	林 竜平	下田 祥平	(鹿国大)	2	15 - 21	21 - 14	23 - 21	1	井手 一希	松村 武史	(九国大)
MDA-15	岡山 晃大	河合 健太郎	(崇城大)	2	21 - 15	21 - 4		0	吉岡 洋平	東田 達	(福岡大)
MDA-16	川崎 誠大	松本 剛	(九国大)	2	21 - 3	21 - 9		0	市原 愛都	牟田 圭一	(熊学大)
MDA-17	谷川 友斗	西田 健人	(九共大)	2	21 - 11	21 - 9		0	米留 翼	西原 拓海	(熊本大)
MDA-18	芝軒 吾郎	中原 祥太	(鹿児島)	2	15 - 21	21 - 16	21 - 15	1	坂本 逸平	永原 稔之	(九州大)
MDA-19	内富 海市	岩岡 翔矢	(久留米)	2	21 - 15	21 - 17		0	池田 晋弥	鉢峰 大樹	(福岡大)
MDA-20	森上 健太	谷川 七斗	(九共大)	2	21 - 13	21 - 13		0	仲松 大志	高原 翔太	(沖国大)
MDA-21	前田 喜久	西岡 寛朗	(崇城大)	2	21 - 8	21 - 17		0	八木 祥吾	堂満 幸聖	(日経大)
MDA-22	中山 雅博	関 智裕	(福岡大)	2	17 - 21	21 - 16	21 - 18	1	田中 聖也	島添 拓矢	(久留米)
MDA-23	田中 賢一	樫本 孔明	(佐賀大)	2				キ	緒方 翔	権田 光輔	(九国大)
MDA-24	大槻 政貴	尾辻 拓斗	(久留米)	2	21 - 8	21 - 8		0	山平 俊樹	筒井 俊樹	(九共大)
MDA-25	永野 裕晃	島中 啓輔	(九産大)	2	21 - 19	21 - 17		0	池浦 潤	今村 友昭	(崇城大)
MDA-26	中川 竜太	池淵 優斗	(九国大)	2	21 - 14	10 - 21	21 - 17	1	西村 啓	瀬尾 英樹	(九州大)
MDA-27	新田 翼	前田 浩佑	(福岡大)	2	21 - 19	21 - 17		0	西村 典侑	浅尾 拓条	(熊学大)
MDA-28	松原 恭平	中西 俊彰	(九国大)	2				キ	寺師 駿	今泉 裕仁	(長崎大)
MDA-29	影山 将大	高瀬 仁譜	(九共大)	2	17 - 21	21 - 18	21 - 15	1	中島 啓太	松岡 潤	(熊学大)
MDA-30	古川 侑佑	西田 昂史	(九国大)	2	21 - 15	21 - 18		0	兼田 茂槻	山田 貴大	(久留米)
MDA-31	満園 拓摩	満園 雄摩	(久留米)	2	21 - 18	21 - 16		0	洲崎 慎平	矢次 哲郎	(福岡大)
MDA-32	金城 俊	高江洲 優	(沖国大)	2	21 - 15	21 - 8		0	吉本 貴	山之内 剛	(九国大)
MDA-33	高木 佑輔	新野尾 彰	(熊学大)	2	21 - 12	21 - 10		0	藤原 瑞己	渡辺 卓哉	(崇城大)
MDA-34	中村 祥太	北原 勇也	(久留米)	2	14 - 21	21 - 19	21 - 18	1	當眞 斉	相良 宏史郎	(九共大)
MDA-35	清田 裕貴	中村 圭佑	(熊学大)	2	17 - 21	21 - 19	21 - 13	1	木戸 啓登	角田 尚太朗	(福岡大)
MDA-36	大塚 悟司	川上 甚	(九国大)	2	19 - 21	21 - 17	21 - 18	1	池田 亮介	大石 卓磨	(九州大)
MDA-37	山路 勇樹	赤崎 祐翔	(九共大)	2	21 - 19	21 - 12		0	宮本 海	蒲原 健太郎	(久留米)
MDA-38	岡山 晃大	河合 健太郎	(崇城大)	2	21 - 12	21 - 17		0	林 竜平	下田 祥平	(鹿国大)
MDA-39	川崎 誠大	松本 剛	(九国大)	2	21 - 12	15 - 21	21 - 14	1	谷川 友斗	西田 健人	(九共大)
MDA-40	内富 海市	岩岡 翔矢	(久留米)	2	21 - 11	21 - 14		0	芝軒 吾郎	中原 祥太	(鹿児島)
MDA-41	前田 喜久	西岡 寛朗	(崇城大)	2	22 - 20	21 - 19		0	森上 健太	谷川 七斗	(九共大)
MDA-42	田中 賢一	樫本 孔明	(佐賀大)	2	21 - 19	16 - 21	21 - 11	1	中山 雅博	関 智裕	(福岡大)
MDA-43	大槻 政貴	尾辻 拓斗	(久留米)	2	21 - 17	19 - 21	21 - 19	1	永野 裕晃	島中 啓輔	(九産大)
MDA-44	中川 竜太	池淵 優斗	(九国大)	2	21 - 16	21 - 8		0	新田 翼	前田 浩佑	(福岡大)
MDA-45	影山 将大	高瀬 仁譜	(九共大)	2	22 - 20	21 - 19		0	松原 恭平	中西 俊彰	(九国大)
MDA-46	古川 侑佑	西田 昂史	(九国大)	2				キ	曾我部 翔	長田 真治	(福岡大)
MDA-47	満園 拓摩	満園 雄摩	(久留米)	2	21 - 15	13 - 21	21 - 17	1	金城 俊	高江洲 優	(沖国大)
MDA-48	高木 佑輔	新野尾 彰	(熊学大)	2	21 - 19	21 - 18		0	中村 祥太	北原 勇也	(久留米)
MDA-49	大塚 悟司	川上 甚	(九国大)	2	21 - 13	21 - 9		0	清田 裕貴	中村 圭佑	(熊学大)
MDA-50	山路 勇樹	赤崎 祐翔	(九共大)	2	25 - 23	21 - 19		0	岡山 晃大	河合 健太郎	(崇城大)
MDA-51	内富 海市	岩岡 翔矢	(久留米)	2	21 - 15	21 - 16		0	川崎 誠大	松本 剛	(九国大)
MDA-52	田中 賢一	樫本 孔明	(佐賀大)	2	21 - 17	30 - 29		0	前田 喜久	西岡 寛朗	(崇城大)
MDA-53	大槻 政貴	尾辻 拓斗	(久留米)	2	21 - 15	21 - 15		0	中川 竜太	池淵 優斗	(九国大)
MDA-54	古川 侑佑	西田 昂史	(九国大)	2	15 - 21	21 - 19	21 - 16	1	影山 将大	高瀬 仁譜	(九共大)
MDA-55	満園 拓摩	満園 雄摩	(久留米)	2	21 - 19	21 - 18		0	高木 佑輔	新野尾 彰	(熊学大)
MDA-56	大塚 悟司	川上 甚	(九国大)	2	21 - 16	16 - 21	22 - 20	1	山路 勇樹	赤崎 祐翔	(九共大)
MDA-57	田中 賢一	樫本 孔明	(佐賀大)	2	21 - 18	21 - 13		0	内富 海市	岩岡 翔矢	(久留米)
MDA-58	大槻 政貴	尾辻 拓斗	(久留米)	2	19 - 21	21 - 14	21 - 11	1	古川 侑佑	西田 昂史	(九国大)
MDA-59	満園 拓摩	満園 雄摩	(久留米)	2	21 - 18	21 - 16		0	大塚 悟司	川上 甚	(九国大)
MDA-60	田中 賢一	樫本 孔明	(佐賀大)	2	21 - 14	21 - 13		0	大槻 政貴	尾辻 拓斗	(久留米)
MDA-61	大槻 政貴	尾辻 拓斗	(久留米)	2	21 - 13	11 - 21	21 - 14	1	大塚 悟司	川上 甚	(九国大)
MDA-62	田中 賢一	樫本 孔明	(佐賀大)	2	22 - 20	24 - 22		0	満園 拓摩	満園 雄摩	(久留米)

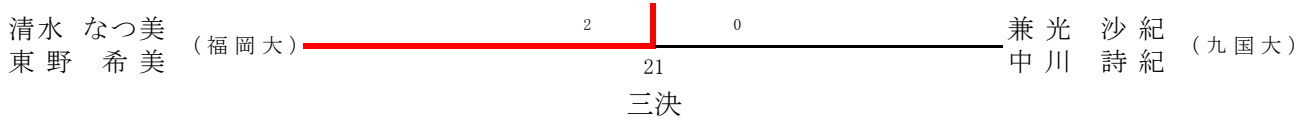
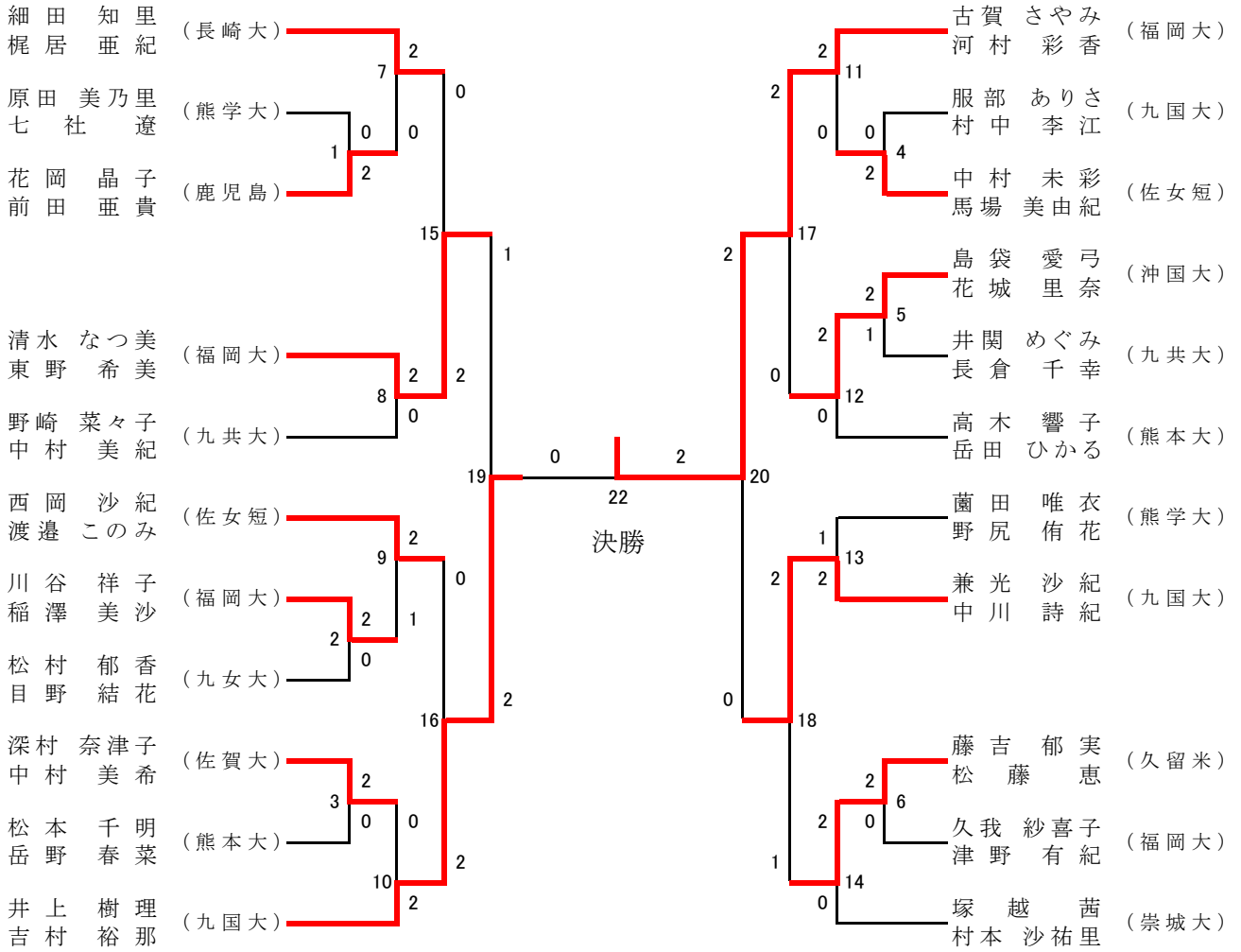


# 第60回 九州学生バドミントン選手権大会結果報告

種目:男子個人複B

試合番号	選手名 学校名			試合結果					選手名 学校名		
				勝数	第1ゲーム	第2ゲーム	第3ゲーム	勝数			
MDB-1	馬場 寛人	伊藤 圭亮	(長ウ大)	2	21 - 9	21 - 9		0	久保山 諒	渡辺 大吾	(西南大)
MDB-2	内田 健太郎	田中 京介	(熊学大)	2	21 - 11	21 - 18		0	脇岡 幸輝	田中 惇敏	(九州大)
MDB-3	廣田 直仁	佐久川 翔平	(長シ校)	2	21 - 4	21 - 13		0	石橋 遼平	岡田 雄馬	(九州大)
MDB-4	尾上 宙	大村 優希	(西南大)	2	21 - 16	14 - 21	21 - 17	1	佐々木 公兵	久保 雄也	(九共大)
MDB-5	嶺 直也	西村 雄喬	(九州大)	2	21 - 14	21 - 10		0	平野 将之	島塚 亮輔	(長崎大)
MDB-6	木庭 健人	福元 太平	(佐賀大)	2	21 - 16	21 - 17		0	川口 哲平	澤井 伸介	(九州大)
MDB-7	大櫛 宏之	山口 峻司	(九産大)	2	21 - 12	21 - 10		0	松永 陸人	増永 翔一	(長ウ大)
MDB-8	馬場 佑貴	角 裕貴	(鹿国大)	2	21 - 17	21 - 10		0	原田 淳平	松本 竜也	(九州大)
MDB-9	三宅 矩仁	西小野 涉	(鹿児島)	2	21 - 5	21 - 7		0	楠瀬 健太	高崎 俊行	(九州大)
MDB-10	田方 康樹	熊谷 陽一	(長国大)	2	21 - 8	21 - 9		0	坂口 寛容	田村 彰啓	(宮崎大)
MDB-11	吉田 和樹	井原 魁	(長崎大)	2	21 - 18	21 - 14		0	鍋島 拓磨	南條 和哉	(九州大)
MDB-12	川島 崇義	井上 涼	(福岡大)	2				キ	一之瀬 正太郎	草田 丈太朗	(九州大)
MDB-13	菰方 健二	朝田 貴明	(崇城大)	2	21 - 18	5 - 21	21 - 10	1	池田 朋生	古賀 祐宜	(熊本大)
MDB-14	波江野 誠也	中蘭 拓也	(鹿国大)	2	21 - 5	21 - 2		0	山口 創也	村里 大雅	(長ウ大)
MDB-15	井上 蘭丸	松尾 敏弥	(長シ校)	2	21 - 15	21 - 13		0	角田 龍司	岩下 友輝	(宮崎大)
MDB-16	三舛 悦人	若宮 佑真	(九州大)	2	16 - 21	21 - 8	21 - 18	1	藤原 哲治	上村 航平	(西南大)
MDB-17	吉田 佳祐	高井 優	(九産大)	2	21 - 12	23 - 21		0	大矢野 純吾	安田 竣	(九共大)
MDB-18	小中原 祐介	檜垣 誠	(九州大)	2	21 - 8	21 - 9		0	馬場 寛人	伊藤 圭亮	(長ウ大)
MDB-19	廣田 直仁	佐久川 翔平	(長シ校)	2	21 - 11	21 - 15		0	内田 健太郎	田中 京介	(熊学大)
MDB-20	主藤 嵩章	渡邊 竜也	(宮崎大)	2	27 - 25	21 - 18		0	尾上 宙	大村 優希	(西南大)
MDB-21	内西 龍一郎	中村 大祐	(鹿国大)	2	21 - 15	21 - 18		0	嶺 直也	西村 雄喬	(九州大)
MDB-22	下田 俊介	村井 勇介	(九共大)	2	21 - 15	21 - 11		0	木庭 健人	福元 太平	(佐賀大)
MDB-23	桑名 翔也	西川 龍一	(崇城大)	2	21 - 10	21 - 9		0	大櫛 宏之	山口 峻司	(九産大)
MDB-24	三好 風太	森崎 伸亮	(長国大)	2	22 - 24	21 - 19	21 - 18	1	馬場 佑貴	角 裕貴	(鹿国大)
MDB-25	金田 康志	藤本 幸聖	(西南大)	2	20 - 22	21 - 14	21 - 17	1	三宅 矩仁	西小野 涉	(鹿児島)
MDB-26	江尻 幸賢	藤 祥吾	(九州大)	2	21 - 6	21 - 11		0	田方 康樹	熊谷 陽一	(長国大)
MDB-27	吉田 和樹	井原 魁	(長崎大)	2	21 - 16	17 - 21	21 - 13	1	大槻 純也	佐野 晋	(九共大)
MDB-28	寺井 健一郎	麻崎 雄太	(西南大)	2	21 - 17	21 - 18		0	川島 崇義	井上 涼	(福岡大)
MDB-29	菰方 健二	朝田 貴明	(崇城大)	2	21 - 18	21 - 13		0	楠 凌太	村井 宏彰	(長ウ大)
MDB-30	新地 龍太郎	吉丸 智大	(長崎大)	2	21 - 17	17 - 21	21 - 18	1	波江野 誠也	中蘭 拓也	(鹿国大)
MDB-31	三舛 慧人	吉本 大祐	(九州大)	2	16 - 21	21 - 9	21 - 17	1	井上 蘭丸	松尾 敏弥	(長シ校)
MDB-32	近藤 浩明	塚本 和広	(佐賀大)	2	21 - 15	21 - 14		0	三舛 悦人	若宮 佑真	(九州大)
MDB-33	井主 雄己	津田 翔太	(崇城大)	2	21 - 7	21 - 8		0	吉田 佳祐	高井 優	(九産大)
MDB-34	小中原 祐介	檜垣 誠	(九州大)	2	20 - 22	21 - 17	22 - 20	1	廣田 直仁	佐久川 翔平	(長シ校)
MDB-35	内西 龍一郎	中村 大祐	(鹿国大)	2	19 - 21	21 - 16	21 - 9	1	主藤 嵩章	渡邊 竜也	(宮崎大)
MDB-36	桑名 翔也	西川 龍一	(崇城大)	2	21 - 16	21 - 19		0	下田 俊介	村井 勇介	(九共大)
MDB-37	金田 康志	藤本 幸聖	(西南大)	2	21 - 10	21 - 12		0	三好 風太	森崎 伸亮	(長国大)
MDB-38	江尻 幸賢	藤 祥吾	(九州大)	2	22 - 20	21 - 16		0	吉田 和樹	井原 魁	(長崎大)
MDB-39	寺井 健一郎	麻崎 雄太	(西南大)	2	21 - 15	21 - 17		0	菰方 健二	朝田 貴明	(崇城大)
MDB-40	新地 龍太郎	吉丸 智大	(長崎大)	2	21 - 15	21 - 13		0	三舛 慧人	吉本 大祐	(九州大)
MDB-41	近藤 浩明	塚本 和広	(佐賀大)	2	21 - 19	21 - 13		0	井主 雄己	津田 翔太	(崇城大)
MDB-42	内西 龍一郎	中村 大祐	(鹿国大)	2	21 - 16	21 - 15		0	小中原 祐介	檜垣 誠	(九州大)
MDB-43	金田 康志	藤本 幸聖	(西南大)	2	21 - 12	23 - 21		0	桑名 翔也	西川 龍一	(崇城大)
MDB-44	江尻 幸賢	藤 祥吾	(九州大)	2	21 - 16	18 - 21	21 - 13	1	寺井 健一郎	麻崎 雄太	(西南大)
MDB-45	近藤 浩明	塚本 和広	(佐賀大)	2	21 - 13	21 - 11		0	新地 龍太郎	吉丸 智大	(長崎大)
MDB-46	金田 康志	藤本 幸聖	(西南大)	2	16 - 21	21 - 14	21 - 13	1	内西 龍一郎	中村 大祐	(鹿国大)
MDB-47	近藤 浩明	塚本 和広	(佐賀大)	2	11 - 21	21 - 18	21 - 12	1	江尻 幸賢	藤 祥吾	(九州大)
MDB-48	内西 龍一郎	中村 大祐	(鹿国大)	2	18 - 21	21 - 15	21 - 14	1	江尻 幸賢	藤 祥吾	(九州大)
MDB-49	近藤 浩明	塚本 和広	(佐賀大)	2	22 - 20	18 - 21	21 - 12	1	金田 康志	藤本 幸聖	(西南大)

# 女子ダブルスA



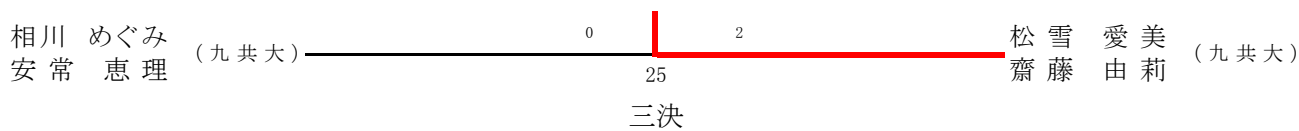
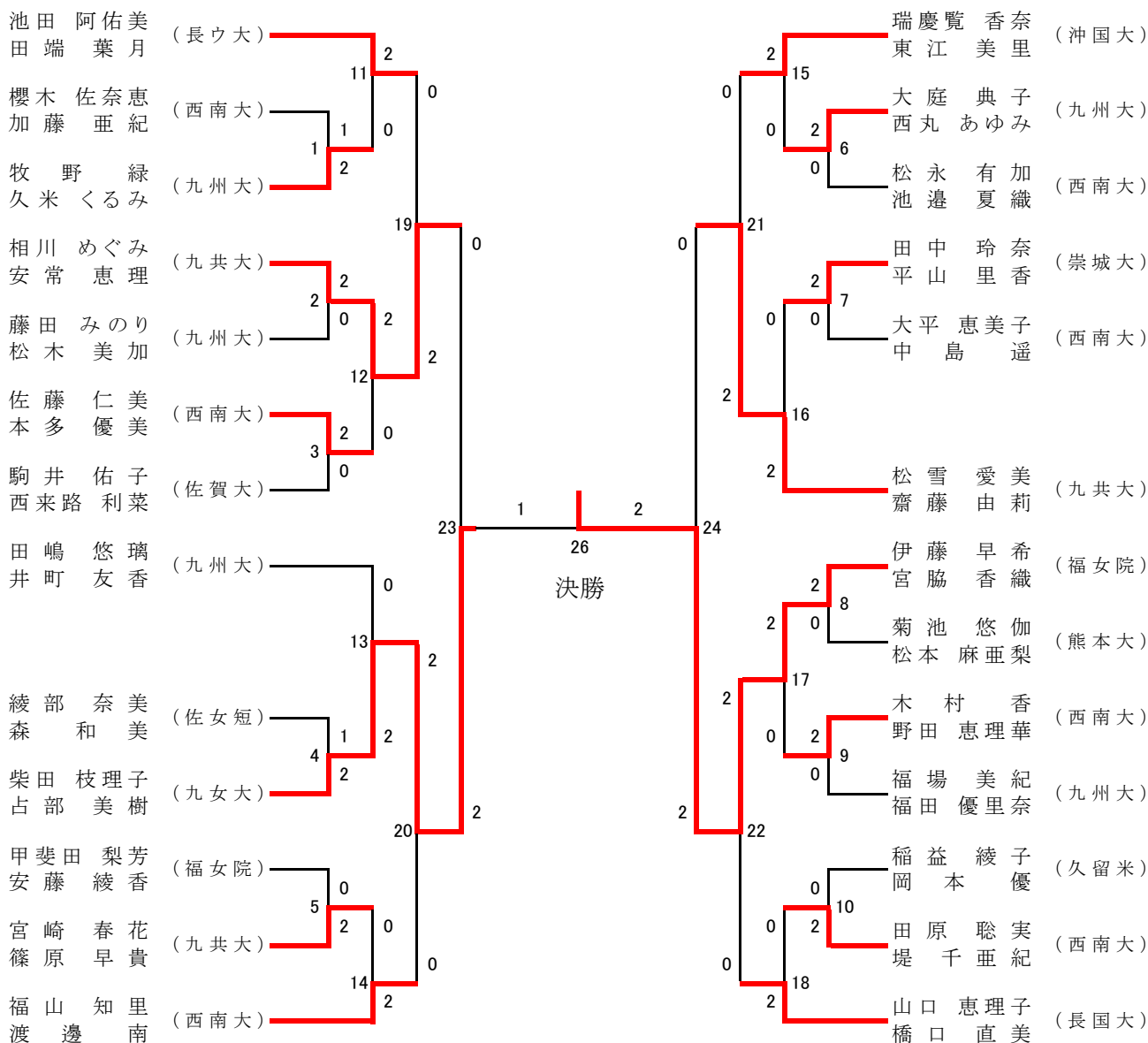


# 第60回 九州学生バドミントン選手権大会結果報告

種目:女子個人複A

試合番号	選手名 学校名			試合結果					選手名 学校名		
				勝数	第1ゲーム	第2ゲーム	第3ゲーム	勝数			
WDA-1	花岡 晶子	前田 亜貴	(鹿児島)	2	21 - 12	21 - 15		0	原田 美乃里	七社 遼	(熊学大)
WDA-2	川谷 祥子	稲澤 美沙	(福岡大)	2	21 - 13	21 - 15		0	松村 郁香	目野 結花	(九女大)
WDA-3	深村 奈津子	中村 美希	(佐賀大)	2	21 - 12	21 - 10		0	松本 千明	岳野 春菜	(熊本大)
WDA-4	中村 未彩	馬場 美由紀	(佐女短)	2	22 - 20	21 - 17		0	服部 ありさ	村中 李江	(九国大)
WDA-5	島袋 愛弓	花城 里奈	(冲国大)	2	21 - 16	19 - 21	21 - 12	1	井関 めぐみ	長倉 千幸	(九共大)
WDA-6	藤吉 郁実	松藤 恵	(久留米)	2	21 - 16	21 - 12		0	久我 紗喜子	津野 有紀	(福岡大)
WDA-7	細田 知里	梶居 亜紀	(長崎大)	2	21 - 13	21 - 16		0	花岡 晶子	前田 亜貴	(鹿児島)
WDA-8	清水 なつ美	東野 希美	(福岡大)	2	21 - 7	21 - 16		0	野崎 菜々子	中村 美紀	(九共大)
WDA-9	西岡 沙紀	渡邊 このみ	(佐女短)	2	16 - 21	21 - 16	21 - 11	1	川谷 祥子	稲澤 美沙	(福岡大)
WDA-10	井上 樹理	吉村 裕那	(九国大)	2	21 - 19	21 - 4		0	深村 奈津子	中村 美希	(佐賀大)
WDA-11	古賀 さやみ	河村 彩香	(福岡大)	2	21 - 7	21 - 8		0	中村 未彩	馬場 美由紀	(佐女短)
WDA-12	島袋 愛弓	花城 里奈	(冲国大)	2	21 - 16	21 - 15		0	高木 響子	岳田 ひかる	(熊本大)
WDA-13	兼光 沙紀	中川 詩紀	(九国大)	2	21 - 10	17 - 21	21 - 13	1	藺田 唯衣	野尻 侑花	(熊学大)
WDA-14	藤吉 郁実	松藤 恵	(久留米)	2	21 - 16	21 - 11		0	塚越 茜	村本 沙祐里	(崇城大)
WDA-15	清水 なつ美	東野 希美	(福岡大)	2	21 - 15	21 - 18		0	細田 知里	梶居 亜紀	(長崎大)
WDA-16	井上 樹理	吉村 裕那	(九国大)	2	21 - 13	21 - 12		0	西岡 沙紀	渡邊 このみ	(佐女短)
WDA-17	古賀 さやみ	河村 彩香	(福岡大)	2	21 - 9	21 - 17		0	島袋 愛弓	花城 里奈	(冲国大)
WDA-18	兼光 沙紀	中川 詩紀	(九国大)	2	21 - 17	12 - 21	21 - 13	1	藤吉 郁実	松藤 恵	(久留米)
WDA-19	井上 樹理	吉村 裕那	(九国大)	2	16 - 21	22 - 20	21 - 13	1	清水 なつ美	東野 希美	(福岡大)
WDA-20	古賀 さやみ	河村 彩香	(福岡大)	2	21 - 13	21 - 12		0	兼光 沙紀	中川 詩紀	(九国大)
WDA-21	清水 なつ美	東野 希美	(福岡大)	2	21 - 16	21 - 13		0	兼光 沙紀	中川 詩紀	(九国大)
WDA-22	古賀 さやみ	河村 彩香	(福岡大)	2	21 - 18	21 - 14		0	井上 樹理	吉村 裕那	(九国大)

# 女子ダブルスB



三決

# 第60回 九州学生バドミントン選手権大会結果報告

種目:女子個人複B

試合番号	選手名 学校名			試合結果					選手名 学校名		
				勝数	第1ゲーム	第2ゲーム	第3ゲーム	勝数			
WDB-1	牧野 緑	久米 くるみ	(九州大)	2	21 - 15	16 - 21	21 - 17	1	櫻木 佐奈恵	加藤 亜紀	(西南大)
WDB-2	相川 めぐみ	安常 恵理	(九共大)	2	21 - 15	21 - 16		0	藤田 みのり	松木 美加	(九州大)
WDB-3	佐藤 仁美	本多 優美	(西南大)	2	21 - 14	21 - 11		0	駒井 佑子	西来路 利菜	(佐賀大)
WDB-4	柴田 枝理子	占部 美樹	(九女大)	2	21 - 12	15 - 21	21 - 12	1	綾部 奈美	森 和美	(佐女短)
WDB-5	宮崎 春花	篠原 早貴	(九共大)	2	21 - 17	21 - 10		0	甲斐田 梨芳	安藤 綾香	(福女院)
WDB-6	大庭 典子	西丸 あゆみ	(九州大)	2	21 - 15	21 - 17		0	松永 有加	池邊 夏織	(西南大)
WDB-7	田中 玲奈	平山 里香	(崇城大)	2	21 - 19	21 - 13		0	大平 恵美子	中島 遥	(西南大)
WDB-8	伊藤 早希	宮脇 香織	(福女院)	2	21 - 17	21 - 14		0	菊池 悠伽	松本 麻亜梨	(熊本大)
WDB-9	木村 香	野田 恵理華	(西南大)	2	21 - 18	21 - 16		0	福場 美紀	福田 優里奈	(九州大)
WDB-10	田原 聡実	堤 千亜紀	(西南大)	2	21 - 9	21 - 18		0	稲益 綾子	岡本 優	(久留米)
WDB-11	池田 阿佑美	田端 葉月	(長ウ大)	2	21 - 7	21 - 12		0	牧野 緑	久米 くるみ	(九州大)
WDB-12	相川 めぐみ	安常 恵理	(九共大)	2	21 - 9	21 - 18		0	佐藤 仁美	本多 優美	(西南大)
WDB-13	柴田 枝理子	占部 美樹	(九女大)	2	21 - 13	21 - 17		0	田嶋 悠璃	井町 友香	(九州大)
WDB-14	福山 知里	渡邊 南	(西南大)	2	21 - 19	21 - 14		0	宮崎 春花	篠原 早貴	(九共大)
WDB-15	瑞慶覧 香奈	東江 美里	(沖国大)	2	21 - 11	21 - 17		0	大庭 典子	西丸 あゆみ	(九州大)
WDB-16	松雪 愛美	齋藤 由莉	(九共大)	2	21 - 12	21 - 7		0	田中 玲奈	平山 里香	(崇城大)
WDB-17	伊藤 早希	宮脇 香織	(福女院)	2	21 - 11	21 - 12		0	木村 香	野田 恵理華	(西南大)
WDB-18	山口 恵理子	橋口 直美	(長国大)	2	21 - 12	21 - 9		0	田原 聡実	堤 千亜紀	(西南大)
WDB-19	相川 めぐみ	安常 恵理	(九共大)	2	21 - 11	21 - 8		0	池田 阿佑美	田端 葉月	(長ウ大)
WDB-20	柴田 枝理子	占部 美樹	(九女大)	2	24 - 22	21 - 15		0	福山 知里	渡邊 南	(西南大)
WDB-21	松雪 愛美	齋藤 由莉	(九共大)	2	21 - 11	21 - 3		0	瑞慶覧 香奈	東江 美里	(沖国大)
WDB-22	伊藤 早希	宮脇 香織	(福女院)	2	21 - 16	21 - 13		0	山口 恵理子	橋口 直美	(長国大)
WDB-23	柴田 枝理子	占部 美樹	(九女大)	2	21 - 19	21 - 16		0	相川 めぐみ	安常 恵理	(九共大)
WDB-24	伊藤 早希	宮脇 香織	(福女院)	2	21 - 18	21 - 16		0	松雪 愛美	齋藤 由莉	(九共大)
WDB-25	松雪 愛美	齋藤 由莉	(九共大)	2	21 - 16	21 - 15		0	相川 めぐみ	安常 恵理	(九共大)
WDB-26	伊藤 早希	宮脇 香織	(福女院)	2	19 - 21	21 - 18	21 - 15	1	柴田 枝理子	占部 美樹	(九女大)