

# 第18回福岡県小学生 夏季バドミントン大会

(兼 第27回全九州小学生バドミントン大会福岡県予選会)



日時 平成22年9月5日(日)

会場 久留米みづま総合体育館(5・6年生)  
久留米市西部地区体育館(4年生)

主催 福岡県バドミントン協会  
福岡県小学生バドミントン連盟

後援 福岡県・福岡県教育委員会  
久留米市教育委員会・(財)久留米市体育協会

主管 福岡県小学生バドミントン連盟  
筑後地区小学生バドミントン連盟

# 第18回 福岡県小学生夏季バドミントン大会

(兼 第27回全九州小学生福岡県予選会) 成績表

会場: 久留米みづま総合体育館・久留米市西部地区体育館

日時: 平成22年9月5日(日)

種目	男 子		女 子	
6年生以下 複	優勝	久場 圭祐(岡垣ジュニア) 河野 敦紘(岡垣ジュニア)	優勝	大野 琴乃(海老津ジュニア) 広渡 友望(海老津ジュニア)
	準優勝	江田 昂弘(JBC小倉) 八色 駿(JBC小倉)	準優勝	川床 菜奈華(岡垣ジュニア) 西島 瑞希(岡垣ジュニア)
	3位	柳 秀俊(八幡西ジュニア) 吉岡 将汰(八幡西ジュニア)	3位	大林 智代(北九州ジュニア) 淵上 奏良(北九州ジュニア)
	4位	柿内 達(八幡西ジュニア) 櫻山 和大(八幡西ジュニア)	4位	目野 美鈴(瀬高ジュニア) 野田 若菜(瀬高ジュニア)
5年生以下 複	優勝	田島 輝哉(岡垣ジュニア) 伊藤 良樹(岡垣ジュニア)	優勝	井上 未鈴(須恵ジュニア) 山本 一葉(須恵ジュニア)
	準優勝	米田 悠馬(岡垣ジュニア) 小村 飛雄(岡垣ジュニア)	準優勝	高橋 佑妃(北九州スピリッツ) 松島 悠希(北九州スピリッツ)
	3位	永野 泰紀(満石ジュニア) 満島 雄大(満石ジュニア)	3位	松浦 なる(板付ジュニア) 馬渡 さくら(板付ジュニア)
	4位	中島 圭寿(北九州スピリッツ) 森藤 輝也(北九州スピリッツ)	4位	江口 桃(海老津ジュニア) 米原 有香(海老津ジュニア)
4年生以下 複	優勝	石橋 陸(岡垣ジュニア) 山崎 孝樹(岡垣ジュニア)	優勝	内山 智尋(岡垣ジュニア) 田島 珠姫(岡垣ジュニア)
	準優勝	藤吉 琉温(海老津ジュニア) 靄野 嵩翔(海老津ジュニア)	準優勝	近藤 由梨(岡垣ジュニア) 中村 麻誉(岡垣ジュニア)
	3位	栗木 洸太(八幡西ジュニア) 末永 雄佑(八幡西ジュニア)	3位	櫻山 春佳(満石ジュニア) 三原 杏佳(満石ジュニア)
	4位	澤口 孝志(高良内クラブ) 古賀 大晴(高良内クラブ)	4位	八岩 望(海老津ジュニア) 大野 夕月(海老津ジュニア)
6年生以下 単	優勝	山本 ひかる(瀬高ジュニア)	優勝	松山 奈未(岡垣ジュニア)
	準優勝	佐藤 優希(バド・キッズ)	準優勝	肥田木 あかり(COLORS)
	3位	鳥本 嵩人(岡垣ジュニア)	3位	宮原 美樹(岡垣ジュニア)
	4位	砂坂 優太(瀬高ジュニア)	4位	森田 万矢(岡垣ジュニア)
5年生以下 単	優勝	金子 真大(岡垣ジュニア)	優勝	長谷 美彩稀(京都クラブ)
	準優勝	添田 遼太(百道ジュニア)	準優勝	若崎 美羽(春日イーグルス)
	3位	室屋 鼓太郎(JBC小倉)	3位	中島 祐月(大木ジュニア)
	4位	藤川 敬(須恵ジュニア)	4位	八岩 葵(海老津ジュニア)
4年生以下 単	優勝	肥田木 武(COLORS)	優勝	目野 穂乃香(瀬高ジュニア)
	準優勝	阿久根 直輝(山家ウイングス)	準優勝	濱田 七海(満石ジュニア)
	3位	野田 統馬(瀬高ジュニア)	3位	立石 実里(岡垣ジュニア)
	4位	平田 純和(山家ウイングス)	4位	鬼塚 千花(JBC小倉)

開会式



開会式



表彰式



表彰式



## 競 技 役 員

大会会長	福岡県バドミントン協会会長	本田 正寛
大会副会長	福岡県バドミントン協会副会長	淵上 英紀
	福岡県バドミントン協会副会長	鎗水 浩吉
	福岡県バドミントン協会副会長	横溝 安伸
	福岡県小学生バドミントン連盟会長	村尾 隆
大会委員長	福岡県バドミントン協会理事長	佐竹 養一
大会委員	福岡県バドミントン協会理事	
	明神 憲一 小形 公一 日高 義治	森嶋 通之
	梅津 正博 田中 泰敏 平野 清太	平野 一美
	緒方 蓉子 門司 政廣 安部 悦子	
競技役員長	福岡県小学生バドミントン連盟理事長	池田 明男
競技副役員長	福岡県小学生バドミントン連盟副理事長	真鍋 聡
競技役員	福岡県小学生バドミントン連盟理事	有田 仁志
	福岡県小学生バドミントン連盟理事	八色 敬三
総務部長	福岡県小学生バドミントン連盟理事	服部 秀喜
総務委員	福岡県小学生バドミントン連盟理事	後藤 泰男
競技審判部長	福岡県小学生バドミントン連盟理事	日高 澄具
競技審判副部長	福岡県小学生バドミントン連盟理事	和田 功夫
進行係	福岡県小学生バドミントン連盟理事	
	山野 末春 島添 静治 角谷 健一	合屋 幸太郎
	田中 恵子 布施 淳子 清水 尚美	
審判員	筑後地区バドミントン協会員	

## 大 会 次 第

### 開会式

1. 開式通告
2. 大会会長挨拶
3. 競技上の注意
4. 諸注意事項
5. 閉式通告

### 閉会式

1. 開式通告
2. 成績発表
3. 大会会長挨拶
4. 閉会宣言

# タイムテーブル

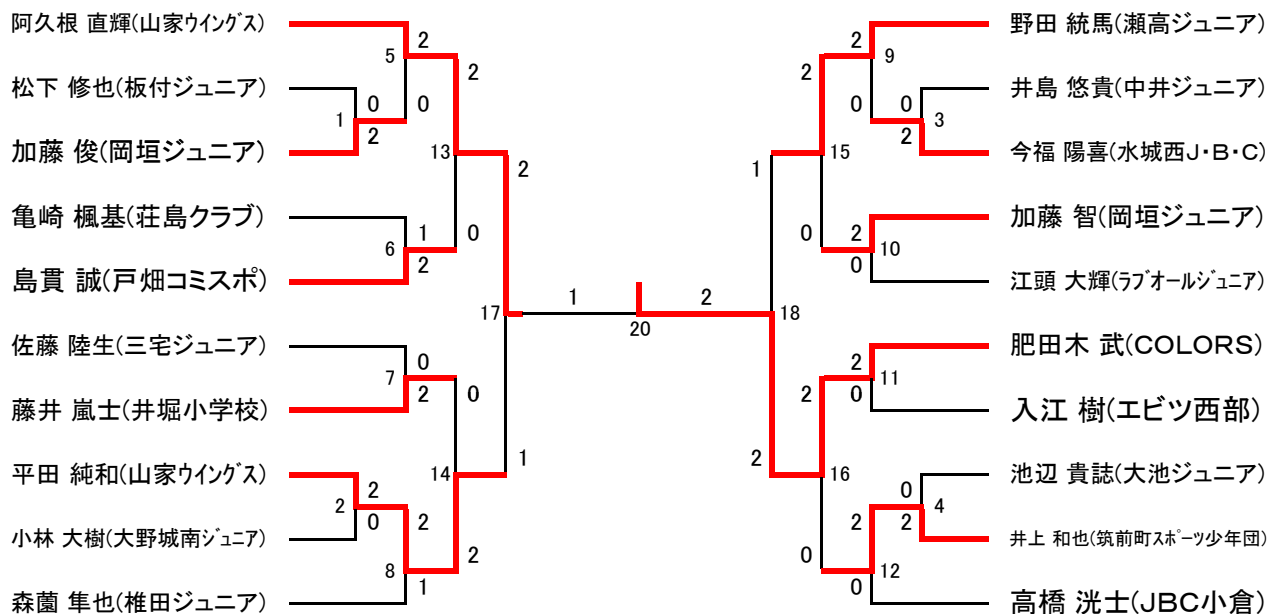
時間	久留米みづま総合体育館											久留米市西部地区体育館					
	コート N O											コート N O					
	1	2	3	4	5	6	7	8	9	10	11	1	2	3	4	5	6
9:30	開 会 式											開 会 式					
9:45	5BS 1	5BS 2	5BS 3	5BS 4	6BS 1	6GS 1	6GS 2	6GS 3	5GS 1	5GS 2	5GS 3	4BS 1	4BS 2	4BS 3	4GS 1	4GS 2	4GS 3
10:10	6BS 2	6BS 3	6BS 4	5BD 1	5BD 2	6GS 4	6GD 1	6GD 2	5GS 4	5GD 1	5GD 2	4BS 4	4BD 1	4BD 2	4GS 4	4GD 1	4GD 2
10:35	5BD 3	5BD 4	6BD 1	6BD 2	6BD 3	6GD 3	6GD 4	6GS 5	5GD 3	5GD 4	5GS 5	4BD-3	4BS-5	4BS 6	4GD 3	4GD 4	4GS 5
11:00	6BD 4	6BD 5	6BD 6	6BD 7	6BD 8	6GS 6	6GS 7	6GS 8	5GS 6	5GS 7	5GS 8	4BS 7	4BS 8	4BS 9	4GS 6	4GS 7	4GS 8
11:25	5BS 5	5BS 6	5BS 7	5BS 8	5BS 9	6GS 9	6GS10	6GS11	5GS 9	5GS10	5GS11	4BS10	4BS11	4BS12	4GS 9	4GS10	4GS11
11:50	5BS10	5BS11	5BS12	6BS 5	6BS 6	6GS12	6GD 5	6GD 6	5GS12	5GD 5	5GD 6	4BD 4	4BD 5	4BD 6	4GS12	4GD 5	4GD 6
12:15	6BS 7	6BS 8	6BS 9	6BS10	6BS11	6GD 7	6GD 8	6GD 9	5GD 7	5GD 8	5GD 9	4BD 7	4BD 8	4BD 9	4GD 7	4GD 8	4GD 9
12:40	6BS12	6BD 9	6BD10	6BD11	6BD12	6GD10	6GD11	6GD12	5GD10	5GD11	5GD12	4BD10	4BD11	4BS13	4GD10	4GD11	4GD12
13:05	5BS13	5BS14	5BS15	5BS16	5BD 5	6GS13	6GS14	6GS15	5GS13	5GS14	5GS15	4BS14	4BS15	4BS16	4GS13	4GS14	4GS15
13:30	5BD 6	5BD 7	5BD 8	6BS13	6BS14	6GS16	6GD13	6GD14	5GS16	5GD13	5GD14	4BD12	4BD13	4BD14	4GS16	4GD13	4GD14
13:55	6BS15	6BS16				6GD15	6GD16		5GD15	5GD16		4BD15		4GD15	4GD16		
14:20	5BS17	5BS18	6BS17	6BS18	5GS17	5GS18	6GS17	6GS18				4BS17	4BS18		4GS17	4GS18	
14:45	5BD 9	5BD10	6BD13	6BD14	5GD17	5GD18	6GD17	6GD18				4BD16	4BD17		4GD17	4GD18	
15:10	5BS19	5BS20	6BS19	6BS20	5GS19	5GS20	6GS19	6GS20				4BS19	4BS20		4GS19	4GS20	
15:35	5BD11	5BD12	6BD15	6BD16	5GD19	5GD20	6GD19	6GD20				4BD18	4BD19		4GD19	4GD20	
16:00												入賞者は、久留米みづま総合体育館へ移動					
16:25	閉会式 九州大会参加者確認																

注 進行状況によりコート及び時間を変更することがあるので、放送には十分注意すること。  
 全て21点3ゲームとする。

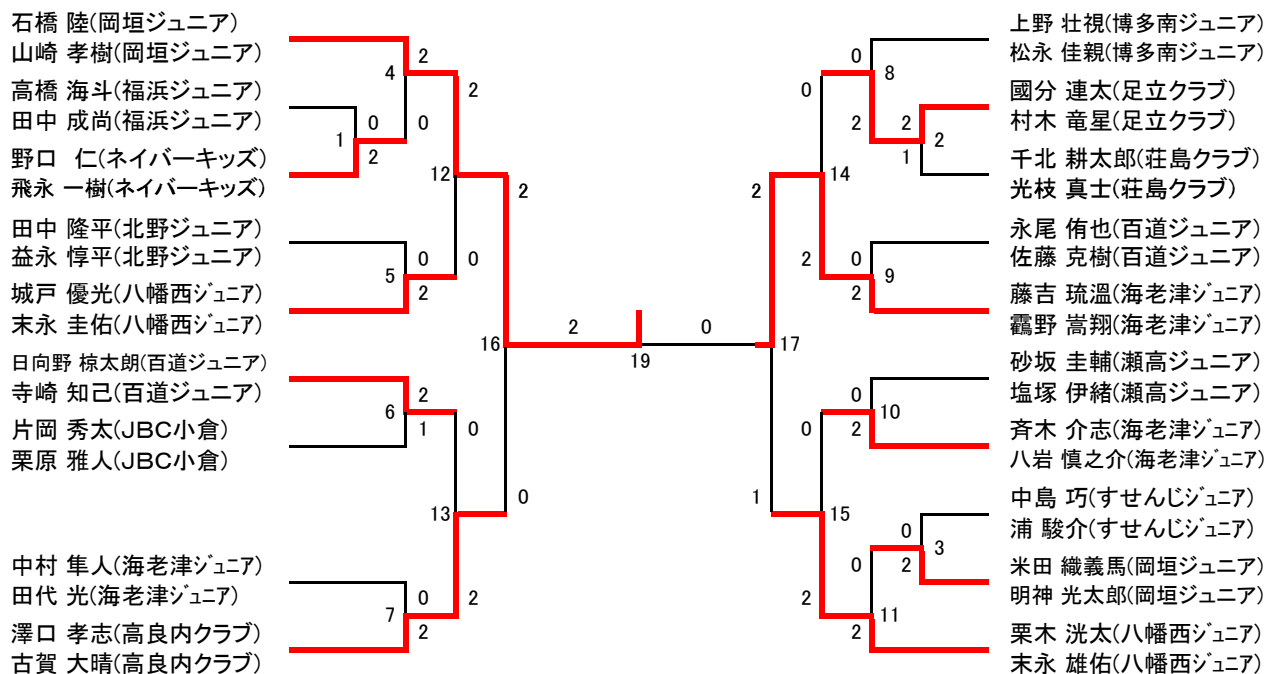
## 注 意 事 項

1. 進行はすべて場内アナウンスによつて行います。
2. 上履、下履の区別をきちんとして下さい。館内は土足厳禁です。
3. フロア内での喫煙、飲食はすべて禁止されています。
4. 各自持ち物には十分注意して下さい。特に貴重品の保管にはご留意下さい。
5. 館内は清潔にして、紙屑、弁当等散らさないようにして下さい。
6. ゴミは持ち帰るようにして下さい。
7. 試合中の事故については、各人で処置して下さい。
8. 選手はスポーツ傷害保険に加入しておくこと。

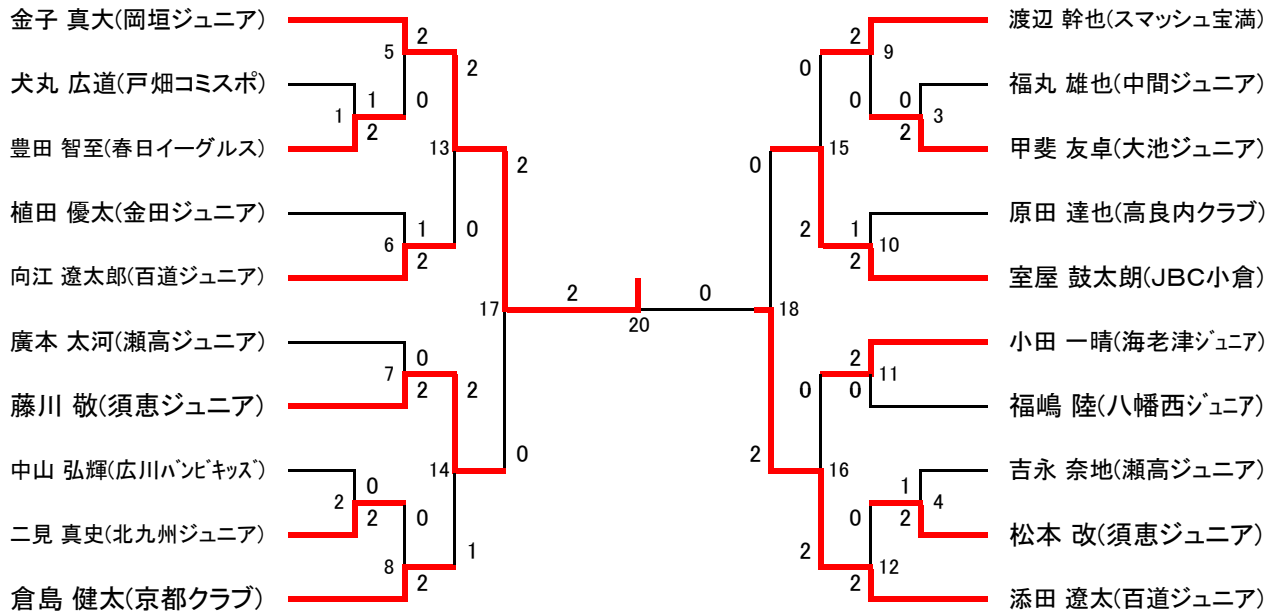
## 男子4年生以下単(4BS)



## 男子4年生以下複(4BD)



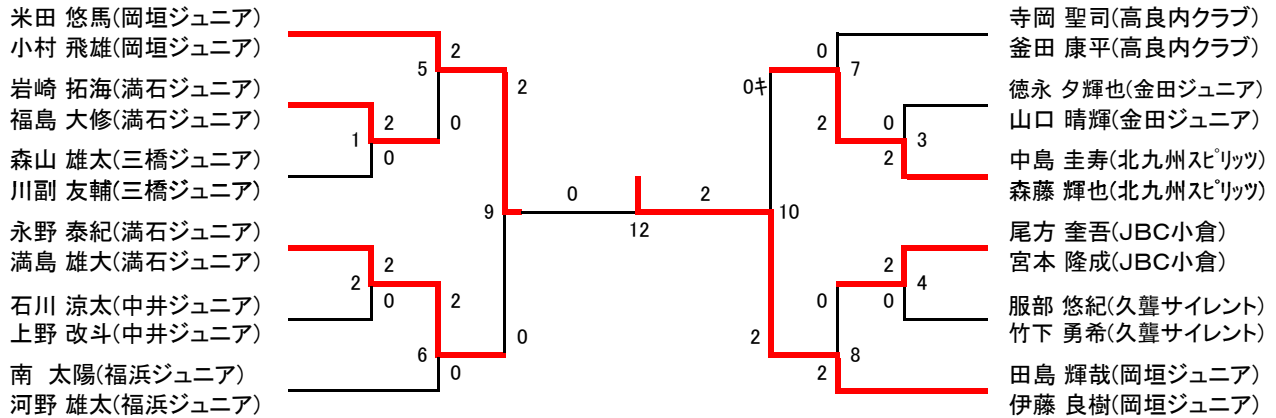
## 男子5年生以下単(5BS)



### 3位決定戦



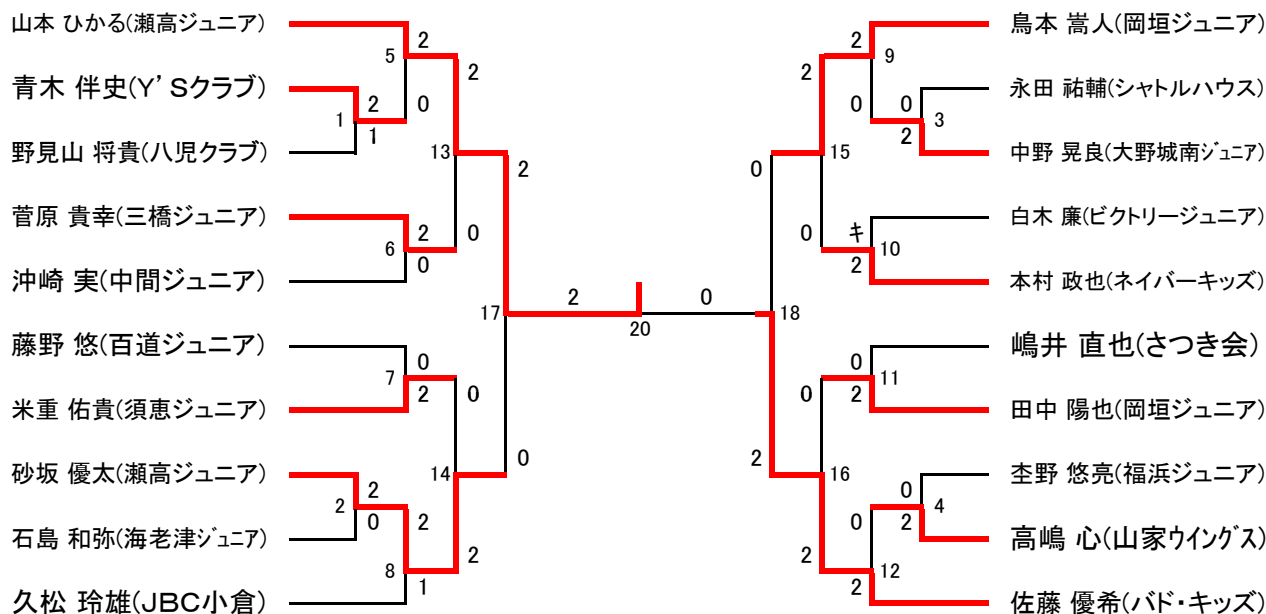
## 男子5年生以下複(5BD)



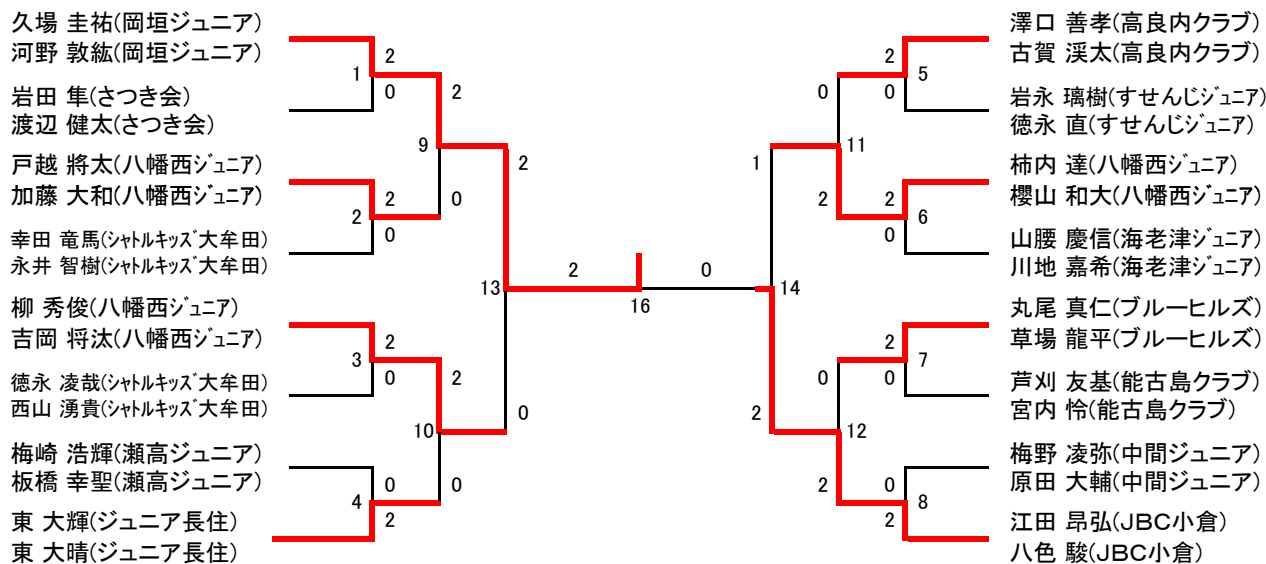
### 3位決定戦



## 男子6年生以下単(6BS)

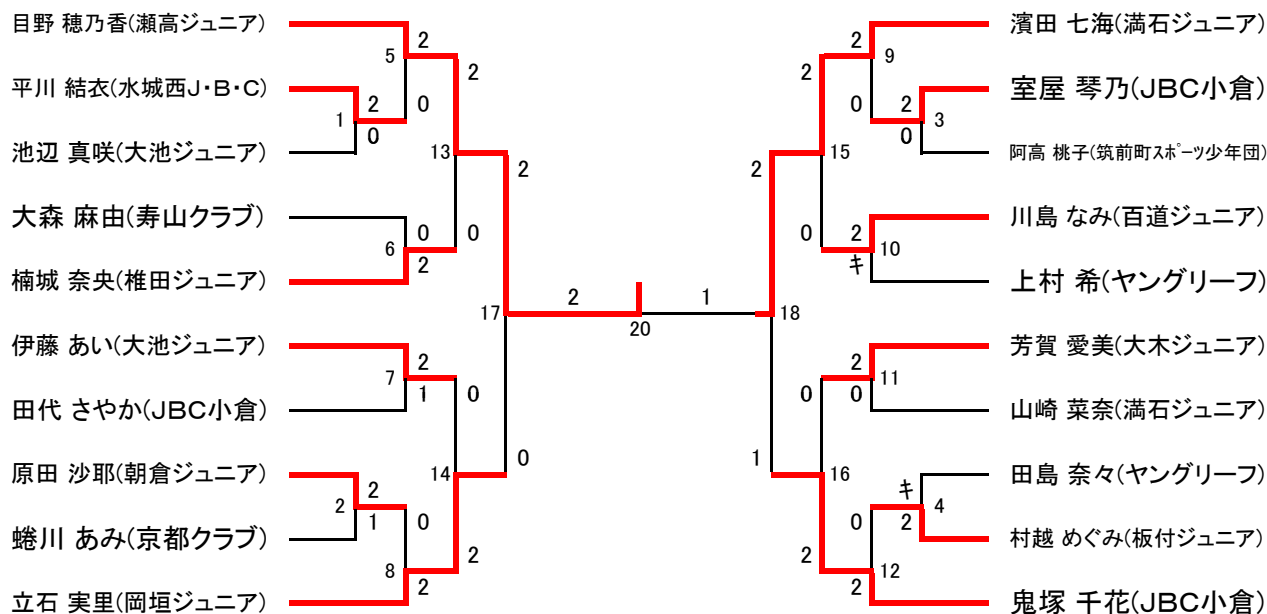


## 男子6年生以下複(6BD)

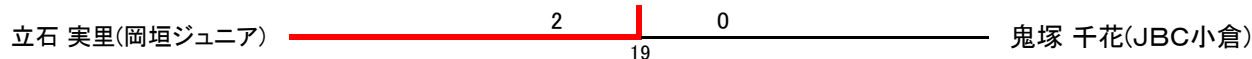




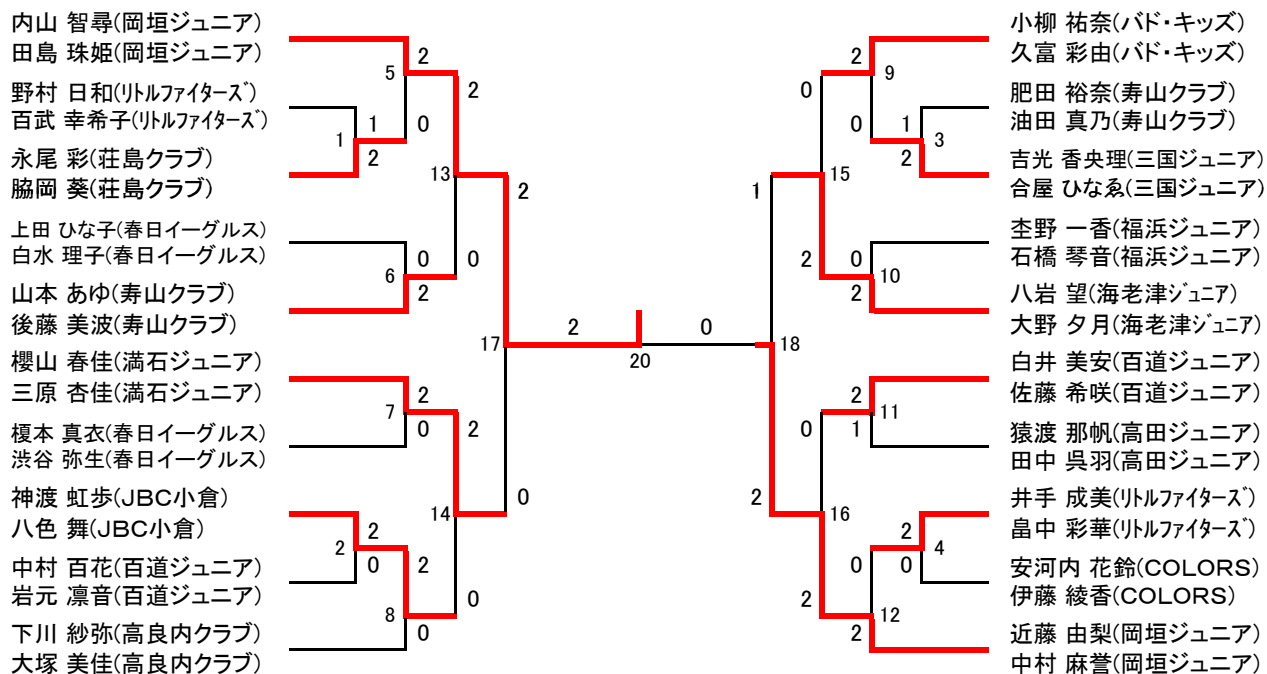
## 女子4年生以下単(4GS)



### 3位決定戦



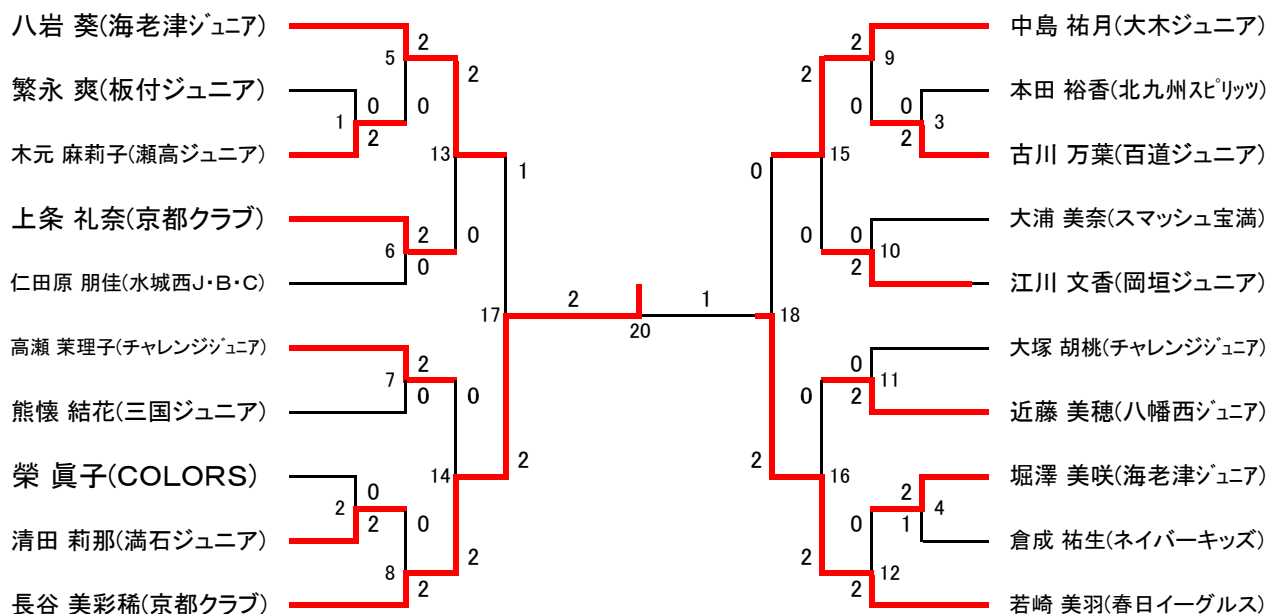
## 女子4年生以下複(4GD)



### 3位決定戦



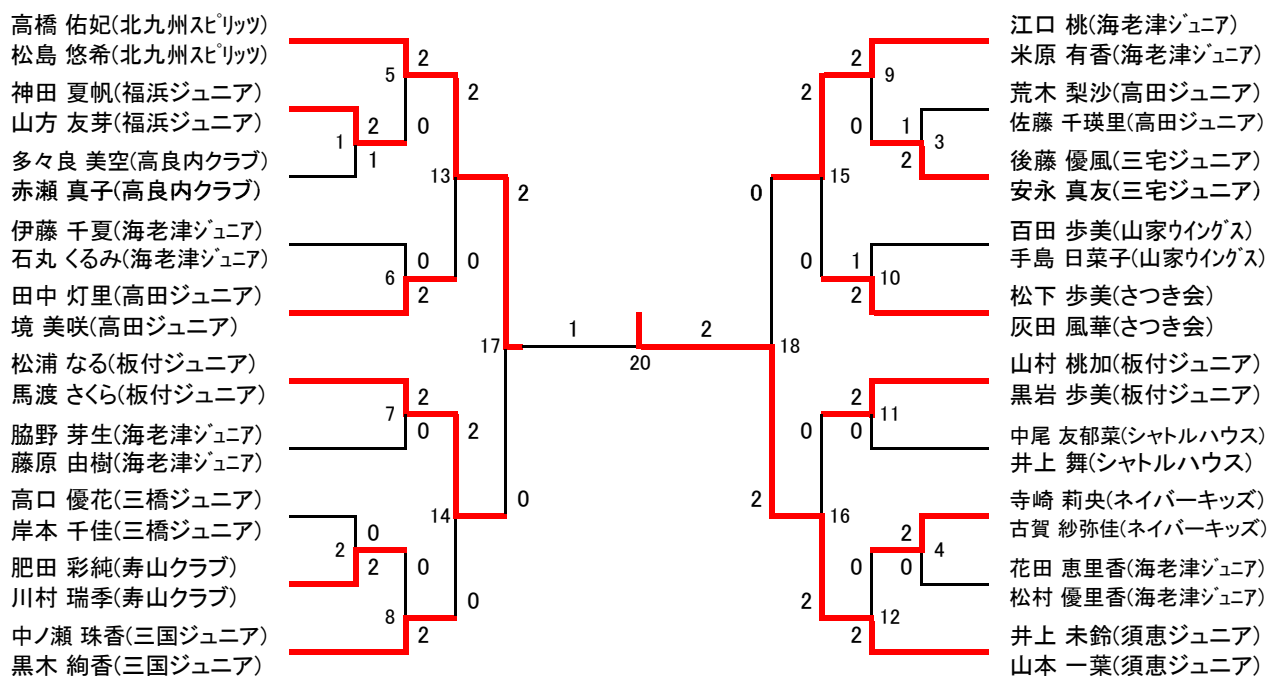
## 女子5年生以下単(5GS)



### 3位決定戦



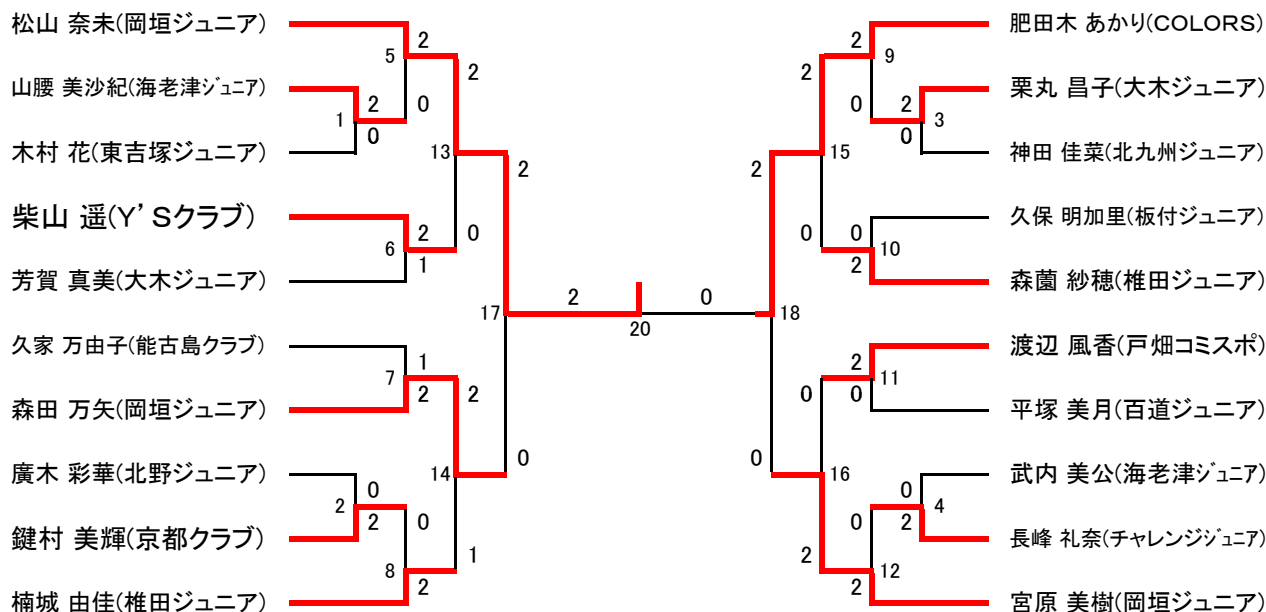
## 女子5年生以下複(5GD)



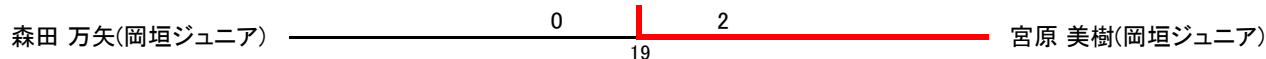
### 3位決定戦



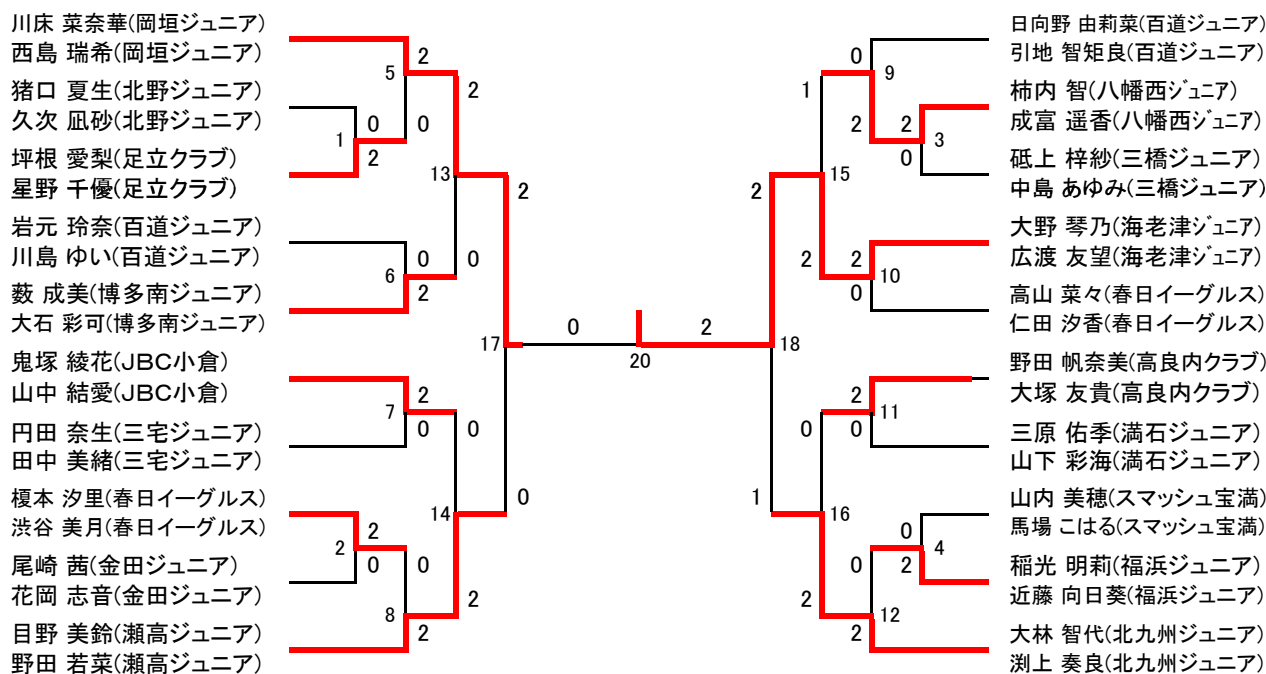
## 女子6年生以下単(6GS)



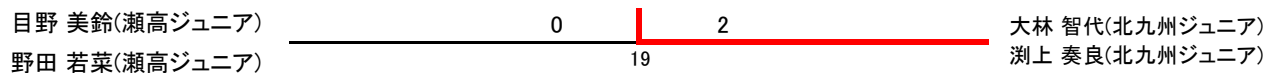
### 3位決定戦



## 女子6年生以下複(6GD)



### 3位決定戦



# 福岡県夏季小学生大会・栄光の記録

## ◆第15回大会（平成19年9月9日・岡垣サンリーアイ・ウェーブアリーナ）

種目	優勝	準優勝	3位	4位
6年男子複	江川 昂志(岡垣ジュニア)	山崎 諒介(八幡西ジュニア)	占部 圭祐(海老津ジュニア)	御園 隼汰(岡垣ジュニア)
	田中 佑弥(岡垣ジュニア)	林 享平(八幡西ジュニア)	寺脇 慎悟(海老津ジュニア)	西島 悠(岡垣ジュニア)
5年男子複	江藤 真人(満石ジュニア)	野田 凱斗(満石ジュニア)	福田 晋也(自由ヶ丘ジュニア)	守屋 将太(三国ジュニア)
	石田 雅信(満石ジュニア)	斉木 勇志(満石ジュニア)	森下 怜(自由ヶ丘ジュニア)	上田 祐輝(三国ジュニア)
4年男子複	河野 敦紘(岡垣ジュニア)	仲西 祐太(百道ジュニア)	石橋 陸(岡垣ジュニア)	井上 大輔(須恵ジュニア)
	久場 圭祐(岡垣ジュニア)	添田 真一(百道ジュニア)	金子 真大(岡垣ジュニア)	米重 佑貴(須恵ジュニア)
6年女子複	西尾 千空(海老津ジュニア)	西坂 はるな(満石ジュニア)	下田 沙耶(椎田ジュニア)	篠原 舞(エスエスクラブ)
	櫻本 絢子(海老津ジュニア)	大野 瞳(満石ジュニア)	林 照瑠美(椎田ジュニア)	池野 桃花(エスエスクラブ)
5年女子複	藤木 沙耶(チャレンジジュニア)	中野 愛美(海老津ジュニア)	松山 友美(岡垣ジュニア)	豊福 里緒奈(荘島クラブ)
	中原 咲穂(チャレンジジュニア)	若林 杏佳(海老津ジュニア)	吉野 佑希(岡垣ジュニア)	豊福 紗理奈(荘島クラブ)
4年女子複	石橋 舞(岡垣ジュニア)	池上 美玖(バドキッズ)	玉置 純加(田主丸パワーフレックス)	加藤 美帆(岡垣ジュニア)
	重田 美空(岡垣ジュニア)	原田 真理菜(バドキッズ)	宮原 美樹(田主丸パワーフレックス)	近藤 杏美(岡垣ジュニア)
6年男子単	馬場 湧生(岡垣ジュニア)	成富 勇太(八幡西ジュニア)	藤 慶行(エスエスクラブ)	荒木 惇(瀬高ジュニア)
5年男子単	古賀 穂(岡垣ジュニア)	西坂 昇(満石ジュニア)	古賀 駿一(高良内クラブ)	高嶋 道(山家ウイングス)
4年男子単	藤田 将徳(スマッシュ宝満)	濱崎 駿(岡垣ジュニア)	川口 寛祐(Y'sクラブ)	荒木 広夢(香住ヶ丘ジュニア)
6年女子単	松岡 英美(北九州スピリッツ)	井上 美沙(海老津ジュニア)	櫻山 希実子(満石ジュニア)	藤重 佑梨(岡垣ジュニア)
5年女子単	堂山 美羽(岡垣ジュニア)	財津 穂(京都クラブ)	平田 みなみ(シャルキッズ大牟田)	小早川 光(海老津ジュニア)
4年女子単	松山 奈未(岡垣ジュニア)	目野 遙菜(瀬高ジュニア)	下田 果奈(椎田ジュニア)	前田 恵未(JBC小倉)

## ◆第16回大会（平成20年9月6日・県営筑後広域公園体育館）

種目	優勝	準優勝	3位	4位
6年男子複	古賀 駿一(高良内クラブ)	守屋 将太(三国ジュニア)	江藤 真人(満石ジュニア)	林 虹希(三国ジュニア)
	寺岡 将吾(高良内クラブ)	上田 祐輝(三国ジュニア)	石田 雅信(満石ジュニア)	木下 剛志(三国ジュニア)
5年男子複	仲西 祐太(百道ジュニア)	伊高 恭平(八幡西ジュニア)	原 慎治(バドキッズ)	森山 雄太(博多南ジュニア)
	添田 真一(百道ジュニア)	吉岡 将汰(八幡西ジュニア)	福田 諒(バドキッズ)	佐田 尊哉(博多南ジュニア)
4年男子複	久場 圭祐(岡垣ジュニア)	金子 真大(岡垣ジュニア)	江田 昂弘(JBC小倉)	柳 秀俊(八幡西ジュニア)
	河野 敦紘(岡垣ジュニア)	石橋 陸(岡垣ジュニア)	八色 駿(JBC小倉)	柿内 達(八幡西ジュニア)
6年女子複	中野 愛美(海老津ジュニア)	清水 望(チャレンジジュニア)	尾籠 珠妃(北九州スピリッツ)	松坂 奈南(八幡西ジュニア)
	若林 杏佳(海老津ジュニア)	藤木 沙耶(チャレンジジュニア)	西村 鮎奈(北九州スピリッツ)	西本 彩乃(八幡西ジュニア)
5年女子複	石橋 舞(岡垣ジュニア)	玉置 純加(秋月フォックス)	池上 美玖(バドキッズ)	橋本 菜都(海老津ジュニア)
	重田 美空(岡垣ジュニア)	松田 陽菜子(秋月フォックス)	原田 真理菜(バドキッズ)	糸長 美希乃(海老津ジュニア)
4年女子複	野田 帆奈美(高良内クラブ)	川床 菜奈華(岡垣ジュニア)	柿内 智(八幡西ジュニア)	鬼塚 綾花(JBC小倉)
	大塚 友貴(高良内クラブ)	江川 文香(岡垣ジュニア)	成富 遥香(八幡西ジュニア)	山中 結愛(JBC小倉)
6年男子単	古賀 穂(岡垣ジュニア)	水谷 希純(岡垣ジュニア)	西坂 昇(満石ジュニア)	曾根 雄太(八幡西ジュニア)
5年男子単	藤田 将徳(スマッシュ宝満)	濱崎 駿(岡垣ジュニア)	川口 寛祐(Y'sクラブ)	荒木 広夢(香住ヶ丘ジュニア)
4年男子単	曾根 翔太(八幡西ジュニア)	田中 陽也(岡垣ジュニア)	藤川 敬(須恵ジュニア)	米重 佑貴(須恵ジュニア)
6年女子単	堂山 美羽(岡垣ジュニア)	財津 穂(京都クラブ)	平田 みなみ(シャルキッズ大牟田)	中村 菜里子(大池ジュニア)
5年女子単	目野 遙菜(瀬高ジュニア)	田島 優乃華(岡垣ジュニア)	江田 有希(JBC小倉)	中山 結愛(須恵ジュニア)
4年女子単	松山 奈未(岡垣ジュニア)	大林 智代(北九州ジュニア)	淵上 奏良(北九州ジュニア)	宮原 美樹(秋月フォックス)

## ◆第17回大会（平成21年9月6日・県営筑後広域公園体育館）

種目	優勝	準優勝	3位	4位
6年男子複	仲西 祐太(百道ジュニア)	福田 諒(バドキッズ)	米重 佑貴(須恵ジュニア)	小柳 良輔(さつき会)
	添田 真一(百道ジュニア)	原 慎治(バドキッズ)	井上 大輔(須恵ジュニア)	安部 健太郎(さつき会)
5年男子複	久場 圭祐(岡垣ジュニア)	江田 昂弘(JBC小倉)	柳 秀俊(八幡西ジュニア)	櫻山 和太(満石ジュニア)
	河野 敦紘(岡垣ジュニア)	八色 駿(JBC小倉)	柿内 達(八幡西ジュニア)	鳥本 嵩人(満石ジュニア)
4年男子複	石橋 陸(岡垣ジュニア)	伊藤 良樹(岡垣ジュニア)	米田 悠馬(岡垣ジュニア)	藤吉 琉温(満石ジュニア)
	田島 輝哉(岡垣ジュニア)	山崎 孝樹(岡垣ジュニア)	小村 飛雄(岡垣ジュニア)	霧野 高翔(満石ジュニア)
6年女子複	重田 美空(岡垣ジュニア)	江田 有希(JBC小倉)	玉置 純加(秋月フォックス)	橋本 菜都(海老津ジュニア)
	石橋 舞(岡垣ジュニア)	永久 天紫(JBC小倉)	松田 陽菜子(秋月フォックス)	糸長 美希乃(海老津ジュニア)
5年女子複	西島 瑞希(岡垣ジュニア)	大野 琴乃(海老津ジュニア)	大林 智代(北九州ジュニア)	目野 美鈴(瀬高ジュニア)
	川床 菜奈華(岡垣ジュニア)	広渡 友望(海老津ジュニア)	淵上 奏良(北九州ジュニア)	野田 若菜(瀬高ジュニア)
4年女子複	高橋 佑妃(北九州スピリッツ)	内山 智尊(岡垣ジュニア)	山本 一葉(須恵ジュニア)	宮原 萌々花(JBC小倉)
	松島 悠希(北九州スピリッツ)	田島 珠姫(岡垣ジュニア)	井上 未鈴(須恵ジュニア)	鬼塚 千花(JBC小倉)
6年男子単	藤田 将徳(山家ウイングス)	濱崎 駿(岡垣ジュニア)	川口 寛祐(Y'sクラブ)	荒木 広夢(香住ヶ丘ジュニア)
5年男子単	山本 ひかる(瀬高ジュニア)	田中 陽也(岡垣ジュニア)	藤野 悠(百道ジュニア)	本村 政也(ネイバーキッズ)
4年男子単	金子 真大(岡垣ジュニア)	藤川 敬(須恵ジュニア)	添田 遼太(百道ジュニア)	小田 一晴(海老津ジュニア)
6年女子単	田島 優乃華(岡垣ジュニア)	目野 遥菜(瀬高ジュニア)	加藤 美帆(岡垣ジュニア)	児島 教子(チャレンジジュニア)
5年女子単	松山 奈未(岡垣ジュニア)	宮原 美樹(岡垣ジュニア)	森園 紗穂(椎田ジュニア)	肥田木 あかり(HANAクラブ)
4年女子単	江川 文香(岡垣ジュニア)	若崎 美羽(春日イーグルス)	長谷 美彩穂(京都クラブ)	中島 祐月(大木ジュニア)

# 第18回 福岡県小学生夏季バドミントン大会結果報告

種目:4年生以下男子単

試合番号	選手名	試合結果					選手名
		勝数	第1ゲーム	第2ゲーム	第3ゲーム	勝数	
4BS-1	加藤 俊(岡垣ジュニア)	2	21 - 9	21 - 5		0	松下 修也(板付ジュニア)
4BS-2	平田 純和(山家ウイングス)	2	21 - 10	21 - 11		0	小林 大樹(大野城南ジュニア)
4BS-3	今福 陽喜(水城西J・B・C)	2	21 - 17	21 - 7		0	井島 悠貴(中井ジュニア)
4BS-4	井上 和也(筑前町スポーツ少年団)	2	21 - 6	21 - 3		0	池辺 貴誌(大池ジュニア)
4BS-5	阿久根 直輝(山家ウイングス)	2	21 - 14	21 - 9		0	加藤 俊(岡垣ジュニア)
4BS-6	島貫 誠(戸畑コムスポ)	2	21 - 15	13 - 21	21 - 11	1	亀崎 楓基(荘島クラブ)
4BS-7	藤井 嵐士(井堀小学校)	2	21 - 19	21 - 18		0	佐藤 陸生(三宅ジュニア)
4BS-8	平田 純和(山家ウイングス)	2	20 - 22	21 - 18	21 - 16	1	森園 隼也(椎田ジュニア)
4BS-9	野田 統馬(瀬高ジュニア)	2	21 - 15	21 - 4		0	今福 陽喜(水城西J・B・C)
4BS-10	加藤 智(岡垣ジュニア)	2	21 - 6	21 - 7		0	江頭 大輝(ラフォーレジュニア)
4BS-11	肥田木 武(COLORS)	2	21 - 12	21 - 7		0	入江 樹(エビツ西部)
4BS-12	井上 和也(筑前町スポーツ少年団)	2	21 - 18	23 - 21		0	高橋 洸士(JBC小倉)
4BS-13	阿久根 直輝(山家ウイングス)	2	21 - 5	21 - 12		0	島貫 誠(戸畑コムスポ)
4BS-14	平田 純和(山家ウイングス)	2	21 - 6	21 - 15		0	藤井 嵐士(井堀小学校)
4BS-15	野田 統馬(瀬高ジュニア)	2	21 - 8	21 - 9		0	加藤 智(岡垣ジュニア)
4BS-16	肥田木 武(COLORS)	2	21 - 12	21 - 14		0	井上 和也(筑前町スポーツ少年団)
4BS-17	阿久根 直輝(山家ウイングス)	2	18 - 21	21 - 10	21 - 15	1	平田 純和(山家ウイングス)
4BS-18	肥田木 武(COLORS)	2	21 - 11	18 - 21	21 - 8	1	野田 統馬(瀬高ジュニア)
4BS-19	野田 統馬(瀬高ジュニア)	2	19 - 21	21 - 18	21 - 10	1	平田 純和(山家ウイングス)
4BS-20	肥田木 武(COLORS)	2	22 - 20	19 - 21	21 - 12	1	阿久根 直輝(山家ウイングス)

# 第18回 福岡県小学生夏季バドミントン大会結果報告

種目:5年生以下男子単

試合番号	選手名	試合結果					選手名
		勝数	第1ゲーム	第2ゲーム	第3ゲーム	勝数	
5BS-1	豊田 智至(春日イーグルス)	2	15 - 21	21 - 18	21 - 13	1	犬丸 広道(戸畑コムスポ)
5BS-2	二見 真史(北九州ジュニア)	2	23 - 21	21 - 12		0	中山 弘輝(広川バンビキッズ)
5BS-3	甲斐 友卓(大池ジュニア)	2	21 - 13	21 - 18		0	福丸 雄也(中間ジュニア)
5BS-4	松本 改(須恵ジュニア)	2	18 - 21	21 - 11	21 - 17	1	吉永 奈地(瀬高ジュニア)
5BS-5	金子 真大(岡垣ジュニア)	2	21 - 7	21 - 5		0	豊田 智至(春日イーグルス)
5BS-6	向江 遼太郎(百道ジュニア)	2	19 - 21	21 - 14	21 - 12	1	植田 優太(金田ジュニア)
5BS-7	藤川 敬(須恵ジュニア)	2	21 - 14	21 - 16		0	廣本 太河(瀬高ジュニア)
5BS-8	倉島 健太(京都クラブ)	2	21 - 8	21 - 16		0	二見 真史(北九州ジュニア)
5BS-9	渡辺 幹也(スマッシュ宝満)	2	21 - 7	21 - 11		0	甲斐 友卓(大池ジュニア)
5BS-10	室屋 鼓太郎(JBC小倉)	2	19 - 21	21 - 13	21 - 11	1	原田 達也(高良内クラブ)
5BS-11	小田 一晴(海老津ジュニア)	2	21 - 19	21 - 12		0	福嶋 陸(八幡西ジュニア)
5BS-12	添田 遼太(百道ジュニア)	2	21 - 6	21 - 8		0	松本 改(須恵ジュニア)
5BS-13	金子 真大(岡垣ジュニア)	2	21 - 1	21 - 3		0	向江 遼太郎(百道ジュニア)
5BS-14	藤川 敬(須恵ジュニア)	2	18 - 21	21 - 19	22 - 20	1	倉島 健太(京都クラブ)
5BS-15	室屋 鼓太郎(JBC小倉)	2	21 - 14	21 - 14		0	渡辺 幹也(スマッシュ宝満)
5BS-16	添田 遼太(百道ジュニア)	2	21 - 8	21 - 15		0	小田 一晴(海老津ジュニア)
5BS-17	金子 真大(岡垣ジュニア)	2	21 - 5	21 - 5		0	藤川 敬(須恵ジュニア)
5BS-18	添田 遼太(百道ジュニア)	2	21 - 17	21 - 13		0	室屋 鼓太郎(JBC小倉)
5BS-19	室屋 鼓太郎(JBC小倉)	2	21 - 18	23 - 21		0	藤川 敬(須恵ジュニア)
5BS-20	金子 真大(岡垣ジュニア)	2	21 - 3	21 - 8		0	添田 遼太(百道ジュニア)

# 第18回 福岡県小学生夏季バドミントン大会結果報告

種目:6年生以下男子単

試合番号	選手名	試合結果					選手名
		勝数	第1ゲーム	第2ゲーム	第3ゲーム	勝数	
6BS-1	青木 伴史(Y'Sクラブ)	2	18 - 21	21 - 6	21 - 19	0	野見山 将貴(八児クラブ)
6BS-2	砂坂 優太(瀬高ジュニア)	2	21 - 15	21 - 9		0	石島 和弥(海老津ジュニア)
6BS-3	中野 晃良(大野城南ジュニア)	2	21 - 13	21 - 10		0	永田 祐輔(シャトルハウス)
6BS-4	高嶋 心(山家ウイングス)	2	21 - 7	21 - 2		0	柰野 悠亮(福浜ジュニア)
6BS-5	山本 ひかる(瀬高ジュニア)	2	21 - 6	21 - 5		0	青木 伴史(Y'Sクラブ)
6BS-6	菅原 貴幸(三橋ジュニア)	2	21 - 19	21 - 11		0	沖崎 実(中間ジュニア)
6BS-7	米重 佑貴(須恵ジュニア)	2	21 - 17	21 - 18		0	藤野 悠(百道ジュニア)
6BS-8	砂坂 優太(瀬高ジュニア)	2	15 - 21	21 - 14	21 - 14	1	久松 玲雄(JBC小倉)
6BS-9	鳥本 嵩人(岡垣ジュニア)	2	21 - 13	21 - 15		0	中野 晃良(大野城南ジュニア)
6BS-10	本村 政也(ネイバーキッズ)	2				キ	白木 廉(ビクトリージュニア)
6BS-11	田中 陽也(岡垣ジュニア)	2	21 - 11	23 - 21		0	嶋井 直也(さつき会)
6BS-12	佐藤 優希(バド・キッズ)	2	21 - 5	21 - 6		0	高嶋 心(山家ウイングス)
6BS-13	山本 ひかる(瀬高ジュニア)	2	21 - 7	21 - 12		0	菅原 貴幸(三橋ジュニア)
6BS-14	砂坂 優太(瀬高ジュニア)	2	21 - 8	21 - 16		0	米重 佑貴(須恵ジュニア)
6BS-15	鳥本 嵩人(岡垣ジュニア)	2	21 - 15	21 - 18		0	本村 政也(ネイバーキッズ)
6BS-16	佐藤 優希(バド・キッズ)	2	21 - 10	21 - 9		0	田中 陽也(岡垣ジュニア)
6BS-17	山本 ひかる(瀬高ジュニア)	2	21 - 8	21 - 7		0	砂坂 優太(瀬高ジュニア)
6BS-18	佐藤 優希(バド・キッズ)	2	21 - 9	21 - 10		0	鳥本 嵩人(岡垣ジュニア)
6BS-19	鳥本 嵩人(岡垣ジュニア)	2	23 - 21	21 - 6		0	砂坂 優太(瀬高ジュニア)
6BS-20	山本 ひかる(瀬高ジュニア)	2	21 - 15	21 - 18		0	佐藤 優希(バド・キッズ)

# 第18回 福岡県小学生夏季バドミントン大会結果報告

種目:4年生以下女子単

試合番号	選手名	試合結果					選手名
		勝数	第1ゲーム	第2ゲーム	第3ゲーム	勝数	
4GS-1	平川 結衣(水城西J・B・C)	2	21 - 11	21 - 8		0	池辺 真咲(大池ジュニア)
4GS-2	原田 沙耶(朝倉ジュニア)	2	20 - 22	21 - 16	21 - 13	1	蜷川 あみ(京都クラブ)
4GS-3	室屋 琴乃(JBC小倉)	2	21 - 12	21 - 5		0	阿高 桃子(筑前町スポーツ少年団)
4GS-4	村越 めぐみ(板付ジュニア)	2	21 - キ	21 - キ		キ	田島 奈々(ヤングリーフ)
4GS-5	目野 穂乃香(瀬高ジュニア)	2	21 - 5	21 - 7		0	平川 結衣(水城西J・B・C)
4GS-6	楠城 奈央(椎田ジュニア)	2	21 - 18	21 - 16	0 - 0	0	大森 麻由(寿山クラブ)
4GS-7	伊藤 あい(大池ジュニア)	2	15 - 21	21 - 13	21 - 10	1	田代 さやか(JBC小倉)
4GS-8	立石 実里(岡垣ジュニア)	2	21 - 16	21 - 13		0	原田 沙耶(朝倉ジュニア)
4GS-9	濱田 七海(満石ジュニア)	2	21 - 19	21 - 17		0	室屋 琴乃(JBC小倉)
4GS-10	川島 なみ(百道ジュニア)	2	21 - キ	21 - キ		キ	上村 希(ヤングリーフ)
4GS-11	芳賀 愛美(大木ジュニア)	2	22 - 20	21 - 6		0	山崎 菜奈(満石ジュニア)
4GS-12	鬼塚 千花(JBC小倉)	2	21 - 7	21 - 2		0	村越 めぐみ(板付ジュニア)
4GS-13	目野 穂乃香(瀬高ジュニア)	2	21 - 6	21 - 11		0	楠城 奈央(椎田ジュニア)
4GS-14	立石 実里(岡垣ジュニア)	2	21 - 12	21 - 8		0	伊藤 あい(大池ジュニア)
4GS-15	濱田 七海(満石ジュニア)	2	21 - 3	21 - 4		0	川島 なみ(百道ジュニア)
4GS-16	鬼塚 千花(JBC小倉)	2	21 - 7	21 - 13		0	芳賀 愛美(大木ジュニア)
4GS-17	目野 穂乃香(瀬高ジュニア)	2	21 - 18	21 - 16		0	立石 実里(岡垣ジュニア)
4GS-18	濱田 七海(満石ジュニア)	2	21 - 14	15 - 21	21 - 19	1	鬼塚 千花(JBC小倉)
4GS-19	立石 実里(岡垣ジュニア)	2	21 - 15	22 - 20	0 - 0	0	鬼塚 千花(JBC小倉)
4GS-20	目野 穂乃香(瀬高ジュニア)	2	19 - 21	21 - 14	21 - 9	1	濱田 七海(満石ジュニア)

# 第18回 福岡県小学生夏季バドミントン大会結果報告

種目:5年生以下女子単

試合番号	選手名	試合結果					選手名
		勝数	第1ゲーム	第2ゲーム	第3ゲーム	勝数	
5GS-1	木元 麻莉子(瀬高ジュニア)	2	21 - 8	21 - 18		0	繁永 爽(板付ジュニア)
5GS-2	清田 莉那(満石ジュニア)	2	21 - 16	21 - 12		0	榮 眞子(COLORS)
5GS-3	古川 万葉(百道ジュニア)	2	21 - 12	21 - 8		0	本田 裕香(北九州スピリッツ)
5GS-4	堀澤 美咲(海老津ジュニア)	2	21 - 18	16 - 21	21 - 16	1	倉成 祐生(ネイバーキッズ)
5GS-5	八岩 葵(海老津ジュニア)	2	21 - 15	21 - 12		0	木元 麻莉子(瀬高ジュニア)
5GS-6	上条 礼奈(京都クラブ)	2	25 - 23	21 - 17		0	仁田原 朋佳(水城西J・B・C)
5GS-7	高瀬 菜理子(チャレンジジュニア)	2	21 - 13	21 - 18		0	熊懐 結花(三国ジュニア)
5GS-8	長谷 美彩稀(京都クラブ)	2	21 - 8	21 - 12		0	清田 莉那(満石ジュニア)
5GS-9	中島 祐月(大木ジュニア)	2	21 - 8	21 - 9		0	古川 万葉(百道ジュニア)
5GS-10	江川 文香(岡垣ジュニア)	2	21 - 2	21 - 10		0	大浦 美奈(スマッシュ宝満)
5GS-11	近藤 美穂(八幡西ジュニア)	2	21 - 18	21 - 17		0	大塚 胡桃(チャレンジジュニア)
5GS-12	若崎 美羽(春日イーグルス)	2	21 - 8	21 - 14		0	堀澤 美咲(海老津ジュニア)
5GS-13	八岩 葵(海老津ジュニア)	2	21 - 18	21 - 6		0	上条 礼奈(京都クラブ)
5GS-14	長谷 美彩稀(京都クラブ)	2	21 - 9	21 - 15		0	高瀬 菜理子(チャレンジジュニア)
5GS-15	中島 祐月(大木ジュニア)	2	21 - 16	21 - 16		0	江川 文香(岡垣ジュニア)
5GS-16	若崎 美羽(春日イーグルス)	2	21 - 19	21 - 11		0	近藤 美穂(八幡西ジュニア)
5GS-17	長谷 美彩稀(京都クラブ)	2	21 - 12	20 - 22	21 - 17	1	八岩 葵(海老津ジュニア)
5GS-18	若崎 美羽(春日イーグルス)	2	21 - 18	21 - 10		0	中島 祐月(大木ジュニア)
5GS-19	中島 祐月(大木ジュニア)	2	14 - 21	21 - 11	21 - 18	1	八岩 葵(海老津ジュニア)
5GS-20	長谷 美彩稀(京都クラブ)	2	20 - 22	21 - 11	23 - 21	1	若崎 美羽(春日イーグルス)

# 第18回 福岡県小学生夏季バドミントン大会結果報告

種目:6年生以下女子単

試合番号	選手名	試合結果					選手名
		勝数	第1ゲーム	第2ゲーム	第3ゲーム	勝数	
6GS-1	山腰 美沙紀(海老津ジュニア)	2	21 - 12	21 - 13		0	木村 花(東吉塚ジュニア)
6GS-2	鍵村 美輝(京都クラブ)	2	21 - 12	21 - 14		0	廣木 彩華(北野ジュニア)
6GS-3	栗丸 昌子(大木ジュニア)	2	23 - 21	21 - 15		0	神田 佳菜(北九州ジュニア)
6GS-4	長峰 礼奈(チャレンジジュニア)	2	21 - 18	21 - 11		0	武内 美公(海老津ジュニア)
6GS-5	松山 奈未(岡垣ジュニア)	2	21 - 1	21 - 1		0	山腰 美沙紀(海老津ジュニア)
6GS-6	柴山 遥(Y'Sクラブ)	2	21 - 14	15 - 21	21 - 10	1	芳賀 真美(大木ジュニア)
6GS-7	森田 万矢(岡垣ジュニア)	2	23 - 25	21 - 16	21 - 16	1	久家 万由子(能古島クラブ)
6GS-8	楠城 由佳(椎田ジュニア)	2	21 - 16	21 - 13		0	鍵村 美輝(京都クラブ)
6GS-9	肥田木 あかり(COLORS)	2	21 - 12	21 - 6		0	栗丸 昌子(大木ジュニア)
6GS-10	森蘭 紗穂(椎田ジュニア)	2	21 - 10	21 - 14		0	久保 明加里(板付ジュニア)
6GS-11	渡辺 風香(戸畑コムスポ)	2	21 - 12	21 - 12		0	平塚 美月(百道ジュニア)
6GS-12	宮原 美樹(岡垣ジュニア)	2	21 - 6	21 - 8		0	長峰 礼奈(チャレンジジュニア)
6GS-13	松山 奈未(岡垣ジュニア)	2	21 - 10	21 - 7		0	柴山 遥(Y'Sクラブ)
6GS-14	森田 万矢(岡垣ジュニア)	2	16 - 21	21 - 9	21 - 10	1	楠城 由佳(椎田ジュニア)
6GS-15	肥田木 あかり(COLORS)	2	21 - 13	21 - 17		0	森蘭 紗穂(椎田ジュニア)
6GS-16	宮原 美樹(岡垣ジュニア)	2	21 - 10	21 - 17		0	渡辺 風香(戸畑コムスポ)
6GS-17	松山 奈未(岡垣ジュニア)	2	21 - 7	21 - 10		0	森田 万矢(岡垣ジュニア)
6GS-18	肥田木 あかり(COLORS)	2	21 - 16	21 - 10		0	宮原 美樹(岡垣ジュニア)
6GS-19	宮原 美樹(岡垣ジュニア)	2	21 - 12	21 - 13		0	森田 万矢(岡垣ジュニア)
6GS-20	松山 奈未(岡垣ジュニア)	2	21 - 9	21 - 12		0	肥田木 あかり(COLORS)

# 第18回 福岡県小学生夏季バドミントン大会結果報告

種目:4年生以下男子複

試合番号	選手名 クラブ又は学校名			試合結果					選手名 クラブ又は学校名		
				勝数	第1ゲーム	第2ゲーム	第3ゲーム	勝数			
4BD-1	野口 仁	飛永 一樹	ネイバーキッズ	2	21 - 19	21 - 12		0	高橋 海斗	田中 成尚	福浜ジュニア
4BD-2	國分 連太	村木 竜星	足立クラブ	2	27 - 29	21 - 18	22 - 20	1	千北 耕太郎	光枝 真士	荘島クラブ
4BD-3	米田 織義馬	明神 光太郎	岡垣ジュニア	2	21 - 19	21 - 18		0	中島 巧	浦 駿介	すせんじジュニア
4BD-4	石橋 陸	山崎 孝樹	岡垣ジュニア	2	21 - 7	21 - 4		0	野口 仁	飛永 一樹	ネイバーキッズ
4BD-5	城戸 優光	末永 圭佑	八幡西ジュニア	2	21 - 10	21 - 7		0	田中 隆平	益永 惇平	北野ジュニア
4BD-6	日向野 椋太郎	寺崎 知己	百道ジュニア	2	21 - 16	19 - 21	22 - 20	1	片岡 秀太	栗原 雅人	JBC小倉
4BD-7	澤口 孝志	古賀 大晴	高良内クラブ	2	21 - 16	21 - 12		0	中村 隼人	田代 光	海老津ジュニア
4BD-8	國分 連太	村木 竜星	足立クラブ	2	21 - 10	21 - 7		0	上野 壮視	松永 佳親	博多南ジュニア
4BD-9	藤吉 琉温	靄野 嵩翔	海老津ジュニア	2	21 - 10	21 - 5		0	永尾 侑也	佐藤 克樹	百道ジュニア
4BD-10	斉木 介志	八岩 慎之介	海老津ジュニア	2	21 - 19	21 - 17		0	砂坂 圭輔	塩塚 伊緒	瀬高ジュニア
4BD-11	栗木 洸太	末永 雄佑	八幡西ジュニア	2	21 - 8	21 - 9		0	米田 織義馬	明神 光太郎	岡垣ジュニア
4BD-12	石橋 陸	山崎 孝樹	岡垣ジュニア	2	21 - 8	21 - 5		0	城戸 優光	末永 圭佑	八幡西ジュニア
4BD-13	澤口 孝志	古賀 大晴	高良内クラブ	2	21 - 6	21 - 16		0	日向野 椋太郎	寺崎 知己	百道ジュニア
4BD-14	藤吉 琉温	靄野 嵩翔	海老津ジュニア	2	21 - 16	21 - 17		0	國分 連太	村木 竜星	足立クラブ
4BD-15	栗木 洸太	末永 雄佑	八幡西ジュニア	2	21 - 5	21 - 13		0	斉木 介志	八岩 慎之介	海老津ジュニア
4BD-16	石橋 陸	山崎 孝樹	岡垣ジュニア	2	21 - 10	21 - 4		0	澤口 孝志	古賀 大晴	高良内クラブ
4BD-17	藤吉 琉温	靄野 嵩翔	海老津ジュニア	2	13 - 21	21 - 16	21 - 11	1	栗木 洸太	末永 雄佑	八幡西ジュニア
4BD-18	栗木 洸太	末永 雄佑	八幡西ジュニア	2	21 - 17	21 - 9		0	澤口 孝志	古賀 大晴	高良内クラブ
4BD-19	石橋 陸	山崎 孝樹	岡垣ジュニア	2	21 - 10	21 - 7		0	藤吉 琉温	靄野 嵩翔	海老津ジュニア

# 第18回 福岡県小学生夏季バドミントン大会結果報告

種目:5年生以下男子複

試合番号	選手名 クラブ又は学校名			試合結果					選手名 クラブ又は学校名		
				勝数	第1ゲーム	第2ゲーム	第3ゲーム	勝数			
5BD-1	岩崎 拓海	福島 大修	満石ジュニア	2	21 - 18	21 - 19		0	森山 雄太	川副 友輔	三橋ジュニア
5BD-2	永野 泰紀	満島 雄大	満石ジュニア	2	21 - 13	21 - 12		0	石川 涼太	上野 改斗	中井ジュニア
5BD-3	中島 圭寿	森藤 輝也	北九州スピリッツ	2	21 - 9	21 - 6		0	徳永 夕輝也	山口 晴輝	金田ジュニア
5BD-4	尾方 奎吾	宮本 隆成	JBC小倉	2	21 - 8	21 - 14		0	服部 悠紀	竹下 勇希	久壘サイレント
5BD-5	米田 悠馬	小村 飛雄	岡垣ジュニア	2	21 - 5	21 - 14		0	岩崎 拓海	福島 大修	満石ジュニア
5BD-6	永野 泰紀	満島 雄大	満石ジュニア	2	21 - 7	21 - 1		0	南 太陽	河野 雄太	福浜ジュニア
5BD-7	中島 圭寿	森藤 輝也	北九州スピリッツ	2	21 - 15	21 - 12		0	寺岡 聖司	釜田 康平	高良内クラブ
5BD-8	田島 輝哉	伊藤 良樹	岡垣ジュニア	2	21 - 6	21 - 9		0	尾方 奎吾	宮本 隆成	JBC小倉
5BD-9	米田 悠馬	小村 飛雄	岡垣ジュニア	2	21 - 13	21 - 13		0	永野 泰紀	満島 雄大	満石ジュニア
5BD-10	田島 輝哉	伊藤 良樹	岡垣ジュニア	2	21 - 9	15 - 3キ		0キ	中島 圭寿	森藤 輝也	北九州スピリッツ
5BD-11	永野 泰紀	満島 雄大	満石ジュニア	2				キ	中島 圭寿	森藤 輝也	北九州スピリッツ
5BD-12	田島 輝哉	伊藤 良樹	岡垣ジュニア	2	21 - 13	21 - 18		0	米田 悠馬	小村 飛雄	岡垣ジュニア



# 第18回 福岡県小学生夏季バドミントン大会結果報告

種目:6年生以下男子複

試合番号	選手名	クラブ又は学校名	試合結果					選手名	クラブ又は学校名		
			勝数	第1ゲーム	第2ゲーム	第3ゲーム	勝数				
6BD-1	久場 圭祐	河野 敦紘	岡垣ジュニア	2	21 - 1	21 - 4		0	岩田 隼	渡辺 健太	さつき会
6BD-2	戸越 将太	加藤 大和	八幡西ジュニア	2	21 - 4	21 - 7		0	幸田 竜馬	永井 智樹	シャトルキッズ大牟田
6BD-3	柳 秀俊	吉岡 将汰	八幡西ジュニア	2	21 - 8	21 - 5		0	徳永 凌哉	西山 湧貴	シャトルキッズ大牟田
6BD-4	東 大輝	東 大晴	ジュニア長住	2	21 - 11	21 - 16		0	梅崎 浩輝	板橋 幸聖	瀬高ジュニア
6BD-5	澤口 善孝	古賀 溪太	高良内クラブ	2	21 - 7	21 - 6		0	岩永 璃樹	徳永 直	すせんじジュニア
6BD-6	柿内 達	櫻山 和大	八幡西ジュニア	2	21 - 17	21 - 17		0	山腰 慶信	川地 嘉希	海老津ジュニア
6BD-7	丸尾 真仁	草場 龍平	ブルーヒルズ	2	21 - 11	21 - 8		0	芦刈 友基	宮内 怜	能古島クラブ
6BD-8	江田 昂弘	八色 駿	JBC小倉	2	21 - 12	21 - 3		0	梅野 凌弥	原田 大輔	中間ジュニア
6BD-9	久場 圭祐	河野 敦紘	岡垣ジュニア	2	21 - 5	21 - 7		0	戸越 将太	加藤 大和	八幡西ジュニア
6BD-10	柳 秀俊	吉岡 将汰	八幡西ジュニア	2	21 - 3	21 - 1		0	東 大輝	東 大晴	ジュニア長住
6BD-11	柿内 達	櫻山 和大	八幡西ジュニア	2	21 - 12	21 - 8		0	澤口 善孝	古賀 溪太	高良内クラブ
6BD-12	江田 昂弘	八色 駿	JBC小倉	2	21 - 7	21 - 1		0	丸尾 真仁	草場 龍平	ブルーヒルズ
6BD-13	久場 圭祐	河野 敦紘	岡垣ジュニア	2	21 - 8	21 - 11		0	柳 秀俊	吉岡 将汰	八幡西ジュニア
6BD-14	江田 昂弘	八色 駿	JBC小倉	2	19 - 21	21 - 13	21 - 13	1	柿内 達	櫻山 和大	八幡西ジュニア
6BD-15	柳 秀俊	吉岡 将汰	八幡西ジュニア	2	21 - 11	21 - 16		0	柿内 達	櫻山 和大	八幡西ジュニア
6BD-16	久場 圭祐	河野 敦紘	岡垣ジュニア	2	21 - 14	21 - 10		0	江田 昂弘	八色 駿	JBC小倉

# 第18回 福岡県小学生夏季バドミントン大会結果報告

種目:4年生以下女子複

試合番号	選手名	クラブ又は学校名	試合結果					選手名	クラブ又は学校名		
			勝数	第1ゲーム	第2ゲーム	第3ゲーム	勝数				
4GD-1	永尾 彩	脇岡 葵	荘島クラブ	2	21 - 18	13 - 21	21 - 14	1	野村 日和	百武 幸希子	リトルファイターズ
4GD-2	神渡 虹歩	八色 舞	JBC小倉	2	21 - 14	21 - 13		0	中村 百花	岩元 凜音	百道ジュニア
4GD-3	吉光 香央理	合屋 ひなゑ	三国ジュニア	2	18 - 21	21 - 7	21 - 19	1	肥田 裕奈	油田 真乃	寿山クラブ
4GD-4	井手 成美	畠中 彩華	リトルファイターズ	2	21 - 13	21 - 12		0	安河内 花鈴	伊藤 綾香	COLORS
4GD-5	内山 智尋	田島 珠姫	岡垣ジュニア	2	21 - 10	21 - 8		0	永尾 彩	脇岡 葵	荘島クラブ
4GD-6	山本 あゆ	後藤 美波	寿山クラブ	2	21 - 14	21 - 15		0	上田 ひな子	白水 理子	春日イーグルス
4GD-7	櫻山 春佳	三原 杏佳	満石ジュニア	2	21 - 2	21 - 5		0	榎本 真衣	渋谷 弥生	春日イーグルス
4GD-8	神渡 虹歩	八色 舞	JBC小倉	2	21 - 16	21 - 11		0	下川 紗弥	大塚 美佳	高良内クラブ
4GD-9	小柳 祐奈	久富 彩由	バド・キッズ	2	21 - 16	21 - 14		0	吉光 香央理	合屋 ひなゑ	三国ジュニア
4GD-10	八岩 望	大野 夕月	海老津ジュニア	2	21 - 14	21 - 13		0	柰野 一香	石橋 琴音	福浜ジュニア
4GD-11	白井 美安	佐藤 希咲	百道ジュニア	2	17 - 21	21 - 13	21 - 14	1	猿渡 那帆	田中 呉羽	高田ジュニア
4GD-12	近藤 由梨	中村 麻誉	岡垣ジュニア	2	21 - 7	21 - 12		0	井手 成美	畠中 彩華	リトルファイターズ
4GD-13	内山 智尋	田島 珠姫	岡垣ジュニア	2	21 - 3	21 - 4		0	山本 あゆ	後藤 美波	寿山クラブ
4GD-14	櫻山 春佳	三原 杏佳	満石ジュニア	2	21 - 8	21 - 2		0	神渡 虹歩	八色 舞	JBC小倉
4GD-15	八岩 望	大野 夕月	海老津ジュニア	2	21 - 10	21 - 13		0	小柳 祐奈	久富 彩由	バド・キッズ
4GD-16	近藤 由梨	中村 麻誉	岡垣ジュニア	2	21 - 18	21 - 13		0	白井 美安	佐藤 希咲	百道ジュニア
4GD-17	内山 智尋	田島 珠姫	岡垣ジュニア	2	21 - 13	21 - 13		0	櫻山 春佳	三原 杏佳	満石ジュニア
4GD-18	近藤 由梨	中村 麻誉	岡垣ジュニア	2	21 - 17	20 - 22	21 - 8	1	八岩 望	大野 夕月	海老津ジュニア
4GD-19	櫻山 春佳	三原 杏佳	満石ジュニア	2	21 - 15	21 - 8		0	八岩 望	大野 夕月	海老津ジュニア
4GD-20	内山 智尋	田島 珠姫	岡垣ジュニア	2	21 - 11	21 - 8		0	近藤 由梨	中村 麻誉	岡垣ジュニア

# 第18回 福岡県小学生夏季バドミントン大会結果報告

種目:5年生以下女子複

試合番号	選手名	クラブ又は学校名		試合結果					選手名	クラブ又は学校名	
				勝数	第1ゲーム	第2ゲーム	第3ゲーム	勝数			
5GD-1	神田 夏帆	山方 友芽	福浜ジュニア	2	19 - 21	21 - 19	21 - 16	1	多々良 美空	赤瀬 真子	高良内クラブ
5GD-2	肥田 彩純	川村 瑞季	寿山クラブ	2	21 - 8	21 - 14		0	高口 優花	岸本 千佳	三橋ジュニア
5GD-3	後藤 優風	安永 真友	三宅ジュニア	2	21 - 17	13 - 21	21 - 17	1	荒木 梨沙	佐藤 千瑛里	高田ジュニア
5GD-4	寺崎 莉央	古賀 紗弥佳	ネイバーキッズ	2	21 - 14	21 - 12		0	花田 恵里香	松村 優里香	海老津ジュニア
5GD-5	高橋 佑妃	松島 悠希	北九州スピリッツ	2	21 - 7	21 - 2		0	神田 夏帆	山方 友芽	福浜ジュニア
5GD-6	田中 灯里	境 美咲	高田ジュニア	2	21 - 18	21 - 15		0	伊藤 千夏	石丸 くるみ	海老津ジュニア
5GD-7	松浦 なる	馬渡 さくら	板付ジュニア	2	21 - 15	21 - 17		0	脇野 芽生	藤原 由樹	海老津ジュニア
5GD-8	中ノ瀬 珠香	黒木 絢香	三国ジュニア	2	21 - 15	21 - 16		0	肥田 彩純	川村 瑞季	寿山クラブ
5GD-9	江口 桃	米原 有香	海老津ジュニア	2	21 - 9	21 - 8		0	後藤 優風	安永 真友	三宅ジュニア
5GD-10	松下 歩美	灰田 風華	さつき会	2	14 - 21	21 - 18	21 - 12	1	百田 歩美	手島 日菜子	山家ウイングス
5GD-11	山村 桃加	黒岩 歩美	板付ジュニア	2	21 - 16	21 - 10		0	中尾 友郁菜	井上 舞	シャトルハウス
5GD-12	井上 未鈴	山本 一葉	須恵ジュニア	2	21 - 8	21 - 8		0	寺崎 莉央	古賀 紗弥佳	ネイバーキッズ
5GD-13	高橋 佑妃	松島 悠希	北九州スピリッツ	2	21 - 2	21 - 5		0	田中 灯里	境 美咲	高田ジュニア
5GD-14	松浦 なる	馬渡 さくら	板付ジュニア	2	21 - 13	21 - 13		0	中ノ瀬 珠香	黒木 絢香	三国ジュニア
5GD-15	江口 桃	米原 有香	海老津ジュニア	2	21 - 10	21 - 16		0	松下 歩美	灰田 風華	さつき会
5GD-16	井上 未鈴	山本 一葉	須恵ジュニア	2	21 - 8	21 - 10		0	山村 桃加	黒岩 歩美	板付ジュニア
5GD-17	高橋 佑妃	松島 悠希	北九州スピリッツ	2	21 - 9	21 - 7		0	松浦 なる	馬渡 さくら	板付ジュニア
5GD-18	井上 未鈴	山本 一葉	須恵ジュニア	2	21 - 6	21 - 15		0	江口 桃	米原 有香	海老津ジュニア
5GD-19	松浦 なる	馬渡 さくら	板付ジュニア	2	21 - 15	11 - 21	21 - 16	1	江口 桃	米原 有香	海老津ジュニア
5GD-20	井上 未鈴	山本 一葉	須恵ジュニア	2	17 - 21	21 - 19	21 - 19	1	高橋 佑妃	松島 悠希	北九州スピリッツ

# 第18回 福岡県小学生夏季バドミントン大会結果報告

種目:6年生以下女子複

試合番号	選手名	クラブ又は学校名		試合結果					選手名	クラブ又は学校名	
				勝数	第1ゲーム	第2ゲーム	第3ゲーム	勝数			
6GD-1	坪根 愛梨	星野 千優	足立クラブ	2	21 - 9	21 - 6		0	猪口 夏生	久次 凧砂	北野ジュニア
6GD-2	榎本 汐里	渋谷 美月	春日イーグルス	2	21 - 5	21 - 11		0	尾崎 茜	花岡 志音	金田ジュニア
6GD-3	柿内 智	成富 遥香	八幡西ジュニア	2	21 - 8	21 - 9		0	砥上 梓紗	中島 あゆみ	三橋ジュニア
6GD-4	稲光 明莉	近藤 向日葵	福浜ジュニア	2	21 - 11	21 - 14		0	山内 美穂	馬場 こはる	スマッシュ宝満
6GD-5	川床 菜奈華	西島 瑞希	岡垣ジュニア	2	21 - 10	21 - 12		0	坪根 愛梨	星野 千優	足立クラブ
6GD-6	藪 成美	大石 彩可	博多南ジュニア	2	21 - 8	21 - 10		0	岩元 玲奈	川島 ゆい	百道ジュニア
6GD-7	鬼塚 綾花	山中 結愛	JBC小倉	2	21 - 11	21 - 15		0	円田 奈生	田中 美緒	三宅ジュニア
6GD-8	目野 美鈴	野田 若菜	瀬高ジュニア	2	21 - 9	21 - 9		0	榎本 汐里	渋谷 美月	春日イーグルス
6GD-9	柿内 智	成富 遥香	八幡西ジュニア	2	21 - 5	21 - 15		0	日向野 由莉菜	引地 智矩良	百道ジュニア
6GD-10	大野 琴乃	広渡 友望	海老津ジュニア	2	21 - 6	21 - 5		0	高山 菜々	仁田 汐香	春日イーグルス
6GD-11	野田 帆奈美	大塚 友貴	高良内クラブ	2	21 - 19	21 - 19		0	三原 佑季	山下 彩海	満石ジュニア
6GD-12	大林 智代	淵上 奏良	北九州ジュニア	2	21 - 2	21 - 3		0	稲光 明莉	近藤 向日葵	福浜ジュニア
6GD-13	川床 菜奈華	西島 瑞希	岡垣ジュニア	2	21 - 4	21 - 10		0	藪 成美	大石 彩可	博多南ジュニア
6GD-14	目野 美鈴	野田 若菜	瀬高ジュニア	2	21 - 14	21 - 10		0	鬼塚 綾花	山中 結愛	JBC小倉
6GD-15	大野 琴乃	広渡 友望	海老津ジュニア	2	18 - 21	21 - 10	21 - 13	1	柿内 智	成富 遥香	八幡西ジュニア
6GD-16	大林 智代	淵上 奏良	北九州ジュニア	2	21 - 12	21 - 8		0	野田 帆奈美	大塚 友貴	高良内クラブ
6GD-17	川床 菜奈華	西島 瑞希	岡垣ジュニア	2	21 - 17	21 - 16		0	目野 美鈴	野田 若菜	瀬高ジュニア
6GD-18	大野 琴乃	広渡 友望	海老津ジュニア	2	22 - 20	15 - 21	21 - 18	1	大林 智代	淵上 奏良	北九州ジュニア
6GD-19	大林 智代	淵上 奏良	北九州ジュニア	2	21 - 14	21 - 8		0	目野 美鈴	野田 若菜	瀬高ジュニア
6GD-20	大野 琴乃	広渡 友望	海老津ジュニア	2	21 - 17	21 - 16		0	川床 菜奈華	西島 瑞希	岡垣ジュニア