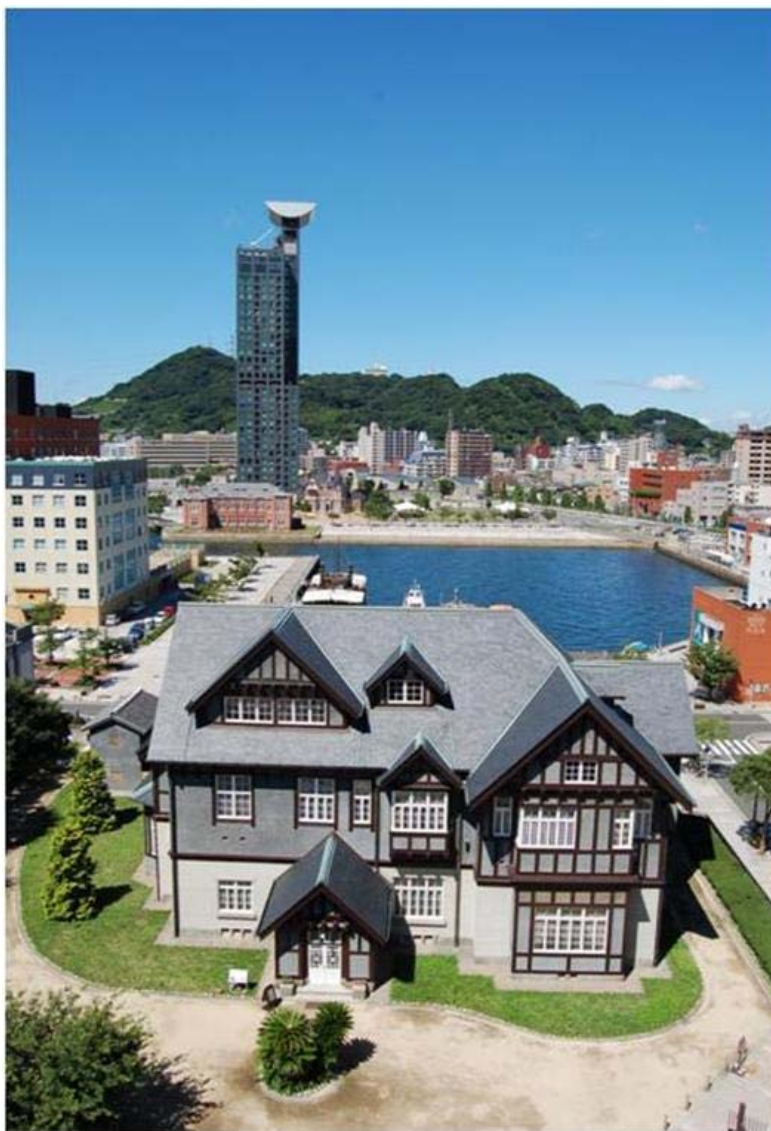


第 57 回 全九州総合バドミントン選手権大会

(兼 全日本総合選手権大会九州地区選考会)

報告書



期 日 平成22年5月8日(土)～9日(日)

会 場 北九州市立若松体育館
北九州市立的場池体育館

主 催 九州バドミントン連盟
主 管 福岡県バドミントン協会
北九州市バドミントン協会

第57回 全九州総合バドミントン選手権大会成績表 (兼全日本総合選手権大会九州地区選考会)

日時：平成22年5月8日(土曜日)～9日(日)

場所：北九州市立的場池体育館(5月8日のみ参加者：285人)

場所：北九州市立若松体育館

種 目	順 位	選 手 名
男子ダブルス	優 勝	大島 一央(九州学院高校教諭) 佐海 健太(ミズノ)
	準優勝	染木 俊寛(八代東高校) 佐々木 豪史(八代東高校)
	三 位	左村 正和(日田市役所) 松田 卓也(日田市役所)
	四 位	古井 博高(岩下建設) 山中 陽典(肥後銀行)
女子ダブルス	優 勝	岡 ひとみ(ルネサス SKY) 横山 めぐみ(ルネサス SKY)
	準優勝	伊東 可奈(ルネサス SKY) 久後 あすみ(ルネサス SKY)
	三 位	高原 里衣(西日本シティ銀行) 赤尾 美代(ヨネックス)
	四 位	俣村 鈴(福岡常葉高校) 近藤 佐希子(福岡常葉高校)
混合	優 勝	江崎 淳(西日本総合リース) 高原 里衣(西日本シティ銀行)
	準優勝	佐海 健太(ミズノ) 坂本 佳代(出水南クラブ)
	三 位	左村 正和(日田市役所) 船橋 真波(出水南クラブ)
	四 位	酒見 昌平(STAY GOLD) 久野 納菜(九州国際大学OB)
男子シングルス	優 勝	土田 真義(YKK AP)
	準優勝	大島 一央(九州学院高校教諭)
	三 位	染木 俊寛(八代東高校)
	四 位	山中 陽典(肥後銀行)
女子シングルス	優 勝	今井 幸代(ルネサス SKY)
	準優勝	赤尾 美代(ヨネックス)
	三 位	伊東 可奈(ルネサス SKY)
	四 位	越智 詩織(八代白百合学園高校)

第57回 全九州総合バドミントン選手権大会 (兼全日本総合選手権大会九州地区選考会)



北九州市立若松体育館での開会式



北九州市立的場池体育館での試合



男子ダブルス優勝



女子ダブルス優勝



男子シングルス優勝



女子シングルス優勝

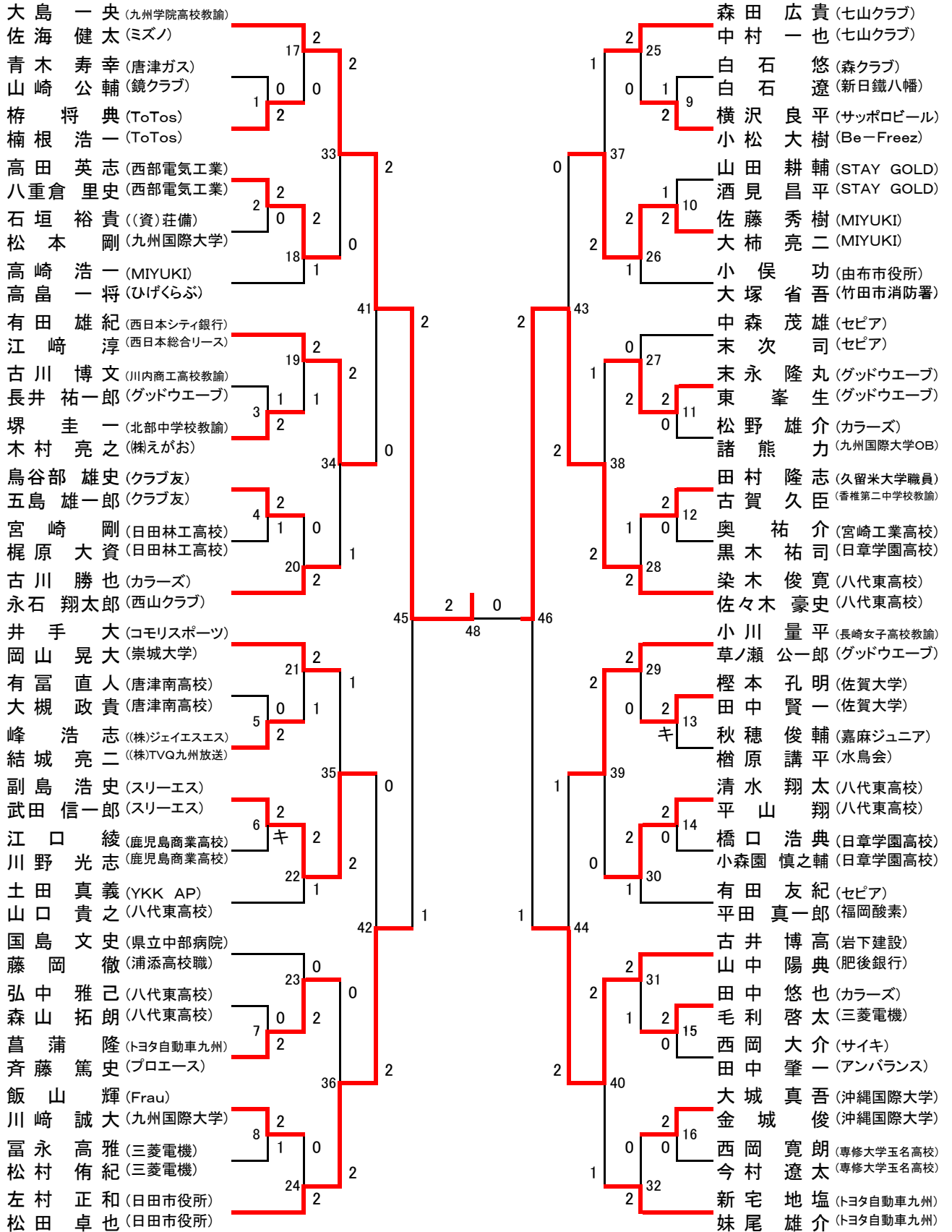


混合ダブルス優勝



北九市立若松体育館での試合

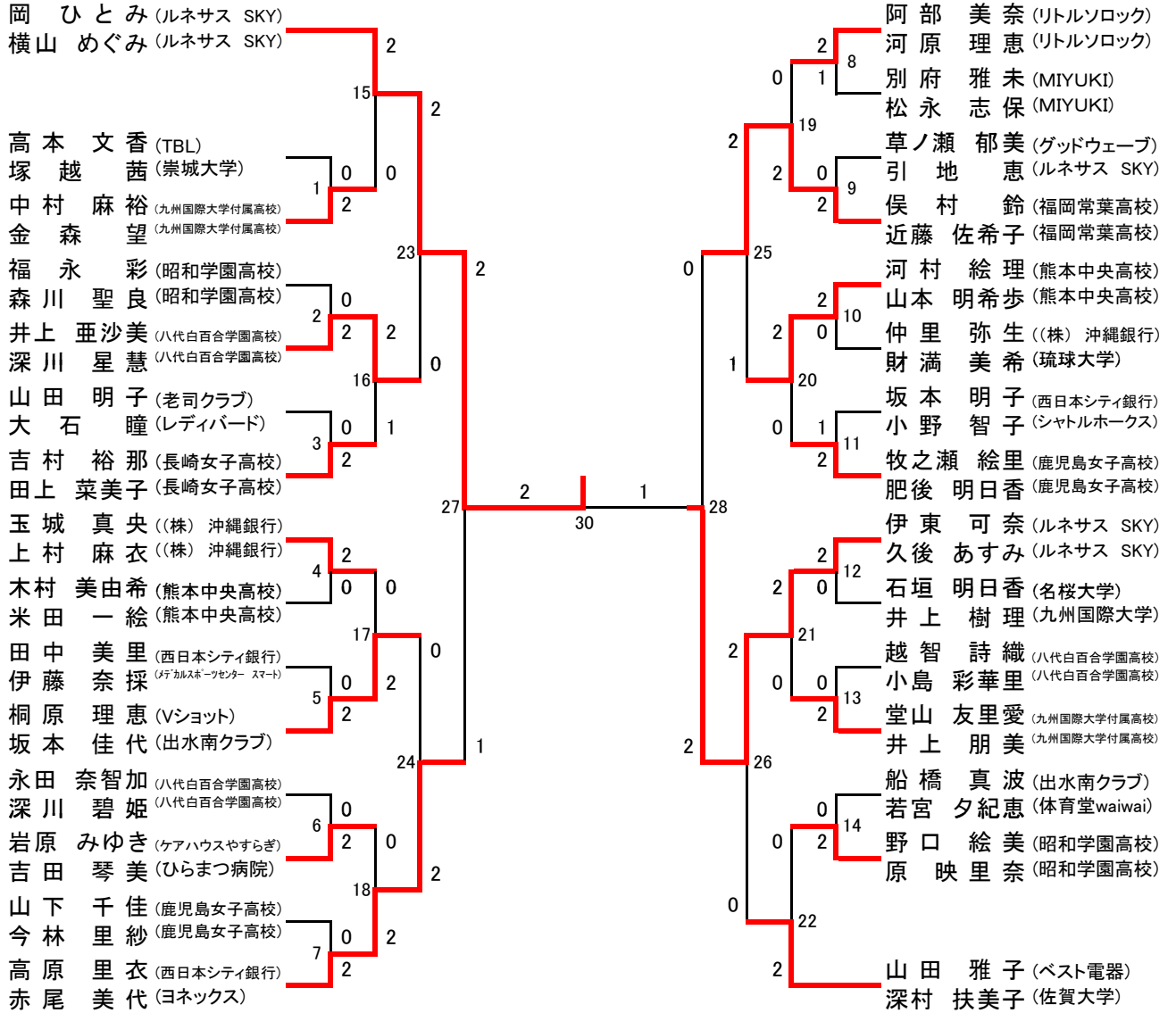
男子ダブルス(MD)



三位決定戦



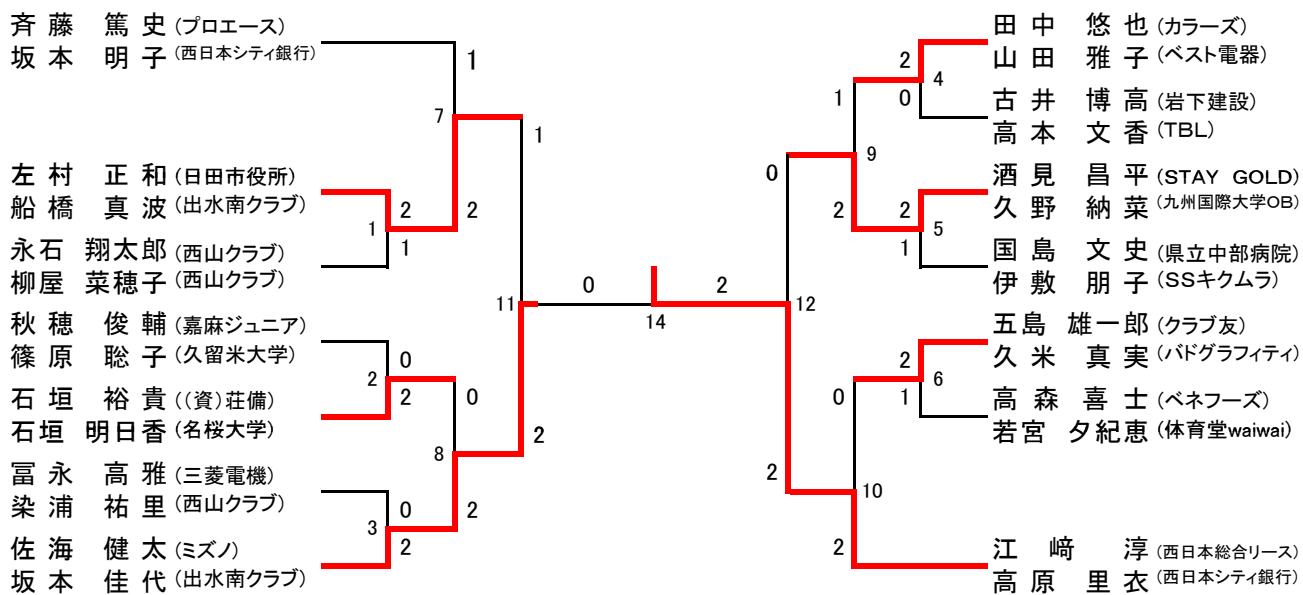
女子ダブルス(WD)



三位決定戦



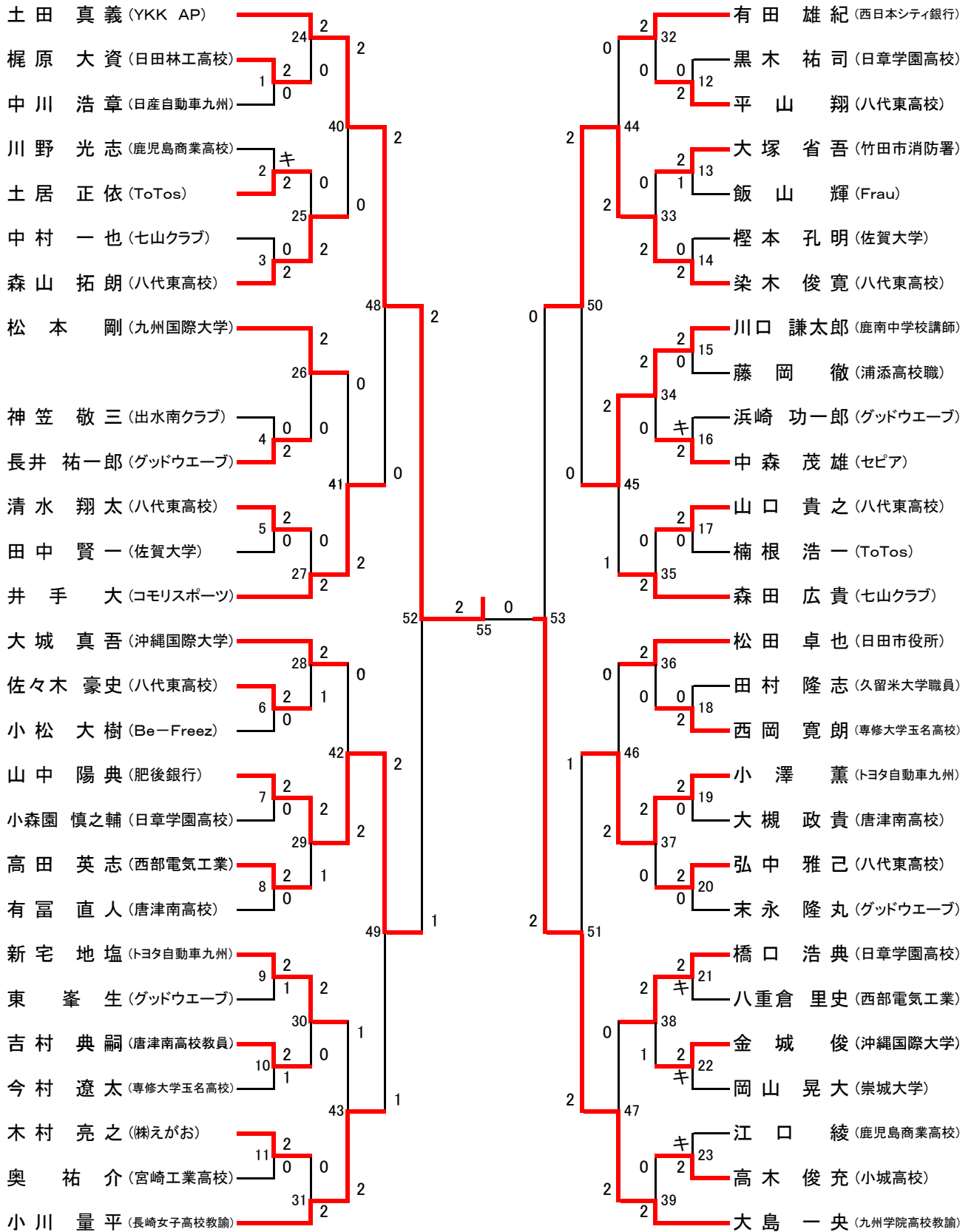
混合ダブルス(MX)



三位決定戦



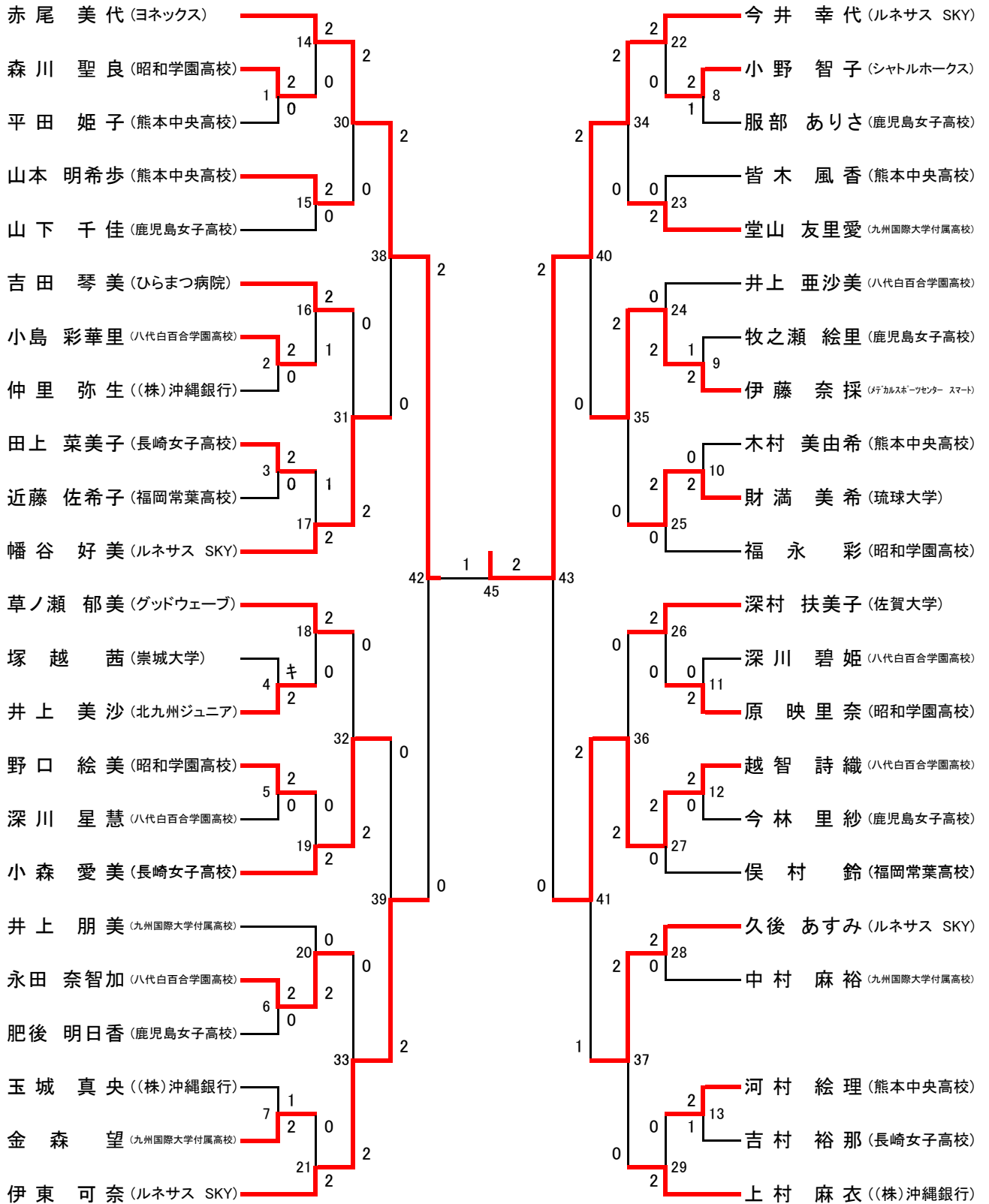
男子シングルス(MS)



三位決定戦



女子シングルス(WS)



三位決定戦



第57回 全九州総合バドミントン選手権大会結果報告

種目:男子複

P-1

試合番号	選手名		試合結果					選手名	
			勝数	第1ゲーム	第2ゲーム	第3ゲーム	勝数		
MD-1	梶 将典(ToTos)	楠根 浩一(ToTos)	2	21 - 18	21 - 18		0	青木 寿幸(唐津ガス)	山崎 公輔(鏡クラブ)
MD-2	高田 英志(西部電気工業)	八重倉 里史(西部電気工業)	2	21 - 18	21 - 16		0	石垣 裕貴((資)荘備)	松本 剛(九州国際大学)
MD-3	堺 圭一(北部中学校教諭)	木村 亮之(榊えがお)	2	11 - 21	21 - 15	21 - 19	1	古川 博文(川内商工高校教諭)	長井 祐一郎(グッドウエーブ)
MD-4	鳥谷部 雄史(クラブ友)	五島 雄一郎(クラブ友)	2	21 - 15	19 - 21	21 - 16	1	宮崎 剛(日田林工高校)	梶原 大資(日田林工高校)
MD-5	峰 浩志((株)ジェイエスエス)	結城 亮二((株)TVQ九州放送)	2	21 - 17	21 - 19		0	有富 直人(唐津南高校)	大槻 政貴(唐津南高校)
MD-6	副島 浩史(スリーエス)	武田 信一郎(スリーエス)	2				キ	江口 綾(鹿児島商業高校)	川野 光志(鹿児島商業高校)
MD-7	菫蒲 隆(トヨタ自動車九州)	斉藤 篤史(プロエース)	2	21 - 16	21 - 7		0	弘中 雅己(八代東高校)	森山 拓朗(八代東高校)
MD-8	飯山 輝(Frau)	川崎 誠大(九州国際大学)	2	21 - 19	21 - 23	21 - 17	1	富永 高雅(三菱電機)	松村 侑紀(三菱電機)
MD-9	横沢 良平(サッポロビール)	小松 大樹(Be-Freez)	2	12 - 21	21 - 11	21 - 17	1	白石 悠(森クラブ)	白石 遼(新日鐵八幡)
MD-10	佐藤 秀樹(MIYUKI)	大柿 亮二(MIYUKI)	2	21 - 23	21 - 14	21 - 11	1	山田 耕輔(STAY GOLD)	酒見 昌平(STAY GOLD)
MD-11	末永 隆丸(グッドウエーブ)	東 峯生(グッドウエーブ)	2	21 - 16	21 - 16		0	松野 雄介(カラーズ)	諸熊 カ(九州国際大学OB)
MD-12	田村 隆志(久留米大学職員)	古賀 久臣(香椎第二中学校教諭)	2	21 - 9	21 - 8		0	奥 祐介(宮崎工業高校)	黒木 祐司(日章学園高校)
MD-13	樫本 孔明(佐賀大学)	田中 賢一(佐賀大学)	2				キ	秋穂 俊輔(嘉麻ジュニア)	樽原 講平(水鳥会)
MD-14	清水 翔太(八代東高校)	平山 翔(八代東高校)	2	21 - 17	21 - 17		0	橋口 浩典(日章学園高校)	小森園 慎之輔(日章学園高校)
MD-15	田中 悠也(カラーズ)	毛利 啓太(三菱電機)	2	21 - 16	21 - 19		0	西岡 大介(サイキ)	田中 肇一(アンバランス)
MD-16	大城 真吾(沖縄国際大学)	金城 俊(沖縄国際大学)	2	21 - 17	21 - 17		0	西岡 寛朗(専修大学玉名高校)	今村 遼太(専修大学玉名高校)
MD-17	大島 一央(九州学院高校教諭)	佐海 健太(ミズノ)	2	21 - 16	21 - 5		0	梶 将典(ToTos)	楠根 浩一(ToTos)
MD-18	高田 英志(西部電気工業)	八重倉 里史(西部電気工業)	2	21 - 14	19 - 21	21 - 15	1	高崎 浩一(MIYUKI)	高島 一将(ひげくらぶ)
MD-19	有田 雄紀(西日本シティ銀行)	江崎 淳(西日本総合リース)	2	19 - 21	21 - 16	21 - 12	1	堺 圭一(北部中学校教諭)	木村 亮之(榊えがお)
MD-20	古川 勝也(カラーズ)	永石 翔太郎(西山クラブ)	2	21 - 8	25 - 23		0	鳥谷部 雄史(クラブ友)	五島 雄一郎(クラブ友)
MD-21	井手 大(コモリスポーツ)	岡山 晃大(崇城大学)	2	21 - 16	18 - 21	21 - 15	1	峰 浩志((株)ジェイエスエス)	結城 亮二((株)TVQ九州放送)
MD-22	副島 浩史(スリーエス)	武田 信一郎(スリーエス)	2	21 - 16	15 - 21	22 - 20	1	土田 真義(YKK AP)	山口 貴之(八代東高校)
MD-23	菫蒲 隆(トヨタ自動車九州)	斉藤 篤史(プロエース)	2	21 - 16	21 - 16		0	国島 文史(県立中部病院)	藤岡 徹(浦添高校職)
MD-24	左村 正和(日田市役所)	松田 卓也(日田市役所)	2	21 - 10	21 - 14		0	飯山 輝(Frau)	川崎 誠大(九州国際大学)
MD-25	森田 広貴(七山クラブ)	中村 一也(七山クラブ)	2	21 - 10	21 - 13		0	横沢 良平(サッポロビール)	小松 大樹(Be-Freez)
MD-26	佐藤 秀樹(MIYUKI)	大柿 亮二(MIYUKI)	2	21 - 14	15 - 21	21 - 17	1	小俣 功(由布市役所)	大塚 省吾(竹田市消防署)
MD-27	末永 隆丸(グッドウエーブ)	東 峯生(グッドウエーブ)	2	21 - 15	21 - 15		0	中森 茂雄(セピア)	末次 司(セピア)
MD-28	柴木 俊寛(八代東高校)	佐々木 豪史(八代東高校)	2	21 - 10	19 - 21	21 - 15	1	田村 隆志(久留米大学職員)	古賀 久臣(香椎第二中学校教諭)
MD-29	小川 豊平(長崎女子高校教諭)	草ノ瀬 公一郎(グッドウエーブ)	2	21 - 18	21 - 14		0	樫本 孔明(佐賀大学)	田中 賢一(佐賀大学)
MD-30	清水 翔太(八代東高校)	平山 翔(八代東高校)	2	21 - 16	15 - 21	22 - 20	1	有田 友紀(セピア)	平田 真一郎(福岡酸素)
MD-31	古井 博高(岩下建設)	山中 陽典(肥後銀行)	2	21 - 15	16 - 21	21 - 12	1	田中 悠也(カラーズ)	毛利 啓太(三菱電機)
MD-32	新宅 地塩(トヨタ自動車九州)	妹尾 雄介(トヨタ自動車九州)	2	22 - 20	30 - 29		0	大城 真吾(沖縄国際大学)	金城 俊(沖縄国際大学)
MD-33	大島 一央(九州学院高校教諭)	佐海 健太(ミズノ)	2	21 - 12	21 - 17		0	高田 英志(西部電気工業)	八重倉 里史(西部電気工業)
MD-34	有田 雄紀(西日本シティ銀行)	江崎 淳(西日本総合リース)	2	19 - 21	21 - 19	21 - 16	1	古川 勝也(カラーズ)	永石 翔太郎(西山クラブ)
MD-35	副島 浩史(スリーエス)	武田 信一郎(スリーエス)	2	15 - 21	21 - 18	21 - 16	1	井手 大(コモリスポーツ)	岡山 晃大(崇城大学)
MD-36	左村 正和(日田市役所)	松田 卓也(日田市役所)	2	21 - 15	21 - 16		0	菫蒲 隆(トヨタ自動車九州)	斉藤 篤史(プロエース)
MD-37	佐藤 秀樹(MIYUKI)	大柿 亮二(MIYUKI)	2	15 - 21	21 - 13	21 - 16	1	森田 広貴(七山クラブ)	中村 一也(七山クラブ)
MD-38	柴木 俊寛(八代東高校)	佐々木 豪史(八代東高校)	2	21 - 19	13 - 21	21 - 14	1	末永 隆丸(グッドウエーブ)	東 峯生(グッドウエーブ)
MD-39	小川 豊平(長崎女子高校教諭)	草ノ瀬 公一郎(グッドウエーブ)	2	21 - 11	21 - 19		0	清水 翔太(八代東高校)	平山 翔(八代東高校)
MD-40	古井 博高(岩下建設)	山中 陽典(肥後銀行)	2	17 - 21	21 - 19	21 - 11	1	新宅 地塩(トヨタ自動車九州)	妹尾 雄介(トヨタ自動車九州)
MD-41	大島 一央(九州学院高校教諭)	佐海 健太(ミズノ)	2	21 - 14	21 - 16		0	有田 雄紀(西日本シティ銀行)	江崎 淳(西日本総合リース)
MD-42	左村 正和(日田市役所)	松田 卓也(日田市役所)	2	21 - 18	21 - 16		0	副島 浩史(スリーエス)	武田 信一郎(スリーエス)
MD-43	柴木 俊寛(八代東高校)	佐々木 豪史(八代東高校)	2	25 - 23	21 - 12		0	佐藤 秀樹(MIYUKI)	大柿 亮二(MIYUKI)
MD-44	古井 博高(岩下建設)	山中 陽典(肥後銀行)	2	21 - 16	19 - 21	21 - 16	1	小川 豊平(長崎女子高校教諭)	草ノ瀬 公一郎(グッドウエーブ)
MD-45	大島 一央(九州学院高校教諭)	佐海 健太(ミズノ)	2	21 - 13	12 - 21	21 - 16	1	左村 正和(日田市役所)	松田 卓也(日田市役所)
MD-46	柴木 俊寛(八代東高校)	佐々木 豪史(八代東高校)	2	21 - 15	18 - 21	21 - 18	1	古井 博高(岩下建設)	山中 陽典(肥後銀行)
MD-47	左村 正和(日田市役所)	松田 卓也(日田市役所)	2	21 - 14	21 - 9		0	古井 博高(岩下建設)	山中 陽典(肥後銀行)
MD-48	大島 一央(九州学院高校教諭)	佐海 健太(ミズノ)	2	21 - 15	21 - 11		0	柴木 俊寛(八代東高校)	佐々木 豪史(八代東高校)

第57回 全九州総合バドミントン選手権大会結果報告

種目:女子複

P-1

試合番号	選手名		試合結果					選手名	
			勝数	第1ゲーム	第2ゲーム	第3ゲーム	勝数		
WD-1	中村 麻裕(九州国際大学付属高校)	金森 望(九州国際大学付属高校)	2	21 - 14	21 - 17		0	高本 文香(TBL)	塚越 茜(崇城大学)
WD-2	井上 亜沙美(八代白百合学園高校)	深川 星慧(八代白百合学園高校)	2	21 - 16	21 - 9		0	福永 彩(昭と学園高校)	森川 聖良(昭と学園高校)
WD-3	吉村 裕那(長崎女子高校)	田上 菜美子(長崎女子高校)	2	21 - 13	21 - 11		0	山田 明子(老司クラブ)	大石 瞳(レディバード)
WD-4	玉城 真央(株) 沖繩銀行	上村 麻衣(株) 沖繩銀行	2	21 - 7	21 - 13		0	木村 美由希(熊本中央高校)	米田 一絵(熊本中央高校)
WD-5	桐原 理恵(Vシヨット)	坂本 佳代(出水南クラブ)	2	21 - 11	21 - 11		0	田中 美里(西日本シティ銀行)	伊藤 奈穂(行加ス-フセキ- スマート)
WD-6	岩原 みゆき(ケアハウスやすらぎ)	吉田 琴美(ひらまつ病院)	2	21 - 11	21 - 18		0	永田 奈智加(八代白百合学園高校)	深川 碧姫(八代白百合学園高校)
WD-7	高原 里衣(西日本シティ銀行)	赤尾 美代(ヨネックス)	2	21 - 13	21 - 12		0	山下 千佳(鹿児島女子高校)	今林 里紗(鹿児島女子高校)
WD-8	阿部 美奈(リトルソロック)	河原 理恵(リトルソロック)	2	19 - 21	21 - 18	21 - 12	1	別府 雅未(MIYUKI)	松永 志保(MIYUKI)
WD-9	俣村 鈴(福岡常葉高校)	近藤 佐希子(福岡常葉高校)	2	21 - 14	21 - 19		0	葦ノ瀬 郁美(グッドウェーブ)	引地 恵(ルネサス SKY)
WD-10	河村 絵理(熊本中央高校)	山本 明希歩(熊本中央高校)	2	21 - 15	21 - 12		0	仲里 弥生(株) 沖繩銀行	財満 美希(琉球大学)
WD-11	牧之瀬 絵里(鹿児島女子高校)	肥後 明日香(鹿児島女子高校)	2	21 - 16	15 - 21	21 - 12	1	坂本 明子(西日本シティ銀行)	小野 智子(シャトルホークス)
WD-12	伊東 可奈(ルネサス SKY)	久後 あずみ(ルネサス SKY)	2	21 - 5	21 - 8		0	石垣 明日香(名桜大学)	井上 樹理(九州国際大学)
WD-13	堂山 友里葉(九州国際大学付属高校)	井上 朋美(九州国際大学付属高校)	2	21 - 14	21 - 13		0	越智 詩織(八代白百合学園高校)	小島 彩華(八代白百合学園高校)
WD-14	野口 絵美(昭と学園高校)	原 映里奈(昭と学園高校)	2	21 - 18	21 - 19		0	船橋 真波(出水南クラブ)	若宮 夕紀恵(体育堂waiwai)
WD-15	岡 ひとみ(ルネサス SKY)	横山 めぐみ(ルネサス SKY)	2	21 - 8	21 - 6		0	中村 麻裕(九州国際大学付属高校)	金森 望(九州国際大学付属高校)
WD-16	井上 亜沙美(八代白百合学園高校)	深川 星慧(八代白百合学園高校)	2	19 - 21	21 - 15	21 - 16	1	吉村 裕那(長崎女子高校)	田上 菜美子(長崎女子高校)
WD-17	桐原 理恵(Vシヨット)	坂本 佳代(出水南クラブ)	2	21 - 15	21 - 19		0	玉城 真央(株) 沖繩銀行	上村 麻衣(株) 沖繩銀行
WD-18	高原 里衣(西日本シティ銀行)	赤尾 美代(ヨネックス)	2	21 - 16	21 - 16		0	岩原 みゆき(ケアハウスやすらぎ)	吉田 琴美(ひらまつ病院)
WD-19	俣村 鈴(福岡常葉高校)	近藤 佐希子(福岡常葉高校)	2	21 - 18	21 - 17		0	阿部 美奈(リトルソロック)	河原 理恵(リトルソロック)
WD-20	河村 絵理(熊本中央高校)	山本 明希歩(熊本中央高校)	2	21 - 19	21 - 17		0	牧之瀬 絵里(鹿児島女子高校)	肥後 明日香(鹿児島女子高校)
WD-21	伊東 可奈(ルネサス SKY)	久後 あずみ(ルネサス SKY)	2	21 - 16	21 - 14		0	堂山 友里葉(九州国際大学付属高校)	井上 朋美(九州国際大学付属高校)
WD-22	山田 雅子(ベスト電器)	深村 扶美子(佐賀大学)	2	21 - 15	21 - 15		0	野口 絵美(昭と学園高校)	原 映里奈(昭と学園高校)
WD-23	岡 ひとみ(ルネサス SKY)	横山 めぐみ(ルネサス SKY)	2	21 - 10	21 - 10		0	井上 亜沙美(八代白百合学園高校)	深川 星慧(八代白百合学園高校)
WD-24	高原 里衣(西日本シティ銀行)	赤尾 美代(ヨネックス)	2	21 - 19	21 - 14		0	桐原 理恵(Vシヨット)	坂本 佳代(出水南クラブ)
WD-25	俣村 鈴(福岡常葉高校)	近藤 佐希子(福岡常葉高校)	2	21 - 15	13 - 21	21 - 13	1	河村 絵理(熊本中央高校)	山本 明希歩(熊本中央高校)
WD-26	伊東 可奈(ルネサス SKY)	久後 あずみ(ルネサス SKY)	2	21 - 17	21 - 11		0	山田 雅子(ベスト電器)	深村 扶美子(佐賀大学)
WD-27	岡 ひとみ(ルネサス SKY)	横山 めぐみ(ルネサス SKY)	2	19 - 21	21 - 19	21 - 11	1	高原 里衣(西日本シティ銀行)	赤尾 美代(ヨネックス)
WD-28	伊東 可奈(ルネサス SKY)	久後 あずみ(ルネサス SKY)	2	21 - 14	21 - 9		0	俣村 鈴(福岡常葉高校)	近藤 佐希子(福岡常葉高校)
WD-29	高原 里衣(西日本シティ銀行)	赤尾 美代(ヨネックス)	2	21 - 19	21 - 13		0	俣村 鈴(福岡常葉高校)	近藤 佐希子(福岡常葉高校)
WD-30	岡 ひとみ(ルネサス SKY)	横山 めぐみ(ルネサス SKY)	2	20 - 22	22 - 20	21 - 17	1	伊東 可奈(ルネサス SKY)	久後 あずみ(ルネサス SKY)

第57回 全九州総合バドミントン選手権大会結果報告

種目:混合複

P-1

試合番号	選手名		試合結果					選手名	
			勝数	第1ゲーム	第2ゲーム	第3ゲーム	勝数		
MX-1	左村 正和(日田市役所)	船橋 真波(出水南クラブ)	2	21 - 12	21 - 23	21 - 11	1	永石 翔太郎(西山クラブ)	柳屋 菜穂子(西山クラブ)
MX-2	石垣 裕貴((資) 荘備)	石垣 明日香(名桜大学)	2	21 - 14	21 - 12		0	秋穂 俊輔(嘉麻ジュニア)	篠原 聡子(久留米大学)
MX-3	佐海 健太(ミズノ)	坂本 佳代(出水南クラブ)	2	21 - 13	21 - 15		0	富永 高雅(三菱電機)	染浦 祐里(西山クラブ)
MX-4	田中 悠也(カラーズ)	山田 雅子(ベスト電器)	2	21 - 14	21 - 16		0	古井 博高(岩下建設)	高本 文香(TBL)
MX-5	酒見 昌平(STAY GOLD)	久野 納葉(九州国際大学OB)	2	20 - 22	23 - 21	21 - 18	1	国島 文史(県立中部病院)	伊敷 朋子(SSキムラ)
MX-6	五島 雄一郎(クラブ友)	久米 真実(バドグラフィティ)	2	21 - 13	23 - 25	21 - 18	1	高森 喜士(ベネフーズ)	若宮 夕紀恵(体育堂waiwai)
MX-7	左村 正和(日田市役所)	船橋 真波(出水南クラブ)	2	21 - 13	19 - 21	27 - 25	1	斉藤 篤史(プロエース)	坂本 明子(西日本シティ銀行)
MX-8	佐海 健太(ミズノ)	坂本 佳代(出水南クラブ)	2	21 - 7	21 - 12		0	石垣 裕貴((資) 荘備)	石垣 明日香(名桜大学)
MX-9	酒見 昌平(STAY GOLD)	久野 納葉(九州国際大学OB)	2	21 - 16	15 - 21	21 - 11	1	田中 悠也(カラーズ)	山田 雅子(ベスト電器)
MX-10	江崎 淳(西日本総合リース)	高原 里衣(西日本シティ銀行)	2	21 - 18	21 - 16		0	五島 雄一郎(クラブ友)	久米 真実(バドグラフィティ)
MX-11	佐海 健太(ミズノ)	坂本 佳代(出水南クラブ)	2	20 - 22	21 - 19	23 - 21	1	左村 正和(日田市役所)	船橋 真波(出水南クラブ)
MX-12	江崎 淳(西日本総合リース)	高原 里衣(西日本シティ銀行)	2	21 - 9	21 - 10		0	酒見 昌平(STAY GOLD)	久野 納葉(九州国際大学OB)
MX-13	左村 正和(日田市役所)	船橋 真波(出水南クラブ)	2	21 - 16	21 - 17		0	酒見 昌平(STAY GOLD)	久野 納葉(九州国際大学OB)
MX-14	江崎 淳(西日本総合リース)	高原 里衣(西日本シティ銀行)	2	21 - 17	21 - 19		0	佐海 健太(ミズノ)	坂本 佳代(出水南クラブ)

第57回 全九州総合バドミントン選手権大会結果報告

種目:男子単

P-1

試合番号	選手名	試合結果					選手名
		勝数	第1ゲーム	第2ゲーム	第3ゲーム	勝数	
MS-1	梶原 大資(日田林工高校)	2	21 - 9	21 - 12		0	中川 浩章(日産自動車九州)
MS-2	土居 正依(ToTos)	2	0			キ	川野 光志(鹿児島商業高校)
MS-3	森山 拓朗(八代東高校)	2	21 - 18	21 - 9		0	中村 一也(七山クラブ)
MS-4	長井 祐一郎(グッドウエーブ)	2	21 - 13	21 - 16		0	神笠 敬三(出水南クラブ)
MS-5	清水 翔太(八代東高校)	2	23 - 21	21 - 17		0	田中 賢一(佐賀大学)
MS-6	佐々木 豪史(八代東高校)	2	21 - 19	21 - 15		0	小松 大樹(Be-Freez)
MS-7	山中 陽典(肥後銀行)	2	22 - 20	21 - 10		0	小森園 慎之輔(日章学園高校)
MS-8	高田 英志(西部電気工業)	2	21 - 16	21 - 12		0	有富 直人(唐津南高校)
MS-9	新宅 地塩(トヨタ自動車九州)	2	21 - 19	12 - 21	21 - 13	1	東 峯生(グッドウエーブ)
MS-10	吉村 典嗣(唐津南高校教員)	2	21 - 17	14 - 21	26 - 24	1	今村 遼太(専修大学玉名高校)
MS-11	木村 亮之(櫛えがお)	2	21 - 17	21 - 17		0	奥 祐介(宮崎工業高校)
MS-12	平山 翔(八代東高校)	2	21 - 18	21 - 17		0	黒木 祐司(日章学園高校)
MS-13	大塚 省吾(竹田市消防署)	2	21 - 12	20 - 22	21 - 6	1	飯山 輝(Frau)
MS-14	染木 俊寛(八代東高校)	2	21 - 7	21 - 16		0	樫本 孔明(佐賀大学)
MS-15	川口 謙太郎(鹿南中学校講師)	2	21 - 17	21 - 14		0	藤岡 徹(浦添高校職)
MS-16	中森 茂雄(セピア)	2				キ	浜崎 功一郎(グッドウエーブ)
MS-17	山口 貴之(八代東高校)	2	21 - 8	21 - 7		0	楠根 浩一(ToTos)
MS-18	西岡 寛朗(専修大学玉名高校)	2	21 - 19	23 - 21		0	田村 隆志(久留米大学職員)
MS-19	小澤 薫(トヨタ自動車九州)	2	21 - 13	21 - 18		0	大槻 政貴(唐津南高校)
MS-20	弘中 雅己(八代東高校)	2	21 - 16	21 - 16		0	末永 隆丸(グッドウエーブ)
MS-21	橋口 浩典(日章学園高校)	2				キ	八重倉 里史(西部電気工業)
MS-22	金城 俊(沖縄国際大学)	2				キ	岡山 晃大(崇城大学)
MS-23	高木 俊充(小城高校)	2				キ	江口 綾(鹿児島商業高校)
MS-24	土田 真義(YKK AP)	2	21 - 12	21 - 5		0	梶原 大資(日田林工高校)
MS-25	森山 拓朗(八代東高校)	2	21 - 5	21 - 11		0	土居 正依(ToTos)
MS-26	松本 剛(九州国際大学)	2	21 - 15	21 - 17		0	長井 祐一郎(グッドウエーブ)
MS-27	井手 大(コモリスポーツ)	2	21 - 19	21 - 13		0	清水 翔太(八代東高校)
MS-28	大城 真吾(沖縄国際大学)	2	21 - 19	16 - 21	21 - 19	1	佐々木 豪史(八代東高校)
MS-29	山中 陽典(肥後銀行)	2	21 - 17	10 - 21	23 - 21	1	高田 英志(西部電気工業)
MS-30	新宅 地塩(トヨタ自動車九州)	2	21 - 19	22 - 20		0	吉村 典嗣(唐津南高校教員)
MS-31	小川 量平(長崎女子高校教諭)	2	21 - 11	21 - 11		0	木村 亮之(櫛えがお)
MS-32	有田 雄紀(西日本シティ銀行)	2	21 - 11	21 - 11		0	平山 翔(八代東高校)
MS-33	染木 俊寛(八代東高校)	2	21 - 9	21 - 9		0	大塚 省吾(竹田市消防署)
MS-34	川口 謙太郎(鹿南中学校講師)	2	21 - 18	21 - 13		0	中森 茂雄(セピア)
MS-35	森田 広貴(七山クラブ)	2	21 - 13	21 - 17		0	山口 貴之(八代東高校)
MS-36	松田 卓也(日田市役所)	2	21 - 17	21 - 17		0	西岡 寛朗(専修大学玉名高校)
MS-37	小澤 薫(トヨタ自動車九州)	2	21 - 17	21 - 13		0	弘中 雅己(八代東高校)
MS-38	橋口 浩典(日章学園高校)	2	21 - 7	13 - 21	21 - 13	1	金城 俊(沖縄国際大学)
MS-39	大島 一央(九州学院高校教諭)	2	21 - 10	21 - 12		0	高木 俊充(小城高校)
MS-40	土田 真義(YKK AP)	2	21 - 18	21 - 9		0	森山 拓朗(八代東高校)
MS-41	井手 大(コモリスポーツ)	2	21 - 11	21 - 15	0 -	0	松本 剛(九州国際大学)
MS-42	山中 陽典(肥後銀行)	2	21 - 16	21 - 11		0	大城 真吾(沖縄国際大学)
MS-43	小川 量平(長崎女子高校教諭)	2	21 - 12	14 - 21	21 - 16	1	新宅 地塩(トヨタ自動車九州)
MS-44	染木 俊寛(八代東高校)	2	23 - 21	23 - 21		0	有田 雄紀(西日本シティ銀行)
MS-45	川口 謙太郎(鹿南中学校講師)	2	19 - 21	21 - 16	21 - 13	1	森田 広貴(七山クラブ)
MS-46	小澤 薫(トヨタ自動車九州)	2	21 - 10	21 - 19		0	松田 卓也(日田市役所)
MS-47	大島 一央(九州学院高校教諭)	2	21 - 17	21 - 16		0	橋口 浩典(日章学園高校)
MS-48	土田 真義(YKK AP)	2	21 - 14	21 - 14		0	井手 大(コモリスポーツ)
MS-49	山中 陽典(肥後銀行)	2	21 - 18	13 - 21	21 - 15	1	小川 量平(長崎女子高校教諭)
MS-50	染木 俊寛(八代東高校)	2	21 - 15	21 - 14		0	川口 謙太郎(鹿南中学校講師)
MS-51	大島 一央(九州学院高校教諭)	2	18 - 21	21 - 17	21 - 11	1	小澤 薫(トヨタ自動車九州)
MS-52	土田 真義(YKK AP)	2	17 - 21	21 - 11	23 - 21	1	山中 陽典(肥後銀行)
MS-53	大島 一央(九州学院高校教諭)	2	23 - 21	21 - 13		0	染木 俊寛(八代東高校)
MS-54	染木 俊寛(八代東高校)	2	21 - 17	13 - 21	22 - 20	1	山中 陽典(肥後銀行)
MS-55	土田 真義(YKK AP)	2	21 - 14	21 - 11		0	大島 一央(九州学院高校教諭)

第57回 全九州総合バドミントン選手権大会結果報告

種目:女子単

P-1

試合番号	選手名	試合結果					選手名
		勝数	第1ゲーム	第2ゲーム	第3ゲーム	勝数	
WS-1	森川 聖良(昭和学園高校)	2	21 - 15	21 - 9		0	平田 姫子(熊本中央高校)
WS-2	小島 彩華里(八代白百合学園高校)	2	21 - 10	21 - 18		0	仲里 弥生((株)沖縄銀行)
WS-3	田上 菜美子(長崎女子高校)	2	21 - 19	21 - 11		0	近藤 佐希子(福岡常葉高校)
WS-4	井上 美沙(北九州ジュニア)	2				キ	塚越 茜(崇城大学)
WS-5	野口 絵美(昭和学園高校)	2	21 - 14	21 - 14		0	深川 星慧(八代白百合学園高校)
WS-6	永田 奈智加(八代白百合学園高校)	2	21 - 10	21 - 10		0	肥後 明日香(鹿児島女子高校)
WS-7	金森 望(九州国際大学付属高校)	2	20 - 22	21 - 13	21 - 16	1	玉城 真央((株)沖縄銀行)
WS-8	小野 智子(シャトルホークス)	2	16 - 21	21 - 14	21 - 9	1	服部 ありさ(鹿児島女子高校)
WS-9	伊藤 奈探(メテカススポーツセンター スマート)	2	21 - 15	13 - 21	21 - 18	1	牧之瀬 絵里(鹿児島女子高校)
WS-10	財満 美希(琉球大学)	2	21 - 19	22 - 20		0	木村 美由希(熊本中央高校)
WS-11	原 映里奈(昭和学園高校)	2	21 - 18	21 - 18		0	深川 碧姫(八代白百合学園高校)
WS-12	越智 詩織(八代白百合学園高校)	2	21 - 14	21 - 9		0	今林 里紗(鹿児島女子高校)
WS-13	河村 絵理(熊本中央高校)	2	19 - 21	22 - 20	21 - 12	1	吉村 裕那(長崎女子高校)
WS-14	赤尾 美代(ヨネックス)	2	21 - 5	21 - 8		0	森川 聖良(昭和学園高校)
WS-15	山本 明希歩(熊本中央高校)	2	21 - 13	21 - 11		0	山下 千佳(鹿児島女子高校)
WS-16	吉田 琴美(ひらまつ病院)	2	21 - 19	14 - 21	22 - 20	1	小島 彩華里(八代白百合学園高校)
WS-17	幡谷 好美(ルネサス SKY)	2	21 - 16	20 - 22	21 - 19	1	田上 菜美子(長崎女子高校)
WS-18	草ノ瀬 郁美(グッドウェーブ)	2	21 - 11	21 - 16		0	井上 美沙(北九州ジュニア)
WS-19	小森 愛美(長崎女子高校)	2	21 - 9	21 - 13		0	野口 絵美(昭和学園高校)
WS-20	永田 奈智加(八代白百合学園高校)	2	22 - 20	21 - 8		0	井上 朋美(九州国際大学付属高校)
WS-21	伊東 可奈(ルネサス SKY)	2	21 - 4	21 - 6		0	金森 望(九州国際大学付属高校)
WS-22	今井 幸代(ルネサス SKY)	2	21 - 9	21 - 15		0	小野 智子(シャトルホークス)
WS-23	堂山 友里愛(九州国際大学付属高校)	2	21 - 18	21 - 16		0	皆木 風香(熊本中央高校)
WS-24	伊藤 奈探(メテカススポーツセンター スマート)	2	21 - 12	21 - 15		0	井上 亜沙美(八代白百合学園高校)
WS-25	財満 美希(琉球大学)	2	21 - 17	21 - 17		0	福永 彩(昭和学園高校)
WS-26	深村 扶美子(佐賀大学)	2	21 - 17	21 - 15		0	原 映里奈(昭和学園高校)
WS-27	越智 詩織(八代白百合学園高校)	2	22 - 20	21 - 12		0	俣村 鈴(福岡常葉高校)
WS-28	久後 あずみ(ルネサス SKY)	2	21 - 18	21 - 17		0	中村 麻裕(九州国際大学付属高校)
WS-29	上村 麻衣((株)沖縄銀行)	2	21 - 13	21 - 13		0	河村 絵理(熊本中央高校)
WS-30	赤尾 美代(ヨネックス)	2	21 - 16	21 - 15		0	山本 明希歩(熊本中央高校)
WS-31	幡谷 好美(ルネサス SKY)	2	21 - 17	21 - 7		0	吉田 琴美(ひらまつ病院)
WS-32	小森 愛美(長崎女子高校)	2	21 - 15	21 - 18		0	草ノ瀬 郁美(グッドウェーブ)
WS-33	伊東 可奈(ルネサス SKY)	2	21 - 11	21 - 15		0	永田 奈智加(八代白百合学園高校)
WS-34	今井 幸代(ルネサス SKY)	2	21 - 16	21 - 11		0	堂山 友里愛(九州国際大学付属高校)
WS-35	伊藤 奈探(メテカススポーツセンター スマート)	2	21 - 9	21 - 17		0	財満 美希(琉球大学)
WS-36	越智 詩織(八代白百合学園高校)	2	21 - 17	21 - 16		0	深村 扶美子(佐賀大学)
WS-37	久後 あずみ(ルネサス SKY)	2	21 - 16	21 - 18		0	上村 麻衣((株)沖縄銀行)
WS-38	赤尾 美代(ヨネックス)	2	21 - 19	21 - 18		0	幡谷 好美(ルネサス SKY)
WS-39	伊東 可奈(ルネサス SKY)	2	21 - 17	21 - 14		0	小森 愛美(長崎女子高校)
WS-40	今井 幸代(ルネサス SKY)	2	21 - 5	21 - 5		0	伊藤 奈探(メテカススポーツセンター スマート)
WS-41	越智 詩織(八代白百合学園高校)	2	21 - 18	16 - 21	21 - 19	1	久後 あずみ(ルネサス SKY)
WS-42	赤尾 美代(ヨネックス)	2	21 - 18	21 - 18		0	伊東 可奈(ルネサス SKY)
WS-43	今井 幸代(ルネサス SKY)	2	21 - 14	21 - 11		0	越智 詩織(八代白百合学園高校)
WS-44	伊東 可奈(ルネサス SKY)	2	21 - 19	21 - 18		0	越智 詩織(八代白百合学園高校)
WS-45	今井 幸代(ルネサス SKY)	2	17 - 21	21 - 11	22 - 20	1	赤尾 美代(ヨネックス)