

第61回 福岡県総合 バドミントン選手権大会



日 時 平成22年 2月13日(土)~2月14日(日)

会 場 北九州市立の場池体育館

主 催 福岡県バドミントン協会

後 援 福岡県教育委員会・(財)福岡県体育協会

北九州市・(財)北九州市体育協会

主 管 北九州市バドミントン協会

第61回 福岡県総合バドミントン選手権大会成績表

日時：平成22年2月13日（土曜日）～14日（日）

場所：北九州市立の場池体育館

参加者：210人

| 種目 | 順位 | 選手名 |
|---------|-----|------------------------------------|
| 男子ダブルス | 優勝 | 左村 正和（大分県） 小俣 功（大分県） |
| | 準優勝 | 新宅 地塩（トヨタ自動車九州） 妹尾 雄介（トヨタ自動車九州） |
| 女子ダブルス | 優勝 | 俣村 鈴（福岡常葉高校） 近藤 佐希子（福岡常葉高校） |
| | 準優勝 | 原田 萌未（九国大付属高） 中村 麻裕（九国大付属高） |
| 混合 | 優勝 | 小澤 薫（トヨタ自動車九州） 小野 智子（シャトルホークス） |
| | 準優勝 | 酒見 昌平（STAY GOLD） 久野 納菜（九国大OB） |
| 男子シングルス | 優勝 | 新宅 地塩（トヨタ自動車九州） |
| | 準優勝 | 左村 正和（大分県） |
| 女子シングルス | 優勝 | 俣村 鈴（福岡常葉高校） |
| | 準優勝 | 廣瀬 敦美（九国大付属高） |

第61回 福岡県総合バドミントン選手権大会要項

1. 主催 福岡県バドミントン協会
2. 後援 福岡県教育委員会・北九州市・（財）北九州市体育協会
3. 主管 北九州市バドミントン協会
4. 期日 平成22年2月13日（土）～14日（日）
5. 会場 北九州市立の場池体育館
6. 種目 (1) 男子 単・複
(2) 女子 単・複
(3) 混合

おはようスポーツ | 福岡

俣村・近藤組に栄冠 女子複

県総合バドミントン選手権

第61回県総合バドミントン選手権大会(県バドミントン協会主催)が13、14の両日、北九州市八幡西区の場的場池体育館

で行われ、複の男子は左村正和・小俣功(大分県)、女子は俣村鈴・近藤さ希子(福岡常葉高)、混合は小沢薫・小野智子



全身伸ばしてレシーブ 第61回県総合バドミントン選手権大会 女子ダブルス1回戦 八幡西区の場的場池体育館

(トヨタ九州・シャトルホークス)、単の男子は新宅地塩(トヨタ九州)、女子は俣村鈴がそれぞれ優勝した。

各地区の予選を勝ち抜いた選手や近県の大分県からも参加。中学生から一般までの約210人が出場、各コートでは懸命にシャトルを追い求め、激しく打ち合うなどの熱戦を繰り広げた。

◇第61回県総合バドミントン選手権大会(13、14日・八幡西区の場的場池体育館)
【複】男子 ①左村正和・小俣功(大分県) ②新宅地塩・妹尾雄介(トヨタ九州)▽女子 ①俣村鈴・近藤さ希子(福岡常葉高) ②原田萌未・中村麻裕(九国大付高)▽混合 ①小沢薫・小野智子(トヨタ九州・シャトルホークス) ②酒見昌平・久野納菜(STAY GOLD・九国大OB)
【単】男子 ①新宅地塩 ②左村正和▽女子 ①俣村鈴 ②広瀬敦美(九国大付高)

第61回 福岡県総合バドミントン選手権大会

期 日 平成22年2月13日(土)～14日(日)

会 場 北九州市立の場池体育館



競 技 役 員

| | | |
|---------|--------------------|-------------------|
| 大会会長 | 福岡県バドミントン協会会長 | 本田 正寛 |
| 大会副会長 | 福岡県バドミントン協会副会長 | 淵上 英紀 |
| | 福岡県バドミントン協会副会長 | 鎗水 浩吉 |
| | 福岡県バドミントン協会副会長 | 横溝 安伸 |
| | 北九州市バドミントン協会会長 | 自見 庄三郎 |
| | 北九州市バドミントン協会副会長 | 村尾 隆 |
| 大会委員長 | 福岡県バドミントン協会理事長 | 佐竹 養一 |
| 大会委員 | 福岡県バドミントン協会理事 | |
| | 森嶋 通之 小形 公一 | 安部 悦子 明神 憲一 梅津 正博 |
| | 八色 敬三 田中 泰敏 | 平野 清太 平野 一美 |
| 競技役員長 | 福岡県バドミントン協会強化委員長 | 有田 仁志 |
| 競技副役員長 | 北九州市バドミントン協会理事長 | 門司 政廣 |
| 競技役員 | 北九州市バドミントン協会理事 | 後藤 泰男 田邊 清晴 |
| | | 矢野 豊貴 |
| 総務部長 | 福岡県バドミントン協会総務委員長 | 緒方 蓉子 |
| 総務副部長 | 福岡県バドミントン協会総務委員 | 服部 秀喜 |
| 総務委員 | 北九州市バドミントン協会理事 | 香月 美津子 日野 雄二 |
| | | 桶本 百合子 吉岡 えつ |
| | | 南 貴美子 伊藤 信子 |
| 競技審判部長 | 福岡県バドミントン協会競技審判委員長 | 日高 澄具 |
| 競技審判副部長 | 北九州市バドミントン協会副理事長 | 内田 紅美子 堂山 武 |
| | 福岡県バドミントン協会競技審判委員 | 日高 義治 |
| 進行係 | 北九州市バドミントン協会理事 | |
| | 栗原 博巳 福原 和子 | 津崎由紀子 吉良山知恵子 |
| 審判員 | 北九州市バドミントン協会理事 | |
| | 古田 謙二 釜瀬 洋一 | 光吉千佳子 村上 正之 内山 英美 |
| | 奥村 英夫 宮崎 賢一 | 米田 英憲 松野 広子 坂本 哲 |
| | 森 和弘 杉山 博昭 | |
| | 北九州市バドミントン協会会員 | |

大会次第

開会式

1. 開式通告
2. 大会会長挨拶
3. 競技上の注意
4. 諸注意事項
5. 閉式通告

閉会式

1. 開式通告
2. 成績発表
3. 大会会長挨拶
4. 閉会宣言

タイムテーブル

日時:平成22年2月13日(土)

| 時 間 | コートNO | | | | | | | |
|-------|-----------|-------|-------|-------|-------|-------|-------|-------|
| | 1 | 2 | 3 | 4 | 5 | 6 | 7 | 8 |
| 9:30 | MD-1 | MD-2 | MD-4 | MD-5 | MD-6 | MD-7 | MD-8 | MD-9 |
| 10:10 | MD-3 | MD-10 | MD-11 | MD-12 | MD-13 | MD-14 | MD-15 | MD-16 |
| 10:50 | MD-17 | MD-18 | MD-19 | MD-20 | MD-21 | MD-22 | MD-23 | MD-24 |
| 11:30 | MD-25 | MD-26 | | | WD-1 | WD-2 | WD-3 | WD-4 |
| 12:10 | MD-27 | MD-28 | MD-29 | MD-30 | WD-5 | WD-6 | WD-7 | WD-8 |
| 12:50 | MD-31 | MD-32 | MS-1 | MS-2 | WD-9 | WD-10 | WD-11 | WD-12 |
| 13:30 | MD-33 | MS-3 | MS-4 | MS-5 | MS-6 | MS-7 | WD-13 | WD-14 |
| 14:10 | MS-8 | MS-9 | MS-10 | MS-11 | MS-12 | MS-13 | MS-14 | WD-15 |
| 14:50 | MS-15 | MS-16 | MS-17 | MS-18 | WS-1 | WS-2 | WS-3 | WS-4 |
| 15:30 | MS-19 | MS-20 | MS-21 | MS-22 | WS-5 | WS-6 | WS-7 | WS-8 |
| 16:10 | MS-23 | MS-24 | | | | | | WS-9 |
| 16:50 | 1 日 目 終 了 | | | | | | | |

日時:平成22年2月14日(日)

| 時 間 | コートNO | | | | | | | |
|-------|-------|-------|-------|-------|-------|-------|-------|-------|
| | 1 | 2 | 3 | 4 | 5 | 6 | 7 | 8 |
| 9:30 | MS-25 | MS-26 | MS-27 | MS-28 | MS-29 | MS-30 | MS-31 | MS-32 |
| 10:15 | MS-33 | MS-34 | MS-35 | MS-36 | MS-37 | MS-38 | MS-39 | MS-40 |
| 11:00 | WS-10 | WS-11 | WS-12 | WS-13 | WS-14 | WS-15 | WS-16 | WS-17 |
| 11:45 | MS-41 | MS-42 | MS-43 | MS-44 | MS-45 | MS-46 | MS-47 | MS-48 |
| 12:30 | WS-18 | WS-19 | WS-20 | WS-21 | MS-49 | MS-50 | MS-51 | MS-52 |
| 13:15 | WS-22 | WS-23 | MS-53 | MS-54 | MW-1 | MW-2 | MW-3 | MW-4 |
| 14:00 | WS-24 | | MS-55 | | MW-5 | MW-6 | MW-7 | MW-8 |
| 14:45 | | | | | MW-9 | MW-10 | | |
| 14:45 | | | | | MW-11 | | | |
| 15:30 | 閉 会 式 | | | | | | | |

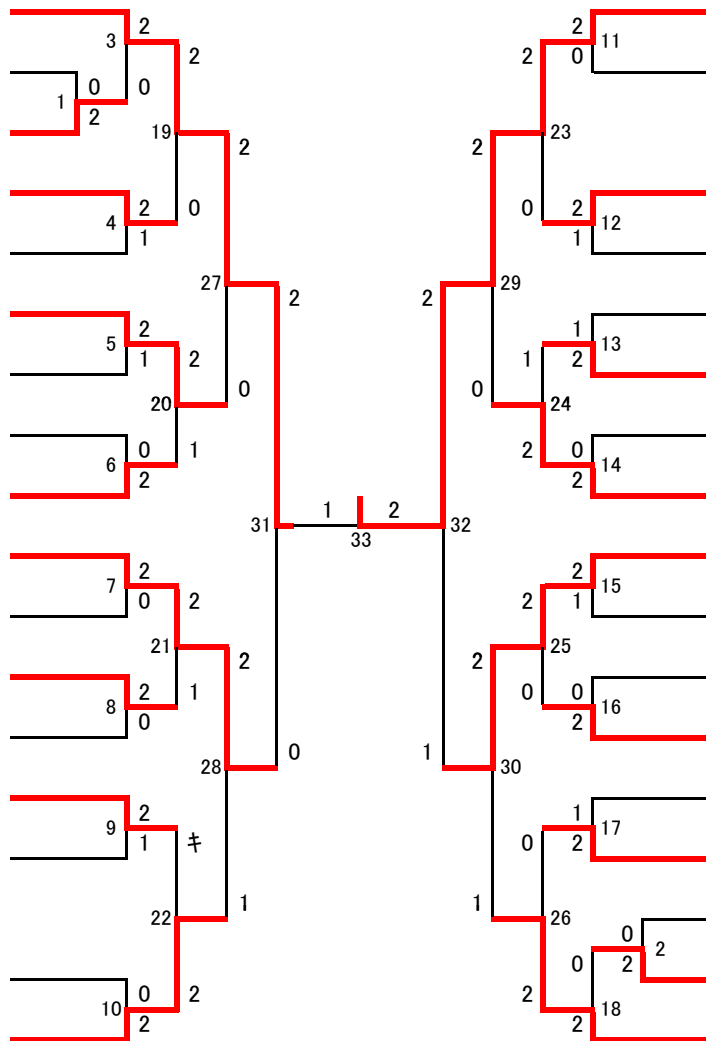
- ※ コート及び時間を変更することがあるので、放送には十分注意すること。
- ※ 試合が続く場合のインターバルは15分以内とする。

注 意 事 項

1. 進行はすべて場内アナウンスによつて行います。
2. 上履、下履の区別をきちんとして下さい。館内は土足厳禁です。
3. フロア内での喫煙、飲食はすべて禁止されています所定の場所で行ってください。
4. 各自持ち物には十分注意して下さい。特に貴重品の保管にはご留意下さい。
5. 館内は清潔にして、紙屑、弁当等散らさないようにして下さい。
6. ゴミは持ち帰るようにして下さい。
7. 選手は必ずスポーツ傷害保険に加入しておくこと。

男子複 (MD)

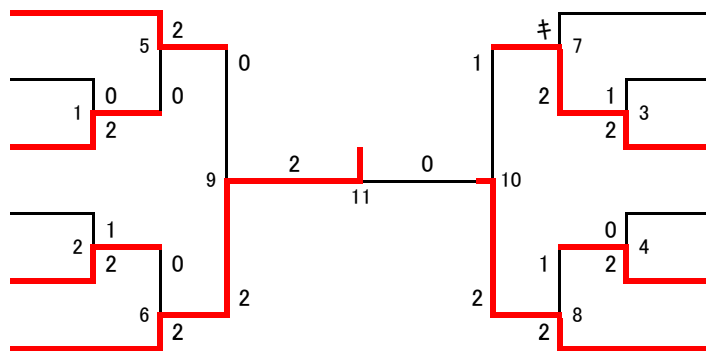
新宅 地塩 (トヨタ自動車九州)
 妹尾 雄介 (トヨタ自動車九州)
 野中 祐介 (自由ヶ丘高校)
 村山 巧 (自由ヶ丘高校)
 池田 修司 (北九州市役所)
 有吉 祐希 (森クラブ)
 廣渡 隆寛 (日本郵政グループ)
 廣渡 正剛 (東海大五高校)
 村上 泰次郎 (近畿大学)
 萬田 翔太 (庄内)
 大塚 省吾 (大分県)
 松田 卓也 (大分県)
 上原 幸也 (自由ヶ丘高校)
 島袋 浩大 (自由ヶ丘高校)
 安部 耕平 (福岡クラブ)
 安部 晋平 (福岡クラブ)
 森田 浩平 (九国大付属高)
 石山 裕基 (九国大付属高)
 中森 茂雄 (セピア)
 末次 司 (セピア)
 秋穂 俊輔 (久留米大学)
 飯山 俊成 (久留米大学)
 中村 真琴 (九州国際大学)
 松原 恭平 (九州国際大学)
 竹下 大介 (Be-Freeez)
 小松 大樹 (Be-Freeez)
 菖蒲 隆 (トヨタ自動車九州)
 田村 隆志 (久留米大学職員)
 高田 亮太 (九国大付属高)
 松岡 諒二 (九国大付属高)
 濱崎 元輝 (自由ヶ丘高校)
 佐々木 拓朗 (自由ヶ丘高校)
 山路 勇樹 (九州共立大学)
 谷川 七斗 (九州共立大学)



左村 正和 (大分県)
 小俣 功 (大分県)
 松山 広豊 (九国大付属高)
 久世 健人 (九国大付属高)
 赤崎 祐翔 (九州共立大学)
 相良 宏史郎 (九州共立大学)
 濱崎 洋介 (秋月クラブ)
 小出 寿朗 (トヨタ自動車九州)
 和田 喜顕 (九州大学)
 池田 亮介 (九州大学)
 中村 心 (自由ヶ丘高校)
 山添 裕登 (自由ヶ丘高校)
 緒方 翔 (九州国際大学)
 田中 秀典 (九州国際大学)
 有田 友紀 (セピア)
 平田 真一郎 (福岡酸素)
 山浦 尚仁 (トヨタ自動車九州)
 小澤 薫 (トヨタ自動車九州)
 栗林 翼 (自由ヶ丘高校)
 谷川 友斗 (自由ヶ丘高校)
 菊池 洋平 (Be-Freeez)
 岡本 創 (さつき会)
 新野尾 誠 (九州国際大学)
 黒木 伸二 (九州国際大学)
 山田 耕輔 (STAY GOLD)
 酒見 昌平 (STAY GOLD)
 松本 剛 (九国大付属高)
 吉本 貴 (九国大付属高)
 新垣 慎太郎 (北九大)
 古賀 隆寛 (北九大)
 島添 拓矢 (福岡常葉高校)
 藤吉 亮太 (福岡常葉高校)
 北原 光次郎 (自由ヶ丘高校)
 川上 甚 (自由ヶ丘高校)

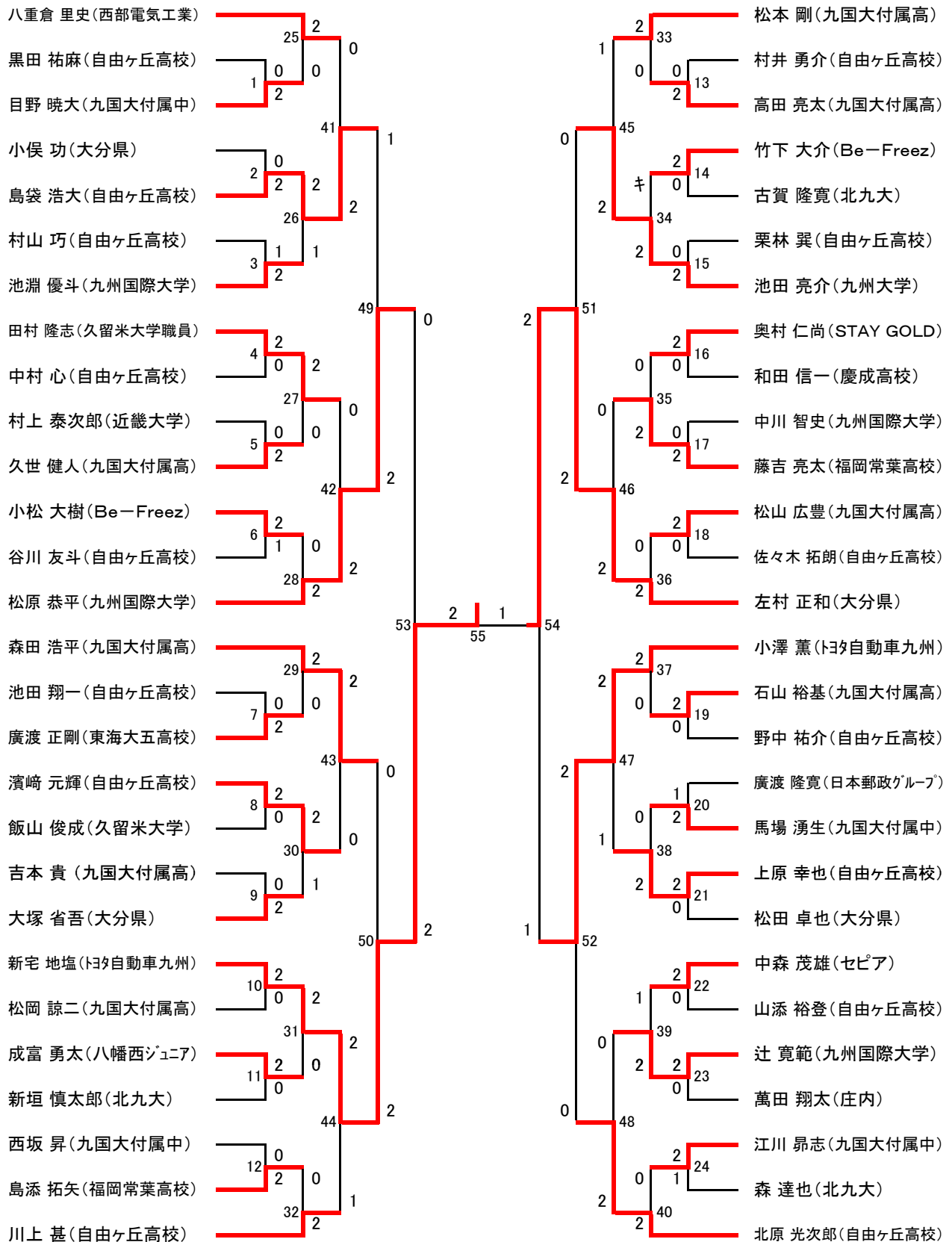
混合 (MW)

崔相範 (九国大職員)
 田村 富士美 (ヨネックス)
 浅田 宏明 (慶成高校)
 黒田 瑛梨香 (慶成高校)
 中務 敬太 (フリー)
 田久保 綾香 (フリー)
 山路 勇樹 (九州共立大学)
 伊藤 奈採 (九州共立大学)
 峰 浩志 (ハド'グラフィティ)
 山田 明子 (老司クラブ)
 小澤 薫 (トヨタ自動車九州)
 小野 智子 (シャトルホークス)



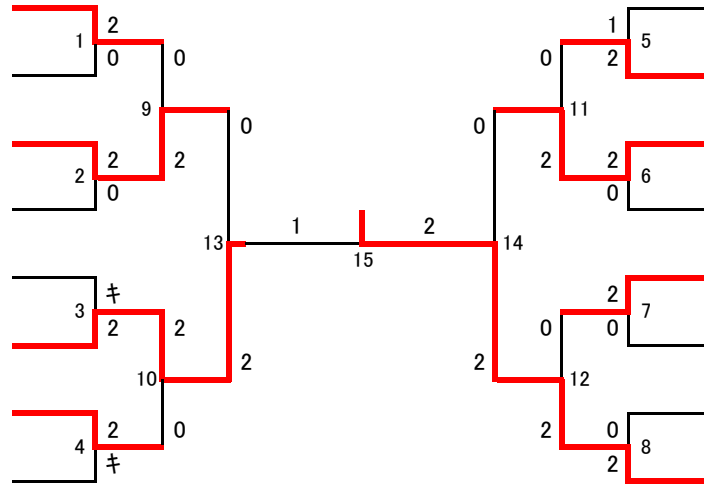
結城 亮二 (ハド'グラフィティ)
 大塚 悠華 (ハド'グラフィティ)
 松本 剛 (九国大付属高)
 清水 なつ美 (九国大付属高)
 秋穂 俊輔 (久留米大学)
 篠原 聡子 (久留米大学)
 小松 大樹 (Be-Freeez)
 岩原 みゆき (H・C・C)
 徳島 泰一 (双龍)
 中村 忍 (アーネスト)
 酒見 昌平 (STAY GOLD)
 久野 納菜 (九国大OB)

男子単 (MS)



女子複 (WD)

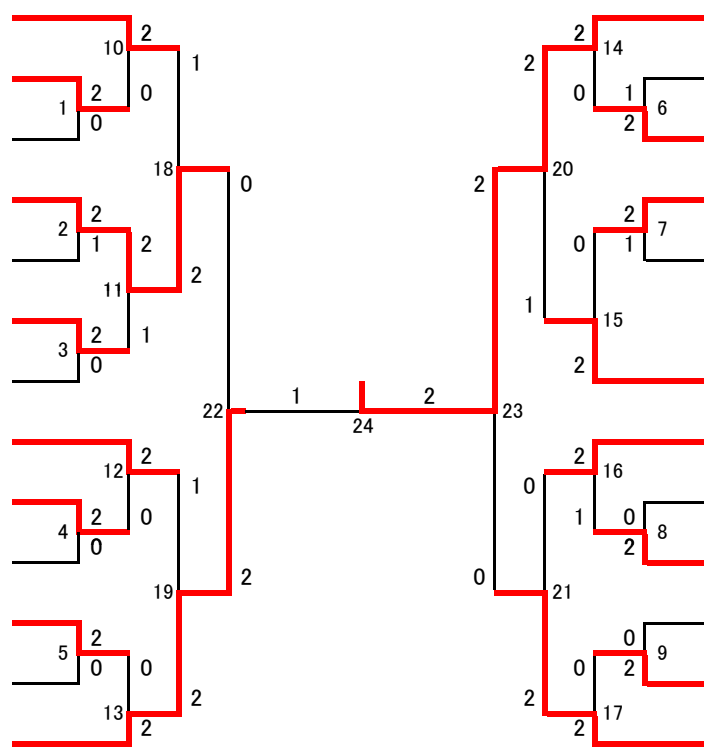
田村 富士美(ヨネックス)
 清水 なつ美(九国大付属高)
 西尾 まどか(東海大五高校)
 鍋島 季枝(東海大五高校)
 大野 萌(九国大付属高)
 廣瀬 敦美(九国大付属高)
 上田 彩菜(自由ヶ丘高校)
 坂田 涼子(自由ヶ丘高校)
 大塚 悠華(ハトグラフィティ)
 野田 一美(ハトグラフィティ)
 原田 萌未(九国大付属高)
 中村 麻裕(九国大付属高)
 目野 結花(福岡常葉高校)
 馬場 美由紀(福岡常葉高校)
 井上 樹理(九州国際大学)
 兼光 沙紀(九州国際大学)



上中 康恵(中井クラブ)
 山田 世志美(西日本シティ銀行)
 室園 菜摘(九国大付属高)
 西村 美幸(北九州スピリッツ)
 堂山 友里愛(九国大付属高)
 井上 朋美(九国大付属高)
 隈元 美穂(東海大五高校)
 新妻 未来(東海大五高校)
 大石 瞳(レディバード)
 山田 明子(老司クラブ)
 前田 真奈(九国大付属高)
 若松 里帆(九国大付属高)
 日高 梨子(東海大五高校)
 榑原 彩(東海大五高校)
 俣村 鈴(福岡常葉高校)
 近藤 佐希子(福岡常葉高校)

女子単 (WS)

中村 麻裕(九国大付属高)
 堂山 美羽(九国大付属中)
 村上 優香(城山中学)
 近藤 佐希子(福岡常葉高校)
 西村 美幸(北九州スピリッツ)
 大野 萌(九国大付属高)
 日高 梨子(東海大五高校)
 松岡 英美(九国大付属中)
 井上 朋美(九国大付属高)
 大石 瞳(レディバード)
 若松 里帆(九国大付属高)
 馬場 美由紀(福岡常葉高校)
 廣瀬 敦美(九国大付属高)



俣村 鈴(福岡常葉高校)
 石丸 ひかる(東海大五高校)
 若林 杏香(九国大付属中)
 西尾 千空(九国大付属中)
 福嶋 千紗(東海大五高校)
 原田 萌未(九国大付属高)
 堂山 友里愛(九国大付属高)
 里見 明日香(九国大付属中)
 前田 真奈(九国大付属高)
 平田 みなみ(九国大付属中)
 目野 結花(福岡常葉高校)
 室園 菜摘(九国大付属高)

第61回 福岡県総合バドミントン選手権大会結果報告

種目:男子複

P-1

| 試合番号 | 選手名 | | 試合結果 | | | | | 選手名 | |
|-------|-----------------|-----------------|------|---------|---------|---------|----|------------------|------------------|
| | | | 勝数 | 第1ゲーム | 第2ゲーム | 第3ゲーム | 勝数 | | |
| MD-1 | 池田 修司(北九州市役所) | 有吉 祐希(森クラブ) | 2 | 25 - 23 | 21 - 17 | | 0 | 野中 祐介(自由ヶ丘高校) | 村山 巧(自由ヶ丘高校) |
| MD-2 | 島添 拓矢(福岡常葉高校) | 藤吉 亮太(福岡常葉高校) | 2 | 21 - 9 | 21 - 11 | | 0 | 新垣 慎太郎(北九大) | 古賀 隆寛(北九大) |
| MD-3 | 新宅 地塩(トヨタ自動車九州) | 妹尾 雄介(トヨタ自動車九州) | 2 | 21 - 16 | 21 - 13 | | 0 | 池田 修司(北九州市役所) | 有吉 祐希(森クラブ) |
| MD-4 | 廣渡 隆寛(日本郵政グループ) | 廣渡 正剛(東海大五高校) | 2 | 21 - 13 | 13 - 21 | 21 - 15 | 1 | 村上 泰次郎(近畿大学) | 萬田 翔太(庄内) |
| MD-5 | 大塚 省吾(大分県) | 松田 卓也(大分県) | 2 | 21 - 15 | 16 - 21 | 21 - 15 | 1 | 上原 幸也(自由ヶ丘高校) | 島袋 浩大(自由ヶ丘高校) |
| MD-6 | 森田 浩平(九国大付属高) | 石山 裕基(九国大付属高) | 2 | 21 - 19 | 21 - 13 | | 0 | 安部 耕平(福岡クラブ) | 安部 晋平(福岡クラブ) |
| MD-7 | 中森 茂雄(セビア) | 末次 司(セビア) | 2 | 21 - 16 | 21 - 19 | | 0 | 秋穂 俊輔(久留米大学) | 飯山 俊成(久留米大学) |
| MD-8 | 中村 真琴(九州国際大学) | 松原 恭平(九州国際大学) | 2 | 21 - 11 | 21 - 17 | | 0 | 竹下 大介(Be-Freeez) | 小松 大樹(Be-Freeez) |
| MD-9 | 葛蒲 隆(トヨタ自動車九州) | 田村 隆志(久留米大学職員) | 2 | 21 - 9 | 8 - 21 | 21 - 13 | 1 | 高田 亮太(九国大付属高) | 松岡 諒二(九国大付属高) |
| MD-10 | 山路 勇樹(九州共立大学) | 谷川 七斗(九州共立大学) | 2 | 21 - 12 | 21 - 14 | | 0 | 濱崎 元輝(自由ヶ丘高校) | 佐々木 拓朗(自由ヶ丘高校) |
| MD-11 | 左村 正和(大分県) | 小俣 功(大分県) | 2 | 21 - 11 | 21 - 10 | | 0 | 松山 広豊(九国大付属高) | 久世 健人(九国大付属高) |
| MD-12 | 赤崎 祐翔(九州共立大学) | 相良 宏史郎(九州共立大学) | 2 | 20 - 22 | 21 - 12 | 21 - 16 | 1 | 濱崎 洋介(秋月クラブ) | 小出 寿朗(トヨタ自動車九州) |
| MD-13 | 中村 心(自由ヶ丘高校) | 山添 裕登(自由ヶ丘高校) | 2 | 21 - 17 | 19 - 21 | 21 - 16 | 1 | 和田 喜頭(九州大学) | 池田 亮介(九州大学) |
| MD-14 | 有田 友紀(セビア) | 平田 真一郎(福岡酸素) | 2 | 21 - 10 | 21 - 16 | | 0 | 緒方 翔(九州国際大学) | 田中 秀典(九州国際大学) |
| MD-15 | 山浦 尚仁(トヨタ自動車九州) | 小澤 薫(トヨタ自動車九州) | 2 | 21 - 13 | 18 - 21 | 21 - 7 | 1 | 栗林 翼(自由ヶ丘高校) | 谷川 友斗(自由ヶ丘高校) |
| MD-16 | 新野尾 誠(九州国際大学) | 黒木 伸二(九州国際大学) | 2 | 21 - 14 | 22 - 20 | | 0 | 菊池 洋平(Be-Freeez) | 岡本 創(さつき会) |
| MD-17 | 松本 剛(九国大付属高) | 吉本 貴(九国大付属高) | 2 | 21 - 18 | 11 - 21 | 21 - 19 | 1 | 山田 耕輔(STAY GOLD) | 酒見 昌平(STAY GOLD) |
| MD-18 | 北原 光次郎(自由ヶ丘高校) | 川上 基(自由ヶ丘高校) | 2 | 21 - 12 | 21 - 16 | | 0 | 島添 拓矢(福岡常葉高校) | 藤吉 亮太(福岡常葉高校) |
| MD-19 | 新宅 地塩(トヨタ自動車九州) | 妹尾 雄介(トヨタ自動車九州) | 2 | 21 - 11 | 21 - 14 | | 0 | 廣渡 隆寛(日本郵政グループ) | 廣渡 正剛(東海大五高校) |
| MD-20 | 大塚 省吾(大分県) | 松田 卓也(大分県) | 2 | 24 - 22 | 11 - 21 | 21 - 15 | 1 | 森田 浩平(九国大付属高) | 石山 裕基(九国大付属高) |
| MD-21 | 中森 茂雄(セビア) | 末次 司(セビア) | 2 | 16 - 21 | 21 - 10 | 21 - 13 | 1 | 中村 真琴(九州国際大学) | 松原 恭平(九州国際大学) |
| MD-22 | 山路 勇樹(九州共立大学) | 谷川 七斗(九州共立大学) | 2 | | | | キ | 葛蒲 隆(トヨタ自動車九州) | 田村 隆志(久留米大学職員) |
| MD-23 | 左村 正和(大分県) | 小俣 功(大分県) | 2 | 21 - 17 | 26 - 24 | | 0 | 赤崎 祐翔(九州共立大学) | 相良 宏史郎(九州共立大学) |
| MD-24 | 有田 友紀(セビア) | 平田 真一郎(福岡酸素) | 2 | 21 - 16 | 15 - 21 | 21 - 18 | 1 | 中村 心(自由ヶ丘高校) | 山添 裕登(自由ヶ丘高校) |
| MD-25 | 山浦 尚仁(トヨタ自動車九州) | 小澤 薫(トヨタ自動車九州) | 2 | 21 - 8 | 21 - 11 | | 0 | 新野尾 誠(九州国際大学) | 黒木 伸二(九州国際大学) |
| MD-26 | 北原 光次郎(自由ヶ丘高校) | 川上 基(自由ヶ丘高校) | 2 | 21 - 14 | 22 - 20 | | 0 | 松本 剛(九国大付属高) | 吉本 貴(九国大付属高) |
| MD-27 | 新宅 地塩(トヨタ自動車九州) | 妹尾 雄介(トヨタ自動車九州) | 2 | 21 - 17 | 21 - 16 | | 0 | 大塚 省吾(大分県) | 松田 卓也(大分県) |
| MD-28 | 中森 茂雄(セビア) | 末次 司(セビア) | 2 | 21 - 14 | 21 - 23 | 21 - 19 | 1 | 山路 勇樹(九州共立大学) | 谷川 七斗(九州共立大学) |
| MD-29 | 左村 正和(大分県) | 小俣 功(大分県) | 2 | 21 - 19 | 21 - 18 | | 0 | 有田 友紀(セビア) | 平田 真一郎(福岡酸素) |
| MD-30 | 山浦 尚仁(トヨタ自動車九州) | 小澤 薫(トヨタ自動車九州) | 2 | 21 - 17 | 17 - 21 | 21 - 11 | 1 | 北原 光次郎(自由ヶ丘高校) | 川上 基(自由ヶ丘高校) |
| MD-31 | 新宅 地塩(トヨタ自動車九州) | 妹尾 雄介(トヨタ自動車九州) | 2 | 21 - 13 | 21 - 18 | | 0 | 中森 茂雄(セビア) | 末次 司(セビア) |
| MD-32 | 左村 正和(大分県) | 小俣 功(大分県) | 2 | 21 - 14 | 19 - 21 | 21 - 19 | 1 | 山浦 尚仁(トヨタ自動車九州) | 小澤 薫(トヨタ自動車九州) |
| MD-33 | 左村 正和(大分県) | 小俣 功(大分県) | 2 | 13 - 21 | 21 - 17 | 21 - 17 | 1 | 新宅 地塩(トヨタ自動車九州) | 妹尾 雄介(トヨタ自動車九州) |

第61回 福岡県総合バドミントン選手権大会結果報告

種目:混合複

P-1

| 試合番号 | 選手名 | | 試合結果 | | | | | 選手名 | |
|-------|------------------|-----------------|------|---------|---------|---------|----|------------------|------------------|
| | | | 勝数 | 第1ゲーム | 第2ゲーム | 第3ゲーム | 勝数 | | |
| MW-1 | 中務 敬太(フリー) | 田久保 綾香(フリー) | 2 | 21 - 4 | 21 - 8 | | 0 | 浅田 宏明(慶成高校) | 黒田 瑛梨香(慶成高校) |
| MW-2 | 峰 浩志(ハド'グラフィティ) | 山田 明子(老司クラブ) | 2 | 21 - 14 | 16 - 21 | 21 - 15 | 1 | 山路 勇樹(九州共立大学) | 伊藤 奈保(九州共立大学) |
| MW-3 | 秋穂 俊輔(久留米大学) | 篠原 聡子(久留米大学) | 2 | 21 - 18 | 15 - 21 | 21 - 10 | 1 | 松本 剛(九国大付属高) | 清水 なつ美(九国大付属高) |
| MW-4 | 徳島 泰一(双龍) | 中村 忍(アーネスト) | 2 | 21 - 17 | 21 - 18 | | 0 | 小松 大樹(Be-Freeez) | 岩原 みゆき(H・C・C) |
| MW-5 | 崔相範(九国大職員) | 田村 富士美(ヨネックス) | 2 | 21 - 19 | 21 - 11 | | 0 | 中務 敬太(フリー) | 田久保 綾香(フリー) |
| MW-6 | 小澤 薫(トヨタ自動車九州) | 小野 智子(シャトルホークス) | 2 | 21 - 15 | 21 - 13 | | 0 | 峰 浩志(ハド'グラフィティ) | 山田 明子(老司クラブ) |
| MW-7 | 秋穂 俊輔(久留米大学) | 篠原 聡子(久留米大学) | 2 | | | | キ | 結城 亮二(ハド'グラフィティ) | 大塚 悠華(ハド'グラフィティ) |
| MW-8 | 酒見 昌平(STAY GOLD) | 久野 納葉(九国大OB) | 2 | 21 - 16 | 18 - 21 | 21 - 15 | 1 | 徳島 泰一(双龍) | 中村 忍(アーネスト) |
| MW-9 | 小澤 薫(トヨタ自動車九州) | 小野 智子(シャトルホークス) | 2 | 21 - 13 | 21 - 15 | | 0 | 崔相範(九国大職員) | 田村 富士美(ヨネックス) |
| MW-10 | 酒見 昌平(STAY GOLD) | 久野 納葉(九国大OB) | 2 | 17 - 21 | 21 - 19 | 21 - 15 | 1 | 秋穂 俊輔(久留米大学) | 篠原 聡子(久留米大学) |
| MW-11 | 小澤 薫(トヨタ自動車九州) | 小野 智子(シャトルホークス) | 2 | 21 - 9 | 21 - 13 | | 0 | 酒見 昌平(STAY GOLD) | 久野 納葉(九国大OB) |

第61回 福岡県総合バドミントン選手権大会結果報告

種目:女子複

P-1

| 試合番号 | 選手名 | | 試合結果 | | | | | 選手名 | |
|-------|----------------|-----------------|------|---------|---------|---------|----|------------------|------------------|
| | | | 勝数 | 第1ゲーム | 第2ゲーム | 第3ゲーム | 勝数 | | |
| WD-1 | 田村 富士美(ヨネックス) | 清水 なつ美(九国大付属高) | 2 | 21 - 11 | 21 - 8 | | 0 | 西尾 まどか(東海大五高校) | 鍋島 李枝(東海大五高校) |
| WD-2 | 大野 萌(九国大付属高) | 廣瀬 敦美(九国大付属高) | 2 | 21 - 8 | 21 - 7 | | 0 | 上田 彩葉(自由ヶ丘高校) | 坂田 涼子(自由ヶ丘高校) |
| WD-3 | 原田 萌未(九国大付属高) | 中村 麻裕(九国大付属高) | 2 | | | | キ | 大塚 悠華(ハド'グラフィティ) | 野田 一美(ハド'グラフィティ) |
| WD-4 | 目野 結花(福岡常業高校) | 馬場 美由紀(福岡常業高校) | 2 | | | | キ | 井上 樹理(九州国際大学) | 兼光 沙紀(九州国際大学) |
| WD-5 | 室園 菜摘(九国大付属高) | 西村 美幸(北九州スピリッツ) | 2 | 14 - 21 | 21 - 17 | 21 - 16 | 1 | 上中 康恵(中井クラブ) | 山田 世志美(西日本シティ銀行) |
| WD-6 | 堂山 友里愛(九国大付属高) | 井上 朋美(九国大付属高) | 2 | 21 - 15 | 21 - 18 | | 0 | 隈元 美穂(東海大五高校) | 新妻 未来(東海大五高校) |
| WD-7 | 大石 瞳(レディバード) | 山田 明子(老司クラブ) | 2 | 21 - 9 | 21 - 17 | | 0 | 前田 真奈(九国大付属高) | 若松 里帆(九国大付属高) |
| WD-8 | 俣村 鈴(福岡常業高校) | 近藤 佐希子(福岡常業高校) | 2 | 21 - 6 | 21 - 11 | | 0 | 日高 梨子(東海大五高校) | 榎原 彩(東海大五高校) |
| WD-9 | 大野 萌(九国大付属高) | 廣瀬 敦美(九国大付属高) | 2 | 21 - 18 | 21 - 17 | | 0 | 田村 富士美(ヨネックス) | 清水 なつ美(九国大付属高) |
| WD-10 | 原田 萌未(九国大付属高) | 中村 麻裕(九国大付属高) | 2 | 21 - 19 | 21 - 10 | | 0 | 目野 結花(福岡常業高校) | 馬場 美由紀(福岡常業高校) |
| WD-11 | 堂山 友里愛(九国大付属高) | 井上 朋美(九国大付属高) | 2 | 21 - 10 | 21 - 17 | | 0 | 室園 菜摘(九国大付属高) | 西村 美幸(北九州スピリッツ) |
| WD-12 | 俣村 鈴(福岡常業高校) | 近藤 佐希子(福岡常業高校) | 2 | 21 - 11 | 21 - 18 | | 0 | 大石 瞳(レディバード) | 山田 明子(老司クラブ) |
| WD-13 | 原田 萌未(九国大付属高) | 中村 麻裕(九国大付属高) | 2 | 21 - 15 | 21 - 16 | | 0 | 大野 萌(九国大付属高) | 廣瀬 敦美(九国大付属高) |
| WD-14 | 俣村 鈴(福岡常業高校) | 近藤 佐希子(福岡常業高校) | 2 | 21 - 12 | 21 - 9 | | 0 | 堂山 友里愛(九国大付属高) | 井上 朋美(九国大付属高) |
| WD-15 | 俣村 鈴(福岡常業高校) | 近藤 佐希子(福岡常業高校) | 2 | 19 - 21 | 21 - 11 | 21 - 16 | 1 | 原田 萌未(九国大付属高) | 中村 麻裕(九国大付属高) |

第61回 福岡県総合バドミントン選手権大会結果報告

種目:男子単

P-1

| 試合番号 | 選手名 | 試合結果 | | | | | 選手名 |
|-------|------------------|------|---------|---------|---------|----|------------------|
| | | 勝数 | 第1ゲーム | 第2ゲーム | 第3ゲーム | 勝数 | |
| MS-1 | 目野 暁大(九国大付属中) | 2 | 21 - 9 | 21 - 12 | | 0 | 黒田 祐麻(自由ヶ丘高校) |
| MS-2 | 島袋 浩大(自由ヶ丘高校) | 2 | 21 - 15 | 21 - 11 | | 0 | 小俣 功(大分県) |
| MS-3 | 池淵 優斗(九州国際大学) | 2 | 14 - 21 | 21 - 16 | 21 - 12 | 1 | 村山 巧(自由ヶ丘高校) |
| MS-4 | 田村 隆志(久留米大学職員) | 2 | 21 - 18 | 23 - 21 | | 0 | 中村 心(自由ヶ丘高校) |
| MS-5 | 久世 健人(九国大付属高) | 2 | 22 - 20 | 21 - 15 | | 0 | 村上 泰次郎(近畿大学) |
| MS-6 | 小松 大樹(Be-Freez) | 2 | 21 - 18 | 16 - 21 | 21 - 16 | 1 | 谷川 友斗(自由ヶ丘高校) |
| MS-7 | 廣渡 正剛(東海大五高校) | 2 | 21 - 6 | 21 - 11 | | 0 | 池田 翔一(自由ヶ丘高校) |
| MS-8 | 濱崎 元輝(自由ヶ丘高校) | 2 | 21 - 9 | 21 - 8 | | 0 | 飯山 俊成(久留米大学) |
| MS-9 | 大塚 省吾(大分県) | 2 | 21 - 11 | 21 - 11 | | 0 | 吉本 貴(九国大付属高) |
| MS-10 | 新宅 地塩(トヨタ自動車九州) | 2 | 21 - 14 | 21 - 12 | | 0 | 松岡 諒二(九国大付属高) |
| MS-11 | 成富 勇太(八幡西ジュニア) | 2 | 21 - 5 | 21 - 14 | | 0 | 新垣 慎太郎(北九大) |
| MS-12 | 島添 拓矢(福岡常葉高校) | 2 | 21 - 10 | 22 - 20 | | 0 | 西坂 昇(九国大付属中) |
| MS-13 | 高田 亮太(九国大付属高) | 2 | 21 - 4 | 21 - 9 | | 0 | 村井 勇介(自由ヶ丘高校) |
| MS-14 | 竹下 大介(Be-Freez) | 2 | 21 - 11 | 21 - 6 | | 0 | 古賀 隆寛(北九大) |
| MS-15 | 池田 亮介(九州大学) | 2 | 21 - 17 | 21 - 18 | | 0 | 栗林 巽(自由ヶ丘高校) |
| MS-16 | 奥村 仁尚(STAY GOLD) | 2 | 21 - 5 | 21 - 11 | | 0 | 和田 信一(慶成高校) |
| MS-17 | 藤吉 亮太(福岡常葉高校) | 2 | 21 - 8 | 21 - 16 | | 0 | 中川 智史(九州国際大学) |
| MS-18 | 松山 広豊(九国大付属高) | 2 | 21 - 9 | 21 - 13 | | 0 | 佐々木 拓朗(自由ヶ丘高校) |
| MS-19 | 石山 裕基(九国大付属高) | 2 | 21 - 9 | 21 - 12 | | 0 | 野中 祐介(自由ヶ丘高校) |
| MS-20 | 馬場 湧生(九国大付属中) | 2 | 21 - 17 | 21 - 23 | 21 - 18 | 1 | 廣渡 隆寛(日本郵政グループ) |
| MS-21 | 上原 幸也(自由ヶ丘高校) | 2 | 21 - 18 | 21 - 19 | | 0 | 松田 卓也(大分県) |
| MS-22 | 中森 茂雄(セピア) | 2 | 21 - 19 | 21 - 15 | | 0 | 山添 裕登(自由ヶ丘高校) |
| MS-23 | 辻 寛範(九州国際大学) | 2 | 21 - 12 | 21 - 18 | | 0 | 萬田 翔太(庄内) |
| MS-24 | 江川 昂志(九国大付属中) | 2 | 21 - 18 | 17 - 21 | 21 - 19 | 1 | 森 達也(北九大) |
| MS-25 | 八重倉 里史(西部電気工業) | 2 | 21 - 8 | 21 - 14 | | 0 | 目野 暁大(九国大付属中) |
| MS-26 | 島袋 浩大(自由ヶ丘高校) | 2 | 21 - 7 | 19 - 21 | 21 - 16 | 1 | 池淵 優斗(九州国際大学) |
| MS-27 | 田村 隆志(久留米大学職員) | 2 | 22 - 20 | 21 - 15 | | 0 | 久世 健人(九国大付属高) |
| MS-28 | 松原 恭平(九州国際大学) | 2 | 21 - 15 | 21 - 10 | | 0 | 小松 大樹(Be-Freez) |
| MS-29 | 森田 浩平(九国大付属高) | 2 | 21 - 14 | 21 - 17 | | 0 | 廣渡 正剛(東海大五高校) |
| MS-30 | 濱崎 元輝(自由ヶ丘高校) | 2 | 22 - 24 | 21 - 15 | 22 - 20 | 1 | 大塚 省吾(大分県) |
| MS-31 | 新宅 地塩(トヨタ自動車九州) | 2 | 21 - 17 | 21 - 16 | | 0 | 成富 勇太(八幡西ジュニア) |
| MS-32 | 川上 甚(自由ヶ丘高校) | 2 | 21 - 8 | 21 - 7 | | 0 | 島添 拓矢(福岡常葉高校) |
| MS-33 | 松本 剛(九国大付属高) | 2 | 21 - 16 | 21 - 18 | | 0 | 高田 亮太(九国大付属高) |
| MS-34 | 池田 亮介(九州大学) | 2 | | | | キ | 竹下 大介(Be-Freez) |
| MS-35 | 藤吉 亮太(福岡常葉高校) | 2 | 21 - 14 | 21 - 9 | | 0 | 奥村 仁尚(STAY GOLD) |
| MS-36 | 左村 正和(大分県) | 2 | 21 - 17 | 21 - 10 | | 0 | 松山 広豊(九国大付属高) |
| MS-37 | 小澤 薫(トヨタ自動車九州) | 2 | 21 - 15 | 21 - 15 | | 0 | 石山 裕基(九国大付属高) |
| MS-38 | 上原 幸也(自由ヶ丘高校) | 2 | 21 - 19 | 21 - 12 | | 0 | 馬場 湧生(九国大付属中) |
| MS-39 | 辻 寛範(九州国際大学) | 2 | 21 - 14 | 20 - 22 | 21 - 16 | 1 | 中森 茂雄(セピア) |
| MS-40 | 北原 光次郎(自由ヶ丘高校) | 2 | 21 - 8 | 21 - 6 | | 0 | 江川 昂志(九国大付属中) |
| MS-41 | 島袋 浩大(自由ヶ丘高校) | 2 | 23 - 21 | 21 - 15 | | 0 | 八重倉 里史(西部電気工業) |
| MS-42 | 松原 恭平(九州国際大学) | 2 | 21 - 17 | 21 - 19 | | 0 | 田村 隆志(久留米大学職員) |
| MS-43 | 森田 浩平(九国大付属高) | 2 | 21 - 16 | 22 - 20 | | 0 | 濱崎 元輝(自由ヶ丘高校) |
| MS-44 | 新宅 地塩(トヨタ自動車九州) | 2 | 16 - 21 | 21 - 15 | 21 - 13 | 1 | 川上 甚(自由ヶ丘高校) |
| MS-45 | 池田 亮介(九州大学) | 2 | 18 - 21 | 21 - 9 | 21 - 18 | 1 | 松本 剛(九国大付属高) |
| MS-46 | 左村 正和(大分県) | 2 | 21 - 10 | 21 - 7 | | 0 | 藤吉 亮太(福岡常葉高校) |
| MS-47 | 小澤 薫(トヨタ自動車九州) | 2 | 16 - 21 | 21 - 15 | 21 - 14 | 1 | 上原 幸也(自由ヶ丘高校) |
| MS-48 | 北原 光次郎(自由ヶ丘高校) | 2 | 21 - 11 | 21 - 12 | | 0 | 辻 寛範(九州国際大学) |
| MS-49 | 松原 恭平(九州国際大学) | 2 | 21 - 17 | 13 - 21 | 21 - 19 | 1 | 島袋 浩大(自由ヶ丘高校) |
| MS-50 | 新宅 地塩(トヨタ自動車九州) | 2 | 21 - 15 | 21 - 9 | | 0 | 森田 浩平(九国大付属高) |
| MS-51 | 左村 正和(大分県) | 2 | 21 - 17 | 21 - 17 | | 0 | 池田 亮介(九州大学) |
| MS-52 | 小澤 薫(トヨタ自動車九州) | 2 | 21 - 15 | 21 - 17 | | 0 | 北原 光次郎(自由ヶ丘高校) |
| MS-53 | 新宅 地塩(トヨタ自動車九州) | 2 | 21 - 17 | 21 - 18 | | 0 | 松原 恭平(九州国際大学) |
| MS-54 | 左村 正和(大分県) | 2 | 21 - 15 | 19 - 21 | 21 - 17 | 1 | 小澤 薫(トヨタ自動車九州) |
| MS-55 | 新宅 地塩(トヨタ自動車九州) | 2 | 21 - 8 | 21 - 23 | 21 - 11 | 1 | 左村 正和(大分県) |

第61回 福岡県総合バドミントン選手権大会結果報告

種目:男子単

P-1

| 試合番号 | 選手名 | 試合結果 | | | | | 選手名 |
|-------|----------------|------|---------|---------|---------|----|-----------------|
| | | 勝数 | 第1ゲーム | 第2ゲーム | 第3ゲーム | 勝数 | |
| WS-1 | 堂山 美羽(九国大付属中) | 2 | 21 - 6 | 25 - 23 | | 0 | 村上 優香(城山中学) |
| WS-2 | 近藤 佐希子(福岡常葉高校) | 2 | 18 - 21 | 21 - 18 | 22 - 20 | 1 | 西村 美幸(北九州スピリッツ) |
| WS-3 | 大野 萌(九国大付属高) | 2 | 21 - 7 | 21 - 11 | | 0 | 日高 梨子(東海大五高校) |
| WS-4 | 井上 朋美(九国大付属高) | 2 | 21 - 18 | 21 - 15 | | 0 | 大石 瞳(レディパード) |
| WS-5 | 若松 里帆(九国大付属高) | 2 | 21 - 16 | 21 - 12 | | 0 | 馬場 美由紀(福岡常葉高校) |
| WS-6 | 若林 杏香(九国大付属中) | 2 | 21 - 16 | 9 - 21 | 21 - 17 | 1 | 石丸 ひかる(東海大五高校) |
| WS-7 | 西尾 千空(九国大付属中) | 2 | 21 - 16 | 18 - 21 | 21 - 18 | 1 | 福嶋 千紗(東海大五高校) |
| WS-8 | 前田 真奈(九国大付属高) | 2 | 21 - 18 | 21 - 15 | | 0 | 里見 明日香(九国大付属中) |
| WS-9 | 目野 結花(福岡常葉高校) | 2 | 23 - 21 | 21 - 16 | | 0 | 平田 みなみ(九国大付属中) |
| WS-10 | 中村 麻裕(九国大付属高) | 2 | 21 - 13 | 21 - 16 | | 0 | 堂山 美羽(九国大付属中) |
| WS-11 | 近藤 佐希子(福岡常葉高校) | 2 | 21 - 8 | 19 - 21 | 21 - 18 | 1 | 大野 萌(九国大付属高) |
| WS-12 | 松岡 英美(九国大付属中) | 2 | 21 - 11 | 25 - 23 | | 0 | 井上 朋美(九国大付属高) |
| WS-13 | 廣瀬 敦美(九国大付属高) | 2 | 21 - 12 | 21 - 11 | | 0 | 若松 里帆(九国大付属高) |
| WS-14 | 俣村 鈴(福岡常葉高校) | 2 | 21 - 9 | 21 - 16 | | 0 | 若林 杏香(九国大付属中) |
| WS-15 | 原田 萌未(九国大付属高) | 2 | 21 - 13 | 21 - 16 | | 0 | 西尾 千空(九国大付属中) |
| WS-16 | 堂山 友里愛(九国大付属高) | 2 | 19 - 21 | 22 - 20 | 21 - 19 | 1 | 前田 真奈(九国大付属高) |
| WS-17 | 室園 菜摘(九国大付属高) | 2 | 21 - 5 | 21 - 2 | | 0 | 目野 結花(福岡常葉高校) |
| WS-18 | 近藤 佐希子(福岡常葉高校) | 2 | 19 - 21 | 21 - 19 | 21 - 17 | 1 | 中村 麻裕(九国大付属高) |
| WS-19 | 廣瀬 敦美(九国大付属高) | 2 | 21 - 15 | 20 - 22 | 25 - 23 | 1 | 松岡 英美(九国大付属中) |
| WS-20 | 俣村 鈴(福岡常葉高校) | 2 | 21 - 9 | 15 - 21 | 21 - 12 | 1 | 原田 萌未(九国大付属高) |
| WS-21 | 室園 菜摘(九国大付属高) | 2 | 21 - 9 | 21 - 13 | | 0 | 堂山 友里愛(九国大付属高) |
| WS-22 | 廣瀬 敦美(九国大付属高) | 2 | 22 - 20 | 21 - 16 | | 0 | 近藤 佐希子(福岡常葉高校) |
| WS-23 | 俣村 鈴(福岡常葉高校) | 2 | 21 - 13 | 21 - 11 | | 0 | 室園 菜摘(九国大付属高) |
| WS-24 | 俣村 鈴(福岡常葉高校) | 2 | 21 - 15 | 14 - 21 | 21 - 14 | 1 | 廣瀬 敦美(九国大付属高) |