

第59回 福岡県総合 バドミントン選手権大会



日時 平成20年 2月16日(土)~2月17日(日)
会場 北九州市立的場池体育館
主催 福岡県バドミントン協会
後援 福岡県教育委員会・(財)福岡県体育協会
北九州市教育委員会・(財)北九州市体育協会
主管 北九州市バドミントン協会

第59回 福岡県総合バドミントン選手権大会成績表

日時：平成20年2月16日（土曜日）～17日（日）

場所：北九州市立の場池体育館

参加者：300人

種目	順位	選手名
男子ダブルス	優勝	有田 雄紀(九州国際大学) 江崎 淳(福岡大学)
	準優勝	秋武 一也(青山学院大) 諸熊 力(九州国際大学)
女子ダブルス	優勝	松本 彩佳(九州国際大学) 田代 裕可里(九州国際大学)
	準優勝	石垣 明日香(九国大付属高校) 兼光 沙紀(九国大付属高校)
混合	優勝	酒見 昌平(九州国際大学) 久野 納菜(九州国際大学)
	準優勝	山田 耕輔(日佐クラブ) 高原 里衣(西日本シティ銀行)
男子シングルス	優勝	左村 正和(大分)
	準優勝	原田 和憲(自由ヶ丘高校)
女子シングルス	優勝	井上 樹理(九国大付属高校)
	準優勝	古賀 さやみ(福岡常葉高校)

第59回 福岡県総合バドミントン選手権大会要項

1. 主催 福岡県バドミントン協会
2. 後援 福岡県教育委員会・北九州市教育委員会・（財）北九州市体育協会
3. 主管 北九州市バドミントン協会
4. 期日 平成20年2月16日（土）～17日（日）
5. 会場 北九州市立の場池体育館
6. 種目 (1) 男子 単・複
(2) 女子 単・複
(3) 混合

第59回 福岡県総合バドミントン選手権大会

開会式



試合風景



入賞者



競 技 役 員

大会会長	福岡県バドミントン協会会長	本田 正寛
大会副会長	福岡県バドミントン協会副会長	淵上 英紀
	福岡県バドミントン協会副会長	鎗水 浩吉
	福岡県バドミントン協会副会長	横溝 安伸
	北九州市バドミントン協会会長	池田 弘
	北九州市バドミントン協会副会長	村尾 隆
大会委員長	福岡県バドミントン協会理事長	佐竹 養一
大会委員	福岡県バドミントン協会理事	
	森嶋 通之 小形 公一	小川 末子 明神 憲一
	八色 敬三 田中 泰敏	平野 清太 平野 一美
	原田 孝敏 竹内 久雄	筒井 悟
競技役員長	福岡県バドミントン協会強化委員長	有田 仁志
競技副役員長	北九州市バドミントン協会理事長	門司 政廣
競技役員	北九州市バドミントン協会理事	後藤 泰男 田辺 清晴
		矢野 豊貴
総務部長	福岡県バドミントン協会総務委員長	緒方 蓉子
総務副部長	福岡県バドミントン協会総務委員	服部 秀喜
総務委員	北九州市バドミントン協会理事	香月美津子 日野 雄二
		桶本百合子 吉岡 えつ
		南 貴美子 伊藤 信子
競技審判部長	福岡県バドミントン協会競技審判委員	坂本 哲
競技審判副部長	北九州市バドミントン協会副理事長	内田紅美子
	福岡県バドミントン協会競技審判委員	高橋 政継
進行係	北九州市バドミントン協会理事	
	栗原 博巳 福原 和子	津崎由紀子 吉良山知恵子
審判員	北九州市バドミントン協会理事	
	堂山 武 釜瀬 洋一	光吉千佳子 村上 正之 内山 英美
	奥村 英夫 成富 勝彦	米田 英憲 松野 広子
	県協会審判員 三好 滋久	矢野 一雄
	北九州市バドミントン協会会員	

大 会 次 第

開会式

1. 開式通告
2. 大会会長挨拶
3. 競技上の注意
4. 諸注意事項
5. 閉式通告

閉会式

1. 開式通告
2. 成績発表
3. 大会会長挨拶
4. 閉会宣言

タイムテーブル

日時:平成20年2月16日(土)

時間	コ ー ト N O							
	1	2	3	4	5	6	7	8
9:00	練 習							
9:15	開 会 式							
9:30	MD-1	MD-2	MD-3	MD-4	MD-5	MD-6	MD-7	MD-8
10:00	MD-9	MD-10	MD-11	MD-12	MD-13	MD-14	MD-15	MD-16
10:30	MD-17	MD-18	MD-19	MD-20	MD-21	MD-22	MD-23	MD-24
11:00	WD-1	WD-2	WD-3	WD-4	WD-5	WD-6	WD-7	WD-8
11:30	WD-9	WD-10	MD-25	MD-26	MD-27	MD-28	MD-29	MD-30
12:00	MD-31	MD-32	MD-33	MD-34	MD-35	MD-36	MD-37	MD-38
12:30	MD-39	MD-40	WD-11	WD-12	WD-13	WD-14	WD-15	WD-16
13:00	WD-17	WD-18	MD-41	MD-42	MD-43	MD-44	MD-45	MD-46
13:45	MD-47	MD-48	WD-19	WD-20	WD-21	WD-22	MD-49	MD-50
14:30	MD-51	MD-52	WD-23	WD-24	MS-1	MS-2	MS-3	MS-4
15:00	MD-53	MD-54	MS-5	MS-6	MS-7	MS-8	MS-9	MS-10
15:30	WD-25	MD-55	MS-11	MS-12	MS-13	MS-14	WS-1	WS-2
16:00	WS-3	WS-4	WS-5	WS-6	WS-7	MS-15	MS-16	MS-17
16:30	MS-18	MS-19	MS-20	MS-21	MS-22	MS-23	MS-24	MS-25
17:00	MS-26	MS-27	MS-28	MS-29	MS-30	MS-31	MS-32	MS-33
17:30	MS-34	MS-35	MS-36	MS-37	MS-38	MS-39	MS-40	MS-41
18:00	MS-42	MS-43	MS-44	MS-45	MS-46			
18:30	1 日 目 終 了							

日時:平成20年2月17日(日)

時間	コ ー ト N O							
	1	2	3	4	5	6	7	8
9:00	練 習							
9:30	MS-47	MS-48	MS-49	MS-50	MS-51	MS-52	MS-53	MS-54
10:15	MS-55	MS-56	MS-57	MS-58	MS-59	MS-60	MS-61	MS-62
11:00	MS-63	MS-64	MS-65	MS-66	MS-67	MS-68	MS-69	MS-70
12:00	WS-8	WS-9	WS-10	WS-11	MS-71	MS-72	MS-73	MS-74
13:00	WS-12	WS-13	MS-75	MS-76				
14:00	WS-14	MS-77				MW-1	MW-2	MW-3
14:30	MW-4	MW-5	MW-6	MW-7	MW-8	MW-9	MW-10	MW-11
15:00	MW-12	MW-13	MW-14	MW-15				
15:45	MW-16	MW-17						
16:30	MW-18							
17:15	閉 会 式							

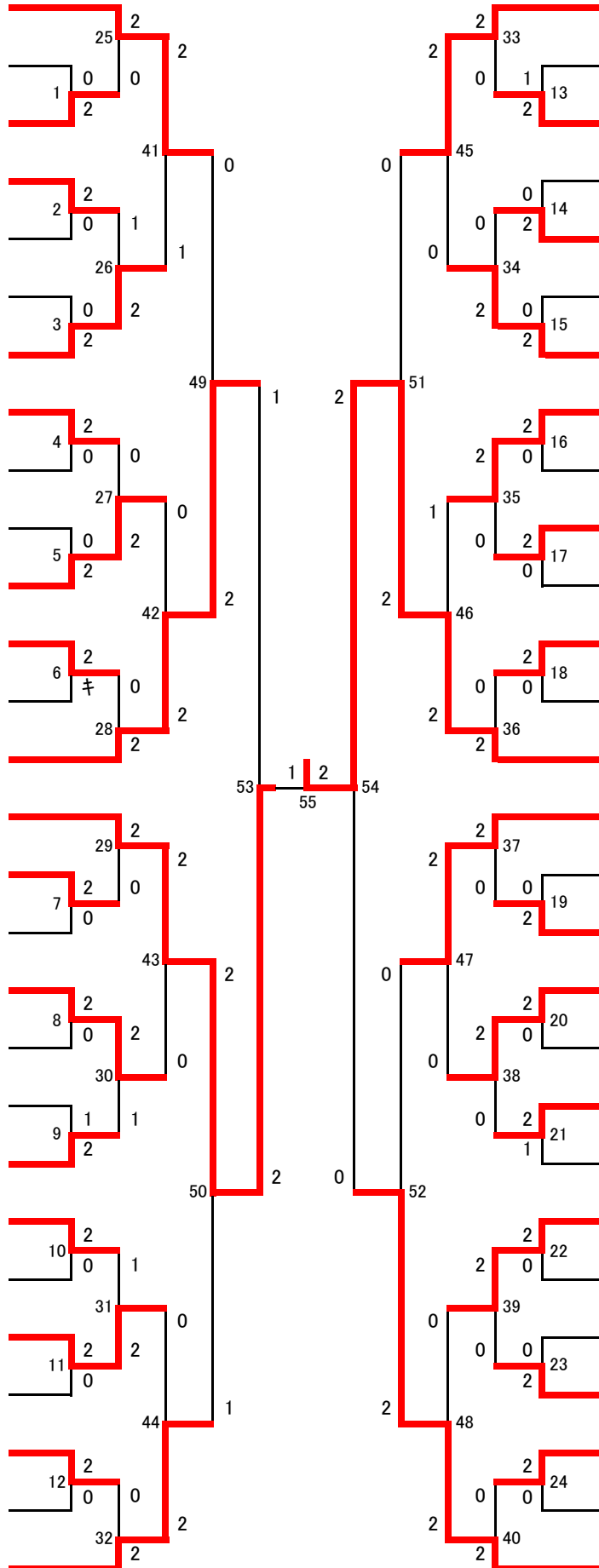
※ コート及び時間を変更することがあるので、放送には十分注意すること。

注 意 事 項

1. 進行はすべて場内アナウンスによつて行います。
2. 上履、下履の区別をきちんとして下さい。館内は土足厳禁です。
3. フロア内での喫煙、飲食はすべて禁止されています。 所定の場所で行ってください。
4. 各自持ち物には十分注意して下さい。特に貴重品の保管にはご留意下さい。
5. 館内は清潔にして、紙屑、弁当等散らさないようにして下さい。
6. ゴミは持ち帰るようにして下さい。

男子複(MD)

新宅 地塩(トヨタ自動車九州)
 斉藤 篤史(トヨタ自動車九州)
 吉本 貴(九国大付属高校)
 川崎 誠大(九国大付属高校)
 相星 貴洋(福岡大学)
 和田 章顕(九州大学)
 孫 銓和(双龍)
 立石 恵介(双龍)
 辻 寛範(九州国際大学)
 黒木 伸二(九州国際大学)
 松原 恭平(自由ヶ丘高校)
 中村 祥太(自由ヶ丘高校)
 野崎 勉(サタナイ)
 峰 浩志(ハド`グラフィティ)
 飯山 輝(一般)
 平田 真一郎(九州国際大学)
 白石 遼(九国大付属高校)
 大藪 友矢(九国大付属高校)
 山添 裕登(八幡西ジュニア)
 中村 心(八幡西ジュニア)
 小俣 功(大分)
 横沢 良平(大分)
 江口 昂佑(九州国際大学)
 浦 将史(九州国際大学)
 下田 俊介(福岡舞鶴高校)
 花城 大亮(福岡高校)
 堤 圭吾(自由ヶ丘高校)
 原田 和憲(自由ヶ丘高校)
 秋武 一也(青山学院大)
 諸熊 力(九州国際大学)
 中西 勇介(自由ヶ丘高校)
 宮本 海(自由ヶ丘高校)
 木村 亮之(九州国際大学)
 小埜 哲平(九州国際大学)
 小山 健太(福岡大学)
 島田 明(福岡大学)
 真海 寛之(自由ヶ丘高校)
 谷川 友斗(赤池中学)
 村上 泰次郎(近畿大学)
 横田 国彦(近大福岡高校)
 中村 龍也(セピア)
 小澤 旭(安川電機)
 前田 浩輔(福岡大学)
 古賀 友朗(福岡大学)
 原 豊司(北九州市役所)
 宮崎 賢一(北九州市役所)
 高田 英志(西部電気工業)
 岩下 裕一(西日本シティ銀行)
 新野尾 誠(九州国際大学)
 中村 真琴(九州国際大学)
 小木 啓太(九国大付属高校)
 松本 剛(九国大付属高校)
 野田 賀宣(小倉工業高教員)
 武吉 大輔(北筑高校教員)
 左村 正和(大分)
 松田 卓也(大分)



菖蒲 隆(トヨタ自動車九州)
 小澤 薫(トヨタ自動車九州)
 前田 浩佑(九国大付属高校)
 上江洲 輸(九州国際大学)
 黒田 真司(シャトルハウス)
 小野 佑太(シャトルハウス)
 鬼高 紘一(九州国際大学)
 太田 隈 弘樹(九州国際大学)
 竹下 大介(Be-Freeez)
 小松 大樹(Be-Freeez)
 濱 滉輔(自由ヶ丘高校)
 北原 勇也(自由ヶ丘高校)
 田村 隆志(久留米大学職員)
 古賀 久臣(福岡大学)
 谷川 七斗(自由ヶ丘高校)
 山路 勇樹(自由ヶ丘高校)
 村上 洋人(双龍)
 中村 光志(吉見シャトル)
 塘 和也(福岡経済大学)
 原 慎吾(西南大学)
 藤永 和宏(TOTO)
 田中 肇一(ヤンセンファーム)
 坂本 祐太(西南大学)
 後藤 達哉(福岡舞鶴高校)
 栗林 巽(海老津ジュニア)
 野中 裕介(犀川中学)
 有田 雄紀(九州国際大学)
 江崎 淳(福岡大学)
 中森 茂雄(セピア)
 末次 司(セピア)
 牧山 光(福岡西陵高校)
 金田 康志(福岡高校)
 下村 和馬(九国大付属高校)
 栗焼 大地(九国大付属高校)
 近藤 伸俊(大分)
 井上 大輔(大分)
 林田 成也(自由ヶ丘高校)
 石田 隆史(自由ヶ丘高校)
 永野 裕晃(福岡常葉高校)
 村岡 裕介(福岡常葉高校)
 永田 敬道(九州国際大学)
 松崎 泰貴(九州国際大学)
 有田 友紀(セピア)
 岡本 創(さつき会)
 北原 光次郎(Y'sクラブ)
 川上 甚(岡垣ジュニア)
 小川 翔(九国大付属高校)
 相良 宏史郎(九国大付属高校)
 中務 敬太(九州国際大学)
 澤村 太(九州国際大学)
 徳島 泰一(双龍)
 遠山 彰(双龍)
 成清 寛(自由ヶ丘高校)
 佐々木 公平(自由ヶ丘高校)
 酒見 昌平(九州国際大学)
 東 幸太(九州国際大学)

第59回 福岡県総合バドミントン選手権大会結果報告

種目:男子複

P-1

試合番号	選手名 学校名		試合結果					選手名 学校名	
			勝数	第1ゲーム	第2ゲーム	第3ゲーム	勝数		
MD-1	相星 貴洋(福岡大学)	和田 章顕(九州大学)	2	21 - 15	21 - 11		0	吉本 貴(九国大付属高校)	川崎 誠大(九国大付属高校)
MD-2	孫 銓和(双龍)	立石 恵介(双龍)	2	21 - 13	25 - 23		0	辻 寛範(九州国際大学)	黒木 伸二(九州国際大学)
MD-3	野崎 勉(サタナイ)	峰 浩志(バド'グラフィティ)	2	21 - 16	21 - 14		0	松原 恭平(自由ヶ丘高校)	中村 祥太(自由ヶ丘高校)
MD-4	飯山 輝(一般)	平田 真一郎(九州国際大学)	2	21 - 19	21 - 12		0	白石 遼(九国大付属高校)	大藪 友矢(九国大付属高校)
MD-5	小俣 功(大分)	横沢 良平(大分)	2	21 - 18	21 - 14		0	山添 裕登(八幡西ジュニア)	中村 心(八幡西ジュニア)
MD-6	江口 昂佑(九州国際大学)	浦 将史(九州国際大学)	2				キ	下田 俊介(福岡舞鶴高校)	花城 大亮(福岡高校)
MD-7	中西 勇介(自由ヶ丘高校)	宮本 海(自由ヶ丘高校)	2	23 - 21	21 - 13		0	木村 亮之(九州国際大学)	小笠 哲平(九州国際大学)
MD-8	小山 健太(福岡大学)	島田 明(福岡大学)	2	21 - 8	21 - 8		0	真海 寛之(自由ヶ丘高校)	谷川 友斗(赤池中学)
MD-9	中村 龍也(セピア)	小澤 旭(安川電機)	2	21 - 17	14 - 21	21 - 19	1	村上 泰次郎(近畿大学)	横田 国彦(近大福岡高校)
MD-10	前田 浩輔(福岡大学)	古賀 友朗(福岡大学)	2	21 - 8	21 - 8		0	原 豊司(北九州市役所)	宮崎 賢一(北九州市役所)
MD-11	高田 英志(西部電気工業)	岩下 裕一(西日本シティ銀行)	2	21 - 12	21 - 16		0	新野尾 誠(九州国際大学)	中村 真琴(九州国際大学)
MD-12	小本 啓太(九国大付属高校)	松本 剛(九国大付属高校)	2	21 - 10	21 - 10		0	野田 賢宣(小倉工業高教員)	武吉 大輔(北筑高校教員)
MD-13	黒田 真司(シャトルハウス)	小野 佑太(シャトルハウス)	2	22 - 20	19 - 21	23 - 21	1	前田 浩佑(九国大付属高校)	上江洲 輪(九州国際大学)
MD-14	竹下 大介(Be-Freez)	小松 大樹(Be-Freez)	2	21 - 14	21 - 17		0	鬼高 紘一(九州国際大学)	太田 隼樹(九州国際大学)
MD-15	田村 隆志(久留米大学職員)	古賀 久臣(福岡大学)	2	21 - 12	21 - 17		0	濱 滉輔(自由ヶ丘高校)	北原 勇也(自由ヶ丘高校)
MD-16	谷川 七斗(自由ヶ丘高校)	山路 勇樹(自由ヶ丘高校)	2	21 - 18	21 - 13		0	村上 洋人(双龍)	中村 光志(吉見シャトル)
MD-17	塘 和也(福岡経済大学)	原 慎吾(西南大学)	2	21 - 15	21 - 16		0	藤永 和宏(TOTO)	田中 肇一(ヤンセンファーム)
MD-18	坂本 祐太(西南大学)	後藤 達哉(福岡舞鶴高校)	2	21 - 3	21 - 9		0	栗林 翼(海老津ジュニア)	野中 裕介(犀川中学)
MD-19	下村 和馬(九国大付属高校)	栗焼 大地(九国大付属高校)	2	21 - 16	21 - 5		0	牧山 光(福岡西陵高校)	金田 康志(福岡高校)
MD-20	近藤 伸俊(大分)	井上 大輔(大分)	2	23 - 21	21 - 11		0	林田 成也(自由ヶ丘高校)	石田 隆史(自由ヶ丘高校)
MD-21	永野 裕晃(福岡常葉高校)	村岡 裕介(福岡常葉高校)	2	20 - 22	21 - 12	21 - 11	1	永田 敬道(九州国際大学)	松崎 泰貴(九州国際大学)
MD-22	有田 友紀(セピア)	岡本 創(さつき会)	2	21 - 17	26 - 24		0	北原 光次郎(Y'sクラブ)	川上 基(岡垣ジュニア)
MD-23	中務 敬太(九州国際大学)	澤村 太(九州国際大学)	2	21 - 18	21 - 19		0	小川 翔(九国大付属高校)	相良 宏史郎(九国大付属高校)
MD-24	徳島 泰一(双龍)	遠山 彰(双龍)	2	21 - 7	21 - 6		0	成清 寛(自由ヶ丘高校)	佐々木 公平(自由ヶ丘高校)
MD-25	新宅 地塩(トヨタ自動車九州)	齊藤 篤史(トヨタ自動車九州)	2	21 - 16	21 - 17		0	相星 貴洋(福岡大学)	和田 章顕(九州大学)
MD-26	野崎 勉(サタナイ)	峰 浩志(バド'グラフィティ)	2	14 - 21	21 - 8	21 - 16	1	孫 銓和(双龍)	立石 恵介(双龍)
MD-27	小俣 功(大分)	横沢 良平(大分)	2	21 - 12	21 - 17		0	飯山 輝(一般)	平田 真一郎(九州国際大学)
MD-28	堤 圭吾(自由ヶ丘高校)	原田 和憲(自由ヶ丘高校)	2	21 - 14	21 - 12		0	江口 昂佑(九州国際大学)	浦 将史(九州国際大学)
MD-29	秋武 一也(青山学院大)	諸熊 力(九州国際大学)	2	21 - 17	21 - 10		0	中西 勇介(自由ヶ丘高校)	宮本 海(自由ヶ丘高校)
MD-30	小山 健太(福岡大学)	島田 明(福岡大学)	2	21 - 19	14 - 21	21 - 16	1	中村 龍也(セピア)	小澤 旭(安川電機)
MD-31	高田 英志(西部電気工業)	岩下 裕一(西日本シティ銀行)	2	21 - 18	12 - 21	21 - 14	1	前田 浩輔(福岡大学)	古賀 友朗(福岡大学)
MD-32	左村 正和(大分)	松田 卓也(大分)	2	21 - 17	21 - 19		0	小本 啓太(九国大付属高校)	松本 剛(九国大付属高校)
MD-33	菖蒲 隆(トヨタ自動車九州)	小澤 薫(トヨタ自動車九州)	2	21 - 10	21 - 13		0	黒田 真司(シャトルハウス)	小野 佑太(シャトルハウス)
MD-34	田村 隆志(久留米大学職員)	古賀 久臣(福岡大学)	2	21 - 18	21 - 19		0	竹下 大介(Be-Freez)	小松 大樹(Be-Freez)
MD-35	谷川 七斗(自由ヶ丘高校)	山路 勇樹(自由ヶ丘高校)	2	21 - 15	21 - 15		0	塘 和也(福岡経済大学)	原 慎吾(西南大学)
MD-36	有田 雄紀(九州国際大学)	江崎 淳(福岡大学)	2	21 - 11	21 - 13		0	坂本 祐太(西南大学)	後藤 達哉(福岡舞鶴高校)
MD-37	中森 茂雄(セピア)	末次 司(セピア)	2	21 - 16	21 - 16		0	下村 和馬(九国大付属高校)	栗焼 大地(九国大付属高校)
MD-38	近藤 伸俊(大分)	井上 大輔(大分)	2	21 - 7	21 - 14		0	永野 裕晃(福岡常葉高校)	村岡 裕介(福岡常葉高校)
MD-39	有田 友紀(セピア)	岡本 創(さつき会)	2	21 - 17	21 - 12		0	中務 敬太(九州国際大学)	澤村 太(九州国際大学)
MD-40	酒見 昌平(九州国際大学)	東 幸太(九州国際大学)	2	21 - 13	21 - 12		0	徳島 泰一(双龍)	遠山 彰(双龍)
MD-41	新宅 地塩(トヨタ自動車九州)	齊藤 篤史(トヨタ自動車九州)	2	21 - 15	18 - 21	21 - 11	1	野崎 勉(サタナイ)	峰 浩志(バド'グラフィティ)
MD-42	堤 圭吾(自由ヶ丘高校)	原田 和憲(自由ヶ丘高校)	2	21 - 14	21 - 13		0	小俣 功(大分)	横沢 良平(大分)
MD-43	秋武 一也(青山学院大)	諸熊 力(九州国際大学)	2	21 - 18	21 - 15		0	小山 健太(福岡大学)	島田 明(福岡大学)
MD-44	左村 正和(大分)	松田 卓也(大分)	2	24 - 22	21 - 17		0	高田 英志(西部電気工業)	岩下 裕一(西日本シティ銀行)
MD-45	菖蒲 隆(トヨタ自動車九州)	小澤 薫(トヨタ自動車九州)	2	21 - 16	21 - 11		0	田村 隆志(久留米大学職員)	古賀 久臣(福岡大学)
MD-46	有田 雄紀(九州国際大学)	江崎 淳(福岡大学)	2	21 - 23	21 - 8	21 - 18	1	谷川 七斗(自由ヶ丘高校)	山路 勇樹(自由ヶ丘高校)
MD-47	中森 茂雄(セピア)	末次 司(セピア)	2	22 - 20	21 - 19		0	近藤 伸俊(大分)	井上 大輔(大分)
MD-48	有田 友紀(セピア)	岡本 創(さつき会)	2	14 - 21	21 - 23		0	酒見 昌平(九州国際大学)	東 幸太(九州国際大学)
MD-49	堤 圭吾(自由ヶ丘高校)	原田 和憲(自由ヶ丘高校)	2	23 - 21	21 - 13		0	新宅 地塩(トヨタ自動車九州)	齊藤 篤史(トヨタ自動車九州)
MD-50	秋武 一也(青山学院大)	諸熊 力(九州国際大学)	2	21 - 18	19 - 21	21 - 19	1	左村 正和(大分)	松田 卓也(大分)
MD-51	有田 雄紀(九州国際大学)	江崎 淳(福岡大学)	2	21 - 16	21 - 17		0	菖蒲 隆(トヨタ自動車九州)	小澤 薫(トヨタ自動車九州)
MD-52	酒見 昌平(九州国際大学)	東 幸太(九州国際大学)	2	25 - 23	21 - 13		0	中森 茂雄(セピア)	末次 司(セピア)
MD-53	秋武 一也(青山学院大)	諸熊 力(九州国際大学)	2	21 - 18	25 - 27	21 - 15	1	堤 圭吾(自由ヶ丘高校)	原田 和憲(自由ヶ丘高校)
MD-54	有田 雄紀(九州国際大学)	江崎 淳(福岡大学)	2	21 - 14	21 - 17		0	酒見 昌平(九州国際大学)	東 幸太(九州国際大学)
MD-55	有田 雄紀(九州国際大学)	江崎 淳(福岡大学)	2	14 - 21	21 - 9	21 - 19	1	秋武 一也(青山学院大)	諸熊 力(九州国際大学)

男子単 (MS)

有田 雄紀(九州国際大学)	2	2	林田 成也(自由ヶ丘高校)
谷川 友斗(赤池中学)	15	0	野中 裕介(犀川中学)
島中 啓輔(東海大五)	1	2	上江洲 輸(九州国際大学)
大藪 友矢(九国大付属高校)	0	0	広渡 正剛(東海大五)
前田 浩輔(福岡大学)	16	2	村上 泰次郎(近畿大学)
菖蒲 隆(トヨタ自動車九州)	47	2	牧山 光(福岡西陵高校)
中西 勇介(自由ヶ丘高校)	17	2	横沢 良平(大分)
	63	1	川上 甚(岡垣ジュニア)
栗焼 大地(九国大付属高校)	1	1	有吉 祐希(北九州高校)
遠山 彰(双龍)	18	1	松本 剛(九国大付属高校)
塘 和也(福岡経済大学)	71	2	松崎 泰貴(九州国際大学)
小川 翔(九国大付属高校)	19	0	下田 俊介(福岡舞鶴高校)
坂本 祐太(西南大学)	2	0	宮本 海(自由ヶ丘高校)
成清 寛(自由ヶ丘高校)	49	0	相良 宏史郎(九国大付属高校)
松田 卓也(大分)	20	2	井上 大輔(大分)
宮崎 賢一(北九州市役所)	64	2	三浦 昂(海老津ジュニア)
吉本 貴(九国大付属高校)	21	0	谷川 七斗(自由ヶ丘高校)
小埜 哲平(九州国際大学)	50	2	村上 洋人(双龍)
山路 勇樹(自由ヶ丘高校)	3	2	古賀 友朗(福岡大学)
原田 和憲(自由ヶ丘高校)	22	2	高田 英志(西部電気工業)
近藤 伸俊(大分)	75	0	浦 将史(九州国際大学)
花城 大亮(福岡高校)	23	2	白石 遼(九国大付属高校)
和田 章顕(九州大学)	4	2	石田 隆史(自由ヶ丘高校)
北原 光次郎(Y'sクラブ)	51	2	永野 裕晃(福岡常葉高校)
新野尾 誠(九州国際大学)	24	1	原 慎吾(西南大学)
秋武 一也(青山学院大)	65	2	徳島 泰一(双龍)
前田 浩佑(九国大付属高校)	25	0	真海 寛之(自由ヶ丘高校)
竹下 大介(Be-Freeez)	52	0	小松 大樹(Be-Freeez)
金田 康志(福岡高校)	5	2	後藤 達哉(福岡舞鶴高校)
堤 圭吾(自由ヶ丘高校)	26	2	左村 正和(大分)
小木 啓太(九国大付属高校)	72	0	飯山 輝(一般)
栗林 翼(海老津ジュニア)	27	2	濱 滉輔(自由ヶ丘高校)
江口 昂佑(九州国際大学)	6	2	
北原 勇也(自由ヶ丘高校)	53	0	川崎 誠大(九国大付属高校)
小俣 功(大分)	28	0	相星 貴洋(福岡大学)
永田 敬道(九州国際大学)	66	0	松原 恭平(自由ヶ丘高校)
横田 国彦(近大福岡高校)	29	0	中川 浩章(日産自動車)
中村 祥太(自由ヶ丘高校)	54	2	下村 和馬(九国大付属高校)
廣渡 隆寛(郵政)	7	2	佐々木 公平(自由ヶ丘高校)
新宅 地塩(トヨタ自動車九州)	30	2	小澤 薫(トヨタ自動車九州)

女子単 (WS)

第59回 福岡県総合バドミントン選手権大会結果報告

種目:男子単

P-1

試合番号	選手名	試合結果					選手名
		勝数	第1ゲーム	第2ゲーム	第3ゲーム	勝数	
MS-1	島中 啓輔(東海大五)	2	21 - 11	21 - 11		0	谷川 友斗(赤池中学)
MS-2	坂本 祐太(西南大学)	2	21 - 14	21 - 9		0	小川 翔(九国大付属高校)
MS-3	山路 勇樹(自由ヶ丘高校)	2	12 - 21	21 - 16	21 - 14	1	小笠 哲平(九州国際大学)
MS-4	和田 章顕(九州大学)	2	21 - 16	21 - 14		0	花城 大亮(福岡高校)
MS-5	竹下 大介(Be-Freeez)	2	21 - 12	21 - 9		0	金田 康志(福岡高校)
MS-6	江口 昂佑(九州国際大学)	2	21 - 11	21 - 13		0	栗林 翼(海老津ジュニア)
MS-7	廣渡 隆寛(郵政)	2	21 - 13	21 - 16		0	中村 祥太(自由ヶ丘高校)
MS-8	上江洲 輸(九州国際大学)	2	19 - 21	21 - 15	21 - 12	1	野中 裕介(犀川中学)
MS-9	川上 基(岡垣ジュニア)	2	22 - 20	21 - 12		0	有吉 祐希(北九州高校)
MS-10	宮本 海(自由ヶ丘高校)	2	21 - 5	21 - 9		0	下田 俊介(福岡舞鶴高校)
MS-11	古賀 友朗(福岡大学)	2	21 - 11	21 - 17		0	村上 洋人(双龍)
MS-12	石田 隆史(自由ヶ丘高校)	2	21 - 15	21 - 13		0	白石 遼(九国大付属高校)
MS-13	後藤 達哉(福岡舞鶴高校)	2	21 - 19	21 - 18		0	小松 大樹(Be-Freeez)
MS-14	下村 和馬(九国大付属高校)	2	21 - 8	21 - 5		0	佐々木 公平(自由ヶ丘高校)
MS-15	有田 雄紀(九州国際大学)	2	21 - 11	21 - 8		0	島中 啓輔(東海大五)
MS-16	前田 浩輔(福岡大学)	2	21 - 15	21 - 17		0	大藪 友矢(九国大付属高校)
MS-17	中西 勇介(自由ヶ丘高校)	2	21 - 17	16 - 21	21 - 17	1	菅浦 隆(トヨタ自動車九州)
MS-18	栗焼 大地(九国大付属高校)	2	21 - 13	16 - 21	21 - 13	1	遠山 彰(双龍)
MS-19	塘 和也(福岡経済大学)	2	21 - 17	21 - 16		0	坂本 祐太(西南大学)
MS-20	松田 卓也(大分)	2	21 - 5	21 - 9		0	成清 寛(自由ヶ丘高校)
MS-21	宮崎 賢一(北九州市役所)	2	19 - 21	22 - 20	21 - 10	1	吉本 貴(九国大付属高校)
MS-22	原田 和憲(自由ヶ丘高校)	2	21 - 17	21 - 8		0	山路 勇樹(自由ヶ丘高校)
MS-23	近藤 伸俊(大分)	2	21 - 9	21 - 17		0	和田 章顕(九州大学)
MS-24	新野尾 誠(九州国際大学)	2	19 - 21	21 - 15	26 - 24	1	北原 光次郎(Y'sクラブ)
MS-25	前田 浩佑(九国大付属高校)	2	21 - 13	21 - 14		0	秋武 一也(青山学院大)
MS-26	堤 圭吾(自由ヶ丘高校)	2	21 - 19	21 - 17		0	竹下 大介(Be-Freeez)
MS-27	小木 啓太(九国大付属高校)	2	26 - 24	21 - 18		0	江口 昂佑(九州国際大学)
MS-28	小俣 功(大分)	2	21 - 12	21 - 11		0	北原 勇也(自由ヶ丘高校)
MS-29	永田 敬道(九州国際大学)	2	21 - 17	22 - 20		0	横田 国彦(近大福岡高校)
MS-30	新宅 地塩(トヨタ自動車九州)	2	21 - 15	21 - 19		0	廣渡 隆寛(郵政)
MS-31	林田 成也(自由ヶ丘高校)	2	21 - 4	21 - 10		0	上江洲 輸(九州国際大学)
MS-32	広渡 正剛(東海大五)	2	21 - 11	22 - 20		0	村上 泰次郎(近畿大学)
MS-33	牧山 光(福岡西陵高校)	2	21 - 18	10 - 21	24 - 22	1	横沢 良平(大分)
MS-34	松本 剛(九国大付属高校)	2	21 - 10	21 - 16		0	川上 基(岡垣ジュニア)
MS-35	松崎 泰貴(九州国際大学)	2	24 - 22	16 - 21	21 - 15	1	宮本 海(自由ヶ丘高校)
MS-36	井上 大輔(大分)	2	21 - 12	21 - 15		0	相良 宏史郎(九国大付属高校)
MS-37	谷川 七斗(自由ヶ丘高校)	2	21 - 18	22 - 24	21 - 13	1	三浦 昂(海老津ジュニア)
MS-38	高田 英志(西部電気工業)	2	21 - 8	21 - 19		0	古賀 友朗(福岡大学)
MS-39	石田 隆史(自由ヶ丘高校)	2	16 - 21	21 - 16	21 - 16	1	浦 将史(九州国際大学)
MS-40	永野 裕晃(福岡常葉高校)	2	21 - 15	21 - 10		0	原 慎吾(西南大学)
MS-41	真海 寛之(自由ヶ丘高校)	2	21 - 16	17 - 21	21 - 14	1	徳島 泰一(双龍)
MS-42	左村 正和(大分)	2	21 - 13	21 - 13		0	後藤 達哉(福岡舞鶴高校)
MS-43	飯山 輝(一般)	2	12 - 21	21 - 19	21 - 19	1	濱 滉輔(自由ヶ丘高校)
MS-44	相星 貴洋(福岡大学)	2	21 - 15	21 - 8		0	川崎 誠大(九国大付属高校)
MS-45	松原 恭平(自由ヶ丘高校)	2	21 - 4	21 - 6		0	中川 浩章(日産自動車)
MS-46	小澤 薫(トヨタ自動車九州)	2	21 - 14	24 - 22		0	下村 和馬(九国大付属高校)
MS-47	有田 雄紀(九州国際大学)	2	21 - 13	21 - 12		0	前田 浩輔(福岡大学)
MS-48	中西 勇介(自由ヶ丘高校)	2	21 - 17	16 - 21	21 - 17	1	栗焼 大地(九国大付属高校)
MS-49	松田 卓也(大分)	2	21 - 15	21 - 17		0	塘 和也(福岡経済大学)
MS-50	原田 和憲(自由ヶ丘高校)	2	21 - 7	21 - 15		0	宮崎 賢一(北九州市役所)
MS-51	近藤 伸俊(大分)	2	21 - 10	21 - 8		0	新野尾 誠(九州国際大学)
MS-52	堤 圭吾(自由ヶ丘高校)	2	21 - 15	21 - 15		0	前田 浩佑(九国大付属高校)
MS-53	小木 啓太(九国大付属高校)	2	21 - 14	21 - 9		0	小俣 功(大分)
MS-54	新宅 地塩(トヨタ自動車九州)	2				キ	永田 敬道(九州国際大学)
MS-55	林田 成也(自由ヶ丘高校)	2	21 - 13	21 - 5		0	広渡 正剛(東海大五)

第59回 福岡県総合バドミントン選手権大会結果報告

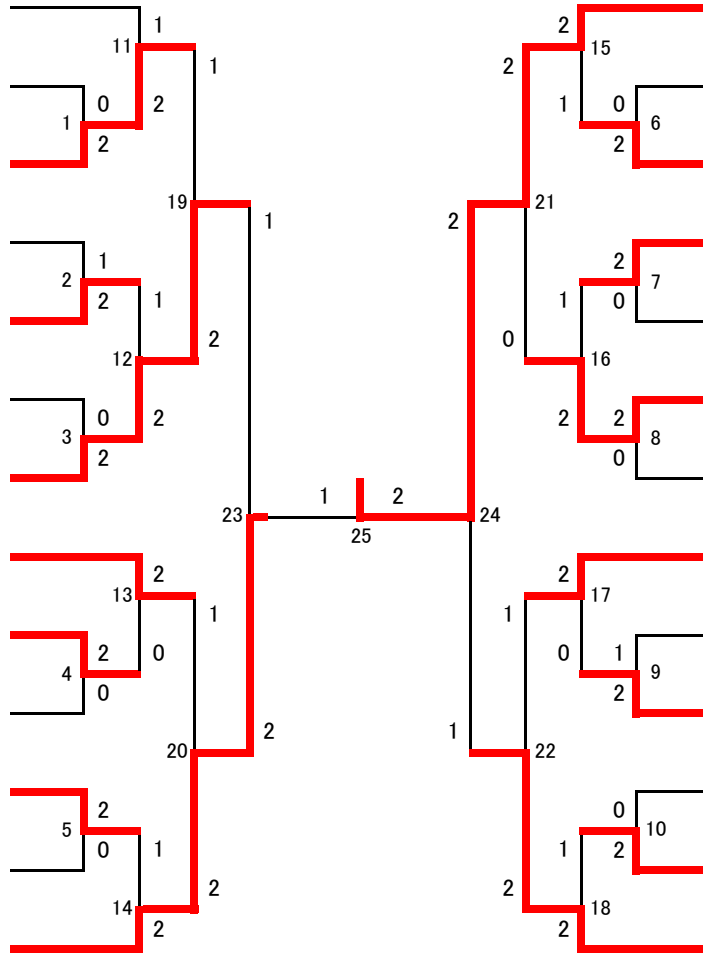
種目:男子単

P-2

試合番号	選手名	試合結果					選手名
		勝数	第1ゲーム	第2ゲーム	第3ゲーム	勝数	
MS-56	松本 剛(九国大付属高校)	2	21 - 19	21 - 10		0	牧山 光(福岡西陵高校)
MS-57	井上 大輔(大分)	2	21 - 14	21 - 10		0	松崎 泰貴(九州国際大学)
MS-58	高田 英志(西部電気工業)	2	21 - 12	21 - 14		0	谷川 七斗(自由ヶ丘高校)
MS-59	永野 裕晃(福岡常葉高校)	2	24 - 22	23 - 25	21 - 11	1	石田 隆史(自由ヶ丘高校)
MS-60	左村 正和(大分)	2	21 - 4	21 - 6		0	真海 寛之(自由ヶ丘高校)
MS-61	相星 貴洋(福岡大学)	2	18 - 21	21 - 11	21 - 17	1	飯山 輝(一般)
MS-62	小澤 薫(トヨタ自動車九州)	2	21 - 17	21 - 9		0	松原 恭平(自由ヶ丘高校)
MS-63	有田 雄紀(九州国際大学)	2	21 - 12	21 - 16		0	中西 勇介(自由ヶ丘高校)
MS-64	原田 和憲(自由ヶ丘高校)	2	21 - 12	21 - 15		0	松田 卓也(大分)
MS-65	近藤 伸俊(大分)	2	21 - 13	21 - 13		0	堤 圭吾(自由ヶ丘高校)
MS-66	新宅 地塩(トヨタ自動車九州)	2	21 - 13	21 - 12		0	小木 啓太(九国大付属高校)
MS-67	林田 成也(自由ヶ丘高校)	2	21 - 15	21 - 17		0	松本 剛(九国大付属高校)
MS-68	井上 大輔(大分)	2	21 - 18	16 - 21	21 - 19	1	高田 英志(西部電気工業)
MS-69	左村 正和(大分)	2	21 - 15	21 - 10		0	永野 裕晃(福岡常葉高校)
MS-70	小澤 薫(トヨタ自動車九州)	2	18 - 21	21 - 8	21 - 16	1	相星 貴洋(福岡大学)
MS-71	原田 和憲(自由ヶ丘高校)	2	21 - 11	16 - 21	21 - 14	1	有田 雄紀(九州国際大学)
MS-72	近藤 伸俊(大分)	2	21 - 17	21 - 19		0	新宅 地塩(トヨタ自動車九州)
MS-73	井上 大輔(大分)	2	13 - 21	21 - 14	27 - 25	1	林田 成也(自由ヶ丘高校)
MS-74	左村 正和(大分)	2	21 - 13	21 - 16		0	小澤 薫(トヨタ自動車九州)
MS-75	原田 和憲(自由ヶ丘高校)	2	21 - 19	21 - 15		0	近藤 伸俊(大分)
MS-76	左村 正和(大分)	2	21 - 17	21 - 16		0	井上 大輔(大分)
MS-77	左村 正和(大分)	2	21 - 13	21 - 9		0	原田 和憲(自由ヶ丘高校)

女子複(WD)

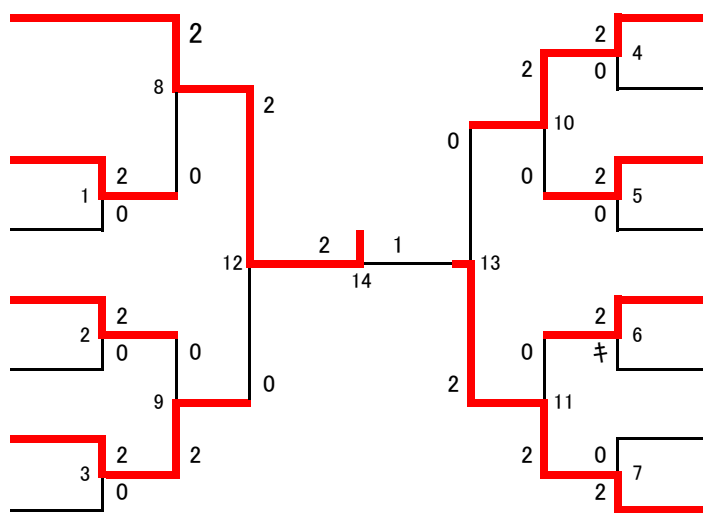
仲間 愛(北九州体協)
 山口 真美(九州国際大学)
 柴田 枝理子(自由ヶ丘高校)
 井之脇 綾(自由ヶ丘高校)
 中村 忍(アーネスト)
 高橋 慶子(双龍)
 牟田 紗和子(福岡大学)
 袋 友美(福岡大学)
 坂中 夢(九国大付属高校)
 清水 あゆ美(九国大付属高校)
 古賀 さやみ(福岡常葉高校)
 森下 真衣(福岡常葉高校)
 石橋 幸枝(久留米大学)
 篠原 聡子(久留米大学)
 久野 納菜(九州国際大学)
 東 由美(九州国際大学)
 森山 葉月(九国大付属高校)
 三木 佑希子(九国大付属高校)
 加藤 沙也香(九州女子)
 今村 明日美(九州女子)
 仲間 光(九州国際大学)
 菊池 唯(九州国際大学)
 島田 里菜(北九州高校)
 吉永 雅士美(北九州高校)
 石垣 明日香(九国大付属高校)
 兼光 沙紀(九国大付属高校)



松本 彩佳(九州国際大学)
 田代 裕可里(九州国際大学)
 高平 和美(九州女子)
 玉城 礼(九州女子)
 井上 樹理(九国大付属高校)
 清水 なつ美(九国大付属高校)
 松村 佳織(九州国際大学)
 樫本 恵(九州国際大学)
 船野 佳菜子(一般)
 奥村 里美(佐賀女子短大)
 原田 智美(A・Aクラブ)
 大塚 悠華(バドグラフティ)
 竹口 ひかり(福岡大学)
 村上 ひかり(福岡大学)
 眞鍋 理美(九国大付属高校)
 松井 翔子(九国大付属高校)
 松原 美沙子(福岡常葉高校)
 川谷 祥子(福岡常葉高校)
 羽里 華(九州国際大学)
 山口 美穂(九州国際大学)
 島田 美里(ビクトリークラブ)
 赤田 紫陽(ビクトリークラブ)
 室園 菜摘(九国大付属高校)
 小田 朱里(九国大付属高校)
 高原 里衣(西日本シティ銀行)
 坂本 明子(九州国際大学)

女子単(WS)

井上 樹理(九国大付属高校)
 松井 翔子(九国大付属高校)
 松原 美沙子(福岡常葉高校)
 三木 佑希子(九国大付属高校)
 森下 真衣(福岡常葉高校)
 室園 菜摘(九国大付属高校)
 今村 明日美(九州女子)



森山 葉月(九国大付属高校)
 川谷 祥子(福岡常葉高校)
 清水 なつ美(九国大付属高校)
 御園 勸弥(東海大五)
 清水 あゆ美(九国大付属高校)
 清水 恵(チャレンジJr)
 小田 朱里(九国大付属高校)
 古賀 さやみ(福岡常葉高校)

第59回 福岡県総合バドミントン選手権大会結果報告

種目:女子複

P-1

試合番号	選手名 学校名		試合結果					選手名 学校名	
			勝数	第1ゲーム	第2ゲーム	第3ゲーム	勝数		
WD-1	中村 忍(アーネスト)	高橋 慶子(双龍)	2	21 - 6	21 - 9		0	柴田 枝理子(自由ヶ丘高校)	井之脇 綾(自由ヶ丘高校)
WD-2	坂中 夢(九国大付属高校)	清水 あゆ美(九国大付属高校)	2	21 - 15	11 - 21	21 - 11	1	牟田 紗和子(福岡大学)	袋 友美(福岡大学)
WD-3	石橋 幸枝(久留米大学)	篠原 聡子(久留米大学)	2	21 - 13	21 - 11		0	古賀 さやみ(福岡常葉高校)	森下 真衣(福岡常葉高校)
WD-4	森山 葉月(九国大付属高校)	三木 佑希子(九国大付属高校)	2	21 - 11	21 - 6		0	加藤 沙也香(九州女子)	今村 明日美(九州女子)
WD-5	仲間 光(九州国際大学)	菊池 唯(九州国際大学)	2	21 - 13	21 - 12		0	島田 里菜(北九州高校)	吉永 雅士美(北九州高校)
WD-6	井上 樹理(九国大付属高校)	清水 なつ美(九国大付属高校)	2	21 - 5	21 - 5		0	高平 和美(九州女子)	玉城 礼(九州女子)
WD-7	松村 佳織(九州国際大学)	樫本 恵(九州国際大学)	2	21 - 19	21 - 13		0	船野 佳菜子(一般)	奥村 里美(佐賀女子短大)
WD-8	原田 智美(A・Aクラブ)	大塚 悠華(ハドグラフティ)	2	21 - 13	21 - 13		0	竹口 ひかり(福岡大学)	村上 ひかり(福岡大学)
WD-9	羽里 華(九州国際大学)	山口 美穂(九州国際大学)	2	21 - 17	19 - 21	21 - 15	1	松原 美沙子(福岡常葉高校)	川谷 祥子(福岡常葉高校)
WD-10	室園 菜摘(九国大付属高校)	小田 朱里(九国大付属高校)	2	21 - 15	21 - 8		0	島田 美里(ビクトリークラブ)	赤田 紫陽(ビクトリークラブ)
WD-11	中村 忍(アーネスト)	高橋 慶子(双龍)	2	24 - 22	20 - 22	21 - 16	1	仲間 愛(北九州体協)	山口 真美(九州国際大学)
WD-12	石橋 幸枝(久留米大学)	篠原 聡子(久留米大学)	2	19 - 21	21 - 16	21 - 15	1	坂中 夢(九国大付属高校)	清水 あゆ美(九国大付属高校)
WD-13	久野 納菜(九州国際大学)	東 由美(九州国際大学)	2	21 - 18	21 - 15		0	森山 葉月(九国大付属高校)	三木 佑希子(九国大付属高校)
WD-14	石垣 明日香(九国大付属高校)	兼光 沙紀(九国大付属高校)	2	22 - 24	21 - 17	21 - 12	1	仲間 光(九州国際大学)	菊池 唯(九州国際大学)
WD-15	松本 彩佳(九州国際大学)	田代 裕可里(九州国際大学)	2	19 - 21	21 - 12	21 - 17	1	井上 樹理(九国大付属高校)	清水 なつ美(九国大付属高校)
WD-16	原田 智美(A・Aクラブ)	大塚 悠華(ハドグラフティ)	2	12 - 21	21 - 14	21 - 9	1	松村 佳織(九州国際大学)	樫本 恵(九州国際大学)
WD-17	真鍋 理美(九国大付属高校)	松井 翔子(九国大付属高校)	2	21 - 19	21 - 16		0	羽里 華(九州国際大学)	山口 美穂(九州国際大学)
WD-18	高原 里衣(西日本シティ銀行)	坂本 明子(九州国際大学)	2	23 - 21	20 - 22	21 - 18	1	室園 菜摘(九国大付属高校)	小田 朱里(九国大付属高校)
WD-19	石橋 幸枝(久留米大学)	篠原 聡子(久留米大学)	2	21 - 11	18 - 21	21 - 13	1	中村 忍(アーネスト)	高橋 慶子(双龍)
WD-20	石垣 明日香(九国大付属高校)	兼光 沙紀(九国大付属高校)	2	21 - 16	13 - 21	21 - 17	1	久野 納菜(九州国際大学)	東 由美(九州国際大学)
WD-21	松本 彩佳(九州国際大学)	田代 裕可里(九州国際大学)	2	25 - 23	21 - 11		0	原田 智美(A・Aクラブ)	大塚 悠華(ハドグラフティ)
WD-22	高原 里衣(西日本シティ銀行)	坂本 明子(九州国際大学)	2	9 - 21	21 - 18	21 - 14	1	真鍋 理美(九国大付属高校)	松井 翔子(九国大付属高校)
WD-23	石垣 明日香(九国大付属高校)	兼光 沙紀(九国大付属高校)	2	21 - 18	21 - 15		0	石橋 幸枝(久留米大学)	篠原 聡子(久留米大学)
WD-24	松本 彩佳(九州国際大学)	田代 裕可里(九州国際大学)	2	21 - 16	18 - 21	22 - 20	1	高原 里衣(西日本シティ銀行)	坂本 明子(九州国際大学)
WD-25	松本 彩佳(九州国際大学)	田代 裕可里(九州国際大学)	2	21 - 16	13 - 21	21 - 9	1	石垣 明日香(九国大付属高校)	兼光 沙紀(九国大付属高校)

第59回 福岡県総合バドミントン選手権大会結果報告

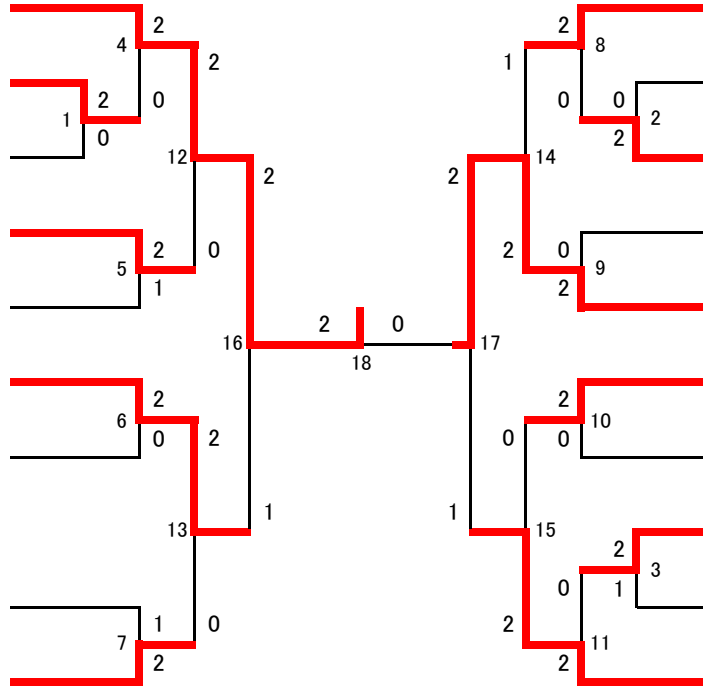
種目:女子単

P-1

試合番号	選手名	試合結果					選手名
		勝数	第1ゲーム	第2ゲーム	第3ゲーム	勝数	
WS-1	松井 翔子(九国大付属高校)	2	21 - 17	21 - 16		0	松原 美沙子(福岡常葉高校)
WS-2	三木 佑希子(九国大付属高校)	2	21 - 12	21 - 10		0	森下 真衣(福岡常葉高校)
WS-3	室園 菜摘(九国大付属高校)	2	21 - 6	21 - 10		0	今村 明日美(九州女子)
WS-4	森山 葉月(九国大付属高校)	2	21 - 9	21 - 6		0	川谷 祥子(福岡常葉高校)
WS-5	清水 なつ美(九国大付属高校)	2	21 - 15	21 - 19		0	御園 勸弥(東海大五)
WS-6	清水 あゆ美(九国大付属高校)	2				キ	清水 恵(チャレンジJr)
WS-7	古賀 さやみ(福岡常葉高校)	2	21 - 13	21 - 12		0	小田 朱里(九国大付属高校)
WS-8	井上 樹理(九国大付属高校)	2	21 - 17	21 - 12		0	松井 翔子(九国大付属高校)
WS-9	室園 菜摘(九国大付属高校)	2	21 - 13	21 - 17		0	三木 佑希子(九国大付属高校)
WS-10	森山 葉月(九国大付属高校)	2	21 - 8	21 - 19		0	清水 なつ美(九国大付属高校)
WS-11	古賀 さやみ(福岡常葉高校)	2	21 - 7	21 - 11		0	清水 あゆ美(九国大付属高校)
WS-12	井上 樹理(九国大付属高校)	2	21 - 15	21 - 18		0	室園 菜摘(九国大付属高校)
WS-13	古賀 さやみ(福岡常葉高校)	2	21 - 19	21 - 16		0	森山 葉月(九国大付属高校)
WS-14	井上 樹理(九国大付属高校)	2	23 - 25	21 - 10	21 - 18	1	古賀 さやみ(福岡常葉高校)

混合 (MW)

酒見 昌平(九州国際大学)
 久野 納菜(九州国際大学)
 徳島 泰一(双龍)
 中村 忍(アーネスト)
 塘 和也(福岡経済大学)
 石橋 喜美恵(ヒカトリクラブ)
 平田 真一郎(九州国際大学)
 菊池 唯(九州国際大学)
 高木 孝二郎(福岡大学)
 村上 ひかり(福岡大学)
 東 幸太(九州国際大学)
 山口 美穂(九州国際大学)
 小出 寿朗(トヨタ自動車九州)
 池尻 昭子(KLBC)
 谷川 俊幸(老司クラブ)
 溝部 春美(老司クラブ)
 秋武 一也(青山学院大)
 坂本 明子(九州国際大学)



有田 雄紀(九州国際大学)
 田代 裕可里(九州国際大学)
 野崎 勉(サタナイ)
 大塚 悠華(ハトグラフィティ)
 島田 明(福岡大学)
 仲間 光(九州国際大学)
 永田 敬道(九州国際大学)
 東 由美(九州国際大学)
 山田 耕輔(日佐クラブ)
 高原 里衣(西日本シティ銀行)
 中務 敬太(九州国際大学)
 田久保 綾香(一般)
 原 慎吾(西南大学)
 赤田 紫陽(春日高校)
 小松 大樹(Be-Freez)
 古賀 さやみ(福岡常葉高校)
 木村 亮之(九州国際大学)
 羽里 華(九州国際大学)
 斉藤 篤史(トヨタ自動車九州)
 久世 紗也(東海大五)

第59回 福岡県総合バドミントン選手権大会結果報告

種目:混合

P-1

試合番号	選手名 学校名		試合結果					選手名 学校名	
			勝数	第1ゲーム	第2ゲーム	第3ゲーム	勝数		
MW-1	徳島 泰一(双龍)	中村 忍(アーネスト)	2	21 - 10	21 - 19		0	塘 和也(福岡経済大学)	石橋 喜美恵(ビトリークラブ)
MW-2	島田 明(福岡大学)	仲間 光(九州国際大学)	2	21 - 15	21 - 15		0	野崎 勉(サタナイ)	大塚 悠華(バドクラフティ)
MW-3	小松 大樹(Be-Freez)	古賀 さやみ(福岡常葉高校)	2	21 - 16	17 - 21	21 - 8	1	木村 亮之(九州国際大学)	羽里 華(九州国際大学)
MW-4	酒見 昌平(九州国際大学)	久野 納菜(九州国際大学)	2	21 - 11	21 - 12		0	徳島 泰一(双龍)	中村 忍(アーネスト)
MW-5	平田 真一郎(九州国際大学)	菊池 唯(九州国際大学)	2	21 - 15	20 - 22	21 - 13	1	高木 孝二郎(福岡大学)	村上 ひかり(福岡大学)
MW-6	東 幸太(九州国際大学)	山口 美穂(九州国際大学)	2	21 - 8	21 - 15		0	小出 寿朗(トヨタ自動車九州)	池尻 昭子(KLBC)
MW-7	秋武 一也(青山学院大)	坂本 明子(九州国際大学)	2	22 - 24	21 - 12	21 - 18	1	谷川 俊幸(老司クラブ)	溝部 春美(老司クラブ)
MW-8	有田 雄紀(九州国際大学)	田代 裕可里(九州国際大学)	2	21 - 12	21 - 18		0	島田 明(福岡大学)	仲間 光(九州国際大学)
MW-9	山田 耕輔(日佐クラブ)	高原 里衣(西日本シティ銀行)	2	21 - 17	21 - 18		0	永田 敬道(九州国際大学)	東 由美(九州国際大学)
MW-10	中務 敬太(九州国際大学)	田久保 綾香(一般)	2	21 - 15	21 - 15		0	原 慎吾(西南大学)	赤田 紫陽(春日高校)
MW-11	斉藤 篤史(トヨタ自動車九州)	久世 紗也(東海大五)	2	22 - 20	21 - 16		0	小松 大樹(Be-Freez)	古賀 さやみ(福岡常葉高校)
MW-12	酒見 昌平(九州国際大学)	久野 納菜(九州国際大学)	2	21 - 13	21 - 18		0	平田 真一郎(九州国際大学)	菊池 唯(九州国際大学)
MW-13	東 幸太(九州国際大学)	山口 美穂(九州国際大学)	2	21 - 15	21 - 15		0	秋武 一也(青山学院大)	坂本 明子(九州国際大学)
MW-14	山田 耕輔(日佐クラブ)	高原 里衣(西日本シティ銀行)	2	9 - 21	21 - 17	21 - 17	1	有田 雄紀(九州国際大学)	田代 裕可里(九州国際大学)
MW-15	斉藤 篤史(トヨタ自動車九州)	久世 紗也(東海大五)	2	21 - 18	21 - 19		0	中務 敬太(九州国際大学)	田久保 綾香(一般)
MW-16	酒見 昌平(九州国際大学)	久野 納菜(九州国際大学)	2	21 - 14	18 - 21	21 - 17	1	東 幸太(九州国際大学)	山口 美穂(九州国際大学)
MW-17	山田 耕輔(日佐クラブ)	高原 里衣(西日本シティ銀行)	2	21 - 14	21 - 23	21 - 18	1	斉藤 篤史(トヨタ自動車九州)	久世 紗也(東海大五)
MW-18	酒見 昌平(九州国際大学)	久野 納菜(九州国際大学)	2	21 - 14	21 - 18		0	山田 耕輔(日佐クラブ)	高原 里衣(西日本シティ銀行)