

第23回

全九州小学生バドミントン選手権大会

(兼全国小学生バドミントン選手権大会九州ブロック予選会)

ALL KYUSHU ELEMENTARY SCHOOL 2006 FUKUOKA



期 日 平成18年10月14日(土)・15日(日)

会 場 北九州市立総合体育館

- 主 催／九州バドミントン連盟・九州小学生バドミントン連盟
- 主 管／福岡県バドミントン協会・福岡県小学生バドミントン連盟・北九州市バドミントン協会
- 共 催／北九州市・北九州市教育委員会・(財)北九州市体育協会
- 後 援／福岡県教育委員会・(財)西日本産業貿易コンベンション協会
- 特別協賛／ヨネックス株式会社

第23回全九州小学生バドミントン選手権大会入賞者（福岡大会）

種 別	優 勝		準 優 勝		第 3 位	
6年生以下男子単	松原 雅則	福岡	森 亮太	佐賀	松山 広豊	福岡
5年生以下男子単	藤 慶行	福岡	西 智寛	熊本	小林 慶一	鹿児島
4年生以下男子単	古 賀 穂	福岡	上村 浩平	沖縄	下川 大樹	鹿児島
6年生以下女子単	入江 志歩	福岡	廣田 彩花	熊本	今林 里沙	鹿児島
5年生以下女子単	松岡 英美	福岡	井上 美沙	福岡	志水 美穂	熊本
4年生以下女子単	堂山 美羽	福岡	上原 和子	沖縄	財津 穂	福岡
6年生以下男子複	玉城 一星 大屋 季生	沖縄	宮崎 亮太 樋口 幸樹	佐賀	中村 洸太 有川 龍之介	鹿児島
5年生以下男子複	山崎 諒介 成富 勇太	福岡	馬場 湧生 田中 佑弥	福岡	上原 正太 西平 賢矢	沖縄
4年生以下男子複	笹川 大志 篠原 麟太郎	鹿児島	酒井 順平 菊地 要助	佐賀	上原 尚仁 玉城 祥伍	沖縄
6年生以下女子複	伊藤 月規 寄田 朱里	熊本	杉本 彩華 笹川 美彩子	鹿児島	中村 麻裕 吉野 沙希	福岡
5年生以下女子複	櫻本 絢子 西尾 千空	福岡	大野 瞳 西坂 はるな	福岡	井上 洸 土谷 亜津紗	佐賀
4年生以下女子複	園田 絵里奈 中村 優里	鹿児島	長野 来夢 中村 優花	鹿児島	玉城 菜々 金城 悠姫	沖縄



第23回全九州小学生バドミントン選手権大会入賞者

会場: 北九州市立総合体育館 日時: 平成18年10月15日(日)

おはようスポーツ 福岡

県勢単・複8種目制す

全九州小学生バドミントン



全九州小学生バドミントン選手権大会 5年以下女子ダブルス 準決勝＝北九州市総合体育館

全国大会九州ブロック予選 合体育館で行われ、接戦のを兼ねた第23回全九州小学生 末、県勢が男女シングルス3バドミントン選手権大会が 種目で優勝、男女ダブルスの14、15の両日、北九州市の総合体育館で5年以下でも優勝を飾る活躍

を見せ、全国大会への出場を決めた。

九州各県と沖縄の県大会で勝ち抜いた男女シングルスに143人、ダブルスに144組が出場、コートいっぱいシャトルを懸命に追い、熱戦を繰り広げた。

全国大会は来年1月4日から8日まで別府市総合体育館で開催される。各種目3位までが出場する。

◇第23回全九州小学生バドミントン選手権大会(14、15日・北九州市総合体育館)

【男子】単 6年以下 ①松原雅則(福岡) ②森亮太(佐賀) ③松山広豊(福岡)▽5年以下 ①藤慶行(福岡) ②西智寛(熊本) ③小林慶一(鹿児島)▽4年以下 ①古賀穂(福岡) ②上村浩平(沖縄) ③下川大樹(鹿児島)

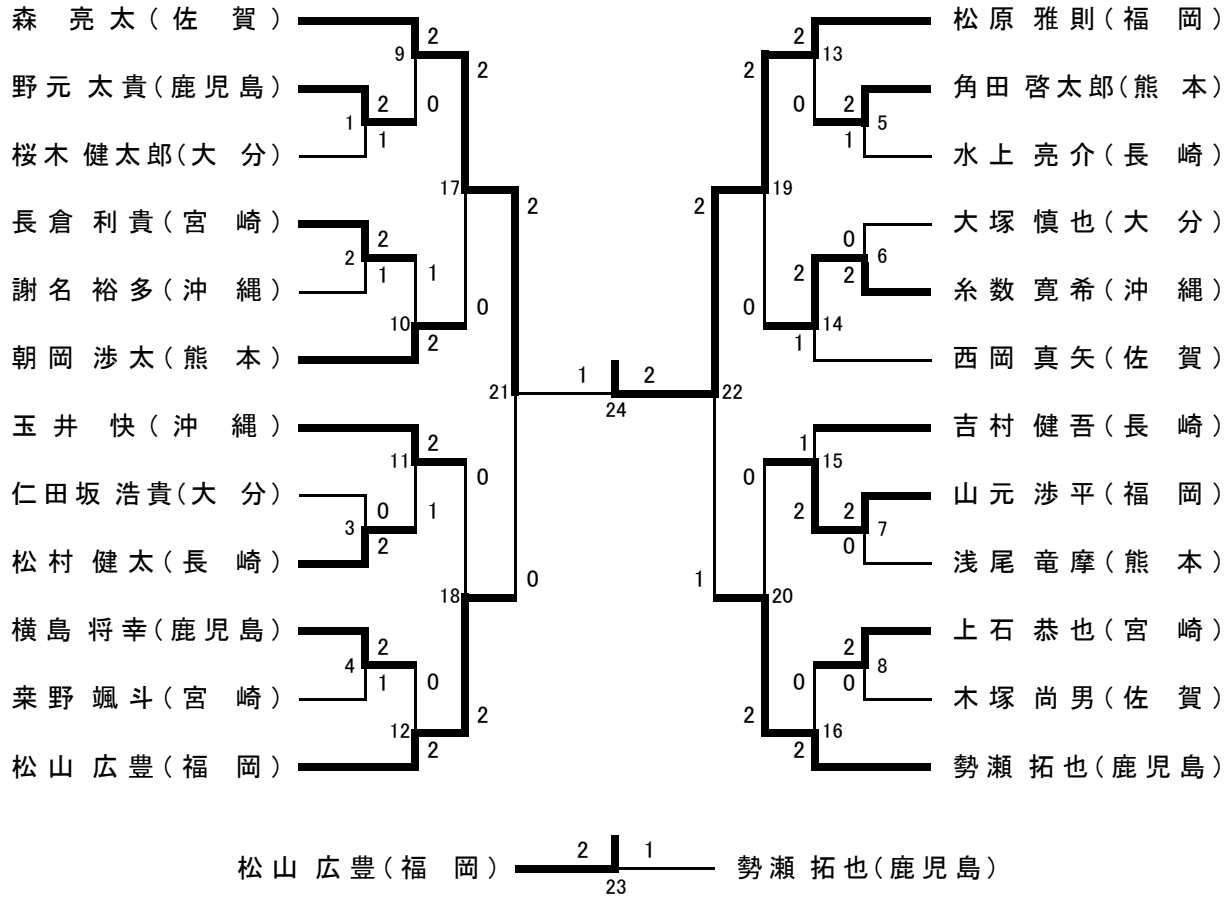
複 6年以下 ①玉城一星・大屋季生(沖縄) ②宮崎亮太・樋口幸樹(佐賀) ③中村洸太・有川龍之介(鹿児島)▽5年以下 ①山崎諒介・成富勇太(福岡) ②馬場湧生・田中佑弥(福岡) ③上原正太・西平賢矢(沖縄)▽4年以下 ①笹川大志・篠原麟太郎(鹿児島) ②酒井順平・菊地要助(佐賀) ③上原尚仁・玉城祥伍(沖縄)

【女子】単 6年以下 ①入江志歩(福岡) ②広田彩花(熊本) ③今林里沙(鹿児島)▽5年以下 ①松岡英美(福岡) ②井上美沙(同) ③志水美穂(熊本)▽4年以下 ①堂山美羽(福岡) ②上原和子(沖縄) ③財津穂(福岡)

複 6年以下 ①伊藤月規・寄田朱里(熊本) ②杉本彩華・笹川美彩子(鹿児島) ③中村麻裕・吉野沙希(福岡)▽5年以下 ①桜本絢子・西尾千空(福岡) ②大野暉・西坂はるな(同) ③井上洗・土谷亜津紗(佐賀)▽4年以下 ①園田絵里奈・中村優里(鹿児島) ②長野来夢・

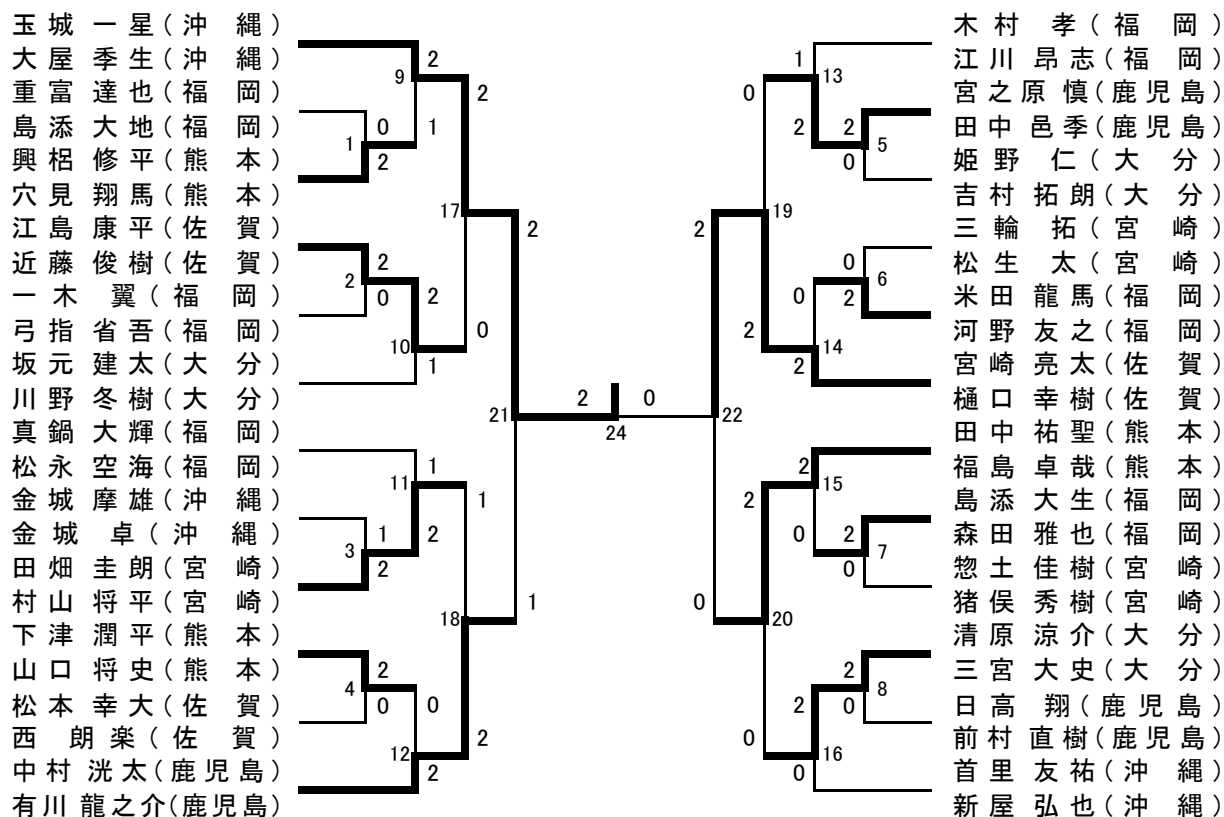
中村優花(同) ③玉城菜々・金城悠姫(沖縄)

6年生以下男子シングルス(6BS)



試合番号	選手名・県名		試合結果					選手名・県名	
			勝数	第1ゲーム	第2ゲーム	第3ゲーム	勝数		
6BS-1	野元 太貴	鹿児島	2	19 - 21	21 - 10	21 - 19	1	桜木 健太郎	大分
6BS-2	長倉 利貴	宮崎	2	21 - 14	15 - 21	21 - 11	1	謝名 裕多	沖縄
6BS-3	松村 健太	長崎	2	21 - 11	21 - 18		0	仁田坂 浩貴	大分
6BS-4	横島 将幸	鹿児島	2	22 - 24	21 - 11	23 - 21	1	栗野 颯斗	宮崎
6BS-5	角田 啓太郎	熊本	2	21 - 19	15 - 21	21 - 4	1	水上 亮介	長崎
6BS-6	系数 寛希	沖縄	2	23 - 21	21 - 17		0	大塚 慎也	大分
6BS-7	山元 渉平	福岡	2	21 - 15	21 - 18		0	浅尾 竜摩	熊本
6BS-8	上石 恭也	宮崎	2	21 - 4	21 - 4		0	木塚 尚男	佐賀
6BS-9	森 亮太	佐賀	2	21 - 10	21 - 11		0	野元 太貴	鹿児島
6BS-10	朝岡 渉太	熊本	2	21 - 9	18 - 21	21 - 10	1	長倉 利貴	宮崎
6BS-11	玉井 快	沖縄	2	19 - 21	21 - 11	22 - 20	1	松村 健太	長崎
6BS-12	松山 広豊	福岡	2	21 - 17	21 - 18		0	横島 将幸	鹿児島
6BS-13	松原 雅則	福岡	2	21 - 1	21 - 9		0	角田 啓太郎	熊本
6BS-14	系数 寛希	沖縄	2	22 - 20	15 - 21	21 - 13	1	西岡 真矢	佐賀
6BS-15	山元 渉平	福岡	2	21 - 10	14 - 21	21 - 17	1	吉村 健吾	長崎
6BS-16	勢瀬 拓也	鹿児島	2	21 - 12	21 - 11		0	上石 恭也	宮崎
6BS-17	森 亮太	佐賀	2	21 - 17	21 - 16		0	朝岡 渉太	熊本
6BS-18	松山 広豊	福岡	2	21 - 16	21 - 11		0	玉井 快	沖縄
6BS-19	松原 雅則	福岡	2	21 - 16	21 - 11		0	系数 寛希	沖縄
6BS-20	勢瀬 拓也	鹿児島	2	21 - 16	21 - 11		0	山元 渉平	福岡
6BS-21	森 亮太	佐賀	2	22 - 20	21 - 19		0	松山 広豊	福岡
6BS-22	松原 雅則	福岡	2	21 - 11	21 - 23	21 - 19	1	勢瀬 拓也	鹿児島
6BS-23	松山 広豊	福岡	2	21 - 23	21 - 16	21 - 16	1	勢瀬 拓也	鹿児島
6BS-24	松原 雅則	福岡	2	24 - 26	21 - 12	21 - 16	1	森 亮太	佐賀

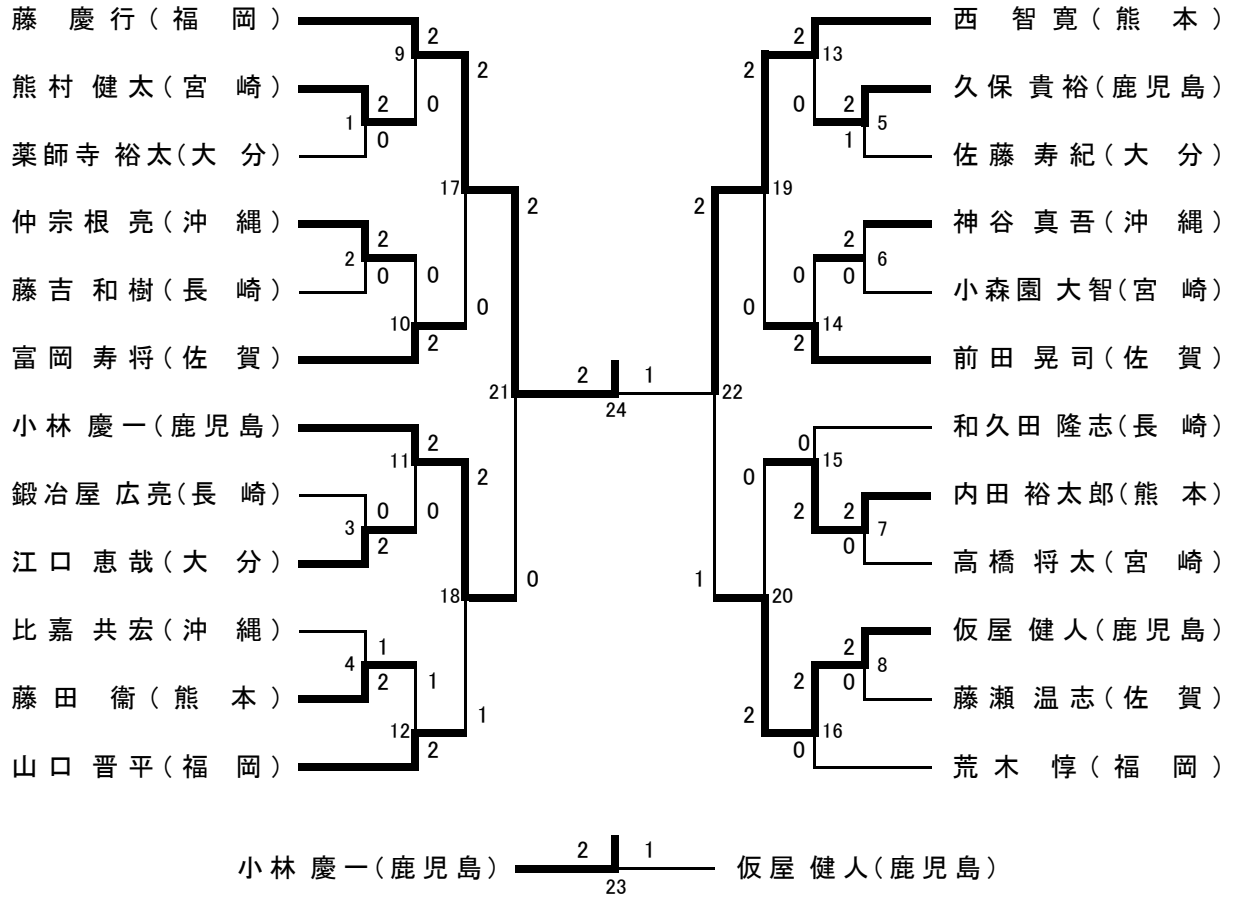
6年生以下男子ダブルス(6BD)



中村 洸太(鹿児島) 2 | 1 田中 祐聖(熊本)
 有川 龍之介(鹿児島) 23 福島 卓哉(熊本)

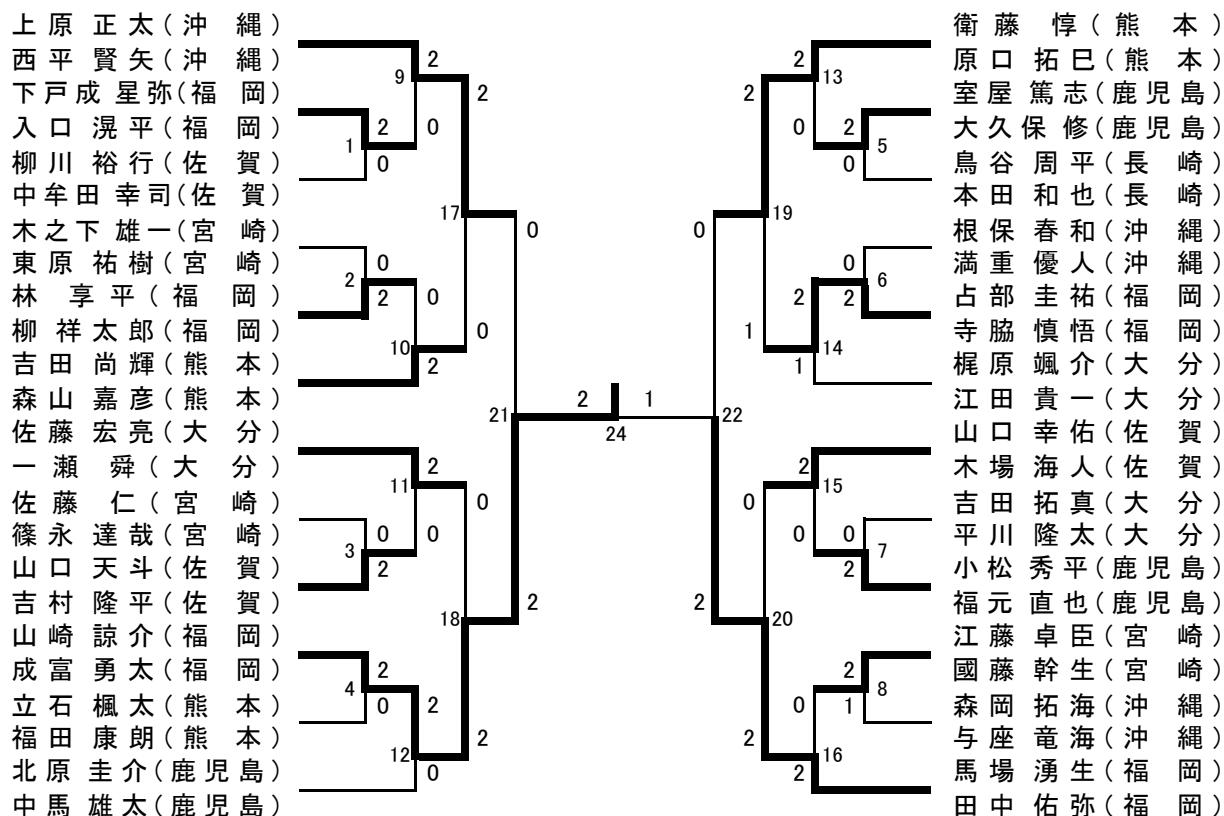
試合番号	選手名・県名			試合結果					選手名・県名		
				勝数	第1ゲーム	第2ゲーム	第3ゲーム	勝数			
6BD-1	興柁 修平	穴見 翔馬	熊本	2	21 - 17	21 - 13		0	重富 達也	島添 大地	福岡
6BD-2	江島 康平	近藤 俊樹	佐賀	2	21 - 9	21 - 9		0	一木 翼	弓指 省吾	福岡
6BD-3	田畑 圭朗	村山 将平	宮崎	2	21 - 4	22 - 24	21 - 18	1	金城 摩雄	金城 卓	沖縄
6BD-4	下津 潤平	山口 将史	熊本	2	21 - 19	21 - 13		0	松本 幸大	西 朗楽	佐賀
6BD-5	宮之原 慎	田中 邑季	鹿児島	2	21 - 18	21 - 19		0	姫野 仁	吉村 拓朗	大分
6BD-6	米田 龍馬	河野 友之	福岡	2	21 - 18	21 - 15		0	三輪 拓	松生 太	宮崎
6BD-7	島添 大生	森田 雅也	福岡	2	21 - 19	21 - 17		0	惣土 佳樹	猪俣 秀樹	宮崎
6BD-8	清原 涼介	三宮 大史	大分	2	21 - 15	18 - 21	22 - 20	1	日高 翔	前村 直樹	鹿児島
6BD-9	玉城 一星	大屋 季生	沖縄	2	18 - 21	21 - 9	21 - 4	1	興柁 修平	穴見 翔馬	熊本
6BD-10	江島 康平	近藤 俊樹	佐賀	2	17 - 21	21 - 10	21 - 19	1	坂元 建太	川野 冬樹	大分
6BD-11	田畑 圭朗	村山 将平	宮崎	2	21 - 16	12 - 21	26 - 24	1	真鍋 大輝	松永 空海	福岡
6BD-12	中村 洸太	有川 龍之介	鹿児島	2	21 - 16	21 - 17		0	下津 潤平	山口 将史	熊本
6BD-13	宮之原 慎	田中 邑季	鹿児島	2	8 - 21	21 - 15	21 - 19	1	木村 孝	江川 昂志	福岡
6BD-14	宮崎 亮太	樋口 幸樹	佐賀	2	21 - 6	21 - 11		0	米田 龍馬	河野 友之	福岡
6BD-15	田中 祐聖	福島 卓哉	熊本	2	21 - 10	21 - 8		0	島添 大生	森田 雅也	福岡
6BD-16	清原 涼介	三宮 大史	大分	2	21 - 13	21 - 14		0	首里 友祐	新屋 弘也	沖縄
6BD-17	玉城 一星	大屋 季生	沖縄	2	21 - 19	21 - 15		0	江島 康平	近藤 俊樹	佐賀
6BD-18	中村 洸太	有川 龍之介	鹿児島	2	21 - 13	17 - 21	23 - 21	1	田畑 圭朗	村山 将平	宮崎
6BD-19	宮崎 亮太	樋口 幸樹	佐賀	2	21 - 9	21 - 16		0	宮之原 慎	田中 邑季	鹿児島
6BD-20	田中 祐聖	福島 卓哉	熊本	2	21 - 11	21 - 12		0	清原 涼介	三宮 大史	大分
6BD-21	玉城 一星	大屋 季生	沖縄	2	18 - 21	21 - 19	21 - 13	1	中村 洸太	有川 龍之介	鹿児島
6BD-22	宮崎 亮太	樋口 幸樹	佐賀	2	21 - 16	21 - 14		0	田中 祐聖	福島 卓哉	熊本
6BD-23	中村 洸太	有川 龍之介	鹿児島	2	21 - 19	13 - 21	21 - 14	1	田中 祐聖	福島 卓哉	熊本
6BD-24	玉城 一星	大屋 季生	沖縄	2	21 - 14	21 - 17		0	宮崎 亮太	樋口 幸樹	佐賀

5年生以下男子シングルス(5BS)



試合番号	選手名・県名		試合結果					選手名・県名	
			勝数	第1ゲーム	第2ゲーム	第3ゲーム	勝数		
5BS-1	熊村 健太	宮 崎	2	21 - 9	21 - 10		0	薬師寺 裕太	大 分
5BS-2	仲宗根 亮	沖 縄	2	21 - 13	21 - 6		0	藤吉 和樹	長 崎
5BS-3	江口 恵哉	大 分	2	21 - 4	21 - 6		0	鍛冶屋 広亮	長 崎
5BS-4	藤田 衛	熊 本	2	21 - 10	16 - 21	21 - 7	1	比嘉 共宏	沖 縄
5BS-5	久保 貴裕	鹿児島	2	19 - 21	21 - 19	21 - 11	1	佐藤 寿紀	大 分
5BS-6	神谷 真吾	沖 縄	2	22 - 20	21 - 14		0	小森園 大智	宮 崎
5BS-7	内田 裕太郎	熊 本	2	21 - 7	21 - 17		0	高橋 将太	宮 崎
5BS-8	仮屋 健人	鹿児島	2	21 - 9	21 - 5		0	藤瀬 温志	佐 賀
5BS-9	藤 慶行	福 岡	2	21 - 4	21 - 9		0	熊村 健太	宮 崎
5BS-10	富岡 寿将	佐 賀	2	21 - 15	21 - 10		0	仲宗根 亮	沖 縄
5BS-11	小林 慶一	鹿児島	2	21 - 9	21 - 14		0	江口 恵哉	大 分
5BS-12	山口 晋平	福 岡	2	21 - 12	13 - 21	21 - 4	1	藤田 衛	熊 本
5BS-13	西 智寛	熊 本	2	21 - 3	21 - 8		0	久保 貴裕	鹿児島
5BS-14	前田 晃司	佐 賀	2	21 - 14	21 - 7		0	神谷 真吾	沖 縄
5BS-15	内田 裕太郎	熊 本	2	22 - 20	21 - 19		0	和久田 隆志	長 崎
5BS-16	仮屋 健人	鹿児島	2	21 - 19	21 - 9		0	荒木 惇	福 岡
5BS-17	藤 慶行	福 岡	2	21 - 12	21 - 6		0	富岡 寿将	佐 賀
5BS-18	小林 慶一	鹿児島	2	18 - 21	21 - 7	21 - 17	1	山口 晋平	福 岡
5BS-19	西 智寛	熊 本	2	21 - 2	21 - 18		0	前田 晃司	佐 賀
5BS-20	仮屋 健人	鹿児島	2	21 - 17	21 - 16		0	内田 裕太郎	熊 本
5BS-21	藤 慶行	福 岡	2	21 - 12	21 - 9		0	小林 慶一	鹿児島
5BS-22	西 智寛	熊 本	2	21 - 12	21 - 12		0	仮屋 健人	鹿児島
5BS-23	小林 慶一	鹿児島	2	19 - 21	21 - 13	21 - 17	1	仮屋 健人	鹿児島
5BS-24	藤 慶行	福 岡	2	21 - 13	14 - 21	21 - 13	1	西 智寛	熊 本

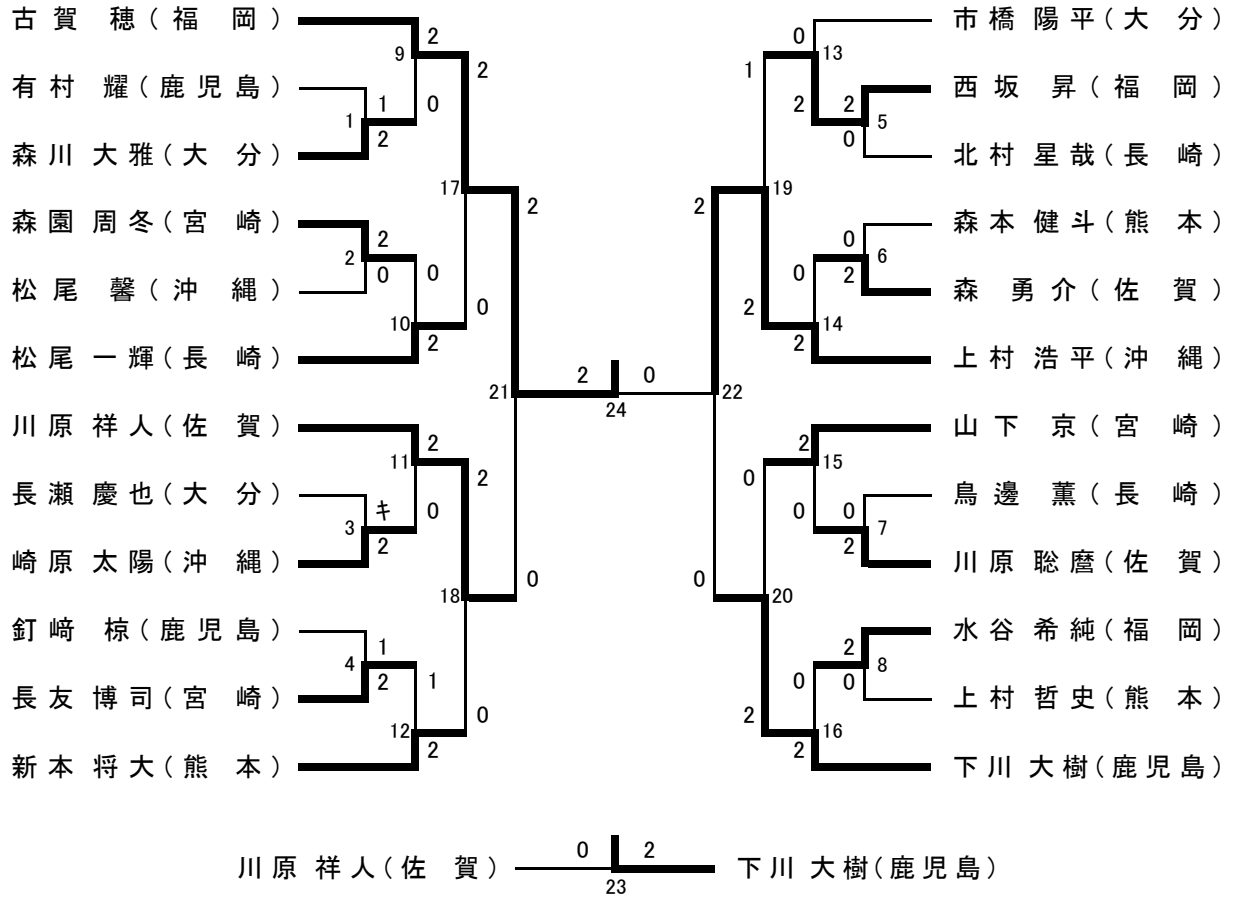
5年生以下男子ダブルス(5BD)



上原正太(沖縄) 2 | 0 衛藤惇(熊本)
 西平賢矢(沖縄) ———— 23 原口拓巳(熊本)

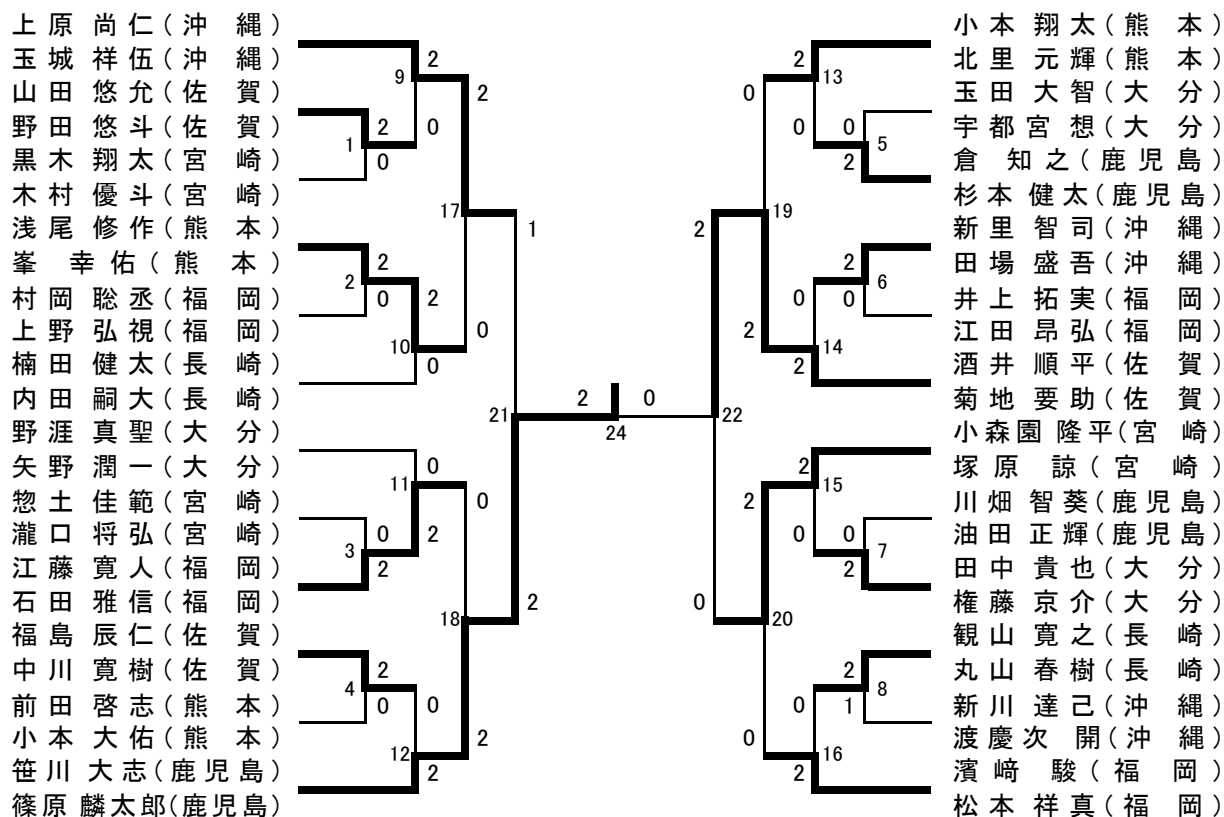
試合番号	選手名・県名			試合結果					選手名・県名		
				勝数	第1ゲーム	第2ゲーム	第3ゲーム	勝数			
5BD-1	下戸成星弥	入口滉平	福岡	2	21 - 8	21 - 9		0	柳川裕行	中牟田幸司	佐賀
5BD-2	林享平	柳祥太郎	福岡	2	21 - 7	21 - 7		0	木之下雄一	東原祐樹	宮崎
5BD-3	山口天斗	吉村隆平	佐賀	2	21 - 13	22 - 20		0	佐藤仁	篠永達哉	宮崎
5BD-4	山崎諒介	成富勇太	福岡	2	21 - 11	21 - 6		0	立石楓太	福田康朗	熊本
5BD-5	室屋篤志	大久保修	鹿児島	2	21 - 10	21 - 7		0	鳥谷周平	本田和也	長崎
5BD-6	占部圭祐	寺脇慎悟	福岡	2	21 - 4	21 - 6		0	根保春和	満重優人	沖縄
5BD-7	小松秀平	福元直也	鹿児島	2	21 - 15	21 - 13		0	吉田拓真	平川隆太	大分
5BD-8	江藤卓臣	國藤幹生	宮崎	2	21 - 15	19 - 21	21 - 16	1	森岡拓海	与座竜海	沖縄
5BD-9	上原正太	西平賢矢	沖縄	2	21 - 5	21 - 4		0	下戸成星弥	入口滉平	福岡
5BD-10	吉田尚輝	森山嘉彦	熊本	2	21 - 15	21 - 16		0	林享平	柳祥太郎	福岡
5BD-11	佐藤宏亮	一瀬舜	大分	2	21 - 8	21 - 3		0	山口天斗	吉村隆平	佐賀
5BD-12	山崎諒介	成富勇太	福岡	2	21 - 10	21 - 13		0	北原圭介	中馬雄太	鹿児島
5BD-13	衛藤惇	原口拓巳	熊本	2	21 - 12	21 - 15		0	室屋篤志	大久保修	鹿児島
5BD-14	占部圭祐	寺脇慎悟	福岡	2	21 - 9	16 - 21	21 - 11	1	梶原颯介	江田貴一	大分
5BD-15	山口幸佑	木場海人	佐賀	2	23 - 21	22 - 20		0	小松秀平	福元直也	鹿児島
5BD-16	馬場湧生	田中佑弥	福岡	2	21 - 8	21 - 9		0	江藤卓臣	國藤幹生	宮崎
5BD-17	上原正太	西平賢矢	沖縄	2	21 - 6	21 - 14		0	吉田尚輝	森山嘉彦	熊本
5BD-18	山崎諒介	成富勇太	福岡	2	21 - 11	21 - 15		0	佐藤宏亮	一瀬舜	大分
5BD-19	衛藤惇	原口拓巳	熊本	2	18 - 21	21 - 14	21 - 10	1	占部圭祐	寺脇慎悟	福岡
5BD-20	馬場湧生	田中佑弥	福岡	2	21 - 7	21 - 7		0	山口幸佑	木場海人	佐賀
5BD-21	山崎諒介	成富勇太	福岡	21	21 - 9	21 - 11		0	上原正太	西平賢矢	沖縄
5BD-22	馬場湧生	田中佑弥	福岡	2	21 - 13	21 - 11		0	衛藤惇	原口拓巳	熊本
5BD-23	上原正太	西平賢矢	沖縄	2	21 - 14	21 - 19		0	衛藤惇	原口拓巳	熊本
5BD-24	山崎諒介	成富勇太	福岡	2	17 - 21	21 - 16	23 - 21	1	馬場湧生	田中佑弥	福岡

4年生以下男子シングルス(4BS)



試合番号	選手名・県名		試合結果					選手名・県名	
			勝数	第1ゲーム	第2ゲーム	第3ゲーム	勝数		
4BS-1	森川 大雅	大分	2	15 - 21	21 - 16	21 - 13	1	有村 耀	鹿児島
4BS-2	森園 周冬	宮崎	2	21 - 13	21 - 11		0	松尾 馨	沖縄
4BS-3	崎原 太陽	沖縄	2				キ	長瀬 慶也	大分
4BS-4	長友 博司	宮崎	2	16 - 21	21 - 16	21 - 15	1	釘崎 棕	鹿児島
4BS-5	西坂 昇	福岡	2	21 - 7	21 - 10		0	北村 星哉	長崎
4BS-6	森 勇介	佐賀	2	21 - 17	23 - 21		0	森本 健斗	熊本
4BS-7	川原 聡磨	佐賀	2	21 - 11	21 - 11		0	鳥邊 薫	長崎
4BS-8	水谷 希純	福岡	2	21 - 4	21 - 3		0	上村 哲史	熊本
4BS-9	古賀 穂	福岡	2	21 - 6	21 - 5		0	森川 大雅	大分
4BS-10	松尾 一輝	長崎	2	21 - 11	21 - 9		0	森園 周冬	宮崎
4BS-11	川原 祥人	佐賀	2	21 - 13	21 - 16		0	崎原 太陽	沖縄
4BS-12	新本 将大	熊本	2	20 - 22	21 - 18	22 - 20	1	長友 博司	宮崎
4BS-13	西坂 昇	福岡	2	21 - 17	21 - 13		0	市橋 陽平	大分
4BS-14	上村 浩平	沖縄	2	21 - 9	21 - 17		0	森 勇介	佐賀
4BS-15	山下 京	宮崎	2	21 - 7	21 - 9		0	川原 聡磨	佐賀
4BS-16	下川 大樹	鹿児島	2	21 - 18	21 - 13		0	水谷 希純	福岡
4BS-17	古賀 穂	福岡	2	21 - 11	21 - 9		0	松尾 一輝	長崎
4BS-18	川原 祥人	佐賀	2	21 - 12	21 - 11		0	新本 将大	熊本
4BS-19	上村 浩平	沖縄	2	12 - 21	21 - 16	21 - 16	1	西坂 昇	福岡
4BS-20	下川 大樹	鹿児島	2	21 - 11	21 - 11		0	山下 京	宮崎
4BS-21	古賀 穂	福岡	2	21 - 9	21 - 9		0	川原 祥人	佐賀
4BS-22	上村 浩平	沖縄	2	21 - 17	22 - 20		0	下川 大樹	鹿児島
4BS-23	下川 大樹	鹿児島	2	21 - 19	21 - 15		0	川原 祥人	佐賀
4BS-24	古賀 穂	福岡	2	21 - 10	21 - 9		0	上村 浩平	沖縄

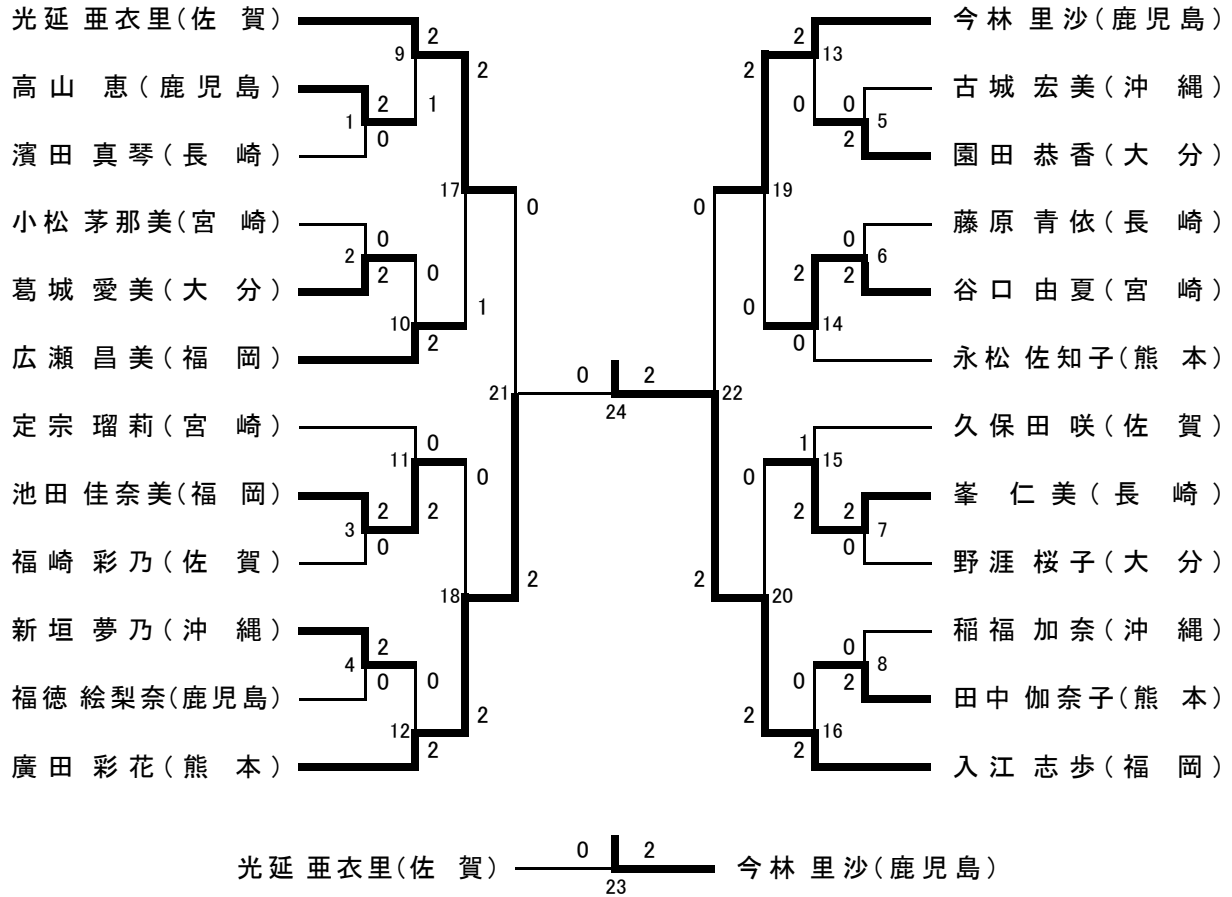
4年生以下男子ダブルス(4BD)



上原 尚仁(沖縄) 2 0 小森園 隆平(宮崎)
玉城 祥伍(沖縄) 23 塚原 諒(宮崎)

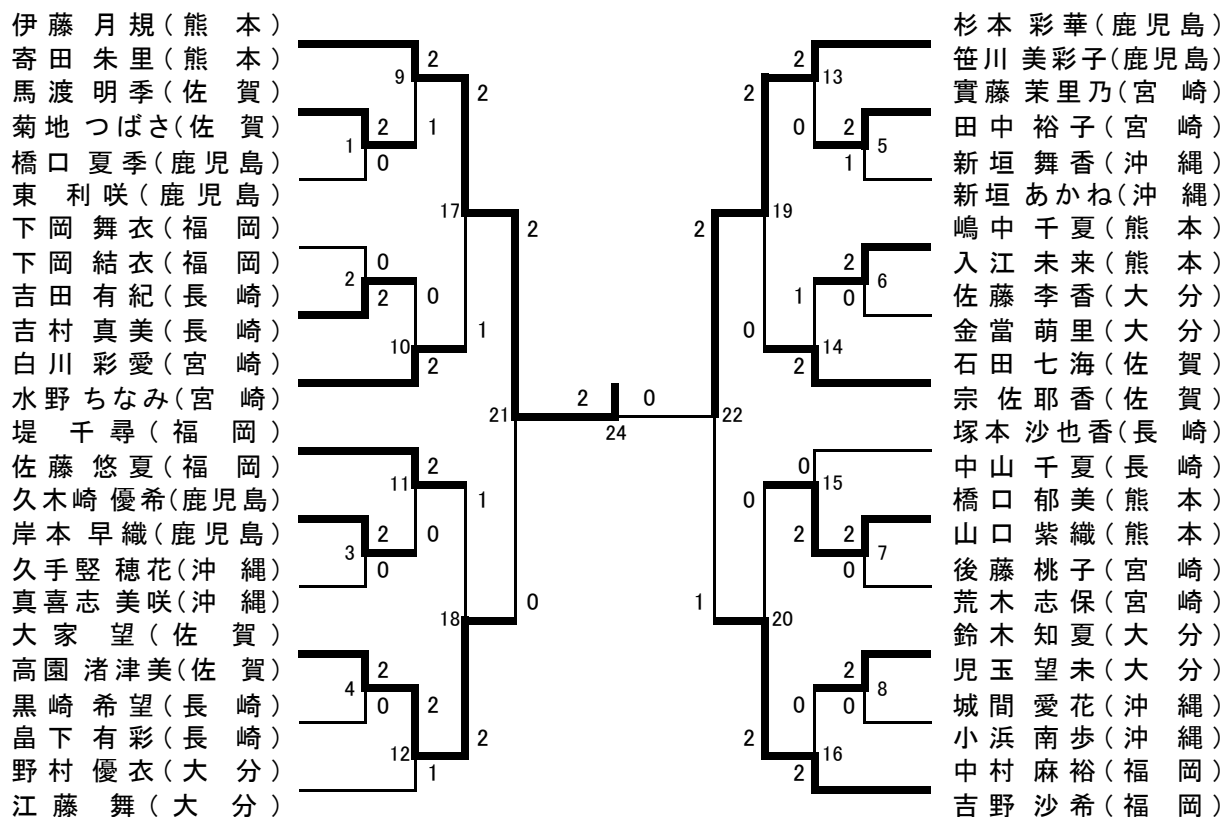
試合番号	選手名・県名			試合結果					選手名・県名		
				勝数	第1ゲーム	第2ゲーム	第3ゲーム	勝数			
4BD-1	山田 悠允	野田 悠斗	佐賀	2	21 - 15	21 - 12		0	黒木 翔太	木村 優斗	宮崎
4BD-2	浅尾 修作	峯 幸佑	熊本	2	21 - 15	21 - 7		0	村岡 聡丞	上野 弘視	福岡
4BD-3	江藤 寛人	石田 雅信	福岡	2	21 - 8	21 - 7		0	惣土 佳範	瀧口 将弘	宮崎
4BD-4	福島 辰仁	中川 寛樹	佐賀	2	21 - 9	21 - 11		0	前田 啓志	小本 大佑	熊本
4BD-5	倉 知之	杉本 健太	鹿児島	2	21 - 11	21 - 13		0	玉田 大智	宇都宮 想	大分
4BD-6	新里 智司	田場 盛吾	沖縄	2	21 - 13	21 - 19		0	井上 拓実	江田 昂弘	福岡
4BD-7	田中 貴也	権藤 京介	大分	2	21 - 10	21 - 17		0	川畑 智葵	油田 正輝	鹿児島
4BD-8	観山 寛之	丸山 春樹	長崎	2	11 - 21	21 - 16	21 - 15	1	新川 達己	渡慶 次開	沖縄
4BD-9	上原 尚仁	玉城 祥伍	沖縄	2	21 - 16	21 - 8		0	山田 悠允	野田 悠斗	佐賀
4BD-10	浅尾 修作	峯 幸佑	熊本	2	21 - 4	21 - 6		0	楠田 健太	内田 嗣大	長崎
4BD-11	江藤 寛人	石田 雅信	福岡	2	21 - 10	21 - 18		0	野涯 真聖	矢野 潤一	大分
4BD-12	笹川 大志	篠原 麟太郎	鹿児島	2	21 - 9	21 - 13		0	福島 辰仁	中川 寛樹	佐賀
4BD-13	小本 翔太	北里 元輝	熊本	2	21 - 11	21 - 18		0	倉 知之	杉本 健太	鹿児島
4BD-14	酒井 順平	菊地 要助	佐賀	2	21 - 10	21 - 3		0	新里 智司	田場 盛吾	沖縄
4BD-15	小森園 隆平	塚原 諒	宮崎	2	21 - 9	21 - 14		0	田中 貴也	権藤 京介	大分
4BD-16	濱崎 駿	松本 祥真	福岡	2	21 - 12	21 - 7		0	観山 寛之	丸山 春樹	長崎
4BD-17	上原 尚仁	玉城 祥伍	沖縄	2	22 - 20	21 - 15		0	浅尾 修作	峯 幸佑	熊本
4BD-18	笹川 大志	篠原 麟太郎	鹿児島	2	21 - 11	21 - 15		0	江藤 寛人	石田 雅信	福岡
4BD-19	酒井 順平	菊地 要助	佐賀	2	21 - 14	21 - 10		0	小本 翔太	北里 元輝	熊本
4BD-20	小森園 隆平	塚原 諒	宮崎	2	21 - 16	21 - 18		0	濱崎 駿	松本 祥真	福岡
4BD-21	笹川 大志	篠原 麟太郎	鹿児島	2	21 - 7	20 - 22	21 - 18	1	上原 尚仁	玉城 祥伍	沖縄
4BD-22	酒井 順平	菊地 要助	佐賀	2	21 - 9	21 - 8		0	小森園 隆平	塚原 諒	宮崎
4BD-23	上原 尚仁	玉城 祥伍	沖縄	2	21 - 14	21 - 16		0	小森園 隆平	塚原 諒	宮崎
4BD-24	笹川 大志	篠原 麟太郎	鹿児島	2	21 - 14	21 - 10		0	酒井 順平	菊地 要助	佐賀

6年生以下女子シングルス(6GS)



試合番号	選手名・県名		試合結果					選手名・県名	
			勝数	第1ゲーム	第2ゲーム	第3ゲーム	勝数		
6GS-1	高山 恵	鹿児島	2	21 - 19	21 - 13		0	濱田 真琴	長崎
6GS-2	葛城 愛美	大分	2	21 - 15	21 - 12		0	小松 茅那美	宮崎
6GS-3	池田 佳奈美	福岡	2	21 - 12	21 - 12		0	福崎 彩乃	佐賀
6GS-4	新垣 夢乃	沖縄	2	21 - 16	21 - 11		0	福德 絵梨奈	鹿児島
6GS-5	園田 恭香	大分	2	22 - 20	21 - 16		0	古城 宏美	沖縄
6GS-6	谷口 由夏	宮崎	2	21 - 7	21 - 13		0	藤原 青依	長崎
6GS-7	峯 仁美	長崎	2	21 - 16	21 - 16		0	野涯 桜子	大分
6GS-8	田中 伽奈子	熊本	2	21 - 6	21 - 6		0	稲福 加奈	沖縄
6GS-9	光延 亜衣里	佐賀	2	21 - 18	13 - 21	21 - 15	1	高山 恵	鹿児島
6GS-10	広瀬 昌美	福岡	2	21 - 17	21 - 17		0	葛城 愛美	大分
6GS-11	池田 佳奈美	福岡	2	21 - 17	21 - 11		0	定宗 瑠莉	宮崎
6GS-12	廣田 彩花	熊本	2	21 - 14	21 - 6		0	新垣 夢乃	沖縄
6GS-13	今林 里沙	鹿児島	2	21 - 8	21 - 7		0	園田 恭香	大分
6GS-14	谷口 由夏	宮崎	2	21 - 15	21 - 19		0	永松 佐知子	熊本
6GS-15	峯 仁美	長崎	2	21 - 13	12 - 21	21 - 10	1	久保田 咲	佐賀
6GS-16	入江 志歩	福岡	2	21 - 4	21 - 6		0	田中 伽奈子	熊本
6GS-17	光延 亜衣里	佐賀	2	21 - 14	17 - 21	23 - 21	1	広瀬 昌美	福岡
6GS-18	廣田 彩花	熊本	2	21 - 18	22 - 20		0	池田 佳奈美	福岡
6GS-19	今林 里沙	鹿児島	2	21 - 15	21 - 10		0	谷口 由夏	宮崎
6GS-20	入江 志歩	福岡	2	21 - 5	21 - 6		0	峯 仁美	長崎
6GS-21	廣田 彩花	熊本	2	21 - 9	21 - 17		0	光延 亜衣里	佐賀
6GS-22	入江 志歩	福岡	2	21 - 9	21 - 11		0	今林 里沙	鹿児島
6GS-23	今林 里沙	鹿児島	2	21 - 10	21 - 12		0	光延 亜衣里	佐賀
6GS-24	入江 志歩	福岡	2	21 - 11	21 - 15		0	廣田 彩花	熊本

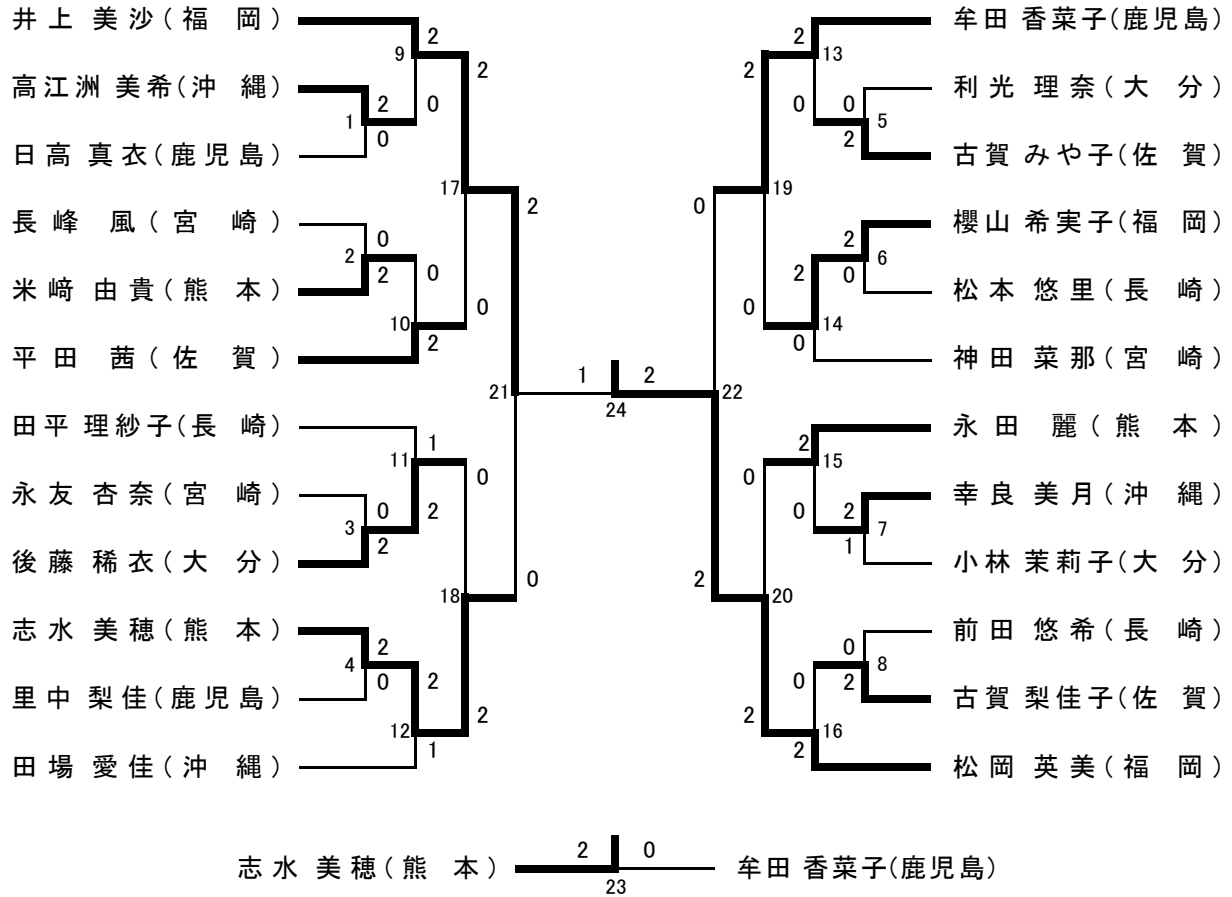
6年生以下女子ダブルス(6GD)



大家望(佐賀) 0 2 中村麻裕(福岡)
 高園渚津美(佐賀) 23 吉野沙希(福岡)

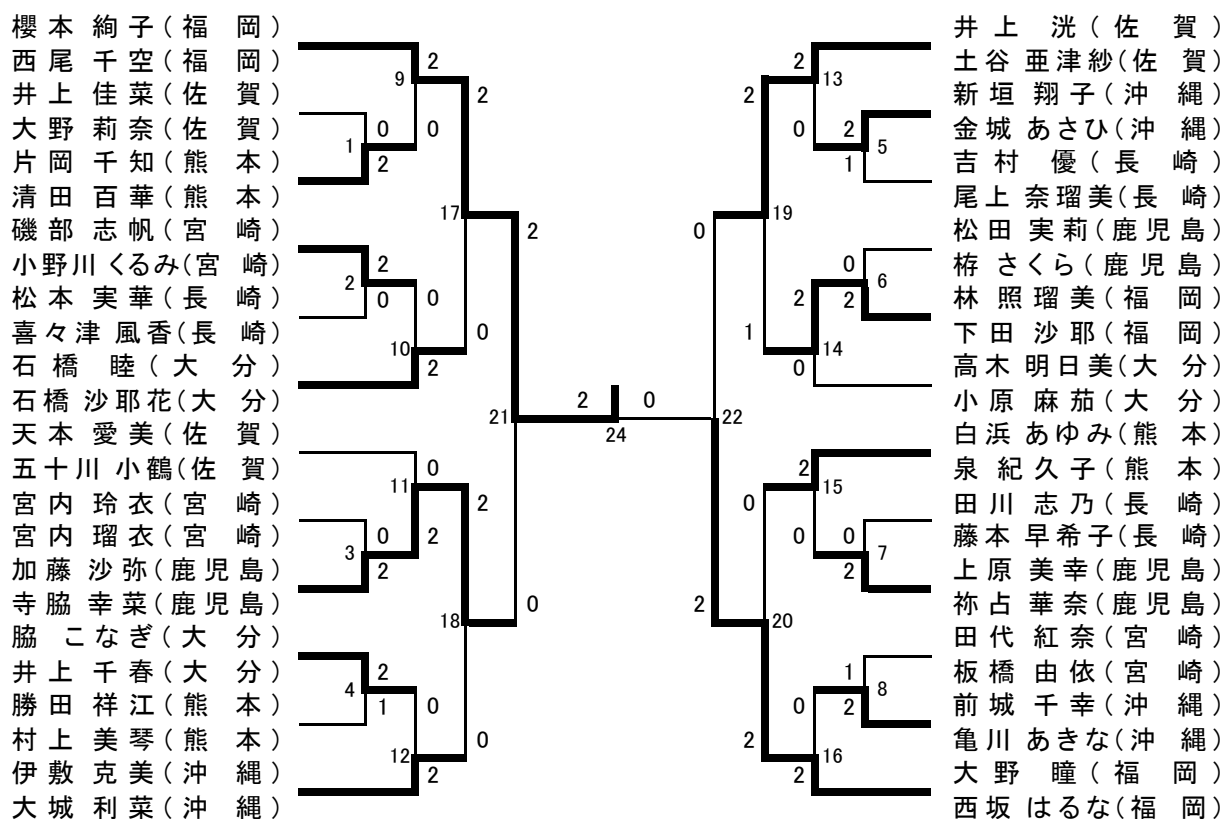
試合番号	選手名・県名			試合結果					選手名・県名		
				勝数	第1ゲーム	第2ゲーム	第3ゲーム	勝数			
6GD-1	馬渡明季	菊地つばさ	佐賀	2	21 - 17	21 - 19		0	橋口夏季	東利咲	鹿児島
6GD-2	吉田有紀	吉村真美	長崎	2	23 - 21	21 - 15		0	下岡舞衣	下岡結衣	福岡
6GD-3	久木崎優希	岸本早織	鹿児島	2	21 - 5	21 - 10		0	久手堅穂花	真喜志美咲	沖縄
6GD-4	大家望	高園渚津美	佐賀	2	21 - 14	21 - 6		0	黒崎希望	嶋下有彩	長崎
6GD-5	實藤茉里乃	田中裕子	宮崎	2	15 - 21	21 - 8	21 - 6	1	新垣舞香	新垣あかね	沖縄
6GD-6	嶋中千夏	入江未来	熊本	2	21 - 5	21 - 8		0	佐藤李香	金當萌里	大分
6GD-7	橋口郁美	山口紫織	熊本	2	22 - 20	21 - 19		0	後藤桃子	荒木志保	宮崎
6GD-8	鈴木知夏	児玉望未	大分	2	21 - 12	21 - 15		0	城間愛花	小浜南歩	沖縄
6GD-9	伊藤月規	寄田朱里	熊本	2	21 - 10	15 - 21	21 - 13	1	馬渡明季	菊地つばさ	佐賀
6GD-10	白川彩愛	水野ちなみ	宮崎	2	21 - 14	21 - 11		0	吉田有紀	吉村真美	長崎
6GD-11	堤千尋	佐藤悠夏	福岡	2	21 - 15	21 - 17		0	久木崎優希	岸本早織	鹿児島
6GD-12	大家望	高園渚津美	佐賀	2	21 - 16	16 - 21	21 - 15	1	野村優衣	江藤舞	大分
6GD-13	杉本彩華	笹川美彩子	鹿児島	2	21 - 12	21 - 9		0	實藤茉里乃	田中裕子	宮崎
6GD-14	石田七海	宗佐耶香	佐賀	2	21 - 17	13 - 21	21 - 14	1	嶋中千夏	入江未来	熊本
6GD-15	橋口郁美	山口紫織	熊本	2	21 - 12	21 - 13		0	塚本沙也香	中山千夏	長崎
6GD-16	中村麻裕	吉野沙希	福岡	2	21 - 13	21 - 10		0	鈴木知夏	児玉望未	大分
6GD-17	伊藤月規	寄田朱里	熊本	2	18 - 21	21 - 13	21 - 18	1	白川彩愛	水野ちなみ	宮崎
6GD-18	大家望	高園渚津美	佐賀	2	18 - 21	21 - 19	21 - 17	1	堤千尋	佐藤悠夏	福岡
6GD-19	杉本彩華	笹川美彩子	鹿児島	2	21 - 19	21 - 19		0	石田七海	宗佐耶香	佐賀
6GD-20	中村麻裕	吉野沙希	福岡	2	21 - 15	21 - 12		0	橋口郁美	山口紫織	熊本
6GD-21	伊藤月規	寄田朱里	熊本	2	21 - 15	21 - 14		0	大家望	高園渚津美	佐賀
6GD-22	杉本彩華	笹川美彩子	鹿児島	2	12 - 21	21 - 12	21 - 19	1	中村麻裕	吉野沙希	福岡
6GD-23	中村麻裕	吉野沙希	福岡	2	21 - 8	21 - 16		0	大家望	高園渚津美	佐賀
6GD-24	伊藤月規	寄田朱里	熊本	2	21 - 16	21 - 14		0	杉本彩華	笹川美彩子	鹿児島

5年生以下女子シングルス(5GS)



試合番号	選手名・県名		試合結果					選手名・県名	
			勝数	第1ゲーム	第2ゲーム	第3ゲーム	勝数		
5GS-1	高江洲 美希	沖 縄	2	21 - 17	21 - 17		0	日高 真衣	鹿児島
5GS-2	米崎 由貴	熊 本	2	21 - 15	21 - 10		0	長峰 風	宮 崎
5GS-3	後藤 稀衣	大 分	2	21 - 16	21 - 19		0	永友 杏奈	宮 崎
5GS-4	志水 美穂	熊 本	2	21 - 7	21 - 5		0	里中 梨佳	鹿児島
5GS-5	古賀 みや子	佐 賀	2	21 - 3	21 - 5		0	利光 理奈	大 分
5GS-6	櫻山 希実子	福 岡	2	21 - 12	21 - 13		0	松本 悠里	長 崎
5GS-7	幸良 美月	沖 縄	2	19 - 21	21 - 17	21 - 14	1	小林 茉莉子	大 分
5GS-8	古賀 梨佳子	佐 賀	2	21 - 17	21 - 18		0	前田 悠希	長 崎
5GS-9	井上 美沙	福 岡	2	21 - 1	21 - 2		0	高江洲 美希	沖 縄
5GS-10	平田 茜	佐 賀	2	21 - 7	21 - 13		0	米崎 由貴	熊 本
5GS-11	後藤 稀衣	大 分	2	15 - 21	21 - 7	21 - 16	1	田平 理紗子	長 崎
5GS-12	志水 美穂	熊 本	2	21 - 16	20 - 22	21 - 17	1	田場 愛佳	沖 縄
5GS-13	牟田 香菜子	鹿児島	2	21 - 19	21 - 14		0	古賀 みや子	佐 賀
5GS-14	櫻山 希実子	福 岡	2	21 - 13	21 - 12		0	神田 菜那	宮 崎
5GS-15	永田 麗	熊 本	2	21 - 18	21 - 8		0	幸良 美月	沖 縄
5GS-16	松岡 英美	福 岡	2	21 - 15	21 - 9		0	古賀 梨佳子	佐 賀
5GS-17	井上 美沙	福 岡	2	21 - 9	21 - 12		0	平田 茜	佐 賀
5GS-18	志水 美穂	熊 本	2	21 - 2	21 - 14		0	後藤 稀衣	大 分
5GS-19	牟田 香菜子	鹿児島	2	21 - 18	21 - 17		0	櫻山 希実子	福 岡
5GS-20	松岡 英美	福 岡	2	21 - 18	21 - 13		0	永田 麗	熊 本
5GS-21	井上 美沙	福 岡	2	21 - 9	21 - 14		0	志水 美穂	熊 本
5GS-22	松岡 英美	福 岡	2	21 - 11	21 - 13		0	牟田 香菜子	鹿児島
5GS-23	志水 美穂	熊 本	2	21 - 17	21 - 19		0	牟田 香菜子	鹿児島
5GS-24	松岡 英美	福 岡	2	21 - 10	18 - 21	21 - 18	1	井上 美沙	福 岡

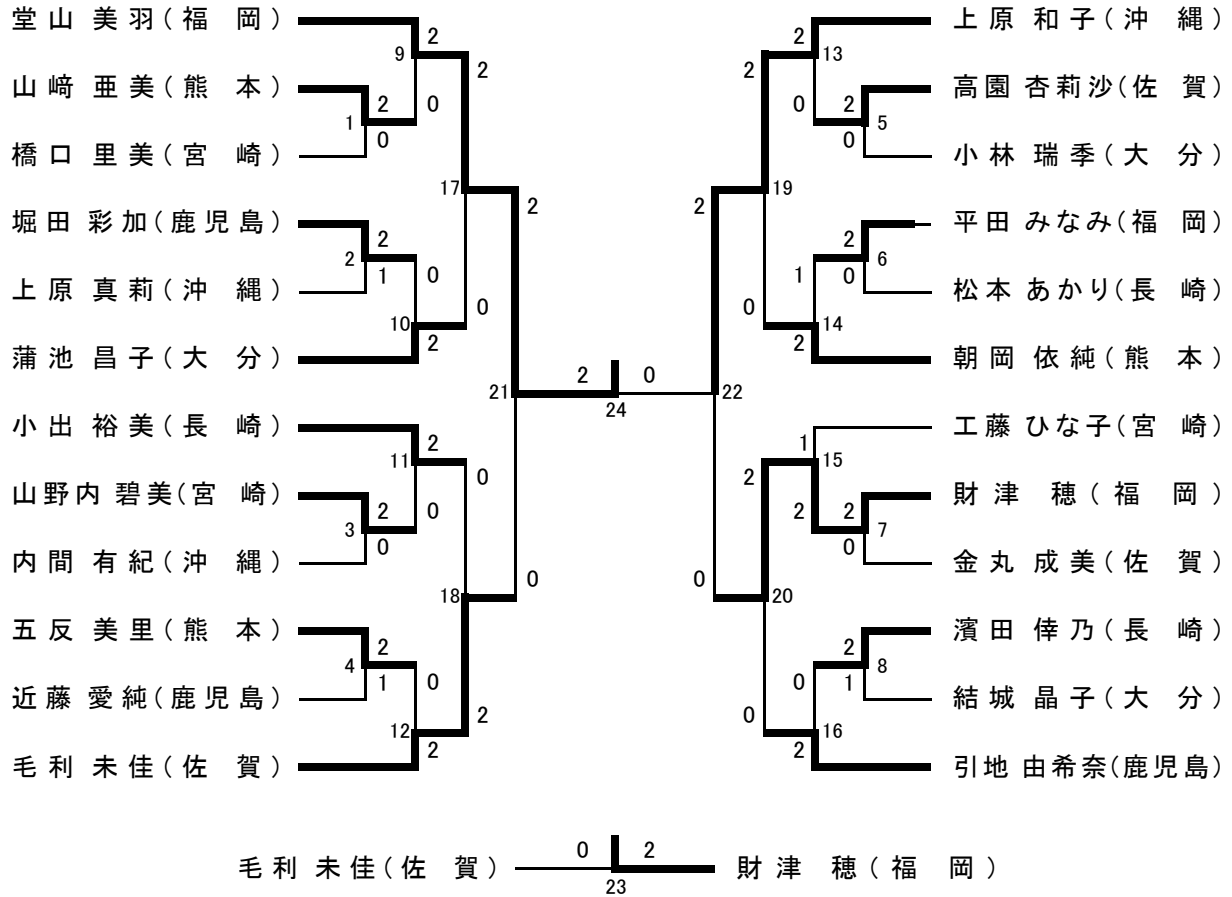
5年生以下女子ダブルス(5GD)



加藤 沙弥(鹿児島) 1 2 井上 洸(佐賀)
 寺脇 幸菜(鹿児島) 23 土谷 亜津紗(佐賀)

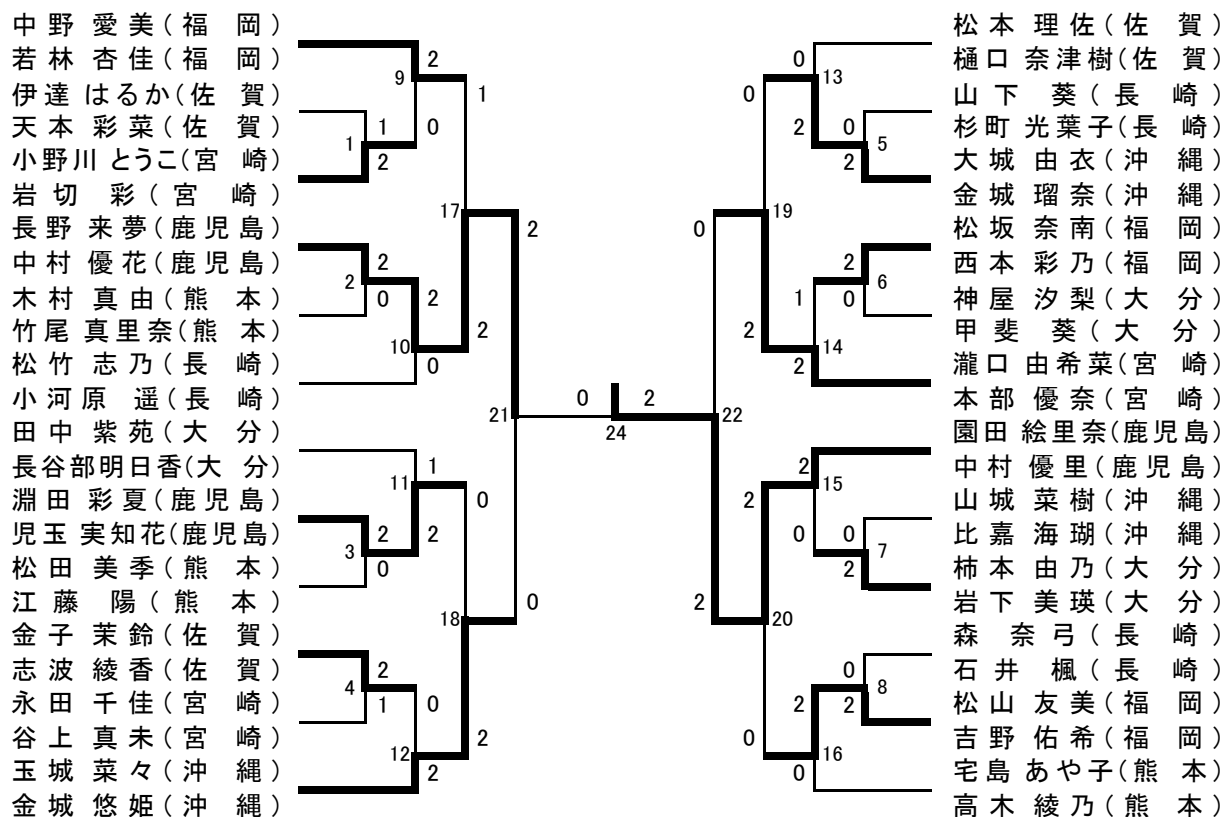
試合番号	選手名・県名			試合結果					選手名・県名		
				勝数	第1ゲーム	第2ゲーム	第3ゲーム	勝数			
5GD-1	片岡千知	清田百華	熊本	2	21-10	21-18		0	井上佳菜	大野莉奈	佐賀
5GD-2	磯部志帆	小野川くるみ	宮崎	2	21-11	21-11		0	松本実華	喜々津風香	長崎
5GD-3	加藤沙弥	寺脇幸菜	鹿児島	2	21-4	21-7		0	宮内玲衣	宮内瑠衣	宮崎
5GD-4	脇こなぎ	井上千春	大分	2	12-21	21-15	21-18	1	勝田祥江	村上美琴	熊本
5GD-5	新垣翔子	金城あさひ	沖縄	2	21-7	21-1		0	吉村優	尾上奈瑠美	長崎
5GD-6	林照瑠美	下田沙耶	福岡	2	21-7	21-6		0	松田実莉	梶さくら	鹿児島
5GD-7	上原美幸	柁占華奈	鹿児島	2	21-8	21-4		0	田川志乃	藤本早希子	長崎
5GD-8	前城千幸	亀川あきな	沖縄	2	21-11	22-24	21-14	1	田代紅奈	板橋由依	宮崎
5GD-9	櫻本絢子	西尾千空	福岡	2	21-9	21-8		0	片岡千知	清田百華	熊本
5GD-10	石橋睦	石橋沙耶花	大分	2	21-18	21-16		0	磯部志帆	小野川くるみ	宮崎
5GD-11	加藤沙弥	寺脇幸菜	鹿児島	2	21-8	21-7		0	天本愛美	五十川小鶴	佐賀
5GD-12	伊敷克美	大城利菜	沖縄	2	21-17	21-19		0	脇こなぎ	井上千春	大分
5GD-13	井上洸	土谷亜津紗	佐賀	2	21-13	21-12		0	新垣翔子	金城あさひ	沖縄
5GD-14	林照瑠美	下田沙耶	福岡	2	21-8	21-9		0	高木明日美	小原麻茄	大分
5GD-15	白浜あゆみ	泉紀久子	熊本	2	21-14	21-10		0	上原美幸	柁占華奈	鹿児島
5GD-16	大野瞳	西坂はるな	福岡	2	21-12	21-9		0	前城千幸	亀川あきな	沖縄
5GD-17	櫻本絢子	西尾千空	福岡	2	21-4	21-8		0	石橋睦	石橋沙耶花	大分
5GD-18	加藤沙弥	寺脇幸菜	鹿児島	2	21-8	23-21		0	伊敷克美	大城利菜	沖縄
5GD-19	井上洸	土谷亜津紗	佐賀	2	13-21	23-21	22-20	1	林照瑠美	下田沙耶	福岡
5GD-20	大野瞳	西坂はるな	福岡	2	21-17	21-10		0	白浜あゆみ	泉紀久子	熊本
5GD-21	櫻本絢子	西尾千空	福岡	2	21-7	21-9		0	加藤沙弥	寺脇幸菜	鹿児島
5GD-22	大野瞳	西坂はるな	福岡	2	22-20	21-15		0	井上洸	土谷亜津紗	佐賀
5GD-23	井上洸	土谷亜津紗	佐賀	2	19-21	21-13	21-12	1	加藤沙弥	寺脇幸菜	鹿児島
5GD-24	櫻本絢子	西尾千空	福岡	2	21-13	21-9		0	大野瞳	西坂はるな	福岡

4年生以下女子シングルス(4GS)



試合番号	選手名・県名		試合結果					選手名・県名	
			勝数	第1ゲーム	第2ゲーム	第3ゲーム	勝数		
4GS-1	山崎 亜美	熊本	2	21 - 7	21 - 9		0	橋口 里美	宮崎
4GS-2	堀田 彩加	鹿児島	2	17 - 21	23 - 21	21 - 16	1	上原 真莉	沖縄
4GS-3	山野内 碧美	宮崎	2	21 - 15	21 - 12		0	内間 有紀	沖縄
4GS-4	五反 美里	熊本	2	16 - 21	21 - 18	21 - 19	1	近藤 愛純	鹿児島
4GS-5	高園 杏莉沙	佐賀	2	21 - 15	21 - 17		0	小林 瑞季	大分
4GS-6	平田 みなみ	福岡	2	21 - 5	21 - 7		0	松本 あかり	長崎
4GS-7	財津 穂	福岡	2	21 - 10	21 - 18		0	金丸 成美	佐賀
4GS-8	濱田 倅乃	長崎	2	21 - 18	11 - 21	21 - 17	1	結城 晶子	大分
4GS-9	堂山 美羽	福岡	2	21 - 9	21 - 17		0	山崎 亜美	熊本
4GS-10	蒲池 昌子	大分	2	21 - 14	21 - 17		0	堀田 彩加	鹿児島
4GS-11	小出 裕美	長崎	2	21 - 18	21 - 16		0	山野内 碧美	宮崎
4GS-12	毛利 未佳	佐賀	2	21 - 10	21 - 10		0	五反 美里	熊本
4GS-13	上原 和子	沖縄	2	21 - 8	21 - 12		0	高園 杏莉沙	佐賀
4GS-14	朝岡 依純	熊本	2	21 - 19	19 - 21	21 - 17	1	平田 みなみ	福岡
4GS-15	財津 穂	福岡	2	21 - 14	17 - 21	21 - 16	1	工藤 ひな子	宮崎
4GS-16	引地 由希奈	鹿児島	2	21 - 9	21 - 15		0	濱田 倅乃	長崎
4GS-17	堂山 美羽	福岡	2	21 - 11	21 - 9		0	蒲池 昌子	大分
4GS-18	毛利 未佳	佐賀	2	21 - 9	21 - 17		0	小出 裕美	長崎
4GS-19	上原 和子	沖縄	2	21 - 18	22 - 20		0	朝岡 依純	熊本
4GS-20	財津 穂	福岡	2	21 - 17	21 - 3		0	引地 由希奈	鹿児島
4GS-21	堂山 美羽	福岡	2	21 - 12	21 - 9		0	毛利 未佳	佐賀
4GS-22	上原 和子	沖縄	2	21 - 17	21 - 16		0	財津 穂	福岡
4GS-23	財津 穂	福岡	2	21 - 18	21 - 13		0	毛利 未佳	佐賀
4GS-24	堂山 美羽	福岡	2	21 - 9	21 - 19		0	上原 和子	沖縄

4年生以下女子ダブルス(4GD)



玉城 菜々(沖 縄) 2 0 瀧口 由希菜(宮 崎)
 金城 悠 姫(沖 縄) 23 本部 優奈(宮 崎)

試合番号	選手名・県名			試合結果					選手名・県名		
				勝数	第1ゲーム	第2ゲーム	第3ゲーム	勝数			
4GD-1	小野川 とうこ	岩切 彩	宮 崎	2	17 - 21	23 - 21	24 - 22	1	伊達 はるか	天本 彩菜	佐 賀
4GD-2	長野 来夢	中村 優花	鹿 児 島	2	21 - 10	21 - 5		0	木村 真由	竹尾 真里奈	熊 本
4GD-3	淵田 彩夏	児玉 実知花	鹿 児 島	2	21 - 13	21 - 12		0	松田 美季	江藤 陽	熊 本
4GD-4	金子 茉鈴	志波 綾香	佐 賀	2	21 - 17	22 - 24	21 - 9	1	永田 千佳	谷上 真未	宮 崎
4GD-5	大城 由衣	金城 瑠奈	沖 縄	2	21 - 14	21 - 9		0	山下 葵	杉町 光葉子	長 崎
4GD-6	松坂 奈南	西本 彩乃	福 岡	2	21 - 11	21 - 14		0	神屋 汐梨	甲斐 葵	大 分
4GD-7	柿本 由乃	岩下 美瑛	大 分	2	21 - 14	21 - 13		0	山城 菜樹	比嘉 海瑚	沖 縄
4GD-8	松山 友美	吉野 佑希	福 岡	2	21 - 10	21 - 13		0	森 奈弓	石井 楓	長 崎
4GD-9	中野 愛美	若林 杏佳	福 岡	2	21 - 13	21 - 4		0	小野川 とうこ	岩切 彩	宮 崎
4GD-10	長野 来夢	中村 優花	鹿 児 島	2	21 - 6	21 - 6		0	松竹 志乃	小河原 遥	長 崎
4GD-11	淵田 彩夏	児玉 実知花	鹿 児 島	2	21 - 17	15 - 21	21 - 19	1	田中 紫苑	長谷部 明日香	大 分
4GD-12	玉城 菜々	金城 悠 姫	沖 縄	2	21 - 9	21 - 14		0	金子 茉鈴	志波 綾香	佐 賀
4GD-13	大城 由衣	金城 瑠奈	沖 縄	2	21 - 13	21 - 15		0	松本 理佐	樋口 奈津樹	佐 賀
4GD-14	瀧口 由希菜	本部 優奈	宮 崎	2	17 - 21	21 - 15	21 - 13	1	松坂 奈南	西本 彩乃	福 岡
4GD-15	園田 絵里奈	中村 優里	鹿 児 島	2	21 - 10	21 - 11		0	柿本 由乃	岩下 美瑛	大 分
4GD-16	松山 友美	吉野 佑希	福 岡	2	21 - 9	21 - 10		0	宅島 あや子	高木 綾乃	熊 本
4GD-17	長野 来夢	中村 優花	鹿 児 島	2	21 - 18	18 - 21	21 - 13	1	中野 愛美	若林 杏佳	福 岡
4GD-18	玉城 菜々	金城 悠 姫	沖 縄	2	21 - 19	21 - 11		0	淵田 彩夏	児玉 実知花	鹿 児 島
4GD-19	瀧口 由希菜	本部 優奈	宮 崎	2	21 - 17	21 - 16		0	大城 由衣	金城 瑠奈	沖 縄
4GD-20	園田 絵里奈	中村 優里	鹿 児 島	2	21 - 12	21 - 15		0	松山 友美	吉野 佑希	福 岡
4GD-21	長野 来夢	中村 優花	鹿 児 島	2	21 - 5	21 - 8		0	玉城 菜々	金城 悠 姫	沖 縄
4GD-22	園田 絵里奈	中村 優里	鹿 児 島	2	21 - 7	21 - 10		0	瀧口 由希菜	本部 優奈	宮 崎
4GD-23	玉城 菜々	金城 悠 姫	沖 縄	2	21 - 15	21 - 18		0	瀧口 由希菜	本部 優奈	宮 崎
4GD-24	園田 絵里奈	中村 優里	鹿 児 島	2	21 - 9	21 - 14		0	長野 来夢	中村 優花	鹿 児 島