

第54回 九州学生 バドミントン選手権大会



団体戦(平成17年6月7日 大村市体育文化センター)

1. 期日・会場

(1) 開会式

日 時 平成17年6月6日(月)16時～
会 場 長崎空港観光ホテル4F

(2) 競技

日 時	平成17年6月 7日(火)	11:00～	団体戦	
	平成17年6月 8日(水)	9:30～	団体戦	個人戦
	平成17年6月 9日(木)	9:30～	個人戦	
	平成17年6月10日(金)	9:30～	個人戦	
	平成17年6月11日(土)	9:30～	個人戦	
	平成17年6月12日(日)	9:30～	個人戦	

会 場 大村市体育文化センター

(3) 閉会式

日 時 平成17年6月12日(日) 競技終了後
会 場 大村市体育文化センター

第54回 九州学生 バドミントン選手権大会入賞者

団 体 戦 A				
種 目	順 位	学 校 名	県 名	選 手 名
男子	優 勝	福岡大学	福 岡	新宅 地塩 日高 大貴 渡辺 浩一 中村 正博 江崎 淳 古賀 久臣 中園 隆一 高木 孝二郎
	準優勝	九州国際大学	福 岡	前田 庸介 有田 雄紀 鬼高 紘一 酒見 昌平 諸熊 力 松村 隆寛 中務 敬太 永田 敬道
	3 位	崇城大学	熊 本	岩永 明輝 小松 広明 西田 祐二 鮫島 良太 山下 雄太郎 岡 翔太郎 牧元 秀樹 八重倉 里史
	4 位	久留米大学	福 岡	田村 隆志 三崎 剛 濱田 慎也 伊東 大地 荒木 翔 畝原 弘志 松下 泰之 三谷 宜弘
女子	優 勝	九州国際大学	福 岡	山田 紘実 仲間 愛 坂本 明子 山口 真美 久野 納菜 横田 麻衣 池宮 涼香 箱嶋 佐代子
	準優勝	福岡大学	福 岡	泊 しのぶ 生部 由香里 国吉 真規子 松原 夕芙 小谷 優花 田中 美里 牟田 沙和子 袋 友美
	3 位	佐賀女子短期大学	佐 賀	武下 ちどり 蒲原 由季 田久保 綾香 岸川 知加
	4 位	久留米大学	福 岡	中野 陽子 竹下 愛子 中村 絵里香 寒水 雅美 平河 知穂 長岡 亜美 河野 真依 久保 麻里恵

団 体 戦 B				
種 目	順 位	学 校 名	県 名	選 手 名
男子	優 勝	宮崎大学	宮 崎	榊田 健介 首藤 剛 柘鏡 兼児 山崎 和人 水町 維基 大休寺 新
	準優勝	鹿児島国際大学	鹿 児 島	指原 宏太 川原 啓平 別府 良修 山下 遼 山上 大樹 徳石 雄大
	3 位	崇城大学	熊 本	栗原 幸一 瀬口 和樹 甲斐 祥吾 平川 三成 横田 拓史
	4 位	九州国際大学	福 岡	馬場 靖幸 村上 雅弥 柴田 一憲 舌間 正治 米倉 健太 川村 亮太 狩野 陽亮 澤村 太
女子	優 勝	九州産業大学	福 岡	赤嶺 由希子 藤岡 未来 倉原 雅美 平川 友理 宮原 梨紗
	準優勝	長崎国際大学	長 崎	平野 のぞみ 小山 麻衣 田川 昌世 須賀崎 美穂 小宗 祐美子 坂本 美穂 末吉 恭子 川嶋 紀子
	3 位	宮崎大学	宮 崎	岩元 久美子 石丸 奈々美 永見 有紀恵 福丸 香織 橋口 未来
	4 位	崇城大学	熊 本	長野 朋子 日高 奏子 下津 理穂 寺本 絵美 富田 陽子 和田 麻里世

第54回 九州学生 バドミントン選手権大会入賞者

個 人 戦 A				
種 目	順 位	学 校 名	県 名	選 手 名
男子 ダブルス	優 勝	福岡大学	福 岡	中村 正博 江崎 淳
	準優勝	九州国際大学	福 岡	有田 雄紀 鬼高 紘一
	3 位	九州国際大学	福 岡	酒見 昌平 諸熊 力
	4 位	久留米大学	福 岡	三崎 剛 伊東 大地
女子 ダブルス	優 勝	九州国際大学	福 岡	仲間 愛 山口 真美
	準優勝	九州国際大学	福 岡	山田 紘実 坂本 明子
	3 位	九州国際大学	福 岡	田代 裕可里 松本 彩佳
	4 位	九州国際大学	福 岡	久野 納菜 横田 麻衣
男子 シングルス	優 勝	九州国際大学	福 岡	有田 雄紀
	準優勝	福岡大学	福 岡	新宅 地塩
	3 位	福岡大学	福 岡	中村 正博
	4 位	鹿児島国際大学	鹿 児 島	掘之内 真
女子 シングルス	優 勝	九州国際大学	福 岡	久野 納菜
	準優勝	九州国際大学	福 岡	山田 紘実
	3 位	福岡大学	福 岡	泊 しのぶ
	4 位	熊本学園大学	熊 本	阿部 美奈

個 人 戦 B				
種 目	順 位	学 校 名	県 名	選 手 名
男子 ダブルス	優 勝	九州国際大学	福 岡	村上 雅弥 柴田 一憲
	準優勝	鹿児島国際大学	鹿 児 島	徳石 雄大 別府 良修
	3 位	長崎国際大学	長 崎	坂田 大輔 沢野 真輔
	4 位	佐賀大学	佐 賀	大山 晃二郎 笠 洋志
女子 ダブルス	優 勝	宮崎大学	宮 崎	岩元 久美子 石丸 奈々美
	準優勝	福岡女学院大学	福 岡	青木 香奈枝 畠中 靖子
	3 位	鹿児島国際大学	鹿 児 島	有野 佳奈子 浜崎 真理恵
	4 位	西南学院大学	福 岡	和泉 茜 吉田 悟子
男子 シングルス	優 勝	長崎国際大学	長 崎	坂田 大輔
	準優勝	九州国際大学	福 岡	村上 雅弥
	3 位	西南学院大学	福 岡	木永 幸尋
	4 位	九州国際大学	福 岡	舌間 正治
女子 シングルス	優 勝	鹿児島国際大学	鹿 児 島	浜崎 真理恵
	準優勝	宮崎大学	宮 崎	岩元 久美子
	3 位	福岡女学院大学	福 岡	畠中 靖子
	4 位	宮崎大学	宮 崎	永見 有紀恵

種目：男子団体B

試合番号	クラブ名		得点				クラブ名	
	選手名		勝数	第1試合	第2試合	第3試合	勝数	選手名
	A			A : B	A : B	A : B		B
MTB-1	九州国際大学		3				0	佐賀大学
MTB-1-S1	馬場 靖幸		2	15 : 3	15 : 3		0	大山 晃二郎
MTB-1-S2	舌間 正治		2	13 : 15	15 : 5	15 : 8	1	山下 健
MTB-1-D1	村上 雅弥	柴田 一憲	2	15 : 5	15 : 13		0	大山 晃二郎 笠 洋志
MTB-1-D2	米倉 健太	川村 亮太						山下 健 西田 秀二郎
MTB-1-S3	澤村 太							笠 洋志
MTB-2	九州国際大学		3				1	長崎国際大学
MTB-2-S1	馬場 靖幸		2	15 : 7	15 : 7		0	沢野 真輔
MTB-2-S2	舌間 正治		2	15 : 3	15 : 2		0	杉山 誠一
MTB-2-D1	狩野 陽亮	澤村 太	1	13 : 15	15 : 8	13 : 15	2	坂田 大輔 沢野 真輔
MTB-2-D2	村上 雅弥	柴田 一憲	2	15 : 8	15 : 5		0	岡村 崇史 小野 駿介
MTB-2-S3	澤村 太							坂田 大輔
MTB-3	鹿児島国際大学		3				0	熊本大学
MTB-3-S1	別府 良修		2	15 : 7	15 : 12		0	藤木 崇弘
MTB-3-S2	徳石 雄大		2	15 : 5	15 : 4		0	芽野 伊三郎
MTB-3-D1	指原 宏太	川原 啓平	2	15 : 12	15 : 12		0	藤木 崇弘 芽野 伊三郎
MTB-3-D2	別府 良修	徳石 雄大						森山 康憲 粕井 秀勝
MTB-3-S3	山下 遼							森山 康憲
MTB-4	崇城大学		3				2	西南学院大学
MTB-4-S1	横田 拓史		2	11 : 15	17 : 14	15 : 0	1	北原 慎太郎
MTB-4-S2	甲斐 祥吾		0	3 : 15	5 : 15		2	原 英倫
MTB-4-D1	瀬口 和樹	横田 拓史	2	15 : 2	15 : 5		0	大野 裕司 野田 和正
MTB-4-D2	栗原 幸一	平川 三成	1	9 : 15	15 : 11	13 : 15	2	原 英倫 北原 慎太郎
MTB-4-S3	瀬口 和樹		2	15 : 0	15 : 3		0	深蔵 彰悟
MTB-5	宮崎大学		3				1	九州大学
MTB-5-S1	水町 維基		2	15 : 4	15 : 0		0	四橋 弘幸
MTB-5-S2	大休寺 新		0	3 : 15	15 : 17		2	木谷 慎吾
MTB-5-D1	梶田 健介	首藤 剛	2	15 : 6	17 : 14		0	高野 隆司 山口 洋幸
MTB-5-D2	枅鏡 兼児	山崎 和人	2	15 : 9	15 : 7		0	木谷 慎吾 四橋 弘幸
MTB-5-S3	梶田 健介							高野 隆司
MTB-6	鹿児島国際大学		3				2	九州国際大学
MTB-6-S1	徳石 雄大		2	15 : 6	10 : 15	15 : 11	1	馬場 靖幸
MTB-6-S2	山上 大樹		0	1 : 15	2 : 15		2	舌間 正治
MTB-6-D1	別府 良修	徳石 雄大	2	15 : 5	15 : 1		0	米倉 健太 川村 亮太
MTB-6-D2	指原 宏太	川原 啓平	0	15 : 17	12 : 15		2	村上 雅弥 柴田 一憲
MTB-6-S3	別府 良修		2	15 : 8	15 : 13		0	澤村 太
MTB-7	宮崎大学		3				2	崇城大学
MTB-7-S1	首藤 剛		1	12 : 15	15 : 5	12 : 15	2	平川 三成
MTB-7-S2	梶田 健介		2	15 : 3	15 : 6		0	甲斐 祥吾
MTB-7-D1	水町 維基	大休寺 新	0	3 : 15	5 : 15		2	瀬口 和樹 横田 拓史
MTB-7-D2	枅鏡 兼児	山崎 和人	2	15 : 11	15 : 12		0	栗原 幸一 平川 三成
MTB-7-S3	水町 維基		2	15 : 11	15 : 12		0	横田 拓史

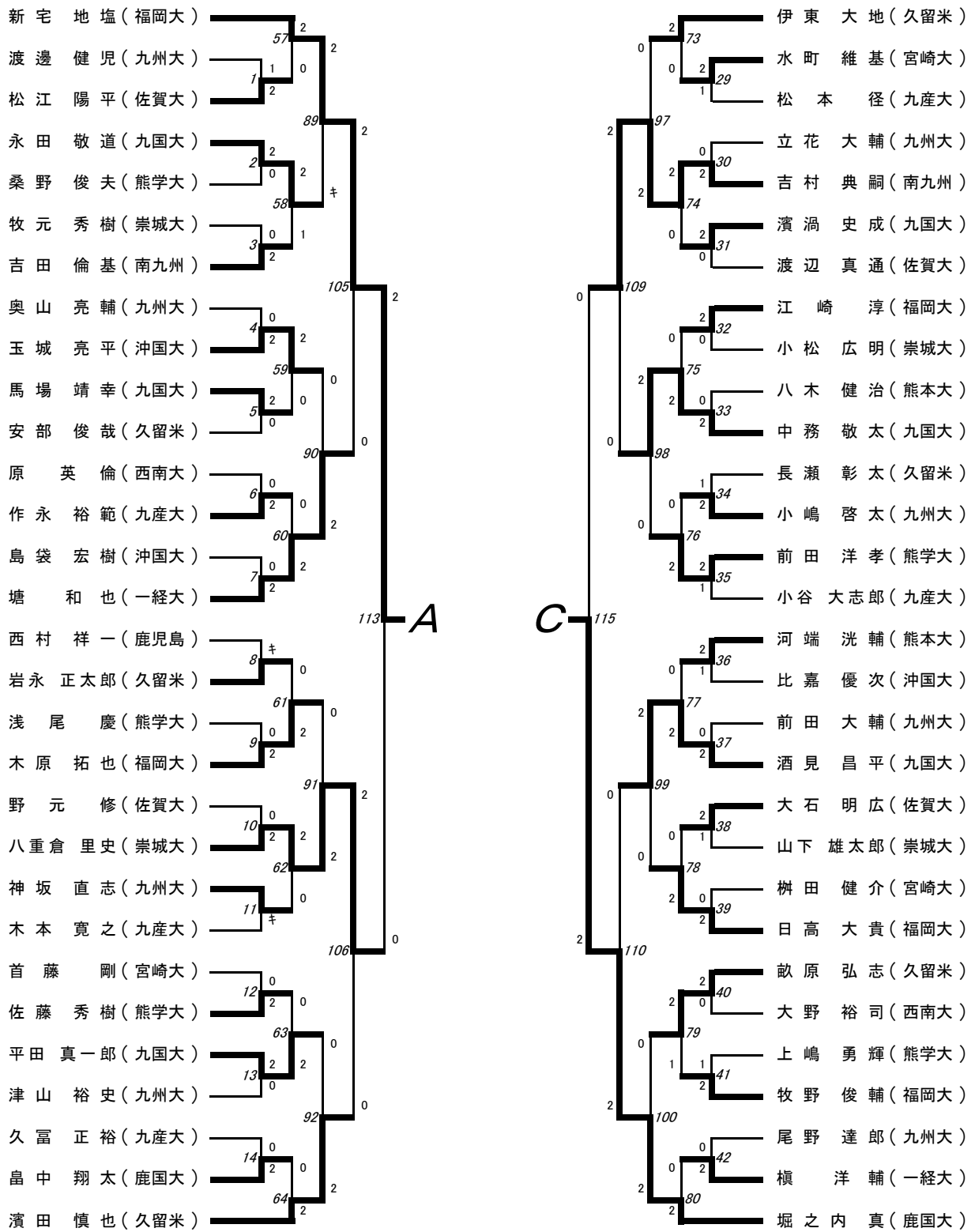
種目：男子団体B

試合番号	クラブ名		得点				クラブ名		
	選手名		勝数	第1試合	第2試合	第3試合	勝数	選手名	
	A			A : B	A : B	A : B		B	
MTB-8	崇城大学		3				1	九州国際大学	
MTB-8-S1	平川 三成		2	15 : 9	15 : 11		0	狩野 陽亮	
MTB-8-S2	甲斐 祥吾		0	4 : 15	1 : 15		2	舌間 正治	
MTB-8-D1	瀬口 和樹	横田 拓史	2	12 : 15	15 : 7	15 : 3	1	村上 雅弥	柴田 一憲
MTB-8-D2	栗原 幸一	平川 三成	2	15 : 11	15 : 5		0	米倉 健太	川村 亮太
MTB-8-S3	横田 拓史							馬場 靖幸	
MTB-9	宮崎大学		3				2	鹿児島国際大学	
MTB-9-S1	首藤 剛		0	7 : 15	6 : 15		2	徳石 雄大	
MTB-9-S2	柘田 健介		2	14 : 17	15 : 6	15 : 13	1	山下 遼	
MTB-9-D1	柘鏡 兼児	山崎 和人	1	7 : 15	15 : 8	6 : 15	2	別府 良修	徳石 雄大
MTB-9-D2	柘田 健介	首藤 剛	2	15 : 11	15 : 6		0	指原 宏太	川原 啓平
MTB-9-S3	水町 維基		2	8 : 15	15 : 10	15 : 13	1	別府 良修	

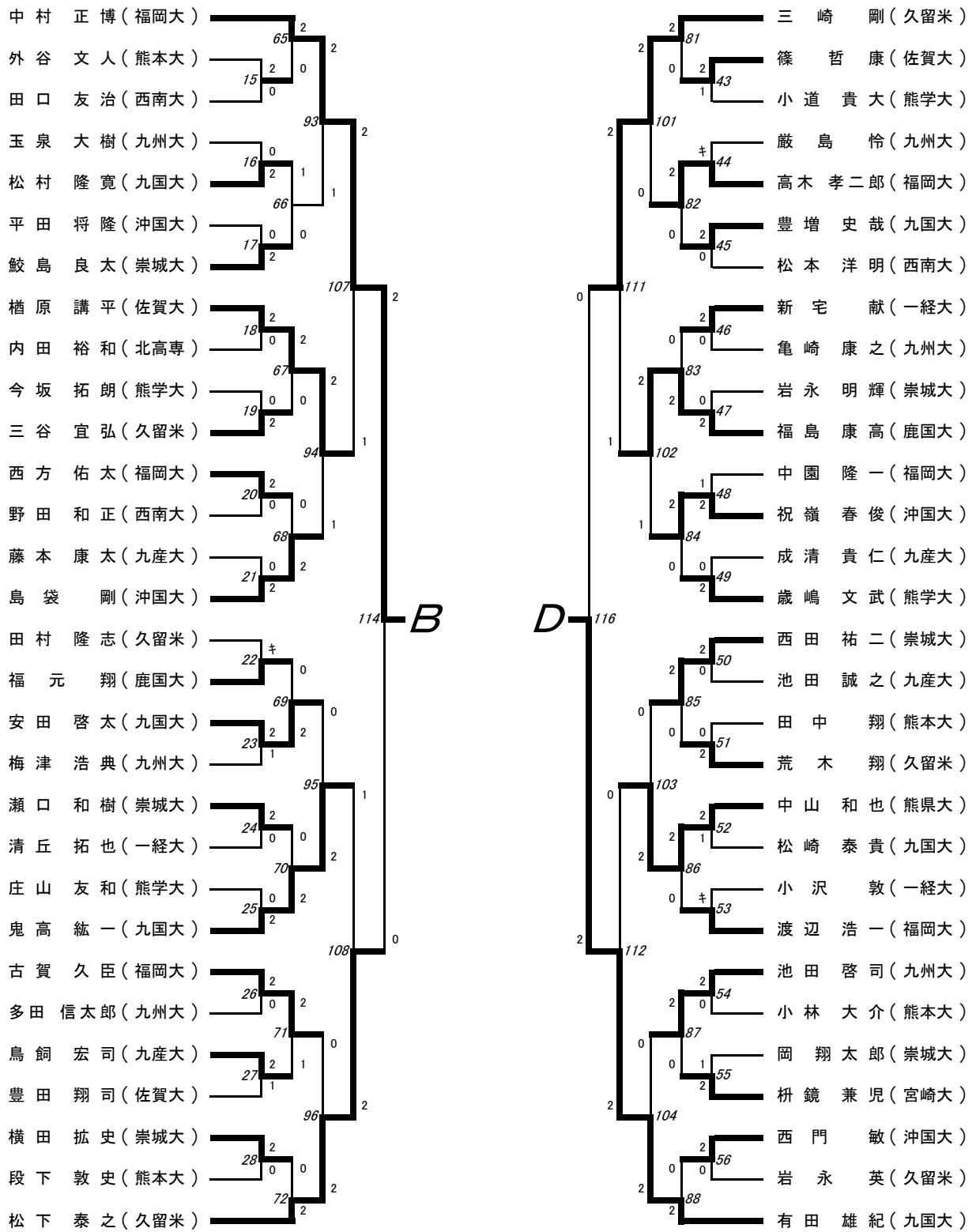
種目：女子団体B

試合番号	クラブ名		得点				クラブ名	
	選手名		勝数	第1試合	第2試合	第3試合	勝数	選手名
	A			A : B	A : B	A : B		B
WTB-1	宮崎大学		3				1	西南学院大学
WTB-1-S1	橋口 未来		0	3 : 11	3 : 11		2	和泉 茜
WTB-1-S2	永見 有紀恵		2	11 : 8	11 : 9		0	吉田 悟子
WTB-1-D1	岩元 久美子	石丸 奈々美	2	15 : 6	15 : 4		0	大隈 智美 松本 彩乃
WTB-1-D2	永見 有紀恵	福丸 香織	2	11 : 15	15 : 10	15 : 6	1	吉田 悟子 和泉 茜
WTB-1-S3	岩元 久美子							大隈 智美
WTB-2	崇城大学		3				1	福岡女学院大学
WTB-2-S1	下津 理穂		2	11 : 4	11 : 5		0	青木 香奈枝
WTB-2-S2	長野 朋子		0	5 : 11	5 : 11		2	倉本 朝美
WTB-2-D1	日高 奏子	下津 理穂	2	15 : 9	17 : 16		0	青木 香奈枝 畠中 靖子
WTB-2-D2	長野 朋子	和田 麻里世	2	16 : 17	15 : 12	15 : 5	1	野々下 未希 林 真理
WTB-2-S3	日高 奏子							畠中 靖子
WTB-3	九州産業大学		3				0	宮崎大学
WTB-3-S1	藤岡 未来		2	11 : 2	11 : 4		0	岩元 久美子
WTB-3-S2	赤嶺 由希子		2	13 : 12	11 : 2		0	橋口 未来
WTB-3-D1	藤岡 未来	宮原 梨紗	2	15 : 7	15 : 8		0	永見 有紀恵 福丸 香織
WTB-3-D2	赤嶺 由希子	倉原 雅美						岩元 久美子 石丸 奈々美
WTB-3-S3	宮原 梨紗							永見 有紀恵
WTB-4	長崎国際大学		3				2	崇城大学
WTB-4-S1	末吉 恭子		0	4 : 11	5 : 11		2	下津 理穂
WTB-4-S2	須賀崎 美穂		2	11 : 5	11 : 4		0	長野 朋子
WTB-4-D1	小山 麻衣	坂本 美穂	0	7 : 15	10 : 15		2	日高 奏子 下津 理穂
WTB-4-D2	須賀崎 美穂	小宗 祐美子	2	15 : 2	15 : 1		0	長野 朋子 富田 陽子
WTB-4-S3	小宗 祐美子		2	11 : 2	11 : 2		0	日高 奏子
WTB-5	宮崎大学		3				2	崇城大学
WTB-5-S1	橋口 未来		0	4 : 11	7 : 11		2	日高 奏子
WTB-5-S2	永見 有紀恵		0	6 : 11	2 : 11		2	下津 理穂
WTB-5-D1	岩元 久美子	石丸 奈々美	2	15 : 11	15 : 7		0	長野 朋子 日高 奏子
WTB-5-D2	永見 有紀恵	福丸 香織	2	15 : 13	15 : 10		0	下津 理穂 和田 麻里世
WTB-5-S3	岩元 久美子		2	11 : 3	11 : 2		0	長野 朋子
WTB-6	九州産業大学		3				2	長崎国際大学
WTB-6-S1	藤岡 未来		2	11 : 2	11 : 3		0	小宗 祐美子
WTB-6-S2	倉原 雅美		0	7 : 11	3 : 11		2	須賀崎 美穂
WTB-6-D1	藤岡 未来	宮原 梨紗	2	15 : 5	15 : 1		0	小山 麻衣 坂本 美穂
WTB-6-D2	赤嶺 由希子	倉原 雅美	0	5 : 15	8 : 15		2	須賀崎 美穂 小宗 祐美子
WTB-6-S3	宮原 梨紗		2	8 : 11	11 : 5	11 : 4	1	小山 麻衣

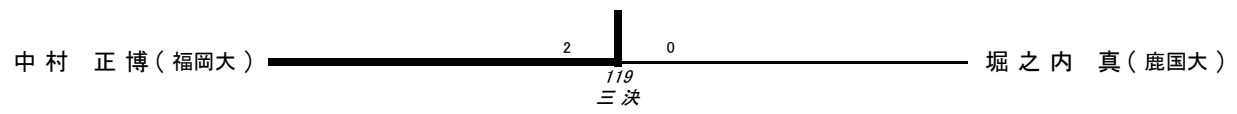
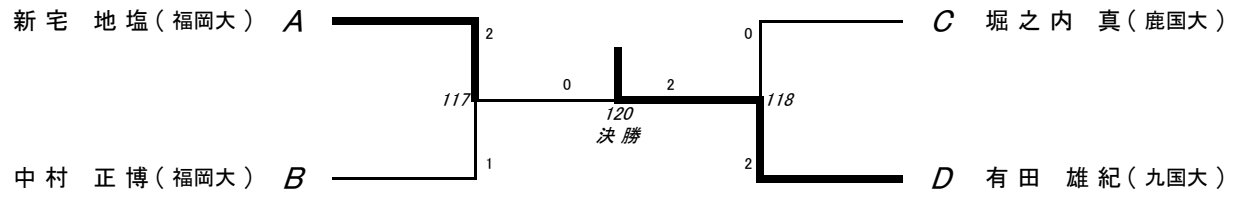
男子シングルス A-1



男子シングルス A-2



男子シングルス A-3



第54回 九州学生バドミントン選手権大会結果報告

種目:男子個人単A

P-1

試合番号	選手名	試合結果					選手名
		勝数	第1ゲーム	第2ゲーム	第3ゲーム	勝数	
MSA-1	松江 陽平(佐賀大学)	2	15 - 13	11 - 15	15 - 3	1	渡邊 健児(九州大学)
MSA-2	永田 敬道(九州国際大学)	2	15 - 2	15 - 2		0	桑野 俊夫(熊本学園大学)
MSA-3	吉田 倫基(南九州大学)	2	15 - 10	15 - 11		0	牧元 秀樹(崇城大学)
MSA-4	玉城 亮平(沖縄国際大学)	2	15 - 7	15 - 8		0	奥山 亮輔(九州大学)
MSA-5	馬場 靖幸(九州国際大学)	2	15 - 8	15 - 11		0	安部 俊哉(久留米大学)
MSA-6	作永 裕範(九州産業大学)	2	15 - 6	15 - 7		0	原 英倫(西南学院大学)
MSA-7	塘 和也(第一経済大学)	2	15 - 9	15 - 5		0	島袋 宏樹(沖縄国際大学)
MSA-8	岩永 正太郎(久留米大学)	2				キ	西村 祥一(鹿児島大学)
MSA-9	木原 拓也(福岡大学)	2	15 - 4	15 - 6		0	浅尾 慶(熊本学園大学)
MSA-10	八重倉 里史(崇城大学)	2	15 - 5	15 - 0		0	野元 修(佐賀大学)
MSA-11	神坂 直志(九州大学)	2				キ	木本 寛之(九州産業大学)
MSA-12	佐藤 秀樹(熊本学園大学)	2	15 - 11	15 - 7		0	首藤 剛(宮崎大学)
MSA-13	平田 真一郎(九州国際大学)	2	15 - 11	17 - 15		0	津山 裕史(九州大学)
MSA-14	畠中 翔太(鹿児島国際大学)	2	15 - 12	15 - 11		0	久富 正裕(九州産業大学)
MSA-15	外谷 文人(熊本大学)	2	15 - 0	15 - 0		0	田口 友治(西南学院大学)
MSA-16	松村 隆寛(九州国際大学)	2	15 - 9	15 - 8		0	玉泉 大樹(九州大学)
MSA-17	鮫島 良太(崇城大学)	2	15 - 10	17 - 15		0	平田 将隆(沖縄国際大学)
MSA-18	檜原 講平(佐賀大学)	2	15 - 8	15 - 7		0	内田 裕和(北九州工業高等専門学校)
MSA-19	三谷 宜弘(久留米大学)	2	15 - 5	15 - 8		0	今坂 拓朗(熊本学園大学)
MSA-20	西方 佑太(福岡大学)	2	15 - 3	15 - 0		0	野田 和正(西南学院大学)
MSA-21	島袋 剛(沖縄国際大学)	2	15 - 10	15 - 10		0	藤本 康太(九州産業大学)
MSA-22	福元 翔(鹿児島国際大学)	2				キ	田村 隆志(久留米大学)
MSA-23	安田 啓太(九州国際大学)	2	15 - 2	12 - 15	15 - 5	1	梅津 浩典(九州大学)
MSA-24	瀬口 和樹(崇城大学)	2	15 - 10	17 - 14		0	清丘 拓也(第一経済大学)
MSA-25	鬼高 紘一(九州国際大学)	2	15 - 7	15 - 7		0	庄山 友和(熊本学園大学)
MSA-26	古賀 久臣(福岡大学)	2	15 - 3	15 - 2		0	多田 信太郎(九州大学)
MSA-27	鳥飼 宏司(九州産業大学)	2	2 - 15	15 - 13	15 - 7	1	豊田 翔司(佐賀大学)
MSA-28	横田 拓史(崇城大学)	2	15 - 10	15 - 1		0	段下 敦史(熊本大学)
MSA-29	水町 維基(宮崎大学)	2	12 - 15	15 - 13	15 - 4	1	松本 径(九州産業大学)
MSA-30	吉村 典嗣(南九州大学)	2	15 - 0	15 - 0		0	立花 大輔(九州大学)
MSA-31	濱渦 史成(九州国際大学)	2	15 - 12	15 - 7		0	渡辺 真通(佐賀大学)
MSA-32	江崎 淳(福岡大学)	2	15 - 1	15 - 0		0	小松 広明(崇城大学)
MSA-33	中務 敬太(九州国際大学)	2	15 - 10	15 - 6		0	八木 健治(熊本大学)
MSA-34	小嶋 啓太(九州大学)	2	15 - 6	13 - 15	15 - 4	1	長瀬 彰太(久留米大学)
MSA-35	前田 洋孝(熊本学園大学)	2	15 - 11	5 - 15	15 - 6	1	小谷 大志郎(九州産業大学)
MSA-36	河端 洸輔(熊本大学)	2	15 - 13	13 - 15	15 - 11	1	比嘉 優次(沖縄国際大学)
MSA-37	酒見 昌平(九州国際大学)	2	15 - 3	15 - 1		0	前田 大輔(九州大学)
MSA-38	大石 明広(佐賀大学)	2	15 - 7	15 - 17	15 - 4	1	山下 雄太郎(崇城大学)
MSA-39	日高 大貴(福岡大学)	2	15 - 2	15 - 3		0	榎田 健介(宮崎大学)
MSA-40	畝原 弘志(久留米大学)	2	15 - 2	15 - 1		0	大野 裕司(西南学院大学)
MSA-41	牧野 俊輔(福岡大学)	2	15 - 2	5 - 15	15 - 2	1	上嶋 勇輝(熊本学園大学)
MSA-42	槇 洋輔(第一経済大学)	2	15 - 2	15 - 3		0	尾野 達郎(九州大学)
MSA-43	篠 哲康(佐賀大学)	2	13 - 15	15 - 6	15 - 7	1	小道 貴大(熊本学園大学)
MSA-44	高木 孝二郎(福岡大学)	2				キ	巖島 怜(九州大学)
MSA-45	豊増 史哉(九州国際大学)	2	15 - 12	15 - 6		0	松本 洋明(西南学院大学)

第54回 九州学生バドミントン選手権大会結果報告

種目:男子個人単A

P-2

試合番号	選手名	試合結果					選手名
		勝数	第1ゲーム	第2ゲーム	第3ゲーム	勝数	
MSA-46	新宅 献(第一経済大学)	2	15 - 9	15 - 3		0	亀崎 康之(九州大学)
MSA-47	福島 康高(鹿児島国際大学)	2	15 - 6	15 - 5		0	岩永 明輝(崇城大学)
MSA-48	祝嶺 春俊(沖縄国際大学)	2	13 - 15	15 - 13	15 - 5	1	中園 隆一(福岡大学)
MSA-49	歳嶋 文武(熊本学園大学)	2	15 - 10	15 - 5		0	成清 貴仁(九州産業大学)
MSA-50	西田 祐二(崇城大学)	2	15 - 5	15 - 5		0	池田 誠之(九州産業大学)
MSA-51	荒木 翔(久留米大学)	2	17 - 15	15 - 3		0	田中 翔(熊本大学)
MSA-52	中山 和也(熊本県立大学)	2	17 - 16	8 - 15	15 - 5	1	松崎 泰貴(九州国際大学)
MSA-53	渡辺 浩一(福岡大学)	2				キ	小沢 敦(第一経済大学)
MSA-54	池田 啓司(九州大学)	2	15 - 10	15 - 4		0	小林 大介(熊本大学)
MSA-55	枅鏡 兼児(宮崎大学)	2	15 - 8	8 - 15	15 - 3	1	岡 翔太郎(崇城大学)
MSA-56	西門 敏(沖縄国際大学)	2	15 - 10	15 - 3		0	岩永 英(久留米大学)
MSA-57	新宅 地塩(福岡大学)	2	15 - 0	15 - 2		0	松江 陽平(佐賀大学)
MSA-58	永田 敬道(九州国際大学)	2	13 - 15	15 - 10	15 - 12	1	吉田 倫基(南九州大学)
MSA-59	玉城 亮平(沖縄国際大学)	2	15 - 11	15 - 12		0	馬場 靖幸(九州国際大学)
MSA-60	塘 和也(第一経済大学)	2	15 - 6	15 - 11		0	作永 裕範(九州産業大学)
MSA-61	木原 拓也(福岡大学)	2	15 - 12	15 - 5		0	岩永 正太郎(久留米大学)
MSA-62	八重倉 里史(崇城大学)	2	15 - 0	15 - 2		0	神坂 直志(九州大学)
MSA-63	平田 真一郎(九州国際大学)	2	15 - 9	15 - 6		0	佐藤 秀樹(熊本学園大学)
MSA-64	濱田 慎也(久留米大学)	2	15 - 5	15 - 2		0	畠中 翔太(鹿児島国際大学)
MSA-65	中村 正博(福岡大学)	2	15 - 9	15 - 3		0	外谷 文人(熊本大学)
MSA-66	鮫島 良太(崇城大学)	2	15 - 12	1 - 15	15 - 7	1	松村 隆寛(九州国際大学)
MSA-67	檜原 講平(佐賀大学)	2	15 - 6	15 - 4		0	三谷 宜弘(久留米大学)
MSA-68	島袋 剛(沖縄国際大学)	2	15 - 4	15 - 0		0	西方 佑太(福岡大学)
MSA-69	安田 啓太(九州国際大学)	2	15 - 11	15 - 6		0	福元 翔(鹿児島国際大学)
MSA-70	鬼高 紘一(九州国際大学)	2	15 - 4	15 - 7		0	瀬口 和樹(崇城大学)
MSA-71	古賀 久臣(福岡大学)	2	10 - 15	15 - 13	15 - 3	1	鳥飼 宏司(九州産業大学)
MSA-72	松下 泰之(久留米大学)	2	15 - 7	15 - 2		0	横田 拓史(崇城大学)
MSA-73	伊東 大地(久留米大学)	2	15 - 8	17 - 14		0	水町 維基(宮崎大学)
MSA-74	吉村 典嗣(南九州大学)	2	15 - 8	15 - 11		0	濱渦 史成(九州国際大学)
MSA-75	中務 敬太(九州国際大学)	2	15 - 7	15 - 7		0	江崎 淳(福岡大学)
MSA-76	前田 洋孝(熊本学園大学)	2	15 - 8	15 - 8		0	小嶋 啓太(九州大学)
MSA-77	酒見 昌平(九州国際大学)	2	15 - 5	15 - 6		0	河端 洸輔(熊本大学)
MSA-78	日高 大貴(福岡大学)	2	15 - 6	15 - 8		0	大石 明広(佐賀大学)
MSA-79	畝原 弘志(久留米大学)	2	14 - 17	17 - 14	15 - 2	1	牧野 俊輔(福岡大学)
MSA-80	堀之内 真(鹿児島国際大学)	2	15 - 6	15 - 5		0	槇 洋輔(第一経済大学)
MSA-81	三崎 剛(久留米大学)	2	15 - 13	15 - 7		0	篠 哲康(佐賀大学)
MSA-82	高木 孝二郎(福岡大学)	2	15 - 4	15 - 6		0	豊増 史哉(九州国際大学)
MSA-83	福島 康高(鹿児島国際大学)	2	15 - 9	15 - 8		0	新宅 献(第一経済大学)
MSA-84	祝嶺 春俊(沖縄国際大学)	2	15 - 12	15 - 8		0	歳嶋 文武(熊本学園大学)
MSA-85	西田 祐二(崇城大学)	2	15 - 4	15 - 5		0	荒木 翔(久留米大学)
MSA-86	中山 和也(熊本県立大学)	2	17 - 14	15 - 5		0	渡辺 浩一(福岡大学)
MSA-87	池田 啓司(九州大学)	2	15 - 0	15 - 7		0	枅鏡 兼児(宮崎大学)
MSA-88	有田 雄紀(九州国際大学)	2	15 - 4	15 - 6		0	西門 敏(沖縄国際大学)
MSA-89	新宅 地塩(福岡大学)	2				キ	永田 敬道(九州国際大学)
MSA-90	塘 和也(第一経済大学)	2	15 - 10	15 - 12		0	玉城 亮平(沖縄国際大学)

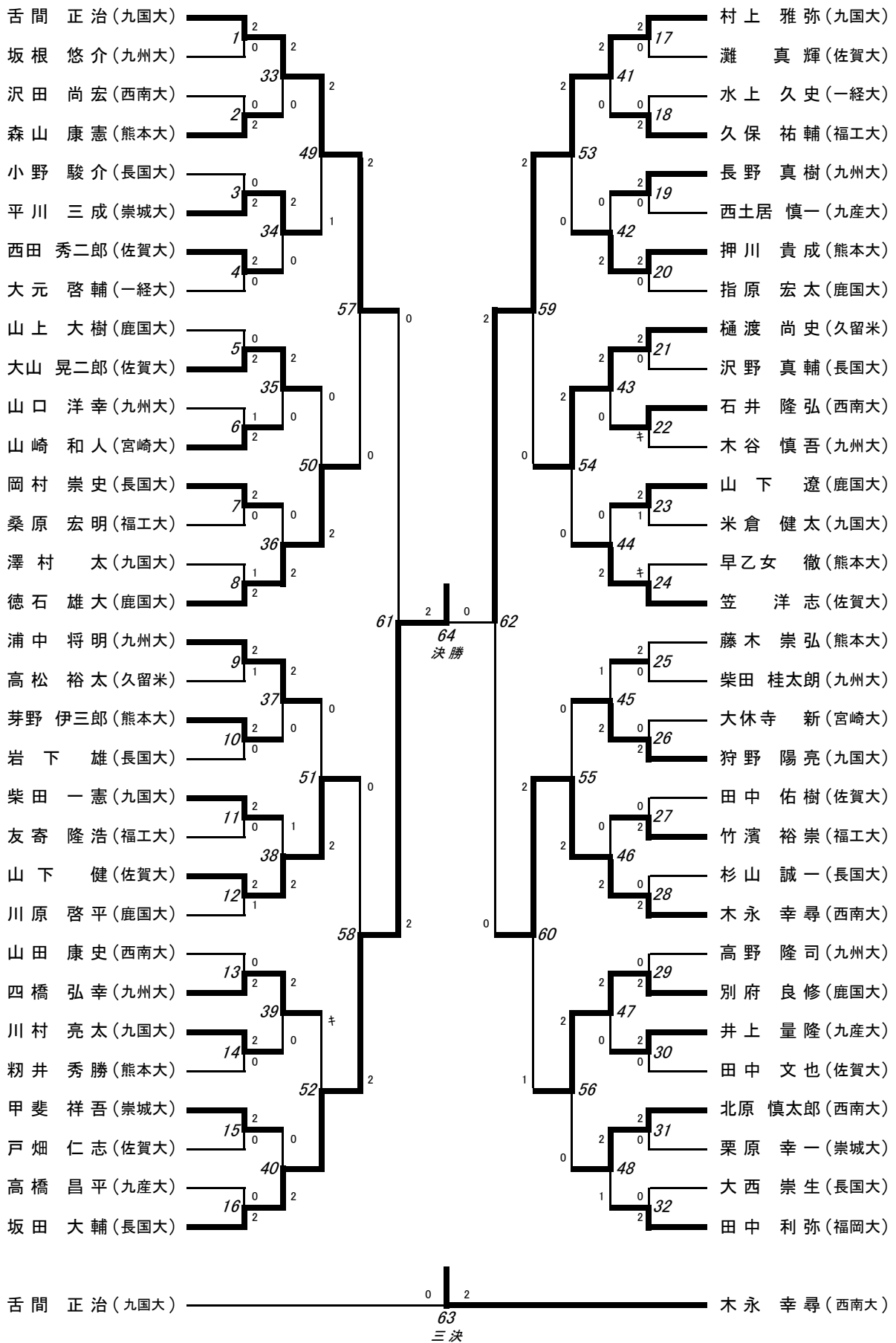
第54回 九州学生バドミントン選手権大会結果報告

種目:男子個人単A

P-3

試合番号	選手名	試合結果					選手名
		勝数	第1ゲーム	第2ゲーム	第3ゲーム	勝数	
MSA-91	八重倉 里史(崇城大学)	2	15 - 13	15 - 2		0	木原 拓也(福岡大学)
MSA-92	濱田 慎也(久留米大学)	2	15 - 8	15 - 8		0	平田 真一郎(九州国際大学)
MSA-93	中村 正博(福岡大学)	2	15 - 8	8 - 15	15 - 1	1	鮫島 良太(崇城大学)
MSA-94	檜原 講平(佐賀大学)	2	8 - 15	15 - 11	15 - 9	1	島袋 剛(沖縄国際大学)
MSA-95	鬼高 紘一(九州国際大学)	2	15 - 13	15 - 13		0	安田 啓太(九州国際大学)
MSA-96	松下 泰之(久留米大学)	2	15 - 9	15 - 8		0	古賀 久臣(福岡大学)
MSA-97	吉村 典嗣(南九州大学)	2	15 - 7	15 - 10		0	伊東 大地(久留米大学)
MSA-98	中務 敬太(九州国際大学)	2	15 - 6	15 - 7		0	前田 洋孝(熊本学園大学)
MSA-99	酒見 昌平(九州国際大学)	2	15 - 9	15 - 13		0	日高 大貴(福岡大学)
MSA-100	堀之内 真(鹿児島国際大学)	2	15 - 12	15 - 9		0	畝原 弘志(久留米大学)
MSA-101	三崎 剛(久留米大学)	2	15 - 11	15 - 2		0	高木 孝二郎(福岡大学)
MSA-102	福島 康高(鹿児島国際大学)	2	11 - 15	15 - 4	15 - 12	1	祝嶺 春俊(沖縄国際大学)
MSA-103	中山 和也(熊本県立大学)	2	15 - 7	15 - 9		0	西田 祐二(崇城大学)
MSA-104	有田 雄紀(九州国際大学)	2	15 - 5	15 - 5		0	池田 啓司(九州大学)
MSA-105	新宅 地塩(福岡大学)	2	15 - 6	15 - 3		0	塘 和也(第一経済大学)
MSA-106	八重倉 里史(崇城大学)	2	15 - 4	15 - 5		0	濱田 慎也(久留米大学)
MSA-107	中村 正博(福岡大学)	2	14 - 17	15 - 10	15 - 12	1	檜原 講平(佐賀大学)
MSA-108	松下 泰之(久留米大学)	2	3 - 15	15 - 12	15 - 13	1	鬼高 紘一(九州国際大学)
MSA-109	吉村 典嗣(南九州大学)	2	15 - 5	15 - 8		0	中務 敬太(九州国際大学)
MSA-110	堀之内 真(鹿児島国際大学)	2	15 - 3	15 - 4		0	酒見 昌平(九州国際大学)
MSA-111	三崎 剛(久留米大学)	2	13 - 15	17 - 16	15 - 13	1	福島 康高(鹿児島国際大学)
MSA-112	有田 雄紀(九州国際大学)	2	15 - 9	15 - 9		0	中山 和也(熊本県立大学)
MSA-113	新宅 地塩(福岡大学)	2	15 - 9	15 - 2		0	八重倉 里史(崇城大学)
MSA-114	中村 正博(福岡大学)	2	15 - 5	15 - 2		0	松下 泰之(久留米大学)
MSA-115	堀之内 真(鹿児島国際大学)	2	15 - 4	15 - 6		0	吉村 典嗣(南九州大学)
MSA-116	有田 雄紀(九州国際大学)	2	17 - 14	15 - 1		0	三崎 剛(久留米大学)
MSA-117	新宅 地塩(福岡大学)	2	15 - 8	3 - 15	15 - 5	1	中村 正博(福岡大学)
MSA-118	有田 雄紀(九州国際大学)	2	15 - 6	15 - 7		0	堀之内 真(鹿児島国際大学)
MSA-119	中村 正博(福岡大学)	2	15 - 12	15 - 8		0	堀之内 真(鹿児島国際大学)
MSA-120	有田 雄紀(九州国際大学)	2	17 - 14	15 - 6		0	新宅 地塩(福岡大学)

男子シングルス B



第54回 九州学生バドミントン選手権大会結果報告

種目:男子個人単B

P-1

試合番号	選手名	試合結果					選手名
		勝数	第1ゲーム	第2ゲーム	第3ゲーム	勝数	
MSB-1	舌間 正治(九州国際大学)	2	15 - 0	15 - 0		0	坂根 悠介(九州大学)
MSB-2	森山 康憲(熊本大学)	2	15 - 0	15 - 2		0	沢田 尚宏(西南学院大学)
MSB-3	平川 三成(崇城大学)	2	15 - 1	15 - 1		0	小野 駿介(長崎国際大学)
MSB-4	西田 秀二郎(佐賀大学)	2	15 - 0	15 - 5		0	大元 啓輔(第一経済大学)
MSB-5	大山 晃二郎(佐賀大学)	2	15 - 8	15 - 7		0	山上 大樹(鹿児島国際大学)
MSB-6	山崎 和人(宮崎大学)	2	7 - 15	15 - 3	15 - 8	1	山口 洋幸(九州大学)
MSB-7	岡村 崇史(長崎国際大学)	2	15 - 12	15 - 5		0	桑原 宏明(福岡工業大学)
MSB-8	徳石 雄大(鹿児島国際大学)	2	7 - 15	15 - 11	15 - 4	1	澤村 太(九州国際大学)
MSB-9	浦中 将明(九州大学)	2	10 - 15	17 - 16	15 - 10	1	高松 裕太(久留米大学)
MSB-10	芽野 伊三郎(熊本大学)	2	15 - 5	15 - 13		0	岩下 雄(長崎国際大学)
MSB-11	柴田 一憲(九州国際大学)	2	15 - 4	15 - 5		0	友寄 隆浩(福岡工業大学)
MSB-12	山下 健(佐賀大学)	2	13 - 15	15 - 13	15 - 7	1	川原 啓平(鹿児島国際大学)
MSB-13	四橋 弘幸(九州大学)	2	15 - 13	15 - 12		0	山田 康史(西南学院大学)
MSB-14	川村 亮太(九州国際大学)	2	15 - 2	15 - 0		0	羽井 秀勝(熊本大学)
MSB-15	甲斐 祥吾(崇城大学)	2	15 - 0	15 - 0		0	戸畑 仁志(佐賀大学)
MSB-16	坂田 大輔(長崎国際大学)	2	15 - 4	15 - 7		0	高橋 昌平(九州産業大学)
MSB-17	村上 雅弥(九州国際大学)	2	15 - 0	15 - 0		0	灘 真輝(佐賀大学)
MSB-18	久保 祐輔(福岡工業大学)	2	15 - 1	15 - 0		0	水上 久史(第一経済大学)
MSB-19	長野 真樹(九州大学)	2	15 - 11	15 - 8		0	西土居 慎一(九州産業大学)
MSB-20	押川 貴成(熊本大学)	2	15 - 8	15 - 11		0	指原 宏太(鹿児島国際大学)
MSB-21	樋渡 尚史(久留米大学)	2	15 - 10	15 - 9		0	沢野 真輔(長崎国際大学)
MSB-22	石井 隆弘(西南学院大学)	2				キ	木谷 慎吾(九州大学)
MSB-23	山下 遼(鹿児島国際大学)	2	4 - 15	15 - 11	15 - 13	1	米倉 健太(九州国際大学)
MSB-24	笠 洋志(佐賀大学)	2				キ	早乙女 徹(熊本大学)
MSB-25	藤木 崇弘(熊本大学)	2	15 - 4	15 - 3		0	柴田 桂太郎(九州大学)
MSB-26	狩野 陽亮(九州国際大学)	2	15 - 2	15 - 10		0	大休寺 新(宮崎大学)
MSB-27	竹濱 裕崇(福岡工業大学)	2	15 - 7	15 - 9		0	田中 佑樹(佐賀大学)
MSB-28	木永 幸尋(西南学院大学)	2	15 - 3	15 - 10		0	杉山 誠一(長崎国際大学)
MSB-29	別府 良修(鹿児島国際大学)	2	15 - 3	15 - 4		0	高野 隆司(九州大学)
MSB-30	井上 量隆(九州産業大学)	2	15 - 2	15 - 1		0	田中 文也(佐賀大学)
MSB-31	北原 慎太郎(西南学院大学)	2	15 - 8	15 - 5		0	栗原 幸一(崇城大学)
MSB-32	田中 利弥(福岡大学)	2	15 - 11	6 - 15	15 - 13	1	大西 崇生(長崎国際大学)
MSB-33	舌間 正治(九州国際大学)	2	15 - 9	15 - 0		0	森山 康憲(熊本大学)
MSB-34	平川 三成(崇城大学)	2	15 - 2	15 - 1		0	西田 秀二郎(佐賀大学)
MSB-35	大山 晃二郎(佐賀大学)	2	15 - 12	15 - 13		0	山崎 和人(宮崎大学)
MSB-36	徳石 雄大(鹿児島国際大学)	2	15 - 7	15 - 6		0	岡村 崇史(長崎国際大学)
MSB-37	浦中 将明(九州大学)	2	15 - 12	15 - 7		0	芽野 伊三郎(熊本大学)
MSB-38	山下 健(佐賀大学)	2	10 - 15	15 - 11	15 - 10	1	柴田 一憲(九州国際大学)
MSB-39	四橋 弘幸(九州大学)	2	15 - 4	15 - 6		0	川村 亮太(九州国際大学)
MSB-40	坂田 大輔(長崎国際大学)	2	15 - 3	15 - 1		0	甲斐 祥吾(崇城大学)
MSB-41	村上 雅弥(九州国際大学)	2	15 - 2	15 - 4		0	久保 祐輔(福岡工業大学)
MSB-42	押川 貴成(熊本大学)	2	15 - 9	15 - 7		0	長野 真樹(九州大学)
MSB-43	樋渡 尚史(久留米大学)	2	15 - 2	15 - 2		0	石井 隆弘(西南学院大学)
MSB-44	笠 洋志(佐賀大学)	2	15 - 4	15 - 4		0	山下 遼(鹿児島国際大学)
MSB-45	狩野 陽亮(九州国際大学)	2	15 - 11	12 - 15	15 - 13	1	藤木 崇弘(熊本大学)

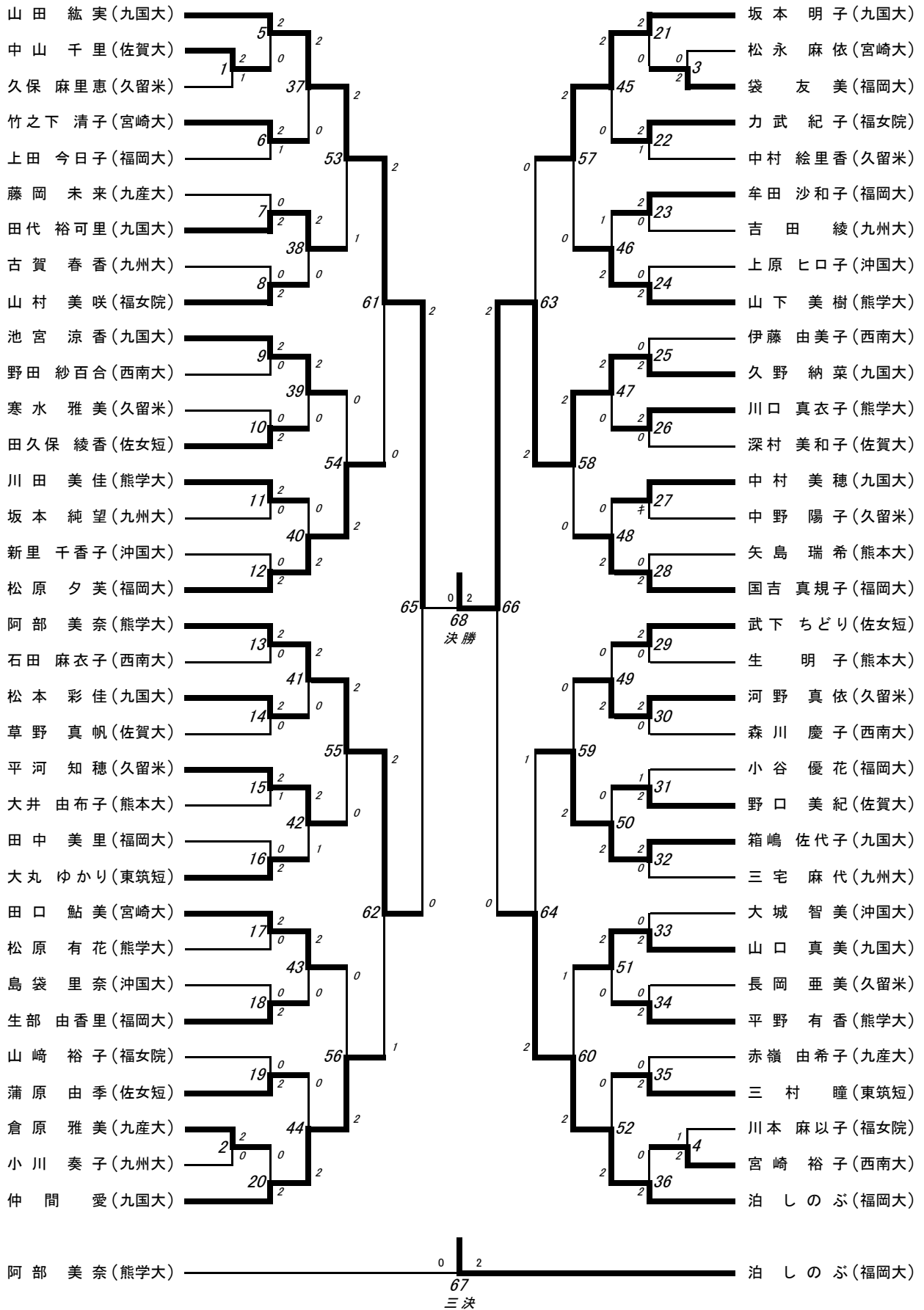
第54回 九州学生バドミントン選手権大会結果報告

種目:男子個人単B

P-2

試合番号	選手名	試合結果					選手名
		勝数	第1ゲーム	第2ゲーム	第3ゲーム	勝数	
MSB-46	木永 幸尋(西南学院大学)	2	15 - 2	15 - 4		0	竹濱 裕崇(福岡工業大学)
MSB-47	別府 良修(鹿児島国際大学)	2	15 - 4	15 - 2		0	井上 量隆(九州産業大学)
MSB-48	北原 慎太郎(西南学院大学)	2	15 - 0	15 - 1		0	田中 利弥(福岡大学)
MSB-49	舌間 正治(九州国際大学)	2	15 - 13	7 - 15	15 - 4	1	平川 三成(崇城大学)
MSB-50	徳石 雄大(鹿児島国際大学)	2	15 - 6	15 - 9		0	大山 晃二郎(佐賀大学)
MSB-51	山下 健(佐賀大学)	2	15 - 4	15 - 10		0	浦中 将明(九州大学)
MSB-52	坂田 大輔(長崎国際大学)	2				キ	四橋 弘幸(九州大学)
MSB-53	村上 雅弥(九州国際大学)	2	15 - 5	15 - 6		0	押川 貴成(熊本大学)
MSB-54	樋渡 尚史(久留米大学)	2	15 - 5	17 - 14		0	笠 洋志(佐賀大学)
MSB-55	木永 幸尋(西南学院大学)	2	15 - 7	15 - 6		0	狩野 陽亮(九州国際大学)
MSB-56	別府 良修(鹿児島国際大学)	2	17 - 14	15 - 4		0	北原 慎太郎(西南学院大学)
MSB-57	舌間 正治(九州国際大学)	2	15 - 13	15 - 11		0	徳石 雄大(鹿児島国際大学)
MSB-58	坂田 大輔(長崎国際大学)	2	15 - 7	15 - 10		0	山下 健(佐賀大学)
MSB-59	村上 雅弥(九州国際大学)	2	15 - 11	15 - 1		0	樋渡 尚史(久留米大学)
MSB-60	木永 幸尋(西南学院大学)	2	15 - 10	16 - 17	15 - 8	1	別府 良修(鹿児島国際大学)
MSB-61	坂田 大輔(長崎国際大学)	2	15 - 5	15 - 9		0	舌間 正治(九州国際大学)
MSB-62	村上 雅弥(九州国際大学)	2	17 - 15	15 - 12		0	木永 幸尋(西南学院大学)
MSB-63	木永 幸尋(西南学院大学)	2	15 - 7	15 - 13		0	舌間 正治(九州国際大学)
MSB-64	坂田 大輔(長崎国際大学)	2	15 - 5	15 - 12		0	村上 雅弥(九州国際大学)

女子シングルス A



第54回 九州学生バドミントン選手権大会結果報告

種目:女子個人単A

P-1

試合番号	選手名	試合結果					選手名
		勝数	第1ゲーム	第2ゲーム	第3ゲーム	勝数	
WSA-1	中山 千里(佐賀大学)	2	1 - 11	11 - 3	11 - 2	1	久保 麻里恵(久留米大学)
WSA-2	倉原 雅美(九州産業大学)	2	11 - 4	11 - 1		0	小川 奏子(九州大学)
WSA-3	袋 友美(福岡大学)	2	11 - 9	11 - 5		0	松永 麻依(宮崎大学)
WSA-4	宮崎 裕子(西南学院大学)	2	9 - 11	13 - 10	11 - 9	1	川本 麻以子(福岡女学院大学)
WSA-5	山田 紘実(九州国際大学)	2	11 - 0	11 - 0		0	中山 千里(佐賀大学)
WSA-6	竹之下 清子(宮崎大学)	2	5 - 11	11 - 7	11 - 6	1	上田 今日子(福岡大学)
WSA-7	田代 裕可里(九州国際大学)	2	11 - 8	11 - 1		0	藤岡 未来(九州産業大学)
WSA-8	山村 美咲(福岡女学院大学)	2	11 - 2	11 - 0		0	古賀 春香(九州大学)
WSA-9	池宮 涼香(九州国際大学)	2	11 - 0	11 - 1		0	野田 紗百合(西南学院大学)
WSA-10	田久保 綾香(佐賀女子短期大学)	2	11 - 7	11 - 1		0	寒水 雅美(久留米大学)
WSA-11	川田 美佳(熊本学園大学)	2	11 - 2	11 - 1		0	坂本 純望(九州大学)
WSA-12	松原 夕美(福岡大学)	2	11 - 0	11 - 0		0	新里 千香子(沖縄国際大学)
WSA-13	阿部 美奈(熊本学園大学)	2	11 - 7	11 - 2		0	石田 麻衣子(西南学院大学)
WSA-14	松本 彩佳(九州国際大学)	2	11 - 1	11 - 9		0	草野 真帆(佐賀大学)
WSA-15	平河 知穂(久留米大学)	2	5 - 11	11 - 5	11 - 2	1	大井 由布子(熊本大学)
WSA-16	大丸 ゆかり(東筑紫短期大学)	2	11 - 1	11 - 4		0	田中 美里(福岡大学)
WSA-17	田口 鮎美(宮崎大学)	2	11 - 3	11 - 5		0	松原 有花(熊本学園大学)
WSA-18	生部 由香里(福岡大学)	2	11 - 2	11 - 1		0	島袋 里奈(沖縄国際大学)
WSA-19	蒲原 由季(佐賀女子短期大学)	2	11 - 5	11 - 0		0	山崎 裕子(福岡女学院大学)
WSA-20	仲間 愛(九州国際大学)	2	11 - 1	11 - 0		0	倉原 雅美(九州産業大学)
WSA-21	坂本 明子(九州国際大学)	2	11 - 5	11 - 0		0	袋 友美(福岡大学)
WSA-22	力武 紀子(福岡女学院大学)	2	7 - 11	11 - 3	11 - 7	1	中村 絵里香(久留米大学)
WSA-23	牟田 沙和子(福岡大学)	2	11 - 0	11 - 2		0	吉田 綾(九州大学)
WSA-24	山下 美樹(熊本学園大学)	2	11 - 2	11 - 5		0	上原 ヒロ子(沖縄国際大学)
WSA-25	久野 納菜(九州国際大学)	2	11 - 0	11 - 4		0	伊藤 由美子(西南学院大学)
WSA-26	川口 真衣子(熊本学園大学)	2	11 - 9	11 - 5		0	深村 美和子(佐賀大学)
WSA-27	中村 美穂(九州国際大学)	2				キ	中野 陽子(久留米大学)
WSA-28	国吉 真規子(福岡大学)	2	11 - 3	11 - 3		0	矢島 瑞希(熊本大学)
WSA-29	武下 ちどり(佐賀女子短期大学)	2	11 - 0	11 - 0		0	生 明子(熊本大学)
WSA-30	河野 真依(久留米大学)	2	11 - 1	11 - 4		0	森川 慶子(西南学院大学)
WSA-31	野口 美紀(佐賀大学)	2	3 - 11	11 - 5	11 - 3	1	小谷 優花(福岡大学)
WSA-32	箱嶋 佐代子(九州国際大学)	2	11 - 0	11 - 0		0	三宅 麻代(九州大学)
WSA-33	山口 真美(九州国際大学)	2	11 - 1	11 - 0		0	大城 智美(沖縄国際大学)
WSA-34	平野 有香(熊本学園大学)	2	11 - 4	11 - 5		0	長岡 亜美(久留米大学)
WSA-35	三村 瞳(東筑紫短期大学)	2	11 - 0	11 - 0		0	赤嶺 由希子(九州産業大学)
WSA-36	泊 しのぶ(福岡大学)	2	11 - 3	11 - 2		0	宮崎 裕子(西南学院大学)
WSA-37	山田 紘実(九州国際大学)	2	11 - 2	11 - 7		0	竹之下 清子(宮崎大学)
WSA-38	田代 裕可里(九州国際大学)	2	11 - 4	11 - 4		0	山村 美咲(福岡女学院大学)
WSA-39	池宮 涼香(九州国際大学)	2	11 - 7	11 - 8		0	田久保 綾香(佐賀女子短期大学)
WSA-40	松原 夕美(福岡大学)	2	11 - 5	11 - 7		0	川田 美佳(熊本学園大学)
WSA-41	阿部 美奈(熊本学園大学)	2	11 - 5	11 - 6		0	松本 彩佳(九州国際大学)
WSA-42	平河 知穂(久留米大学)	2	11 - 2	12 - 13	11 - 1	1	大丸 ゆかり(東筑紫短期大学)
WSA-43	田口 鮎美(宮崎大学)	2	11 - 5	11 - 1		0	生部 由香里(福岡大学)
WSA-44	仲間 愛(九州国際大学)	2	11 - 3	11 - 3		0	蒲原 由季(佐賀女子短期大学)
WSA-45	坂本 明子(九州国際大学)	2	11 - 4	11 - 3		0	力武 紀子(福岡女学院大学)

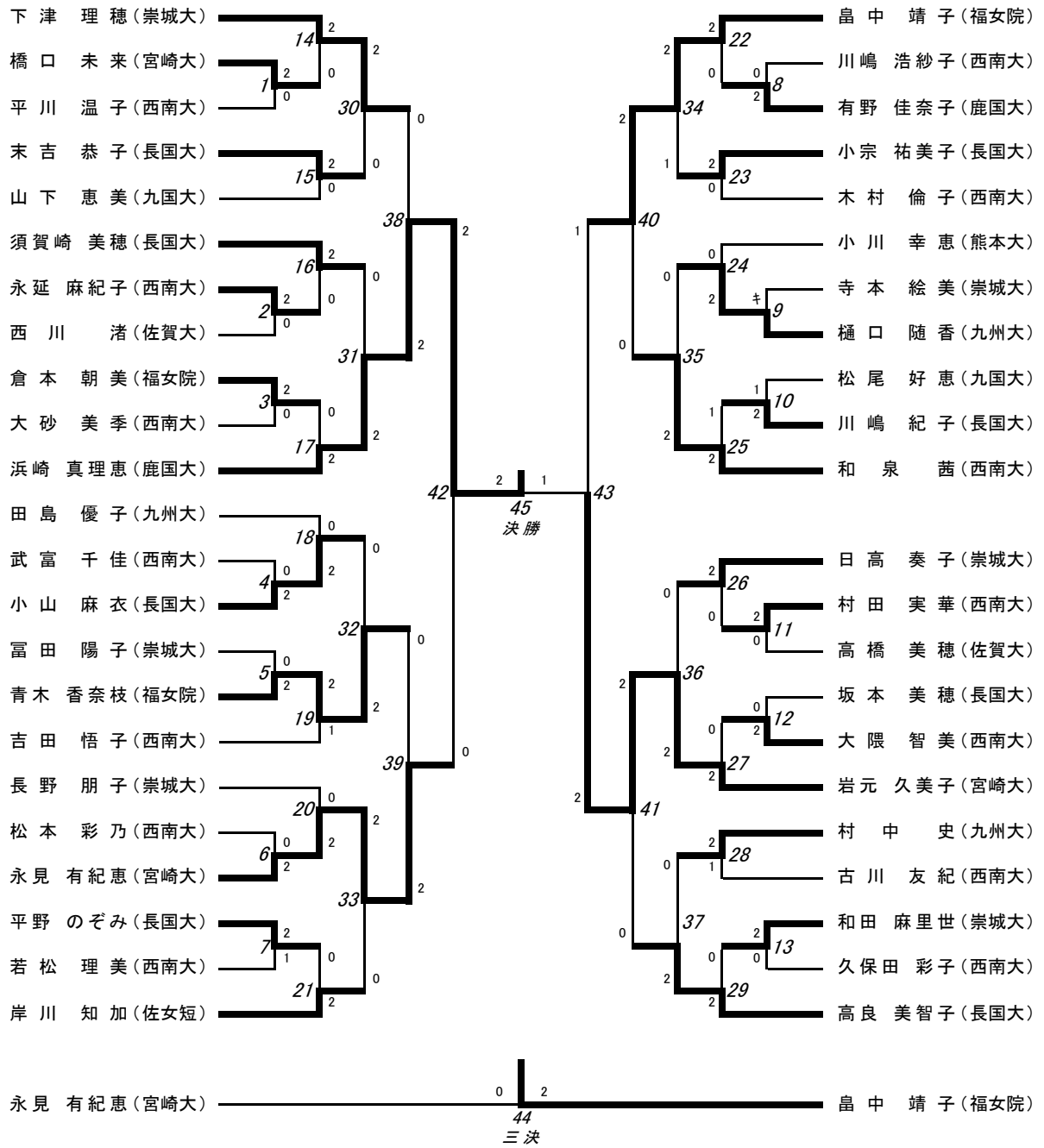
第54回 九州学生バドミントン選手権大会結果報告

種目:女子個人単A

P-2

試合番号	選手名	試合結果					選手名
		勝数	第1ゲーム	第2ゲーム	第3ゲーム	勝数	
WSA-46	山下 美樹(熊本学園大学)	2	11 - 5	3 - 11	11 - 7	1	牟田 沙和子(福岡大学)
WSA-47	久野 納菜(九州国際大学)	2	11 - 2	11 - 0		0	川口 真衣子(熊本学園大学)
WSA-48	国吉 真規子(福岡大学)	2	11 - 9	11 - 3		0	中村 美穂(九州国際大学)
WSA-49	河野 真依(久留米大学)	2	11 - 4	11 - 9		0	武下 ちどり(佐賀女子短期大学)
WSA-50	箱嶋 佐代子(九州国際大学)	2	11 - 1	11 - 5		0	野口 美紀(佐賀大学)
WSA-51	山口 真美(九州国際大学)	2	11 - 5	11 - 5		0	平野 有香(熊本学園大学)
WSA-52	泊 しのぶ(福岡大学)	2	11 - 7	11 - 4		0	三村 瞳(東筑紫短期大学)
WSA-53	山田 紘実(九州国際大学)	2	8 - 11	11 - 7	11 - 2	1	田代 裕可里(九州国際大学)
WSA-54	松原 夕美(福岡大学)	2	11 - 2	11 - 8		0	池宮 涼香(九州国際大学)
WSA-55	阿部 美奈(熊本学園大学)	2	11 - 5	11 - 1		0	平河 知穂(久留米大学)
WSA-56	仲間 愛(九州国際大学)	2	11 - 8	11 - 5		0	田口 鮎美(宮崎大学)
WSA-57	坂本 明子(九州国際大学)	2	11 - 4	11 - 2		0	山下 美樹(熊本学園大学)
WSA-58	久野 納菜(九州国際大学)	2	11 - 4	11 - 2		0	国吉 真規子(福岡大学)
WSA-59	箱嶋 佐代子(九州国際大学)	2	13 - 10	11 - 9		0	河野 真依(久留米大学)
WSA-60	泊 しのぶ(福岡大学)	2	9 - 11	11 - 3	11 - 2	1	山口 真美(九州国際大学)
WSA-61	山田 紘実(九州国際大学)	2	11 - 3	11 - 8		0	松原 夕美(福岡大学)
WSA-62	阿部 美奈(熊本学園大学)	2	6 - 11	13 - 12	11 - 9	1	仲間 愛(九州国際大学)
WSA-63	久野 納菜(九州国際大学)	2	11 - 4	11 - 7		0	坂本 明子(九州国際大学)
WSA-64	泊 しのぶ(福岡大学)	2	3 - 11	11 - 1	11 - 7	1	箱嶋 佐代子(九州国際大学)
WSA-65	山田 紘実(九州国際大学)	2	11 - 3	11 - 1		0	阿部 美奈(熊本学園大学)
WSA-66	久野 納菜(九州国際大学)	2	11 - 0	11 - 1		0	泊 しのぶ(福岡大学)
WSA-67	泊 しのぶ(福岡大学)	2	11 - 1	11 - 9		0	阿部 美奈(熊本学園大学)
WSA-68	久野 納菜(九州国際大学)	2	11 - 8	11 - 9		0	山田 紘実(九州国際大学)

女子シングルス B



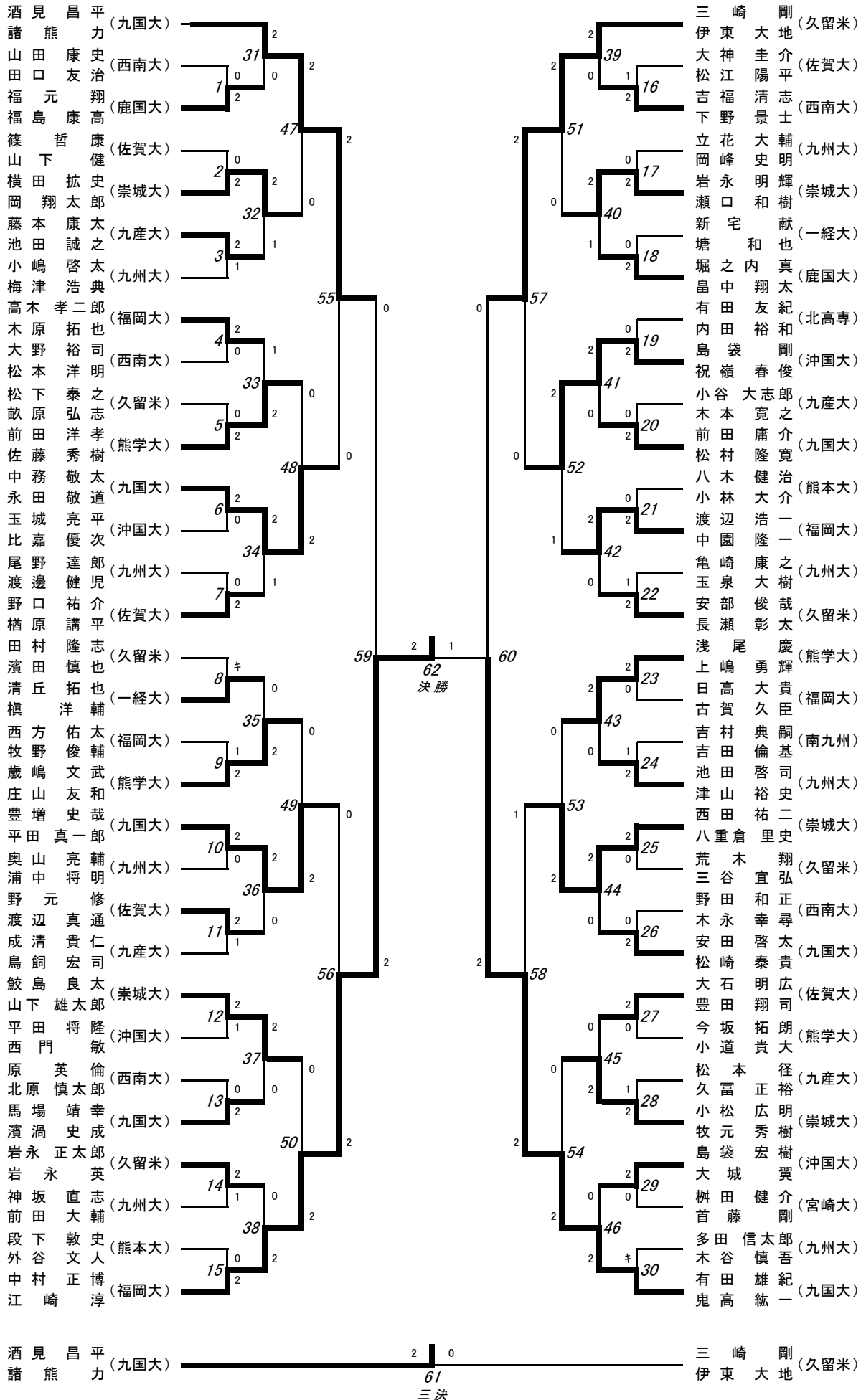
第54回 九州学生バドミントン選手権大会結果報告

種目:女子個人単B

P-1

試合番号	選手名	試合結果					選手名
		勝数	第1ゲーム	第2ゲーム	第3ゲーム	勝数	
WSB-1	橋口 未来(宮崎大学)	2	11 - 0	11 - 1		0	平川 温子(西南学院大学)
WSB-2	永延 麻紀子(西南学院大学)	2	11 - 1	11 - 0		0	西川 渚(佐賀大学)
WSB-3	倉本 朝美(福岡女学院大学)	2	11 - 1	11 - 2		0	大砂 美季(西南学院大学)
WSB-4	小山 麻衣(長崎国際大学)	2	11 - 8	11 - 3		0	武富 千佳(西南学院大学)
WSB-5	青木 香奈枝(福岡女学院大学)	2	11 - 3	11 - 3		0	富田 陽子(崇城大学)
WSB-6	永見 有紀恵(宮崎大学)	2	11 - 4	11 - 5		0	松本 彩乃(西南学院大学)
WSB-7	平野 のぞみ(長崎国際大学)	2	1 - 11	11 - 3	13 - 10	1	若松 理美(西南学院大学)
WSB-8	有野 佳奈子(鹿児島国際大学)	2	11 - 3	11 - 5		0	川嶋 浩紗子(西南学院大学)
WSB-9	樋口 随香(九州大学)	2				キ	寺本 絵美(崇城大学)
WSB-10	川嶋 紀子(長崎国際大学)	2	9 - 11	11 - 3	11 - 7	1	松尾 好恵(九州国際大学)
WSB-11	村田 実華(西南学院大学)	2	11 - 7	11 - 2		0	高橋 美穂(佐賀大学)
WSB-12	大隈 智美(西南学院大学)	2	11 - 3	11 - 3		0	坂本 美穂(長崎国際大学)
WSB-13	和田 麻里世(崇城大学)	2	11 - 3	11 - 3		0	久保田 彩子(西南学院大学)
WSB-14	下津 理穂(崇城大学)	2	11 - 2	11 - 4		0	橋口 未来(宮崎大学)
WSB-15	末吉 恭子(長崎国際大学)	2	13 - 10	11 - 6		0	山下 恵美(九州国際大学)
WSB-16	須賀崎 美穂(長崎国際大学)	2	11 - 1	11 - 3		0	永延 麻紀子(西南学院大学)
WSB-17	浜崎 真理恵(鹿児島国際大学)	2	11 - 6	11 - 4		0	倉本 朝美(福岡女学院大学)
WSB-18	小山 麻衣(長崎国際大学)	2	11 - 3	11 - 7		0	田島 優子(九州大学)
WSB-19	青木 香奈枝(福岡女学院大学)	2	6 - 11	11 - 6	11 - 9	1	吉田 悟子(西南学院大学)
WSB-20	永見 有紀恵(宮崎大学)	2	11 - 6	11 - 2		0	長野 朋子(崇城大学)
WSB-21	岸川 知加(佐賀女子短期大学)	2	11 - 0	11 - 2		0	平野 のぞみ(長崎国際大学)
WSB-22	畠中 靖子(福岡女学院大学)	2	11 - 6	11 - 6		0	有野 佳奈子(鹿児島国際大学)
WSB-23	小宗 祐美子(長崎国際大学)	2	11 - 3	11 - 0		0	木村 倫子(西南学院大学)
WSB-24	樋口 随香(九州大学)	2	11 - 2	11 - 1		0	小川 幸恵(熊本大学)
WSB-25	和泉 茜(西南学院大学)	2	7 - 11	13 - 10	11 - 0	1	川嶋 紀子(長崎国際大学)
WSB-26	日高 奏子(崇城大学)	2	11 - 1	11 - 1		0	村田 実華(西南学院大学)
WSB-27	岩元 久美子(宮崎大学)	2	13 - 10	11 - 1		0	大隈 智美(西南学院大学)
WSB-28	村中 史(九州大学)	2	6 - 11	11 - 7	11 - 5	1	古川 友紀(西南学院大学)
WSB-29	高良 美智子(長崎国際大学)	2	11 - 0	11 - 3		0	和田 麻里世(崇城大学)
WSB-30	下津 理穂(崇城大学)	2	11 - 2	11 - 3		0	末吉 恭子(長崎国際大学)
WSB-31	浜崎 真理恵(鹿児島国際大学)	2	11 - 3	11 - 3		0	須賀崎 美穂(長崎国際大学)
WSB-32	青木 香奈枝(福岡女学院大学)	2	11 - 6	11 - 6		0	小山 麻衣(長崎国際大学)
WSB-33	永見 有紀恵(宮崎大学)	2	11 - 4	11 - 4		0	岸川 知加(佐賀女子短期大学)
WSB-34	畠中 靖子(福岡女学院大学)	2	8 - 11	11 - 4	11 - 8	1	小宗 祐美子(長崎国際大学)
WSB-35	和泉 茜(西南学院大学)	2	11 - 9	11 - 7		0	樋口 随香(九州大学)
WSB-36	岩元 久美子(宮崎大学)	2	11 - 4	11 - 5		0	日高 奏子(崇城大学)
WSB-37	高良 美智子(長崎国際大学)	2	11 - 1	11 - 0		0	村中 史(九州大学)
WSB-38	浜崎 真理恵(鹿児島国際大学)	2	11 - 3	11 - 9		0	下津 理穂(崇城大学)
WSB-39	永見 有紀恵(宮崎大学)	2	11 - 6	11 - 6		0	青木 香奈枝(福岡女学院大学)
WSB-40	畠中 靖子(福岡女学院大学)	2	11 - 5	11 - 9		0	和泉 茜(西南学院大学)
WSB-41	岩元 久美子(宮崎大学)	2	11 - 4	11 - 1		0	高良 美智子(長崎国際大学)
WSB-42	浜崎 真理恵(鹿児島国際大学)	2	11 - 3	11 - 0		0	永見 有紀恵(宮崎大学)
WSB-43	岩元 久美子(宮崎大学)	2	11 - 2	8 - 11	11 - 2	1	畠中 靖子(福岡女学院大学)
WSB-44	畠中 靖子(福岡女学院大学)	2	11 - 9	11 - 9		0	永見 有紀恵(宮崎大学)
WSB-45	浜崎 真理恵(鹿児島国際大学)	2	6 - 11	11 - 5	11 - 8	1	岩元 久美子(宮崎大学)

男子ダブルス A



第54回 九州学生バドミントン選手権大会結果報告

種目:男子個人複A

P-1

試合番号	選手名 学校名			試合結果					選手名 学校名		
				勝数	第1ゲーム	第2ゲーム	第3ゲーム	勝数			
MDA-1	福元 翔	福島 康高	鹿児島国際大学	2	15 - 3	15 - 3		0	山田 康史	田口 友治	西南学院大学
MDA-2	横田 拓史	岡 翔太郎	崇城大学	2	15 - 4	15 - 6		0	篠 哲康	山下 健	佐賀大学
MDA-3	藤本 康太	池田 誠之	九州産業大学	2	9 - 15	17 - 16	15 - 13	1	小嶋 啓太	梅津 浩典	九州大学
MDA-4	高木 孝二郎	木原 拓也	福岡大学	2	15 - 5	15 - 4		0	大野 裕司	松本 洋明	西南学院大学
MDA-5	前田 洋孝	佐藤 秀樹	熊本学園大学	2	15 - 4	15 - 11		0	松下 泰之	畝原 弘志	久留米大学
MDA-6	中務 敬太	永田 敬道	九州国際大学	2	15 - 6	15 - 7		0	玉城 亮平	比嘉 優次	沖縄国際大学
MDA-7	野口 祐介	榎原 講平	佐賀大学	2	15 - 3	15 - 7		0	尾野 達郎	渡邊 健児	九州大学
MDA-8	清丘 拓也	榎 洋輔	第一経済大学	2				キ	田村 隆志	濱田 慎也	久留米大学
MDA-9	歳嶋 文武	庄山 友和	熊本学園大学	2	12 - 15	15 - 9	15 - 10	1	西方 佑太	牧野 俊輔	福岡大学
MDA-10	豊増 史哉	平田 真一郎	九州国際大学	2	15 - 6	15 - 7		0	奥山 亮輔	浦中 将明	九州大学
MDA-11	野元 修	渡辺 真通	佐賀大学	2	17 - 14	14 - 17	15 - 7	1	成清 貴仁	鳥飼 宏司	九州産業大学
MDA-12	鮫島 良太	山下 雄太郎	崇城大学	2	9 - 15	15 - 13	15 - 6	1	平田 将隆	西門 敏	沖縄国際大学
MDA-13	馬場 靖幸	濱渦 史成	九州国際大学	2	15 - 8	15 - 11		0	原 英倫	北原 慎太郎	西南学院大学
MDA-14	岩永 正太郎	岩永 英	久留米大学	2	15 - 12	9 - 15	15 - 6	1	神坂 直志	前田 大輔	九州大学
MDA-15	中村 正博	江崎 淳	福岡大学	2	15 - 3	15 - 2		0	段下 敦史	外谷 文人	熊本大学
MDA-16	吉福 清志	下野 景士	西南学院大学	2	15 - 3	10 - 15	15 - 2	1	大神 圭介	松江 陽平	佐賀大学
MDA-17	岩永 明輝	瀬口 和樹	崇城大学	2	15 - 1	15 - 2		0	立花 大輔	岡峰 史明	九州大学
MDA-18	新宅 献	塘 和也	第一経済大学	2	15 - 4	15 - 10		0	堀之内 真	畠中 翔太	鹿児島国際大学
MDA-19	島袋 剛	祝嶺 春俊	沖縄国際大学	2	15 - 11	15 - 6		0	有田 友紀	内田 裕和	北九州工業高等専門学校
MDA-20	前田 庸介	松村 隆寛	九州国際大学	2	15 - 10	15 - 12		0	小谷 大志郎	木本 寛之	九州産業大学
MDA-21	渡辺 浩一	中園 隆一	福岡大学	2	15 - 3	15 - 13		0	八木 健治	小林 大介	熊本大学
MDA-22	安部 俊哉	長瀬 彰太	久留米大学	2	15 - 5	3 - 15	15 - 13	1	亀崎 康之	玉泉 大樹	九州大学
MDA-23	浅尾 慶	上嶋 勇輝	熊本学園大学	2	15 - 12	15 - 8		0	日高 大貴	古賀 久臣	福岡大学
MDA-24	池田 啓司	津山 裕史	九州大学	2	11 - 15	15 - 2	15 - 11	1	吉村 典嗣	吉田 倫基	南九州大学
MDA-25	西田 祐二	八重倉 里史	崇城大学	2	15 - 9	15 - 4		0	荒木 翔	三谷 宜弘	久留米大学
MDA-26	安田 啓太	松崎 泰貴	九州国際大学	2	15 - 11	15 - 6		0	野田 和正	水永 幸尋	西南学院大学
MDA-27	大石 明広	豊田 翔司	佐賀大学	2	15 - 10	15 - 11		0	今坂 拓朗	小道 貴大	熊本学園大学
MDA-28	小松 広明	牧元 秀樹	崇城大学	2	15 - 13	8 - 15	15 - 9	1	松本 径	久富 正裕	九州産業大学
MDA-29	島袋 宏樹	大城 翼	沖縄国際大学	2	15 - 11	15 - 8		0	榊田 健介	首藤 剛	宮崎大学
MDA-30	有田 雄紀	鬼高 紘一	九州国際大学	2				キ	多田 信太郎	木谷 慎吾	九州大学
MDA-31	酒見 昌平	諸熊 力	九州国際大学	2	15 - 6	15 - 12		0	福元 翔	福島 康高	鹿児島国際大学
MDA-32	横田 拓史	岡 翔太郎	崇城大学	2	15 - 8	12 - 15	17 - 14	1	藤本 康太	池田 誠之	九州産業大学
MDA-33	前田 洋孝	佐藤 秀樹	熊本学園大学	2	15 - 6	13 - 15	15 - 12	1	高木 孝二郎	木原 拓也	福岡大学
MDA-34	中務 敬太	永田 敬道	九州国際大学	2	10 - 15	15 - 12	15 - 11	1	野口 祐介	榎原 講平	佐賀大学
MDA-35	歳嶋 文武	庄山 友和	熊本学園大学	2	15 - 8	15 - 12		0	清丘 拓也	榎 洋輔	第一経済大学
MDA-36	豊増 史哉	平田 真一郎	九州国際大学	2	15 - 8	15 - 8		0	野元 修	渡辺 真通	佐賀大学
MDA-37	鮫島 良太	山下 雄太郎	崇城大学	2	15 - 5	15 - 1		0	馬場 靖幸	濱渦 史成	九州国際大学
MDA-38	中村 正博	江崎 淳	福岡大学	2	15 - 3	15 - 1		0	岩永 正太郎	岩永 英	久留米大学
MDA-39	三崎 剛	伊東 大地	久留米大学	2	15 - 2	15 - 4		0	吉福 清志	下野 景士	西南学院大学
MDA-40	岩永 明輝	瀬口 和樹	崇城大学	2	12 - 15	15 - 10	15 - 10	1	新宅 献	塘 和也	第一経済大学

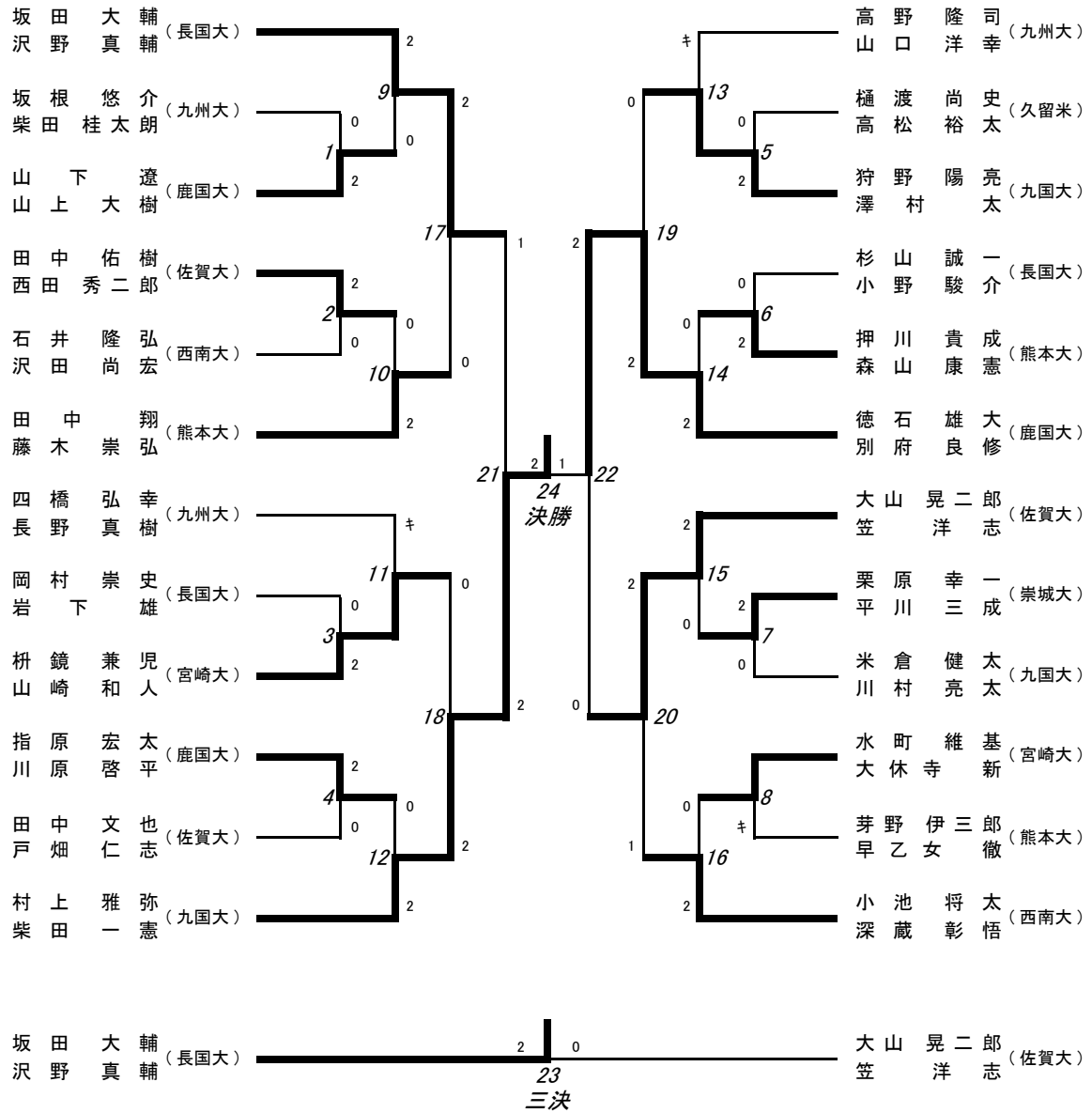
第54回 九州学生バドミントン選手権大会結果報告

種目:男子個人複A

P-2

試合番号	選手名 学校名			試合結果					選手名 学校名		
				勝数	第1ゲーム	第2ゲーム	第3ゲーム	勝数			
MDA-41	島袋 剛	祝嶺 春俊	沖縄国際大学	2	15 - 8	15 - 10		0	前田 庸介	松村 隆寛	九州国際大学
MDA-42	渡辺 浩一	中園 隆一	福岡大学	2	15 - 7	15 - 2		0	安部 俊哉	長瀬 彰太	久留米大学
MDA-43	浅尾 慶	上嶋 勇輝	熊本学園大学	2	15 - 5	15 - 12		0	池田 啓司	津山 裕史	九州大学
MDA-44	西田 祐二	八重倉 里史	崇城大学	2	15 - 6	15 - 2		0	安田 啓太	松崎 泰貴	九州国際大学
MDA-45	小松 広明	牧元 秀樹	崇城大学	2	15 - 4	15 - 6		0	大石 明広	豊田 翔司	佐賀大学
MDA-46	有田 雄紀	鬼高 紘一	九州国際大学	2	15 - 6	15 - 7		0	島袋 宏樹	大城 翼	沖縄国際大学
MDA-47	酒見 昌平	諸熊 力	九州国際大学	2	15 - 8	15 - 7		0	横田 拓史	岡 翔太郎	崇城大学
MDA-48	中務 敬太	永田 敬道	九州国際大学	2	15 - 8	15 - 12		0	前田 洋孝	佐藤 秀樹	熊本学園大学
MDA-49	豊増 史哉	平田 真一郎	九州国際大学	2	15 - 4	15 - 3		0	歳嶋 文武	庄山 友和	熊本学園大学
MDA-50	中村 正博	江崎 淳	福岡大学	2	15 - 7	15 - 2		0	鮫島 良太	山下 雄太郎	崇城大学
MDA-51	三崎 剛	伊東 大地	久留米大学	2	15 - 6	15 - 6		0	岩永 明輝	瀬口 和樹	崇城大学
MDA-52	島袋 剛	祝嶺 春俊	沖縄国際大学	2	15 - 17	15 - 12	15 - 9	1	渡辺 浩一	中園 隆一	福岡大学
MDA-53	西田 祐二	八重倉 里史	崇城大学	2	15 - 0	15 - 4		0	浅尾 慶	上嶋 勇輝	熊本学園大学
MDA-54	有田 雄紀	鬼高 紘一	九州国際大学	2	15 - 1	15 - 0		0	小松 広明	牧元 秀樹	崇城大学
MDA-55	酒見 昌平	諸熊 力	九州国際大学	2	15 - 3	15 - 5		0	中務 敬太	永田 敬道	九州国際大学
MDA-56	中村 正博	江崎 淳	福岡大学	2	15 - 8	15 - 8		0	豊増 史哉	平田 真一郎	九州国際大学
MDA-57	三崎 剛	伊東 大地	久留米大学	2	15 - 9	15 - 12		0	島袋 剛	祝嶺 春俊	沖縄国際大学
MDA-58	有田 雄紀	鬼高 紘一	九州国際大学	2	15 - 9	8 - 15	15 - 11	1	西田 祐二	八重倉 里史	崇城大学
MDA-59	中村 正博	江崎 淳	福岡大学	2	17 - 16	15 - 6		0	酒見 昌平	諸熊 力	九州国際大学
MDA-60	有田 雄紀	鬼高 紘一	九州国際大学	2	15 - 8	15 - 6		0	三崎 剛	伊東 大地	久留米大学
MDA-61	酒見 昌平	諸熊 力	九州国際大学	2	15 - 9	15 - 5		0	三崎 剛	伊東 大地	久留米大学
MDA-62	中村 正博	江崎 淳	福岡大学	2	12 - 15	15 - 1	15 - 11	1	有田 雄紀	鬼高 紘一	九州国際大学

男子ダブルス B



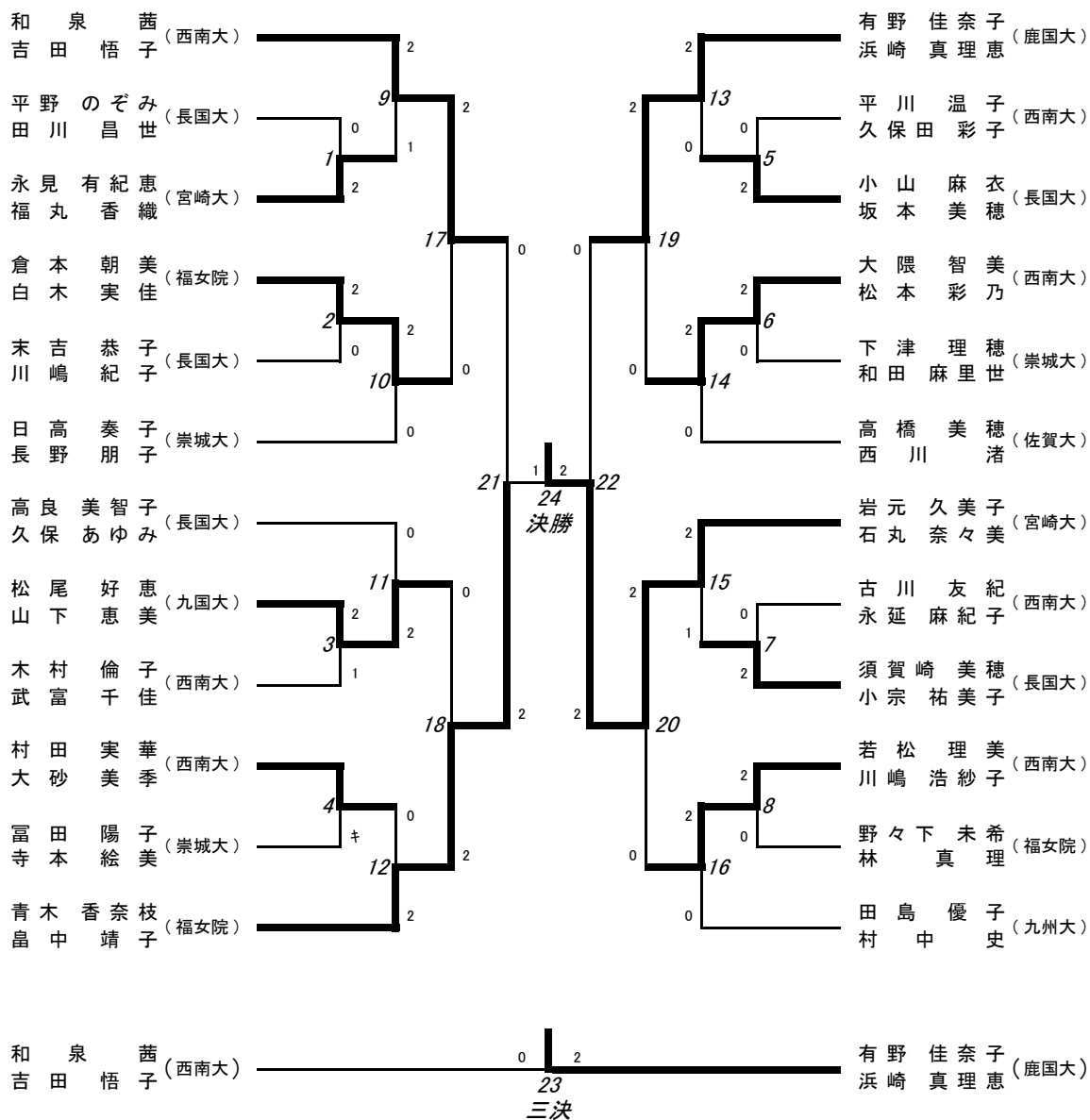
第54回 九州学生バドミントン選手権大会結果報告

種目:男子個人複B

P-1

試合番号	選手名 学校名			試合結果					選手名 学校名		
				勝数	第1ゲーム	第2ゲーム	第3ゲーム	勝数			
MDB-1	山下 遼	山上 大樹	鹿児島国際大学	2	15 - 8	15 - 3		0	坂根 悠介	柴田 桂太郎	九州大学
MDB-2	田中 佑樹	西田 秀二郎	佐賀大学	2	15 - 0	15 - 1		0	石井 隆弘	沢田 尚宏	西南学院大学
MDB-3	枅鏡 兼児	山崎 和人	宮崎大学	2	15 - 3	17 - 15		0	岡村 崇史	岩下 雄	長崎国際大学
MDB-4	指原 宏太	川原 啓平	鹿児島国際大学	2	15 - 0	15 - 0		0	田中 文也	戸畑 仁志	佐賀大学
MDB-5	狩野 陽亮	澤村 太	九州国際大学	2	15 - 8	15 - 10		0	樋渡 尚史	高松 裕太	久留米大学
MDB-6	押川 貴成	森山 康憲	熊本大学	2	15 - 7	15 - 8		0	杉山 誠一	小野 駿介	長崎国際大学
MDB-7	栗原 幸一	平川 三成	崇城大学	2	15 - 7	15 - 6		0	米倉 健太	川村 亮太	九州国際大学
MDB-8	水町 維基	大休寺 新	宮崎大学	2				キ	芽野 伊三郎	早乙女 徹	熊本大学
MDB-9	坂田 大輔	沢野 真輔	長崎国際大学	2	15 - 0	15 - 2		0	山下 遼	山上 大樹	鹿児島国際大学
MDB-10	田中 翔	藤木 崇弘	熊本大学	2	15 - 5	15 - 0		0	田中 佑樹	西田 秀二郎	佐賀大学
MDB-11	枅鏡 兼児	山崎 和人	宮崎大学	2				キ	四橋 弘幸	長野 真樹	九州大学
MDB-12	村上 雅弥	柴田 一憲	九州国際大学	2	15 - 3	15 - 9		0	指原 宏太	川原 啓平	鹿児島国際大学
MDB-13	狩野 陽亮	澤村 太	九州国際大学	2				キ	高野 隆司	山口 洋幸	九州大学
MDB-14	徳石 雄大	別府 良修	鹿児島国際大学	2	15 - 2	15 - 6		0	押川 貴成	森山 康憲	熊本大学
MDB-15	大山 晃二郎	笠 洋志	佐賀大学	2	15 - 5	15 - 9		0	栗原 幸一	平川 三成	崇城大学
MDB-16	小池 将太	深蔵 彰悟	西南学院大学	2	15 - 9	15 - 13		0	水町 維基	大休寺 新	宮崎大学
MDB-17	坂田 大輔	沢野 真輔	長崎国際大学	2	15 - 10	15 - 9		0	田中 翔	藤木 崇弘	熊本大学
MDB-18	村上 雅弥	柴田 一憲	九州国際大学	2	17 - 14	15 - 5		0	枅鏡 兼児	山崎 和人	宮崎大学
MDB-19	徳石 雄大	別府 良修	鹿児島国際大学	2	15 - 4	15 - 10		0	狩野 陽亮	澤村 太	九州国際大学
MDB-20	大山 晃二郎	笠 洋志	佐賀大学	2	15 - 12	10 - 15	15 - 12	1	小池 将太	深蔵 彰悟	西南学院大学
MDB-21	村上 雅弥	柴田 一憲	九州国際大学	2	15 - 11	5 - 15	15 - 10	1	坂田 大輔	沢野 真輔	長崎国際大学
MDB-22	徳石 雄大	別府 良修	鹿児島国際大学	2	17 - 14	15 - 12		0	大山 晃二郎	笠 洋志	佐賀大学
MDB-23	坂田 大輔	沢野 真輔	長崎国際大学	2	15 - 1	15 - 4		0	大山 晃二郎	笠 洋志	佐賀大学
MDB-24	村上 雅弥	柴田 一憲	九州国際大学	2	15 - 11	11 - 15	15 - 11	1	徳石 雄大	別府 良修	鹿児島国際大学

女子ダブルス B



第54回 九州学生バドミントン選手権大会結果報告

種目:女子個人複B

P-1

試合番号	選手名 学校名			試合結果					選手名 学校名		
				勝数	第1ゲーム	第2ゲーム	第3ゲーム	勝数			
WDB-1	永見 有紀恵	福丸 香織	宮崎大学	2	15 - 2	15 - 3		0	平野 のぞみ	田川 昌世	長崎国際大学
WDB-2	倉本 朝美	白木 実佳	福岡女学院大学	2	15 - 3	15 - 7		0	末吉 恭子	川嶋 紀子	長崎国際大学
WDB-3	松尾 好恵	山下 恵美	九州国際大学	2	15 - 10	15 - 17	15 - 6	1	木村 倫子	武富 千佳	西南学院大学
WDB-4	村田 実華	大砂 美季	西南学院大学	2				キ	富田 陽子	寺本 絵美	崇城大学
WDB-5	小山 麻衣	坂本 美穂	長崎国際大学	2	15 - 2	15 - 2		0	平川 温子	久保田 彩子	西南学院大学
WDB-6	大隈 智美	松本 彩乃	西南学院大学	2	15 - 13	15 - 12		0	下津 理穂	和田 麻里世	崇城大学
WDB-7	須賀崎 美穂	小宗 祐美子	長崎国際大学	2	15 - 5	15 - 6		0	古川 友紀	永延 麻紀子	西南学院大学
WDB-8	若松 理美	川嶋 浩紗子	西南学院大学	2	15 - 13	15 - 1		0	野々下 未希	林 真理	福岡女学院大学
WDB-9	和泉 茜	吉田 悟子	西南学院大学	2	15 - 11	8 - 15	15 - 9	1	永見 有紀恵	福丸 香織	宮崎大学
WDB-10	倉本 朝美	白木 実佳	福岡女学院大学	2	15 - 8	15 - 10		0	日高 奏子	長野 朋子	崇城大学
WDB-11	松尾 好恵	山下 恵美	九州国際大学	2	15 - 5	15 - 12		0	高良 美智子	久保 あゆみ	長崎国際大学
WDB-12	青木 香奈枝	畠中 靖子	福岡女学院大学	2	15 - 2	15 - 4		0	村田 実華	大砂 美季	西南学院大学
WDB-13	有野 佳奈子	浜崎 真理恵	鹿児島国際大学	2	15 - 2	15 - 7		0	小山 麻衣	坂本 美穂	長崎国際大学
WDB-14	大隈 智美	松本 彩乃	西南学院大学	2	15 - 0	15 - 3		0	高橋 美穂	西川 渚	佐賀大学
WDB-15	岩元 久美子	石丸 奈々美	宮崎大学	2	15 - 9	14 - 17	15 - 9	1	須賀崎 美穂	小宗 祐美子	長崎国際大学
WDB-16	若松 理美	川嶋 浩紗子	西南学院大学	2	15 - 11	15 - 13		0	田島 優子	村中 史	九州大学
WDB-17	和泉 茜	吉田 悟子	西南学院大学	2	17 - 15	15 - 12		0	倉本 朝美	白木 実佳	福岡女学院大学
WDB-18	青木 香奈枝	畠中 靖子	福岡女学院大学	2	15 - 0	15 - 0		0	松尾 好恵	山下 恵美	九州国際大学
WDB-19	有野 佳奈子	浜崎 真理恵	鹿児島国際大学	2	15 - 3	15 - 11		0	大隈 智美	松本 彩乃	西南学院大学
WDB-20	岩元 久美子	石丸 奈々美	宮崎大学	2	15 - 1	15 - 4		0	若松 理美	川嶋 浩紗子	西南学院大学
WDB-21	青木 香奈枝	畠中 靖子	福岡女学院大学	2	15 - 13	15 - 10		0	和泉 茜	吉田 悟子	西南学院大学
WDB-22	岩元 久美子	石丸 奈々美	宮崎大学	2	15 - 8	15 - 7		0	有野 佳奈子	浜崎 真理恵	鹿児島国際大学
WDB-23	有野 佳奈子	浜崎 真理恵	鹿児島国際大学	2	15 - 5	15 - 4		0	和泉 茜	吉田 悟子	西南学院大学
WDB-24	岩元 久美子	石丸 奈々美	宮崎大学	2	11 - 15	15 - 5	15 - 3	1	青木 香奈枝	畠中 靖子	福岡女学院大学

第54回 九州学生バドミントン選手権大会結果報告

種目:女子個人複A

P-1

試合番号	選手名 学校名			試合結果					選手名 学校名		
				勝数	第1ゲーム	第2ゲーム	第3ゲーム	勝数			
WDA-1	田久保 綾香	岸川 知加	佐賀女子短期大学	2	15 - 2	15 - 4		0	生 明子	小川 幸恵	熊本大学
WDA-2	三村 瞳	大丸 ゆかり	東筑紫短期大学	2	15 - 6	15 - 4		0	伊藤 由美子	石田 麻衣子	西南学院大学
WDA-3	深村 美和子	中山 千里	佐賀大学	2	15 - 8	15 - 0		0	小川 奏子	三宅 麻代	九州大学
WDA-4	松永 麻依	竹之下 清子	宮崎大学	2	15 - 12	17 - 15		0	山崎 裕子	力武 紀子	福岡女学院大学
WDA-5	中野 陽子	竹下 愛子	久留米大学	2	11 - 15	15 - 10	15 - 5	1	赤嶺 由希子	倉原 雅美	九州産業大学
WDA-6	阿部 美奈	山下 美樹	熊本学園大学	2	15 - 4	15 - 5		0	田久保 綾香	岸川 知加	佐賀女子短期大学
WDA-7	池宮 涼香	中村 美穂	九州国際大学	2	15 - 11	15 - 10		0	中村 絵里香	久保 麻里恵	久留米大学
WDA-8	久野 納菜	横田 麻衣	九州国際大学	2	15 - 4	15 - 6		0	小谷 優花	袋 友美	福岡大学
WDA-9	山村 美咲	川本 麻以子	福岡女学院大学	2	15 - 10	15 - 9		0	島袋 里奈	上原 ヒロ子	沖縄国際大学
WDA-10	三村 瞳	大丸 ゆかり	東筑紫短期大学	2	9 - 15	15 - 9	15 - 13	1	田口 鮎美	古川 望子	宮崎大学
WDA-11	田中 美里	牟田 沙和子	福岡大学	2	15 - 12	15 - 4		0	川田 美佳	川口 真衣子	熊本学園大学
WDA-12	寒水 雅美	長岡 亜美	久留米大学	2	15 - 12	17 - 14		0	藤岡 未来	平川 友理	九州産業大学
WDA-13	仲間 愛	山口 真美	九州国際大学	2	15 - 3	15 - 2		0	深村 美和子	中山 千里	佐賀大学
WDA-14	山田 紘実	坂本 明子	九州国際大学	2	15 - 1	15 - 1		0	松永 麻依	竹之下 清子	宮崎大学
WDA-15	平野 有香	松原 有花	熊本学園大学	2	15 - 2	17 - 14		0	野田 紗百合	森川 慶子	西南学院大学
WDA-16	平河 知穂	河野 真依	久留米大学	2	15 - 0	15 - 4		0	大城 智美	新里 千香子	沖縄国際大学
WDA-17	国吉 真規子	松原 夕美	福岡大学	2	15 - 1	15 - 1		0	古賀 春香	吉田 綾	九州大学
WDA-18	泊 しのぶ	生部 由香里	福岡大学	2	15 - 2	15 - 2		0	山ノ内 文子	宮崎 裕子	西南学院大学
WDA-19	草野 真帆	野口 美紀	佐賀大学	2	15 - 7	15 - 9		0	矢島 瑞希	大井 由布子	熊本大学
WDA-20	田代 裕可里	松本 彩佳	九州国際大学	2	15 - 0	15 - 5		0	坂本 純望	樋口 随香	九州大学
WDA-21	武下 ちどり	蒲原 由季	佐賀女子短期大学	2	15 - 1	15 - 2		0	中野 陽子	竹下 愛子	久留米大学
WDA-22	阿部 美奈	山下 美樹	熊本学園大学	2	15 - 3	15 - 6		0	池宮 涼香	中村 美穂	九州国際大学
WDA-23	久野 納菜	横田 麻衣	九州国際大学	2	15 - 4	15 - 0		0	山村 美咲	川本 麻以子	福岡女学院大学
WDA-24	田中 美里	牟田 沙和子	福岡大学	2	15 - 13	11 - 15	15 - 8	1	三村 瞳	大丸 ゆかり	東筑紫短期大学
WDA-25	仲間 愛	山口 真美	九州国際大学	2	15 - 5	15 - 2		0	寒水 雅美	長岡 亜美	久留米大学
WDA-26	山田 紘実	坂本 明子	九州国際大学	2	15 - 5	15 - 6		0	平野 有香	松原 有花	熊本学園大学
WDA-27	平河 知穂	河野 真依	久留米大学	2	15 - 12	15 - 11		0	国吉 真規子	松原 夕美	福岡大学
WDA-28	泊 しのぶ	生部 由香里	福岡大学	2	15 - 6	15 - 11		0	草野 真帆	野口 美紀	佐賀大学
WDA-29	田代 裕可里	松本 彩佳	九州国際大学	2	15 - 8	15 - 3		0	武下 ちどり	蒲原 由季	佐賀女子短期大学
WDA-30	久野 納菜	横田 麻衣	九州国際大学	2	15 - 7	15 - 11		0	阿部 美奈	山下 美樹	熊本学園大学
WDA-31	仲間 愛	山口 真美	九州国際大学	2	15 - 11	15 - 9		0	田中 美里	牟田 沙和子	福岡大学
WDA-32	山田 紘実	坂本 明子	九州国際大学	2	15 - 3	15 - 6		0	平河 知穂	河野 真依	久留米大学
WDA-33	田代 裕可里	松本 彩佳	九州国際大学	2	15 - 12	15 - 5		0	泊 しのぶ	生部 由香里	福岡大学
WDA-34	仲間 愛	山口 真美	九州国際大学	2	13 - 15	15 - 8	17 - 14	1	久野 納菜	横田 麻衣	九州国際大学
WDA-35	山田 紘実	坂本 明子	九州国際大学	2	17 - 14	15 - 8		0	田代 裕可里	松本 彩佳	九州国際大学
WDA-36	田代 裕可里	松本 彩佳	九州国際大学	2	15 - 11	15 - 10		0	久野 納菜	横田 麻衣	九州国際大学
WDA-37	仲間 愛	山口 真美	九州国際大学	2	15 - 11	15 - 13		0	山田 紘実	坂本 明子	九州国際大学

女子ダブルス B

