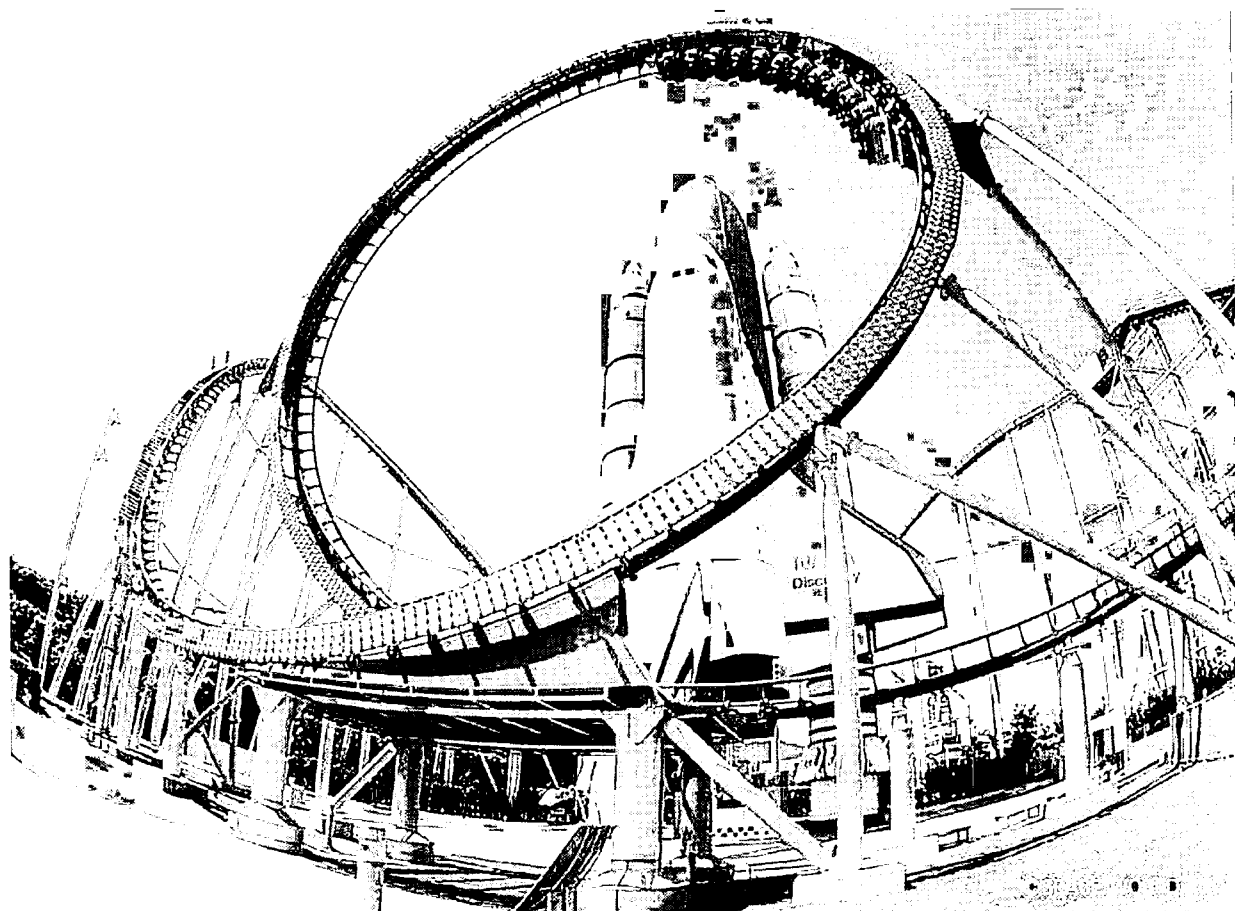


第43回 中国・四国・九州学生 バドミントン選手権大会



期 日 平成16年11月14日(日)～21日(日)

主 催 九州バドミントン連盟・九州学生バドミントン連盟
共 催 福岡県バドミントン協会・北九州市教育委員会
(財)北九州市体育協会・北九州市バドミントン協会
主 管 九州国際大学バドミントン部
後 援 (株)ツクダスポーツ・(株)コクラスポーツ
協 賛 ヨネックス(株)・(株)ゴーセン・(有)RSLジャパン
会 場 北九州市総合体育館 (15日～19日)
北九州市八幡東体育館 (20日)
九州国際大学 平野記念館 (21日)

第43回 中国・四国・九州学生 バドミントン選手権大会



1. 期日・会場

(1) 開会式

日 時 平成16年11月14日(日)16時

会 場 九州国際大学平野記念館

(2) 競技

日 時 平成16年11月15日(月)10:00～団体戦 3回戦まで)

平成16年11月16日(火)10:00～団体戦 (決勝まで)

平成16年11月17日(水)10:00～個人戦 (各種目1回戦まで)

平成16年11月18日(木)10:00～個人戦 (単3回戦まで・複2回戦まで)

平成16年11月19日(金)10:00～個人戦 (単5回戦まで・複4回戦まで)

会 場 北九州市立総合体育館

日 時 平成16年11月20日(土)10:00～個人戦 (単6回戦まで・複準決勝まで)

会 場 北九州市立八幡東体育館

日 時 平成16年11月21日(日)10:00～個人戦 (単・複決勝まで)

会 場 九州国際大学平野記念館

(3) 閉会式

日 時 平成16年11月21日(日)競技終了後

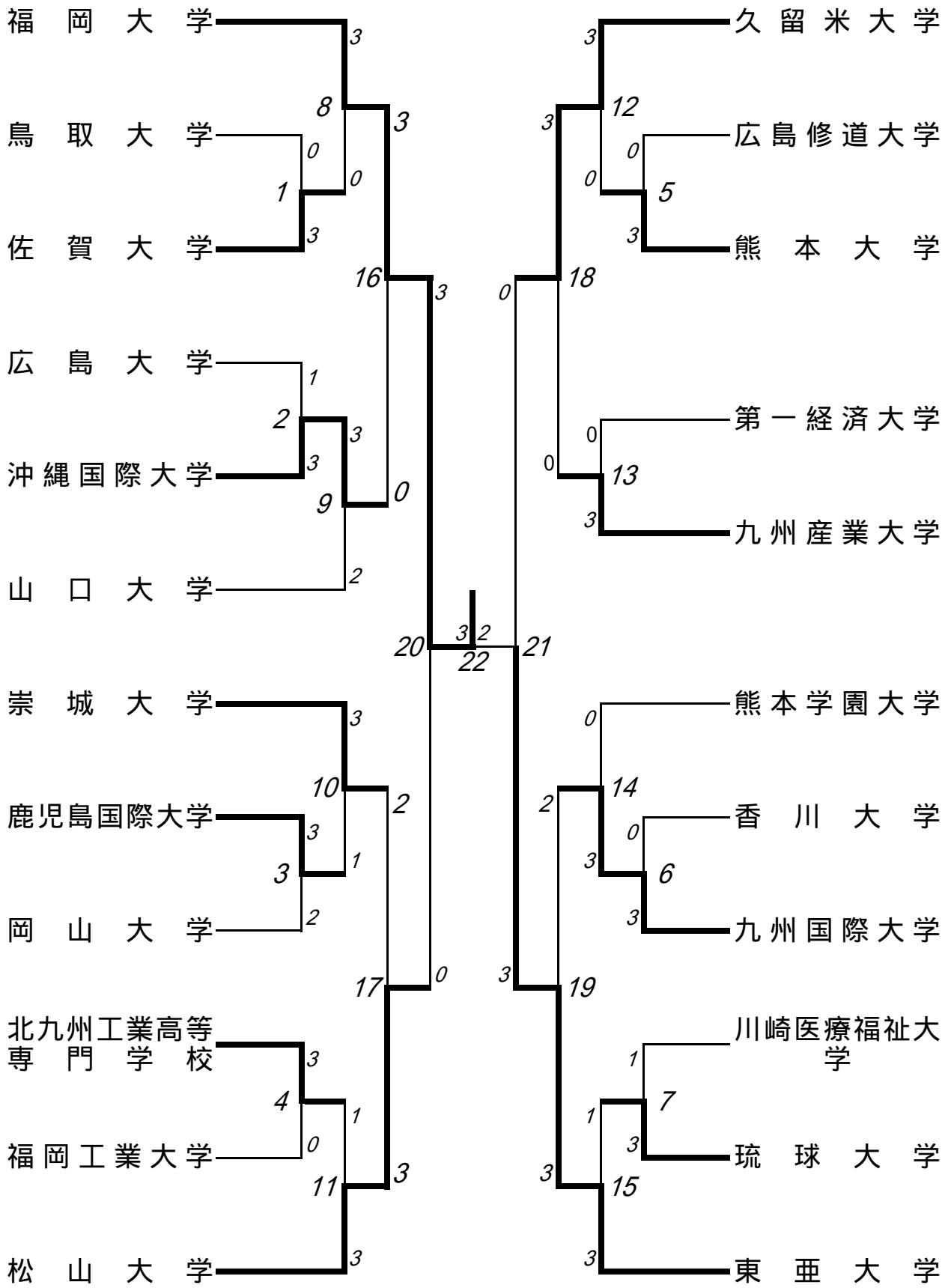
会 場 九州国際大学平野記念館

第43回 中国・四国・九州学生 バドミントン選手権大会成績

団 体 戦				
種目	順位	学校名	県名	選手名
男子	優勝	福岡大学	福岡	新宅 地塩 齊藤 篤史 大木 祥平 渡辺 浩一 日高 大貴 中村 正博 江崎 淳 古賀 久臣
	準優勝	東亜大学	山口	中村 光志 川上 大輔 中村 博紀 坂本 太 妹尾 雄介 山本 大介 藤原 秀一 永井 大吉
	3位	松山大学	愛媛	高須賀 裕貴 佐藤 寛倫 津田 伸平 三谷 彰彦 村田 直也 石川 繁 首藤 貴史 日野 健太郎
		久留米大学	福岡	田村 隆志 荒木 翔 伊東 大地 三崎 剛 濱田 慎也 松下 泰之 近藤 諭 畝原 弘志
女子	優勝	九州国際大学	福岡	山田 紘実 仲間 愛 池宮 涼香 松尾 好恵 坂本 明子 山口 真美
	準優勝	福岡大学	福岡	岸本 奈生 古賀 由記 田村 千春 国吉 真規子 泊 しのぶ 生部 由香里 松原 夕芙 小谷 優花
	3位	松山大学	愛媛	山住 香織 岡崎 優衣 立田 あずさ 真鍋 恵子 安藤 朋恵 藤井 夏代子
		熊本学園大学	熊本	杉浦 恵 秋野 里依 大道 美妃 橋本 恵美 阿部 美奈 山下 美樹 濱津 かおり 川田 美佳

個 人 戦				
種目	順位	学校名	県名	選手名
男子 ダブルス	優勝	福岡大学	福岡	奥園 太一 本堀 修平
	準優勝	九州国際大学	福岡	諸熊 力 酒見 昌平
	3位	福岡大学	福岡	新宅 地塩 齊藤 篤史
		久留米大学	福岡	伊東 大地 三崎 剛
女子 ダブルス	優勝	九州国際大学	福岡	山田 紘実 坂本 明子
	準優勝	九州国際大学	福岡	仲間 愛 山口 真美
	3位	松山大学	愛媛	立田 あずさ 岡崎 優衣
		福岡大学	福岡	泊 しのぶ 生部 由香里
男子 シングルス	優勝	福岡大学	福岡	新宅 地塩
	準優勝	東亜大学	山口	中村 光志
	3位	久留米大学	福岡	三崎 剛
		久留米大学	福岡	田村 隆志
女子 シングルス	優勝	九州国際大学	福岡	山田 紘実
	準優勝	松山大学	愛媛	安藤 朋恵
	3位	九州国際大学	福岡	仲間 愛
		福岡大学	福岡	岸本 奈生

M T



種目：団体戦

男子の部

試合番号	選手名と学校名		得点								選手名と学校名		
	学校名	選手名	勝数	第1試合		第2試合		第3試合		勝数	選手名		学校名
		A		A	B	A	B	A	B		B		
MT-1			3							0			
MT-1-S1	佐賀大学	榎原 講平	2	15	6	15	5			0	松井 健悟		鳥取大学
MT-1-S2		渡辺 真通	2	15	2	15	0			0	宮崎 隆弘		
MT-1-D1		野口 祐介 榎原 講平	2	15	0	15	1			0	宮崎 隆弘	中村 拓也	
MT-1-D2		大石 明広 野元 修									松井 健悟	谷川 幸佑	
MT-1-S3		野口 祐介									谷川 幸佑		
MT-2			3							1			
MT-2-S1	沖縄国際大学	島袋 剛	0	12	15	3	15			2	前田 心平		広島大学
MT-2-S2		宮里 克己	2	15	2	15	2			0	薩摩 英希		
MT-2-D1		上田 士 島袋 剛	2	15	4	15	11			0	藤田 翔	前田 心平	
MT-2-D2		松田 直太 宮里 克己	2	15	4	15	9			0	薩摩 英希	福原 祐也	
MT-2-S3		松田 直太									藤田 翔		
MT-3			3							2			
MT-3-S1	鹿児島国際大学	福元 健展	0	4	15	0	15			2	大庭 隆徳		岡山大学
MT-3-S2		柿内 康平	2	15	3	15	11			0	赤木 一考		
MT-3-D1		柿内 康平 堀之内 真	2	4	15	15	4	17	14	1	赤木 一考	大庭 隆徳	
MT-3-D2		福元 翔 泉田 真	0	13	15	8	15			2	大田 敏雄	石井 裕隆	
MT-3-S3		堀之内 真	2	15	3	15	7			0	石井 裕隆		
MT-4			3							0			
MT-4-S1	北九州工業高等専門学校	玉井 淳基	2	15	3	15	1			0	山口 隼人		福岡工業大学
MT-4-S2		外谷 文人	2	15	6	10	15	15	2	1	溝淵 真也		
MT-4-D1		有田 友紀 中嶋 祐紀	2	15	2	15	2			0	辻 慶孝	緒方 誠一	
MT-4-D2		内田 裕和 藤吉 泰晴									寺崎 正浩	溝淵 真也	
MT-4-S3		有田 友紀									辻 慶孝		
MT-5			3							0			
MT-5-S1	熊本大学	石原 知明	2	15	2	15	7			0	中村 祐一		広島修道大学
MT-5-S2		小林 大介	2	15	8	15	4			0	川内 智博		
MT-5-D1		石原 知明 八木 健治	2	6	15	15	12	15	12	1	笹原 洋平	若岡 昭宏	
MT-5-D2		脇坂 彰太 小林 大介									清水 敬介	井上 隆	
MT-5-S3		河端 洸輔									笹原 洋平		
MT-6			3							0			
MT-6-S1	九州国際大学	濱渦 史成	2	15	11	15	4			0	越智 明宣		香川大学
MT-6-S2		有田 雄紀	2	15	4	15	3			0	小野 絢太		
MT-6-D1		酒見 昌平 諸熊 力	2	15	1	15	3			0	石原 弘章	大嶋 健大	
MT-6-D2		安田 啓太 豊増 史哉									小野 絢太	角田 昌信	
MT-6-S3		鬼高 紘一									角田 昌信		
MT-7			3							1			
MT-7-S1	琉球大学	喜舎場 敦夫	2	15	4	15	3			0	向出 忠史		川崎医療福祉大学
MT-7-S2		儀間 朝尚	1	15	1	8	15	9	15	2	正岡 彰朝		
MT-7-D1		喜舎場 敦夫 中村 真吾	2	15	10	15	11			0	宇於崎 祥平	藤井 達也	
MT-7-D2		我那覇 亮 儀間 朝尚	2	15	4	3	15	15	13	1	正岡 彰朝	山本 直希	
MT-7-S3		中村 真吾									宇於崎 祥平		
MT-8			3							0			
MT-8-S1	福岡大学	中村 正博	2	15	2	15	1			0	渡辺 真通		佐賀大学
MT-8-S2		古賀 久臣	2	15	1	15	2			0	野元 修		
MT-8-D1		新宅 地塩 斉藤 篤史	2	15	1	15	3			0	野口 祐介	榎原 講平	
MT-8-D2		渡辺 浩一 日高 大貴									豊田 翔司	渡辺 真通	
MT-8-S3		新宅 地塩									大石 明広		

種目：団体戦

男子の部

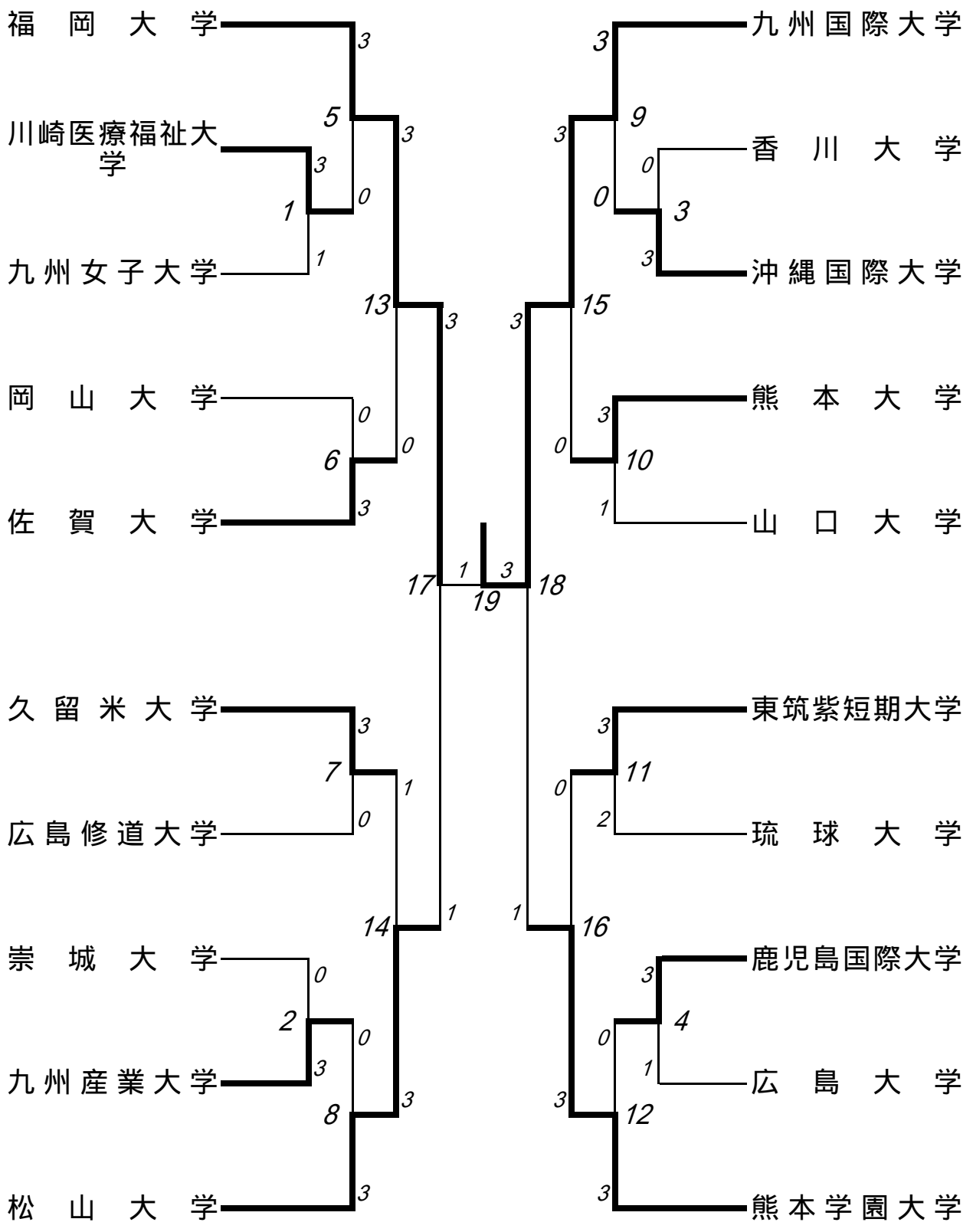
試合番号	選手名と県名		得点								選手名と県名			
	県名 学校名	選手名		勝数	第1試合		第2試合		第3試合		勝数	選手名		県名 学校名
		A	AA		A	B	A	B	A	B		B	BB	
MT-9				3							2			
MT-9-S1	沖縄国際大学	島袋 剛		2	15	1	15	5			0	徳田 拓也		
MT-9-S2		松田 直太		1	15	11	16	17	2	15	2	森重 貴		
MT-9-D1		上田 士	島袋 剛	1	17	16	10	15	14	17	2	森重 貴	栗栖 秀典	
MT-9-D2		松田 直太	宮里 克己	2	15	2	15	3			0	徳田 拓也	中野 未千尋	
MT-9-S3		宮里 克己		2	15	10	8	15	15	8	1	栗栖 秀典		
MT-10				3							1			
MT-10-S1	崇城大学	三井 秀隆		2	15	13	6	15	15	8	1	柿内 康平		
MT-10-S2		西田 祐二		2	15	6	15	6			0	福元 翔		
MT-10-D1		鮫島 良太	山下 雄太郎	0	0	15	0	15			2	柿内 康平	堀之内 真	
MT-10-D2		西田 祐二	岩永 明輝	2	15	9	15	10			0	福元 翔	泉田 真	
MT-10-S3		鮫島 良太										堀之内 真		
MT-11				3							1			
MT-11-S1	松山大学	三谷 彰彦		2	15	5	15	9			0	玉井 淳基		
MT-11-S2		津田 伸平		0	10	15	5	15			2	内田 裕和		
MT-11-D1		佐藤 寛倫	首藤 貴史	2	15	9	10	15	15	9	1	有田 友紀	中嶋 祐紀	
MT-11-D2		高須賀 裕貴	日野 健太郎	2	15	6	15	5			0	内田 裕和	藤吉 泰晴	
MT-11-S3		佐藤 寛倫										有田 友紀		
MT-12				3							0			
MT-12-S1	久留米大学	松下 泰之		2	15	7	15	8			0	石原 知明		
MT-12-S2		畷原 弘志		2	15	2	15	11			0	河端 洸輔		
MT-12-D1		伊東 大地	三崎 剛	2	15	1	15	4			0	脇坂 彰太	小林 大介	
MT-12-D2		田村 隆志	濱田 慎也									石原 知明	八木 健治	
MT-12-S3		伊東 大地										小林 大介		
MT-13				3							0			
MT-13-S1	九州産業大学	小谷 大志郎		2	15	9	15	9			0	塘 和也		
MT-13-S2		池田 誠之		2	15	12	15	2			0	榎 洋輔		
MT-13-D1		秋月 貴雄	藤本 康太	2	17	16	15	10			0	塘 和也	清丘 拓也	
MT-13-D2		小谷 大志郎	池田 誠之									小沢 敦	榎 洋輔	
MT-13-S3		藤本 康太										新宅 献		
MT-14				3							0			
MT-14-S1	九州国際大学	鬼高 紘一		2	17	14	15	6			0	歳嶋 文武		
MT-14-S2		有田 雄紀		2	15	3	15	1			0	丸岡 主典		
MT-14-D1		安田 啓太	豊増 史哉	2	15	7	13	15	15	10	1	浅尾 慶	上嶋 勇輝	
MT-14-D2		酒見 昌平	諸熊 力									丸岡 主典	河田 将秀	
MT-14-S3		酒見 昌平										浅尾 慶		
MT-15				3							1			
MT-15-S1	東亜大学	中村 博紀		0	5	15	9	15			2	喜舎場 敦夫		
MT-15-S2		中村 光志		2	15	3	15	9			0	中村 真吾		
MT-15-D1		山本 大介	藤原 秀一	2	15	11	15	7			0	喜舎場 敦夫	中村 真吾	
MT-15-D2		妹尾 雄介	永井 大吉	2	15	1	15	8			0	徳村 忠太	儀間 朝尚	
MT-15-S3		川上 大輔										儀間 朝尚		
MT-16				3							0			
MT-16-S1	福岡大学	新宅 地塩		2	15	3	12	15	15	8	1	島袋 剛		
MT-16-S2		中村 正博		2	15	12	15	2			0	松田 直太		
MT-16-D1		渡辺 浩一	日高 大貴	2	15	7	15	11			0	上田 士	島袋 剛	
MT-16-D2		新宅 地塩	斉藤 篤史									松田 直太	宮里 克己	
MT-16-S3		斉藤 篤史										宮里 克己		

種目：団体戦

男子の部

試合番号	選手名と県名		得点								選手名と県名			
	県名 学校名	選手名		勝数	第1試合		第2試合		第3試合		勝数	選手名		県名 学校名
		A	AA		A	B	A	B	A	B		B	BB	
MT-17				3							2			
MT-17-S1	松山大学	三谷 彰彦		0	16	17	7	15			2	三井 秀隆		
MT-17-S2		佐藤 寛倫		2	15	7	15	4			0	西田 祐二		
MT-17-D1		高須賀 裕貴	日野 健太郎	0	10	15	1	15			2	西田 祐二	田中 繁光	
MT-17-D2		佐藤 寛倫	首藤 貴史	2	15	3	15	3			0	岩永 明輝	山下 雄太郎	
MT-17-S3		高須賀 裕貴		2	15	10	15	4			0	鮫島 良太		
MT-18				3							0			
MT-18-S1	久留米大学	田村 隆志		2	15	10	15	7			0	小谷 大志郎		
MT-18-S2		伊東 大地		2	15	6	15	0			0	池田 誠之		
MT-18-D1		田村 隆志	濱田 慎也	2	15	9	15	6			0	小谷 大志郎	藤本 康太	
MT-18-D2		伊東 大地	三崎 剛									秋月 貴雄	池田 誠之	
MT-18-S3		松下 泰之										藤本 康太		
MT-19				3							2			
MT-19-S1	東亜大学	山本 大介		0	2	15	4	15			2	有田 雄紀		
MT-19-S2		川上 大輔		2	15	6	15	4			0	鬼高 紘一		
MT-19-D1		妹尾 雄介	永井 大吉	1	9	15	15	13	8	15	2	酒見 昌平	諸熊 力	
MT-19-D2		川上 大輔	坂本 太	2	15	7	15	9			0	有田 雄紀	鬼高 紘一	
MT-19-S3		永井 大吉		2	15	7	15	8			0	酒見 昌平		
MT-20				3							0			
MT-20-S1	福岡大学	新宅 地塩		2	15	4	15	4			0	佐藤 寛倫		
MT-20-S2		斉藤 篤史		2	15	1	15	6			0	三谷 彰彦		
MT-20-D1		中村 正博	江崎 淳	2	15	1	15	5			0	佐藤 寛倫	首藤 貴史	
MT-20-D2		新宅 地塩	斉藤 篤史									高須賀 裕貴	日野 健太郎	
MT-20-S3		中村 正博										石川 繁		
MT-21				3							0			
MT-21-S1	東亜大学	川上 大輔		2	15	4	15	4			0	伊東 大地		
MT-21-S2		永井 大吉		2	15	9	15	11			0	松下 泰之		
MT-21-D1		川上 大輔	坂本 太	2	15	12	15	17	15	9	1	田村 隆志	三崎 剛	
MT-21-D2		妹尾 雄介	永井 大吉									伊東 大地	濱田 慎也	
MT-21-S3		中村 光志										田村 隆志		
MT-22				3							2			
MT-22-S1	福岡大学	新宅 地塩		2	15	6	15	11			0	中村 光志		
MT-22-S2		中村 正博		0	7	15	13	15			2	川上 大輔		
MT-22-D1		新宅 地塩	斉藤 篤史	1	10	15	15	5	12	15	2	妹尾 雄介	永井 大吉	
MT-22-D2		中村 正博	江崎 淳	2	15	13	4	15	15	13	1	川上 大輔	坂本 太	
MT-22-S3		斉藤 篤史		2	15	13	8	15	15	10	1	永井 大吉		

L T



種目：団体戦

女子の部

試合番号	選手名と県名		得点								選手名と県名			
	県名 学校名	選手名		勝数	第1試合		第2試合		第3試合		勝数	選手名		県名 学校名
		A	AA		A	B	A	B	A	B		B	BB	
LT-1				3							1			
LT-1-S1	川崎医療福祉大学	安原 けい子		0	11	13	0	11			2	野田 さゆり		
LT-1-S2		崎谷 浩子		2	11	8	11	8			0	瀬名波 瑞乃		
LT-1-D1		崎谷 浩子	安原 けい子	2	15	10	17	14			0	野田 さゆり	瀬名波 瑞乃	
LT-1-D2		浮田 裕子	目黒 文香	2	15	11	15	10			0	金城 めぐみ	平川 麻紗美	
LT-1-S3		浮田 裕子										金城 めぐみ		
LT-2				3							0			
LT-2-S1	九州産業大学	高橋 由夏		2	11	4	11	0			0	長野 明子		
LT-2-S2		藤岡 未来		2	11	9	13	12			0	下津 理穂		
LT-2-D1		鶴野 聖子	村上 奈緒子	2	5	15	17	14	15	13	1	長野 明子	日高 奏子	
LT-2-D2		高橋 由夏	藤岡 未来									西谷 輝子	下津 理穂	
LT-2-S3		赤嶺 由希子										西谷 輝子		
LT-3				3							0			
LT-3-S1	沖縄国際大学	兼島 里実		2	8	11	11	5	11	8	1	西内 靖子		
LT-3-S2		野原 沙織		2	13	12	13	11			0	小林 明日香		
LT-3-D1		兼島 里実	金城 郁美	2	15	9	15	7			0	西名 佑佳	志賀 さな恵	
LT-3-D2		島袋 里奈	野原 沙織									西内 靖子	小林 明日香	
LT-3-S3		金城 郁美										西名 佑佳		
LT-4				3							1			
LT-4-S1	鹿児島国際大学	満園 絵梨		0	5	11	1	11			2	岡田 真琴		
LT-4-S2		秋広 加奈子		2	11	5	11	4			0	中村 茉希		
LT-4-D1		秋広 加奈子	有馬 小百合	2	15	12	15	13			0	岡田 真琴	中村 茉希	
LT-4-D2		満園 絵梨	浜崎 真理恵	2	15	3	15	13			0	山口 恵子	藤島 麻子	
LT-4-S3		有馬 小百合										藤島 麻子		
LT-5				3							0			
LT-5-S1	福岡大学	小谷 優花		2	11	1	11	7			0	安原 けい子		
LT-5-S2		国吉 真規子		2	11	3	11	6			0	崎谷 浩子		
LT-5-D1		岸本 奈生	古賀 由記	2	15	1	15	3			0	浮田 裕子	安原 けい子	
LT-5-D2		田村 千春	松原 夕英									崎谷 浩子	目黒 文香	
LT-5-S3		泊 しのぶ										目黒 文香		
LT-6				3							0			
LT-6-S1	佐賀大学	安部 亜理沙		2	11	1	11	3			0	大橋 純子		
LT-6-S2		野口 美紀		2	6	11	11	4	13	10	1	高田 直子		
LT-6-D1		安部 亜理沙	矢口 美代	2	15	0	15	1			0	桑田 明菜	大橋 純子	
LT-6-D2		草野 真帆	野口 美紀									岩野 亜紀	高田 直子	
LT-6-S3		矢口 美代										桑田 明菜		
LT-7				3							0			
LT-7-S1	久留米大学	平河 知穂		2	11	3	11	2			0	平田 恵		
LT-7-S2		中村 絵里香		2	5	11	11	3	11	7	1	細田 佳那		
LT-7-D1		橋口 友美	平河 知穂	2	15	7	15	5			0	西村 慶子	細田 佳那	
LT-7-D2		中野 陽子	長岡 亜美									神崎 文子	増田 理沙	
LT-7-S3		寒水 雅美										西村 慶子		
LT-8				3							0			
LT-8-S1	松山大学	安藤 朋恵		2	11	9	11	0			0	藤岡 未来		
LT-8-S2		藤井 夏代子		2	11	1	11	1			0	高橋 由夏		
LT-8-D1		岡崎 優衣	立田 あずさ	2	15	2	15	1			0	赤嶺 由希子	藤岡 未来	
LT-8-D2		真鍋 恵子	安藤 朋恵									高橋 由夏	村上 奈緒子	
LT-8-S3		山住 香織										山住 香織		

種目：団体戦

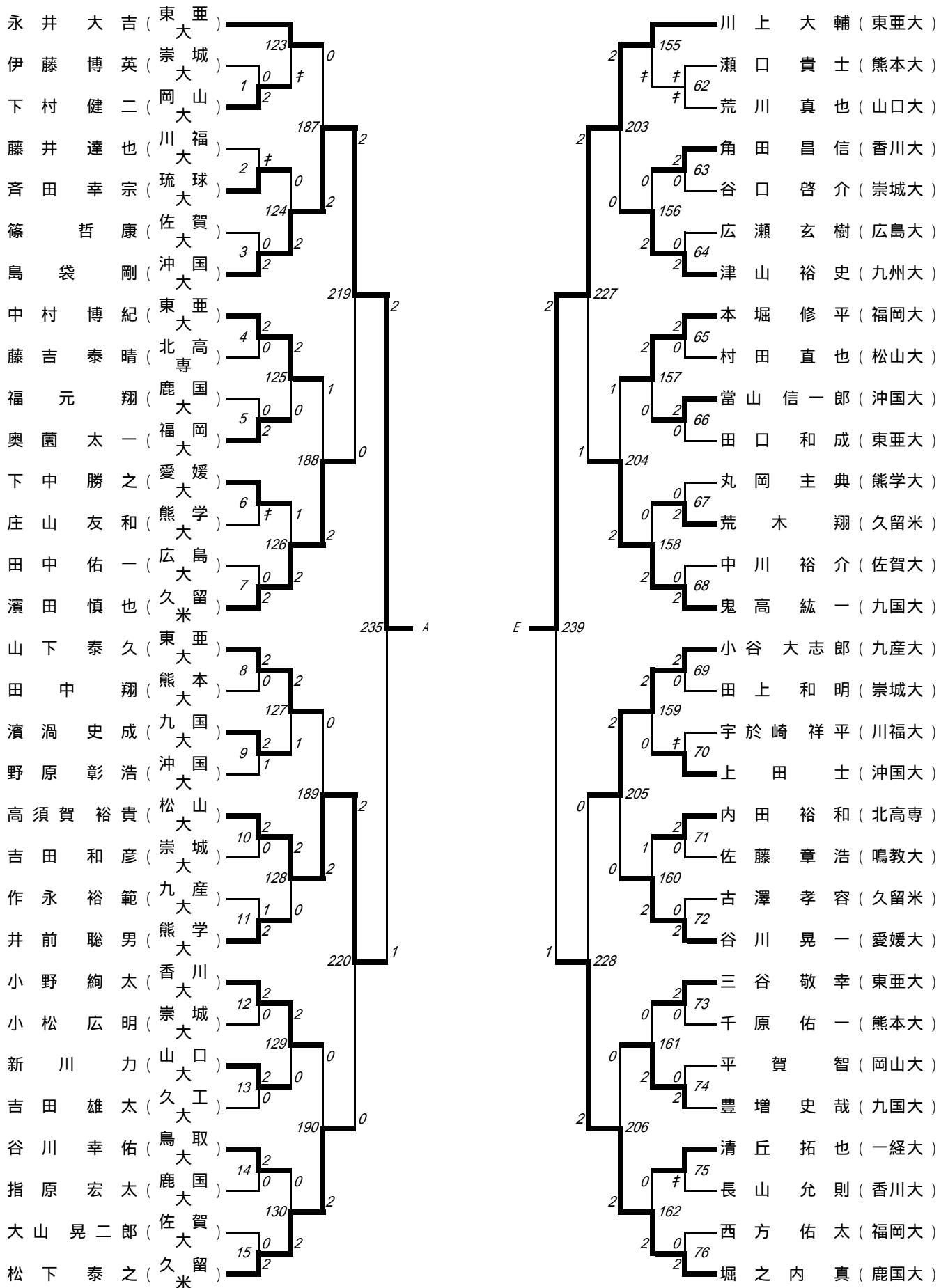
女子の部

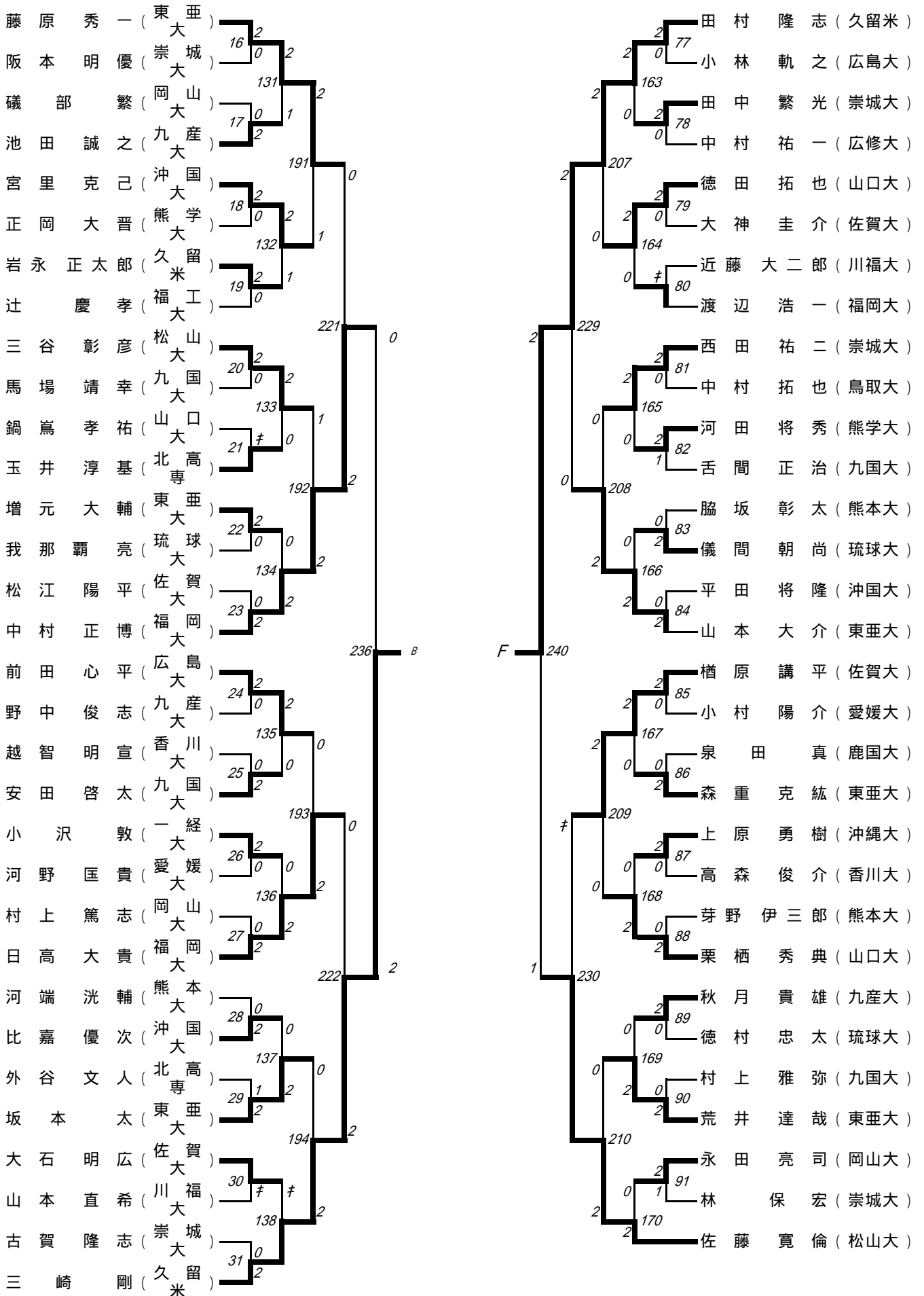
試合番号	選手名と県名		得点								選手名と県名			
	県名 学校名	選手名		勝数	第1試合		第2試合		第3試合		勝数	選手名		県名 学校名
		A	AA		A	B	A	B	A	B		B	BB	
LT-9				3							0			
LT-9-S1	九州国 際大学	山田 紘実		2	11	3	11	2			0	兼島 里実		
LT-9-S2		池宮 涼香		2	13	12	10	13	11	8	1	金城 郁美		
LT-9-D1		仲間 愛	山口 真美	2	15	1	15	4			0	城間 絵美	楚南 美也子	
LT-9-D2		山田 紘実 坂本 明子										兼島 里実	金城 郁美	
LT-9-S3		仲間 愛										野原 沙織		
LT-10				3							1			
LT-10-S1	熊本大 学	岩原 由子		2	11	5	11	4			0	原田 直子		
LT-10-S2		鍋島 絵里		1	11	9	6	11	4	11	2	早川 加奈子		
LT-10-D1		田中 のぞみ	岩原 由子	2	15	8	15	10			0	早川 加奈子	原田 直子	
LT-10-D2		矢島 瑞希	大井 由布子	2	15	12	15	7			0	橋本 永香	森脇 友紀子	
LT-10-S3		田中 のぞみ										森脇 友紀子		
LT-11				3							2			
LT-11-S1	東筑紫 短期大 学	安増 理恵		0	7	11	2	11			2	柳田 悠江		
LT-11-S2		梅田 叶恵		1	8	11	11	7	8	11	2	上山 夏海		
LT-11-D1		梅田 叶恵	丸山 千春	2	5	15	15	12	15	5	1	木下 みさと	上山 夏海	
LT-11-D2		宮本 阿有美	坂本 香恵	2	15	4	15	4			0	樹下 弥奈	柳田 悠江	
LT-11-S3		丸山 千春		2	11	3	11	2			0	木下 みさと		
LT-12				3							0			
LT-12-S1	熊本学 園大学	阿部 美奈		2	11	7	11	3			0	秋広 加奈子		
LT-12-S2		山下 美樹		2	11	6	11	2			0	有馬 小百合		
LT-12-D1		濱津 かおり	川田 美佳	2	15	8	15	9			0	秋広 加奈子	有馬 小百合	
LT-12-D2		阿部 美奈	山下 美樹									満園 絵梨	浜崎 真理恵	
LT-12-S3		川田 美佳										満園 絵梨		
LT-13				3							0			
LT-13-S1	福岡大 学	国吉 真規子		2	11	4	11	7			0	草野 真帆		
LT-13-S2		松原 夕芙		2	11	8	4	11	11	7	1	安部 亜理沙		
LT-13-D1		泊 しのぶ	生部 由香里	2	15	12	17	14			0	安部 亜理沙	矢口 美代	
LT-13-D2		田村 千春	松原 夕芙									草野 真帆	野口 美紀	
LT-13-S3		泊 しのぶ										矢口 美代		
LT-14				3							1			
LT-14-S1	松山大 学	真鍋 恵子		0	1	11	6	11			2	平河 知穂		
LT-14-S2		立田 あずさ		2	11	5	11	5			0	中村 絵里香		
LT-14-D1		山住 香織	安藤 朋恵	2	15	7	15	5			0	橋口 友美	平河 知穂	
LT-14-D2		岡崎 優衣	立田 あずさ	2	15	3	15	2			0	中村 絵里香	寒水 雅美	
LT-14-S3		安藤 朋恵										長岡 亜美		
LT-15				3							0			
LT-15-S1	九州国 際大学	池宮 涼香		2	11	0	6	11	11	7	1	岩原 由子		
LT-15-S2		山口 真美		2	11	0	11	1			0	田中 のぞみ		
LT-15-D1		山田 紘実	坂本 明子									田中 のぞみ	岩原 由子	
LT-15-D2		仲間 愛	山口 真美	2	15	2	15	2			0	鍋島 絵里	矢島 瑞希	
LT-15-S3		山田 紘実										大井 由布子		
LT-16				3							0			
LT-16-S1	熊本学 園大学	阿部 美奈		2	11	5	11	4			0	宮本 阿有美		
LT-16-S2		山下 美樹		2	11	3	11	2			0	梅田 叶恵		
LT-16-D1		阿部 美奈	山下 美樹	2	15	6	15	0			0	梅田 叶恵	丸山 千春	
LT-16-D2		濱津 かおり	川田 美佳									宮本 阿有美	坂本 香恵	
LT-16-S3		川田 美佳										丸山 千春		

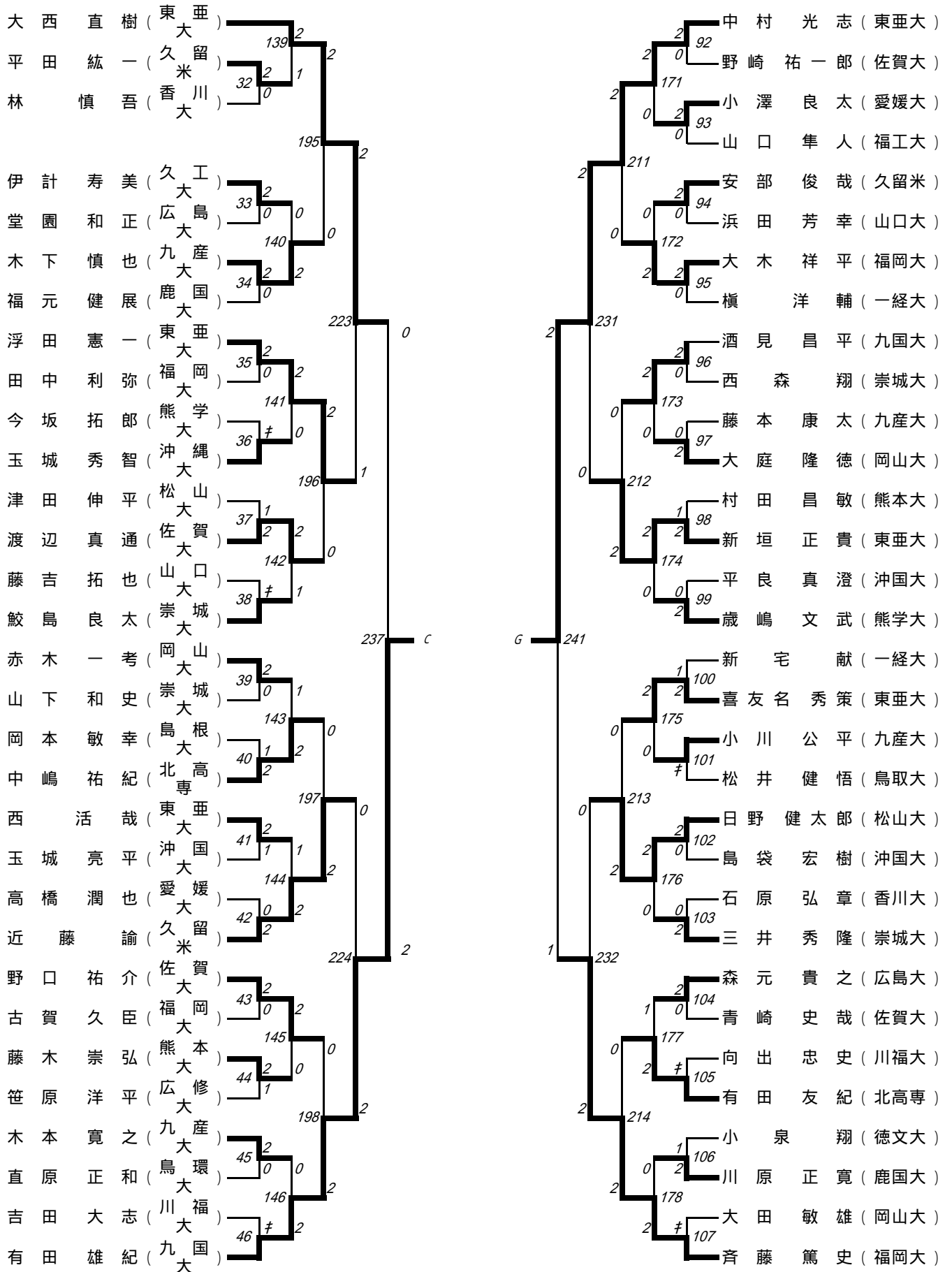
種目：団体戦

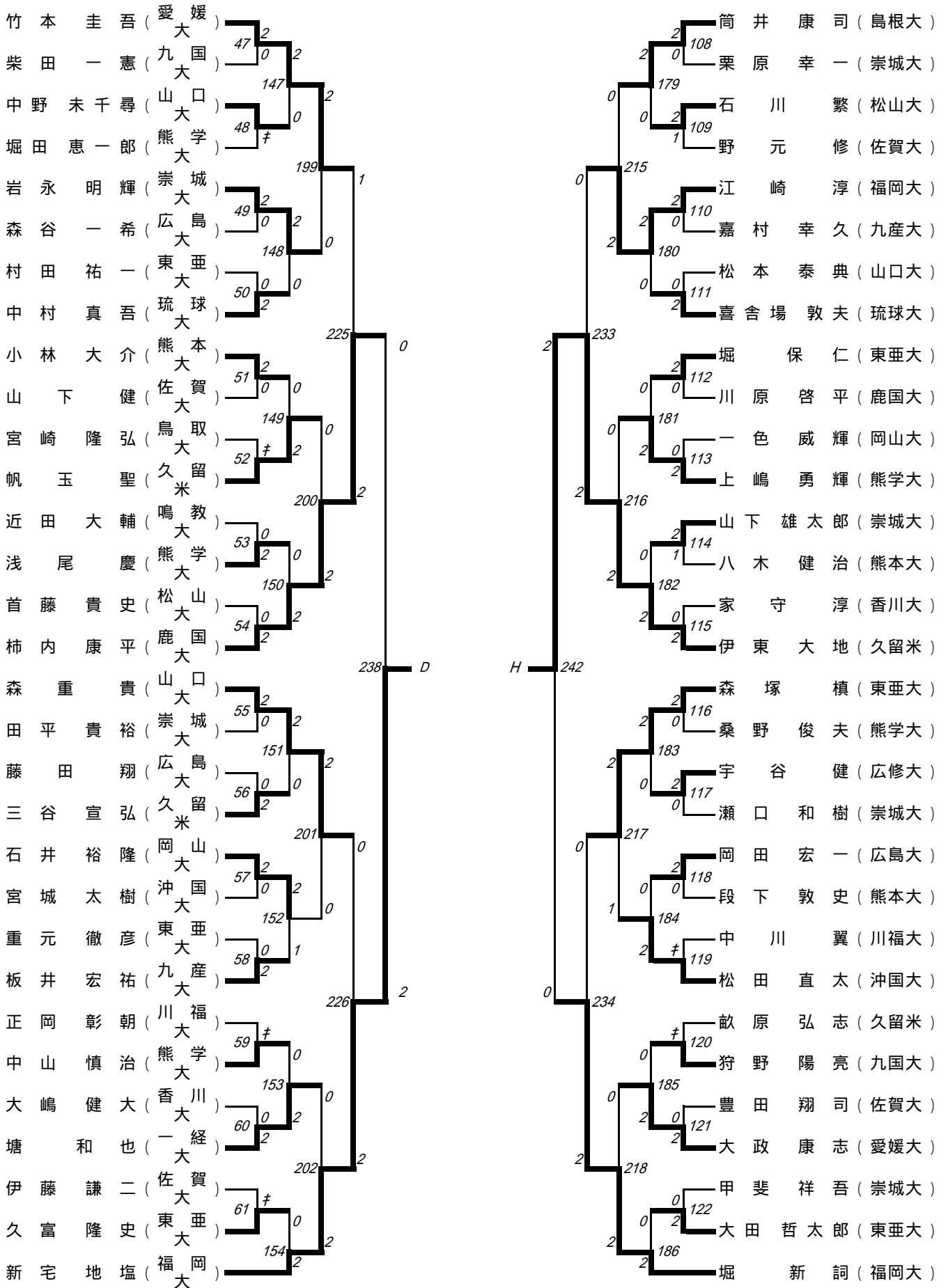
女子の部

試合番号	選手名と県名		得点						選手名と県名					
	県名 学校名	選手名		勝数	第1試合		第2試合		第3試合		勝数	選手名		県名 学校名
		A	AA		A	B	A	B	A	B		B	BB	
LT-17				3							1			
LT-17-S1	福岡大 学	松原 夕芙		0	4	11	8	11			2	立田 あずさ		
LT-17-S2		泊 しのぶ		2	11	1	11	4			0	真鍋 恵子		
LT-17-D1		岸本 奈生	古賀 由記	2	15	7	15	13			0	山住 香織	安藤 朋恵	
LT-17-D2		田村 千春	松原 夕芙	2	15	12	15	11			0	岡崎 優衣	立田 あずさ	
LT-17-S3		岸本 奈生										安藤 朋恵		
LT-18				3							1			
LT-18-S1	九州国 際大学	仲間 愛		2	11	7	11	4			0	川田 美佳		
LT-18-S2		山口 真美		0	4	11	4	11			2	阿部 美奈		
LT-18-D1		山田 紘実	坂本 明子	2	15	10	15	11			0	阿部 美奈	山下 美樹	
LT-18-D2		仲間 愛	山口 真美	2	15	1	15	0			0	濱津 かおり	川田 美佳	
LT-18-S3		山田 紘実										山下 美樹		
LT-19				3							1			
LT-19-S1	九州国 際大学	仲間 愛		1	11	5	12	13	3	11	2	泊 しのぶ		
LT-19-S2		山田 紘実		2	11	8	11	2			0	松原 夕芙		
LT-19-D1		山田 紘実	坂本 明子	2	15	11	15	8			0	岸本 奈生	古賀 由記	
LT-19-D2		仲間 愛	山口 真美	2	15	11	15	10			0	泊 しのぶ	生部 由香里	
LT-19-S3		坂本 明子										岸本 奈生		









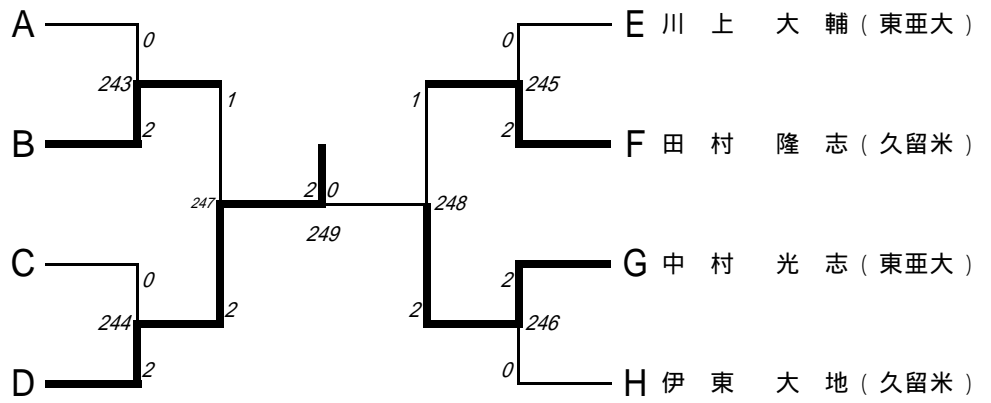
M S 5

島袋剛 (冲大)

三崎剛 (久留米)

有田雄紀 (九大)

新宅地塩 (福岡大)



種目： 男子個人戦シングルス

NO	試合番号	選手名、学校名		試合結果								選手名、学校名	
		選手名 A	学校名	勝数	第1ゲ-ム		第2ゲ-ム		第3ゲ-ム		勝数	選手名 B	学校名
					A	B	A	B	A	B			
1	MS - 1	下村 健二	岡山大学	2	15	0	15	1			0	伊藤 博英	崇城大学
2	MS - 2	斉田 幸宗	琉球大学								キ	藤井 達也	川崎医療福祉大学
3	MS - 3	島袋 剛	沖縄国際大学	2	15	0	15	0			0	篠 哲康	佐賀大学
4	MS - 4	中村 博紀	東亜大学	2	15	3	15	3			0	藤吉 泰晴	北九州工業高等専門学校
5	MS - 5	奥園 太一	福岡大学	2	15	8	15	9			0	福元 翔	鹿児島国際大学
6	MS - 6	下中 勝之	愛媛大学								キ	庄山 友和	熊本学園大学
7	MS - 7	濱田 慎也	久留米大学	2	15	0	15	0			0	田中 佑一	広島大学
8	MS - 8	山下 泰久	東亜大学	2	15	7	15	7			0	田中 翔	熊本大学
9	MS - 9	濱渦 史成	九州国際大学	2	4	15	15	12	15	6	1	野原 彰浩	沖縄国際大学
10	MS - 10	高須賀 裕貴	松山大学	2	15	6	15	11			0	吉田 和彦	崇城大学
11	MS - 11	井前 聡男	熊本学園大学	2	15	7	15	17	15	8	1	作永 裕範	九州産業大学
12	MS - 12	小野 絢太	香川大学	2	15	4	15	0			0	小松 広明	崇城大学
13	MS - 13	新川 力	山口大学	2	15	11	15	9			0	吉田 雄太	久留米工業大学
14	MS - 14	谷川 幸佑	鳥取大学	2	15	4	15	2			0	指原 宏太	鹿児島国際大学
15	MS - 15	松下 泰之	久留米大学	2	15	0	15	0			0	大山 晃二郎	佐賀大学
16	MS - 16	藤原 秀一	東亜大学	2	15	5	15	5			0	阪本 明優	崇城大学
17	MS - 17	池田 誠之	九州産業大学	2	15	9	15	7			0	磯部 繁	岡山大学
18	MS - 18	宮里 克己	沖縄国際大学	2	15	4	15	4			0	正岡 大晋	熊本学園大学
19	MS - 19	岩永 正太郎	久留米大学	2	15	11	15	6			0	辻 慶孝	福岡工業大学
20	MS - 20	三谷 彰彦	松山大学	2	15	6	15	6			0	馬場 靖幸	九州国際大学
21	MS - 21	玉井 淳基	北九州工業高等専門学校								キ	鍋嶋 孝祐	山口大学
22	MS - 22	増元 大輔	東亜大学	2	15	1	15	3			0	我那覇 亮	琉球大学
23	MS - 23	中村 正博	福岡大学	2	15	0	15	2			0	松江 陽平	佐賀大学
24	MS - 24	前田 心平	広島大学	2	15	1	15	0			0	野中 俊志	九州産業大学
25	MS - 25	安田 啓太	九州国際大学	2	15	7	15	11			0	越智 明宣	香川大学
26	MS - 26	小沢 敦	第一経済大学	2	15	12	15	3			0	河野 匡貴	愛媛大学
27	MS - 27	日高 大貴	福岡大学	2	15	4	15	1			0	村上 篤志	岡山大学
28	MS - 28	比嘉 優次	沖縄国際大学	2	15	5	15	10			0	河端 洸輔	熊本大学
29	MS - 29	坂本 太	東亜大学	2	15	4	12	15	15	3	1	外谷 文人	北九州工業高等専門学校
30	MS - 30	大石 明広	佐賀大学								キ	山本 直希	川崎医療福祉大学
31	MS - 31	三崎 剛	久留米大学	2	15	0	15	0			0	古賀 隆志	崇城大学
32	MS - 32	平田 紘一	久留米大学	2	15	6	15	7			0	林 慎吾	香川大学
33	MS - 33	伊計 寿美	久留米工業大学	2	15	13	15	12			0	堂園 和正	広島大学
34	MS - 34	木下 慎也	九州産業大学	2	15	7	15	10			0	福元 健展	鹿児島国際大学
35	MS - 35	浮田 憲一	東亜大学	2	15	0	15	0			0	田中 利弥	福岡大学
36	MS - 36	玉城 秀智	沖縄大学								キ	今坂 拓郎	熊本学園大学
37	MS - 37	渡辺 真通	佐賀大学	2	12	15	15	9	17	16	1	津田 伸平	松山大学
38	MS - 38	鮫島 良太	崇城大学								キ	藤吉 拓也	山口大学
39	MS - 39	赤木 一考	岡山大学	2	15	3	15	4			0	山下 和史	崇城大学
40	MS - 40	中嶋 祐紀	北九州工業高等専門学校	2	15	7	3	15	15	11	1	岡本 敏幸	島根大学

種目： 男子個人戦シングルス

NO	試合番号	選手名、学校名		試合結果								選手名、学校名	
		選手名 A	学校名	勝数	第1ゲ-ム		第2ゲ-ム		第3ゲ-ム		勝数	選手名 B	学校名
					A	B	A	B	A	B			
41	MS - 41	西 活哉	東亜大学	2	15	6	9	15	15	0	1	玉城 亮平	沖縄国際大学
42	MS - 42	近藤 諭	久留米大学	2	15	9	15	4			0	高橋 潤也	愛媛大学
43	MS - 43	野口 祐介	佐賀大学	2	15	4	15	1			0	古賀 久臣	福岡大学
44	MS - 44	藤木 崇弘	熊本大学	2	15	9	10	15	15	13	1	笹原 洋平	広島修道大学
45	MS - 45	木本 寛之	九州産業大学	2	15	5	15	0			0	直原 正和	鳥取環境大学
46	MS - 46	有田 雄紀	九州国際大学								キ	吉田 大志	川崎医療福祉大学
47	MS - 47	竹本 圭吾	愛媛大学	2	15	3	15	2			0	柴田 一憲	九州国際大学
48	MS - 48	中野 未千尋	山口大学								キ	堀田 恵一郎	熊本学園大学
49	MS - 49	岩永 明輝	崇城大学	2	15	6	15	10			0	森谷 一希	広島大学
50	MS - 50	中村 真吾	琉球大学	2	15	3	15	11			0	村田 祐一	東亜大学
51	MS - 51	小林 大介	熊本大学	2	15	4	15	2			0	山下 健	佐賀大学
52	MS - 52	帆玉 聖	久留米大学								キ	宮崎 隆弘	鳥取大学
53	MS - 53	浅尾 慶	熊本学園大学	2	15	3	15	7			0	近田 大輔	鳴門教育大学
54	MS - 54	柿内 康平	鹿児島国際大学	2	15	5	15	5			0	首藤 貴史	松山大学
55	MS - 55	森重 貴	山口大学	2	15	1	15	3			0	田平 貴裕	崇城大学
56	MS - 56	三谷 宣弘	久留米大学	2	15	6	15	12			0	藤田 翔	広島大学
57	MS - 57	石井 裕隆	岡山大学	2	15	3	15	7			0	宮城 太樹	沖縄国際大学
58	MS - 58	板井 宏祐	九州産業大学	2	15	4	15	6			0	重元 徹彦	東亜大学
59	MS - 59	中山 慎治	熊本学園大学								キ	正岡 彰朝	川崎医療福祉大学
60	MS - 60	塘 和也	第一経済大学	2	15	5	15	3			0	大嶋 健大	香川大学
61	MS - 61	久富 隆史	東亜大学								キ	伊藤 謙二	佐賀大学
62	MS - 62	荒川 真也	山口大学	キ							キ	荒川 真也	熊本大学
63	MS - 63	角田 昌信	香川大学	2	15	13	15	3			0	谷口 啓介	崇城大学
64	MS - 64	津山 裕史	九州大学	2	15	5	15	1			0	広瀬 玄樹	広島大学
65	MS - 65	本堀 修平	福岡大学	2	15	2	15	0			0	村田 直也	松山大学
66	MS - 66	當山 信一郎	沖縄国際大学	2	15	13	15	5			0	田口 和成	東亜大学
67	MS - 67	荒木 翔	久留米大学	2	15	13	15	6			0	丸岡 主典	熊本学園大学
68	MS - 68	鬼高 紘一	九州国際大学	2	15	5	15	0			0	中川 裕介	佐賀大学
69	MS - 69	小谷 大志郎	九州産業大学	2	15	1	15	0			0	田上 和明	崇城大学
70	MS - 70	上田 士	沖縄国際大学								キ	宇於崎 祥平	川崎医療福祉大学
71	MS - 71	内田 裕和	北九州工業高等専門学校	2	15	9	15	1			0	佐藤 章浩	鳴門教育大学
72	MS - 72	谷川 晃一	愛媛大学	2	15	1	15	2			0	古澤 孝容	久留米大学
73	MS - 73	三谷 敬幸	東亜大学	2	15	5	15	3			0	千原 佑一	熊本大学
74	MS - 74	豊増 史哉	九州国際大学	2	15	2	15	4			0	平賀 智	岡山大学
75	MS - 75	清丘 拓也	第一経済大学								キ	長山 允則	香川大学
76	MS - 76	堀之内 真	鹿児島国際大学	2	15	6	15	1			0	西方 佑太	福岡大学
77	MS - 77	田村 隆志	久留米大学	2	15	0	15	0			0	小林 軌之	広島大学
78	MS - 78	田中 繁光	崇城大学	2	15	3	15	3			0	中村 祐一	広島修道大学
79	MS - 79	徳田 拓也	山口大学	2	15	6	15	6			0	大神 圭介	佐賀大学
80	MS - 80	渡辺 浩一	福岡大学								キ	近藤 大二郎	川崎医療福祉大学

種目： 男子個人戦シングルス

NO	試合番号	選手名、学校名		試合結果								選手名、学校名	
		選手名 A	学校名	勝数	第1ゲ-ム		第2ゲ-ム		第3ゲ-ム		勝数	選手名 B	学校名
					A	B	A	B	A	B			
81	MS - 81	西田 祐二	崇城大学	2	15	1	15	5			0	中村 拓也	鳥取大学
82	MS - 82	河田 将秀	熊本学園大学	2	16	17	15	2	15	5	1	舌間 正治	九州国際大学
83	MS - 83	儀間 朝尚	琉球大学	2	15	9	15	5			0	脇坂 彰太	熊本大学
84	MS - 84	山本 大介	東亜大学	2	15	1	15	4			0	平田 将隆	沖縄国際大学
85	MS - 85	檜原 講平	佐賀大学	2	15	0	15	0			0	小村 陽介	愛媛大学
86	MS - 86	森重 克紘	東亜大学	2	15	8	15	2			0	泉田 真	鹿児島国際大学
87	MS - 87	上原 勇樹	沖縄大学	2	15	2	15	3			0	高森 俊介	香川大学
88	MS - 88	栗栖 秀典	山口大学	2	15	1	15	4			0	芽野 伊三郎	熊本大学
89	MS - 89	秋月 貴雄	九州産業大学	2	15	6	15	4			0	徳村 忠太	琉球大学
90	MS - 90	荒井 達哉	東亜大学	2	15	3	15	1			0	村上 雅弥	九州国際大学
91	MS - 91	永田 亮司	岡山大学	2	7	15	15	12	15	9	1	林 保宏	崇城大学
92	MS - 92	中村 光志	東亜大学	2	15	0	15	0			0	野崎 祐一郎	佐賀大学
93	MS - 93	小澤 良太	愛媛大学	2	15	4	15	1			0	山口 隼人	福岡工業大学
94	MS - 94	安部 俊哉	久留米大学	2	15	7	15	4			0	浜田 芳幸	山口大学
95	MS - 95	大木 祥平	福岡大学	2	15	11	15	4			0	槇 洋輔	第一経済大学
96	MS - 96	酒見 昌平	九州国際大学	2	15	4	15	1			0	西森 翔	崇城大学
97	MS - 97	大庭 隆徳	岡山大学	2	15	5	15	8			0	藤本 康太	九州産業大学
98	MS - 98	新垣 正貴	東亜大学	2	15	17	15	1	15	6	1	村田 昌敏	熊本大学
99	MS - 99	歳嶋 文武	熊本学園大学	2	15	2	15	0			0	平良 真澄	沖縄国際大学
100	MS - 100	喜友名 秀策	東亜大学	2	15	9	8	15	15	11	1	新宅 献	第一経済大学
101	MS - 101	小川 公平	九州産業大学								キ	松井 健悟	鳥取大学
102	MS - 102	日野 健太郎	松山大学	2	15	9	15	4			0	島袋 宏樹	沖縄国際大学
103	MS - 103	三井 秀隆	崇城大学	2	15	3	15	0			0	石原 弘章	香川大学
104	MS - 104	森元 貴之	広島大学	2	15	3	15	3			0	青崎 史哉	佐賀大学
105	MS - 105	有田 友紀	北九州工業高等専門学校								キ	向出 忠史	川崎医療福祉大学
106	MS - 106	川原 正寛	鹿児島国際大学	2	3	15	15	13	15	4	1	小泉 翔	徳島文理大学
107	MS - 107	斉藤 篤史	福岡大学								キ	大田 敏雄	岡山大学
108	MS - 108	筒井 康司	島根大学	2	15	1	15	0			0	栗原 幸一	崇城大学
109	MS - 109	石川 繁	松山大学	2	15	11	9	15	17	15	1	野元 修	佐賀大学
110	MS - 110	江崎 淳	福岡大学	2	15	2	15	0			0	嘉村 幸久	九州産業大学
111	MS - 111	喜舎場 敦夫	琉球大学	2	15	2	15	7			0	松本 泰典	山口大学
112	MS - 112	堀 保仁	東亜大学	2	15	9	15	5			0	川原 啓平	鹿児島国際大学
113	MS - 113	上嶋 勇輝	熊本学園大学	2	15	1	15	5			0	一色 威輝	岡山大学
114	MS - 114	山下 和史	崇城大学	2	7	15	15	8	17	14	1	八木 健治	熊本大学
115	MS - 115	伊東 大地	久留米大学	2	15	2	15	1			0	家守 淳	香川大学
116	MS - 116	森塚 禎	東亜大学	2	15	0	15	4			0	桑野 俊夫	熊本学園大学
117	MS - 117	宇谷 健	広島修道大学	2	15	11		キ			0	瀬口 和樹	崇城大学
118	MS - 118	岡田 宏一	広島大学	2	15	3	15	4			0	段下 敦史	熊本大学
119	MS - 119	松田 直太	沖縄国際大学								キ	中川 翼	川崎医療福祉大学
120	MS - 120	狩野 陽亮	九州国際大学								キ	畝原 弘志	久留米大学

種目： 男子個人戦シングルス

NO	試合番号	選手名、学校名		試合結果								選手名、学校名	
		選手名 A	学校名	勝数	第1ゲ-Δ		第2ゲ-Δ		第3ゲ-Δ		勝数	選手名 B	学校名
					A	B	A	B	A	B			
121	MS - 121	大政 康志	愛媛大学	2	15	8	15	8			0	豊田 翔司	佐賀大学
122	MS - 122	大田 哲太郎	東亜大学	2	15	2	15	5			0	甲斐 祥吾	崇城大学
123	MS - 123	永井 大吉	東亜大学								キ	下村 健二	岡山大学
124	MS - 124	島袋 剛	沖縄国際大学	2	15	3	15	8			0	斉田 幸宗	琉球大学
125	MS - 125	中村 博紀	東亜大学	2	15	3	15	3			0	奥園 太一	福岡大学
126	MS - 126	濱田 慎也	久留米大学	2	12	15	15	1	15	3	1	下中 勝之	愛媛大学
127	MS - 127	山下 泰久	東亜大学	2	15	10	6	15	15	13	1	濱渦 史成	九州国際大学
128	MS - 128	高須賀 裕貴	松山大学	2	15	12	15	8			0	井前 聡男	熊本学園大学
129	MS - 129	小野 絢太	香川大学	2	15	7	15	7			0	新川 力	山口大学
130	MS - 130	松下 泰之	久留米大学	2	15	1	15	2			0	谷川 幸佑	鳥取大学
131	MS - 131	藤原 秀一	東亜大学	2	9	15	15	7	15	8	1	池田 誠之	九州産業大学
132	MS - 132	宮里 克己	沖縄国際大学	2	8	15	15	1	15	0	1	岩永 正太郎	久留米大学
133	MS - 133	三谷 彰彦	松山大学	2	15	3	15	8			0	玉井 淳基	北九州工業高等専門学校
134	MS - 134	中村 正博	福岡大学	2	15	2	16	17	15	13	1	増元 大輔	東亜大学
135	MS - 135	前田 心平	広島大学	2	15	0	15	10			0	安田 啓太	九州国際大学
136	MS - 136	日高 大貴	福岡大学	2	15	4	15	4			0	小沢 敦	第一経済大学
137	MS - 137	坂本 太	東亜大学	2	15	7	15	6			0	比嘉 優次	沖縄国際大学
138	MS - 138	三崎 剛	久留米大学								キ	大石 明広	佐賀大学
139	MS - 139	大西 直樹	東亜大学	2	13	15	15	13	15	2	1	平田 紘一	久留米大学
140	MS - 140	木下 慎也	九州産業大学	2	15	12	17	15			0	伊計 寿美	久留米工業大学
141	MS - 141	浮田 憲一	東亜大学	2	15	3	15	4			0	玉城 秀智	沖縄大学
142	MS - 142	渡辺 真通	佐賀大学	2	15	10	7	15	15	13	1	鮫島 良太	崇城大学
143	MS - 143	中嶋 祐紀	北九州工業高等専門学校	2	15	12	6	15	17	14	1	赤木 一考	岡山大学
144	MS - 144	近藤 諭	久留米大学	2	9	15	15	13	15	6	1	西 活哉	東亜大学
145	MS - 145	野口 祐介	佐賀大学	2	15	2	15	3			0	藤木 崇弘	熊本大学
146	MS - 146	有田 雄紀	九州国際大学	2	15	0	15	1			0	木本 寛之	九州産業大学
147	MS - 147	竹本 圭吾	愛媛大学	2	15	2	15	0			0	中野 未千尋	山口大学
148	MS - 148	岩永 明輝	崇城大学	2	15	7	15	12			0	中村 真吾	琉球大学
149	MS - 149	帆玉 聖	久留米大学	2	15	11	15	7			0	小林 大介	熊本大学
150	MS - 150	柿内 康平	鹿児島国際大学	2	15	4	15	6			0	浅尾 慶	熊本学園大学
151	MS - 151	森重 貴	山口大学	2	15	9	15	3			0	三谷 宣弘	久留米大学
152	MS - 152	石井 裕隆	岡山大学	2	15	11	12	15	15	10	1	板井 宏祐	九州産業大学
153	MS - 153	塘 和也	第一経済大学	2	15	3	15	10			0	中山 慎治	熊本学園大学
154	MS - 154	新宅 地塩	福岡大学	2	15	2	15	3			0	久富 隆史	東亜大学
155	MS - 155	川上 大輔	東亜大学								キ		
156	MS - 156	津山 裕史	九州大学	2	15	12	15	13			0	角田 昌信	香川大学
157	MS - 157	本堀 修平	福岡大学	2	15	2	15	4			0	當山 信一郎	沖縄国際大学
158	MS - 158	鬼高 紘一	九州国際大学	2	15	3	15	5			0	荒木 翔	久留米大学
159	MS - 159	小谷 大志郎	九州産業大学	2	15	5	15	2			0	上田 士	沖縄国際大学
160	MS - 160	谷川 晃一	愛媛大学	2	12	15	17	15	15	1	1	内田 裕和	北九州工業高等専門学校

種目： 男子個人戦シングルス

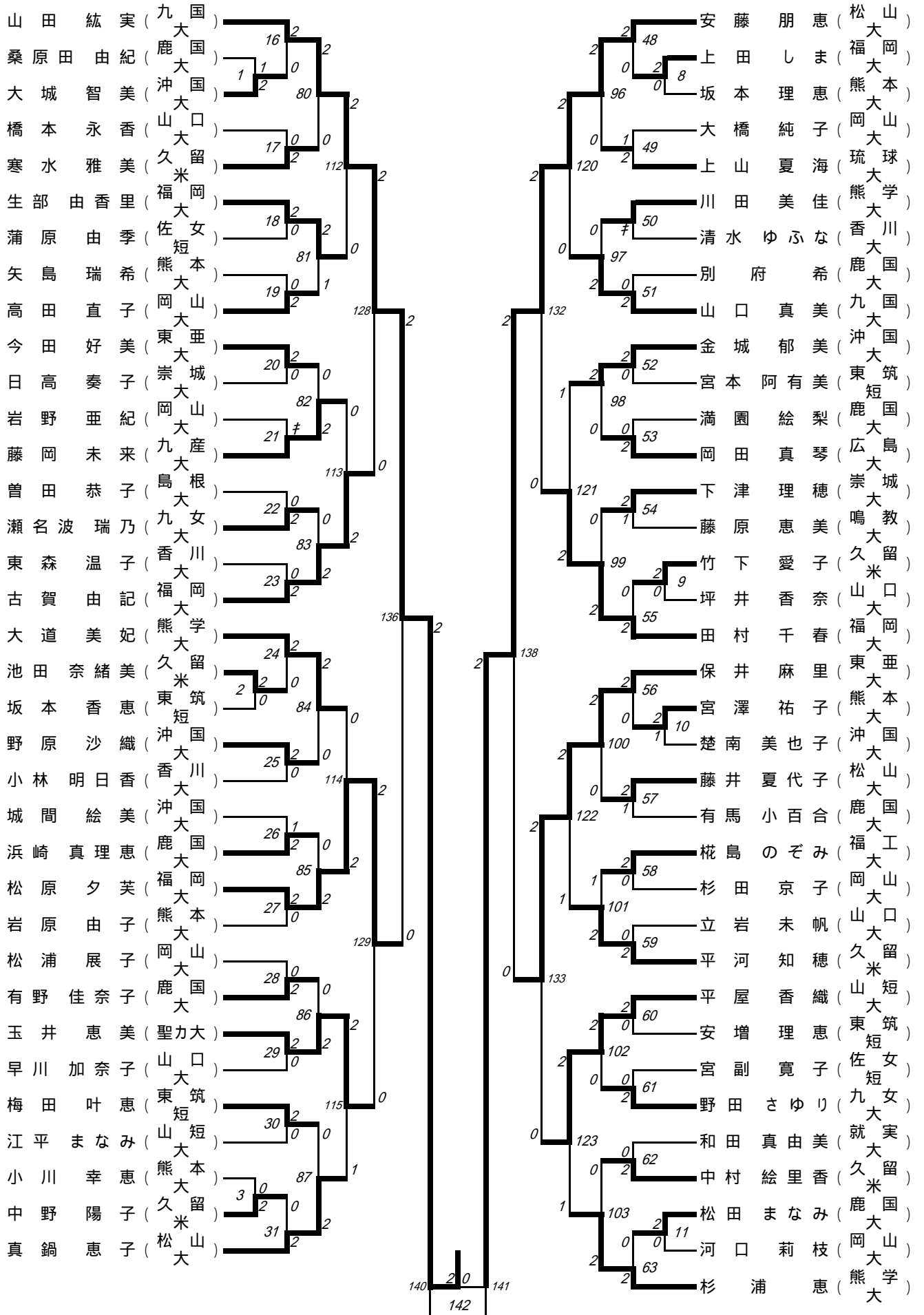
NO	試合番号	選手名、学校名		試合結果								選手名、学校名	
		選手名 A	学校名	勝数	第1ゲ-Δ		第2ゲ-Δ		第3ゲ-Δ		勝数	選手名 B	学校名
					A	B	A	B	A	B			
161	MS - 161	豊増 史哉	九州国際大学	2	15	5	15	11			0	三谷 敬幸	東亜大学
162	MS - 162	堀之内 真	鹿児島国際大学	2	15	4	15	1			0	清丘 拓也	第一経済大学
163	MS - 163	田村 隆志	久留米大学	2	15	8	15	0			0	田中 繁光	崇城大学
164	MS - 164	徳田 拓也	山口大学	2	15	5	15	4			0	渡辺 浩一	福岡大学
165	MS - 165	西田 祐二	崇城大学	2	15	3	15	13			0	河田 将秀	熊本学園大学
166	MS - 166	山本 大介	東亜大学	2	15	6	15	4			0	儀間 朝尚	琉球大学
167	MS - 167	檜原 講平	佐賀大学	2	15	8	15	8			0	森重 克紘	東亜大学
168	MS - 168	栗栖 秀典	山口大学	2	15	1	15	4			0	上原 勇樹	沖縄大学
169	MS - 169	荒井 達哉	東亜大学	2	15	8	15	3			0	秋月 貴雄	九州産業大学
170	MS - 170	佐藤 寛倫	松山大学	2	15	0	15	1			0	永田 亮司	岡山大学
171	MS - 171	中村 光志	東亜大学	2	15	0	15	6			0	小澤 良太	愛媛大学
172	MS - 172	大木 祥平	福岡大学	2	15	7	15	3			0	安部 俊哉	久留米大学
173	MS - 173	酒見 昌平	九州国際大学	2	15	8	15	13			0	大庭 隆徳	岡山大学
174	MS - 174	新垣 正貴	東亜大学	2	15	11	15	3			0	歳嶋 文武	熊本学園大学
175	MS - 175	喜友名 秀策	東亜大学	2	15	11	15	4			0	小川 公平	九州産業大学
176	MS - 176	日野 健太郎	松山大学	2	15	13	15	11			0	三井 秀隆	崇城大学
177	MS - 177	有田 友紀	北九州工業高等専門学校	2	6	15	15	10	15	7	1	森元 貴之	広島大学
178	MS - 178	斉藤 篤史	福岡大学	2	15	0	15	3			0	川原 正寛	鹿児島国際大学
179	MS - 179	筒井 康司	島根大学	2	15	5	15	6			0	石川 繁	松山大学
180	MS - 180	江崎 淳	福岡大学	2	15	7	15	3			0	喜舎場 敦夫	琉球大学
181	MS - 181	上嶋 勇輝	熊本学園大学	2	15	9	15	2			0	堀 保仁	東亜大学
182	MS - 182	伊東 大地	久留米大学	2	15	3	15	5			0	山下 雄太郎	崇城大学
183	MS - 183	森塚 慎	東亜大学	2	15	4	15	8			0	宇谷 健	広島修道大学
184	MS - 184	松田 直太	沖縄国際大学	2	15	6	15	5			0	岡田 宏一	広島大学
185	MS - 185	大政 康志	愛媛大学	2	15	5	15	4			0	狩野 陽亮	九州国際大学
186	MS - 186	堀 新詞	福岡大学	2	15	5	15	10			0	大田 哲太郎	東亜大学
187	MS - 187	島袋 剛	沖縄国際大学	2	15	6	15	7			0	永井 大吉	東亜大学
188	MS - 188	濱田 慎也	久留米大学	2	12	15	15	5	15	12	1	中村 博紀	東亜大学
189	MS - 189	高須賀 裕貴	松山大学	2	15	1	15	9			0	山下 泰久	東亜大学
190	MS - 190	松下 泰之	久留米大学	2	15	5	15	14			0	小野 絢太	香川大学
191	MS - 191	藤原 秀一	東亜大学	2	15	13	13	15	15	11	1	宮里 克己	沖縄国際大学
192	MS - 192	中村 正博	福岡大学	2	15	8	5	15	15	11	1	三谷 彰彦	松山大学
193	MS - 193	日高 大貴	福岡大学	2	15	6	15	11			0	前田 心平	広島大学
194	MS - 194	三崎 剛	久留米大学	2	15	5	15	9			0	坂本 太	東亜大学
195	MS - 195	大西 直樹	東亜大学	2	15	7	15	8			0	木下 慎也	九州産業大学
196	MS - 196	浮田 憲一	東亜大学	2	15	3	15	6			0	渡辺 真通	佐賀大学
197	MS - 197	近藤 諭	久留米大学	2	15	2	15	12			0	中嶋 祐紀	北九州工業高等専門学校
198	MS - 198	有田 雄紀	九州国際大学	2	15	5	15	12			0	野口 祐介	佐賀大学
199	MS - 199	竹本 圭吾	愛媛大学	2	15	5	15	2			0	岩永 明輝	崇城大学
200	MS - 200	柿内 康平	鹿児島国際大学	2	15	8	15	6			0	帆玉 聖	久留米大学

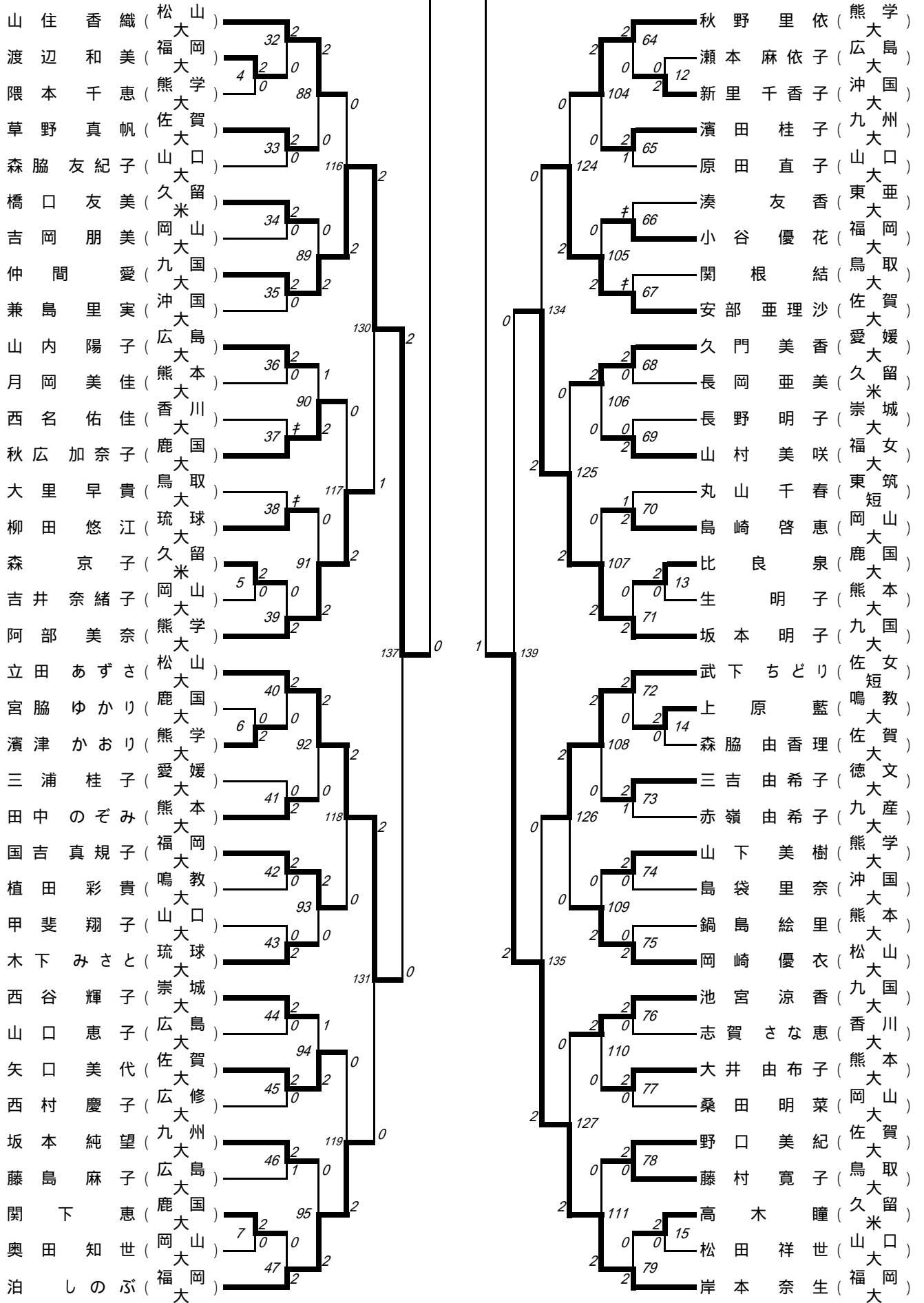
種目： 男子個人戦シングルス

NO	試合番号	選手名、学校名		試合結果								選手名、学校名	
		選手名 A	学校名	勝数	第1ゲ-ム		第2ゲ-ム		第3ゲ-ム		勝数	選手名 B	学校名
					A	B	A	B	A	B			
201	MS-201	森重 貴	山口大学	2	15	9	15	8			0	石井 裕隆	岡山大学
202	MS-202	新宅 地塩	福岡大学	2	15	6	15	12			0	塘 和也	第一経済大学
203	MS-203	川上 大輔	東亜大学	2	15	2	15	4			0	津山 裕史	九州大学
204	MS-204	鬼高 紘一	九州国際大学	2	15	7	7	15	15	12	1	本堀 修平	福岡大学
205	MS-205	小谷 大志郎	九州産業大学	2	15	7	15	11			0	谷川 晃一	愛媛大学
206	MS-206	堀之内 真	鹿児島国際大学	2	15	10	15	1			0	豊増 史哉	九州国際大学
207	MS-207	田村 隆志	久留米大学	2	15	5	15	3			0	徳田 拓也	山口大学
208	MS-208	山本 大介	東亜大学	2	15	12	15	9			0	西田 祐二	崇城大学
209	MS-209	檜原 講平	佐賀大学	2	15	7	15	12			0	栗栖 秀典	山口大学
210	MS-210	佐藤 寛倫	松山大学	2	15	5	15	1			0	荒井 達哉	東亜大学
211	MS-211	中村 光志	東亜大学	2	15	6	15	3			0	大木 祥平	福岡大学
212	MS-212	新垣 正貴	東亜大学	2	15	13	15	13			0	酒見 昌平	九州国際大学
213	MS-213	日野 健太郎	松山大学	2	15	1	15	11			0	喜友名 秀策	東亜大学
214	MS-214	斉藤 篤史	福岡大学	2	15	10	15	5			0	有田 友紀	北九州工業高等専門学校
215	MS-215	江崎 淳	福岡大学	2	15	1	15	13			0	筒井 康司	島根大学
216	MS-216	伊東 大地	久留米大学	2	15	9	15	11			0	上嶋 勇輝	熊本学園大学
217	MS-217	森塚 慎	東亜大学	2	15	6	3	15	15	9	1	松田 直太	沖縄国際大学
218	MS-218	堀 新詞	福岡大学	2	15	5	15	9			0	大政 康志	愛媛大学
219	MS-219	島袋 剛	沖縄国際大学	2	15	2	15	10			0	濱田 慎也	久留米大学
220	MS-220	高須賀 裕貴	松山大学	2	15	8	15	8			0	松下 泰之	久留米大学
221	MS-221	中村 正博	福岡大学	2	15	10	15	12			0	藤原 秀一	東亜大学
222	MS-222	三崎 剛	久留米大学	2	15	13	15	3			0	日高 大貴	福岡大学
223	MS-223	大西 直樹	東亜大学	2	12	15	15	3	15	7	1	浮田 憲一	東亜大学
224	MS-224	有田 雄紀	九州国際大学	2	15	6	15	1			0	近藤 諭	久留米大学
225	MS-225	柿内 康平	鹿児島国際大学	2	12	15	15	12	17	16	1	竹本 圭吾	愛媛大学
226	MS-226	新宅 地塩	福岡大学	2	15	4	15	8			0	森重 貴	山口大学
227	MS-227	川上 大輔	東亜大学	2	15	5	11	15	15	4	1	鬼高 紘一	九州国際大学
228	MS-228	堀之内 真	鹿児島国際大学	2	15	8	15	8			0	小谷 大志郎	九州産業大学
229	MS-229	田村 隆志	久留米大学	2	15	5	15	3			0	山本 大介	東亜大学
230	MS-230	佐藤 寛倫	松山大学								キ	檜原 講平	佐賀大学
231	MS-231	中村 光志	東亜大学	2	15	5	15	8			0	新垣 正貴	東亜大学
232	MS-232	斉藤 篤史	福岡大学	2	15	6	15	7			0	日野 健太郎	松山大学
233	MS-233	伊東 大地	久留米大学	2	15	4	15	10			0	江崎 淳	福岡大学
234	MS-234	堀 新詞	福岡大学	2	15	1	15	9			0	森塚 慎	東亜大学
235	MS-235	島袋 剛	沖縄国際大学	2	14	17	15	11	15	9	1	高須賀 裕貴	松山大学
236	MS-236	三崎 剛	久留米大学	2	15	11	15	4			0	中村 正博	福岡大学
237	MS-237	有田 雄紀	九州国際大学	2	15	10	15	4			0	大西 直樹	東亜大学
238	MS-238	新宅 地塩	福岡大学	2	15	5	15	9			0	柿内 康平	鹿児島国際大学
239	MS-239	川上 大輔	東亜大学	2	13	15	15	5	15	2	1	堀之内 真	鹿児島国際大学
240	MS-240	田村 隆志	久留米大学	2	15	8	6	15	17	16	1	佐藤 寛倫	松山大学

種目： 男子個人戦シングルス

NO	試合番号	選手名、学校名		試合結果								選手名、学校名	
		選手名 A	学校名	勝数	第1ゲ-ム		第2ゲ-ム		第3ゲ-ム		勝数	選手名 B	学校名
					A	B	A	B	A	B			
241	MS - 241	中村 光志	東亜大学	2	15	13	14	15	15	10	1	斉藤 篤史	福岡大学
242	MS - 242	伊東 大地	久留米大学	2	15	11	15	11			0	堀 新詞	福岡大学
243	MS - 243	三崎 剛	久留米大学	2	15	5	15	6			0	島袋 剛	沖縄国際大学
244	MS - 244	新宅 地塩	福岡大学	2	15	13	15	10			0	有田 雄紀	九州国際大学
245	MS - 245	田村 隆志	久留米大学	2	15	9	15	4			0	川上 大輔	東亜大学
246	MS - 246	中村 光志	東亜大学	2	17	14	15	12			0	伊東 大地	久留米大学
247	MS - 247	新宅 地塩	福岡大学	2	15	5	11	15	15	13	1	三崎 剛	久留米大学
248	MS - 248	中村 光志	東亜大学	2	3	15	15	10	15	11	1	田村 隆志	久留米大学
249	MS - 249	新宅 地塩	福岡大学	2	15	6	15	7			0	中村 光志	東亜大学





種目： 女子個人戦シングルス

NO	試合番号	選手名、学校名		試合結果								選手名、学校名	
		選手名 A	学校名	勝数	第1ゲ-ム		第2ゲ-ム		第3ゲ-ム		勝数	選手名 B	学校名
					A	B	A	B	A	B			
1	LS-1	大城 智美	沖縄国際大学	2	11	5	2	11	11	9	1	桑原田 由紀	鹿児島国際大学
2	LS-2	池田 奈緒美	久留米大学	2	11	2	11	0			0	坂本 香恵	東筑紫短期大学
3	LS-3	中野 陽子	久留米大学	2	11	0	11	0			0	小川 幸恵	熊本大学
4	LS-4	渡辺 和美	福岡大学	2	11	0	11	0			0	隈本 千恵	熊本学園大学
5	LS-5	森 京子	久留米大学	2	11	5	11	1			0	吉井 奈緒子	岡山大学
6	LS-6	濱津 かおり	熊本学園大学	2	11	1	11	1			0	宮脇 ゆかり	鹿児島国際大学
7	LS-7	関下 恵	鹿児島国際大学	2	11	1	11	2			0	奥田 知世	岡山大学
8	LS-8	上田 しま	福岡大学	2	11	2	11	0			0	坂本 理恵	熊本大学
9	LS-9	竹下 愛子	久留米大学	2	11	4	11	5			0	坪井 香奈	山口大学
10	LS-10	宮澤 祐子	熊本大学	2	1	11	11	7	11	7	1	楚南 美也子	沖縄国際大学
11	LS-11	松田 まなみ	鹿児島国際大学	2	11	1	11	0			0	河口 莉枝	岡山大学
12	LS-12	新里 千香子	沖縄国際大学	2	11	5	11	0			0	瀬本 麻依子	広島大学
13	LS-13	比良 泉	鹿児島国際大学	2	11	1	11	2			0	生 明子	熊本大学
14	LS-14	上原 藍	鳴門教育大学	2	11	1	11	1			0	森脇 由香理	佐賀大学
15	LS-15	高木 瞳	久留米大学	2	11	0	11	0			0	松田 祥世	山口大学
16	LS-16	山田 紘実	九州国際大学	2	11	1	11	1			0	大城 智美	沖縄国際大学
17	LS-17	寒水 雅美	久留米大学	2	11	3	11	0			0	橋本 永香	山口大学
18	LS-18	生部 由香里	福岡大学	2	11	7	13	10			0	蒲原 由季	佐賀女子短期大学
19	LS-19	高田 直子	岡山大学	2	11	4	11	0			0	矢島 瑞希	熊本大学
20	LS-20	今田 好美	東亜大学	2	11	1	11	3			0	日高 奏子	崇城大学
21	LS-21	藤岡 未来	九州産業大学								キ	岩野 亜紀	岡山大学
22	LS-22	瀬名波 瑞乃	九州女子大学	2	11	2	13	11			0	曾田 恭子	島根大学
23	LS-23	古賀 由記	福岡大学	2	11	0	11	4			0	東森 温子	香川大学
24	LS-24	大道 美妃	熊本学園大学	2	11	1	11	0			0	池田 奈緒美	久留米大学
25	LS-25	野原 沙織	沖縄国際大学	2	11	6	11	5			0	小林 明日香	香川大学
26	LS-26	浜崎 真理恵	鹿児島国際大学	2	11	6	3	11	11	6	1	城間 絵美	沖縄国際大学
27	LS-27	松原 夕英	福岡大学	2	11	4	11	0			0	岩原 由子	熊本大学
28	LS-28	有野 佳奈子	鹿児島国際大学	2	11	3	11	4			0	松浦 展子	岡山大学
29	LS-29	玉井 恵美	聖カタリナ大学	2	11	2	11	2			0	早川 加奈子	山口大学
30	LS-30	梅田 叶恵	東筑紫短期大学	2	11	2	11	1			0	江平 まなみ	山口短期大学
31	LS-31	真鍋 恵子	松山大学	2	11	0	11	0			0	中野 陽子	久留米大学
32	LS-32	山住 香織	松山大学	2	11	4	11	6			0	渡辺 和美	福岡大学
33	LS-33	草野 真帆	佐賀大学	2	11	3	11	0			0	森脇 友紀子	山口大学
34	LS-34	橋口 友美	久留米大学	2	11	3	11	0			0	吉岡 朋美	岡山大学
35	LS-35	仲間 愛	九州国際大学	2	11	3	11	0			0	兼島 里実	沖縄国際大学
36	LS-36	山内 陽子	広島大学	2	11	0	11	0			0	月岡 美佳	熊本大学
37	LS-37	秋広 加奈子	鹿児島国際大学								キ	西名 佑佳	香川大学
38	LS-38	柳田 悠江	琉球大学								キ	大里 早貴	鳥取大学
39	LS-39	阿部 美奈	熊本学園大学	2	11	1	11	0			0	森 京子	久留米大学
40	LS-40	立田 あずさ	松山大学	2	11	0	11	0			0	濱津 かおり	熊本学園大学

種目： 女子個人戦シングルス

NO	試合番号	選手名、学校名		試合結果								選手名、学校名	
		選手名 A	学校名	勝数	第1ゲ-ム		第2ゲ-ム		第3ゲ-ム		勝数	選手名 B	学校名
					A	B	A	B	A	B			
41	LS - 41	田中 のぞみ	熊本大学	2	11	7	11	1			0	三浦 桂子	愛媛大学
42	LS - 42	国吉 真規子	福岡大学	2	11	7	11	4			0	植田 彩貴	鳴門教育大学
43	LS - 43	木下 みさと	琉球大学	2	13	12	11	4			0	甲斐 翔子	山口大学
44	LS - 44	西谷 輝子	崇城大学	2	11	1	11	0			0	山口 恵子	広島大学
45	LS - 45	矢口 美代	佐賀大学	2	11	1	11	0			0	西村 慶子	広島修道大学
46	LS - 46	坂本 純望	九州大学	2	11	7	12	13	11	1	1	藤島 麻子	広島大学
47	LS - 47	泊 しのぶ	福岡大学	2	11	0	11	2			0	関下 恵	鹿児島国際大学
48	LS - 48	安藤 朋恵	松山大学	2	11	1	11	1			0	上田 しま	福岡大学
49	LS - 49	上山 夏海	琉球大学	2	2	11	11	4	11	3	1	大橋 純子	岡山大学
50	LS - 50	川田 美佳	熊本学園大学								キ	清水 ゆふな	香川大学
51	LS - 51	山口 真美	九州国際大学	2	11	0	11	0			0	別府 希	鹿児島国際大学
52	LS - 52	金城 郁美	沖縄国際大学	2	11	2	11	2			0	宮本 阿有美	東筑紫短期大学
53	LS - 53	岡田 真琴	広島大学	2	11	3	11	9			0	満園 絵梨	鹿児島国際大学
54	LS - 54	下津 理穂	崇城大学	2	13	10	8	11	13	11	1	藤原 恵美	鳴門教育大学
55	LS - 55	田村 千春	福岡大学	2	11	2	11	1			0	竹下 愛子	久留米大学
56	LS - 56	保井 麻里	東亜大学	2	11	1	11	0			0	宮澤 祐子	熊本大学
57	LS - 57	藤井 夏代子	松山大学	2	4	11	11	5	11	5	1	有馬 小百合	鹿児島国際大学
58	LS - 58	椋島 のぞみ	福岡工業大学	2	11	3	11	3			0	杉田 京子	岡山大学
59	LS - 59	平河 知穂	久留米大学	2	11	0	11	0			0	立岩 未帆	山口大学
60	LS - 60	平屋 香織	山口短期大学	2	11	1	11	1			0	安増 理恵	東筑紫短期大学
61	LS - 61	野田 さゆり	九州女子大学	2	11	1	11	2			0	宮副 寛子	佐賀女子短期大学
62	LS - 62	中村 絵里香	久留米大学	2	11	4	11	6			0	和田 真由美	就実大学
63	LS - 63	杉浦 恵	熊本学園大学	2	11	8	11	2			0	松田 まなみ	鹿児島国際大学
64	LS - 64	秋野 里依	熊本学園大学	2	11	0	11	3			0	新里 千香子	沖縄国際大学
65	LS - 65	濱田 桂子	九州大学	2	13	11	5	11	11	2	1	原田 直子	山口大学
66	LS - 66	小谷 優花	福岡大学								キ	湊 友香	東亜大学
67	LS - 67	安部 亜理沙	佐賀大学								キ	関根 結	鳥取大学
68	LS - 68	久門 美香	愛媛大学	2	11	4	11	0			0	長岡 亜美	久留米大学
69	LS - 69	山村 美咲	福岡女学院大学	2	11	1	11	1			0	長野 明子	崇城大学
70	LS - 70	島崎 啓恵	岡山大学	2	9	11	11	7	11	2	1	丸山 千春	東筑紫短期大学
71	LS - 71	坂本 明子	九州国際大学	2	11	0	11	0			0	比良 泉	鹿児島国際大学
72	LS - 72	武下 ちどり	佐賀女子短期大学	2	11	1	11	0			0	上原 藍	鳴門教育大学
73	LS - 73	三吉 由希子	徳島文理大学	2	13	12	8	11	11	5	1	赤嶺 由希子	九州産業大学
74	LS - 74	山下 美樹	熊本学園大学	2	11	1	11	2			0	島袋 里奈	沖縄国際大学
75	LS - 75	岡崎 優衣	松山大学	2	11	4	11	4			0	鍋島 絵里	熊本大学
76	LS - 76	池宮 涼香	九州国際大学	2	11	0	11	1			0	志賀 さな恵	香川大学
77	LS - 77	大井 由布子	熊本大学	2	11	3	11	9			0	桑田 明菜	岡山大学
78	LS - 78	野口 美紀	佐賀大学	2	11	0	11	1			0	藤村 寛子	鳥取大学
79	LS - 79	岸本 奈生	福岡大学	2	11	1	11	0			0	高木 瞳	久留米大学
80	LS - 80	山田 紘実	九州国際大学	2	11	2	11	0			0	寒水 雅美	久留米大学

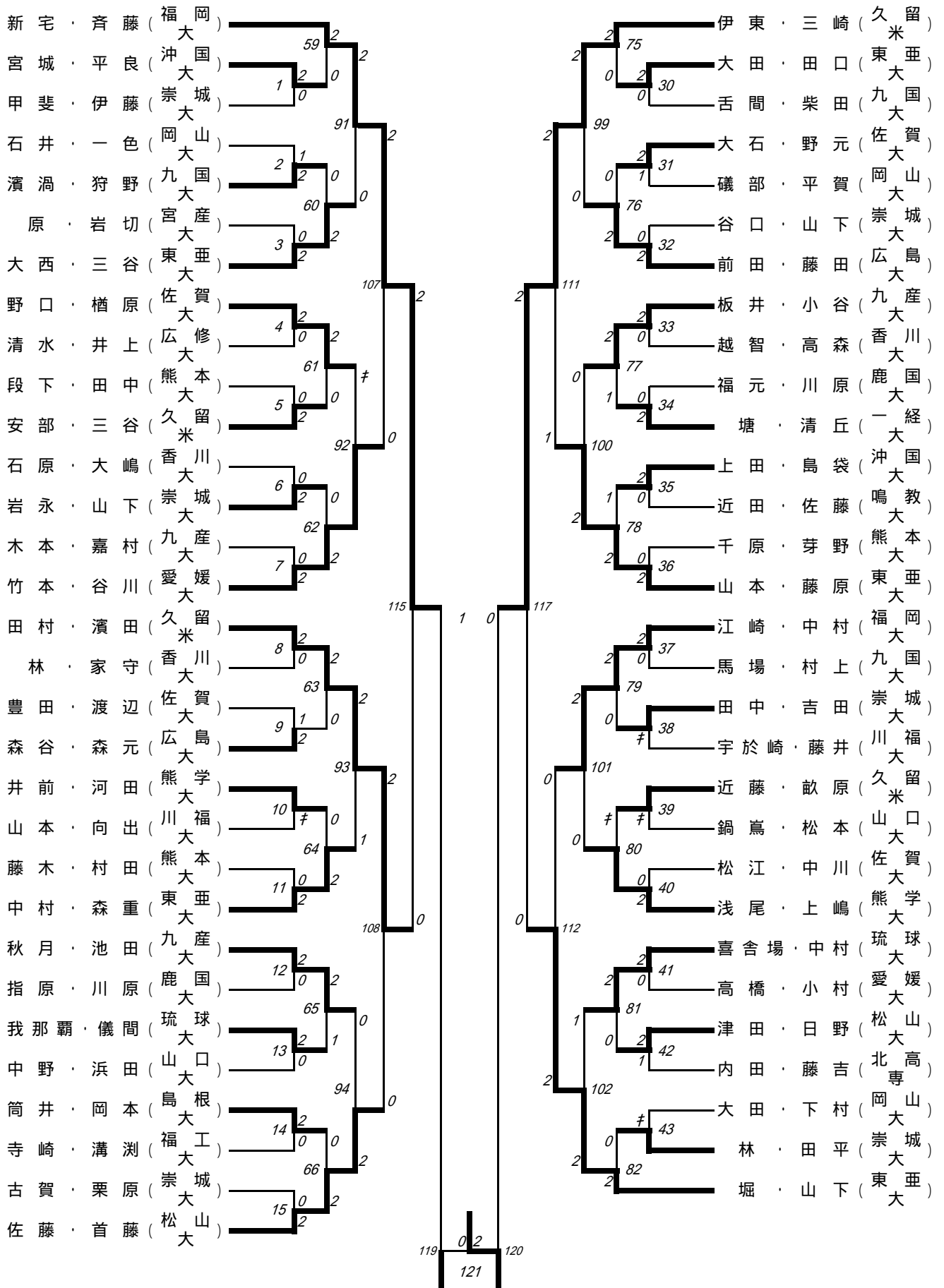
種目： 女子個人戦シングルス

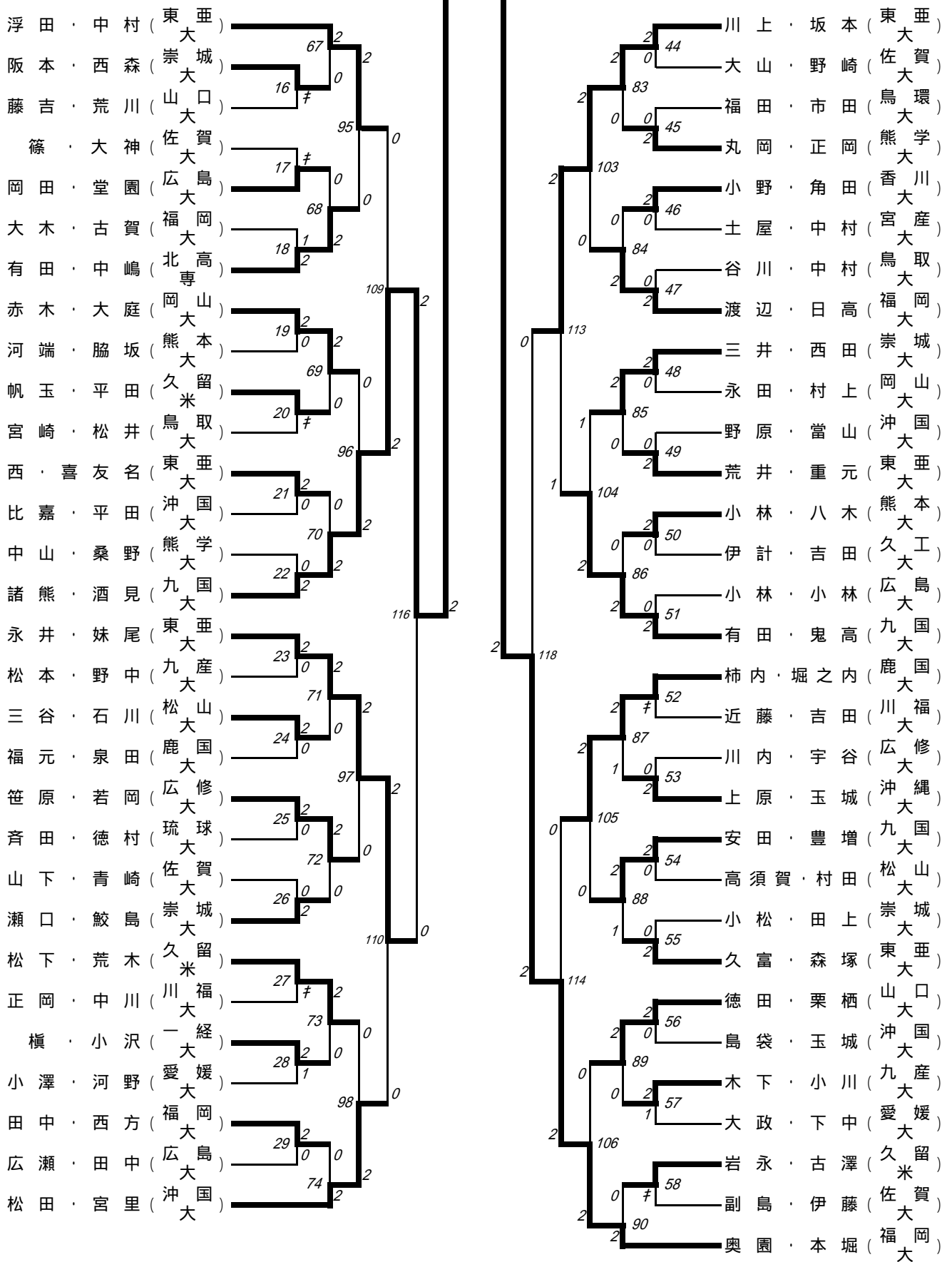
NO	試合番号	選手名、学校名		試合結果								選手名、学校名	
		選手名 A	学校名	勝数	第1ゲ-△		第2ゲ-△		第3ゲ-△		勝数	選手名 B	学校名
					A	B	A	B	A	B			
81	LS - 81	生部 由香里	福岡大学	2	10	13	11	6	11	9	1	高田 直子	岡山大学
82	LS - 82	藤岡 未来	九州産業大学	2	11	6	11	7			0	今田 好美	東亜大学
83	LS - 83	古賀 由記	福岡大学	2	11	0	11	1			0	瀬名波 瑞乃	九州女子大学
84	LS - 84	大道 美妃	熊本学園大学	2	11	4	11	5			0	野原 沙織	沖縄国際大学
85	LS - 85	松原 夕芙	福岡大学	2	11	2	11	0			0	浜崎 真理恵	鹿児島国際大学
86	LS - 86	玉井 恵美	聖カタリナ大学	2	11	1	11	3			0	有野 佳奈子	鹿児島国際大学
87	LS - 87	真鍋 恵子	松山大学	2	11	3	11	0			0	梅田 叶恵	東筑紫短期大学
88	LS - 88	山住 香織	松山大学	2	11	3	11	4			0	草野 真帆	佐賀大学
89	LS - 89	仲間 愛	九州国際大学	2	11	2	11	5			0	橋口 友美	久留米大学
90	LS - 90	秋広 加奈子	鹿児島国際大学	2	11	12	11	9	11	4	1	山内 陽子	広島大学
91	LS - 91	阿部 美奈	熊本学園大学	2	11	0	11	0			0	柳田 悠江	琉球大学
92	LS - 92	立田 あずさ	松山大学	2	11	0	11	0			0	田中 のぞみ	熊本大学
93	LS - 93	国吉 真規子	福岡大学	2	11	5	11	0			0	木下 みさと	琉球大学
94	LS - 94	矢口 美代	佐賀大学	2	10	13	11	7	11	2	1	西谷 輝子	崇城大学
95	LS - 95	泊 しのぶ	福岡大学	2	11	0	11	0			0	坂本 純望	九州大学
96	LS - 96	安藤 朋恵	松山大学	2	11	1	11	0			0	上山 夏海	琉球大学
97	LS - 97	山口 真美	九州国際大学	2	11	3	11	4			0	川田 美佳	熊本学園大学
98	LS - 98	金城 郁美	沖縄国際大学	2	11	6	11	6			0	岡田 真琴	広島大学
99	LS - 99	田村 千春	福岡大学	2	11	0	11	2			0	下津 理穂	崇城大学
100	LS - 100	保井 麻里	東亜大学	2	11	6	11	7			0	藤井 夏代子	松山大学
101	LS - 101	平河 知穂	久留米大学	2	11	0	10	13	11	1	1	椋島 のぞみ	福岡工業大学
102	LS - 102	平屋 香織	山口短期大学	2	11	9	11	0			0	野田 さゆり	九州女子大学
103	LS - 103	杉浦 恵	熊本学園大学	2	11	4	11	2			0	中村 絵里香	久留米大学
104	LS - 104	秋野 里依	熊本学園大学	2	11	4	11	3			0	濱田 桂子	九州大学
105	LS - 105	安部 亜理沙	佐賀大学	2	11	1	11	9			0	小谷 優花	福岡大学
106	LS - 106	久門 美香	愛媛大学	2	11	8	11	4			0	山村 美咲	福岡女学院大学
107	LS - 107	坂本 明子	九州国際大学	2	11	4	11	2			0	島崎 啓恵	岡山大学
108	LS - 108	武下 ちどり	佐賀女子短期大学	2	11	0	11	0			0	三吉 由希子	徳島文理大学
109	LS - 109	岡崎 優衣	松山大学	2	11	8	11	9			0	山下 美樹	熊本学園大学
110	LS - 110	池宮 涼香	九州国際大学	2	11	5	11	5			0	大井 由布子	熊本大学
111	LS - 111	岸本 奈生	福岡大学	2	11	4	11	0			0	野口 美紀	佐賀大学
112	LS - 112	山田 紘実	九州国際大学	2	11	8	11	6			0	生部 由香里	福岡大学
113	LS - 113	古賀 由記	福岡大学	2	11	5	11	4			0	藤岡 未来	九州産業大学
114	LS - 114	松原 夕芙	福岡大学	2	11	5	11	0			0	大道 美妃	熊本学園大学
115	LS - 115	玉井 恵美	聖カタリナ大学	2	9	11	13	12	11	4	1	真鍋 恵子	松山大学
116	LS - 116	仲間 愛	九州国際大学	2	11	5	11	2			0	山住 香織	松山大学
117	LS - 117	阿部 美奈	熊本学園大学	2	11	3	11	9			0	秋広 加奈子	鹿児島国際大学
118	LS - 118	立田 あずさ	松山大学	2	11	2	11	1			0	国吉 真規子	福岡大学
119	LS - 119	泊 しのぶ	福岡大学	2	11	1	11	0			0	矢口 美代	佐賀大学
120	LS - 120	安藤 朋恵	松山大学	2	11	7	11	2			0	山口 真美	九州国際大学

種目： 女子個人戦シングルス

NO	試合番号	選手名、学校名		試合結果								選手名、学校名	
		選手名 A	学校名	勝数	第1ゲ-ム		第2ゲ-ム		第3ゲ-ム		勝数	選手名 B	学校名
					A	B	A	B	A	B			
121	LS - 121	田村 千春	福岡大学	2	9	11	11	8	11	6	1	金城 郁美	沖縄国際大学
122	LS - 122	保井 麻里	東亜大学	2	11	8	7	11	11	6	1	平河 知穂	久留米大学
123	LS - 123	平屋 香織	山口短期大学	2	6	11	13	10	11	6	1	杉浦 恵	熊本学園大学
124	LS - 124	安部 亜理沙	佐賀大学	2	11	4	11	7			0	秋野 里依	熊本学園大学
125	LS - 125	坂本 明子	九州国際大学	2	11	7	11	0			0	久門 美香	愛媛大学
126	LS - 126	武下 ちどり	佐賀女子短期大学	2	11	7	11	3			0	岡崎 優衣	松山大学
127	LS - 127	岸本 奈生	福岡大学	2	11	1	11	1			0	池宮 涼香	九州国際大学
128	LS - 128	山田 紘実	九州国際大学	2	11	4	11	7			0	古賀 由記	福岡大学
129	LS - 129	松原 夕芙	福岡大学	2	11	1	13	11			0	玉井 恵美	聖カタリナ大学
130	LS - 130	仲間 愛	九州国際大学	2	11	2	7	11	11	2	1	阿部 美奈	熊本学園大学
131	LS - 131	立田 あずさ	松山大学	2	11	6	11	0			0	泊 しのぶ	福岡大学
132	LS - 132	安藤 朋恵	松山大学	2	11	4	11	2			0	田村 千春	福岡大学
133	LS - 133	保井 麻里	東亜大学	2	11	6	11	8			0	平屋 香織	山口短期大学
134	LS - 134	坂本 明子	九州国際大学	2	11	2	11	4			0	安部 亜理沙	佐賀大学
135	LS - 135	岸本 奈生	福岡大学	2	11	5	11	7			0	武下 ちどり	佐賀女子短期大学
136	LS - 136	山田 紘実	九州国際大学	2	11	6	13	11			0	松原 夕芙	福岡大学
137	LS - 137	仲間 愛	九州国際大学	2	11	4	11	8			0	立田 あずさ	松山大学
138	LS - 138	安藤 朋恵	松山大学	2	11	4	11	8			0	保井 麻里	東亜大学
139	LS - 139	岸本 奈生	福岡大学	2	11	5	11	3			0	坂本 明子	九州国際大学
140	LS - 140	山田 紘実	九州国際大学	2	11	1	11	5			0	仲間 愛	九州国際大学
141	LS - 141	安藤 朋恵	松山大学	2	11	3	10	13	11	8	1	岸本 奈生	福岡大学
142	LS - 142	山田 紘実	九州国際大学	2	11	8	11	4			0	安藤 朋恵	松山大学

M D 1





種目： 男子個人戦ダブルス

NO	試合番号	選手名、学校名			試合結果								選手名、学校名		
		A		学校名	勝数	第1ゲ-ム		第2ゲ-ム		第3ゲ-ム		勝数	B		学校名
		AA	AB			A	A	B	A	B	A		B	B	
1	MD-1	宮城 太樹	平良 真澄	沖縄国際大学	2	15	6	15	4			0	甲斐 祥吾	伊藤 博英	崇城大学
2	MD-2	濱渦 史成	狩野 陽亮	九州国際大学	2	13	15	15	5	15	12	1	石井 裕隆	一色 威輝	岡山大学
3	MD-3	大西 直樹	三谷 敬幸	東亜大学	2	15	0	15	0			0	原 健太郎	岩切 渉	宮崎産業経営大学
4	MD-4	野口 祐介	楢原 講平	佐賀大学	2	15	2	15	10			0	清水 敬介	井上 隆	広島修道大学
5	MD-5	安部 俊哉	三谷 宣弘	久留米大学	2	15	9	15	12			0	段下 敦史	田中 翔	熊本大学
6	MD-6	岩永 明輝	山下 雄太郎	崇城大学	2	15	3	15	13			0	石原 弘章	大嶋 健大	香川大学
7	MD-7	竹本 圭吾	谷川 晃一	愛媛大学	2	15	3	15	4			0	木本 寛之	嘉村 幸久	九州産業大学
8	MD-8	田村 隆志	濱田 慎也	久留米大学	2	15	2	15	3			0	林 慎吾	家守 淳	香川大学
9	MD-9	森谷 一希	森元 貴之	広島大学	2	15	5	13	15	15	9	1	豊田 翔司	渡辺 真通	佐賀大学
10	MD-10	井前 聡男	河田 将秀	熊本学園大学								✕	山本 直希	向出 忠史	川崎医療福祉大学
11	MD-11	中村 博紀	森重 克紘	東亜大学	2	15	4	15	8			0	藤木 崇弘	村田 昌敏	熊本大学
12	MD-12	秋月 貴雄	池田 誠之	九州産業大学	2	15	7	15	4			0	指原 宏太	川原 啓平	鹿児島国際大学
13	MD-13	我那覇 亮	儀間 朝尚	琉球大学	2	15	11	15	13			0	中野 未千尋	浜田 芳幸	山口大学
14	MD-14	筒井 康司	岡本 敏幸	島根大学	2	15	3	15	8			0	寺崎 正浩	溝淵 真也	福岡工業大学
15	MD-15	佐藤 寛倫	首藤 貴史	松山大学	2	15	1	15	1			0	古賀 隆志	栗原 幸一	崇城大学
16	MD-16	阪本 明優	西森 翔	崇城大学								✕	藤吉 拓也	荒川 真也	山口大学
17	MD-17	岡田 宏一	堂園 和正	広島大学								✕	篠 哲康	大神 圭介	佐賀大学
18	MD-18	有田 友紀	中嶋 祐紀	北九州工業高等専門学校	2	10	15	15	8	15	6	1	大木 祥平	古賀 久臣	福岡大学
19	MD-19	赤木 一考	大庭 隆徳	岡山大学	2	15	10	15	8			0	河端 洸輔	脇坂 彰太	熊本大学
20	MD-20	帆玉 聖	平田 紘一	久留米大学								✕	宮崎 隆弘	松井 健悟	鳥取大学
21	MD-21	西 活哉	喜友名 秀策	東亜大学	2	15	3	15	3			0	比嘉 優次	平田 将隆	沖縄国際大学
22	MD-22	諸熊 力	酒見 昌平	九州国際大学	2	15	0	15	0			0	中山 慎治	桑野 俊夫	熊本学園大学
23	MD-23	永井 大吉	妹尾 雄介	東亜大学	2	17	15	15	9			0	松本 径	野中 俊志	九州産業大学
24	MD-24	三谷 彰彦	石川 繁	松山大学	2	15	9	15	13			0	福元 翔	泉田 真	鹿児島国際大学
25	MD-25	笹原 洋平	若岡 昭宏	広島修道大学	2	15	3	15	7			0	斉田 幸宗	徳村 忠太	琉球大学
26	MD-26	瀬口 和樹	鮫島 良太	崇城大学	2	15	3	15	7			0	山下 健	青崎 史哉	佐賀大学
27	MD-27	松下 泰之	荒木 翔	久留米大学								✕	正岡 彰朝	中川 翼	川崎医療福祉大学
28	MD-28	榎 洋輔	小沢 敦	第一経済大学	2	15	3	13	15	15	11	1	小澤 良太	河野 匡貴	愛媛大学
29	MD-29	田中 利弥	西方 佑太	福岡大学	2	15	3	15	6			0	広瀬 玄樹	田中 佑一	広島大学
30	MD-30	大田 哲太郎	田口 和成	東亜大学	2	15	5	12	15	15	0	1	舌間 正治	柴田 一憲	九州国際大学
31	MD-31	大石 明広	野元 修	佐賀大学	2	11	15	15	5	15	9	1	磯部 繁	平賀 智	岡山大学
32	MD-32	前田 心平	藤田 翔	広島大学	2	17	15	15	1			0	谷口 啓介	山下 和史	崇城大学

種目： 男子個人戦ダブルス

NO	試合番号	選手名、学校名			試合結果								選手名、学校名		
		A		学校名	勝数	第1ゲ-ム		第2ゲ-ム		第3ゲ-ム		勝数	B		学校名
		AA	AB			A	A	B	A	B	A		B	B	
33	MD - 33	板井 宏祐	小谷 大志郎	九州産業大学	2	15	8	15	10			0	越智 明宣	高森 俊介	香川大学
34	MD - 34	塘 和也	清丘 拓也	第一経済大学	2	15	3	15	5			0	福元 健展	川原 正寛	鹿児島国際大学
35	MD - 35	上田 士	鳥袋 剛	沖縄国際大学	2	15	5	15	4			0	近田 大輔	佐藤 章浩	鳴門教育大学
36	MD - 36	山本 大介	藤原 秀一	東亜大学	2	15	1	15	6			0	千原 佑一	芽野 伊三郎	熊本大学
37	MD - 37	江崎 淳	中村 正博	福岡大学	2	15	2	15	1			0	馬場 靖幸	村上 雅弥	九州国際大学
38	MD - 38	田中 繁光	吉田 和彦	崇城大学								✕	宇於崎 祥平	藤井 達也	川崎医療福祉大学
39	MD - 39	近藤 諭	畝原 弘志	久留米大学								✕	鍋島 孝祐	松本 泰典	山口大学
40	MD - 40	浅尾 慶	上嶋 勇輝	熊本学園大学	2	15	6	15	0			0	松江 陽平	中川 裕介	佐賀大学
41	MD - 41	喜舎場 敦夫	中村 真吾	琉球大学	2	15	5	15	1			0	高橋 潤也	小村 陽介	愛媛大学
42	MD - 42	津田 伸平	日野 健太郎	松山大学	2	8	15	15	6	15	11	1	内田 裕和	藤吉 泰晴	北九州工業高等専門学校
43	MD - 43	林 保宏	田平 貴裕	崇城大学								✕	大田 敏雄	下村 健二	岡山大学
44	MD - 44	川上 大輔	坂本 太	東亜大学	2	15	0	15	0			0	大山 晃二郎	野崎 祐一郎	佐賀大学
45	MD - 45	丸岡 主典	正岡 大晋	熊本学園大学	2	15	6	15	1			0	福田 祥久	市田 昇平	鳥取環境大学
46	MD - 46	小野 絢太	角田 昌信	香川大学	2	15	5	15	7			0	土屋 恵太郎	中村 保成	宮崎産業経営大学
47	MD - 47	渡辺 浩一	日高 大貴	福岡大学	2	15	1	15	1			0	谷川 幸佑	中村 拓也	鳥取大学
48	MD - 48	三井 秀隆	西田 祐二	崇城大学	2	15	0	15	4			0	永田 亮司	村上 篤志	岡山大学
49	MD - 49	荒井 達哉	重元 徹彦	東亜大学	2	15	6	15	9			0	野原 彰浩	當山 信一郎	沖縄国際大学
50	MD - 50	小林 大介	八木 健治	熊本大学	2	15	6	15	6			0	伊計 寿美	吉田 雄太	久留米工業大学
51	MD - 51	有田 雄紀	鬼高 紘一	九州国際大学	2	15	0	15	0			0	小林 基浩	小林 軌之	広島大学
52	MD - 52	柿内 康平	堀之内 真	鹿児島国際大学								✕	近藤 大二郎	吉田 大志	川崎医療福祉大学
53	MD - 53	上原 勇樹	玉城 秀智	沖縄大学	2	15	10	15	6			0	川内 智博	宇谷 健	広島修道大学
54	MD - 54	安田 啓太	豊増 史哉	九州国際大学	2	15	12	15	0			0	高須賀 裕貴	村田 直也	松山大学
55	MD - 55	久富 隆史	森塚 慎	東亜大学	2	15	1	15	1			0	小松 広明	田上 和明	崇城大学
56	MD - 56	徳田 拓也	栗栖 秀典	山口大学	2	15	9	15	6			0	鳥袋 宏樹	玉城 亮平	沖縄国際大学
57	MD - 57	木下 慎也	小川 公平	九州産業大学	2	17	15	12	15	15	7	1	大政 康志	下中 勝之	愛媛大学
58	MD - 58	岩永 正太郎	古澤 孝容	久留米大学	2	15	6	15	11			0	副島 直樹	伊藤 謙二	佐賀大学
59	MD - 59	新宅 地塩	斉藤 篤史	福岡大学	2	15	2	15	4			0	宮城 太樹	平良 真澄	沖縄国際大学
60	MD - 60	大西 直樹	三谷 敬幸	東亜大学	2	15	4	15	8			0	濱渦 史成	狩野 陽亮	九州国際大学
61	MD - 61	野口 祐介	檜原 講平	佐賀大学	2	15	9	15	10			0	安部 俊哉	三谷 宣弘	久留米大学
62	MD - 62	竹本 圭吾	谷川 晃一	愛媛大学	2	15	11	15	5			0	岩永 明輝	山下 雄太郎	崇城大学
63	MD - 63	田村 隆志	濱田 慎也	久留米大学	2	15	6	15	1			0	森谷 一希	森元 貴之	広島大学
64	MD - 64	中村 博紀	森重 克紘	東亜大学	2	17	14	15	12			0	井前 聡男	河田 将秀	熊本学園大学

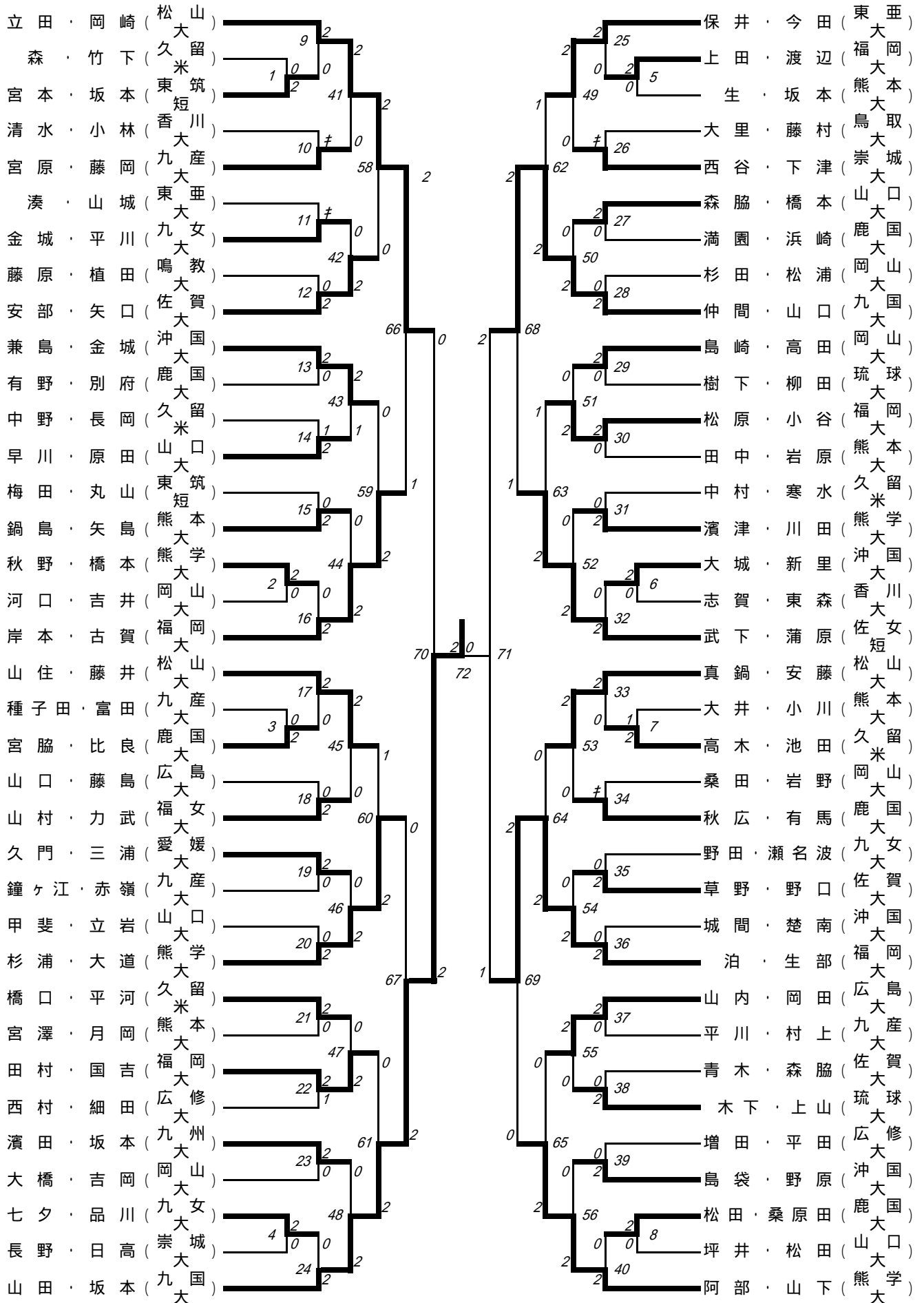
種目： 男子個人戦ダブルス

NO	試合番号	選手名、学校名				試合結果								選手名、学校名		
		A		学校名	勝数	第1ゲ-ム		第2ゲ-ム		第3ゲ-ム		勝数	B		学校名	
		AA	AB			A	A	B	A	B	A		B	B		BA
65	MD-65	秋月 貴雄	池田 誠之	九州産業大学	2	15	0	13	15	17	15	1	我那覇 亮	儀間 朝尚	琉球大学	
66	MD-66	佐藤 寛倫	首藤 貴史	松山大学	2	15	7	15	11			0	筒井 康司	岡本 敏幸	島根大学	
67	MD-67	浮田 憲一	中村 光志	東亜大学	2	15	3	15	3			0	阪本 明優	西森 翔	崇城大学	
68	MD-68	有田 友紀	中嶋 祐紀	北九州工業高等専門学校	2	15	5	15	9			0	岡田 宏一	堂園 和正	広島大学	
69	MD-69	赤木 一考	大庭 隆徳	岡山大学	2	15	5	15	8			0	帆玉 聖	平田 紘一	久留米大学	
70	MD-70	諸熊 力	酒見 昌平	九州国際大学	2	15	6	17	14			0	西 活哉	喜友名 秀策	東亜大学	
71	MD-71	永井 大吉	妹尾 雄介	東亜大学	2	15	6	15	13			0	三谷 彰彦	石川 繁	松山大学	
72	MD-72	笹原 洋平	若岡 昭宏	広島修道大学	2	15	10	15	10			0	瀬口 和樹	鮫島 良太	崇城大学	
73	MD-73	松下 泰之	荒木 翔	久留米大学	2	15	8	15	13			0	横 洋輔	小沢 敦	第一経済大学	
74	MD-74	松田 直太	宮里 克己	沖縄国際大学	2	15	0	15	2			0	田中 利弥	西方 佑太	福岡大学	
75	MD-75	伊東 大地	三崎 剛	久留米大学	2	15	4	15	1			0	大田 哲太郎	田口 和成	東亜大学	
76	MD-76	前田 心平	藤田 翔	広島大学								✕	大石 明広	野元 修	佐賀大学	
77	MD-77	板井 宏祐	小谷 大志郎	九州産業大学	2	15	13	8	15	15	11	1	塘 和也	清丘 拓也	第一経済大学	
78	MD-78	山本 大介	藤原 秀一	東亜大学	2	15	10	7	15	15	9	1	上田 士	島袋 剛	沖縄国際大学	
79	MD-79	江崎 淳	中村 正博	福岡大学	2	15	6	15	4			0	田中 繁光	吉田 和彦	崇城大学	
80	MD-80	浅尾 慶	上嶋 勇輝	熊本学園大学								✕	近藤 諭	畝原 弘志	久留米大学	
81	MD-81	喜舎場 敦夫	中村 真吾	琉球大学	2	15	7	15	6			0	津田 伸平	日野 健太郎	松山大学	
82	MD-82	堀 保仁	山下 泰久	東亜大学	2	15	5	15	6			0	田平 貴裕	林 保宏	崇城大学	
83	MD-83	川上 大輔	坂本 太	東亜大学	2	15	8	15	7			0	丸岡 主典	正岡 大晋	熊本学園大学	
84	MD-84	渡辺 浩一	日高 大貴	福岡大学	2	15	7	15	7			0	小野 絢太	角田 昌信	香川大学	
85	MD-85	三井 秀隆	西田 祐二	崇城大学	2	15	12	15	4			0	荒井 達哉	重元 徹彦	東亜大学	
86	MD-86	有田 雄紀	鬼高 紘一	九州国際大学	2	15	8	15	10			0	小林 大介	八木 健治	熊本大学	
87	MD-87	柿内 康平	堀之内 真	鹿児島国際大学	2	10	15	15	10	15	8	1	上原 勇樹	玉城 秀智	沖縄大学	
88	MD-88	安田 啓太	豊増 史哉	九州国際大学	2	6	15	15	13	15	9	1	久富 隆史	森塚 慎	東亜大学	
89	MD-89	徳田 拓也	栗栖 秀典	山口大学	2	15	5	15	9			0	木下 慎也	小川 公平	九州産業大学	
90	MD-90	奥園 太一	本堀 修平	福岡大学	2	15	0	15	2			0	岩永 正太郎	古澤 孝容	久留米大学	
91	MD-91	新宅 地塩	斉藤 篤史	福岡大学	2	15	3	15	5			0	大西 直樹	三谷 敬幸	東亜大学	
92	MD-92	竹本 圭吾	谷川 晃一	愛媛大学								✕	野口 祐介	檜原 講平	佐賀大学	
93	MD-93	田村 隆志	濱田 慎也	久留米大学	2	9	15	15	6	15	6	1	中村 博紀	森重 克紘	東亜大学	
94	MD-94	佐藤 寛倫	首藤 貴史	松山大学	2	15	4	15	2			0	秋月 貴雄	池田 誠之	九州産業大学	
95	MD-95	浮田 憲一	中村 光志	東亜大学	2	15	6	15	13			0	有田 友紀	中嶋 祐紀	北九州工業高等専門学校	
96	MD-96	諸熊 力	酒見 昌平	九州国際大学	2	15	8	17	14			0	赤木 一考	大庭 隆徳	岡山大学	

種目： 男子個人戦ダブルス

NO	試合番号	選手名、学校名			試合結果								選手名、学校名		
		A		学校名	勝数	第1ゲ-ム		第2ゲ-ム		第3ゲ-ム		勝数	B		学校名
		AA	AB			A	A	B	A	B	A		B	B	
97	MD - 97	永井 大吉	妹尾 雄介	東亜大学	2	15	8	15	11			0	笹原 洋平	若岡 昭宏	広島修道大学
98	MD - 98	松田 直太	宮里 克己	沖縄国際大学	2	15	6	15	5			0	松下 泰之	荒木 翔	久留米大学
99	MD - 99	伊東 大地	三崎 剛	久留米大学	2	15	8	15	9			0	前田 心平	藤田 翔	広島大学
100	MD - 100	山本 大介	藤原 秀一	東亜大学	2	15	8	15	8			0	板井 宏祐	小谷 大志郎	九州産業大学
101	MD - 101	江崎 淳	中村 正博	福岡大学	2	15	8	15	11			0	浅尾 慶	上嶋 勇輝	熊本学園大学
102	MD - 102	堀 保仁	山下 泰久	東亜大学	2	13	15	15	12	15	6	1	喜舎場 敦夫	中村 真吾	琉球大学
103	MD - 103	川上 大輔	坂本 太	東亜大学	2	15	10	15	13			0	渡辺 浩一	日高 大貴	福岡大学
104	MD - 104	有田 雄紀	鬼高 紘一	九州国際大学	2	17	14	6	15	15	8	1	三井 秀隆	西田 祐二	崇城大学
105	MD - 105	柿内 康平	堀之内 真	鹿児島国際大学	2	15	13	15	6			0	安田 啓太	豊増 史哉	九州国際大学
106	MD - 106	奥蘭 太一	本堀 修平	福岡大学	2	15	3	15	6			0	徳田 拓也	栗栖 秀典	山口大学
107	MD - 107	新宅 地塩	斉藤 篤史	福岡大学	2	15	7	15	13			0	竹本 圭吾	谷川 晃一	愛媛大学
108	MD - 108	田村 隆志	濱田 慎也	久留米大学	2	15	9	15	4			0	佐藤 寛倫	首藤 貴史	松山大学
109	MD - 109	諸熊 力	酒見 昌平	九州国際大学	2	15	4	15	5			0	浮田 憲一	中村 光志	東亜大学
110	MD - 110	永井 大吉	妹尾 雄介	東亜大学	2	15	13	15	3			0	松田 直太	宮里 克己	沖縄国際大学
111	MD - 111	伊東 大地	三崎 剛	久留米大学	2	15	13	10	15	15	3	1	山本 大介	藤原 秀一	東亜大学
112	MD - 112	堀 保仁	山下 泰久	東亜大学	2	15	8	15	11			0	江崎 淳	中村 正博	福岡大学
113	MD - 113	川上 大輔	坂本 太	東亜大学	2	7	15	15	12	15	8	1	有田 雄紀	鬼高 紘一	九州国際大学
114	MD - 114	奥蘭 太一	本堀 修平	福岡大学	2	15	9	15	4			0	柿内 康平	堀之内 真	鹿児島国際大学
115	MD - 115	新宅 地塩	斉藤 篤史	福岡大学	2	15	7	15	13	0		0	田村 隆志	濱田 慎也	久留米大学
116	MD - 116	諸熊 力	酒見 昌平	九州国際大学	2	15	9	15	12			0	永井 大吉	妹尾 雄介	東亜大学
117	MD - 117	伊東 大地	三崎 剛	久留米大学	2	15	9	15	5			0	堀 保仁	山下 泰久	東亜大学
118	MD - 118	奥蘭 太一	本堀 修平	福岡大学	2	15	11	17	15			0	川上 大輔	坂本 太	東亜大学
119	MD - 119	諸熊 力	酒見 昌平	九州国際大学	2	15	11	1	15	15	12	1	新宅 地塩	斉藤 篤史	福岡大学
120	MD - 120	奥蘭 太一	本堀 修平	福岡大学	2	15	9	17	16			0	伊東 大地	三崎 剛	久留米大学
121	MD - 121	奥蘭 太一	本堀 修平	福岡大学	2	17	14	15	12			0	諸熊 力	酒見 昌平	九州国際大学

L D



種目： 女子個人戦ダブルス

NO	試合番号	選手名、学校名			試合結果								選手名、学校名		
		A		学校名	勝数	第1ゲ-ム		第2ゲ-ム		第3ゲ-ム		勝数	B		学校名
		AA	AB			A	A	B	A	B	A		B	B	
1	LD-1	宮本 阿有美	坂本 香恵	東筑紫短期大学	2	15	7	15	8			0	森 京子	竹下 愛子	久留米大学
2	LD-2	秋野 里依	橋本 恵美	熊本学園大学	2	15	4	15	3			0	河口 莉枝	吉井 奈緒子	岡山大学
3	LD-3	宮脇 ゆかり	比良 泉	鹿児島国際大学	2	15	0	15	0			0	種子田 愛	富田 明佳	九州産業大学
4	LD-4	七夕 あゆみ	品川 久美	九州女子大学	2	15	4	15	9			0	長野 明子	日高 奏子	崇城大学
5	LD-5	上田 しま	渡辺 和美	福岡大学	2	15	0	15	0			0	生 明子	坂本 理恵	熊本大学
6	LD-6	大城 智美	新里 千香子	沖縄国際大学	2	15	1	15	8			0	志賀 さな恵	東森 温子	香川大学
7	LD-7	高木 瞳	池田 奈緒美	久留米大学	2	15	12	8	15	15	11	1	大井 由布子	小川 幸恵	熊本大学
8	LD-8	松田 まなみ	桑原田 由紀	鹿児島国際大学	2	15	0	15	2			0	坪井 香奈	松田 祥世	山口大学
9	LD-9	立田 あずさ	岡崎 優衣	松山大学	2	15	4	15	3			0	宮本 阿有美	坂本 香恵	東筑紫短期大学
10	LD-10	宮原 梨紗	藤岡 未来	九州産業大学								✕	清水 ゆふな	小林 明日香	香川大学
11	LD-11	金城 めぐみ	平川 麻紗美	九州女子大学								✕	湊 友香	山城 幸恵	東亜大学
12	LD-12	安部 亜理沙	矢口 美代	佐賀大学	2	15	2	15	1			0	藤原 恵美	植田 彩貴	鳴門教育大学
13	LD-13	兼島 里実	金城 郁美	沖縄国際大学	2	15	0	15	4			0	有野 佳奈子	別府 希	鹿児島国際大学
14	LD-14	早川 加奈子	原田 直子	山口大学	2	15	17	15	6	15	4	1	中野 陽子	長岡 亜美	久留米大学
15	LD-15	鍋島 絵里	矢島 瑞希	熊本大学	2	15	4	15	11			0	梅田 叶恵	丸山 千春	東筑紫短期大学
16	LD-16	岸本 奈生	古賀 由記	福岡大学	2	15	6	15	7			0	秋野 里依	橋本 恵美	熊本学園大学
17	LD-17	山住 香織	藤井 夏代子	松山大学	2	15	1	15	3			0	宮脇 ゆかり	比良 泉	鹿児島国際大学
18	LD-18	山村 美咲	力武 紀子	福岡学院大学	2	15	4	15	0			0	山口 恵子	藤島 麻子	広島大学
19	LD-19	久門 美香	三浦 桂子	愛媛大学	2	15	1	15	3			0	鐘ヶ江 由友	赤嶺 由希子	九州産業大学
20	LD-20	杉浦 恵	大道 美妃	熊本学園大学	2	15	2	15	3			0	甲斐 翔子	立岩 未帆	山口大学
21	LD-21	橋口 友美	平河 知穂	久留米大学	2	15	6	15	1			0	宮澤 祐子	月岡 美佳	熊本大学
22	LD-22	田村 千春	国吉 真規子	福岡大学	2	15	5	10	15	15	4	1	西村 慶子	細田 佳那	広島修道大学
23	LD-23	濱田 桂子	坂本 純望	九州大学	2	15	12	15	7			0	大橋 純子	吉岡 朋美	岡山大学
24	LD-24	山田 紘実	坂本 明子	九州国際大学	2	15	0	15	0			0	七夕 あゆみ	品川 久美	九州女子大学
25	LD-25	保井 麻里	今田 好美	東亜大学	2	15	10	15	4			0	上田 しま	渡辺 和美	福岡大学
26	LD-26	西谷 輝子	下津 理穂	崇城大学								✕	大里 早貴	藤村 寛子	鳥取大学
27	LD-27	森脇 友紀子	橋本 永香	山口大学	2	15	9	15	13			0	満園 絵梨	浜崎 真理恵	鹿児島国際大学
28	LD-28	仲間 愛	山口 真美	九州国際大学	2	15	0	15	1			0	杉田 京子	松浦 展子	岡山大学
29	LD-29	島崎 啓恵	高田 直子	岡山大学	2	15	3	15	3			0	樹下 弥奈	柳田 悠江	琉球大学
30	LD-30	松原 夕実	小谷 優花	福岡大学	2	15	9	15	8			0	田中 のぞみ	岩原 由子	熊本大学
31	LD-31	濱津 かおり	川田 美佳	熊本学園大学	2	15	2	15	5			0	中村 絵里香	寒水 雅美	久留米大学
32	LD-32	武下 ちどり	蒲原 由季	佐賀女子短期大学	2	15	3	15	0			0	大城 智美	新里 千香子	沖縄国際大学

種目： 女子個人戦ダブルス

NO	試合番号	選手名、学校名			試合結果								選手名、学校名		
		A		学校名	勝数	第1ゲ-ム		第2ゲ-ム		第3ゲ-ム		勝数	B		学校名
		AA	AB			A	A	B	A	B	A		B	B	
33	LD - 33	真鍋 恵子	安藤 朋恵	松山大学	2	15	2	15	0			0	高木 瞳	池田 奈緒美	久留米大学
34	LD - 34	秋広 加奈子	有馬 小百合	鹿児島国際大学								✕	桑田 明菜	岩野 亜紀	岡山大学
35	LD - 35	草野 真帆	野口 美紀	佐賀大学	2	15	6	15	10			0	野田 さゆり	瀬名波 瑞乃	九州女子大学
36	LD - 36	泊 しのぶ	生部 由香里	福岡大学	2	15	0	15	0			0	城間 絵美	楚南 美也子	沖縄国際大学
37	LD - 37	山内 陽子	岡田 真琴	広島大学	2	15	0	15	1			0	平川 友理	村上 美南	九州産業大学
38	LD - 38	木下 みさと	上山 夏海	琉球大学	2	15	6	15	4			0	青木 佳奈子	森脇 由香理	佐賀大学
39	LD - 39	島袋 里奈	野原 沙織	沖縄国際大学	2	15	9	15	8			0	増田 理沙	平田 恵	広島修道大学
40	LD - 40	阿部 美奈	山下 美樹	熊本学園大学	2	15	0	15	5			0	松田 まなみ	桑原田 由紀	鹿児島国際大学
41	LD - 41	立田 あずさ	岡崎 優衣	松山大学	2	15	1	15	0			0	宮原 梨紗	藤岡 未来	九州産業大学
42	LD - 42	安部 亜理沙	矢口 美代	佐賀大学	2	15	1	15	2			0	金城 めぐみ	平川 麻紗美	九州女子大学
43	LD - 43	兼島 里実	金城 郁美	沖縄国際大学	2	12	15	15	8	15	7	1	早川 加奈子	原田 直子	山口大学
44	LD - 44	岸本 奈生	古賀 由記	福岡大学	2	15	3	15	7			0	鍋島 絵里	矢島 瑞希	熊本大学
45	LD - 45	山住 香織	藤井 夏代子	松山大学	2	15	10	17	14			0	山村 美咲	力武 紀子	福岡女学院大学
46	LD - 46	杉浦 恵	大道 美妃	熊本学園大学	2	15	13	15	5			0	久門 美香	三浦 桂子	愛媛大学
47	LD - 47	田村 千春	国吉 真規子	福岡大学	2	15	7	15	12			0	橋口 友美	平河 知穂	久留米大学
48	LD - 48	山田 紘実	坂本 明子	九州国際大学	2	15	1	15	0			0	濱田 桂子	坂本 純望	九州大学
49	LD - 49	保井 麻里	今田 好美	東亜大学	2	15	13	15	1			0	西谷 輝子	下津 理穂	崇城大学
50	LD - 50	仲間 愛	山口 真美	九州国際大学	2	15	2	15	2			0	森脇 友紀子	橋本 永香	山口大学
51	LD - 51	松原 夕美	小谷 優花	福岡大学	2	15	3	15	7			0	島崎 啓恵	高田 直子	岡山大学
52	LD - 52	武下 ちどり	蒲原 由季	佐賀女子短期大学	2	8	15	15	1	15	12	0	濱津 かおり	川田 美佳	熊本学園大学
53	LD - 53	真鍋 恵子	安藤 朋恵	松山大学	2	15	8	15	7			0	秋広 加奈子	有馬 小百合	鹿児島国際大学
54	LD - 54	泊 しのぶ	生部 由香里	福岡大学	2	15	7	15	4			0	草野 真帆	野口 美紀	佐賀大学
55	LD - 55	山内 陽子	岡田 真琴	広島大学	2	15	3	15	4			0	木下 みさと	上山 夏海	琉球大学
56	LD - 56	阿部 美奈	山下 美樹	熊本学園大学	2	15	4	15	7			0	島袋 里奈	野原 沙織	沖縄国際大学
57	LD - 57														
58	LD - 58	立田 あずさ	岡崎 優衣	松山大学	2	15	11	15	10			0	安部 亜理沙	矢口 美代	佐賀大学
59	LD - 59	岸本 奈生	古賀 由記	福岡大学	2	15	3	15	8			0	兼島 里実	金城 郁美	沖縄国際大学
60	LD - 60	杉浦 恵	大道 美妃	熊本学園大学	2	15	10	12	15	15	6	1	山住 香織	藤井 夏代子	松山大学
61	LD - 61	山田 紘実	坂本 明子	九州国際大学	2	15	12	15	7			0	田村 千春	国吉 真規子	福岡大学
62	LD - 62	仲間 愛	山口 真美	九州国際大学	2	8	15	15	3	15	6	1	保井 麻里	今田 好美	東亜大学
63	LD - 63	武下 ちどり	蒲原 由季	佐賀女子短期大学	2	7	15	15	8	15	5	1	松原 夕美	小谷 優花	福岡大学
64	LD - 64	泊 しのぶ	生部 由香里	福岡大学	2	15	3	15	2			0	真鍋 恵子	安藤 朋恵	松山大学

種目： 女子個人戦ダブルス

NO	試合番号	選手名、学校名			試合結果								選手名、学校名		
		A		学校名	勝数	第1ゲ-ム		第2ゲ-ム		第3ゲ-ム		勝数	B		学校名
		AA	AB			A	A	B	A	B	A		B	B	
65	LD - 65	阿部 美奈	山下 美樹	熊本学園大学	2	15	7	15	10			0	山内 陽子	岡田 真琴	広島大学
66	LD - 66	立田 あずさ	岡崎 優衣	松山大学	2	15	3	9	15	15	13	1	岸本 奈生	古賀 由記	福岡大学
67	LD - 67	山田 紘実	坂本 明子	九州国際大学	2	15	7	15	5			0	杉浦 恵	大道 美妃	熊本学園大学
68	LD - 68	仲間 愛	山口 真美	九州国際大学	2	15	9	7	15	15	6	1	武下 ちどり	蒲原 由季	佐賀女子短期大学
69	LD - 69	泊 しのぶ	生部 由香里	福岡大学	2	15	11	17	15			0	阿部 美奈	山下 美樹	熊本学園大学
70	LD - 70	山田 紘実	坂本 明子	九州国際大学	2	15	9	15	6			0	立田 あずさ	岡崎 優衣	松山大学
71	LD - 71	仲間 愛	山口 真美	九州国際大学	2	15	9	13	15	15	7	1	泊 しのぶ	生部 由香里	福岡大学
72	LD - 72	山田 紘実	坂本 明子	九州国際大学	2	15	8	15	11			0	仲間 愛	山口 真美	九州国際大学