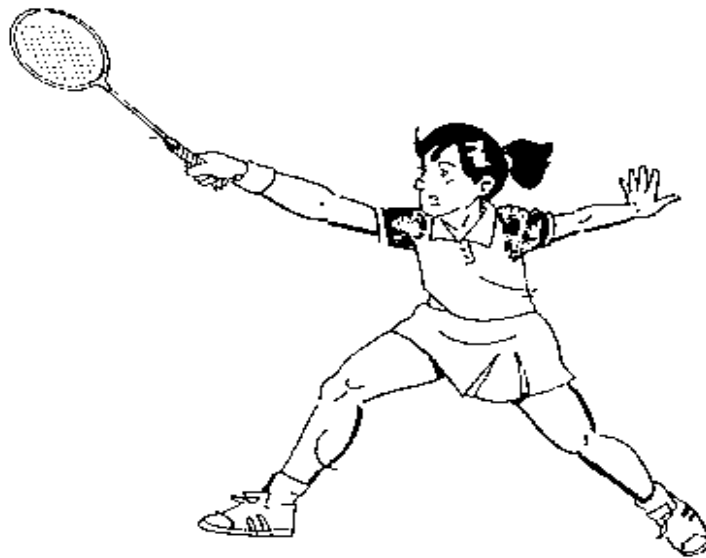


第13回 全国小学生バドミントン選手権 都道府県対抗団体戦福岡県予選会



日時 平成16年9月20日(月)
会場 中間市体育文化センター
主催 福岡県バドミントン協会
福岡県小学生バドミントン連盟
共催 中間市教育委員会
後援 福岡県教育委員会
主管 福岡県小学生バドミントン連盟
中間市バドミントン連盟

第13回全国小学生バドミントン選手権

都道府県対抗団体戦福岡県予選会成績表

日時：平成16年9月20日(月)

参加者：100名

場所：中間市体育文化センター

種目	順位	選手名	
		男子	女子
複	優勝	大塚 悟司(バドキッズ) 東久保 貴(バドキッズ)	若松 里帆(岡垣ジュニア) 堂山友里愛(岡垣ジュニア)
	準優勝	延吉 弘孝(海老津ジュニア) 三浦 昂(海老津ジュニア)	市津 愛理(岡垣ジュニア) 藤原 沙也加(岡垣ジュニア)
単	優勝	延吉 弘孝(海老津ジュニア)	野口 絵美(秋月フォックス)
	準優勝	古賀 輝(岡垣ジュニア)	近藤 佐希子(山家ウイングス)
	3位	吉岡 知浩(岡垣ジュニア) 三浦 昂(海老津ジュニア)	藤原 沙也加(岡垣ジュニア) 市津 愛理(岡垣ジュニア)

印の選手は全国大会出場となります。(平成17年1月4日～8日、愛知県名古屋市にて開催)

連絡先：八幡西区茶屋の原四丁目2-11

福岡県小学生バドミントン連盟事務局

服部秀喜 携帯 09057469171

第13回 全国小学生バドミントン選手権都道府県対抗団体戦福岡県予選会要項

- 主催 福岡県バドミントン協会 福岡県小学生バドミントン連盟
- 主管 福岡県小学生バドミントン連盟 中間市バドミントン連盟
- 日時 平成16年9月20日(月)午前 9時開会
- 会場 中間市体育文化センター
- 実施要領
 - イ. 競技規則：(財)日本バドミントン協会競技規則, 及び大会運営規定による。
 - ロ. 種目：男子ダブルス 女子ダブルス (単・複兼ねてよい)
 - 男子シングルス 女子シングルス

競技役員

大会会長	福岡県バドミントン協会会長	四島 司
大会副会長	福岡県バドミントン協会副会長	淵上 英紀
	福岡県バドミントン協会副会長	鎗水 浩吉
	福岡県小学生バドミントン連盟会長	佐藤 誠
	福岡県小学生バドミントン連盟副会長	吉松 誠一
大会委員長	福岡県バドミントン協会理事長	横溝 安伸
大会委員	福岡県バドミントン協会理事	
	荒木 秀文 緒方 蓉子 小川 末子	小形 公一
	藤本 俊史 田中 泰敏 長野 義詔	平野 清太
	浜司 晃 門司 政廣	
競技役員長	福岡県バドミントン協会副理事長	佐竹 養一
競技副役員長	福岡県小学生バドミントン連盟理事長	村尾 隆
競技役員	福岡県小学生バドミントン連盟理事	
	和田 功 山野 末春 竹上 正義	
総務部長	福岡県バドミントン協会総務委員長	森嶋 通之
総務副部長	福岡県小学生バドミントン連盟理事	服部 秀喜
総務委員	福岡県小学生バドミントン連盟理事	後藤 泰男
競技審判部長	福岡県バドミントン協会競技委員長	日高 澄具
競技審判副部長	福岡県小学生バドミントン連盟副理事長	池田 明男
進行係	福岡県小学生バドミントン連盟理事	
	永野 眞二 島添 静治 福本 信太郎	真鍋 聡
	有田 仁志 原田 孝敏 三好 慈久	
審判員	敗者審判	

大会次第

開会式

1. 開式通告
2. 大会会長挨拶
3. 競技上の注意
4. 諸注意事項
5. 閉式通告

閉会式

1. 開式通告
2. 成績発表
3. 大会会長挨拶
4. 閉会宣言

タイムテーブル

時間	コート N O							
	1	2	3	4	5	6	7	8
9:30	開 会 式							
9:40	BD1-1	BD1-2	BD2-1	BD3-1	GD1-1	GD2-1	GD3-1	GD4-1
9:55	BD1-3	BD1-4	BD2-2	BD3-2	GD1-2	GD2-2	GD3-2	GD4-2
10:10	BD1-5	BD1-6	BD2-3	BD3-3	GD1-3	GD2-3	GD3-3	GD4-3
10:25	BD-1	BD-2			GD-1	GD-2	GD-3	GD-4
10:55	BD-3	BD-4			GD-5	GD-6		
11:25	BD-5				GD-7			
12:00	GS1-1	GS1-2	GS2-1	GS2-2	GS3-1	GS4-1	GS5-1	GS6-1
12:15	GS7-1	GS8-1	GS9-1	BS1-1	BS1-2	BS2-1	BS3-1	BS4-1
12:30	BS5-1	BS6-1	BS7-1	GS1-3	GS1-4	GS2-3	GS2-4	GS3-2
12:45	GS4-2	GS5-2	GS6-2	GS7-2	GS8-2	GS9-2	BS1-3	BS1-4
13:00	BS2-2	BS3-2	BS4-2	BS5-2	BS6-2	BS7-2	GS1-5	GS1-6
13:15	GS2-5	GS2-6	GS3-3	GS4-3	GS5-3	GS6-3	GS7-3	GS8-3
13:30	GS9-3	BS1-5	BS1-6	BS2-3	BS3-3	BS4-3	BS5-3	BS6-3
13:45	BS7-3							
14:00	GS-1	GS-2	BS-1	BS-2	BS-3	BS-4	BS-5	BS-6
14:30	GS-3	GS-4	GS-5	GS-6	GS-7	GS-8	GS-9	GS-10
15:00	BS-7	BS-8	BS-9	BS-10	GS-11	GS-12	GS-13	GS-14
15:30	BS-11	BS-12			GS-15	GS-16		
16:00	BS-13	BS-14			GS-17	GS-18		
16:30	閉 会 式							

注 進行状況によりコート及び時間を変更することがあるので、放送には十分注意すること。

リーグ戦は15点1ゲ - ムとする。(セティングあり)

トーナメント戦は11点3ゲームとする。(但し時間によつては変更あり)

ト - ナメント戦は各パートより上位2名とする。組合せは県小学生連盟にて行う。

リ - グ戦の順位について

1. 勝点の多いほう
2. 勝点が同一の場合得点失点の差が多い者が勝ちとする。
3. 2でも同一の場合対戦相手の勝者が勝ちとする。
4. 3者以上勝点が同一の場合じゃんけんで勝者を決定する。
5. 棄権の場合15:0とし途中棄権の時は勝者は15とし敗者は棄権した時の得点とする。

注 意 事 項

1. 進行はすべて場内アナウンスによつて行います。
2. 上履、下履の区別をきちんとして下さい。館内は土足厳禁です。
3. フロア内での喫煙、飲食はすべて禁止されています。所定の場所で行つて下さい。
4. 各自持ち物には十分注意して下さい。特に貴重品の保管にはご留意下さい。
5. 館内は清潔にして、紙屑、弁当等散らさないようにして下さい。
6. ゴミは持ち帰るようにして下さい。

男子複 (BD)

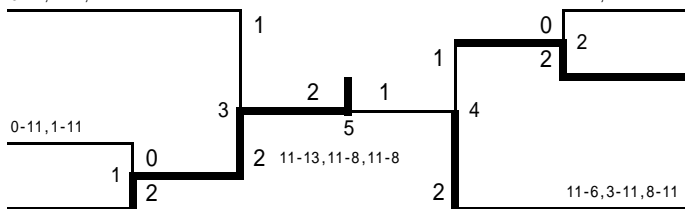
1パート	1	2	3	4	順位
吉岡 知浩(岡垣ジュニア)		15	15	15	1
川上 甚(岡垣ジュニア)			15	12	3
栗林 巽(海老津ジュニア)	4				
佐野 拓磨(海老津ジュニア)				5	4
西本 一貴(シャトルハウス)	0	1			
園田 拓也(シャトルハウス)					
山口 凌司(羽道ジュニア)	6	15	15		2
藤吉 亮太(高良内クラブ)					

2パート	1	2	3	順位
大塚 悟司(バドキッズ)		15	15	1
東久保 貴(バドキッズ)			0	3
桂 康平(リトルファイターズ)	0			
田籠 悠(リトルファイターズ)				
古賀 輝(岡垣ジュニア)	10	15		2
森田 浩平(岡垣ジュニア)				

3パート	1	2	3	順位
延吉 弘孝(海老津ジュニア)		15	15	1
三浦 昂(海老津ジュニア)			10	3
三浦 鉄平(岡垣ジュニア)	8			
高田 亮太(岡垣ジュニア)				
小川 直人(シャトルハウス)	1	15		2
松岡 諒二(シャトルハウス)				

吉岡 知浩(岡垣ジュニア)
川上 甚(岡垣ジュニア)

3-11,11-7,7-11



小川 直人(シャトルハウス)
松岡 諒二(シャトルハウス)

0-11,1-11

大塚 悟司(バドキッズ)
東久保 貴(バドキッズ)

11-13,11-8,11-8

山口 凌司(羽道ジュニア)
藤吉 亮太(高良内クラブ)

古賀 輝(岡垣ジュニア)
森田 浩平(岡垣ジュニア)

延吉 弘孝(海老津ジュニア)
三浦 昂(海老津ジュニア)

女子複 (GD)

1パート	1	2	3	順位
津中 裕葵(シャトルハウス)		15	15	1
隈元 美穂(シャトルハウス)			15	2
井上 朋美(満石ジュニア)	3			
山本 鞠花(満石ジュニア)				
岩崎 裕子(リトルファイターズ)	0	1		3
尾形 映美子(リトルファイターズ)				

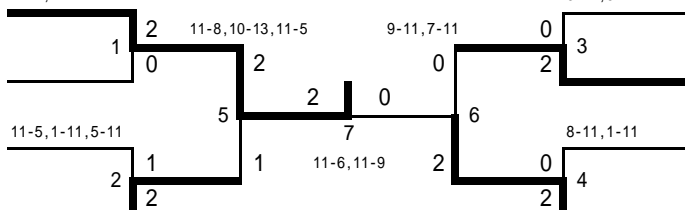
2パート	1	2	3	順位
小柳 遥香(岡垣ジュニア)		15	8	2
日高 梨子(岡垣ジュニア)			0	3
石田 裕佳(リトルファイターズ)	0			
城戸 枝望子(リトルファイターズ)				
西尾 まどか(海老津ジュニア)	15	15		1
小木 ゆかり(海老津ジュニア)				

3パート	1	2	3	順位
若松 里帆(岡垣ジュニア)		15	15	1
堂山友里愛(岡垣ジュニア)			0	3
緒方 祐里菜(リトルファイターズ)	0			
奥野 いずみ(リトルファイターズ)				
近藤 佐希子(山家ウイングス)	3	15		2
清水 恵(チャレンジジュニア)				

4パート	1	2	3	順位
俣村 鈴(高良内クラブ)		15	10	2
松尾 香菜(高良内クラブ)			0	3
中川 千穂(シャトルハウス)	1			
重田 沙樹(シャトルハウス)				
市津 愛理(岡垣ジュニア)	15	15		1
藤原 沙也加(岡垣ジュニア)				

若松 里帆(岡垣ジュニア)
堂山友里愛(岡垣ジュニア)

11-7,11-1



俣村 鈴(高良内クラブ)
松尾 香菜(高良内クラブ)

11-5,1-11,5-11

小柳 遥香(岡垣ジュニア)
日高 梨子(岡垣ジュニア)

11-6,11-9

津中 裕葵(シャトルハウス)
隈元 美穂(シャトルハウス)

8-11,1-11

西尾 まどか(海老津ジュニア)
小木 ゆかり(海老津ジュニア)

近藤 佐希子(山家ウイングス)
清水 恵(チャレンジジュニア)

井上 朋美(満石ジュニア)
山本 鞠花(満石ジュニア)

市津 愛理(岡垣ジュニア)
藤原 沙也加(岡垣ジュニア)

男子単 (BS)

1パート	1	2	3	4	順位
延吉 弘孝(海老津ジュニア)		15	15	15	1
園田 拓也(シャトルハウス)	0		15	0	3
上荒磯 祐希(リトルファイターズ)	0	0		0	4
川上 甚(岡垣ジュニア)	10	15	15		2

2パート	1	2	3	順位
三浦 昂(海老津ジュニア)		15		1
松山 広豊(岡垣ジュニア)	1			2
東久保 貴(パドキッズ)				キ

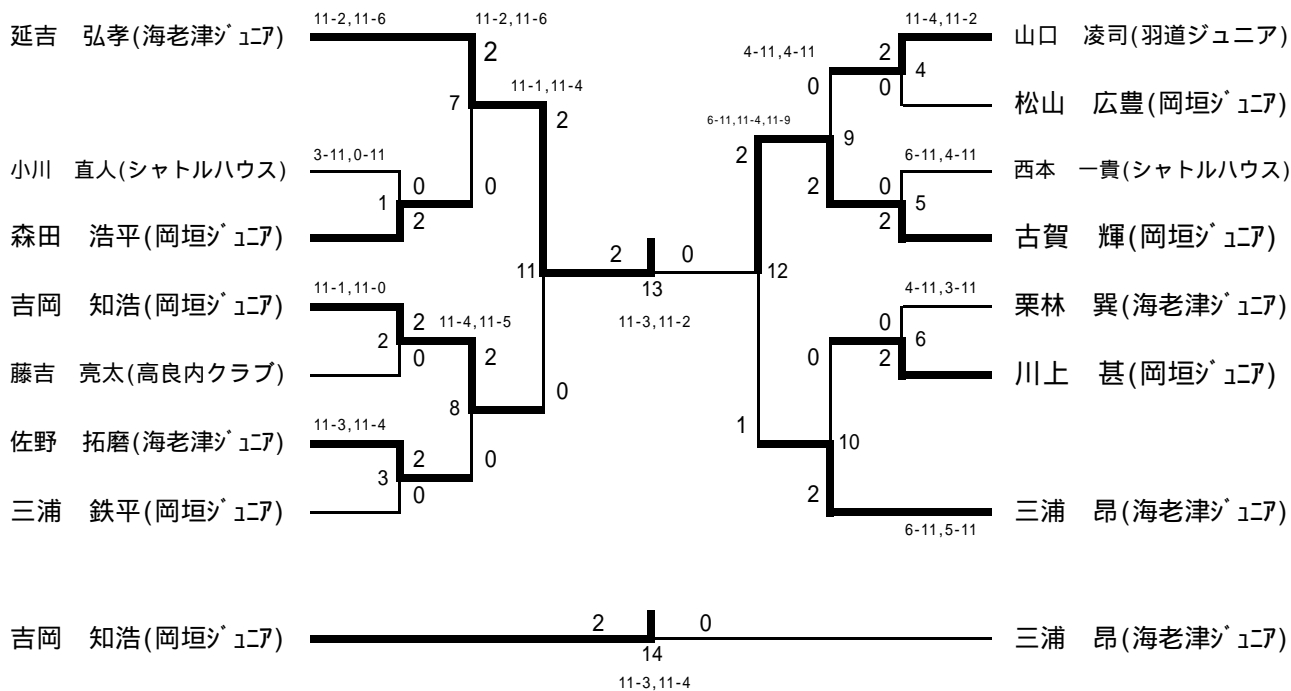
3パート	1	2	3	順位
山口 凌司(羽道ジュニア)		15	15	1
高田 亮太(岡垣ジュニア)	0		3	3
佐野 拓磨(海老津ジュニア)	4	15		2

4パート	1	2	3	順位
吉岡 知浩(岡垣ジュニア)		15	15	1
栗林 巽(海老津ジュニア)	4		15	2
松岡 諒二(シャトルハウス)	2	9		3

5パート	1	2	3	順位
小川 直人(シャトルハウス)		15	6	2
桂 直人(リトルファイターズ)	1		1	3
古賀 輝(岡垣ジュニア)	15	15		1

6パート	1	2	3	順位
上荒磯 元気(リトルファイターズ)		0	0	3
西本 一貴(シャトルハウス)	15		4	2
三浦 鉄平(岡垣ジュニア)	15	15		1

7パート	1	2	3	順位
大塚 悟司(パドキッズ)				キ
森田 浩平(岡垣ジュニア)			15	1
藤吉 亮太(高良内クラブ)		1		2



女子単 (GS)

1パート	1	2	3	4	順位
野口 絵美(秋月フォックス)		15	15		1
重田 沙樹(シャトルハウス)	2		15		2
糸数 夏美(リトルファイターズ)	0	4			3
若松 里帆(岡垣ジュニア)					キ

2パート	1	2	3	4	順位
近藤 佐希子(山家ウイングス)		15	15		1
島崎 菜光希(リトルファイターズ)	0		0		3
小木 ゆかり(海老津ジュニア)	1	15			2
堂山友里愛(岡垣ジュニア)					キ

3パート	1	2	3	順位
隈元 美穂(シャトルハウス)		15	13	2
坂田 涼子(満石ジュニア)	1		1	3
市津 愛理(岡垣ジュニア)	15	15		1

4パート	1	2	3	順位
井上 朋美(満石ジュニア)		15	15	1
前島 渚(リトルファイターズ)	0		0	3
松尾 香菜(高良内クラブ)	4	15		2

5パート	1	2	3	順位
俣村 鈴(高良内クラブ)		15	15	1
新妻 未来(岡垣ジュニア)	10		15	2
山本 鞠花(満石ジュニア)	6	7		3

6パート	1	2	3	順位
津中 裕葵(シャトルハウス)		11	15	2
藤原 沙也加(岡垣ジュニア)	15		15	1
入江 志歩(満石ジュニア)	5	5		3

7パート	1	2	3	順位
大野 萌(満石ジュニア)		15	5	2
石田 真侑(リトルファイターズ)	0		1	3
小柳 遥香(岡垣ジュニア)	15	15		1

8パート	1	2	3	順位
橋本 さくら(リトルファイターズ)		3	0	3
大野 瞳(満石ジュニア)	15		2	2
清水 恵(チャレンジジュニア)	15	15		1

9パート	1	2	3	順位
西尾 まどか(海老津ジュニア)		15	15	1
中川 千穂(シャトルハウス)	0		15	3
日高 梨子(岡垣ジュニア)	12	17		2

