

FUKUOKA
BADMINTON
ASSOCIATION



Since 1948.1.20



平成29年度
2017

- 執行体制
- 加盟団体事務局（会員登録窓口）
- 加盟団体・登録について
- 活動方針
- 事業報告一覧
- 事業報告
- 会員登録状況
- 表彰
- 大会日程
- 公認審判員資格検定会
- 大会参加状況
- 第13回 指導者講習会
- 強化委員会報告
- 国民体育大会代表選手・結果
- シュニア強化指定選手

- 第72回 国民体育大会予選会
- 第40回 福岡県社会人バドミントン選手権大会
- 第69回 福岡県総合バドミントン選手権大会
- 第37回 福岡県中学生選抜バドミントン大会
- 第4回 福岡県中学生バドミントン大会
- 第37回 福岡県小学生選抜バドミントン大会
- 第15回 福岡県小学生バドミントン大会
- ランキング表

- ◆ 協会規約
- ◆ 専門委員会規程
- ◆ 理事選出規程
- ◆ 会員登録規程
- ◆ 表彰規程・表彰規程細則
- ◆ 奨励金交付要綱
- ◆ シュニア強化委託事業実施要項

平成29・30年度 福岡県バドミントン協会執行体制

名誉会長	本田 正寛
------	-------

会長	浦山 茂
----	------

副会長	鎗水 浩吉
	横溝 安伸

理事長	佐竹 養一
事務局長	米倉 敬子



浦山 茂 会長

顧問	辰市 祐昭
----	-------

監事	伊藤 龍峰
	江口 俊彦

◎は委員長、○は副委員長、※は理事

総務委員会
◎ 緒方 蓉子
○ 服部 秀喜
※ 小形 公一
※ 平野 清太
※ 森嶋 通之
※ 門司 政廣

競技審判委員会
◎ 日高 澄具
※ 倉岡 毅
※ 原田 孝敏
岩崎 重男
江口 和江
鹿毛 巖
坂本 哲
濱田 和宏
古田 謙二
真子 圭子
三好 滋久
森山 ふくえ
柳 千鶴子
矢野 一雄

強化委員会		
◎ 有田 仁志		
○ 宮崎 賢一		
成年の部	小学部	高校部
※ 宮崎 賢一	※ 野田 亮介	※ 明神 憲一
岩下 裕一	※ 真鍋 聡	成富 勝彦
武田 信一郎	池田 明男	目野 俊昭
堂本 克樹	内山 咲子	普及指導部
	中学部	※ 宮崎 賢一
	※ 松本 武	※ 平野 一美
	※ 横溝 安伸	
	古賀 久臣	
	坂本 哲	

加盟団体事務局（会員登録窓口）

平成29年度

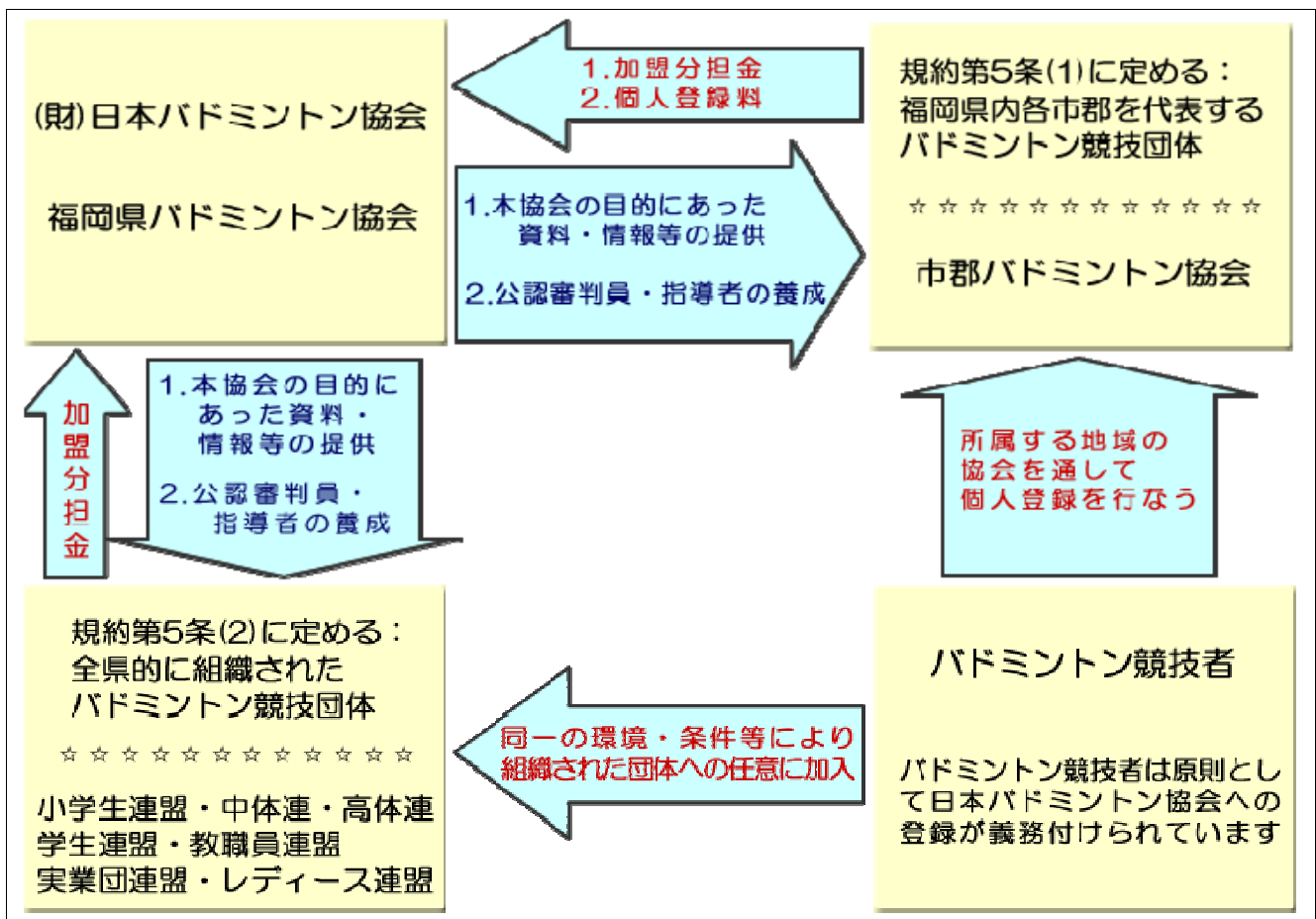
(市郡関係)

No.	団体名	担当者	郵便番号	住所	連絡先
1	北九州市バドミントン協会	服部 秀喜	807-1134	北九州市八幡西区茶屋の原4-2-11	093-617-1033
2	福岡市バドミントン協会	坂口 孝裕	813-0025	福岡市東区青葉4-16-6	092-201-2529
3	飯塚・嘉麻バドミントン協会	渡辺 憲太郎	820-0207	嘉麻市口の春351-3	090-9495-8796
4	大牟田市バドミントン協会	高武 真子	837-0921	大牟田市大字三池18-22	0944-53-6260
5	久留米市バドミントン協会	小形 公一	830-0072	久留米市安武町安武本597-3	0942-26-3183
6	田川地区バドミントン協会	郡谷 忠士	822-0221	みやこ町犀川山鹿70-43	0930-42-0865
7	柳川地区バドミントン協会	武松 正	832-0806	柳川市三橋町柳河897-2	0944-72-2303
8	大川市バドミントン協会	藤原 賢二	832-0005	柳川市西蒲池806	090-8226-6389
9	中間市バドミントン連盟	三好 滋久	809-0031	中間市小田ヶ浦1-5-20	093-244-2925
10	小郡市バドミントン連盟	吉光 勇治	838-0138	小郡市寺福童941-4	0942-72-0570
11	筑紫野市バドミントン協会	西岡 昌彦	818-0061	筑紫野市紫2-3-25	092-922-9128
12	春日市バドミントン協会	奈須 純子	816-0851	春日市昇町5-69	090-9491-4973
13	大野城市バドミントン連盟	山田 耕輔	816-0943	大野城市白木原5-3-33	090-7452-0231
14	宗像地区バドミントン協会	元岡 鋼基	811-4183	宗像市土穴91	0940-32-0780
15	太宰府市バドミントン協会	叶 美紀	818-0118	太宰府市石坂4-5-3	080-5260-1182
16	糸島市バドミントン協会	倉岡 毅	819-1131	糸島市篠原東1-2-45	092-323-6172
17	古賀市バドミントン協会	齋藤 光範	811-3104	古賀市花鶴丘3-10-23	092-944-1665
18	那珂川町バドミントン連盟	大石 周司	811-1213	那珂川町中原3-81-702	090-7479-0070
19	糟屋郡バドミントン協会	大石 稔	811-2126	糟屋郡宇美町障子岳南2-21-2	090-7458-9867
20	遠賀郡バドミントン協会	石井 宏紀	811-4218	遠賀郡岡垣町中央台6-4-2	093-283-4145
21	朝倉市郡バドミントン協会	川野 淳一	838-1316	朝倉市大庭518	0946-52-0316
22	うきは市バドミントン協会	杵形 さゆみ	839-1321	うきは市吉井町1002-45	0943-76-4135
23	京築地区バドミントン協会	三毛門 鋼一	824-0001	行橋市行事1-3-6-306	080-3983-3519
24	みやま市バドミントン協会	坂口 浩二	839-0205	みやま市高田町南新開935-2	0944-22-4641

(連盟関係)

No.	団体名	担当者	郵便番号	住所	連絡先
1	福岡県レディースバドミントン連盟	田中 恵子	810-0066	福岡市中央区福浜1-25-4	092-762-5253
2	福岡県実業団バドミントン連盟	副島 浩史	813-0013	福岡市東区香椎駅前3-4-28-101	092-671-1124
3	福岡県教職員バドミントン連盟	日高 義治	818-0111	太宰府市三条1-19-11	092-929-5575
4	福岡県学生バドミントン連盟	船橋 奏人	802-0841	北九州市小倉南区北方2-15-10-1206	090-5277-2451
5	福岡県高体連バドミントン専門部	明神 憲一	807-0872	北九州市八幡西区浅川2-18-30-207	093-602-2248
6	福岡県中体連バドミントン専門部	坂本 哲	807-0853	北九州市八幡西区鷹見台2-3-15	093-602-3584
7	福岡県小学生バドミントン連盟	服部 秀喜	807-1134	北九州市八幡西区茶屋の原4-2-11	093-617-1033

【加盟団体・登録について】



平成29年度福岡県バドミントン協会活動方針

本協会は、県内バドミントン界をより躍進させ、会員のための活動を積極的に推進する。

《目標》

- 1 加盟団体と連携し、会員の拡大と組織基盤の拡大を図る。
- 2 指導力の向上及び審判技術・競技会運営技術の向上を図る。
- 3 小・中・高の一貫指導体制づくりを推進し、競技力の向上を図る。
- 4 協会創立70周年記念事業を成功させる。

《目標達成のための主要活動》

1 総務委員会

- ① 加盟団体との連携・協調による会員の拡大
- ② 未加盟団体の把握と加盟の推進
- ③ 例規の維持管理
- ④ 全国大会、九州大会の招致、運営のあり方の検討
- ⑤ 財源確保の検討
- ⑥ 大会参加者資格チェックのあり方の研究及びサンプル調査実施
- ⑦ 日本協会会員登録システムの安定運用への対応
- ⑧ 協会創立70周年記念事業の運営を行う

2 競技審判委員会

- ① 競技会要項・会場の検討 (県体種目の研究)
- ② 競技会の運営及び競技役員育成 (レフェリー等の育成)
- ③ 競技会のあり方についての指導・助言
- ④ 競技規則等の伝達講習会の開催
- ⑤ 県内ランキング制の維持及び研究
- ⑥ 公認審判員の有資格者の拡大
協会役員・加盟団体役員・専門委員への拡大
中学生・高校生・全国大会出場者等への拡大
- ⑦ 協会創立70周年記念事業の運営支援

3 強化委員会

- ① 選手強化学業（目標：国体8位以内入賞）の積極的な推進
- ② 強化指定選手のジュニアからの一貫指導体制充実事業の推進
- ③ 競技者育成プログラムアクションプラン（行動計画）の策定
- ④ ジュニアの全国大会予選会の開催及び同全国大会への指導員の派遣
- ⑤ 公認指導者の有資格者の拡大
公認指導者更新のための義務研修会の開催
- ⑥ 指導者の育成
技術講習会マニュアルの作成（初級、中級、指導者）
指導者講習会の開催
- ⑦ 協会創立70周年記念事業の運営支援

平成29年度福岡県バドミントン協会事業報告

月	日	事業および行事名	会場地	担当委員会	開催会議名
4	11(火)	スポーツフェスタふくおか(県民体育大会)担当者説明会	福岡市	競技審判	理事会(4/15)
	15(土)~16(日)	国体予選(少年の部)	久留米市	強化,競技審判	
	27(木)	(公財)福岡県体育協会加盟団体理事長会	福岡市	理事長	
5	10(水)	県選手強化事業説明会	福岡市	強化,事務局	
	21(日)	審判技術講習会・検定会	福岡市	競技審判	
	29(月)	県選手強化推進実行委員会ヒヤリング	福岡市	強化	
6	1(木)	スポーツフェスタふくおか(県民体育大会)市郡説明会	福岡市	競技審判	競技審判(6/4) 強化(6/11) 理事会・評議員会 (6/17)
	4(日)	(公財)日本バドミントン協会評議員会	東京	理事長、有田	
	10(土)	全日本ジュニア選手権大会予選(ジュニア新人の部単)	岡垣町	強化、競技審判	
	10(土)~11(日)	国体予選(成年の部)	久留米市	強化,競技審判	
	11(日)	日本スポーツマスターズ予選	久留米市	競技審判	
	24(土)	ジュニアグランプリ選考会(中学生)	北九州市	強化、競技審判	
7		第13回福岡県ダブルス年代別大会(中止)	久留米市	競技審判	
	20(木)~23(日)	第35回全日本レディース選手権大会派遣	静岡県	強化	
8	6(日)	第40回社会人選手権大会	福岡市	競技審判	総務委員会 (8/6)
	11(金)~13(日)	国体強化練習会	山口県	強化	
	13(日)~15(火)	ジュニア選抜合宿(小中学生)	久留米市	強化	
	14(月)~15(火)	全日本ジュニア選手権大会予選(ジュニアの部)	久留米市	強化、競技審判	
	25(金)・26(土)	九州バドミントン連盟理事長会・事務局長会	長崎県	理事長、事務局長	
	25(金)~27(日)	国体九州ブロック大会審判員派遣	長崎県	競技審判	
	25(金)~27(日)	国体九州ブロック大会選手派遣	長崎県	強化	
9	21(木)	第72回国民体育大会県代表監督会議・結団式	福岡市	理事長、強化	
	16(土)~18(月)	日本スポーツマスターズ2017選手派遣	兵庫県	強化	
	23(土)~24(日)	国体強化練習会	北九州市	強化	
	24(日)	第60回県民体育大会	北九州市	競技審判	
10	5(木)~9(月)	第72回国民体育大会選手派遣	愛媛県	強化	理事会(10/14)
11	14(火)	第72回国民体育大会解団式、反省会	福岡市	理事長、強化	
	18(土)~19(日)	全国小学生大会対策合宿(小学生)	佐賀県	強化	
	24(金)~26(日)	第16回ジュニアグランプリ2017監督コーチ派遣	栃木県	強化	
12	9(土)	全日本中学生選手権大会選手選考会	大川市	強化	総務委員会 (12/23)
	22(金)~26(火)	第26回全国小学生選手権大会監督コーチ派遣	広島県	強化	
1	4(木)~7(日)	九州地区ジュニア強化合宿選手指導者派遣	沖縄県	強化	
	6(土)~8(月)	ジュニア選抜合宿(中学生)	うきは市	強化	
2	10(土)	九州バドミントン連盟理事会	福岡市	理事長、米倉	競技審判(2/25) 総務(2/26)
3	3(土)	第37回中学生選抜大会	北九州市	強化	理事会・評議員会 (3/17)
	4(日)	(公財)日本バドミントン協会評議員会	東京	理事長、有田	
	10(土)~11(日)	第69回福岡県総合選手権大会	北九州市	競技審判	
	17(土)	創立70周年記念祝賀会	福岡市	総務	
	23(金)~25(日)	第18回全日本中学生選手権大会監督コーチ派遣	奈良県	強化	

平成29年度事業報告

(平成29年4月1日～平成30年3月31日)

1 バドミントンの普及及び指導

(1) 普及・指導活動の充実と社会人愛好者の組織づくりへの助成活動を重点に会員の拡大を推進しました。(会員数 7,945人)

(2) ジュニア対策

① 全国大会予選会の開催

第36全日本ジュニアバドミントン選手権大会、第16回日本バドミントンジュニアグランプリ2017及び第18回全日本中学生バドミントン選手権大会の予選会を開催します。また、ジュニアグランプリ及び全日本中学生選手権大会については、参加支援を行います。

② 全国大会出場支援

第26回全国小学生バドミントン選手権大会団体戦、第18回全日本中学生バドミントン選手権大会、第16回日本バドミントンジュニアグランプリ2017、第35回全日本レディースバドミントン選手権大会都道府県対抗団体戦及び日本スポーツマスターズ2017への出場を奨励しました。(奨励金 10,000円)

また、上記ジュニア関係3大会の監督・コーチとして強化委員を派遣しました。公認指導者資格を有する指導者を派遣するように努め、適切なアドバイス等により成績の向上を目指しました。

2 バドミントンに関する審判員及び指導員の養成と資格認定

(1) 競技役員長及び競技審判部長の派遣

競技審判委員を主な県協会主催の大会に競技役員長及び競技審判副部長として派遣し、大会運営全般の統一性と公正化を図りました。

(2) 公認審判員養成講習会開催及び資格認定登録

(公財)日本バドミントン協会の一種大会(全国大会の予選会を含む)、また、全日本社会人大会、全日本シニア大会、全日本インカレ等の出場者、小学生連盟主催のコーチングシートに座る指導者等にも公認審判員の有資格者であることが義務付けられています。このため、市郡協会・連盟からの要請を受けて公認審判員養成講習会及び審判員資格検定会を実施し、競技規則等の普及や公認審判員資格者の拡大を推進しました。また、正義と公正に基づく円滑な試合運営を図るため、

国体予選、県社会人大会、県総合大会の審判員には、有資格者を推奨し、審判を務めた有資格者には、謝金（2,000円/年）を支払いました。更に、公認審判員の資格登録・更新手続きを行いました。有資格者へは、資格更新時期のお知らせを発送しました。

また、九州地区各協会との相互協力連携や競技審判委員の資質を図るため国体九州ブロック大会（長崎）に競技審判委員を派遣しました。

（3）公認指導者養成講習会開催及び資格認定登録

基本的、専門的なスポーツ技術の知識と指導力を持った指導者の養成が求められています。更に、国体及び日本スポーツマスターズの監督及びコーチは（公財）日本体育協会公認指導者資格者であることが条件となっていることから有資格者を維持するため、公認指導者資格更新のための義務研修会を開催しました。

3 強化事業

（1）選手強化（国体強化）

県強化選手の指定を行い、国体等に備え有望な新人を発掘の上、強化練習会を実施し競技力の向上を図りました。また、国体代表監督・選手及び強化指定指導者による合宿を実施し、競技力の強化を行いました。

（2）一貫指導体制充実

小中学生を対象として夏季と冬季の合宿を久留米市みづま総合体育館及びうきは市総合体育館において一貫指導体制により実施します。更に、小学生を対象とした強化練習会や中学生を対象とした強化練習会及び遠征合宿を実施し、ジュニアの競技力向上を図りました。

（3）九州競技力向上

九州バドミントン連盟が主催するジュニア対策事業について助成を行い、九州全体の競技力の向上を目指しました。（100,000円）

また、平成30年1月に沖縄県において開催された九州連盟主催の九州地区ジュニア強化合宿への中学生選手の参加について補助し、中学生担当指導者を派遣しました。

（4）国体参加

長崎県で開催された九州ブロック大会に少年女子、成年男子、成年女子を派遣し、成年女子及び少年女子が出場権を獲得しました。また、愛媛県で開催された本国体には全県出場少年男子及び九州ブロック

で出場権を得たものを派遣しました。本国体の結果は、成年女子2回戦敗退、少年男子2回戦敗退、少年女子1回戦敗退でした。

(5) 強化諸事業

県小学生バドミントン連盟並びに県高体連バドミントン専門部等が実施する選手強化事業に補助を行いました。(前年度の登録者数に200円を乗じた額が限度額) また、全日本レディース大会都道府県対抗及び日本スポーツマスターズ出場選手の練習を支援しました。更に、国際大会で優秀な成績を収めた選手への(公財)日本バドミントン協会からの競技用具補助への対応を行いました。

4 競技会の開催

平成29年度大会日程(別紙)のとおり競技会を開催しました。

ただし、年代別ダブルス大会については、久留米県立総合体育館が建て替わることもあり、会場が確保できなかったことから、中止としました。

5 県内ランキング

(公財)日本バドミントン協会に準拠し、県内のランキングを公表しました。

6 広報事業

ホームページの活用を行い、大会要項の周知や大会結果、レポート等を掲載することにより競技者の拡大や関心者への普及を行いました。また、年報を作成することにより、県協会事業の詳細な報告を行いました。

7 表彰事業

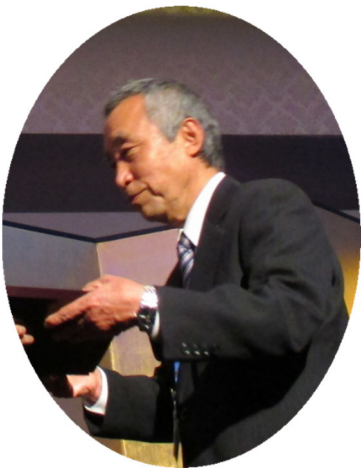
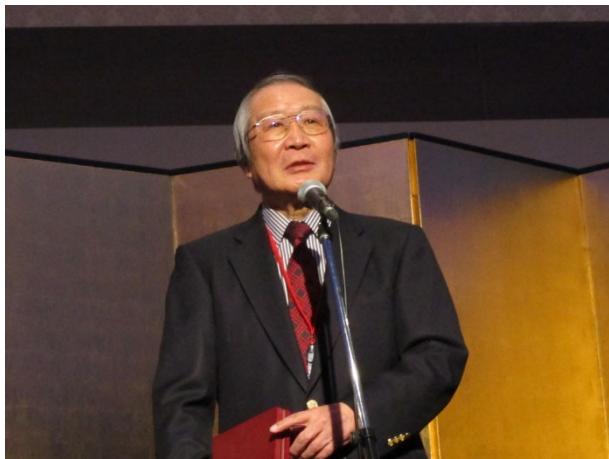
表彰規程にもとづき、本協会の育成、振興のために顕著な功績のあった団体及び個人に感謝状を贈りました。また、日本協会第1種大会及びBWF世界大会において優勝した団体及び個人に技能賞を贈りました。更に、公益財団法人日本バドミントン協会表彰に日高澄具氏(顕讃賞)及び佐竹養一氏(功労賞)、福岡県教育文化表彰に北九州工業高等専門学校、國分蓮太、末永圭佑(北九州工業高等専門学校)、第35回全日本レディースバドミントン選手権大会、岡垣ジュニア(第33回若葉カップ全国小学生バドミントン大会男子の部優勝)、第56回全日本教職員バドミントン選手権大会一般男子団体戦優勝)

及び(公財)福岡県体育協会表彰に横溝安伸氏を推薦し、それぞれ受賞されました。

福岡県バドミントン協会 創立70周年記念祝賀会

2018年3月17日

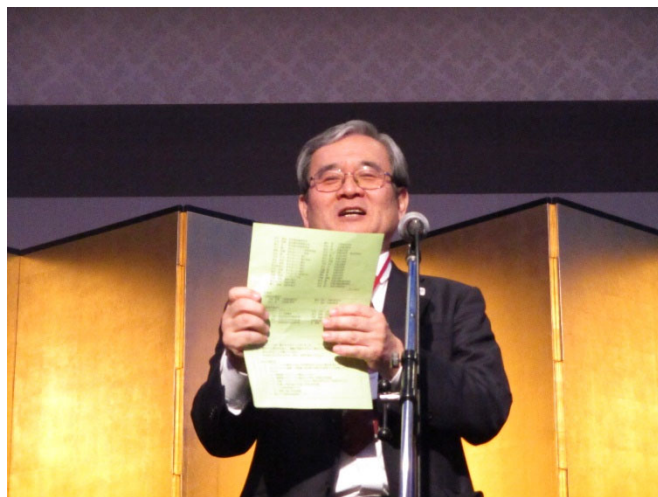
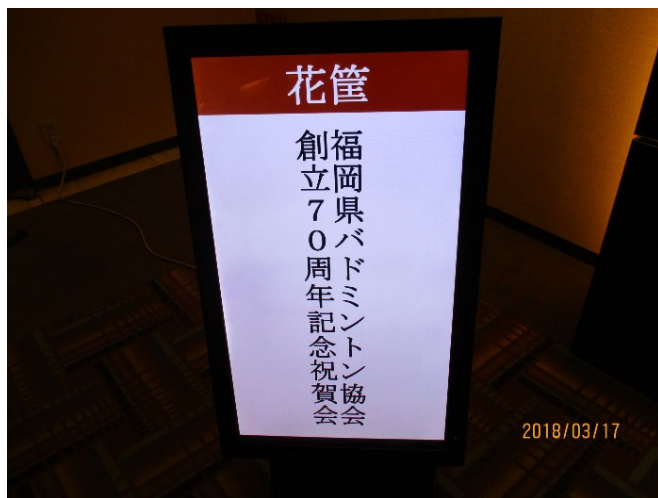












福岡県バドミントン協会

創立70周年記念祝賀会

日時：平成30年3月17日 18時～

会場：ホテルセントラーザ博多



福岡県バドミントン協会

式 次 第

- 1 開 会
- 2 物故者への黙祷
- 3 主催者挨拶 福岡県バドミントン協会 会長 浦山 茂
- 4 来賓及びオリンピアンを紹介
吉富 桂子 (アテネオリンピック出場)
森 かおり (アテネオリンピック出場)
- 5 来賓挨拶 (公財) 日本バドミントン協会 専務理事 銭谷 欽治
- 6 表 彰
(1) 日本バドミントン協会表彰 功労賞 本田 正寛
(2) 福岡県バドミントン協会表彰
① 感謝状 14名
② 技能賞 団体 6団体
個人 5名
- 7 乾 杯 (公財) 福岡県体育協会 常務理事兼事務局長 今田 義雄

(祝宴)
- 8 70周年記念ビデオ上映
- 9 万歳三唱 福岡県のレジェンド 桶本 百合子
- 10 閉 会

出席者

《来 賓》

銭谷 欽治	(公財) 日本バドミントン協会専務理事
今田 義雄	(公財) 福岡県体育協会常務理事兼事務局長
川島 一郎	大分県バドミントン協会会長
築地 孝彦	佐賀県バドミントン協会理事長
水野 修身	熊本県バドミントン協会理事長
松岡 弘高	宮崎県バドミントン協会理事長
大塚 省一	長崎県バドミントン協会理事長
橋口 俊彦	(公財) 日本バドミントン協会事務局次長
藤川 勝典	ヨネックス (株) 福岡営業所課長
角田 尚太朗	ヨネックス (株) 福岡営業所

《オリンピック・レジェンド》

吉富 桂子 (アテネ五輪)	森 かおり (アテネ五輪)	桶本 百合子 (国体 22 回出場 選手 11 回、監督 11 回出場)
---------------	---------------	---

《感謝状受賞者》

本田 正寛	県協会名誉会長	緒方 蓉子	県協会理事、総務委員長
辰市 祐昭	県協会顧問	横溝 安伸	県協会副会長
森嶋 通之	県協会理事	門司 政廣	県協会理事
小川 末子	県レディース前会長	上菌 幸則	元県協会理事
服部 秀喜	県協会理事	小形 公一	県協会理事
野見山弘次	元県協会理事	日高 澄具	県協会理事、競技審判委員長
浜司 晃	元県協会理事	佐竹 養一	県協会理事長

《技能賞受賞者》

田中 恵子	全日本レディース、マスターズ	前田 浩輔	全日本教職員
金子 正子	全日本レディースコーチ、選手	小木 啓太	全日本教職員
南野 直子	全日本レディースマネージャー	高口 剛典	全日本教職員
原 智美	全日本レディース	廣瀬 勇夫	全日本教職員
吉川 美穂	全日本レディース	尼崎 真貴	全国高校定時制通信制監督
田村富士美	全日本レディース	鈴木 裕亮	全国高校定時制通信制助監督
松山 裕子	全日本レディース	梅野 亜純	全国高校定時制通信制コーチ
川谷 明子	全日本レディース、マスターズ	野中 葉月	全国高校定時制通信制
小林 絵美	全日本レディース、マスターズ	清田 莉那	全国高校定時制通信制
九郎丸留美子	全日本レディース	加藤 理那	全国高校定時制通信制
池口 治美	日本スポーツマスターズ	白神 宏	全日本高等専門学校監督
阿久根恭子	日本スポーツマスターズ	米田 峻	全日本高等専門学校
堂山貴美子	日本スポーツマスターズ	國分 蓮太	全日本高等専門学校
梅田 眞澄	日本スポーツマスターズ	末永 圭佑	全日本高等専門学校
矢野 一葉	日本スポーツマスターズ	中山弘史朗	全日本高等専門学校
池田 明男	若葉カップ全国小学生監督	坂口 直弥	全日本高等専門学校
田村 隆志	全日本教職員監督、選手	大石 瞳	全日本シニア
古賀 久臣	全日本教職員		

香月美津子	北九州市協会 評議員	銘苺 秀明	春日市協会会長
秋山 晴一	福岡市協会副会長	村上 芳春	春日市協会理事長
山口ひとみ	福岡市協会 評議員	山下 雅智	春日市協会 評議員
荒井 誠一	久留米市協会会長	山田 耕輔	大野城市連盟会長 評議員
勝本 幸子	久留米市協会 評議員	古川 憲一	柳川市協会会長 評議員
龍 貞行	大川市協会理事長 評議員	中村 庫基	みやま市協会会長
藤原 賢二	大川市協会	坂口 浩二	みやま市協会理事長 評議員
三好 滋久	中間市連盟理事長 評議員	中島 純	県小学生連盟 評議員
真子 圭子	筑紫野市協会理事長 評議員	安部 悦子	県レディース連盟会長

杉山 新治	県実業団連盟会長	藤川 幹	元県協会理事
小出 寿朗	県実業団連盟副会長	西本 孝	元県協会監事
堂山 武	県実業団連盟理事長	浦山 茂	県協会会長
中山 健一	県社会人クラブ連盟理事長	有田 仁志	県協会理事、強化委員長
清野 英樹	県社会人クラブ連盟	倉岡 毅	県協会理事
佐田 聡	西日本シティ銀行	野田 亮介	県協会理事
中村 正巳	西日本シティ銀行部長	原田 孝敏	県協会理事
松本 里衣	西日本シティ銀行	平野 清太	県協会理事
田中 美里	西日本シティ銀行	松本 武	県協会理事
佐分利 亮太	西日本シティ銀行	真鍋 聡	県協会理事
田中 祐聖	西日本シティ銀行	宮崎 賢一	県協会理事
浦川 周一	ブルタンキス福岡代表	明神 憲一	県協会理事
宮崎 和彦	ユーザック代表	伊藤 龍峰	県協会監事
安部 瑞穂	福岡市協会	鹿毛 巖	県協会競技審判委員
豊田 みどり	福岡市協会	坂本 哲	県協会競技審判委員
樋口 真澄	福岡市協会	米倉 敬子	県協会事務局長

以上 112 名

欠席者

《感謝状受賞者》

寺岡 良隆	元県協会副会長	鎗水 浩吉	県協会副会長
菅木 章	元県協会理事	江口 俊彦	県協会監事

《技能賞受賞者》

島袋由紀乃	全日本レディース	有田 友紀	全国高等専門学校コーチ
副島 力	全日本教職員	加久 夏輝	全国高等専門学校マネージャー
本田 可奈	全国高校定時制通信制	吉富 景陽	全国高等専門学校
池田 結衣	全国高校定時制通信制	室谷鼓太郎	全国高等専門学校
池田 モニィ	全国高校定時制通信制	東 遼晴	全国高等専門学校

以上 14 名

お礼

本日のご出席、誠にありがとうございました。
 創立70周年を記念し、感謝の気持ちを込めて贈呈の品を用意いたしました。
 愛用されることを願っています。
 お忘れにならないように、是非、お持ち帰りください。

本日の贈呈品

- 1 バドミントンの歴史に学ぶ（70周年をきっかけに歴史を学んでみましょう）
- 2 金メダルまでの軌跡・写真集（70周年当時の出来事として記憶しましょう）
- 3 DVD
 - （1）福岡県バドミントン協会七十年史
 - （2）福岡県バドミントン協会五十年史（平成9年作成）
 - （3）会報「バドミントンふくおか」（昭和59年4月～平成8年8月）
 - （4）年報（平成16/17年度～平成28年度）
 - （5）70周年記念ビデオ
 - （6）資料（県小学生連盟）
- 4 創立70周年記念啓発バッグ

平成29年度 会員登録状況

平成30年3月31日現在

所属	総数	小学生	中学生	高校生	学生	一般	実業団	レディース	教職員
福岡県協会	7,945	1,010	1,521	3,207	383	715	192	806	111
北九州市協会	1,915	187	344	820	108	113	95	213	35
京築協会	303	0	149	141	0	9	0	0	4
中間市協会	99	28	15	47	0	9	0	0	0
遠賀郡協会	110	52	37	0	0	21	0	0	0
福岡市協会	2,386	239	393	907	195	188	86	344	34
筑紫野市協会	165	26	13	106	0	8	0	9	3
春日市協会	253	86	28	66	0	12	0	61	0
大野城市連盟	269	59	97	71	0	15	0	26	1
宗像地区協会	169	0	0	40	13	25	0	85	6
太宰府市協会	154	20	16	93	11	14	0	0	0
糸島市協会	73	0	33	33	0	7	0	0	0
古賀市協会	113	24	32	49	0	8	0	0	0
那珂川町連盟	63	12	26	15	0	10	0	0	0
糟屋郡協会	114	25	22	51	0	16	0	0	0
久留米市協会	874	108	185	375	25	118	11	44	8
大牟田市協会	212	23	10	115	0	63	0	1	0
柳川市協会	226	71	67	71	1	10	0	0	6
大川市協会	67	0	36	18	0	11	0	0	2
小郡市連盟	38	9	5	0	0	3	0	20	1
うきは市協会	3	0	0	0	0	3	0	0	0
みやま市協会	38	10	1	21	0	6	0	0	0
朝倉市郡協会	71	21	11	32	1	6	0	0	0
飯塚・嘉麻協会	114	0	0	47	29	33	0	3	2
田川地区協会	112	10	1	89	0	3	0	0	9
28年度登録者数	7,704	955	1,594	3,013	399	830	184	630	99
前年度増減	241	55	-73	194	-16	81			

平成29年度被表彰者

1 技能賞

表彰規程第3項第1号の規定による

(各種全国大会において優勝した団体及び個人、またはこれに準ずる成績をおさめた団体及び個人)

- (1) 第35回全日本レディースバドミントン選手権大会
平成29年7月20日～7月23日 静岡市このはなアリーナ
都道府県対抗団体戦 優勝 福岡県チーム
監督 田中恵子、コーチ 金子正子、マネージャー 南野直子
選手 原智美、吉川美穂、島袋由紀乃、金子正子、田村富士美、
松山裕子、川谷明子、小林絵美、九郎丸留美子



(2) 第33回若葉カップ全国小学生バドミントン大会
平成29年7月28日～31日 京都府長岡京市西山公園体育館
クラブ対抗団体戦男子の部 優勝 岡垣ジュニア

監督 池田 明男
コーチ 井川 絵美、光富 麻希
選手 野口 幹太、下田 瑞葵、楠本 悠人、井川 宏次郎、
斉藤 礼、久野 雅、光富 琉華、川野 寿真、
中村 励心、春木 暁太郎



(3) 第56回全日本教職員バドミントン選手権大会
平成29年8月14日～17日 福島県郡山市郡山総合体育館

- ① 一般男子団体戦 優勝 福岡県チーム
監督 田村 隆志
選手 田村 隆志、古賀 久臣、前田 浩輔、小木 啓太、
高口 剛典



② 75歳以上男子ダブルス 廣瀬 勇夫、副島 力



- (4) 第18回全国小学生ABCバドミントン大会
平成29年8月14日～16日 北海道立総合体育センター
男子Cグループ 優勝
宮原 圭純 (ネイバーキッズ)



- (5) 第19回全国高等学校定時制通信制バドミントン大会
平成29年8月16日～19日 小田原市総合文化体育館
都道府県選抜女子団体戦 優勝
監督 尼崎 真貴 助監督 鈴木 裕亮 コーチ 梅野 亜純
選手 本多 可奈、野中 葉月、清田 莉那、池田 結衣、
加藤 理那、池田 モニイ

(6) 第41回全日本高等専門学校バドミントン選手権大会
平成29年8月19日～20日 長岡市民体育館

- ① 男子団体戦 優勝 北九州工業高等専門学校
監督：白神 宏 コーチ：有田 友紀 マネージャー：加久 夏輝
選手：吉富 景陽、米田 峻、室谷 鼓太郎、東 遼晴、
國分 蓮太、末永 圭佑、中山 弘史朗、坂口 直弥
- ② 男子ダブルス 優勝
國分蓮太、末永圭佑（北九州工業高等専門学校）
- ③ 男子シングルス 優勝
吉富 景陽（北九州工業高等専門学校）



(7) 日本スポーツマスターズ2017バドミントン競技
平成29年9月16日～18日 姫路市立中央体育館
女子団体 優勝 福岡県チーム
監督 田中 恵子 コーチ 池口 治美
選手 小林 絵美、阿久根 恭子、堂山 貴美子、
川谷 明子、梅田 眞澄、矢野 一葉



- (8) 第34回全日本シニアバドミントン選手権大会
平成29年11月17日～20日 いしかわ総合スポーツセンター
35歳以上女子シングルス 優勝
大石 瞳



- (9) 第26回全国小学生バドミントン選手権大会
平成29年12月22日～26日 広島県総合体育館
男子シングルス5年生以下 優勝
齊藤 礼



2 感謝状

表彰規程第2項第3号の規定による

会長、副会長、理事長、理事を10年以上歴任し、その功績顕著なもの

- | | | | | | |
|----|-------|----|--------|----|-------|
| 1 | 本田 正寛 | 2 | 辰市 祐昭 | 3 | 森嶋 通之 |
| 4 | 小川 末子 | 5 | 野見山 弘次 | 6 | 浜司 晃 |
| 7 | 服部 秀喜 | 8 | 緒方 蓉子 | 9 | 横溝 安伸 |
| 10 | 上菌 幸則 | 11 | 門司 政廣 | 12 | 小形 公一 |
| 13 | 鎗水 浩吉 | 14 | 寺岡 良隆 | 15 | 苜木 章 |
| 16 | 日高 澄具 | 17 | 江口 俊彦 | 18 | 佐竹 養一 |



なお、(2)、(4)、(9)の小学生関連の表彰については、表彰日を平成30年3月17日の福岡県小学生選抜大会の折に実施する。

また、その他の表彰については、平成30年3月17日(土)の創立70周年記念祝賀会の折に実施する。

平成29年度大会日程

	全日本大会<国際>		九州大会		福岡県大会	
月	開催日	大会名	開催日	大会名	開催日	大会名
4	3/28(火) ～4/2(日)	大阪インターナショナルチャレンジ2017 (大阪府守口市)			13(木)	平成29年度福岡県レディースバドミントン大会 A・B・C・D級(福岡市民体育館)
					15(土)～ 16(日)	平成29年度国民体育大会予選会少年の部 (久留米市みづま総合体育館)
5	27(土)～ 31(木)	日本ラシキングサーキット大会 (埼玉県さいたま市)	13(土)～ 14(日)	第64回九州総合バドミントン選手権大会 (沖縄県那覇市民体育館)	3(水)～5 (金)	第58回学生バドミントン選手権大会 (北九州市立大学体育館)
			13(土)～ 14(日)	全九州ろうあ者大会 (沖縄県体育館)	27(土)～ 28(日)	平成29年度高校総合体育大会兼九州・全国大会予選(団体) (北九州市総合体育館)
			18(木)～ 22(月)	第57回九州学生バドミントンリーグ戦大会 (佐賀県唐津市文化体育館)		
6			16(金)～ 19(月)	全九州高校バドミントン選手権大会 (宮崎県宮崎市総合体育館)	3(土)～4 (日)	平成29年度高校総合体育大会兼九州・全国大会予選(個人) (久留米市みづま総合体育館)
			23(金)～ 29(木)	第67回九州学生バドミントン選手権大会 (大分県別府市総合体育館)	10(土)	第18回全国小学生ABC選手権大会県予選 (北九州市若松体育館)
					10(土)	第36回全日本ジュニア選手権大会予選会 ジュニア新人の部(単)(岡垣サンリーアイ体育館)
					10(土)～ 11(日)	平成29年度国民体育大会予選会成年の部 (久留米市みづま総合体育館)
					11(日)	日本マスターズ2017県予選会 (久留米市みづま総合体育館)
7	5(水)～9 (日)	第67回全日本実業団バドミントン選手権大会 (秋田県秋田市)			23(日)	平成29年度実業団バドミントン選手権大会前期リーグ戦 (カサヤドーム体育館)
	20(木)～ 23(日)	第35回全日本レディースバドミントン選手権大会 (静岡県静岡市)		第13回九州社会人クラブ交流大会・・・休止	28(金)～ 29(土)	平成29年度中体連県大会 (久留米市みづま総合体育館)
	28(金)～ 31(月)	第33回若葉カップ全国小学生バドミントン大会 (京都府長岡京市)				
	29(土)～ 8/3(木)	第68回全国高等学校バドミントン選手権大会 (山形県新庄市、鶴岡市、尾花沢市)				
8	8(火)～9 (水)	第5回全日本学生バドミントンミックスダブルス選手 権大会(千葉県千葉市)	6(日)～8 (火)	第46回九州中学校競技大会 (長崎県諫早市中央体育館)	6(日)	第40回社会人選手権大会 (福岡市民体育館)
	13(日)～ 17(木)	第56回全日本教職員バドミントン選手権大会 (福島県郡山市)	25(金)～ 27(日)	平成29年度国民体育大会 第37回九州ブロック大会 (長崎県大村市体育文化センター)	14(月)～ 15(火)	第36回全日本ジュニア選手権大会予選会ジュニアの部 (久留米市みづま総合体育館)
	14(月)～ 16(水)	第18回全国小学生ABCバドミントン大会 (北海道札幌市)			26(土)	第34回小学生夏季大会(兼第34回全九州小学生大会予選) (久留米市みづま総合体育館)
	16(水)～ 19(土)	第19回全国高等学校定時制通信制バドミントン大会 (神奈川県小田原市)	27(日)～ 9/4(月)	西日本学生選手権大会 (福岡県北九州市総合体育館他)	29(火)	第39回全九州レディースバドミントン選手権大会予選会 (福岡市民体育館)
	19(土)～ 20(日)	第41回全日本高等専門学校バドミントン選手権大会 (新潟県長岡市)				
	22(火)～ 25(金)	第47回全国中学校バドミントン大会 (佐賀県佐賀市)				
9	1(金)～6 (水)	第60回全日本社会人バドミントン選手権大会 (広島県広島市)	22(金)～ 23(土)	第39回全九州レディースバドミントン選手権大会 (熊本県熊本県立総合体育館)	16(土)～ 17(日)	第55回県学生新人戦 (北九州市立大学体育館)
	15(金)～ 18(月)	第36回全日本ジュニアバドミントン選手権大会 (群馬県前橋市)			24(日)	第26回小学生都道府県対抗県予選会 (岡垣サンリーアイ体育館)
	16(土)～ 18(月)	日本スポーツマスターズ2017バドミントン競技会 (兵庫県姫路市)			24(日)	第60回県民体育大会 (北九州市総合体育館)
	19(火)～ 24(日)	ヨネックスオープンジャパン2017 (東京都)			26(火)	第28回福岡県レディースバドミントンクラブ対抗大会 1・2・3・4部(福岡市民体育館)
						第13回福岡県ダブルス年代別大会・・・未定 (総合体育館)
10	6(金)～9 (月)	第72回国民体育大会バドミントン競技会 (愛媛県砥部町)			29(日)	第24回実業団バドミントン選手権大会兼第6回九州実業団バド ミントン選手権大会トーナメント戦 (福岡市立東体育館)
	20(金)～ 26(木)	第68回全日本学生バドミントン選手権大会 (愛知県一宮市)	21(土)～ 22(日)	第40回全九州小学生大会 (大分県別府市総合体育館)		
	25(水)～ 29(日)	ヨネックス杯国際親善レディースバドミントン 大会2017(大阪府大阪市)				
11	4(土)～ 2/4(日)	バドミントンS/リーグ2017 (東京都他各地)	18(土)～ 19(日)	小学生強化練習会 (佐賀県武雄白岩体育館)	11 (土),18 (土),19(日)	高校バドミントン競技新人大会兼九州大会予選 (久留米市みづま総合体育館)
	17(金)～ 20(月)	第34回全日本シニアバドミントン選手権大会 (石川県金沢市)				
	24(金)～ 26(日)	第16回日本バドミントンジュニアグランプリ2017 (栃木県宇都宮市他)				
	27(月)～ 12/3(日)	第71回全日本総合バドミントン選手権大会 (東京都世田谷区)			17(日)	第95回秋季教職員大会 (福岡県立北九州高等学校 体育館)
12	8(金)～ 10(日)	第12回全日本レディースバドミントン競技大会 (個人戦)(宮城県仙台市)	22(金)～ 25(月)	第46回九州高校選抜大会兼第44回全国高等 学校 選抜バドミントン大会九州地区予選 (長崎県大村市体育文化センター)	9(土)	第18回全日本中学生バドミントン選手権大会一次選考会 (大川市民体育館)
	22(金)～ 26(火)	第26回全国小学生バドミントン選手権大会 (広島県広島市)			19(火)～ 22(金)	第67回学生バドミントン秋季リーグ戦 (福岡市民体育館)
					(日)	平成29年度実業団バドミントン選手権大会後期リーグ戦 (体育館)
1			4(水)～ 7(土)	第31回ジュニア強化合宿 (沖縄県那覇市民体育館)		
2			17(土)～ 18(日)	第63回九州社会人選手権大会 (鹿児島県鹿児島アリーナ)	3(土)	県中学新人大会 (九電記念体育館)
			24(土)～ 25(日)	第11回九州中学生大会 (富崎県宮崎市総合体育館)		
3	23(金)～ 25(日)	第18回全日本中学生バドミントン選手権大会 (奈良県奈良市)			3(土)	第37回中学生選抜バドミントン大会 第4回中学生バドミントン大会(北九州市総合体育館)
	24(土)～ 28(水)	第46回全国高等学校選抜バドミントン大会 (愛媛県松山市)			4(日)	第37回県小学生選抜大会 第15回県小学生大会(北九州市総合体育館)
					10(土)～ 11(日)	第69回福岡県総合バドミントン選手権大会 (北九州市の場池体育館)

公認審判員資格審査検定会

期日：平成29年5月21日 会場：福岡市ももちパレス

平成29年度審判資格新規取得者数

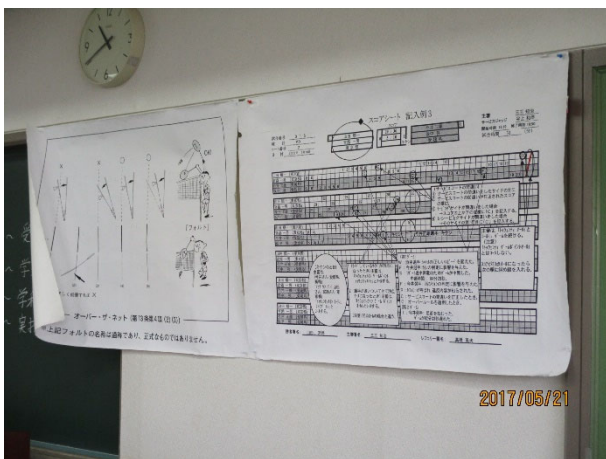
日付	会場	1級	2級	3級	準3級
5月6日	久留米市 荘島体育館		1名	79名	19名
5月21日	福岡市 ももちパレス		2名	42名	11名
5月21日	北九州市 小倉南体育館			23名	
7月30日	福津市 福間体育センター			10名	
	合計		3名	154名	30名

平成29年度公認審判員資格地区別登録者数

審判資格者数 1,490名

平成30年3月31日

	1級	2級	3級	準3級	計
福岡地区	8名	17名	574名	104名	703名
北九州地区	5名	8名	438名	30名	481名
筑後地区	4名	8名	183名	75名	270名
筑豊地区	0	1名	34名	1名	36名
合計	17名	34名	1,229名	210名	





平成29年度 県協会主催大会参加状況

県総合大会

第61回	平成22年2月13日～14日	参加者:延べ205名				
第62回	平成23年2月12日～13日	参加者:延べ205名				
第63回	平成24年2月18日～19日	参加者:延べ244名				
	北九州市の場池体育館	男子複 42組	男子単 65名	女子複 19組	女子単 23名	混合複 17組
第64回	平成25年2月16日～17日	参加者:延べ184名				
	北九州市小倉南体育館	男子複 35組	男子単 47名	女子複 12組	女子単 11名	混合複 16組
第65回	平成26年2月22日～23日	参加者:延べ223名				
	北九州市立の場池体育館	男子複 45組	男子単 62名	女子複 20組	女子単 11名	混合複 10組
第66回	平成27年2月21日～22日	参加者:延べ270名				
	北九州市立の場池体育館	男子複 48組	男子単 78名	女子複 20組	女子単 34名	混合複 11組
第67回	平成28年3月12日～13日	参加者:延べ205名				
	北九州市立若松体育館	男子複 40組	男子単 41名	女子複 17組	女子単 18	混合複 16組
第68回	平成29年3月11日～12日	参加者:延べ286名				
	北九州市立浅生スポーツセンター	男子複 48組	男子単 74名	女子複 19組	女子単 26名	混合複 26組
第69回	平成30年3月10日～11日	参加者:延べ350名				
	北九州市立の場池体育館	男子複 65組	男子単 91名	女子複 24組	女子単 21名	混合複 30組

県社会人大会

第32回	平成21年8月2日	参加者:延べ302名						
第33回	平成22年8月1日	参加者:延べ434名						
第34回	平成23年7月31日	参加者:延べ259名						
	福岡市民体育館							
第35回	平成24年7月8日	参加者:延べ332名						
	福岡市民体育館							
第36回	平成25年7月28日	参加者:延べ300名						
	福岡市民体育館							
第37回	平成26年7月27日	参加者:延べ298名						
	福岡市民体育館							
第38回	平成27年8月2日	参加者:延べ349名						
	福岡市民体育館	一般男子複 25組	30男子複 5組	35男子複 9組	40男子複 4組	45男子複 10組	50男子複 5組	55男子複 4組
		一般女子複 13組	35女子複 3組	40女子複 5組	45女子複 2組	50女子複 4組	60女子複 3組	60男子複 5組
		一般混合複 17組	35混合複 5組	40混合複 5組	45混合複 4組	50混合複 3組	60混合複 5組	70男子複 2組
		一般男子単 17名	30男子単 6名	35男子単 10名	40男子単 3名	45男子単 9名	50男子単 12名	55男子単 5名
		50女子単 3組				60男子単 3名	65男子単 2名	70男子単 3名
第39回	平成28年8月11日	参加者:延べ327名						
	福岡市民体育館	一般男子複 24組	30男子複 3組	35男子複 6組	40男子複 9組	45男子複 6組	50男子複 5組	55男子複 5組
		60男子複 2組	65男子複 2名	70男子複 2名				
		一般女子複 8組	30女子複 2組	35女子複 5組	40女子複 3組	45女子複 6組	50女子複 5組	60女子複 2組
		一般混合複 13組	30混合複 5組	35混合複 6組	45混合複 4組	50混合複 3組	60混合複 2組	65女子複 2組
		一般男子単 12名	30男子単 8名	35男子単 6名	40男子単 9名	45男子単 6名		70混合複 3組
		50女子単 3組		50男子単 8名	55男子単 5名	60男子単 3名	65男子単 4名	70男子単 3名

国体県予選会

第63回	平成20年6月21日～22日	久留米市西部地区体育館	成年の部	参加者:延べ 66名						
	平成20年4月12日～13日	久留米県立体育館	少年の部	参加者:延べ 189名						
第64回	平成21年6月6日～7日	久留米市みずま総合体育館	成年の部	参加者:延べ 88名						
	平成21年4月11日～12日	久留米県立体育館	少年の部	参加者:延べ 186名						
第65回	平成22年6月5日～6日	久留米市みずま総合体育館	成年の部	参加者:延べ 92名						
	平成22年4月11日～12日	久留米県立体育館	少年の部	参加者:延べ 219名						
第66回	平成23年6月4日～5日	うきは市立総合体育館	成年の部	参加者:延べ 55名						
	平成23年4月9日～10日	久留米市みずま総合体育館	少年の部	参加者:延べ 227名						
第67回	平成24年6月9日～10日	久留米市みずま総合体育館	成年の部	参加者:延べ 53名						
	平成24年4月14日～15日	久留米県立体育館	少年の部	参加者:延べ108名						
第68回	平成25年6月8日～9日	久留米市みずま総合体育館	成年の部	参加者:延べ 56名						
	平成25年4月13日～14日	久留米市みずま総合体育館	少年の部	参加者:延べ238名						
第69回	平成26年6月14日～15日	久留米市みずま総合体育館	成年の部	参加者:延べ 55名						
	平成26年4月12日～13日	久留米市みずま総合体育館	少年の部	参加者:延べ287名						
第70回	平成27年6月13日～14日	久留米市みずま総合体育館	成年男子複	14組	成年男子単	26名	成年女子複	0組	成年女子単	0名
			参加者:延べ305名							
	平成27年4月11日～12日	久留米市みずま総合体育館	少年男子複	48組	少年男子単	87名	少年女子複	36組	少年女子単	50名
第71回	平成28年6月11日～12日	久留米市みずま総合体育館	成年男子複	14組	成年男子単	23名	成年女子複	0組	成年女子単	0名
			参加者:延べ281名							
	平成28年4月9日～10日	久留米市みずま総合体育館	少年男子複	42組	少年男子単	83名	少年女子複	34組	少年女子単	46名
第72回	平成29年6月10日～11日	久留米市みずま総合体育館	成年男子複	8組	成年男子単	20名	成年女子複	3組	成年女子単	5名
			参加者:延べ 342名							
	平成29年4月15日～16日	久留米市みずま総合体育館	少年男子複	58組	少年男子単	91名	少年女子複	43組	少年女子単	49名

混合ダブルス年代別大会

第5回	平成20年10月5日	久留米県立体育館	参加者:延べ88名
第6回	平成21年10月4日	久留米県立体育館	参加者:延べ84名
第7回	平成23年1月23日	久留米県立体育館	参加者:延べ84名

年齢別ダブルス大会

第8回	平成23年10月23日	久留米県立体育館	参加者:延べ 164名					
第9回	平成24年12月2日	久留米県立体育館	参加者:延べ 128名					
第10回	平成25年9月29日	みづま総合体育館	参加者:延べ 168名					
第11回	平成26年9月28日	みづま総合体育館	参加者:延べ 148名					
		男子フリー	男子70歳代	男子90歳代	男子110歳代	男子120歳代		
		13組	4組	4組	4組	4組		
		女子フリー	女子80歳代					
		10組	4組					
		混合フリー	混合70歳代	混合90歳代	混合110歳代	混合120歳代		
		14組	5組	3組	5組	4組		
第12回	平成27年9月27日	みづま総合体育館	参加者:延べ 122名					
		男子フリー	男子60歳代	男子70歳代	男子90歳代	男子100歳代	男子120歳代	
		4組	5組	0組	3組	4組	3組	
		女子フリー	女子80歳代					
		7組	7組					
		混合フリー	混合60歳代	混合70歳代	混合80歳代	混合90歳代	混合110歳代	混合120歳代
		4組	6組	0組	2組	6組	4組	5組
第13回	平成28年	中止						
	平成29年	中止						

平成29年度第13回バドミントン指導者講習会 兼
公認上級指導員・指導員資格更新のための義務研修会

- 1 趣 旨 公認上級指導員・指導員（バドミントン）の資格更新のための義務研修として、新しい指導情報をテーマに講義・実技研修を行う。
- 2 内 容 革新され統合されていくバドミンントンの指導理論
- 3 講 師 阿部 一佳 氏 <筑波大学名誉教授>
- 4 参 加 者 日本体育協会並びに日本バドミントン協会の公認上級指導員（バドミントン3級）及び指導員（バドミントン4級）、高校生等、計88名
- 5 日 程 平成30年2月4日（日）

9:00	講義（3H） 革新され統合されていくバドミンントンの指導理論	阿部 一佳
13:00	実技研修（2H） 1 HIITトレーニングのバドミントンへの応用 2 力のモーメントの最大化と実技形態の発展的指導	阿部 一佳
15:00	意見・情報交換・質疑応答（1H）	阿部 一佳



平成29年度 強化事業実施報告書

	事業名	対象者	参加人数	場所	日時	備考
遠征・合宿事業	九州ブロック対策合宿	国体選手及び県強化指定選手	指導者 4名 選手 12名	山口県 下松市	8/11 ～8/13	山口県合同合宿
	本国体対策合宿		指導者 1名 選手 9名	九国大 体育館	10/1	成年女子
育成強化システム整備	ジュニア選抜夏季合宿	ジュニア強化指定選手	指導者 6名 選手 47名	みずま総合 体育館	8/11 ～8/13	小・中学生強化合宿
	強化練習会及び近県との合同練習会		指導者 5名 選手 46名	久留米市立 みづま総合 体育館	10/28 ～10/29	近県及びkidsとの合同練習会
	中学生選抜「愛媛遠征」		指導者 2名 選手 23名	新居浜市民 体育館	11/3 ～11/5	愛媛県・徳島県・高知県・岡山県・香川県合同練習試合
	全九州小学生合宿		指導者 4名 選手 11名	佐賀県武雄 白岩体育館	11/18 ～11/19	九州小学生強化事業九州8県合同練習会
	全国小学生大会対策強化練習会		指導者 4名 選手 38名	久留米市立 西田体育館	12/2 ～12/3	全国小学生大会対策強化練習会
	ジュニア選抜冬季合宿		指導者 11名 選手 49名	うきは市立 総合体育館	1/6 ～1/8	小・中学生強化合宿
	全日本中学生大会対策強化練習会		指導者 2名 選手 10名	九国大体育館	1/21	全日本中学大会対策強化練習会
	九州中学生強化事業「九州中学生大会」		指導者 3名 選手 18名	宮崎県 宮崎市	2/9 ～2/11	九州中学生大会
福岡Kids事業	第1回練習会	Kids指定選手	指導者 3名 選手 18名	久留米市立 西田体育館	8/6	
	第2回練習会		指導者 5名 選手 46名	久留米市立 西田体育館	11/11	
	第3回練習会及び研修会		指導者 6名 選手 15名	北九州市立 大学体育館	2/18	
指導者派遣事業	ジュニアグランプリ指導者派遣	各大会の監督・コーチ	指導者 2名 選手 9名	栃木県 宇都宮市 他	11/24 ～11/26	
	全国小学生大会指導者派遣		指導者 4名 選手 12名	広島県 広島市	12/22 ～12/24	
	九州地区ジュニア合宿		指導者 1名 選手 3名	沖縄県 那覇市	1/4 ～1/7	
	全日本中学生大会指導者派遣		指導者 1名 選手 10名	奈良県 奈良市	3/23 ～3/25	
指導・普及事業	指導員講習会	県内の指導者等	義務研修16名 県講習会10名 高校生他62名	北九州市立 大学体育館	2/4	

第72回 国民体育大会 福岡県代表選手

	区 分	氏 名	勤 務 先 ・ 学 校	学 年	備 考
成年男子	監 督	岩下 裕一	西日本シティ銀行		九州ブロック 2県選出 ブロック敗退
	選 手	新宅 地塩	トヨタ自動車九州(株)		
	選 手	具志堅 興平	トヨタ自動車九州(株)		
	選 手	武生 卓也	九州国際大学	3年生	
成年女子	監 督	堂本 克樹	西港自動車学校		九州ブロック 5県選出 本国体 2回戦敗退
	選 手	福地 未季子	西日本シティ銀行		
	選 手	井上 亜沙美	西日本シティ銀行		
	選 手	中村 茉里子	福岡大学	4年生	
少年男子	監 督	成富 勝彦	自由ヶ丘高校		全県 本国体 2回戦敗退
	選 手	中島 圭寿	自由ヶ丘高校	3年生	
	選 手	藤川 敬	自由ヶ丘高校	3年生	
	選 手	阿久根 直輝	九州国際大学付属高校	2年生	
少年女子	監 督	松本 武	九州国際大学付属中学校		九州ブロック 2県選出 本国体 1回戦敗退
	選 手	平野 紗妃	九州国際大学付属高校	3年生	
	選 手	松岡 真那	九州国際大学付属高校	3年生	
	選 手	小西 春七	九州国際大学付属高校	2年生	

※ 九州ブロック大会は、8月26日(土)、27日(日)の両日、長崎県大村市において開催されました。

※ 本国体は、10月5日(木)から9日(月)まで、愛媛県砥部町において開催されました。

平成29年度 福岡県バドミントン協会ジュニア強化指定選手

中学生 男子			
No	氏名	学年	所属学校
1	棚原 蓮	2	遠賀町立遠賀中学校
2	的山 竜大	2	北九州市立永犬丸中学校
3	水口 稜太郎	2	九州国際大学付属中学校
4	古賀 万裕	2	篠栗町立篠栗中学校
5	田中 市之介	2	福岡市立能古中学校
6	城戸 史弥	2	福岡市立能古中学校
7	町田 暖	2	福岡市立能古中学校
8	古門 風雅	2	行橋市立泉中学校
9	山腰 悠太	1	芦屋町立芦屋中学校
10	石崎 太一	1	岡垣町立岡垣東中学校
11	久松 直雄	1	北九州市立企救中学校
12	西方 俊之	1	福岡市立能古中学校

中学生 女子			
No	氏名	学年	所属学校
1	金丸 莉子	2	大野城市立平野中学校
2	桑野 怜奈	2	大牟田市立橘中学校
3	野中 杏里	2	岡垣町立岡垣東中学校
4	濱田 想夏	2	岡垣町立岡垣東中学校
5	川床 美都希	2	九州国際大学付属中学校
6	下崎 美桜	2	九州国際大学付属中学校
7	神田 涼帆	2	福岡市立三宅中学校
8	佐藤 祐里佳	2	みやま市立高田中学校
9	室屋 奏乃	1	九州国際大学付属中学校
10	今村 涼	1	久留米市立江南中学校
11	千北 梨花子	1	久留米市立江南中学校
12	吉村 菜恩	1	久留米市立城南中学校

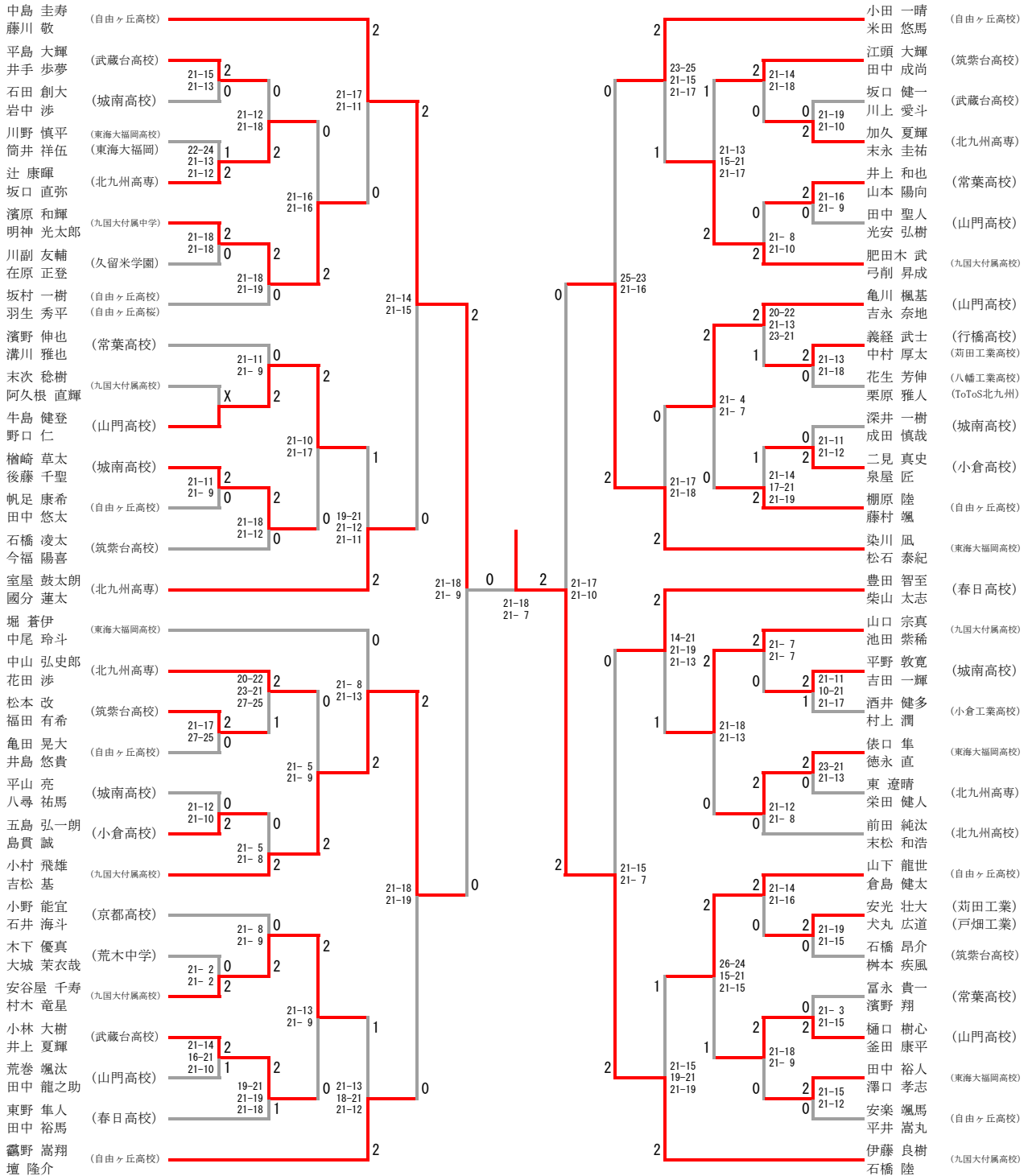
小学生 男子			
No	氏名	学年	所属学校
1	下田 瑞葵	6	岡垣町立山田小学校
2	江口 想珀	6	遠賀町立島門小学校
3	定森 悠太	6	遠賀町立島門小学校
4	中森 大空	6	北九州市立八枝小学校
5	上畑 蓮	6	大刀洗町立菊池小学校
6	林田 真龍	6	福岡市立東月隈小学校
7	野口 幹太	6	宗像市立赤間小学校
8	齊藤 礼	5	岡垣町立山田小学校
9	藤吉 珠李	5	岡垣町立山田小学校
10	久野 雅	5	北九州市香月小学校
11	光富 琉華	5	北九州市立青葉小学校
12	小林 紀博	5	北九州市立門司中央小学校
13	内村 葉大郎	4	大野城市立大野南小学校
14	中村 励心	4	春日市立春日原小学校
15	川野 寿真	4	水巻町立猪熊小学校
16	上畑 俊	3	大刀洗町立菊池小学校

小学生 女子			
No	氏名	学年	所属学校
1	田端 すずな	6	大牟田市立大牟田中央小学校
2	藤本 夏綺	6	北九州市湯川小学校
3	須藤 海妃	6	北九州市立熊西小学校
4	渡邊 亜有未	6	北九州市立大里柳小学校
5	宮城 那菜	6	直方市立下境小学校
6	田村 天空	6	北九州市立ひびきが丘小学校
7	佐藤 加奈子	6	福岡市立西高宮小学校
8	楠森 美羽	6	行橋市立泉小学校
9	村田 彩友香	5	岡垣町立海老津小学校
10	三森 あさひ	5	久留米市立京町小学校
11	大石 愛陽	5	久留米市立西国分小学校
12	春木 柚奈	5	直方市立植木小学校
13	山田 絵菜乃	4	大野城市立大野小学校
14	福井 心美	4	北九州市立中原小学校
15	福原 安祐美	4	筑紫野市立二日市東小学校
16	住田 葵	3	宗像市立吉武小学校

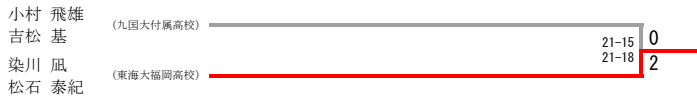
小学生 (Kids) 男子			
No	氏名	学年	所属学校
1	藤野 天南	4	新宮町立新宮東小学校
2	松永 稜平	4	那珂川町立安德南小学校
3	松尾 尚樹	4	福岡市立有田小学校
4	金子 友亮	3	中間市立中間小学校
5	國分 蓮夢	2	北九州市立足立小学校
6	井川 和真	2	北九州市立江川小学校
7	宮原 圭純	2	久留米市立日吉小学校
8	春木 俊平	2	直方市立植木小学校
9	谷口 幸乃進	2	福岡市立金山小学校
10	仁科 源太	2	福岡市立能古小学校

小学生 (Kids) 女子			
No	氏名	学年	所属学校
1	石田 陽南	4	田川市立鎮西小学校
2	横光 花乃	4	福岡市立城南小学校
3	吉川 真望	4	柳川市立柳河小学校
4	大石 夢陽	3	久留米市立西国分寺小学校
5	奥田 こはる	2	小郡市立三国小学校
6	下川 涼夏	2	北九州市立葛原小学校
7	水田 杏那	2	須恵町立須恵第一小学校
8	山下 空輝	2	築城町立椎田小学校
9	阿波 芽衣咲	2	宗像市立河東小学校
10	川野 愛奈	1	水巻町立猪熊小学校

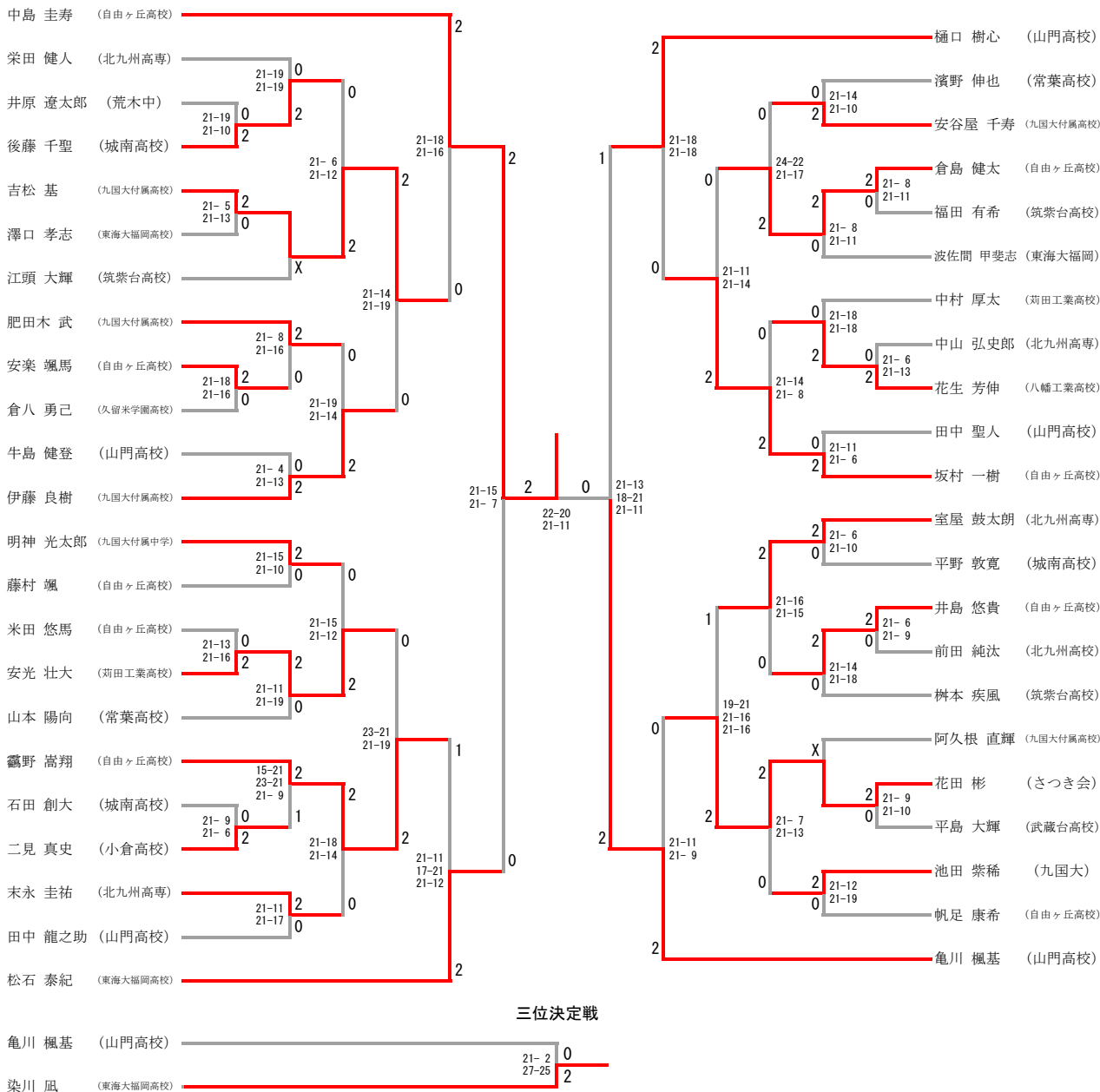
平成29年度国民体育大会福岡県予選会 (少年の部)
高校男子ダブルス



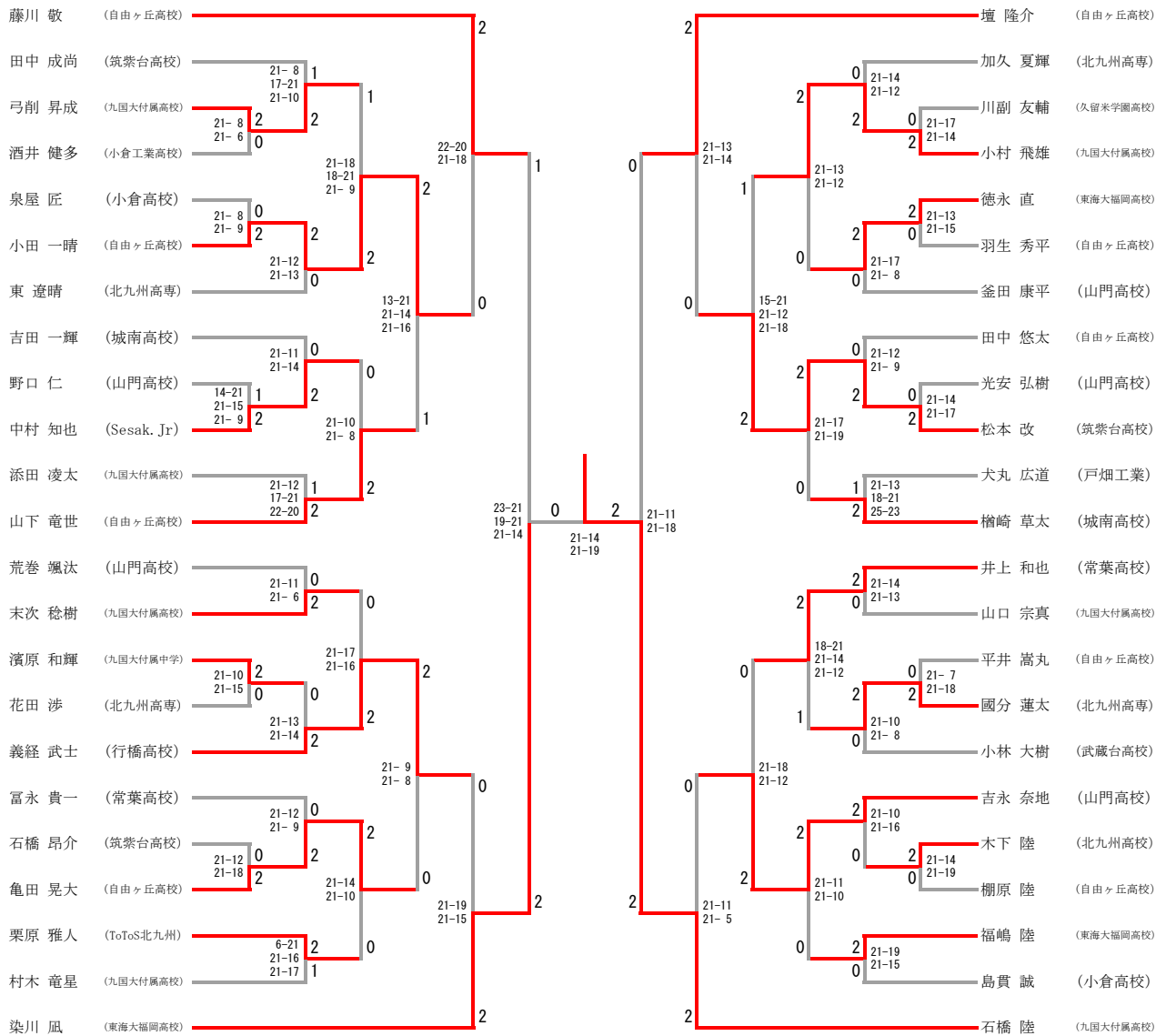
三位決定戦



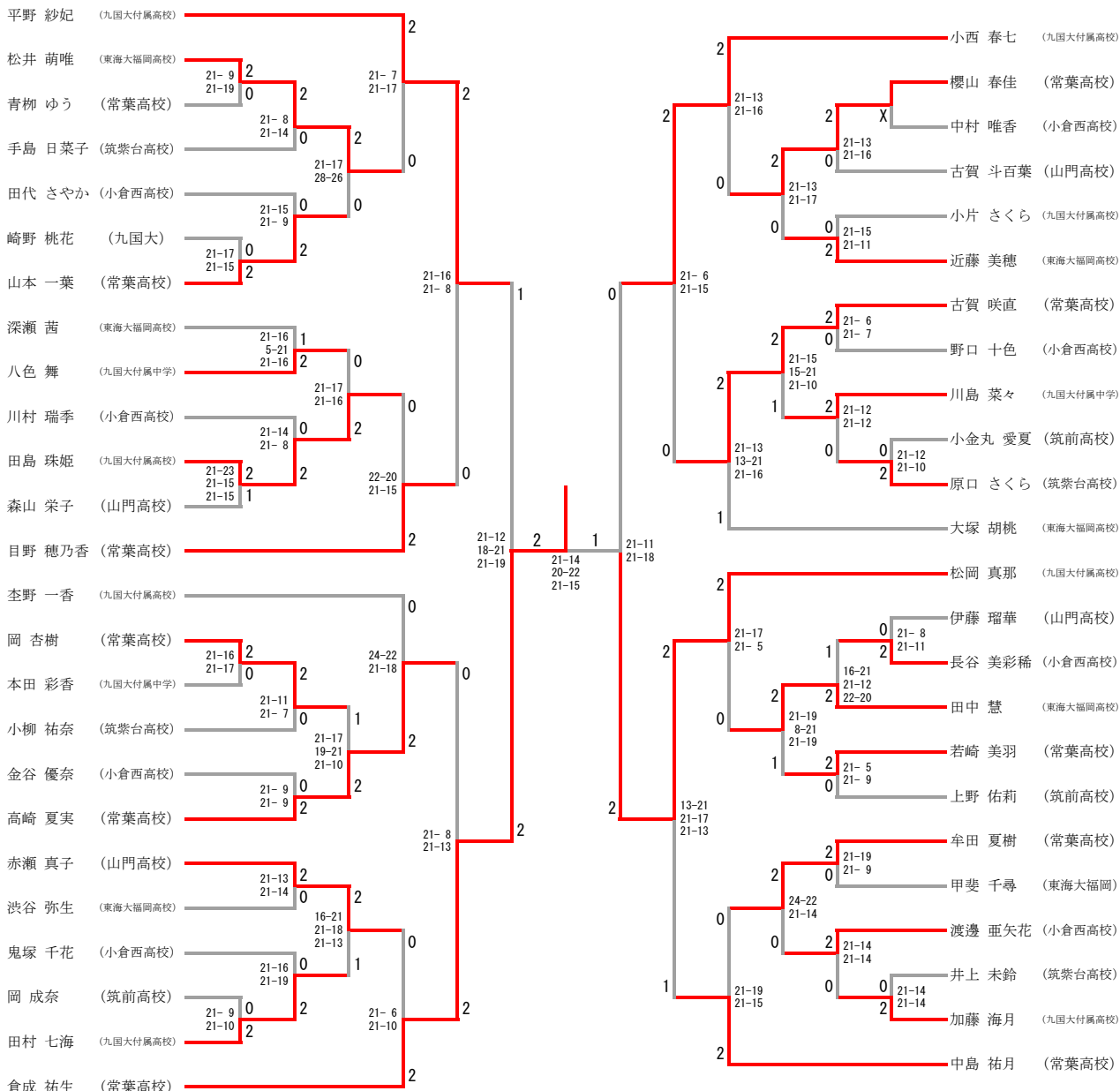
平成29年度国民体育大会福岡県予選会 (少年の部)
 高校男子シングルス (1/2)



平成29年度国民体育大会福岡県予選会 (少年の部)
 高校男子シングルス (2/2)



平成29年度国民体育大会福岡県予選会 (少年の部)
高校女子シングルス



三位決定戦



平成29年度国民体育大会福岡県予選会（成年の部）

H29. 6. 10-11 久留米市みづま総合体育館

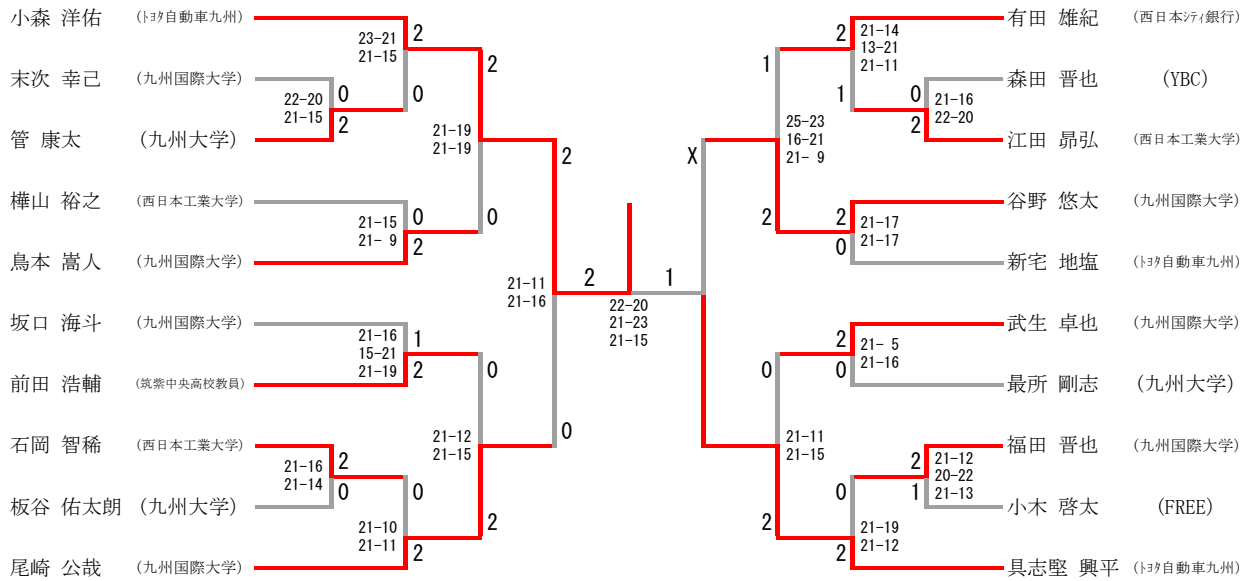
一般女子ダブルス

中野 愛美 上村 沙織	(九州国際大学)	21-14 21-15	0
福地 未季子 井上 亜沙美	(西日本シティ銀行)	21-18 21-18	2
中村 茉里子 宅島 あや子	(福岡大学)	21-18 21-18	0

平成29年度国民体育大会福岡県予選会 (成年の部)

H29. 6. 10-11 久留米市みづま総合体育館

一般男子シングルス



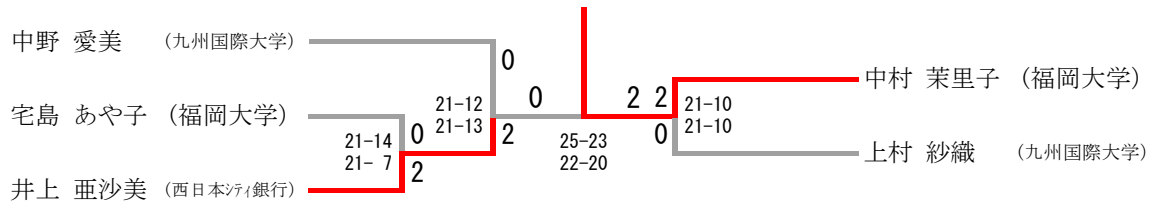
三位決定戦



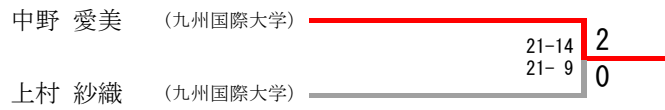
平成29年度国民体育大会福岡県予選会（成年の部）

H29. 6. 10-11 久留米市みづま総合体育館

一般女子シングルス



三位決定戦



第40回福岡県社会人バドミントン選手権大会

2017.08.06 市民体育館

種 目	優 勝	準 優 勝
男子一般単	有田 雄紀 (西日本シティ銀行)	具志堅 興平 (トヨタ自動車九州)
男子30単	秋穂 俊輔 (香椎浜クラブ)	内田 裕和 (トヨタ自動車九州)
男子35単	高田 英志 (西部電気工業)	西原 彰郎 (三菱電機)
男子40単	重 琢磨 (ローム・アポロ)	野中 宏修 (九州大学教職員クラブ)
男子45単	金子 太郎 (アリヨシ)	四方 学 (中津クラブ)
男子50単	江藤 正治 (ワンピース)	中村 正巳 (西日本シティ銀行)
男子55単	高尾 孔 (しゃとるクラブ)	平野 清太 (飯塚)
男子60単	小宮 孝吉 (大牟田クラブ)	日高 澄具 (九大教職員クラブ)
男子65単	吉田 哲雄 (ヴィンテージ福岡)	早川 績 (庄内)
男子70単	城井 五十二 (ヴィンテージ福岡)	松原 浩章 (ヴィンテージ福岡)
女子50単	田中 恵子 (AA)	仁田原 智都代 (福岡市役所)
男子一般複	具志堅 興平 坂中 賢太 (トヨタ自動車九州)	大塚 悟司 岡 純矢 (STAY GOLD)
男子30複	本堀 修平 秋穂 俊輔 (香椎浜クラブ)	内田 裕和 黒田 真司 (トヨタ自動車九州)
男子35複	高田 英志 結城 亮二 (西部電気工業・バドグラフィティ)	野崎 勉 峰 浩志 (サタナイ・バドグラフィティ)
男子40複	菊地 洋平 日村 一義 (Be-FreeZ・セピア)	城戸 孝夫 林 純司 (セピア・ワンピース)
男子45複	上村 弘之 四方 学 (豊前クラブ・中津クラブ)	野中 宏修 奥出 裕充 (九大教職員クラブ・バドグラフィティ)
男子50複	谷川 俊幸 久保 亮一 (老司クラブ・那珂南クラブ)	中村 正巳 椋本 浩行 (西日本シティ銀行・西部ガス)
男子60複	小田 昭彦 加藤 信 (柏原クラブ・老司クラブ)	小宮 孝吉 中村 英彦 (大牟田クラブ・福津市役所)
男子65複	羽江 雄司 西村 勇二 (高田クラブ・ヴィンテージ福岡)	城井 五十二 吉田 哲雄 (ヴィンテージ福岡)

種 目	優 勝	準 優 勝
男子70複	新美 吉武 副島 力 (ヴィンテージ福岡・香住ヶ丘ジュニア)	廣瀬 勇夫 眞崎 寿昭 (ヴィンテージ福岡)
女子一般複	福地 未季子 井上 亜沙美 (西日本シティ銀行)	堂山 美羽 林 恵未 (セピア)
女子30複	松隈 敦子 才津 優希 (チームアンバランス・春日クラブ(大分))	村里 弘子 上野 真理子 (ワンピース)
女子35複	白石 久美子 北島 文 (フリーバード・Be-FreeZ)	園上 樹 溝川 由希子 (クリアレディース)
女子40複	東濱 恵美 岩田 陽子 (KALEN・福岡)	原田 智美 廣本 美秀 (AA・城の原)
女子45複	阿久根 恭子 古賀 春美 (レディバード・老司クラブ)	白木 真弓 下田 貴子 (エンジェル・水俣)
女子50複	小林 絵美 岩下 美千代 (AA・クリアレディース)	仁田原 智都代 大城 真記 (福岡市役所・イーグレッツ)
女子60複	谷脇 洋子 永松 立子 (AA・下山と)	光吉 千佳子 梅田 眞澄 (シャトルフレンズ・FCC)
混合複一般複	吉本 貴 堂山 美羽 (運動具屋・セピア)	岡 純矢 仮谷 志保 (STAY GOLD・西日本シティ銀行)
混合複30	松尾 純次 松尾 未加子 (ごちバド・STAY GOLD)	有田 友紀 渡邊 有紀 (新日鐵八幡・STAY GOLD)
混合複35	峰 浩志 松本 里衣 (バドグラフィティ・西日本シティ銀行)	中森 茂雄 北島 文 (セピア・Be-FreeZ)
混合複40	内木場 裕 池尻 昭子 (西紫原クラブ・親和)	青木 良成 岩田 陽子 (トヨタ自動車九州・福岡クラブ)
混合複45	谷川 俊幸 古賀 春美 (老司クラブ)	奥出 裕充 小林 絵美 (バドグラフィティ・AAクラブ)
混合複50	堂山 武 堂山 貴美子 (北九州市役所・セピア)	佐藤 貴志 廣本 美秀 (出田実業・城の原)
混合複60	小田 昭彦 小田 三千代 (柏原クラブ)	中村 英彦 梅田 眞澄 (福津市役所・FCC)
混合複70	新美 吉武 江口 和子 (ヴィンテージ福岡・遠賀リバーズ)	大庭 武志 大庭 千恵子 (百道クラブ)

男子ダブルス



一般男子 優勝



一般男子 準優勝



30歳以上男子 優勝



30歳以上男子 準優勝



35歳以上男子 優勝



35歳以上男子 準優勝



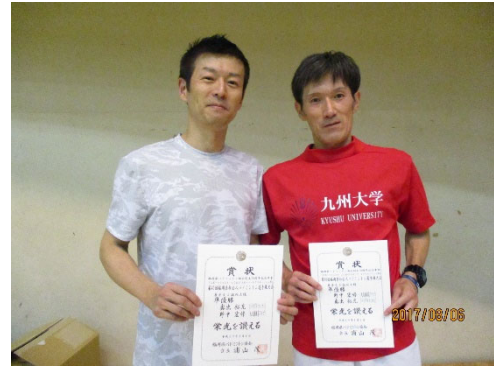
40歳以上男子 優勝

城戸 孝夫
林 純司
(セピア・ワンピース)

40歳以上男子 準優勝



45歳以上男子 優勝



45歳以上男子 準優勝



50歳以上男子 優勝



50歳以上男子 準優勝



60歳以上男子 優勝



60歳以上男子 準優勝

羽江 雄司
西村 勇二
(高田クラブ・ヴィンテージ福岡)

65歳以上男子 優勝

城井 五十二
吉田 哲雄
(ヴィンテージ福岡)

65歳以上男子 準優勝



70歳以上男子 優勝



70歳以上男子 準優勝

女子ダブルス



一般女子 優勝



一般女子 準優勝



30歳以上女子 優勝



30歳以上女子 準優勝



35歳以上女子 優勝



35歳以上女子 準優勝



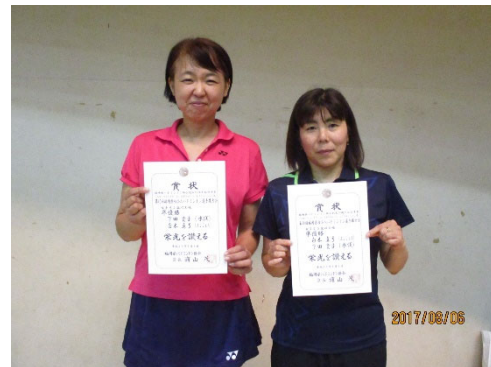
40歳以上女子 優勝



40歳以上女子 準優勝



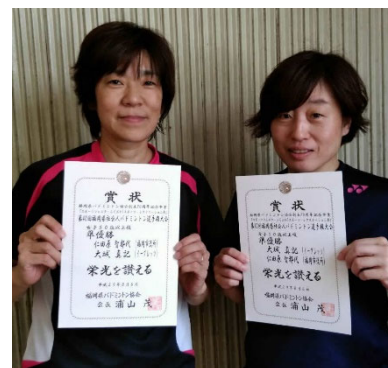
45歳以上女子 優勝



45歳以上女子 準優勝



50歳以上女子 優勝



50歳以上女子 準優勝



60歳以上女子 優勝



60歳以上女子 準優勝

男子シングルス



一般男子 優勝

具志堅 興平
(トヨタ自動車九州)

一般男子 準優勝



30歳以上男子 優勝



30歳以上男子 準優勝



35歳以上男子 優勝



35歳以上男子 準優勝



40歳以上男子 優勝



40歳以上男子 準優勝



45歳以上男子 優勝



45歳以上男子 準優勝



50歳以上男子 優勝



50歳以上男子 準優勝



55歳以上男子 優勝

平野 清太 (飯塚)

55歳以上男子 準優勝



60歳以上男子 優勝



60歳以上男子 準優勝



65歳以上男子 優勝



65歳以上男子 準優勝



70歳以上男子 優勝

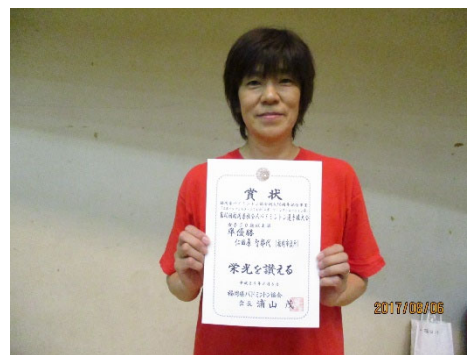
松原 浩章
(ヴィンテージ福岡)

70歳以上男子 準優勝

女子シングルス



50歳以上女子 優勝



50歳以上女子 準優勝

混合ダブルス



一般混合 優勝



一般混合 準優勝



30歳以上混合 優勝



30歳以上混合 準優勝



35歳以上混合 優勝



35歳以上混合 準優勝



40歳以上混合 優勝



40歳以上混合 準優勝



45歳以上混合 優勝



45歳以上混合 準優勝



50歳以上混合 優勝



50歳以上混合 準優勝



60歳以上混合 優勝



60歳以上混合 準優勝



70歳以上混合 優勝



70歳以上混合 準優勝

第69回 福岡県総合 バドミントン選手権大会



日時 平成30年3月10日（土）～3月11日（日）

会場 北九州市立の場池体育館

主催 福岡県バドミントン協会

後援 福岡県教育委員会・（公財）福岡県体育協会

北九州市・北九州市教育委員会・

（公財）北九州市体育協会

主管 北九州市バドミントン協会

第69回 福岡県総合バドミントン選手権大会成績表

日時：平成30年3月10日（土曜日）～11日（日）

場所：北九州市立の場池体育館

参加選手数：350人

種 目	順 位	選 手 名	
男子ダブルス	優 勝	進藤 輝（福岡大学）	志垣 裕斗（福岡大学）
	準優勝	田中 陸人（福岡大学）	仲西 祐太（福岡大学）
	3 位	中島 圭寿（自由ヶ丘高校）	藤川 敬（自由ヶ丘高校）
		川崎 誠大（運動具屋）	宮本 海（運動具屋）
女子ダブルス	優 勝	伊達 はるか（久留米大学）	宅島 あや子（福岡大学）
	準優勝	有馬 弥優（福岡大学）	奥 瑞稀（福岡大学）
	3 位	堂山 美羽（セピア）	林 恵未（セピア）
		福地 未季子（西日本シティ銀行）	井上 亜沙美（西日本シティ銀行）
混 合	優 勝	志垣 裕斗（福岡大学）	有馬 弥優（福岡大学）
	準優勝	吉本 貴（運動具屋）	堂山 美羽（セピア）
	3 位	原田 和憲（トヨタ自動車九州）	深村 奈津子（トヨタ自動車九州）
		田中 陸人（福岡大学）	宅島 あや子（福岡大学）
男子シングルス	優 勝	原口 拓巳（日本大学）	
	準優勝	菅 康太（九州大学）	
	3 位	進藤 輝（福岡大学）	
		有田 雄紀（西日本シティ銀行）	
女子シングルス	優 勝	有馬 弥優（福岡大学）	
	準優勝	倉成 祐生（福岡常葉高校）	
	3 位	松井 萌唯（東海大福岡高校）	
		近藤 愛理（クラブ中務）	

第69回 福岡県総合バドミントン選手権大会要項

1. 主催 福岡県バドミントン協会
2. 後 援 福岡県教育委員会・北九州市・北九州市教育委員会・（公財）北九州市体育協会
3. 主 管 北九州市バドミントン協会
4. 期 日 平成30年3月10日（土）～11日（日）
5. 会 場 北九州市立の場池体育館
6. 種 目 (1) 男子 単・複
(2) 女子 単・複
(3) 混合

第69回 福岡県総合バドミントン選手権大会

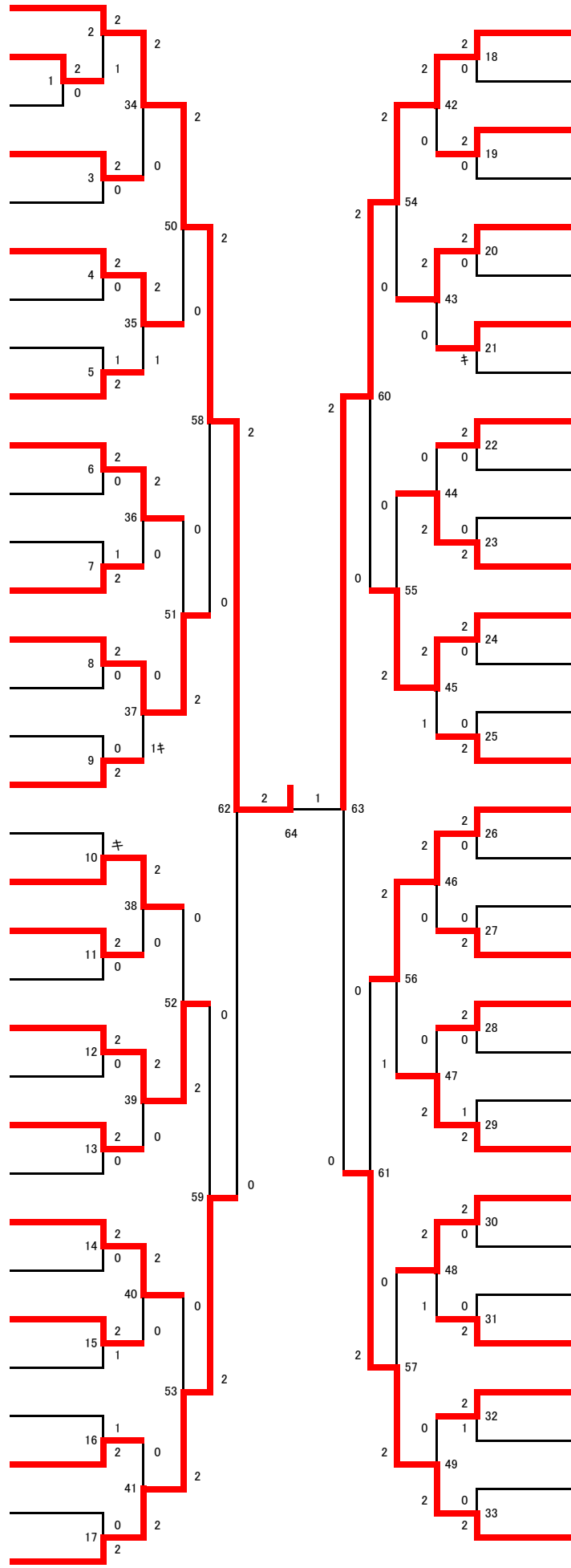
期 日 平成30年3月10日(土)～11日(日)

会 場 北九州市立の場池体育館



男子複 (MD)

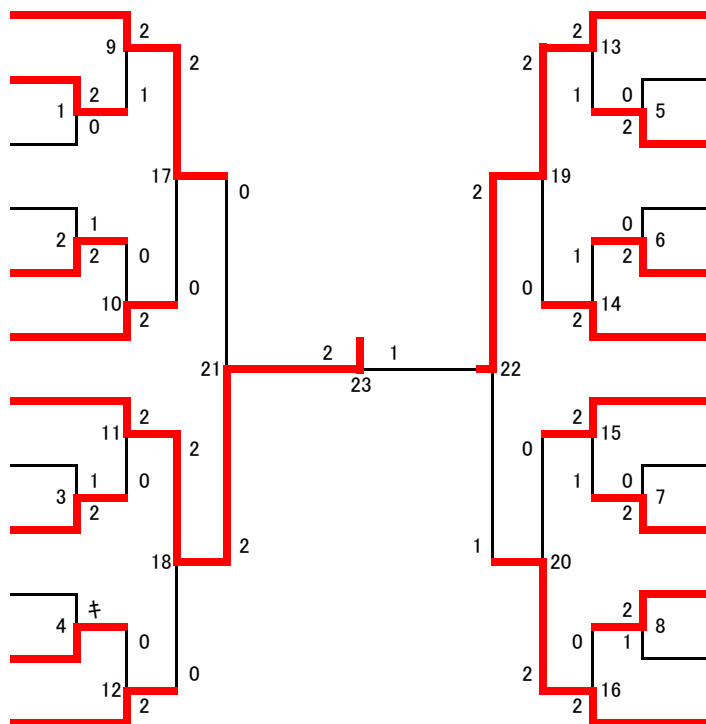
進藤 輝(福岡大学)
 志垣 裕斗(福岡大学)
 秋穂 俊輔(香椎浜クラブ)
 中村 知也(Sesak Jr)
 野見山 将貴(楽栄会)
 河野 敦紘(楽栄会)
 井島 悠貴(自由ヶ丘高校)
 亀田 晃大(自由ヶ丘高校)
 迫間 裕樹(宇美バドミントン)
 室崎 高宏(宇美バドミントン)
 菅 康太(九州大学)
 山元 一輝(九州大学)
 高田 滋源(八幡工業高校)
 大野 智也(八幡工業高校)
 山口 北斗(B-DASH)
 岩崎 鷹叶(B-DASH)
 藤吉 琉温(自由ヶ丘高校)
 坂村 一樹(自由ヶ丘高校)
 有田 友紀(新日鐵住金八幡)
 白石 遼(新日鐵住金八幡)
 丸山 紘平(日本経済大学)
 宗山 群(日本経済大学)
 武田 優雅(能古中学校)
 中山 翔太(玄海みらい学園)
 八色 駿(一般)
 末次 稔樹(一般)
 末永 雄佑(中間高校)
 中村 隼人(中間高校)
 坂口 直弥(北九州高専)
 辻 康暉(北九州高専)
 香嶋 心(九国大付属高校)
 嶋村 優太(九国大付属高校)
 赤崎 祐翔(運動具屋)
 近本 哲(運動具屋)
 尾崎 公哉(ニッカマロット社)
 谷野 悠太(ニッカマロット社)
 澤口 孝志(東海大福岡高校)
 田中 裕人(東海大福岡高校)
 犬尾 友海(トヨタ自動車九州)
 喜多 勇介(トヨタ自動車九州)
 芳野 秀治(ビクトリークラブ)
 徳永 光来(ビクトリークラブ)
 多賀 敦司(九国付属OB)
 大槻 昭太(久留米大学)
 瀧本 凌太郎(九州共立大学)
 立石 桐菜(九州共立大学)
 相良 宏史郎(運動具屋)
 大槻 純也(運動具屋)
 羽生 秀平(自由ヶ丘高校)
 棚原 陸(自由ヶ丘高校)
 柳 祥太郎(新日鐵住金八幡)
 園田 拓也(京都府)
 高宮 悠斗(日本経済大学)
 西田 匠吾(九州産業大学)
 平井 嵩丸(自由ヶ丘高校)
 安楽 颯馬(自由ヶ丘高校)
 浅野 大樹(シャトルハウス)
 小田原 翔太(TOTO)
 池田 修士(北九州市役所)
 豊田 翔司(北九州市役所)
 森田 普也(福岡大学)
 楠田 大文(福岡大学)
 山本 ひかる(山門高校OB)
 高口 剛典(香椎浜クラブ)
 中島 圭寿(自由ヶ丘高校)
 藤川 敬(自由ヶ丘高校)



田中 陸人(福岡大学)
 仲西 祐太(福岡大学)
 田中 悠太(自由ヶ丘高校)
 光富 瑠偉(岡垣ジュニア)
 板谷 佑太郎(九州大学)
 浦本 紘享(九州大学)
 花生 芳伸(八幡工業高校)
 田島 陸人(足立クラブ)
 國分 蓮太(北九州高専)
 末永 圭佑(北九州高専)
 中森 茂雄(セピア)
 末次 司(セピア)
 藤井 嵐士(小倉工業)
 國分 蓮音(足立クラブ)
 中野 陽太(ニッカマロット社)
 濱崎 駿(ニッカマロット社)
 小村 飛雄(九州国際大附属)
 染川 凪(東海大福岡高校)
 米田 龍馬(20's SHOT)
 阿部 凌也(20's SHOT)
 佐藤 敬太(日本経済大学)
 廣瀬 裕生(日本経済大学)
 有田 雄紀(西日本シティ銀行)
 松本 剛(一般)
 吉本 貴(運道具屋)
 小田 一晴(自由ヶ丘高校)
 岡村 大地(ヤングメイツ)
 近藤 聡平(ヤングメイツ)
 杉田 陸(福岡大学)
 淵上 優介(福岡大学)
 原口 拓巳(日本大学)
 齊藤 篤史(直方特別支援学校)
 原田 和憲(トヨタ自動車九州)
 佐和 浩幸(トヨタ自動車九州)
 石川 尚史(九国大付属高校)
 内門 洋平(九国大付属高校)
 帆足 康希(自由ヶ丘高校)
 渋谷 我歩(大木中学校)
 北原 圭介(九州共立大学)
 古賀 駿一(九州共立大学)
 中西 雄介(フリーバード)
 占部 圭介(九州共立大学)
 玉利 亮(B-DASH)
 下田 一樹(B-DASH)
 末次 幸己(九州国際大学)
 藤川 海世(20's SHOT)
 壇 隆介(自由ヶ丘高校)
 靄野 嵩翔(自由ヶ丘高校)
 米田 悠馬(自由ヶ丘高校)
 倉島 健太(自由ヶ丘高校)
 石田 拓巳(福岡大学)
 加藤 彰英(福岡大学)
 吉永 一生(中間高校)
 野村 蒼希(中間高校)
 樺山 裕之(西日本工業大学)
 江田 昂弘(西日本工業大学)
 中川 浩章(日産自動車九州)
 義経 武士(行橋高校)
 中山 弘史朗(北九州高専)
 花田 涉(北九州高専)
 霜見 大智(日本経済大学)
 長谷川 慧(日本経済大学)
 川崎 誠大(運動具屋)
 宮本 海(運動具屋)

女子複 (WD)

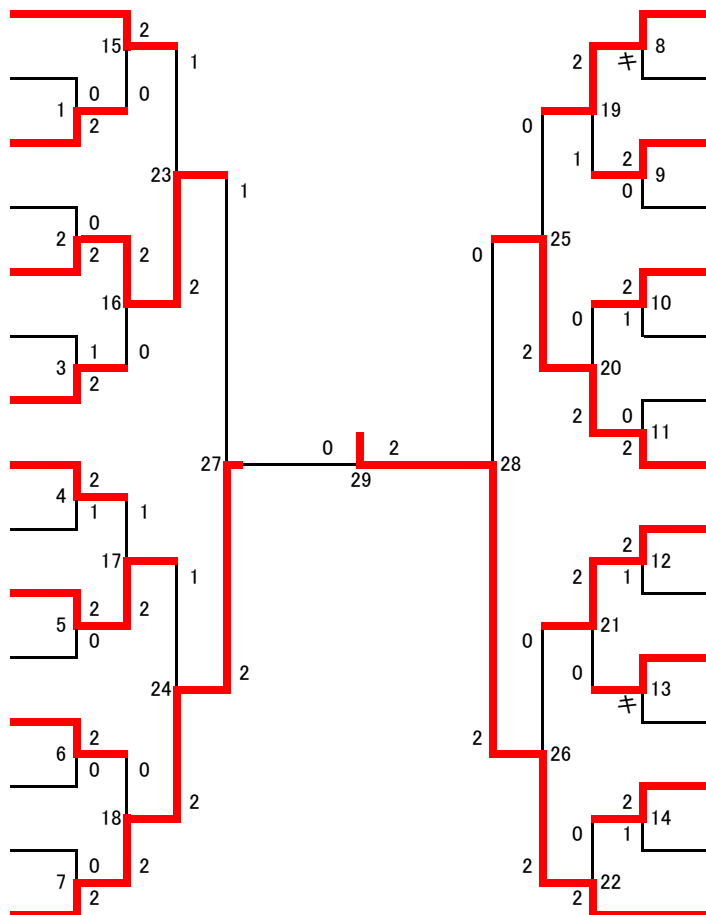
- 堂山 美羽(セピア)
- 林 恵未(セピア)
- 白石 葉月(シャトルフレンズ)
- 近藤 愛理(中務クラブ)
- 岸野 夏帆(自由ヶ丘高校)
- 川口 美優(自由ヶ丘高校)
- 池田 康恵(中井クラブ)
- 田村 友美(北九州市役所)
- 百田 真琴(福岡大学)
- 兒玉 乙女(福岡大学)
- 津中 裕葵(運動具屋)
- 福嶋 千紗(運動具屋)
- 伊達 はるか(久留米大学)
- 宅島 あや子(福岡大学)
- 西川 舞香(中間高校)
- 中西 莉菜(中間高校)
- 松島 悠希(B-DASH)
- 井上 舞(B-DASH)
- 新田 琴乃(日本経済大学)
- 橋本 麗央(日本経済大学)
- 依田 一美(八幡西ジュニア)
- 依田 正美(八幡西ジュニア)
- 松井 萌唯(東海大福岡高校)
- 田中 慧(東海大福岡高校)



- 有馬 弥優(福岡大学)
- 奥 瑞稀(福岡大学)
- 松田 芽衣(自由ヶ丘高校)
- 石川 鈴夏(自由ヶ丘高校)
- 原口 優希(大分県)
- 原 智美(AA)
- 竹岡 香菜(フリーバード)
- 堤 千尋(フリーバード)
- 濱田 七海(東海大福岡高校)
- 渋谷 弥生(東海大福岡高校)
- 西村 鮎奈(運動具屋)
- 松山 友美(運動具屋)
- 濱田 優梨恵(福岡大学)
- 濱田 志織(糟屋クラブ)
- 伊藤 麻亜美(セピア)
- 小野澤 久美子(セピア)
- 塚本 真理子(九州共立大学)
- 山口 真奈(九州共立大学)
- 榎本 真衣(筑紫中央高校)
- 平川 結衣(筑紫中央高校)
- 柴田 夏鈴(東海大福岡高校)
- 俵口 莉歩(東海大福岡高校)
- 福地 未季子(西日本シティ銀行)
- 井上 亜沙美(西日本シティ銀行)

混合複 (MX)

- 有田 雄紀(西日本シティ銀行)
- 井上 亜沙美(西日本シティ銀行)
- 淵上 優介(福岡大学)
- 兒玉 乙女(福岡大学)
- 佐藤 敬太(日本経済大学)
- 新田 琴乃(日本経済大学)
- 近本 哲(運動具屋)
- 松山 友美(運動具屋)
- 田中 陸人(福岡大学)
- 宅島 あや子(福岡大学)
- 岩崎 鷹叶(B-DASH)
- 松島 悠希(B-DASH)
- 越智 臨平(シャトルハウス)
- 林 恵美(セピア)
- 原口 拓巳(日本大学)
- 福嶋 千紗(運動具屋)
- 斉藤 篤史(直方特別支援学校)
- 塚本 真理子(九州共立大学)
- 進藤 輝(福岡大学)
- 本部 優奈(福岡大学)
- 藤村 颯(自由ヶ丘高校)
- 尾園 優里奈(自由ヶ丘高校)
- 末次 稔樹(一般)
- 松岡 真那(一般)
- 小松 大樹(Be-FreeZ)
- 中島 祐月(福岡常葉高校)
- 玉利 亮(B-DASH)
- 鍵村 美輝(B-DASH)
- 吉本 貴(運動具屋)
- 堂山 美羽(セピア)



- 結城 亮二(バドグラフィティ)
- 水篠 慶子(バドグラフィティ)
- 廣瀬 裕生(日本経済大学)
- 橋本 麗央(日本経済大学)
- 仲西 祐太(福岡大学)
- 奥 瑞稀(福岡大学)
- 山口 北斗(B-DASH)
- 井上 舞(B-DASH)
- 中西 雄介(フリーバード)
- 竹岡 香菜(フリーバード)
- 石田 拓巳(福岡大学)
- 百田 真琴(福岡大学)
- 相良 宏史郎(運動具屋)
- 井上 美沙(TOTOS北九州)
- 原田 和憲(トヨタ自動車九州)
- 深村 奈津子(トヨタ自動車九州)
- 川崎 誠大(運動具屋)
- 西村 鮎奈(運動具屋)
- 豊田 翔司(北九州市役所)
- 百田 明子(北九州市役所)
- 森田 普也(福岡大学)
- 濱田 優梨恵(福岡大学)
- 赤崎 祐翔(運動具屋)
- 堤 千尋(フリーバード)
- 下田 一樹(B-DASH)
- 西島 瑞希(B-DASH)
- 大槻 純也(運動具屋)
- 津中 裕葵(運動具屋)
- 志垣 裕斗(福岡大学)
- 有馬 弥優(福岡大学)

期日:平成30年3月10日(土)~11日(日) 会場:北九州市立の場池体育館

試合番号	選手名		試合結果					選手名	
			勝数	第1ゲーム	第2ゲーム	第3ゲーム	勝数		
MD-1	秋穂 俊輔(香椎浜クラブ)	中村 知也(Sesak Jr)	2	21 - 14	21 - 14		0	野見山 将貴(楽栄会)	河野 敦敏(楽栄会)
MD-2	進藤 輝(福岡大学)	志垣 裕斗(福岡大学)	2	21 - 11	13 - 21	21 - 10	1	秋穂 俊輔(香椎浜クラブ)	中村 知也(Sesak Jr)
MD-3	井島 悠貴(自由ヶ丘高校)	亀田 晃大(自由ヶ丘高校)	2	21 - 6	21 - 12		0	迫間 裕樹(宇美バドミントン)	室崎 高宏(宇美バドミントン)
MD-4	菅 康太(九州大学)	山元 一輝(九州大学)	2	21 - 10	21 - 8		0	高田 滋源(八幡工業高校)	大野 智也(八幡工業高校)
MD-5	藤吉 琉温(自由ヶ丘高校)	坂村 一樹(自由ヶ丘高校)	2	16 - 21	25 - 23	21 - 19	1	山口 北斗(B-DASH)	岩崎 鷹叶(B-DASH)
MD-6	有田 友紀(新日鐵住金八幡)	白石 遼(新日鐵住金八幡)	2	21 - 14	21 - 18		0	丸山 結平(日本経済大学)	宗山 群(日本経済大学)
MD-7	八色 駿(一般)	末次 稔樹(一般)	2	16 - 21	21 - 13	21 - 13	1	武田 優雅(能古中学校)	中山 翔太(玄海みらい学園)
MD-8	末永 雄佑(中間高校)	中村 隼人(中間高校)	2	21 - 17	21 - 7		0	坂口 直弥(北九州高専)	辻 康暉(北九州高専)
MD-9	赤崎 祐翔(運動具屋)	近本 哲(運動具屋)	2	21 - 11	21 - 7		0	香嶋 心(九国大付属高校)	嶋村 優太(九国大付属高校)
MD-10	澤口 孝志(東海大福岡高校)	田中 裕人(東海大福岡高校)					キ	尾崎 公哉(ニキヤマロット社)	谷野 悠太(ニキヤマロット社)
MD-11	大尾 友海(トヨタ自動車九州)	喜多 勇介(トヨタ自動車九州)	2	21 - 15	21 - 18		0	芳野 秀治(ビクトリークラブ)	徳永 光来(ビクトリークラブ)
MD-12	多賀 敦司(九国付属OB)	大槻 昭太(久留米大学)	2	21 - 16	21 - 15		0	瀧本 凌太郎(九州共立大学)	立石 桐葉(九州共立大学)
MD-13	相良 宏史郎(運動具屋)	大槻 純也(運動具屋)	2	21 - 12	21 - 16		0	羽生 秀平(自由ヶ丘高校)	棚原 陸(自由ヶ丘高校)
MD-14	柳 祥太郎(新日鐵住金八幡)	園田 拓也(京都府)	2	21 - 6	21 - 10		0	高宮 悠斗(日本経済大学)	西田 匠吾(九州産業大学)
MD-15	平井 嵩丸(自由ヶ丘高校)	安楽 颯馬(自由ヶ丘高校)	2	14 - 21	21 - 12	21 - 12	1	浅野 大樹(シャトルハウス)	小田原 翔太(TOTO)
MD-16	森田 普也(福岡大学)	楠田 大文(福岡大学)	2	21 - 19	15 - 21	22 - 20	1	池田 修士(北九州市役所)	豊田 翔司(北九州市役所)
MD-17	中島 圭寿(自由ヶ丘高校)	藤川 敬(自由ヶ丘高校)	2	21 - 11	22 - 20		0	山本 ひかる(山門高校OB)	高口 剛典(香椎浜クラブ)
MD-18	田中 陸人(福岡大学)	仲西 祐太(福岡大学)	2	21 - 7	21 - 5		0	田中 悠太(自由ヶ丘高校)	光富 瑠偉(岡垣ジュニア)
MD-19	板谷 佑太郎(九州大学)	浦本 紘享(九州大学)	2	21 - 15	21 - 7		0	花生 芳伸(八幡工業高校)	田島 陸人(足立クラブ)
MD-20	國分 蓮太(北九州高専)	末永 圭佑(北九州高専)	2	21 - 14	21 - 12		0	中森 茂雄(セピア)	末次 司(セピア)
MD-21	藤井 嵐士(小倉工業)	國分 蓮音(足立クラブ)					キ	中野 陽太(ニキヤマロット社)	濱崎 駿(ニキヤマロット社)
MD-22	小村 飛雄(九州国際大附属)	染川 凪(東海大福岡高校)	2	21 - 10	21 - 14		0	米田 龍馬(20's SHOT)	阿部 凌也(20's SHOT)
MD-23	有田 雄紀(西日本シティ銀行)	松本 剛(一般)	2	21 - 15	21 - 10		0	佐藤 敬太(日本経済大学)	廣瀬 裕生(日本経済大学)
MD-24	吉本 貴(運道具屋)	小田 一晴(自由ヶ丘高校)	2	21 - 11	21 - 14		0	岡村 大地(ヤングメイツ)	近藤 聡平(ヤングメイツ)
MD-25	原口 拓巳(日本大学)	斎藤 篤史(直方特別支援学校)	2	21 - 13	22 - 20		0	杉田 陸(福岡大学)	淵上 優介(福岡大学)
MD-26	原田 和憲(トヨタ自動車九州)	佐和 浩幸(トヨタ自動車九州)	2	21 - 8	21 - 0		0	石川 尚史(九国大付属高校)	内門 洋平(九国大付属高校)
MD-27	北原 圭介(九州共立大学)	古賀 駿一(九州共立大学)	2	21 - 10	21 - 7		0	帆足 康希(自由ヶ丘高校)	渋谷 我歩(大木中学校)
MD-28	中西 雄介(フリーバード)	占部 圭介(九州共立大学)	2	21 - 17	21 - 19		0	玉利 亮(B-DASH)	下田 一樹(B-DASH)
MD-29	壇 隆介(自由ヶ丘高校)	霧野 嵩翔(自由ヶ丘高校)	2	20 - 22	21 - 14	21 - 11	1	末次 幸己(九州国際大学)	藤川 海世(20's SHOT)
MD-30	米田 悠馬(自由ヶ丘高校)	倉島 健太(自由ヶ丘高校)	2	21 - 13	21 - 9		0	石田 拓巳(福岡大学)	加藤 彰英(福岡大学)
MD-31	榊山 裕之(西日本工業大学)	江田 昂弘(西日本工業大学)	2	21 - 10	21 - 10		0	吉永 一生(中間高校)	野村 蒼希(中間高校)
MD-32	中川 浩章(日産自動車九州)	義経 武士(行橋高校)	2	18 - 21	21 - 5	21 - 12	1	中山 弘史朗(北九州高専)	花田 涉(北九州高専)
MD-33	川崎 誠大(運動具屋)	宮本 海(運動具屋)	2	21 - 11	24 - 22		0	霧見 大智(日本経済大学)	長谷川 慧(日本経済大学)
MD-34	進藤 輝(福岡大学)	志垣 裕斗(福岡大学)	2	21 - 15	21 - 15		0	井島 悠貴(自由ヶ丘高校)	亀田 晃大(自由ヶ丘高校)
MD-35	菅 康太(九州大学)	山元 一輝(九州大学)	2	16 - 21	21 - 6	21 - 14	1	藤吉 琉温(自由ヶ丘高校)	坂村 一樹(自由ヶ丘高校)
MD-36	有田 友紀(新日鐵住金八幡)	白石 遼(新日鐵住金八幡)	2	21 - 18	21 - 17		0	八色 駿(一般)	末次 稔樹(一般)
MD-37	末永 雄佑(中間高校)	中村 隼人(中間高校)	0	8 - 21	8 - 13キ		1キ	赤崎 祐翔(運動具屋)	近本 哲(運動具屋)
MD-38	澤口 孝志(東海大福岡高校)	田中 裕人(東海大福岡高校)	2	21 - 16	21 - 8		0	大尾 友海(トヨタ自動車九州)	喜多 勇介(トヨタ自動車九州)
MD-39	多賀 敦司(九国付属OB)	大槻 昭太(久留米大学)	2	21 - 19	21 - 18		0	相良 宏史郎(運動具屋)	大槻 純也(運動具屋)
MD-40	柳 祥太郎(新日鐵住金八幡)	園田 拓也(京都府)	2	21 - 14	21 - 15		0	平井 嵩丸(自由ヶ丘高校)	安楽 颯馬(自由ヶ丘高校)
MD-41	中島 圭寿(自由ヶ丘高校)	藤川 敬(自由ヶ丘高校)	2	21 - 11	21 - 14		0	森田 普也(福岡大学)	楠田 大文(福岡大学)
MD-42	田中 陸人(福岡大学)	仲西 祐太(福岡大学)	2	21 - 13	21 - 16		0	板谷 佑太郎(九州大学)	浦本 紘享(九州大学)
MD-43	國分 蓮太(北九州高専)	末永 圭佑(北九州高専)	2	21 - 12	21 - 10		0	藤井 嵐士(小倉工業)	國分 蓮音(足立クラブ)
MD-44	有田 雄紀(西日本シティ銀行)	松本 剛(一般)	2	21 - 19	25 - 23		0	小村 飛雄(九州国際大附属)	染川 凪(東海大福岡高校)
MD-45	吉本 貴(運道具屋)	小田 一晴(自由ヶ丘高校)	2	18 - 21	21 - 16	21 - 18	1	原口 拓巳(日本大学)	斎藤 篤史(直方特別支援学校)
MD-46	原田 和憲(トヨタ自動車九州)	佐和 浩幸(トヨタ自動車九州)	2	21 - 16	21 - 14		0	北原 圭介(九州共立大学)	古賀 駿一(九州共立大学)
MD-47	壇 隆介(自由ヶ丘高校)	霧野 嵩翔(自由ヶ丘高校)	2	24 - 22	21 - 11		0	中西 雄介(フリーバード)	占部 圭介(九州共立大学)
MD-48	米田 悠馬(自由ヶ丘高校)	倉島 健太(自由ヶ丘高校)	2	21 - 15	17 - 21	23 - 21	1	榊山 裕之(西日本工業大学)	江田 昂弘(西日本工業大学)
MD-49	川崎 誠大(運動具屋)	宮本 海(運動具屋)	2	21 - 18	21 - 11		0	中川 浩章(日産自動車九州)	義経 武士(行橋高校)
MD-50	進藤 輝(福岡大学)	志垣 裕斗(福岡大学)	2	21 - 14	26 - 24		0	菅 康太(九州大学)	山元 一輝(九州大学)

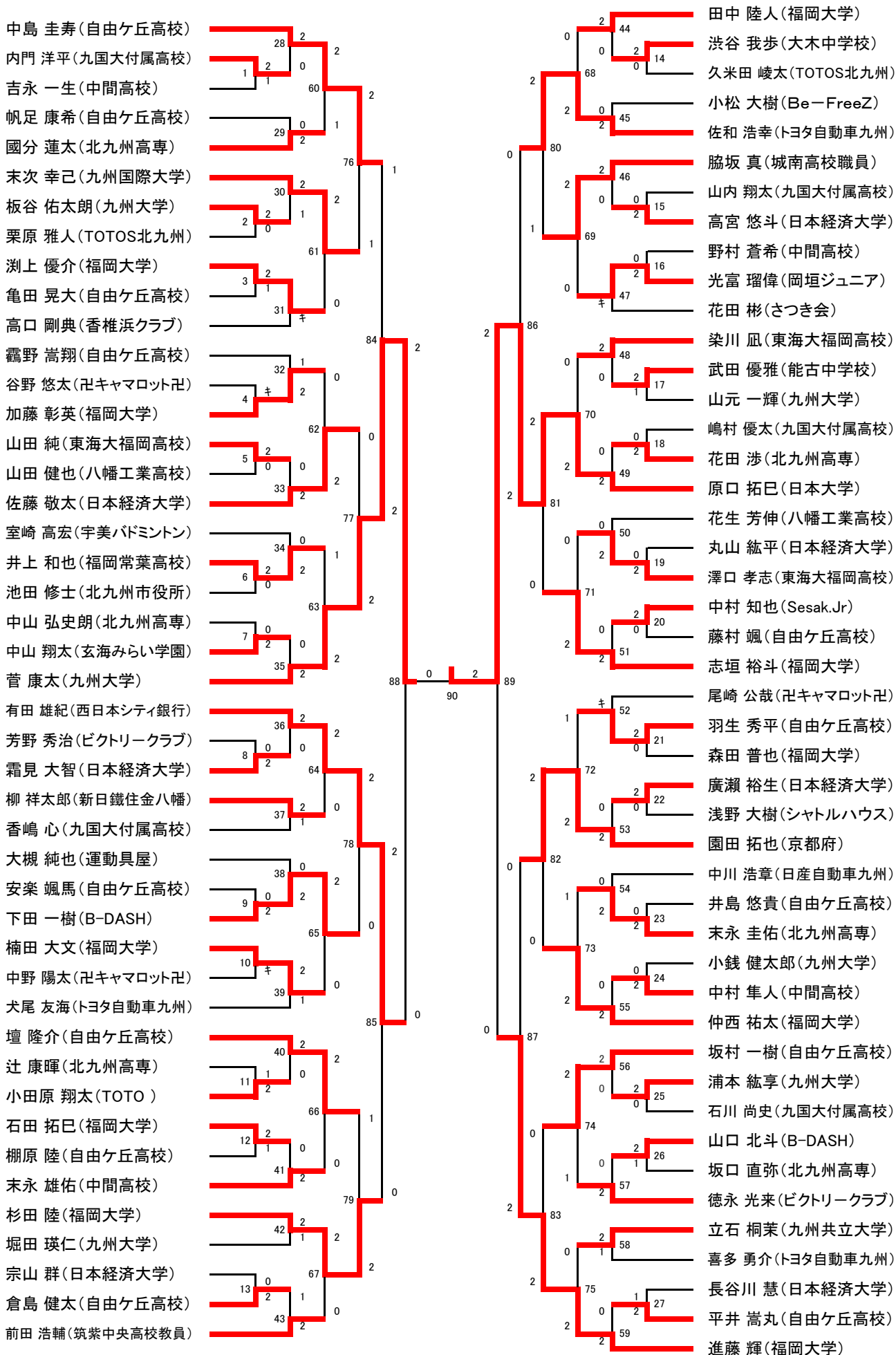
期日:平成30年3月10日(土)~11日(日) 会場:北九州市立の場池体育館

試合番号	選手名		試合結果					選手名	
			勝数	第1ゲーム	第2ゲーム	第3ゲーム	勝数		
MD-51	末永 雄佑(中間高校)	中村 隼人(中間高校)	2	21 - 12	21 - 16		0	有田 友紀(新日鐵住金八幡)	白石 遼(新日鐵住金八幡)
MD-52	多賀 敦司(九国付属OB)	大槻 昭太(久留米大学)	2	21 - 18	21 - 16		0	澤口 孝志(東海大福岡高校)	田中 裕人(東海大福岡高校)
MD-53	中島 圭寿(自由ヶ丘高校)	藤川 敬(自由ヶ丘高校)	2	21 - 19	21 - 13		0	柳 祥太郎(新日鐵住金八幡)	園田 拓也(京都府)
MD-54	田中 陸人(福岡大学)	仲西 祐太(福岡大学)	2	21 - 17	21 - 12		0	國分 蓮太(北九州高専)	末永 圭佑(北九州高専)
MD-55	吉本 貴(運道具屋)	小田 一晴(自由ヶ丘高校)	2	21 - 14	21 - 16		0	有田 雄紀(西日本シティ銀行)	松本 剛(一般)
MD-56	原田 和憲(トヨタ自動車九州)	佐和 浩幸(トヨタ自動車九州)	2	16 - 21	21 - 18	21 - 16	1	壇 隆介(自由ヶ丘高校)	霧野 嵩翔(自由ヶ丘高校)
MD-57	川崎 誠大(運動具屋)	宮本 海(運動具屋)	2	21 - 9	21 - 8		0	米田 悠馬(自由ヶ丘高校)	倉島 健太(自由ヶ丘高校)
MD-58	進藤 輝(福岡大学)	志垣 裕斗(福岡大学)	2	21 - 11	21 - 14		0	末永 雄佑(中間高校)	中村 隼人(中間高校)
MD-59	中島 圭寿(自由ヶ丘高校)	藤川 敬(自由ヶ丘高校)	2	30 - 28	21 - 14		0	多賀 敦司(九国付属OB)	大槻 昭太(久留米大学)
MD-60	田中 陸人(福岡大学)	仲西 祐太(福岡大学)	2	21 - 13	21 - 18		0	吉本 貴(運道具屋)	小田 一晴(自由ヶ丘高校)
MD-61	川崎 誠大(運動具屋)	宮本 海(運動具屋)	2	21 - 19	21 - 16		0	原田 和憲(トヨタ自動車九州)	佐和 浩幸(トヨタ自動車九州)
MD-62	進藤 輝(福岡大学)	志垣 裕斗(福岡大学)	2	21 - 12	21 - 17		0	中島 圭寿(自由ヶ丘高校)	藤川 敬(自由ヶ丘高校)
MD-63	田中 陸人(福岡大学)	仲西 祐太(福岡大学)	2	21 - 19	21 - 13		0	川崎 誠大(運動具屋)	宮本 海(運動具屋)
MD-64	進藤 輝(福岡大学)	志垣 裕斗(福岡大学)	2	22 - 20	19 - 21	21 - 15	1	田中 陸人(福岡大学)	仲西 祐太(福岡大学)

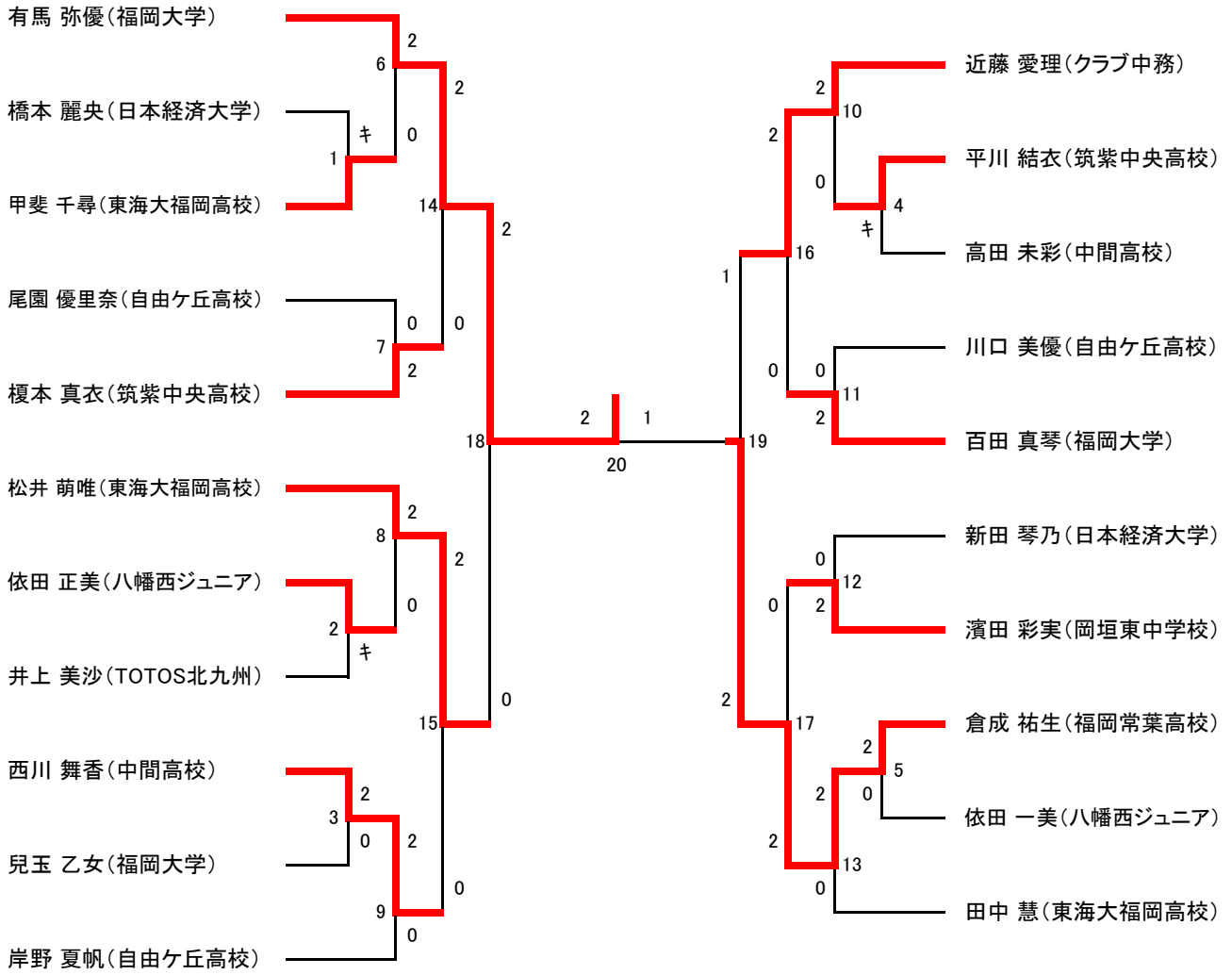
期日:平成30年3月10日(土)~11日(日) 会場:北九州市立の場池体育館

試合番号	選手名		試合結果					選手名	
			勝数	第1ゲーム	第2ゲーム	第3ゲーム	勝数		
WD-1	白石 葉月(シャトルフレンズ)	近藤 愛理(中務クラブ)	2	21 - 18	21 - 8		0	岸野 夏帆(自由ヶ丘高校)	川口 美優(自由ヶ丘高校)
WD-2	百田 真琴(福岡大学)	兒玉 乙女(福岡大学)	2	13 - 21	21 - 19	21 - 16	1	池田 康恵(中井クラブ)	田村 友美(北九州市役所)
WD-3	松島 悠希(B-DASH)	井上 舞(B-DASH)	2	14 - 21	21 - 17	21 - 12	1	西川 舞香(中間高校)	中西 莉菜(中間高校)
WD-4	依田 一美(八幡西ジュニア)	依田 正美(八幡西ジュニア)					キ	新田 琴乃(日本経済大学)	橋本 麗央(日本経済大学)
WD-5	原口 優希(大分県)	原 智美(AA)	2	21 - 2	21 - 5		0	松田 芽衣(自由ヶ丘高校)	石川 鈴夏(自由ヶ丘高校)
WD-6	濱田 七海(東海大福岡高校)	渋谷 弥生(東海大福岡高校)	2	21 - 19	21 - 12		0	竹岡 香菜(フリーバード)	堤 千尋(フリーバード)
WD-7	塚本 真理子(九州共立大学)	山口 真奈(九州共立大学)	2	23 - 21	21 - 18		0	伊藤 麻亜美(セピア)	小野澤 久美子(セピア)
WD-8	榎本 真衣(筑紫中央高校)	平川 結衣(筑紫中央高校)	2	16 - 21	21 - 17	21 - 18	1	柴田 夏鈴(東海大福岡高校)	磯口 莉歩(東海大福岡高校)
WD-9	堂山 美羽(セピア)	林 恵未(セピア)	2	21 - 14	19 - 21	21 - 19	1	白石 葉月(シャトルフレンズ)	近藤 愛理(中務クラブ)
WD-10	津中 裕葵(運動具屋)	福嶋 千紗(運動具屋)	2	21 - 19	21 - 10		0	百田 真琴(福岡大学)	兒玉 乙女(福岡大学)
WD-11	伊達 はるか(久留米大学)	宅島 あや子(福岡大学)	2	21 - 13	21 - 9		0	松島 悠希(B-DASH)	井上 舞(B-DASH)
WD-12	松井 萌唯(東海大福岡高校)	田中 慧(東海大福岡高校)	2	21 - 5	21 - 2		0	依田 一美(八幡西ジュニア)	依田 正美(八幡西ジュニア)
WD-13	有馬 弥優(福岡大学)	奥 瑞稀(福岡大学)	2	9 - 21	21 - 19	21 - 18	1	原口 優希(大分県)	原 智美(AA)
WD-14	西村 鮎奈(運動具屋)	松山 友美(運動具屋)	2	22 - 20	19 - 21	21 - 16	1	濱田 七海(東海大福岡高校)	渋谷 弥生(東海大福岡高校)
WD-15	濱田 優梨恵(福岡大学)	濱田 志織(糟屋クラブ)	2	15 - 21	21 - 18	21 - 14	1	塚本 真理子(九州共立大学)	山口 真奈(九州共立大学)
WD-16	福地 未季子(西日本シティ銀行)	井上 亜沙美(西日本シティ銀行)	2	21 - 8	21 - 18		0	榎本 真衣(筑紫中央高校)	平川 結衣(筑紫中央高校)
WD-17	堂山 美羽(セピア)	林 恵未(セピア)	2	21 - 17	24 - 22		0	津中 裕葵(運動具屋)	福嶋 千紗(運動具屋)
WD-18	伊達 はるか(久留米大学)	宅島 あや子(福岡大学)	2	21 - 18	21 - 10		0	松井 萌唯(東海大福岡高校)	田中 慧(東海大福岡高校)
WD-19	有馬 弥優(福岡大学)	奥 瑞稀(福岡大学)	2	21 - 16	21 - 12		0	西村 鮎奈(運動具屋)	松山 友美(運動具屋)
WD-20	福地 未季子(西日本シティ銀行)	井上 亜沙美(西日本シティ銀行)	2	21 - 9	21 - 13		0	濱田 優梨恵(福岡大学)	濱田 志織(糟屋クラブ)
WD-21	伊達 はるか(久留米大学)	宅島 あや子(福岡大学)	2	21 - 14	21 - 14		0	堂山 美羽(セピア)	林 恵未(セピア)
WD-22	有馬 弥優(福岡大学)	奥 瑞稀(福岡大学)	2	18 - 21	25 - 23	21 - 14	1	福地 未季子(西日本シティ銀行)	井上 亜沙美(西日本シティ銀行)
WD-23	伊達 はるか(久留米大学)	宅島 あや子(福岡大学)	2	19 - 21	21 - 13	21 - 12	1	有馬 弥優(福岡大学)	奥 瑞稀(福岡大学)
MX-1	佐藤 敬太(日本経済大学)	新田 琴乃(日本経済大学)	2	21 - 5	24 - 22		0	淵上 優介(福岡大学)	兒玉 乙女(福岡大学)
MX-2	田中 陸人(福岡大学)	宅島 あや子(福岡大学)	2	21 - 17	21 - 11		0	近本 哲(運動具屋)	松山 友美(運動具屋)
MX-3	越智 臨平(シャトルハウス)	林 恵美(セピア)	2	18 - 21	21 - 17	21 - 18	1	岩崎 鷹叶(B-DASH)	松島 悠希(B-DASH)
MX-4	原口 拓巳(日本大学)	福嶋 千紗(運動具屋)	2	13 - 21	21 - 11	22 - 20	1	齊藤 篤史(直方特別支援学校)	塚本 真理子(九州共立大学)
MX-5	進藤 輝(福岡大学)	本部 優奈(福岡大学)	2	21 - 11	21 - 8		0	藤村 颯(自由ヶ丘高校)	尾園 優里奈(自由ヶ丘高校)
MX-6	末次 稔樹(一般)	松岡 真那(一般)	2	21 - 19	21 - 14		0	小松 大樹(Be-FreeZ)	中島 祐月(福岡商業高校)
MX-7	吉本 貴(運動具屋)	堂山 美羽(セピア)	2	21 - 4	21 - 12		0	玉利 亮(B-DASH)	鍵村 美輝(B-DASH)
MX-8	結城 亮二(バドグラフィティ)	水篠 慶子(バドグラフィティ)					キ	廣瀬 裕生(日本経済大学)	橋本 麗央(日本経済大学)
MX-9	仲西 祐太(福岡大学)	奥 瑞稀(福岡大学)	2	21 - 14	21 - 14		0	山口 北斗(B-DASH)	井上 舞(B-DASH)
MX-10	中西 雄介(フリーバード)	竹岡 香菜(フリーバード)	2	17 - 21	21 - 12	21 - 14	1	石田 拓巳(福岡大学)	百田 真琴(福岡大学)
MX-11	原田 和憲(トヨタ自動車九州)	深村 奈津子(トヨタ自動車九州)	2	21 - 19	21 - 11		0	相良 宏史郎(運動具屋)	井上 美沙(TOTOS北九州)
MX-12	川崎 誠大(運動具屋)	西村 鮎奈(運動具屋)	2	21 - 6	19 - 21	21 - 6	1	豊田 翔司(北九州市役所)	百田 明子(北九州市役所)
MX-13	森田 普也(福岡大学)	濱田 優梨恵(福岡大学)					キ	赤崎 祐翔(運動具屋)	堤 千尋(フリーバード)
MX-14	下田 一樹(B-DASH)	西島 瑞希(B-DASH)	2	18 - 21	21 - 18	23 - 21	1	大槻 純也(運動具屋)	津中 裕葵(運動具屋)
MX-15	有田 雄紀(西日本シティ銀行)	井上 亜沙美(西日本シティ銀行)	2	21 - 18	21 - 17		0	佐藤 敬太(日本経済大学)	新田 琴乃(日本経済大学)
MX-16	田中 陸人(福岡大学)	宅島 あや子(福岡大学)	2	21 - 9	21 - 18		0	越智 臨平(シャトルハウス)	林 恵美(セピア)
MX-17	進藤 輝(福岡大学)	本部 優奈(福岡大学)	2	19 - 21	28 - 26	22 - 20	1	原口 拓巳(日本大学)	福嶋 千紗(運動具屋)
MX-18	吉本 貴(運動具屋)	堂山 美羽(セピア)	2	21 - 13	21 - 15		0	末次 稔樹(一般)	松岡 真那(一般)
MX-19	結城 亮二(バドグラフィティ)	水篠 慶子(バドグラフィティ)	2	21 - 15	18 - 21	21 - 17	1	仲西 祐太(福岡大学)	奥 瑞稀(福岡大学)
MX-20	原田 和憲(トヨタ自動車九州)	深村 奈津子(トヨタ自動車九州)	2	21 - 12	21 - 19		0	中西 雄介(フリーバード)	竹岡 香菜(フリーバード)
MX-21	川崎 誠大(運動具屋)	西村 鮎奈(運動具屋)	2	21 - 16	21 - 10		0	森田 普也(福岡大学)	濱田 優梨恵(福岡大学)
MX-22	志垣 裕斗(福岡大学)	有馬 弥優(福岡大学)	2	21 - 10	21 - 9		0	下田 一樹(B-DASH)	西島 瑞希(B-DASH)
MX-23	田中 陸人(福岡大学)	宅島 あや子(福岡大学)	2	12 - 21	21 - 17	21 - 16	1	有田 雄紀(西日本シティ銀行)	井上 亜沙美(西日本シティ銀行)
MX-24	吉本 貴(運動具屋)	堂山 美羽(セピア)	2	21 - 23	21 - 9	21 - 14	1	進藤 輝(福岡大学)	本部 優奈(福岡大学)
MX-25	原田 和憲(トヨタ自動車九州)	深村 奈津子(トヨタ自動車九州)	2	21 - 15	21 - 15		0	結城 亮二(バドグラフィティ)	水篠 慶子(バドグラフィティ)
MX-26	志垣 裕斗(福岡大学)	有馬 弥優(福岡大学)	2	21 - 13	21 - 12		0	川崎 誠大(運動具屋)	西村 鮎奈(運動具屋)
MX-27	吉本 貴(運動具屋)	堂山 美羽(セピア)	2	21 - 18	20 - 22	21 - 18	1	田中 陸人(福岡大学)	宅島 あや子(福岡大学)
MX-28	志垣 裕斗(福岡大学)	有馬 弥優(福岡大学)	2	21 - 12	21 - 12		0	原田 和憲(トヨタ自動車九州)	深村 奈津子(トヨタ自動車九州)
MX-29	志垣 裕斗(福岡大学)	有馬 弥優(福岡大学)	2	21 - 18	21 - 17		0	吉本 貴(運動具屋)	堂山 美羽(セピア)

男子単 (MS)



女子単 (WS)



期日:平成30年3月10日(土)-11日(日) 会場:北九州市立の場池体育館

試合番号	選手名	試合結果					選手名
		勝数	第1ゲーム	第2ゲーム	第3ゲーム	勝数	
MS-1	内門 洋平(九国大付属高校)	2	21 - 18	19 - 21	21 - 12	1	吉永 一生(中間高校)
MS-2	板谷 佑太朗(九州大学)	2	21 - 10	21 - 17		0	栗原 雅人(TOTOS北九州)
MS-3	淵上 優介(福岡大学)	2	13 - 21	21 - 12	21 - 17	1	亀田 晃大(自由ヶ丘高校)
MS-4	加藤 彰英(福岡大学)					キ	谷野 悠太(ニキヤマロット社)
MS-5	山田 純(東海大福岡高校)	2	21 - 11	22 - 20		0	山田 健也(八幡工業高校)
MS-6	井上 和也(福岡常葉高校)	2	21 - 14	21 - 19		0	池田 修士(北九州市役所)
MS-7	中山 翔太(玄海みらい学園)	2	21 - 16	21 - 14		0	中山 弘史朗(北九州高専)
MS-8	霜見 大智(日本経済大学)	2	21 - 11	21 - 11		0	芳野 秀治(ビクトリークラブ)
MS-9	下田 一樹(B-DASH)	2	21 - 15	21 - 15		0	安楽 颯馬(自由ヶ丘高校)
MS-10	楠田 大文(福岡大学)					キ	中野 陽太(ニキヤマロット社)
MS-11	小田原 翔太(TOTO)	2	19 - 21	21 - 13	23 - 21	1	辻 康暉(北九州高専)
MS-12	石田 拓巳(福岡大学)	2	15 - 21	21 - 13	22 - 20	1	棚原 陸(自由ヶ丘高校)
MS-13	倉島 健太(自由ヶ丘高校)	2	21 - 15	21 - 5		0	宗山 群(日本経済大学)
MS-14	渋谷 我歩(大木中学校)	2	22 - 20	21 - 15		0	久米田 峻太(TOTOS北九州)
MS-15	高宮 悠斗(日本経済大学)	2	21 - 8	21 - 15		0	山内 翔太(九国大付属高校)
MS-16	光富 瑠偉(岡垣ジュニア)	2	21 - 11	21 - 7		0	野村 蒼希(中間高校)
MS-17	武田 優雅(能古中学校)	2	21 - 15	9 - 21	21 - 16	1	山元 一輝(九州大学)
MS-18	花田 渉(北九州高専)	2	21 - 11	21 - 12		0	嶋村 優太(九国大付属高校)
MS-19	澤口 孝志(東海大福岡高校)	2	21 - 10	21 - 18		0	丸山 紘平(日本経済大学)
MS-20	中村 知也(Sesak.Jr)	2	21 - 13	21 - 12		0	藤村 颯(自由ヶ丘高校)
MS-21	羽生 秀平(自由ヶ丘高校)	2	22 - 20	21 - 19		0	森田 普也(福岡大学)
MS-22	廣瀬 裕生(日本経済大学)	2	21 - 7	21 - 12		0	浅野 大樹(シャトルハウス)
MS-23	末永 圭佑(北九州高専)	2	21 - 10	21 - 14		0	井島 悠貴(自由ヶ丘高校)
MS-24	中村 隼人(中間高校)	2	21 - 12	21 - 9		0	小銭 健太郎(九州大学)
MS-25	浦本 紘享(九州大学)	2	21 - 11	21 - 17		0	石川 尚史(九国大付属高校)
MS-26	山口 北斗(B-DASH)	2	18 - 21	21 - 16	21 - 18	1	坂口 直弥(北九州高専)
MS-27	平井 嵩丸(自由ヶ丘高校)	2	21 - 12	19 - 21	21 - 19	1	長谷川 慧(日本経済大学)
MS-28	中島 圭寿(自由ヶ丘高校)	2	21 - 6	21 - 6		0	内門 洋平(九国大付属高校)
MS-29	國分 蓮太(北九州高専)	2	21 - 17	21 - 12		0	帆足 康希(自由ヶ丘高校)
MS-30	末次 幸己(九州国際大学)	2	21 - 11	18 - 21	21 - 18	1	板谷 佑太朗(九州大学)
MS-31	淵上 優介(福岡大学)					キ	高口 剛典(香椎浜クラブ)
MS-32	加藤 彰英(福岡大学)	2	21 - 23	23 - 21	23 - 21	1	霧野 嵩翔(自由ヶ丘高校)
MS-33	佐藤 敬太(日本経済大学)	2	21 - 15	21 - 16		0	山田 純(東海大福岡高校)
MS-34	井上 和也(福岡常葉高校)	2	21 - 7	21 - 8		0	室崎 高宏(宇美バドミントン)
MS-35	菅 康太(九州大学)	2	21 - 11	21 - 18		0	中山 翔太(玄海みらい学園)
MS-36	有田 雄紀(西日本シティ銀行)	2	21 - 13	21 - 11		0	霜見 大智(日本経済大学)
MS-37	柳 祥太郎(新日鐵住金八幡)	2	21 - 10	21 - 23	21 - 19	1	香嶋 心(九国大付属高校)
MS-38	下田 一樹(B-DASH)	2	21 - 13	21 - 16		0	大槻 純也(運動具屋)
MS-39	楠田 大文(福岡大学)	2	15 - 21	21 - 17	25 - 23	1	犬尾 友海(トヨタ自動車九州)
MS-40	壇 隆介(自由ヶ丘高校)	2	21 - 10	21 - 12		0	小田原 翔太(TOTO)
MS-41	末永 雄佑(中間高校)	2	21 - 11	21 - 14		0	石田 拓巳(福岡大学)
MS-42	杉田 陸(福岡大学)	2	21 - 18	18 - 21	21 - 8	1	堀田 瑛仁(九州大学)
MS-43	前田 浩輔(筑紫中央高校教員)	2	17 - 21	21 - 16	21 - 16	1	倉島 健太(自由ヶ丘高校)
MS-44	田中 陸人(福岡大学)	2	21 - 13	21 - 15		0	渋谷 我歩(大木中学校)
MS-45	佐和 浩幸(トヨタ自動車九州)	2	21 - 8	21 - 14		0	小松 大樹(Be-FreeZ)
MS-46	脇坂 真(城南高校職員)	2	21 - 19	22 - 20		0	高宮 悠斗(日本経済大学)
MS-47	光富 瑠偉(岡垣ジュニア)					キ	花田 彬(さつき会)
MS-48	染川 凪(東海大福岡高校)	2	21 - 16	21 - 13		0	武田 優雅(能古中学校)
MS-49	原口 拓巳(日本大学)	2	24 - 22	21 - 5		0	花田 渉(北九州高専)
MS-50	澤口 孝志(東海大福岡高校)	2	21 - 11	21 - 12		0	花生 芳伸(八幡工業高校)
MS-51	志垣 裕太(福岡大学)	2	21 - 18	21 - 13		0	中村 知也(Sesak.Jr)
MS-52	羽生 秀平(自由ヶ丘高校)					キ	尾崎 公哉(ニキヤマロット社)
MS-53	園田 拓也(京都府)	2	21 - 14	21 - 10		0	廣瀬 裕生(日本経済大学)
MS-54	末永 圭佑(北九州高専)	2	21 - 11	21 - 10		0	中川 浩章(日産自動車九州)
MS-55	仲西 祐太(福岡大学)	2	21 - 19	21 - 18		0	中村 隼人(中間高校)
MS-56	坂村 一樹(自由ヶ丘高校)	2	21 - 4	21 - 14		0	浦本 紘享(九州大学)
MS-57	徳永 光来(ビクトリークラブ)	2	21 - 18	21 - 18		0	山口 北斗(B-DASH)
MS-58	立石 桐葉(九州共立大学)	2	21 - 12	15 - 21	21 - 8	1	喜多 勇介(トヨタ自動車九州)

期日:平成30年3月10日(土)-11日(日) 会場:北九州市立の場池体育館

試合番号	選手名	試合結果					選手名
		勝数	第1ゲーム	第2ゲーム	第3ゲーム	勝数	
MS-59	進藤 輝(福岡大学)	2	21 - 9	21 - 14		0	平井 嵩丸(自由ヶ丘高校)
MS-60	中島 圭寿(自由ヶ丘高校)	2	21 - 13	15 - 21	21 - 18	1	國分 蓮太(北九州高専)
MS-61	末次 幸己(九州国際大学)	2	21 - 14	21 - 15		0	淵上 優介(福岡大学)
MS-62	佐藤 敬太(日本経済大学)	2	21 - 17	21 - 17		0	加藤 彰英(福岡大学)
MS-63	菅 康太(九州大学)	2	21 - 14	18 - 21	21 - 13	1	井上 和也(福岡常葉高校)
MS-64	有田 雄紀(西日本シティ銀行)	2	21 - 8	21 - 15		0	柳 祥太郎(新日鐵住金八幡)
MS-65	下田 一樹(B-DASH)	2	21 - 10	21 - 11		0	楠田 大文(福岡大学)
MS-66	壇 隆介(自由ヶ丘高校)	2	21 - 11	21 - 15		0	末永 雄佑(中間高校)
MS-67	杉田 陸(福岡大学)	2	23 - 21	21 - 14		0	前田 浩輔(筑紫中央高校教員)
MS-68	佐和 浩幸(トヨタ自動車九州)	2	21 - 8	21 - 14		0	田中 陸人(福岡大学)
MS-69	脇坂 真(城南高校職員)	2	21 - 11	21 - 13		0	光富 瑠偉(岡垣ジュニア)
MS-70	原口 拓巳(日本大学)	2	21 - 7	21 - 11		0	染川 凪(東海大福岡高校)
MS-71	志垣 裕斗(福岡大学)	2	21 - 14	21 - 11		0	澤口 孝志(東海大福岡高校)
MS-72	園田 拓也(京都府)	2	12 - 21	21 - 16	21 - 12	1	羽生 秀平(自由ヶ丘高校)
MS-73	仲西 祐太(福岡大学)	2	19 - 21	21 - 18	21 - 15	1	末永 圭佑(北九州高専)
MS-74	坂村 一樹(自由ヶ丘高校)	2	17 - 21	21 - 8	21 - 14	1	徳永 光来(ピクトリークラブ)
MS-75	進藤 輝(福岡大学)	2	21 - 7	21 - 10		0	立石 桐菜(九州共立大学)
MS-76	中島 圭寿(自由ヶ丘高校)	2	20 - 22	21 - 14	22 - 20	1	末次 幸己(九州国際大学)
MS-77	菅 康太(九州大学)	2	23 - 21	21 - 17		0	佐藤 敬太(日本経済大学)
MS-78	有田 雄紀(西日本シティ銀行)	2	21 - 16	21 - 10		0	下田 一樹(B-DASH)
MS-79	杉田 陸(福岡大学)	2	21 - 17	17 - 21	21 - 17	1	壇 隆介(自由ヶ丘高校)
MS-80	佐和 浩幸(トヨタ自動車九州)	2	21 - 11	22 - 24	22 - 20	1	脇坂 真(城南高校職員)
MS-81	原口 拓巳(日本大学)	2	21 - 18	21 - 15		0	志垣 裕斗(福岡大学)
MS-82	園田 拓也(京都府)	2	21 - 15	21 - 16		0	仲西 祐太(福岡大学)
MS-83	進藤 輝(福岡大学)	2	21 - 18	21 - 13		0	坂村 一樹(自由ヶ丘高校)
MS-84	菅 康太(九州大学)	2	19 - 21	21 - 19	22 - 20	1	中島 圭寿(自由ヶ丘高校)
MS-85	有田 雄紀(西日本シティ銀行)	2	21 - 16	21 - 13		0	杉田 陸(福岡大学)
MS-86	原口 拓巳(日本大学)	2	21 - 13	21 - 12		0	佐和 浩幸(トヨタ自動車九州)
MS-87	進藤 輝(福岡大学)	2	21 - 14	21 - 12		0	園田 拓也(京都府)
MS-88	菅 康太(九州大学)	2	21 - 18	21 - 16		0	有田 雄紀(西日本シティ銀行)
MS-89	原口 拓巳(日本大学)	2	21 - 16	21 - 13		0	進藤 輝(福岡大学)
MS-90	原口 拓巳(日本大学)	2	22 - 20	21 - 5		0	菅 康太(九州大学)

期日:平成30年3月10日(土)-11日(日) 会場:北九州市立の場池体育館

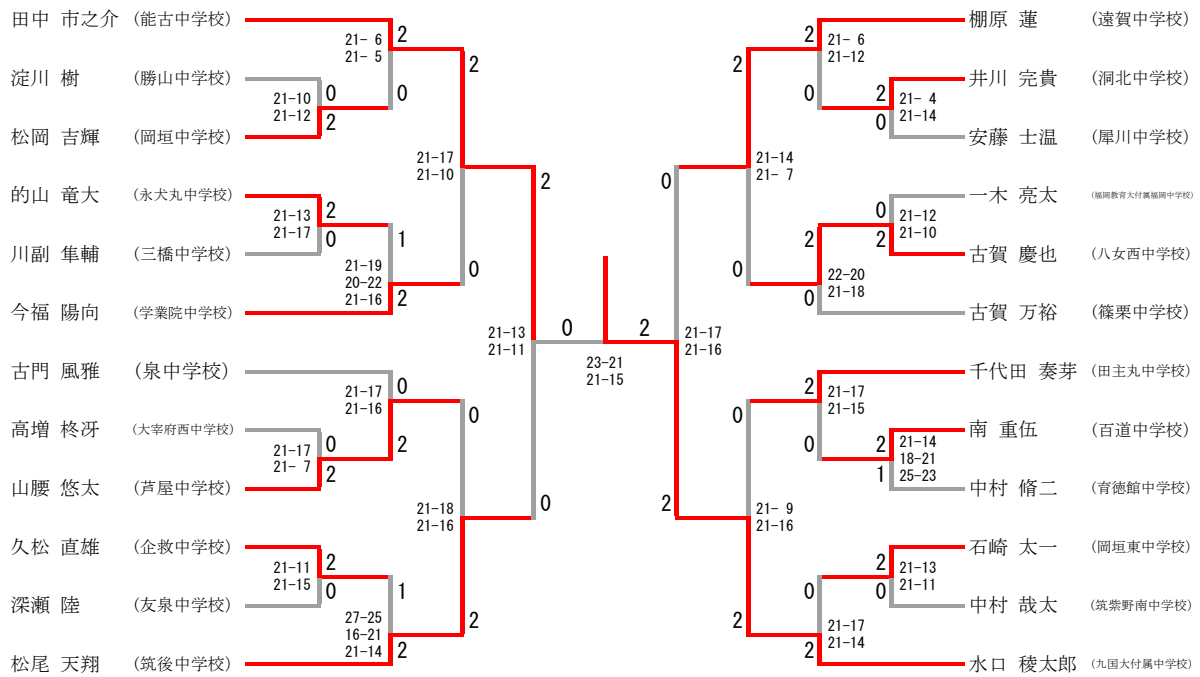
試合番号	選手名	試合結果					選手名
		勝数	第1ゲーム	第2ゲーム	第3ゲーム	勝数	
WS-1	甲斐 千尋(東海大福岡高校)					キ	橋本 麗央(日本経済大学)
WS-2	依田 正美(八幡西ジュニア)					キ	井上 美沙(TOTOS北九州)
WS-3	西川 舞香(中間高校)	2	26 - 24	21 - 6		0	兒玉 乙女(福岡大学)
WS-4	平川 結衣(筑紫中央高校)					キ	高田 未彩(中間高校)
WS-5	倉成 祐生(福岡常葉高校)	2	21 - 4	21 - 6		0	依田 一美(八幡西ジュニア)
WS-6	有馬 弥優(福岡大学)	2	21 - 16	21 - 13		0	甲斐 千尋(東海大福岡高校)
WS-7	榎本 真衣(筑紫中央高校)	2	21 - 7	21 - 9		0	尾園 優里奈(自由ヶ丘高校)
WS-8	松井 萌唯(東海大福岡高校)	2	21 - 14	21 - 9		0	依田 正美(八幡西ジュニア)
WS-9	西川 舞香(中間高校)	2	21 - 14	21 - 13		0	岸野 夏帆(自由ヶ丘高校)
WS-10	近藤 愛理(クラブ中務)	2	21 - 9	21 - 9		0	平川 結衣(筑紫中央高校)
WS-11	百田 真琴(福岡大学)	2	21 - 11	21 - 16		0	川口 美優(自由ヶ丘高校)
WS-12	濱田 彩実(岡垣東中学校)	2	21 - 11	21 - 17		0	新田 琴乃(日本経済大学)
WS-13	倉成 祐生(福岡常葉高校)	2	21 - 8	21 - 12		0	田中 慧(東海大福岡高校)
WS-14	有馬 弥優(福岡大学)	2	21 - 11	21 - 10		0	榎本 真衣(筑紫中央高校)
WS-15	松井 萌唯(東海大福岡高校)	2	21 - 9	21 - 12		0	西川 舞香(中間高校)
WS-16	近藤 愛理(クラブ中務)	2	21 - 8	21 - 15		0	百田 真琴(福岡大学)
WS-17	倉成 祐生(福岡常葉高校)	2	21 - 12	21 - 15		0	濱田 彩実(岡垣東中学校)
WS-18	有馬 弥優(福岡大学)	2	21 - 11	21 - 10		0	松井 萌唯(東海大福岡高校)
WS-19	倉成 祐生(福岡常葉高校)	2	13 - 21	21 - 15	21 - 19	1	近藤 愛理(クラブ中務)
WS-20	有馬 弥優(福岡大学)	2	18 - 21	21 - 12	21 - 14	1	倉成 祐生(福岡常葉高校)

第37回福岡県中学生選抜バドミントン大会

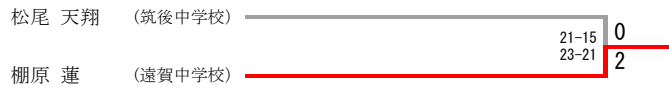
2018.03.03 北九州市立総合体育館

種 目	優 勝	準 優 勝	三	位
男子単	みずぐち りょうたろう 水口 稜太郎 (九国大付属中学校)	たなか いちのすけ 田中 市之介 (能古中学校)	たなはら れん 棚原 蓮 (遠賀中学校)	まつお つばさ 松尾 天翔 (筑後中学校)
女子単	むろや かなの 室屋 奏乃 (九国大付属中)	くわの れな 桑野 怜奈 (橘中)	さとう ゆりか 佐藤 祐里佳 (高田中)	かんだりほ 神田 涼帆 (三宅中)
男子複	まちだ だん 町田 暖 にしかた としゆき 西方 俊之 (能古中)	いのやま ゆうた 猪ノ山 優太 きど ふみや 城戸 史弥 (能古中)	こくぶ れく 國分 蓮空 なきり たくま 名切 拓麻 (足立中)	あかせ かずや 赤瀬 和弥 とみまつ なつき 富松 夏輝 (高牟礼中)
女子複	のなか あんり 野中 杏里 はまだ ここな 濱田 想夏 (岡垣東中)	かわとこ みづき 川床 美都希 しもぎき みお 下崎 美桜 (九国大付属中)	なかむら すずね 中村 涼音 あかつか すみれ 赤塚 遥玲 (岡垣中)	いなば みゆ 稲葉 心優 かじわら あいみ 梶原 藍実 (大野東中)

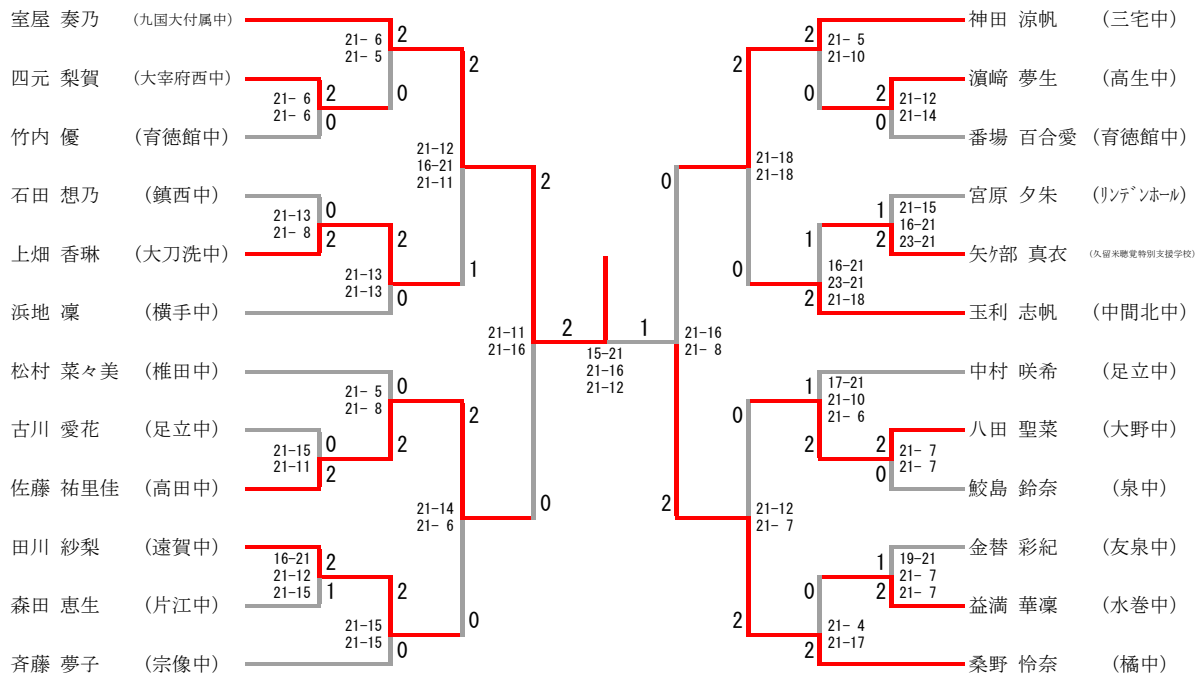
男子シングルス



三位決定戦



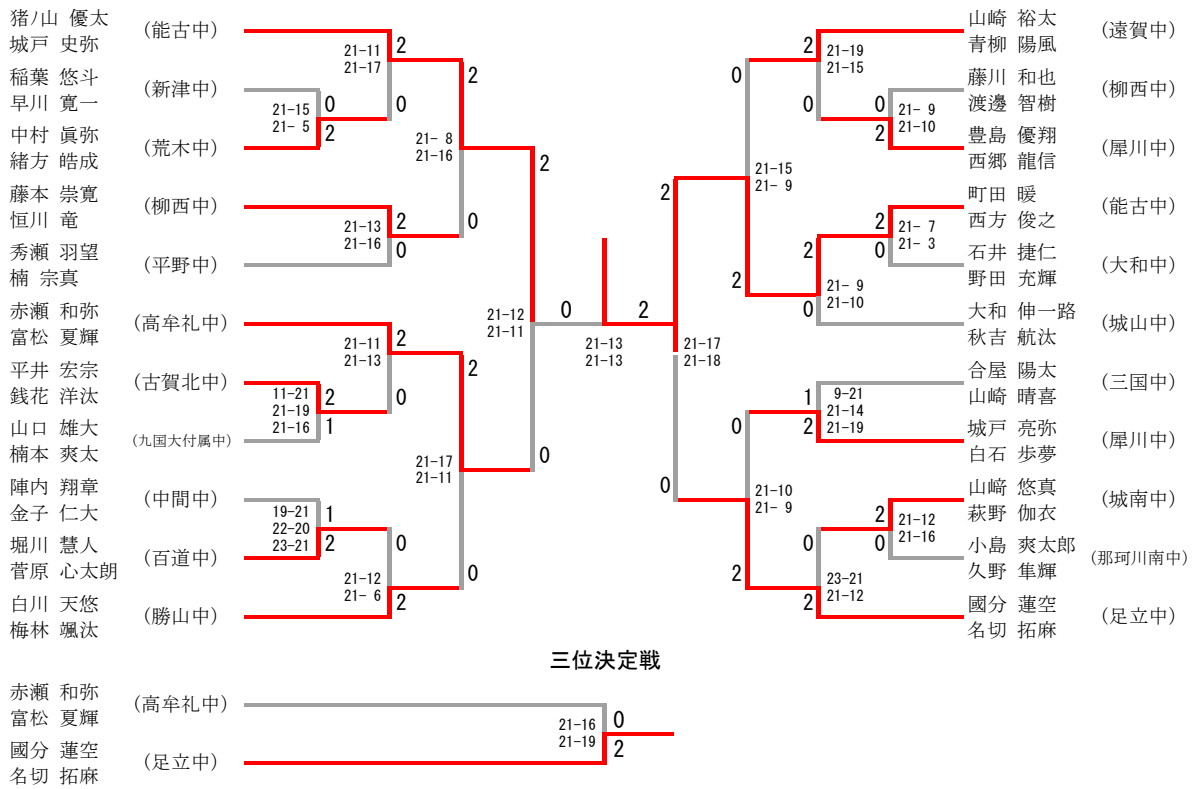
女子シングルス



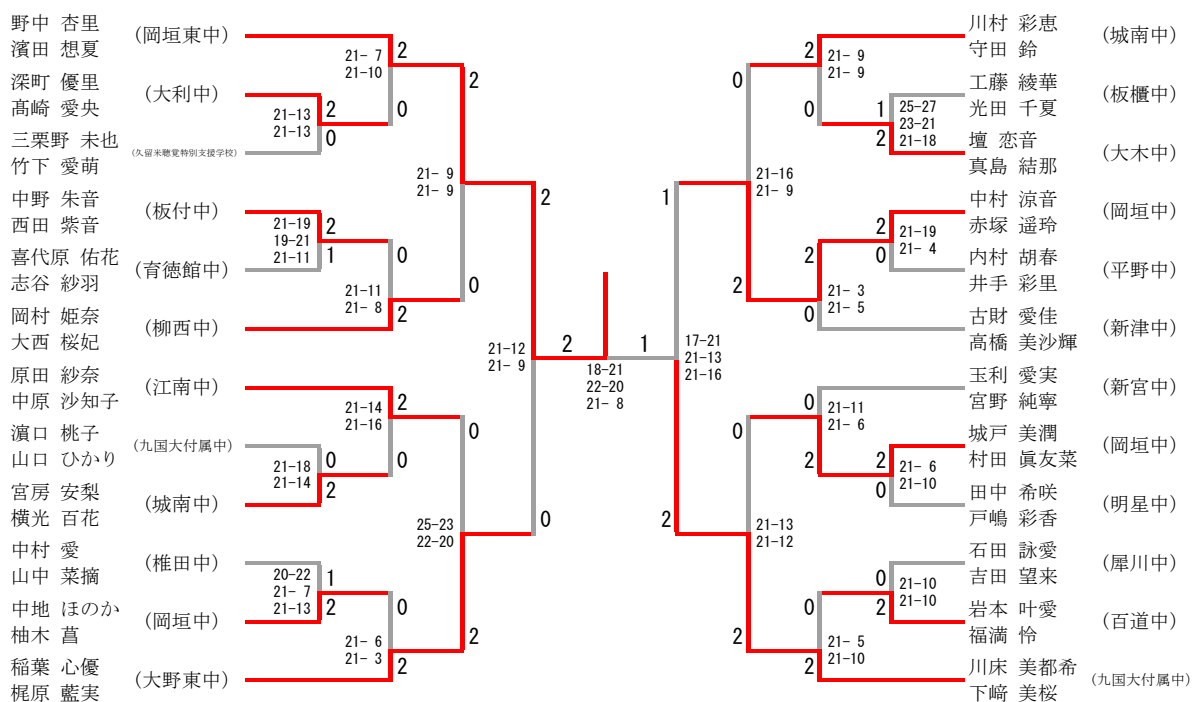
三位決定戦



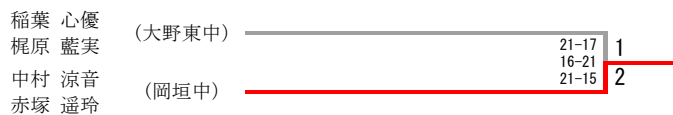
男子ダブルス



女子ダブルス



三位決定戦

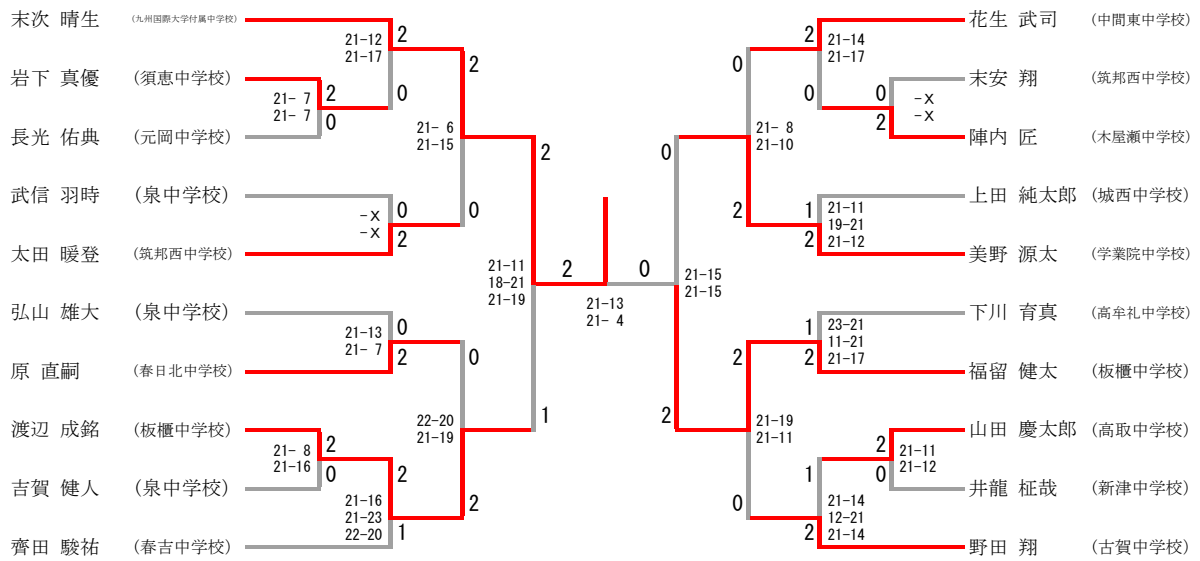


第4回福岡県中学生バドミントン大会

2018.03.03 北九州市立総合体育館

種 目	優 勝	準 優 勝	三 位	
男子単	すえつぐ はるき 末次 晴生 (九州国際大学付属中学校)	ふくとめ けんた 福留 健太 (板櫃中学校)	わたなべ せな 渡辺 成銘 (板櫃中学校)	みの げんた 美野 源太 (学業院中学校)
男子複	のぐち こうき 野口 晃希 たかはら だいすけ 高原 大輔 (元岡中学校)	あそう ゆうき 麻生 悠稀 やました こうせい 山下 晃生 (玄洋中学校)	いまむら つきのじょう 今村 月之城 たなか しょうま 田中 聖馬 (平野中学校)	つむら かずや 津村 和弥 とがお ゆうき 梶尾 雄貴 (百道中学校)
女子単	かわさき あや 川崎 亜弥 (江南中学校)	むらい めい 村井 めい (原北中学校)	さだき れいな 貞木 玲音 (福間東中学校)	よしむら まお 吉村 茉恩 (城南中学校)
女子複	にしむら まな 西村 真菜 しぶや もな 渋谷 萌奈 (大木中学校)	なかさと みゆ 中里 美友 のだ あやか 野田 采加 (学業院中学校)	おかむら みづき 岡村 美月 やまうち みゆ 山内 美悠 (岡垣中学校)	もりた まほ 森田 真帆 まつお かな 松尾 かな (那珂川南中学校)

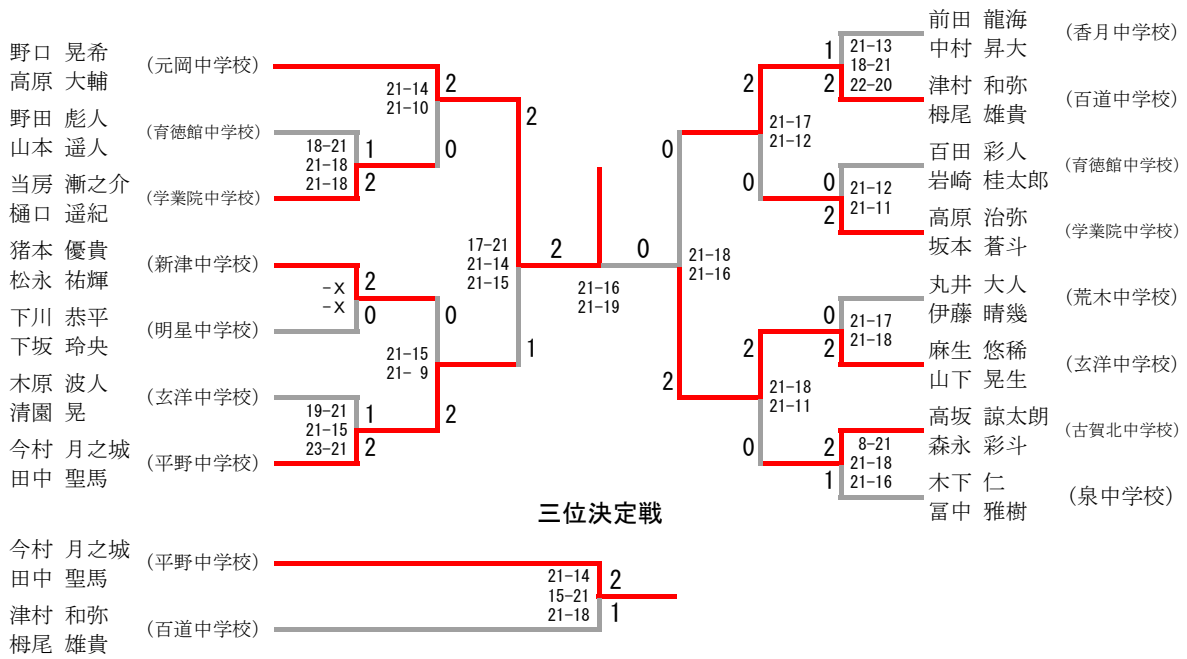
男子シングルス



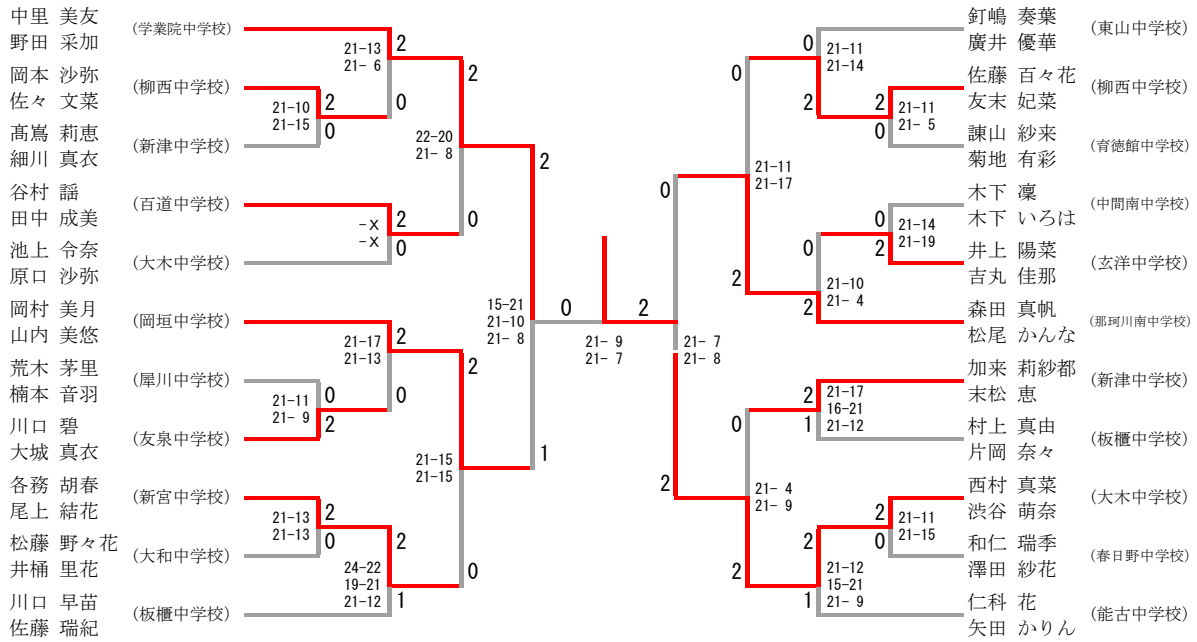
三位決定戦



男子ダブルス



女子ダブルス



三位決定戦



第37回 福岡県 小学生選抜バドミントン大会

第15回 福岡県 小学生バドミントン大会

(平成29年度北九州市 夢・スポーツ振興事業)



日時 平成30年3月4日(日)

会場 北九州市立総合体育館

主催 北九州市
福岡県バドミントン協会

共催 (公財)北九州市体育協会

後援 福岡県教育委員会・(公財)福岡県体育協会

主管 福岡県小学生バドミントン連盟
北九州市バドミントン協会

大会名 第37回 福岡県小学生選抜バドミントン大会成績

種 目	男子		女子	
小学4年生以下単	優勝	川野 寿真(岡垣ジュニア)	優勝	山田 桜菜乃(COLORS)
	準優勝	中村 励心(岡垣ジュニア)	準優勝	福井 心美(北九州スピリッツ)
	3 位	松永 稜平(那珂川南ジュニア) 内村 葉大朗(山家ウイングス)	3 位	横光 花乃(S' kids B. C) 中原 心優(香住ヶ丘ジュニア)
小学5年生以下単	優勝	藤吉 珠李(海老津ジュニア)	優勝	牛島 花菜(北九州スピリッツ)
	準優勝	小林 紀博(さつき会)	準優勝	濱田 莉想(岡垣ジュニア)
	3 位	坂口 大翔(香住ヶ丘ジュニア) 光富 琉華(岡垣ジュニア)	3 位	春木 柚奈(岡垣ジュニア) 大石 愛陽(山家ウイングス)
小学6年生以下単	優勝	斉藤 礼(岡垣ジュニア)	優勝	田村 天空(スマイル)
	準優勝	林田 真龍(秋月フォックス)	準優勝	宮城 那菜(岡垣ジュニア)
	3 位	江口 想珀(八幡西ジュニア) 中森 大空(八幡西ジュニア)	3 位	佐藤 加奈子(三宅ジュニア) 渡邊 亜有未(JBC小倉)
小学4年生以下複	優勝	川野 寿真(岡垣ジュニア) 中村 励心(岡垣ジュニア)	優勝	山田 桜菜乃(COLORS) 大石 夢陽(山家ウイングス)
	準優勝	上畑 俊(秋月フォックス) 山本 絢太郎(秋月フォックス)	準優勝	福原 安祐美(COLORS) 向江 悠伽(COLORS)
	3 位	内村 葉大朗(山家ウイングス) 松永 稜平(那珂川南ジュニア) 梅林 智哉(若竹クラブ) 吉元 颯汰(若竹クラブ)	3 位	中山 日奈立(八幡西ジュニア) 小松 菜央(八幡西ジュニア) 桑野 愛莉(春日イーグルス) 斉藤 凧沙(春日イーグルス)
小学5年生以下複	優勝	光富 琉華(岡垣ジュニア) 久野 雅(岡垣ジュニア)	優勝	三森 あさひ(荘島クラブ) 笠 明茄(荘島クラブ)
	準優勝	井上 仁(COLORS) 梶原 慶仁(COLORS)	準優勝	住田 菜々子(岡垣ジュニア) 鷹野 みなみ(岡垣ジュニア)
	3 位	坂口 大翔(香住ヶ丘ジュニア) 内田 隼人(香陵っ子クラブ) 中村 颯真(中間ジュニア) 城音寺 一颯(中間ジュニア)	3 位	村田 彩友香(海老津ジュニア) 中地 まどか(海老津ジュニア) 谷口 葉音(ラブオール) 西田 優(板付ジュニア)
小学6年生以下複	優勝	中森 大空(八幡西ジュニア) 江口 想珀(八幡西ジュニア)	優勝	田村 天空(スマイル) 藤本 夏綺(スマイル)
	準優勝	上畑 蓮(秋月フォックス) 林田 真龍(秋月フォックス)	準優勝	楠森 美羽(若竹クラブ) 川野 楓華(若竹クラブ)
	3 位	定森 悠太(海老津ジュニア) 藤吉 珠李(海老津ジュニア) 斉藤 礼(岡垣ジュニア) 野口 幹太(岡垣ジュニア)	3 位	宮城 那菜(岡垣ジュニア) 宮田 陽菜(岡垣ジュニア) 野間 琴希葉(COLORS) 永野 李果(COLORS)

第37回 福岡県小学生選抜バドミントン大会要項(平成29年度北九州市 夢・スポーツ振興事業)

1. 主 催 北九州市・福岡県バドミントン協会
2. 共 催 北九州市教育委員会・(公財)北九州市体育協会
3. 後 援 福岡県教育委員会
4. 主 管 福岡県小学生バドミントン連盟・北九州市バドミントン協会
5. 日 時 平成 30年 3月4日(日) 8時～(種目:単・複)
6. 会 場 北九州市立総合体育館
7. 種 目 6年生以下 男子 単, 複 6年生以下 女子 単, 複
5年生以下 男子 単, 複 5年生以下 女子 単, 複
4年生以下 男子 単, 複 4年生以下 女子 単, 複
8. 参加資格 各地区予選による選手

大会名 第15回 福岡県小学生バドミントン大会成績

種目	男子		女子	
小学4年生以下単	優勝	井川 和真(岡垣ジュニア)	優勝	大崎 優心(春日ジュニア)
	準優勝	清水 大蒼(那珂川南ジュニア)	準優勝	野見山 芽衣(北九州スピリッツ)
	3位	丸山 祐矢(寿山クラブ) 春木 俊平(岡垣ジュニア)	3位	井田 愛麗(百道ジュニア) 高崎 未渚(COLORS)
小学5年生以下単	優勝	田畑 東爽(清水エンジェルズ)	優勝	伊藤 玲香(中間ジュニア)
	準優勝	松木 圭吾(若竹クラブ)	準優勝	橋本 優来(百道ジュニア)
	3位	呼子 翔海(香住ヶ丘ジュニア) 隅田 壮真(新宮ジュニア)	3位	伊藤 瑚凜(三宅ジュニア) 作元 朝子(岡垣ジュニア)
小学6年生以下単	優勝	平田 光汰朗(大木Jr)	優勝	崎田 鈴佳(百道ジュニア)
	準優勝	松尾 知宙(百道ジュニア)	準優勝	高山 香凜(山家ウイングス)
	3位	宮崎 章介(春日ジュニア) 松尾 良太(春日ジュニア)	3位	秋吉 美早紀(さつき会) 加茂 涼花(Sesak.Jr)
小学4年生以下複	優勝	丸山 祐矢(寿山クラブ) 市原 知佳(寿山クラブ)	優勝	猪口 晴子(クリアース天拝OWLS) 吉田 志穂(クリアース天拝OWLS)
	準優勝	蔵本 翔(北九州スピリッツ) 西 康志(北九州スピリッツ)	準優勝	野見山 芽衣(北九州スピリッツ) 益満 小蘭(北九州スピリッツ)
	3位	清水 大蒼(那珂川南ジュニア) 田淵 斗彩(那珂川南ジュニア)	3位	高崎 未渚(COLORS) 金生 七海(COLORS)
		八尋 悠太(JBC久留米) 谷口 幸乃進(ラブオールジュニア)		青木 綾子(足立B・C) 長岡 黎榎(足立B・C)
小学5年生以下複	優勝	隅田 壮真(新宮ジュニア) 高橋 里菜(新宮ジュニア)	優勝	作元 朝子(岡垣ジュニア) 渡邊 郁佳(岡垣ジュニア)
	準優勝	飯田 涼平(なのジュニア) 村岡 涼太(なのジュニア)	準優勝	橋本 優来(百道ジュニア) 井田 愛麗(百道ジュニア)
	3位	土井 稔来(大池ジュニア) ハツ本 翼(大池ジュニア)	3位	内田 遥華(井堀クラブ) 藏園 ゆうか(井堀クラブ)
		— —		田淵 彩久(那珂川南ジュニア) 乾 優(那珂川南ジュニア)
小学6年生以下複	優勝	大坪 丈泰(大木Jr) 平田 光汰朗(大木Jr)	優勝	崎田 鈴佳(百道ジュニア) 町田 華花(原西バドミントン)
	準優勝	松尾 知宙(百道ジュニア) 柳生 隼成(百道ジュニア)	準優勝	福田 茉那(すせんじジュニア) 田中 琳子(すせんじジュニア)
	3位	有田 直晴(海老津ジュニア) 井上 総一郎(海老津ジュニア)	3位	小川 ひより(ラブオールジュニア) 柴田 花音(ラブオールジュニア)
		手嶋 智貴(朝倉ジュニア) 小江 拓希(朝倉ジュニア)		小野 七海(大野城南クラブ) 前田 菜摘(JBCプラム)

第15回 福岡県小学生バドミントン大会要項(平成29年度北九州市 夢・スポーツ振興事業)

- 主催 北九州市・福岡県バドミントン協会
- 共催 北九州市教育委員会・(公財)北九州市体育協会
- 後援 福岡県教育委員会
- 主管 福岡県小学生バドミントン連盟・北九州市バドミントン協会
- 日時 平成30年3月4日(日) 8時～(種目:単・複)
- 会場 北九州市立総合体育館
- 種目 6年生以下 男子 単, 複 6年生以下 女子 単, 複
5年生以下 男子 単, 複 5年生以下 女子 単, 複
4年生以下 男子 単, 複 4年生以下 女子 単, 複
- 参加資格 選抜出場選手は出場不可



森 かおり様 (元リビッツ選手) による指導



福岡県内ランキング表

男子ダブルス

順位	氏名	所属	総得点	平成29年度												平成28年度													
				大会名		所属大会				国体県予選会				大会名		所属大会				国体県予選会									
				大会名	所属	社会人	大学	高校	一般	高校	大会名	所属	社会人	大学	高校	一般	高校												
得点/配分率	得点	100%	得点	100%	得点	100%	得点	100%	得点	50%	得点	50%	得点	50%	得点	50%	得点	50%											
1	中島 圭寿	高	自由ヶ丘高校	3665.0	1890.0	500	500	0	0	0	0	400	400	0	0	510	510	400	200	0	0	0	0	280	140	0	0	280	140
	藤川 敬	高	自由ヶ丘高校	3665.0	1775.0	500	500	0	0	0	0	400	400	0	0	510	510	400	200	0	0	0	0	0	0	0	0	330	165
2	具志堅 興平	一般	トヨタ自動車九州	2845.0	1695.0	0	0	400	400	0	0	0	0	690	690	0	0	700	350	0	0	0	0	0	0	510	255	0	0
	新宅 地塩	一般	トヨタ自動車九州	2845.0	1150.0	0	0	160	160	0	0	0	0	690	690	0	0	0	0	0	0	0	0	0	0	600	300	0	0
3	小田 一晴	高	自由ヶ丘高校	2570.0	1340.0	400	400	0	0	0	0	280	280	0	0	330	330	200	100	0	0	0	0	220	110	0	0	240	120
	壇 隆介	高	自由ヶ丘高校	2570.0	1230.0	300	300	0	0	0	0	280	280	0	0	330	330	300	150	0	0	0	0	100	50	0	0	240	120
4	小田 一晴	高	自由ヶ丘高校	2520.0	1340.0	400	400	0	0	0	0	280	280	0	0	330	330	200	100	0	0	0	0	220	110	0	0	240	120
	米田 悠馬	高	自由ヶ丘高校	2520.0	1180.0	300	300	0	0	0	0	220	220	0	0	330	330	200	100	0	0	0	0	220	110	0	0	240	120
5	具志堅 興平	一般	トヨタ自動車九州	2440.0	1695.0	0	0	400	400	0	0	0	0	690	690	0	0	700	350	0	0	0	0	0	0	510	255	0	0
	坂中 賢太	一般	トヨタ自動車九州	2440.0	745.0	0	0	400	400	0	0	0	0	0	0	0	0	0	0	0	0	0	0	0	0	690	345	0	0
6	小田 一晴	高	自由ヶ丘高校	2410.0	1340.0	400	400	0	0	0	0	280	280	0	0	330	330	200	100	0	0	0	0	220	110	0	0	240	120
	霧野 嵩翔	高	自由ヶ丘高校	2410.0	1070.0	300	300	0	0	0	0	220	220	0	0	330	330	200	100	0	0	0	0	0	0	0	0	240	120
7	石橋 陸	高	九国大付属高校	2400.0	1185.0	0	0	0	0	0	0	340	340	0	0	600	600	0	0	0	0	0	0	160	80	0	0	330	165
	伊藤 良樹	高	九国大付属高校	2400.0	1215.0	0	0	0	0	0	0	340	340	0	0	600	600	0	0	0	0	0	0	220	110	0	0	330	165
8	小村 飛雄	高	九国大付属高校	2365.0	1115.0	200	200	0	0	0	0	220	220	0	0	420	420	0	0	0	0	0	0	220	110	0	0	330	165
	染川 凧	高	東海大福岡高校	2365.0	1250.0	200	200	0	0	0	0	220	220	0	0	420	420	300	150	0	0	0	0	100	50	0	0	420	210
9	染川 凧	高	東海大福岡高校	2300.0	1250.0	200	200	0	0	0	0	220	220	0	0	420	420	300	150	0	0	0	0	100	50	0	0	420	210
	松石 泰紀	高	東海大福岡高校	2300.0	1050.0	0	0	0	0	0	0	220	220	0	0	420	420	300	150	0	0	0	0	100	50	0	0	420	210
9	壇 隆介	高	自由ヶ丘高校	2300.0	1230.0	300	300	0	0	0	0	280	280	0	0	330	330	300	150	0	0	0	0	100	50	0	0	240	120
	霧野 嵩翔	高	自由ヶ丘高校	2300.0	1070.0	300	300	0	0	0	0	220	220	0	0	330	330	200	100	0	0	0	0	0	0	0	0	240	120
11	小田 一晴	高	自由ヶ丘高校	2270.0	1340.0	400	400	0	0	0	0	280	280	0	0	330	330	200	100	0	0	0	0	220	110	0	0	240	120
	吉本 貴	一般	運動具屋	2270.0	930.0	400	400	220	220	0	0	0	0	0	0	0	0	400	200	220	110	0	0	0	0	0	0	0	0
12	霧野 嵩翔	高	自由ヶ丘高校	2250.0	1070.0	300	300	0	0	0	0	220	220	0	0	330	330	200	100	0	0	0	0	0	0	0	0	240	120
	米田 悠馬	高	自由ヶ丘高校	2250.0	1180.0	300	300	0	0	0	0	220	220	0	0	330	330	200	100	0	0	0	0	220	110	0	0	240	120
13	田中 陸人	大	福岡大学	2200.0	970.0	600	600	0	0	220	220	0	0	0	0	0	0	300	150	0	0	0	0	0	0	0	0	0	0
	仲西 祐太	大	福岡大学	2200.0	1230.0	600	600	0	0	220	220	0	0	0	0	0	0	600	300	0	0	220	110	0	0	0	0	0	0
14	倉島 健太	高	自由ヶ丘高校	2175.0	995.0	300	300	0	0	0	0	280	280	0	0	240	240	200	100	0	0	0	0	0	0	0	0	150	75
	米田 悠馬	高	自由ヶ丘高校	2175.0	1180.0	300	300	0	0	0	0	220	220	0	0	330	330	200	100	0	0	0	0	220	110	0	0	240	120
15	志垣 裕斗	大	福岡大学	2170.0	1430.0	700	700	0	0	280	280	0	0	0	0	0	0	500	250	0	0	400	200	0	0	0	0	0	0
	進藤 輝	大	福岡大学	2170.0	740.0	70	70	0	0	280	280	0	0	0	0	0	0	500	250	0	0	280	140	0	0	0	0	0	0
16	大槻 昭太	大	久留米大学	2125.0	1360.0	400	400	0	0	340	340	0	0	510	510	0	0	0	0	0	0	220	110	0	0	0	0	0	0
	水谷 希純	一般	エビソ西部	2125.0	765.0	0	0	0	0	0	0	0	0	510	510	0	0	0	0	0	0	0	0	0	0	510	255	0	0
17	新宅 地塩	一般	トヨタ自動車九州	1960.0	1150.0	0	0	160	160	0	0	0	0	690	690	0	0	0	0	0	0	0	0	0	0	600	300	0	0
	妹尾 雄介	一般	トヨタ自動車九州	1960.0	810.0	0	0	160	160	0	0	0	0	0	0	0	0	700	350	0	0	0	0	0	0	600	300	0	0
18	仲西 祐太	大	福岡大学	1950.0	1230.0	600	600	0	0	220	220	0	0	0	0	0	0	600	300	0	0	220	110	0	0	0	0	0	0
	養田 亮介	大	福岡大学	1950.0	720.0	0	0	0	0	220	220	0	0	0	0	0	0	600	300	0	0	400	200	0	0	0	0	0	0
18	砂坂 優太	大	久留米大学	1950.0	1005.0	0	0	0	0	160	160	0	0	420	420	0	0	0	0	0	0	0	0	340	170	0	0	510	255
	山本 ひかる	大	帝京大学	1950.0	945.0	0	100	0	0	0	0	0	0	420	420	0	0	0	0	0	0	0	0	340	170	0	0	510	255
20	管 康太	大	九州大学	1945.0	1165.0	300	300	0	0	280	280	0	0	420	420	0	0	0	0	0	0	0	0	0	0	330	165	0	0
	最所 剛志	大	九州大学	1945.0	780.0	0	0	0	0	280	280	0	0	420	420	0	0	0	0	0	0	160	80	0	0	0	0	0	0
21	川崎 誠大	一般	運動具屋	1920.0	1000.0	500	500	220	220	0	0	0	0	0	0	0	0	400	200	160	80	0	0	0	0	0	0	0	0
	宮本 海	一般	運動具屋	1920.0	920.0	500	500	220	220	0	0	0	0	0	0	0	0	400	200	0	0	0	0	0	0	0	0	0	0
22	大槻 昭太	大	久留米大学	1860.0	1360.0	400	400	0	0	340	340	0	0	510	510	0	0	0	0	0	0	220	110	0	0	0	0	0	0
	多賀 敦司	一般	九国付属OB	1860.0	500.0	400	400	0	0	0	0	0	0	0	0	0	0	200	100	0	0	0	0	0	0	0	0	0	0
23	占部 圭祐	大	九州共立大学	1850.0	980.0	200	200	0	0	400	400	0	0	0	0	0	0	0	0	0	0	340	170	0	0	420	210	0	0
	北原 圭介	大	九州共立大学	1850.0	870.0	200	200	0	0	400	400	0	0	0	0	0	0	200	100	0	0	340	170	0	0	0	0	0	0
24	大槻 昭太	大	久留米大学	1780.0	1360.0	400	400	0	0	340	340	0	0	510	510	0	0	0	0	0	0	220	110	0	0	0	0	0	0
	木元 瑛介	大	久留米大学	1780.0	420.0	0	0	0	0	340	340	0	0	0															

25	小木 啓太	一般	暁	1760.0	880.0	0	0	100	100	0	0	0	0	420	420	0	0	300	150	0	0	0	0	0	0	420	210	0	0	
	前田 浩輔	一般	筑紫中央高校教員	1760.0	880.0	0	0	100	100	0	0	0	0	420	420	0	0	300	150	0	0	0	0	0	0	420	210	0	0	
26	小村 飛雄	高	九国大付属高校	1755.0	1115.0	200	200	0	0	0	0	220	220	0	0	420	420	0	0	0	0	0	0	220	110	0	0	330	165	
	吉松 基	高	九国大付属高校	1755.0	640.0	0	0	0	0	0	0	220	220	0	0	420	420	0	0	0	0	0	0	0	0	0	0	0	0	0
27	近本 哲	一般	運動具屋	1715.0	785.0	200	200	220	220	0	0	0	0	0	0	0	0	400	200	0	0	0	0	0	0	330	165	0	0	
	吉本 貴	一般	運動具屋	1715.0	930.0	0	400	220	220	0	0	0	0	0	0	0	0	400	200	220	110	0	0	0	0	0	0	0	0	0
28	倉島 健太	高	自由ヶ丘高校	1690.0	995.0	300	300	0	0	0	0	280	280	0	0	240	240	200	100	0	0	0	0	0	0	0	0	150	75	
	山下 龍世	高	自由ヶ丘高校	1690.0	695.0	0	0	0	0	0	0	280	280	0	0	240	240	200	100	0	0	0	0	0	0	0	0	150	75	
29	関 智裕	大	福岡大学	0.0	0.0	0	0	0	0	0	0	0	0	0	0	0	0	0	0	0	0	0	0	0	0	0	0	0	0	
	鉢峰 大樹	大	福岡大学	0.0	0.0	0	0	0	0	0	0	0	0	0	0	0	0	0	0	0	0	0	0	0	0	0	0	0	0	0
30	杉田 陸	大	福岡大学	1550.0	580.0	100	100	0	0	220	220	0	0	0	0	0	0	300	150	0	0	220	110	0	0	0	0	0	0	0
	田中 陸人	大	福岡大学	1550.0	970.0	600	600	0	0	220	220	0	0	0	0	0	0	300	150	0	0	0	0	0	0	0	0	0	0	0
31	尾崎 公哉	大	九州国際大学	1530.0	765.0	0	0	0	0	0	0	0	0	600	600	0	0	0	0	0	0	0	0	0	0	330	165	0	0	
	濱崎 駿	大	九州国際大学	1530.0	765.0	0	0	0	0	0	0	0	0	600	600	0	0	0	0	0	0	0	0	0	0	0	330	165	0	0
32	小村 飛雄	高	九国大付属高校	1490.0	1115.0	200	200	0	0	0	0	220	220	0	0	420	420	0	0	0	0	0	0	220	110	0	0	330	165	
	末次 稔樹	高	九国大付属高校	1490.0	375.0	200	200	0	0	0	0	0	0	0	0	10	10	0	0	0	0	0	0	0	0	0	0	330	165	
33	菅 康太	大	九州大学	1465.0	1165.0	300	300	0	0	280	280	0	0	420	420	0	0	0	0	0	0	0	0	0	0	0	330	165	0	0
	山元 一輝	大	九州大学	1465.0	300.0	300	300	0	0	0	0	0	0	0	0	0	0	0	0	0	0	0	0	0	0	0	0	0	0	0
34	北原 圭介	大	九州共立大学	1370.0	870.0	200	200	0	0	400	400	0	0	0	0	0	0	200	100	0	0	340	170	0	0	0	0	0	0	0
	古賀 駿一	大	九州共立大学	1370.0	500.0	200	200	0	0	220	220	0	0	0	0	0	0	0	0	0	0	160	80	0	0	0	0	0	0	0
35	國分 蓮太	高	北九州高専	1360.0	830.0	300	300	0	0	0	0	100	100	0	0	330	330	200	100	0	0	0	0	0	0	0	0	0	0	0
	室屋 鼓太郎	高	北九州高専	1360.0	530.0	0	0	0	0	0	0	100	100	0	0	330	330	200	100	0	0	0	0	0	0	0	0	0	0	0
36	赤峯 祐翔	一般	運動具屋	1345.0	560.0	200	200	220	220	0	0	0	0	0	0	0	0	0	280	140	0	0	0	0	0	0	0	0	0	0
	近本 哲	一般	運動具屋	1345.0	785.0	200	200	220	220	0	0	0	0	0	0	0	0	400	200	0	0	0	0	0	0	330	165	0	0	
37	有田 友紀	一般	新日鐵八幡	1330.0	580.0	300	300	280	280	0	0	0	0	0	0	0	0	0	0	0	0	0	0	0	0	0	0	0	0	0
	有田 雄紀	一般	西日本シティ銀行	1330.0	750.0	300	300	280	280	0	0	0	0	0	0	0	0	0	0	340	170	0	0	0	0	0	0	0	0	0
38	佐和 浩幸	一般	トヨタ自動車九州	1295.0	550.0	400	400	0	0	0	0	0	0	0	0	0	0	300	150	0	0	0	0	0	0	0	0	0	0	0
	原田 和憲	一般	トヨタ自動車九州	1295.0	745.0	400	400	0	0	0	0	0	0	0	0	0	0	0	0	0	0	0	0	0	0	0	690	345	0	0
39	砂坂 優太	大	久留米大学	1215.0	1005.0	0	0	0	0	160	160	0	0	420	420	0	0	0	0	0	0	0	0	340	170	0	0	510	255	
	秀岡 裕治	大	久留米大学	1215.0	210.0	0	0	0	0	160	160	0	0	0	0	0	0	0	0	0	0	100	50	0	0	0	0	0	0	0
40	國分 蓮太	高	北九州高専	1190.0	830.0	300	300	0	0	0	0	100	100	0	0	330	330	200	100	0	0	0	0	0	0	0	0	0	0	0
	末永 圭佑	高	北九州高専	1190.0	360.0	300	300	0	0	0	0	0	0	0	0	60	60	0	0	0	0	0	0	0	0	0	0	0	0	0
41	亀川 楓基	高	山門高校	1185.0	690.0	0	0	0	0	0	0	220	220	0	0	240	240	0	0	0	0	0	0	220	110	0	0	240	120	
	樋口 樹心	高	山門高校	1185.0	495.0	0	0	0	0	0	0	220	220	0	0	150	150	0	0	0	0	0	0	100	50	0	0	150	75	
42	占部 圭介	大	九州共立大学	1180.0	980.0	200	200	0	0	400	400	0	0	0	0	0	0	0	0	0	340	170	0	0	420	210	0	0	0	0
	中西 雄介	一般	フリーバード	1180.0	200.0	200	200	0	0	0	0	0	0	0	0	0	0	0	0	0	0	0	0	0	0	0	0	0	0	0
43	秋武 一也	一般	海老津ジュニアOB	1170.0	530.0	0	0	280	280	0	0	0	0	0	0	0	0	500	250	0	0	0	0	0	0	0	0	0	0	0
	諸熊 力	一般	バド市場	1170.0	640.0	0	0	280	280	0	0	0	0	0	0	0	0	500	250	220	110	0	0	0	0	0	0	0	0	0
44	高口 剛典	一般	香椎浜クラブ	1145.0	200.0	100	100	100	100	0	0	0	0	0	0	0	0	0	0	0	0	0	0	0	0	0	0	0	0	0
	山元 ひかる	一般	山門高校OB	1145.0	945.0	100	100	0	0	0	0	0	0	420	420	0	0	0	0	0	0	0	0	340	170	0	0	510	255	
45	澤口 孝志	高	東海大学付属福岡	1140.0	570.0	300	300	0	0	0	0	160	160	0	0	60	60	100	50	0	0	0	0	0	0	0	0	0	0	0
	田中 裕人	高	東海大学付属福岡	1140.0	570.0	300	300	0	0	0	0	160	160	0	0	60	60	100	50	0	0	0	0	0	0	0	0	0	0	0
46	柴山 太志	高	春日高校	1135.0	490.0	0	0	0	0	0	0	160	160	0	0	330	330	0	0	0	0	0	0	0	0	0	0	0	0	0
	豊田 智至	高	春日高校	1135.0	645.0	0	0	0	0	0	0	160	160	0	0	330	330	0	0	0	0	0	0	160	80	0	0	150	75	
47	亀川 楓基	高	山門高校	1060.0	690.0	0	0	0	0	0	0	220	220	0	0	240	240	0	0	0	0	0	0	220	110	0	0	240	120	
	吉永 奈地	高	山門高校	1060.0	370.0	0	0	0	0	0	0	100	100	0	0	240	240	0	0	0	0	0	0	0	0	0	0	60	30	
48	有田 雄紀	一般	西日本シティ銀行	1050.0	750.0	300	300	280	280	0	0	0	0	0	0	0	0	0	0	340	170	0	0	0	0	0	0	0	0	0
	松本 剛	一般	一般	1050.0	300.0	300	300	0	0	0	0	0	0	0	0	0	0	0	0	0	0	0	0	0	0	0	0	0	0	0
49	坂口 海斗	大	九州国際大学	1030.0	310.0	0	0	0	0	160	160	0	0	0	0	0	0	300	150	0	0	0	0	0	0	0	0	0	0	0
	鳥本 嵩人	大	九州国際大学	1030.0	720.0	0	0	0	0	160	160	0	0	0	0	0	0	300	150	0	0	0	0	400	200	0	0	420	210	

68	釜田 康平	高	山門高校	300.0		0	0	0	0	0	0	100	100	0	0	10	10	0	0	0	0	0	0	160	160	0	0	60	30
68	石田 拓巳	大	福岡大学	300.0		100	100	0	0	100	100	0	0	0	0	0	0	200	100	0	0	0	0	0	0	0	0	0	0
73	淵上 優介	大	福岡大学	295.0		200	200	0	0	40	40	0	0	0	0	0	0	100	50	0	0	10	5	0	0	0	0	0	0
74	加藤 彰英	大	福岡大学	290.0		200	200	0	0	40	40	0	0	0	0	0	0	100	50	0	0	0	0	0	0	0	0	0	0
74	阿久根 直樹	高	九国大付属高校	290.0		0	0	0	0	0	0	0	0	0	0	10	10	0	0	0	0	0	0	160	160	0	0	240	120
76	徳永 直	高	東海大福岡高校	270.0		0	0	0	0	0	0	100	100	0	0	60	60	10	5	0	0	0	0	100	100	0	0	10	5
77	美澄 剛生	大	九州国際大学	265.0		0	0	0	0	100	100	0	0	0	0	0	0	0	0	0	0	0	0	0	0	330	165	0	0
78	羽生 秀平	中	川中中学校	260.0		200	200	0	0	0	0	0	0	0	0	10	10	100	50	0	0	0	0	0	0	0	0	0	0
78	末永 圭祐	高	北九州高専	260.0		200	200	0	0	0	0	0	0	0	0	60	60	0	0	0	0	0	0	0	0	0	0	0	0
78	國分 蓮太	高	北九州高専	260.0		200	200	0	0	0	0	0	0	0	0	60	60	0	0	0	0	0	0	0	0	0	0	0	0
78	浦本 紘享	一般	九州大学大学院	260.0		100	100	160	160	0	0	0	0	0	0	0	0	0	0	0	0	0	0	0	0	0	0	0	0
82	尾崎 公哉	大	九州国際大学	255.0		0	0	0	0	0	0	0	0	0	0	0	0	0	0	0	0	0	0	0	0	510	255	0	0
83	谷口 祐斗	大	福岡大学	250.0		0	0	0	0	100	100	0	0	0	0	0	0	200	100	0	0	100	50	0	0	0	0	0	0
84	山口 晋平	大	九州大学	245.0		0	0	0	0	0	0	0	0	0	0	0	0	0	0	0	160	80	0	0	330	165	0	0	
84	末次 幸己	高	九州国際大学	245.0		0	0	0	0	0	0	0	0	0	0	0	0	0	0	160	80	0	0	330	165	0	0		
86	義経 武士	高	行橋高校	240.0		0	0	0	0	0	0	0	0	0	0	240	240	0	0	0	0	0	0	0	0	0	0	0	0
86	塚本 史宜	大	久留米大学	240.0		0	0	0	0	160	160	0	0	0	0	0	0	0	0	160	80	0	0	0	0	0	0	0	0
86	木元 瑛介	大	久留米大学	240.0		0	0	0	0	160	160	0	0	0	0	0	0	0	0	160	80	0	0	0	0	0	0	0	0
89	小村 飛雄	高	九国大付属高校	225.0		0	0	0	0	0	0	0	0	0	0	150	150	0	0	0	0	0	0	0	0	0	0	150	75
90	福島 佑太	一般	ばってんクラブ	220.0		0	0	220	220	0	0	0	0	0	0	0	0	0	0	0	0	0	0	0	0	0	0	0	0
90	立石 桐葉	大	九州共立大学	220.0		200	200	0	0	0	0	0	0	0	0	0	0	0	0	0	0	40	20	0	0	0	0	0	0
92	山中 陽向	大	九州国際大学	210.0		0	0	0	0	100	100	0	0	0	0	60	60	100	50	0	0	0	0	0	0	0	0	0	0
93	原田 和憲	一般	トヨタ自動車九州	210.0		0	0	0	0	0	0	0	0	0	0	0	0	0	0	0	0	0	0	0	0	420	210	0	0
93	澤口 孝志	高	東海大福岡高校	210.0		200	200	0	0	0	0	0	0	0	0	10	10	0	0	0	0	0	0	0	0	0	0	0	0
93	古賀 駿一	大	九州共立大学	210.0		0	0	0	0	160	160	0	0	0	0	0	0	0	0	100	50	0	0	0	0	0	0	0	0
93	亀田 昊大	中	自由ヶ丘高校	210.0		10	10	0	0	0	0	0	0	0	0	150	150	100	50	0	0	0	0	0	0	0	0	0	0
97	吉田 賢勇	高	田川科技	200.0		0	0	0	0	0	0	100	100	0	0	0	0	0	0	0	0	0	0	100	100	0	0	0	0
97	光富 瑠偉		岡垣ジュニア	200.0		200	200	0	0	0	0	0	0	0	0	0	0	0	0	0	0	0	0	0	0	0	0	0	0
97	バッド ダバー	一般	亜広工業	200.0		0	0	0	0	0	0	0	0	0	0	0	0	400	200	0	0	0	0	0	0	0	0	0	0
97	徳永 光来	一般	ビクトリークラブ	200.0		200	200	0	0	0	0	0	0	0	0	0	0	0	0	0	0	0	0	0	0	0	0	0	0
97	末次 雄佑	高	中間高校	200.0		200	200	0	0	0	0	0	0	0	0	0	0	0	0	0	0	0	0	0	0	0	0	0	0
97	楠田 大文	大	福岡大学	200.0		200	200	0	0	0	0	0	0	0	0	0	0	0	0	0	0	0	0	0	0	0	0	0	0
103	千北 耕太郎	高	山門高校	190.0		0	0	0	0	0	0	0	0	0	0	0	0	0	0	0	0	0	0	160	160	0	0	60	30

福岡県内ランキング表

女子ダブルス

順位	氏名	所属	総得点	平成29年度												平成28年度											
				大会名		県総合大会				所属大会				国体県予選会				県総合大会		所属大会				国体県予選会			
				所属	得点/配分率	得点	100%	得点	100%	得点	100%	得点	100%	得点	100%	得点	100%	得点	50%	得点	50%	得点	50%	得点	50%	得点	50%
1	井上 亜沙美 福地 未季子	一般 一般	3320.0 3320.0	1590.0 1730.0	500 500	500 500	400 400	400 400	0 0	0 0	0 0	0 0	690 690	690 690	0 0	0 0	0 0	0 0	0 0	0 0	0 0	0 0	0 0	0 0	0 0		
2	宅島 あや子 伊達 はるか	大 大	2870.0 2870.0	1630.0 1240.0	700 700	700 700	0 0	0 0	0 0	0 0	0 0	0 0	510 510	510 510	0 0	0 0	500 250	250 0	0 0	340 170	170 0	0 0	0 0	0 0	0 0		
3	小西 春七 平野 紗妃	高 高	2760.0 2760.0	1380.0 1380.0	0 0	0 0	0 0	0 0	0 0	0 0	400 400	400 400	0 0	0 0	600 600	600 600	0 0	0 0	0 0	0 0	340 170	170 0	0 0	420 210	210 0		
4	宅島 あや子 中村 菜里子	大 大	2560.0 2560.0	1630.0 930.0	700 0	700 0	0 0	0 0	0 0	0 0	0 0	0 0	510 510	510 510	0 0	0 0	500 250	250 0	0 0	340 170	170 0	0 0	0 0	0 0	0 0		
5	堂山 美羽 林 恵未	一般 一般	2450.0 2450.0	1310.0 1140.0	500 500	500 500	340 340	340 340	0 0	0 0	0 0	0 0	0 0	0 0	0 0	600 300	300 340	170 170	0 0	0 0	0 0	0 0	0 0	0 0	0 0		
6	田中 慧 松井 萌唯	高 高	2240.0 2240.0	1120.0 1120.0	400 400	400 400	0 0	0 0	0 0	0 0	280 280	280 280	0 0	0 0	240 240	240 240	400 200	200 0	0 0	0 0	0 0	0 0	0 0	0 0	0 0		
7	上村 沙織 中野 愛美	大 大	2095.0 2095.0	1155.0 940.0	0 0	0 0	0 0	340 340	340 340	0 0	0 0	0 0	600 600	600 600	0 0	0 0	0 0	0 0	0 0	0 0	100 50	50 0	0 0	330 165	165 0		
7	中島 祐月 山本 一葉	高 高	2095.0 2095.0	1245.0 850.0	0 0	0 0	0 0	0 0	0 0	340 340	340 340	0 0	0 0	510 510	510 510	0 0	0 0	0 0	0 0	0 0	280 140	140 0	0 0	510 255	255 0		
9	有馬 弥優 奥 瑞希	大 大	2030.0 2030.0	1150.0 880.0	600 600	600 600	0 0	0 0	0 0	0 0	0 0	0 0	0 0	0 0	0 0	700 350	350 0	0 0	400 200	200 0	0 0	0 0	0 0	0 0	0 0		
10	岩崎 美羽 松島 悠希	高 高	1855.0 1855.0	640.0 1215.0	0 300	0 300	0 0	0 0	0 0	220 220	220 220	0 0	0 0	420 420	420 420	0 0	0 0	0 0	0 0	0 0	0 0	220 110	110 0	0 0	330 165	165 0	
11	奥 瑞稀 濱田 優梨恵	大 大	1820.0 1820.0	880.0 940.0	600 400	600 400	0 0	280 280	280 280	0 0	0 0	0 0	0 0	0 0	0 0	0 0	0 0	0 0	0 0	0 0	0 0	0 0	0 0	0 0	0 0		
12	伊達 はるか 藤木 沙耶	大 大	1780.0 1780.0	1240.0 540.0	700 0	700 0	0 0	400 400	400 400	0 0	0 0	0 0	0 0	0 0	0 0	0 0	0 0	0 0	280 140	140 0	0 0	0 0	0 0	0 0	0 0		
13	井上 舞 松島 悠希	一般 一般	1665.0 1665.0	450.0 1215.0	300 300	300 300	0 0	0 0	0 0	0 0	220 220	220 220	0 0	0 0	420 420	420 0	0 0	0 0	0 0	0 0	220 110	110 0	0 0	330 165	165 0		
14	石丸 くるみ 深瀬 茜	高 高	1560.0 1560.0	795.0 765.0	0 0	0 0	0 0	0 0	0 0	160 160	160 160	0 0	0 0	330 330	330 330	300 300	150 150	0 0	0 0	0 0	160 80	80 0	0 0	150 75	75 0		
15	津中 裕葵 西村 鮎奈	一般 一般	1520.0 1520.0	760.0 760.0	400 400	400 400	160 160	160 160	0 0	0 0	0 0	0 0	0 0	0 0	0 0	400 400	200 200	0 0	0 0	0 0	0 0	0 0	0 0	0 0	0 0		
16	倉成 祐生 目野 穂乃香	高 高	1460.0 1460.0	730.0 730.0	0 0	0 0	0 0	0 0	0 0	280 280	280 280	0 0	0 0	330 330	330 330	0 0	0 0	0 0	0 0	0 0	0 0	0 0	0 0	240 120	120 0		
17	濱田 志織 濱田 優梨恵	一般 大	1340.0 1340.0	400.0 940.0	400 400	400 400	0 0	0 0	0 0	0 0	280 280	280 0	0 0	0 0	0 0	0 0	300 150	150 0	0 0	220 110	110 0	0 0	0 0	0 0	0 0		
18	濱田 七海 三原 杏佳	高 高	1320.0 1320.0	810.0 510.0	300 0	300 0	0 0	0 0	0 0	100 100	100 100	0 0	0 0	240 240	240 240	0 0	0 0	0 0	0 0	0 0	100 50	50 0	0 0	240 120	120 0		
19	西村 鮎奈 松山 友美	一般 一般	1310.0 1310.0	760.0 550.0	400 400	400 400	160 0	160 0	0 0	0 0	0 0	0 0	0 0	0 0	0 0	400 300	200 150	0 0	0 0	0 0	0 0	0 0	0 0	0 0	0 0		
20	兒玉 乙女 百田 真琴	大 大	1260.0 1260.0	540.0 720.0	300 300	300 300	0 0	160 160	160 160	0 0	0 0	0 0	0 0	0 0	0 0	0 0	0 0	0 0	160 80	80 0	0 0	0 0	0 0	0 0	0 0		
21	田村 七海 松岡 真那	高 高	1235.0 1235.0	495.0 740.0	0 0	0 0	0 0	0 0	0 0	0 0	0 0	0 0	0 0	420 420	420 420	0 0	0 0	0 0	0 0	0 0	0 0	220 110	110 0	0 0	420 210	210 0	
22	古賀 咲直 高橋 夏実	高 高	1220.0 1220.0	670.0 550.0	0 0	0 0	0 0	0 0	0 0	220 220	220 220	0 0	0 0	330 330	330 330	0 0	0 0	0 0	0 0	0 0	0 0	0 0	0 0	0 0	240 120	120 0	
23	崎野 桃花 濱原 楓和	高 高	1160.0 1160.0	580.0 580.0	0 0	0 0	0 0	0 0	0 0	220 220	220 220	0 0	0 0	240 240	240 240	0 0	0 0	0 0	0 0	0 0	0 0	0 0	0 0	240 120	120 0		
23	津中 裕葵 福嶋 千紗	一般 一般	1160.0 1160.0	760.0 400.0	400 400	400 400	160 0	160 0	0 0	0 0	0 0	0 0	0 0	0 0	0 0	400 0	200 0	0 0	0 0	0 0	0 0	0 0	0 0	0 0	0 0		
25	渋谷 弥生 濱田 七海	高 高	1110.0 1110.0	300.0 810.0	300 300	300 300	0 0	0 0	0 0	0 0	0 0	0 0	0 0	0 0	0 0	0 0	0 0	0 0	0 0	0 0	0 0	100 50	50 0	0 0	240 120	120 0	

福岡県内ランキング表

混合ダブルス

順位		氏名	所属	総得点	年号	平成29年度						平成28年度					
					大会名	総合大会		社会人		年代別大会		総合大会		社会人		年代別大会	
					点/配分率	得点	100%	得点	100%	得点	100%	得点	50%	得点	50%	得点	50%
1	1	吉本 貴	一般 運動具屋	2900.0	1450.0	600	600	700	700	0	0	300	150	0	0	0	0
	2	堂山 美羽	一般 セピア	2900.0	1450.0	600	600	700	700	0	0	300	150	0	0	0	0
2	3	結城 亮二	一般 バドグラフィティ	2000.0	1000.0	400	400	400	400	0	0	400	200	0	0	0	0
	4	水篠 慶子	一般 バドグラフィティ	2000.0	1000.0	400	400	400	400	0	0	400	200	0	0	0	0
3	5	志垣 裕斗	大 福岡大学	1800.0	900.0	700	700	0	0	0	0	400	200	0	0	0	0
	6	有馬 弥優	大 福岡大学	1800.0	900.0	700	700	0	0	0	0	400	200	0	0	0	0
4	7	諸熊 力	一般 バド市場	1400.0	700.0	0	0	500	500	0	0	400	200	0	0	0	0
	8	有田 貴子	一般 STAYGOLD	1400.0	700.0	0	0	500	500	0	0	400	200	0	0	0	0
5	9	岡 純矢	一般 STAY GOLD	1200.0	600.0	0	0	600	600	0	0	0	0	0	0	0	0
	10	仮谷 志保	一般 西日本シティ銀行	1200.0	600.0	0	0	600	600	0	0	0	0	0	0	0	0
6	11	大槻 純也	一般 運動具屋	1200.0	600.0	200	200	400	400	0	0	0	0	0	0	0	0
	12	津中 裕葵	一般 運動具屋	1200.0	600.0	200	200	400	400	0	0	0	0	0	0	0	0
7	13	原田 和憲	一般 トヨタ自動車九州	1000.0	500.0	500	500	0	0	0	0	0	0	0	0	0	0
	14	深村 奈津子	一般 トヨタ自動車九州	1000.0	500.0	500	500	0	0	0	0	0	0	0	0	0	0
8	15	田中 陸人	大 福岡大学	1000.0	500.0	500	500	0	0	0	0	0	0	0	0	0	0
	16	宅島 あや子	大 福岡大学	1000.0	500.0	500	500	0	0	0	0	0	0	0	0	0	0
9	17	川崎 誠大	一般 運動具屋	1000.0	500.0	400	400	0	0	0	0	200	100	0	0	0	0
	18	西川 鮎奈	一般 運動具屋	1000.0	500.0	400	400	0	0	0	0	200	100	0	0	0	0
10	19	大塚 悟司	一般 STAY GOLD	1000.0	500.0	0	0	500	500	0	0	0	0	0	0	0	0
	20	福地 未季子	一般 西日本シティ銀行	1000.0	500.0	0	0	500	500	0	0	0	0	0	0	0	0
11	21	中西 雄介	一般 フリーバード	800.0	400.0	300	300	0	0	0	0	200	100	0	0	0	0
	22	竹岡 香菜	一般 フリーバード	800.0	400.0	300	300	0	0	0	0	200	100	0	0	0	0
12	23	進藤 輝	大 福岡大学	800.0	400.0	400	400	0	0	0	0	0	0	0	0	0	0
	24	本部 優奈	大 福岡大学	800.0	400.0	400	400	0	0	0	0	0	0	0	0	0	0
13	25	田中 祐聖	一般 西日本シティ銀行	800.0	400.0	0	0	400	400	0	0	0	0	0	0	0	0
	26	井上 亜沙美	一般 西日本シティ銀行	800.0	400.0	0	0	400	400	0	0	0	0	0	0	0	0
14	27	有田 雄紀	一般 西日本シティ銀行	800.0	400.0	400	400	0	0	0	0	0	0	0	0	0	0
	28	井上 亜沙美	一般 西日本シティ銀行	800.0	400.0	400	400	0	0	0	0	0	0	0	0	0	0
15	29	秋武 一也	一般 海老津OB	800.0	400.0	0	0	400	400	0	0	0	0	0	0	0	0
	30	林 恵未	一般 セピア	800.0	400.0	0	0	400	400	0	0	0	0	0	0	0	0
16	31	原口 拓巳	一般 自由ヶ丘高校コーチ	600.0	300.0	300	300	0	0	0	0	0	0	0	0	0	0
	32	福嶋 千紗	一般 運動具屋	600.0	300.0	300	300	0	0	0	0	0	0	0	0	0	0
17	33	森田 晋也	大 福岡大学	600.0	300.0	300	300	0	0	0	0	0	0	0	0	0	0
	34	濱田 優梨恵	大 福岡大学	600.0	300.0	300	300	0	0	0	0	0	0	0	0	0	0
18	35	納富 健太郎	一般 金丸クラブ	600.0	300.0	0	0	300	300	0	0	0	0	0	0	0	0
	36	永淵 由愛	一般 金丸クラブ	600.0	300.0	0	0	300	300	0	0	0	0	0	0	0	0
19	37	近本 哲	一般 20' SHOT club	600.0	300.0	200	200	0	0	0	0	200	100	0	0	0	0
	38	松山 友美	一般 B-DASH	600.0	300.0	200	200	0	0	0	0	200	100	0	0	0	0

規 約

第1章 総則

(名称)

第1条 この会は、福岡県バドミントン協会(以下「本会」という。)といい、外国に対しては、The Fukuoka Badminton Association (略称 F. B. A.)という。

(事務所)

第2条 本会は、事務所を福岡市に置く。

第2章 目的及び事業

(目的)

第3条 本会は、福岡県内におけるバドミントン界を統括し、代表する団体としてバドミントンを振興し、その健全な普及発達を図ることを目的とする。

(事業)

第4条 本会は、前条の目的を達成するために次の事業を行う。

- (1) バドミントンに関する調査、研究
- (2) バドミントンに関する講習会・講演会・研究会等の開催
- (3) バドミントン選手権大会その他の競技会の開催
- (4) バドミントンに関する刊行物の発行並びに斡旋
- (5) バドミンントンの競技力の強化
- (6) その他この会の目的達成に必要な事項

第3章 加盟団体及び会員登録

(加盟団体)

第5条 次に掲げる団体で、本会の趣旨に賛同するものは理事会及び評議員会において理事現在数及び評議員現在数のそれぞれ3分の2以上の賛同を得て、加盟団体となることができる。

- (1) 福岡県内各市郡を代表するバドミントン競技団体
- (2) 全県的に組織されたバドミントン競技団体

(資格の喪失)

第6条 本会の加盟団体は、次の事由によってその資格を喪失する。

- (1) 脱退
- (2) 団体の解散
- (3) 除名

(脱退)

第7条 本会の加盟団体が脱退しようとするときは、その事由を付した脱退届を提出し、理事会の同意を得なければならない。

(除名)

第8条 本会の加盟団体が、次の各号のいずれかに該当するときは、理事会及び評議員会の議決を経て、会長が除名することができる。

- (1) 本会の加盟団体としての義務に違反したとき。
- (2) 本会の名誉を傷つけ、又は本会の目的に違反する行為のあったとき。

(加盟分担金)

第9条 本会の加盟団体は、本会で定める加盟分担金を毎年納入しなければならない。

(登録)

第10条 第5条第1号に定める加盟団体は、その所属会員を本会に登録しなければならない。

2 登録に関し必要な事項は別に定める。

第4章 役員及び評議員

(役員)

第11条 本会に、次の役員を置く。

(1) 理事15名以上20名以内(うち会長1名、副会長若干名及び理事長1名とする。)

(2) 監事2名

(役員を選任)

第12条 理事及び監事は、評議員会において選任し、理事は互選で会長、副会長及び理事長を定める。

(理事の職務)

第13条 会長は、本会を代表し、会務を統括する。

2 副会長は会長を補佐し、会長に事故があるとき又は欠けたときは、会長が予め指名した順序により副会長がその職務を代行する。

3 理事長は、会長及び副会長を補佐し、理事会の議決に基づき業務を執行する。

4 理事長は、必要に応じ理事の中より副理事長を置くことができる。

5 理事は、理事会を組織し、本会の業務を決議し、執行する。

(監事の職務)

第14条 監事は、本会の会計を監査する。

(役員任期)

第15条 役員任期は、2年とする。但し、再任を妨げない。

2 補充又は増員により選任された役員任期は、前任者又は現任者の残任期間とする。

3 役員は、その任期満了後も後任者が就任するまで、なおその職務を行う。

(評議員の選出)

第16条 本会には、評議員を置く。

2 評議員は、加盟団体代表1名をもって、これに当てるものとする。

3 評議員が役員に就任したときは、評議員の資格を失う。この場合は、その者の属していた加盟団体から、これに代わる評議員を選出する。

(評議員の職務)

第17条 評議員は評議員会を組織し、この規約に定める事項のほか、会長が付議した事項に関して審議し、議決を行う。

第5章 名誉会長、顧問及び参与

(名誉役員)

第18条 本会に、名誉会長、顧問及び参与を置くことができる。

2 名誉会長、顧問及び参与は、理事会の推薦により会長が委嘱する。

3 名誉会長及び顧問は、重要な事項について、会長の諮問に応じ、意見を述べることができる。

- 4 参与は会長の必要と認める事項について、その諮問に応じ意見を述べることができる。

第6章 会議

(理事会の招集等)

第19条 理事会は、必要に応じ会長が招集する。但し、理事現在数の3分の1以上から、会議に付議すべき事項を示して、理事会の招集を請求されたときは、すみやかに理事会を招集しなければならない。

- 2 理事会の議長は、会長とする。

(理事会の定足数)

第20条 理事会は、理事現在数の2分の1以上の者が出席しなければ、開会し、議決することができない。但し、当該事項につき書面をもって予め意思を表示した者は、出席者とみなす。

- 2 理事会の議事は、この規約に別段の定めがある場合を除くほか、出席理事の過半数をもって決し、可否同数のときは、議長がこれを決める。

(評議員会)

第21条 この規約に別段の定めがある場合を除くほか、本会の業務に関する重要事項で理事会において必要と認める事項の決定については、理事会は予め評議員会の同意を得なければならない。

- 2 第19条及び前条の規定は、評議員会に準用する。この場合において、これらの規定中「理事会」及び「理事」とあるのは、「評議員会」及び「評議員」と読み替えるものとする。

第7章 会計

(経費の支弁)

第22条 本会の経費は、次に掲げるもので支弁する。

- (1)加盟分担金 (2)登録料 (3)事業収入 (4)補助金 (5)寄付金
(6)その他

(事業計画及び収支予算)

第23条 本会の事業計画及びこれに伴う収支予算は、毎会計年度開始前に会長が作成し、理事会及び評議員会の承認を得なければならない。

(収支決算)

第24条 本会の収支決算は、毎会計年度終了後会長が作成し、監事の意見を付け、理事会及び評議員会の承認を得なければならない。

(会計年度)

第25条 本会の会計年度は、毎年4月1日に始まり、翌年3月31日に終わる。

第8章 専門委員会

(専門委員会)

第26条 本会には、理事会の決議を経て専門委員会を設けることができる。

- 2 専門委員会は、第4条に掲げる事業のうち、必要な事業を行うものとする。
3 専門委員会の委員、運営その他必要な事項は理事会で定める。

第9章 事務局

(事務局)

第27条 本会には、事務を処理するため事務局を置く。

第10章 規約の変更及び解散

(規約の変更)

第28条 この規約は、理事会および評議員会において、出席者の3分の2以上の賛成をもって決しなければ、変更できない。

(解散)

第29条 本会の解散は、理事会及び評議員会において、理事現在数及び評議員現在数のそれぞれの4分の3以上の賛成をもって決しなければならない。

(残余財産の処分)

第30条 本会の解散に伴う残余財産は、理事会及び評議員会において、理事現在数及び評議員現在数のそれぞれの4分の3以上の賛成をもって決し、本会の目的に類似の目的を有する団体に寄付するものとする。

附 則

(施行期日)

1 改正後の福岡県バドミントン協会規約(以下「規約」という。)は、平成14年1月1日から施行する。

(適用区分)

2 規約第3章の規定は、平成14年度分の加盟分担金及び会員登録から適用し、平成13年度分については、従前の例による。

(市郡の暫定措置)

3 人口、競技者が非常に少ないなどやむを得ない理由により、複数の市郡を代表するバドミントン競技団体があり、その団体が次の要件を満たしている場合は、当分の間、その団体を規約第5条第1号の団体とみなして規約第5条の規定を適用する。

(1) 代表する地域内の全ての市郡にその市郡を代表するバドミントン競技団体が存在しないこと

(2) 代表する地域内の市郡が近接していること

(規約施行時の加盟団体)

4 規約施行時の規約第5条の加盟団体は、規約施行前の理事会で確定する。

(役員任期)

5 第15条の規定に関わらず、平成18年4月1日からの役員の任期を平成19年3月13日までの1年間とする。

附 則 (平成18年規約第1号)

この規約は、平成18年3月25日から施行する。

専 門 委 員 会 規 程

(専門委員会の設置)

第1条 福岡県バドミントン協会(以下「本会」という。)規約第26条の規定に基づいて、専門委員会を設ける。

(専門委員会の名称及び所掌事務)

第2条 専門委員会の名称及び所掌事務は、次のとおりとする。

(1) 総務委員会

- ア 総務に関すること
- イ 他の専門委員会に属しないこと

(2) 競技審判委員会

- ア 競技会の開催に関すること
- イ 審判員の養成に関すること
- ウ その他本会に係る競技審判研究事業に関すること

(3) 強化委員会

- ア 選手強化に関すること
- イ 指導者の養成に関すること
- ウ その他本会に係る強化指導研究事業に関すること

(委員)

第3条 専門委員会に、次の委員をおく。

- (1) 委員長 1名
- (2) 委員 若干名
- (3) 拡大委員 若干名

2 委員長及び委員は、理事のうちから理事長が理事会に諮って指名する。ただし、理事会を開催する暇がないときは、理事長が指名することができる。

3 拡大委員は、学識経験者のうちから委員長が委員会に諮って指名することができる。

(任期)

第4条 委員の任期は、本会役員に準ずる。

(委員会)

第5条 委員会は、委員長が招集してその議長となる。

2 委員の定数の半数以上の者から、会議に付議すべき事項を示して、委員会の招集の請求があつたときは、委員長は委員会を招集しなければならない。

(定足数等)

第6条 委員会は、委員の定数の半数以上の委員が出席しなければ会議を開くことができない。

2 委員会の議事は、出席委員の過半数をもって決し、可否同数のときは、議長がこれを決める。

(部会)

第7条 委員会は、委員会の決議を経て必要な部会を設けることができる。

(記録)

第8条 委員長は、会議録を作成し理事長に報告しなければならない。

附 則

この規程は、公布の日から施行する。

附 則

この規程は、平成25年4月13日から施行する。

理 事 選 出 規 程

第1条 理事は20名以内とし、原則として下記表の区分に基づき選出する。

区 分		加 盟 団 体						選出数	
規 約 第 五 条 (1) の 団 体	市	政令 指定都市	2	福岡市				2名	
				北九州市				2名	
	郡	北九州地区	3	中間市	遠賀郡	京築地区			1名
		筑豊地区	2	飯塚嘉麻	田川地区			1名	
	協 会	福岡地区	9	筑紫野市	春日市	大野城市	太宰府市	古賀市	1名
				宗像地区	那珂川町	糟屋郡	糸島市		
(2) の 団 体	連 盟 等	7	高等学校体育連盟 小学生連盟 中学校体育連盟 学生連盟 教職員連盟 実業団連盟 レディース連盟					2名	
			筑後地区	8	大牟田市	久留米市	柳川市		大川市
				うきは市	朝倉市郡	みやま市			
学 識 経 験 者								10名	

但し、理事候補者が定数に満たない場合には、学識経験者をそれに充当することができる。

第2条 役員選考委員会の設置

改選にあたっては、選考委員会（以下「委員会」という。）を設置することとし、構成員は、評議員会出席者の中から、会長・副会長・理事長・副理事長より2名、政令指定都市より各1名、北九州・筑豊・福岡・筑後の各地区より各1名、連盟等より1名を人選する。

第3条 役員改選の順序

- (1) 評議員会にて委員会設置
- (2) 委員会で理事候補者の推薦
- (3) 委員会で会長・副会長・理事長を推薦
- (4) 委員会より評議員会へ答申し、承認を受ける
- (5) 委員会の解散

第4条 この規程の改廃は、理事会の議決を経て行うものとする。

附 則

この規程は、平成14年1月1日から施行する。

附 則

この規程は、平成15年11月15日から施行する。

附 則

この規程は、平成22年7月3日から施行する。

附 則

この規程は、平成25年3月23日から施行する。

附 則

この規程は、平成25年4月13日から施行する。

附 則

この規程は、平成28年3月19日から施行する。

会 員 登 録 規 程

第1条 福岡県バドミントン協会規約(以下「規約」という。)第3章第10条第2項の規定によりこの規程を定める。

第2条 規約第5条第1号の加盟団体(以下「市郡協会」という。)に所属する者は、その住所の市郡協会を通して登録しなければならない。

第3条 登録は、所定の様式に登録料を添えて行なうこと。

第4条 登録料は、理事会の議を経て別に定める。

第5条 登録は、毎年これを更新するものとする。

第6条 登録は、同時に二つ以上の市郡協会からすることはできない。

第7条 登録者が第2条の登録事項を変更する場合は、所属する市郡協会に届け出なければならない。

2 市郡協会は、前項の届出があった場合は、ただちに本会に届け出るものとする。

第8条 第3条に定める登録書類と登録料又は前条第2項の変更届出書類が、福岡県バドミントン協会以下(「本会」という。)事務局に届けられた時をもって登録又は変更手続きを完了とする。

2 登録者のうち競技者の移籍については、当該市郡協会代表者相互の承認を要する。

3 登録者のうち日本国籍以外の国籍を有する競技者の競技会参加は、財団法人日本バドミントン協会大会運営規程第15条による。

第9条 外国人競技者とは、日本国以外の国籍を有する者をいう。但し、日本国で出生し、引き続き国内に居住している者を除く。

2 外国人競技者は、登録に際し次の書類を本会に提出して、その審査を受けなければならない。

(1)国籍保有国協会の推薦書及び同意書(但し19歳未満者を除く。)

(2)公的機関の発行する日本国入国の証明書及び6ヶ月以上日本国に居住している証明書

第10条 本会の登録者については、財団法人日本バドミントン協会の登録者に関する諸規定を準用する。

第11条 登録者が次の各号のいずれかに該当するときは、理事会の決議を経て、会長がこれを除名することができる。

(1)前条で準用する財団法人日本バドミントン協会競技者資格規程の登録者に関する違反行為があったとき。

(2)虚偽の申請があったとき。

附 則

1 この規程は、平成14年4月1日から施行する。

2 第2条の規定にかかわらず、市郡協会が存在しない市郡に住所を有する者は、当分の間、その居住地について本会が指定する市郡協会を通して登録をすることができる。

表 彰 規 程

第1条 この規定は、福岡県バドミントン協会(以下「本協会」という)の発展に顕著な功績のあった団体及び個人を表彰することを目的とする。

第2条 表彰は、次のいずれかの基準に該当するものについて行う。

- 1 本協会の育成、振興のために顕著な功績のあった団体及び個人
- 2 本協会の発展のため、関連性のある事項に顕著な功績のあるもの
- 3 その他、理事会において適当と認めたもの

第3条 被表彰者の推薦は、理事が行う。ただし、本協会事務局は、必要に応じ被表彰者を推薦することができる。

第4条 被表彰者は、理事会において審議決定する。

第5条 この規定の改廃は、理事会において決定する。

附 則

この規程は、平成9年3月20日から施行する。

表 彰 規 程 細 則

第1項 表彰規程第2条の基準によりこの規程を定める。

第2項 感謝状をあたえる基準

- 1 10年以上、本協会の育成、振興のために顕著な功績のあった団体及び個人
- 2 本協会の発展のため、関連性のある事項に顕著な功績のあるもの
- 3 会長、副会長、理事長、理事を10年以上歴任し、その功績顕著なもの
- 4 その他、理事会において適当と認めたもの

第3項 技能賞をあたえる基準

- 1 各種全日本大会において優勝した団体及び個人、またはこれに準ずる成績をおさめた団体及び個人
- 2 国際試合に日本代表として参加し、特に優秀な成績をおさめた団体及び個人

第4項 表彰は、原則として毎年1回、本協会評議員会の際に行う。

第5項 この細則の改廃は、理事会において決定する。

附 則

この規程は、平成9年3月20日から施行する。

奨励金交付要綱

(趣旨)

第1条 この要綱は、公益財団法人日本バドミントン協会が主催する全国大会（団体戦）に、本県チームの選手として選抜され出場する個人に対し、奨励金を交付することにより、選手を激励し、もって競技力とチームワークの向上を図り、バドミントン競技の振興に寄与することを目的とする。

(交付対象事業)

第2条 奨励金の交付対象事業は、次に掲げるものをいう。

- (1) 日本バドミントンジュニアグランプリ
- (2) 全日本中学生バドミントン選手権大会
- (3) 全国小学生バドミントン選手権大会団体戦
- (4) 全日本レディースバドミントン選手権大会都道府県対抗団体戦
- (5) 日本スポーツマスターズ

(交付対象者)

第3条 奨励金の交付対象者は、本協会に登録している個人で、前条の各号に規定する全国大会に出場する者とする。なお、前条第4号については、第一代表の者とする。

(奨励金)

第4条 奨励金の額は、1人につき、1万円とする。

(交付申請)

第5条 奨励金の交付を受けようとするもの（以下「申請者」という。）は、奨励金交付申請書に参加者名簿を添えて、会長に提出するものとする。

(代理申請)

第6条 前条の規定にかかわらず、申請者の所属する団体の代表者は代理で申請できるものとする。

(申請書提出期限)

第7条 申請書の提出期限は、全国大会等の開催日の前までとする。

(交付決定)

第8条 会長は、奨励金の申請があったときは、速やかに交付の可否を決定し、申請者に通知するものとする。

(出場報告書)

第9条 奨励金の交付を受けたものは、全国大会の終了後、成績を速やかに会長に報告するものとする。

(交付決定の取消し)

第10条 会長は、交付決定者が次の各号のいずれかに該当すると認めるときは、奨励金の交付決定を取り消すことができる。

- (1) 虚偽の申請等の不正な手段により奨励金の交付を受けたとき
- (2) 第3条に規定する交付対象者の要件を満たさなかったとき
- (3) その他会長が交付することが適当でないと認めたとき

2 会長は、前項の規定により交付決定を取り消した者に、すでに奨励金を交付しているときは、奨励金の返還を求めることができる。

(補則)

第11条 この要綱に定めるもののほか必要な事項は、会長が別に定める。

第12条 この要綱の改廃は、理事会において定める。

附 則 (平成22年7月3日)

この要綱は、公布の日から施行する。

附 則

この要綱は、平成26年3月22日から施行する。

附 則

この要綱は、平成27年4月1日から施行する。

ジュニア強化委託事業実施要綱

(事業の目的)

第1条 本事業は、全国で戦える高校生及び小学生競技者の育成、強化を目的とする。

(委託先)

第2条 本事業は、福岡県高等学校体育連盟バドミントン専門部及び福岡県小学生バドミントン連盟に委託して実施するものとする。

(委託期間)

第3条 委託期間は、当該年度4月1日から当該年度1月31日までの間とする。

(委託金の額)

第4条 委託金の額は、前年度高校生登録者数及び前年度小学生登録者数に200円を乗じて得られる金額を上限とする。

(委託事業の内容)

第5条 委託事業の内容は、高校生及び小学生の選手強化を目的とする強化練習会及び合宿等とする。

(実施結果報告書)

第6条 受託者は、委託事業が終了したときは、すみやかに、次の事項を本会に報告するものとする。(特に様式は、定めません。)

- ① 実施内容
- ② 期間
- ③ 場所
- ④ 参加者数
- ⑤ 収支決算
- ⑥ 責任者名

(審査及び交付)

第7条 受託者から実施結果報告書の提出があったときは、総務委員会において、事業内容が目的に達しているか否かを審議し、合格であったときは、受託者に対し、本事業委託金を交付する。ただし、委託金の交付については、該当年度会員登録完了後とする。

(改廃)

第8条 この要綱の改廃は、理事会において定める。

附 則

この要綱は、平成27年4月1日から施行する。



福岡県バドミントン協会

fbap@live.jp <http://www.u-zak.ne.jp/FBA-P>

【事務局】

〒814-0111 福岡市城南区茶山5-21-7佐竹養一気付

Tel/Fax 092-595-3261