

FUKUOKA

BADMINTON

ASSOCIATION



Since 1948.1.20



福岡県バドミントン協会

平成25年度
2013

- 執行体制
- 加盟団体事務局（会員登録窓口）
- 加盟団体・登録について
- 活動方針
- 事業一覧
- 事業報告
- 会員登録状況
- 表彰
- 大会日程
- 審判員資格者通信
- 大会参加状況
- 強化委員会中学部報告
- 強化委員会報告
- 国民体育大会代表選手・結果
- 強化指定選手・ジュニア強化指定選手

- 第68回 国民体育大会予選会
- 第36回 福岡県社会人バドミントン選手権大会
- 第65回 福岡県総合バドミントン選手権大会
- 第10回 福岡県ダブルス年代別バドミントン選手権大会
- 第33回 福岡県小学生選抜バドミントン大会
- 第11回 福岡県小学生バドミントン大会
- 公認審判員資格検定会・審判講習会
- 第8回 指導者講習会
- 第64回全国高等学校総合体育大会（北部九州総体）報告
- 日本スポーツマスタース2013報告
- ランキング表

- ◆ 協会規約
- ◆ 専門委員会規程
- ◆ 理事選出規程
- ◆ 会員登録規程
- ◆ 表彰規程・表彰規程細則
- ◆ 奨励金交付要綱

平成25年度 執行体制

名誉会長	四島 司
------	------

会 長	本田 正寛
-----	-------

副会長	淵上 英紀
	鎗水 浩吉
	横溝 安伸

理事長	佐竹 養一
事務局	米倉 敬子



本田 正寛 会長

顧 問	辰市 祐昭
-----	-------

監 事	伊藤 龍峰
	江口 俊彦

◎は委員長、○は理事

総務委員会	
◎ 緒方 蓉子	
○ 安部 悦子	
○ 小形 公一	
○ 服部 秀喜	
○ 平野 清太	
○ 森嶋 通之	

競技審判委員会	
◎ 日高 澄具	
○ 日高 義治	
○ 真子 圭子	
岩崎 重男	
鹿毛 巖	
濱田 和宏	
古田 謙二	
三好 滋久	
柳 千鶴子	
矢野 文雄	

強化委員会		
◎ 有田 仁志		
成年の部	中学部	高校部
宮崎 賢一	○ 松本 武	○ 明神 憲一
武田 信一郎	古賀 久臣	目野 俊昭
小出 寿郎	田中 泰敏	成富 勝彦
永井 寿	宇津 早也香	荒木 秀文
小学部	坂本 哲	普及指導部
○ 八色 敬三	横溝 安伸	○ 平野 一美
池田 明男		○ 門司 政廣
満石 忠博		和田 功夫
宇津 早也香		
真鍋 聡		

平成25年度 加盟団体事務局（会員登録窓口）

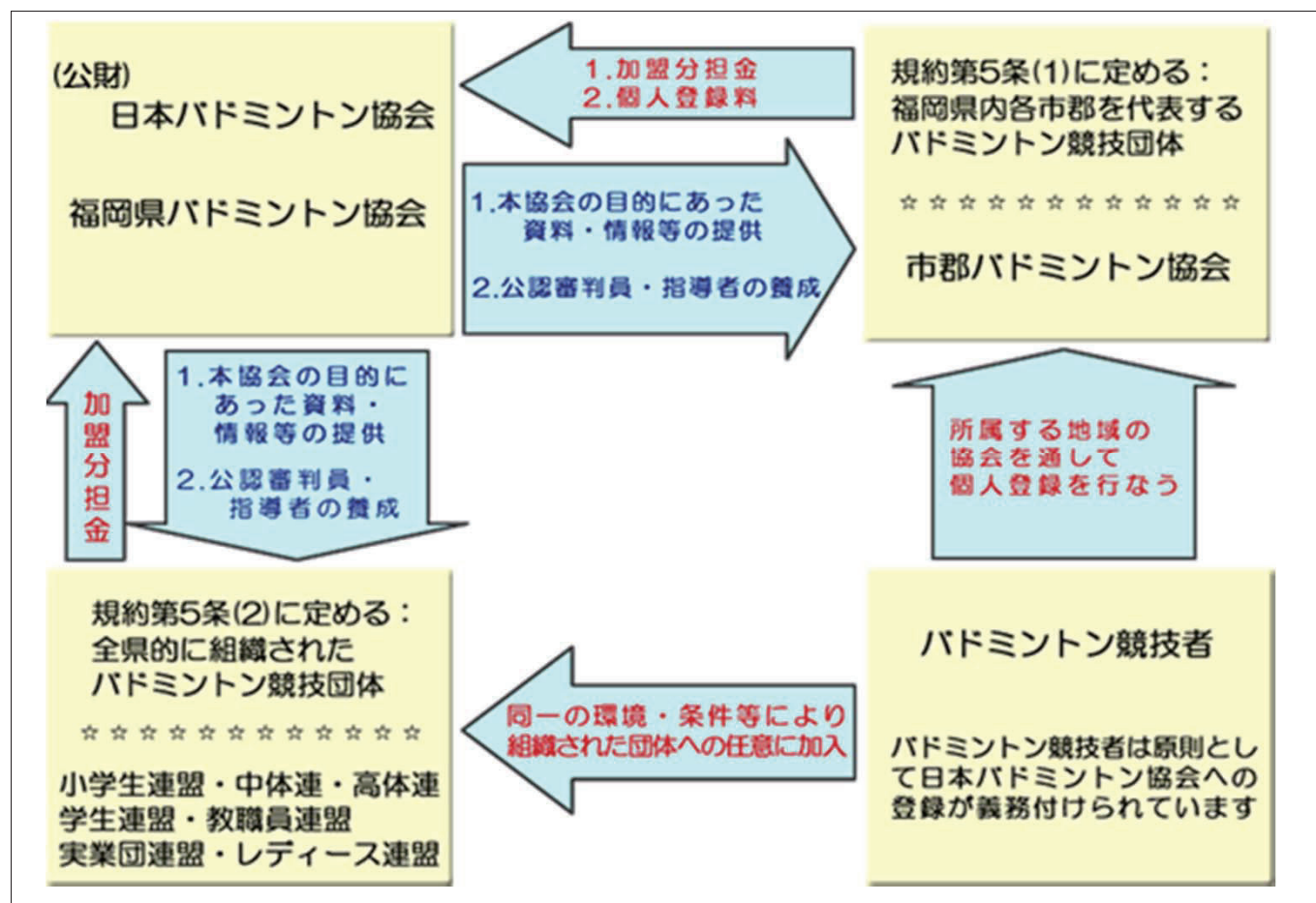
（市郡関係）

No.	団体名	担当者	郵便番号	住所	連絡先
1	北九州市バドミントン協会	服部 秀喜	807-1134	北九州市八幡西区茶屋の原4-2-11	093-617-1033
2	福岡市バドミントン協会	坂口 孝裕	813-0025	福岡市東区青葉4-16-6	092-201-2529
3	飯塚・嘉麻バドミントン協会	渡辺 憲太郎	820-0011	飯塚市柏の森669-1	0948-22-5407
4	大牟田市バドミントン協会	蓮尾 晶子	836-0026	大牟田市浜田町25-15	0944-43-1902
5	久留米市バドミントン協会	小形 公一	830-0072	久留米市安武町安武本597-3	0942-26-3248
6	直方市バドミントン協会	保坂 秀則	822-0034	直方市山部405-3	0949-24-0879
7	田川地区バドミントン協会	郡谷 忠士	822-0221	京都郡みやこ町犀川山鹿70-43	0930-42-0865
8	柳川市バドミントン協会	武松 正	832-0806	柳川市三橋町柳河897-2	0944-72-2303
9	大川市バドミントン協会	藤原 賢二	832-0005	柳川市西蒲池806	090-8226-6389
10	中間市バドミントン連盟	三好 滋久	809-0031	中間市小田ヶ浦1-5-20	093-244-2925
11	小郡市バドミントン連盟	吉光 勇治	838-0138	小郡市寺福童941-4	0942-72-0570
12	筑紫野市バドミントン協会	西岡 昌彦	818-0061	筑紫野市紫2-3-25	092-922-9128
13	春日市バドミントン協会	吉田 純子	816-0851	春日市昇町5-70	092-501-4973
14	大野城市バドミントン連盟	長野 義詔	816-0901	大野城市乙金東1-6-8	092-503-5498
15	宗像地区バドミントン協会	元岡 鋼基	811-4183	宗像市土穴91	0940-32-0780
16	太宰府市バドミントン協会	叶 美紀	811-1346	福岡市南区老司1-26-1-201	092-401-8077
17	糸島市バドミントン協会	倉岡 毅	819-1131	糸島市篠原東1-2-45	092-323-6172
18	古賀市バドミントン協会	桜井 真理子	811-3106	古賀市日吉2-10-1-1207	092-943-1370
19	那珂川町バドミントン連盟	大石 周司	811-1216	筑紫郡那珂川町観晴が丘1-3-103	090-7479-0070
20	糟屋郡バドミントン協会	坂口 五男	811-0121	糟屋郡新宮町美咲2-20-1-232	090-6278-1050
21	遠賀郡バドミントン協会	石井 宏紀	811-4228	遠賀郡岡垣町東松原1-6-6	093-283-4145
22	朝倉市郡バドミントン協会	川野 淳一	838-1316	朝倉市大庭518	0946-52-0316
23	うきは市バドミントン協会	杓形 さゆみ	839-1321	うきは市吉井町1002-45	0943-76-4135
24	京築地区バドミントン協会	加藤 淳仁	824-0221	京都郡みやこ町犀川山鹿361	0930-42-0424
25	みやま市バドミントン協会	坂口 浩二	839-0205	みやま市高田町南新開935-2	0944-22-4641

(連盟関係)

No.	団体名	担当者	郵便番号	住所	連絡先
1	レディースバドミントン連盟	安部 悦子	811-3217	福津市中央4-3-7	0940-42-3365
2	実業団バドミントン連盟	副島 浩史	813-0013	福岡市東区香椎駅前3-4-28-101	092-671-1124
3	教職員バドミントン連盟	日高 義治	818-0111	福岡市西区愛宕浜3-2-2 福岡女子高校	092-881-7344
4	学生バドミントン連盟	寺坂 萌	802-0841	北九州市小倉南区北方2-20-9-1005	080-6334-2919
5	高体連バドミントン専門部	明神 憲一	807-0872	北九州市八幡西区浅川2-18-30-207	093-602-2248
6	中体連バドミントン専門部	坂本 哲	807-0853	北九州市八幡西区鷹見台2-3-15	093-602-3584
7	小学生バドミントン連盟	服部 秀喜	807-1134	北九州市八幡西区茶屋の原4-2-11	093-617-1033

【加盟団体・登録について】



平成25年度 活動方針

本協会は、県内バドミントン界をより躍進させ、会員のための活動を積極的に推進する。

《目標》

- 1 加盟団体と連携し、会員の拡大と組織基盤の拡大を図る。
- 2 指導力の向上及び審判技術・競技会運営技術の向上を図る。
- 3 小・中・高の一貫指導体制づくりを推進し、競技力の向上を図る。
- 4 全国高校総体のための強化、支援を行う。
- 5 日本スポーツマスターズ2013を成功させる。

《目標達成のための主要活動》

1 総務委員会

- ① 加盟団体との連携・協調による会員の拡大
- ② 未加盟団体の把握と加盟の推進
- ③ 例規の整備
- ④ 全国大会、九州大会の招致、運営のあり方の検討
- ⑤ 財源確保の検討
- ⑥ 大会参加者資格チェックのあり方の研究及びサンプル調査実施
- ⑦ 全国高校総体及び日本スポーツマスターズ2013の運営支援

2 競技審判委員会

- ① 競技会要項・会場の検討
- ② 競技会の運営及び競技役員育成
- ③ 競技会のあり方についての指導・助言
- ④ 競技規則等の伝達講習会の開催
- ⑤ 県内ランキング制の維持及び研究
- ⑥ 公認審判員の有資格者の拡大
協会役員・加盟団体役員・専門委員への拡大
中学生・高校生・全国大会出場者等への拡大
- ⑦ 全国高校総体及び日本スポーツマスターズ2013の競技審判支援

3 強化委員会

- ① 選手強化学業（目標：国体8位以内入賞）の積極的な推進
- ② 強化指定選手のジュニアからの一貫指導体制充実事業の推進
- ③ 競技者育成プログラムアクションプラン（行動計画）の策定
- ④ ジュニアの全国大会予選会の開催及び同全国大会への指導員の派遣
- ⑤ 公認指導者の有資格者の拡大
公認指導者養成講習会の開催
- ⑥ 技術講習会マニュアルの作成（初級、中級、指導者）
- ⑦ 全国高校総体に向けた選手強化学業の実施

平成25年度 事業報告一覧

月	日	事業および行事名	会場地	担当委員会	開催会議名
4	13(土)～14(日)	国体予選(少年の部)	久留米市	強化,競技審判	理事会(4/13)
	19(金)	スポーツフェスタふくおか(県民体育大会)担当者説明会	福岡市	競技審判	各委員会(4/13)
	25(木)	(公財)福岡県体育協会加盟団体理事長会	福岡市	理事長	競技審判(4/21)
5	9(木)	県選手強化事業説明会	福岡市	理事長、強化,事務局	
	16(木)	県選手強化推進実行委員会ヒヤリング	福岡市	強化,事務局	
	26(日)	審判技術講習会・検定会	福岡市 北九州	競技審判	
	28(火)	スポーツフェスタふくおか(県民体育大会)市郡代表者説明会	福岡市	競技審判	
	31(金)	(公財)福岡県体育協会評議員会	福岡市	日高澄	
6	8(土)～9(日)	国体予選(成年の部)	久留米市	強化,競技審判	強化(6/9)
	9(日)	日本スポーツマスターズ予選	北九州市	競技審判	
	15(土)	全日本ジュニア選手権大会予選(ジュニア新人の部単)	岡垣町	強化、競技審判	
	16(日)	(公財)日本バドミントン協会評議員会	東京	日高澄	理事会・評議員会
	30(日)	ジュニアグランプリ選考会(中学生)	北九州市	強化、競技審判	(6/29)
7	11(木)～16(火)	全国高校総体対策強化合宿	韓国	強化	
	15(月)～16(火)	国体強化練習会	久留米市	強化	
	28(日)	第36回社会人選手権大会	福岡市	競技審判	
8	4(日)～5(月)	国体強化練習会	山口県	強化	
	6(火)～11(日)	第64回全国高等学校バドミントン選手権大会	北九州市	強化、競技審判	
	13(火)～14(水)	全日本ジュニア選手権大会予選(ジュニアの部)	筑後市	強化、競技審判	
	13(火)～15(木)	ジュニア選抜合宿(小中学生)	久留米市	強化	
	16(金)	九州バドミントン連盟理事長会	久留米市	理事長	
	16(金)～18(日)	国体九州ブロック大会審判員派遣	久留米市	競技審判	
	16(金)～18(日)	国体九州ブロック大会選手派遣	久留米市	強化	
9	14(土)～16(月)	日本スポーツマスターズ2013	北九州市	競技審判	
	22(日)	第56回県民体育大会	筑豊地区	競技審判	
	29(日)	第10回福岡県ダブルス年代別大会	久留米市	競技審判	
10	3(木)～7(月)	第68回国民体育大会選手派遣	東京都	強化	
	12(土)～14(月)	公認スポーツ指導員養成講習会兼指導者講習会	福岡市	強化	
11	13(水)	第68回国民体育大会解団式、反省会	福岡市	理事長、強化	理事会(11/2)
	22(金)～24(日)	第12回ジュニアグランプリ2013監督コーチ派遣	宮城県	強化	
	30(土)～1(日)	公認スポーツ指導員養成講習会兼指導者講習会	福岡市	強化	
12	14(土)	全日本中学生選手権大会選手選考会	大川市	強化	
	23(月)～27(金)	第22回全国小学生選手権大会監督コーチ派遣	山形県	強化	競技審判(12/23)
1	4(土)～7(火)	九州地区ジュニア強化合宿選手指導者派遣	鹿児島県	強化	
	11(土)～13(月)	ジュニア選抜合宿(小中学生)	うきは市	強化	
2	15(土)	九州バドミントン連盟理事会	福岡市	理事長	競技審判(2/9)
	22(土)～23(日)	第65回福岡県総合選手権大会	北九州市	競技審判	
3	1(土)	第33回中学生選抜大会	岡垣町	強化	
	16(日)	(公財)日本バドミントン協会評議員会	東京	日高澄	
	22(土)～24(月)	第13回全日本中学生選手権大会監督コーチ派遣	北海道	強化	理事会・評議員会
	27(木)	(公財)福岡県体育協会評議員会	福岡市	日高澄	(3/22)

平成25年度 事業報告

(平成25年4月1日～平成26年3月31日)

1 会員登録

今年度の会員数は7,359名でした。前年度に比べ505名の増となりました。一般が35名増の1,631名、大学生が22名減の302名、高校生が343名増の2,819名、中学生が74名増の1,732名、小学生が75名増の875名となっています。インターハイの開催により高校生の増加がありました。特に大学生の減少が気になることです。地区別に見ると、北九州地区、福岡地区や筑後地区は増加が見られたものの、筑豊地区においては減少が見られました。また、市郡協会によっては、小学生、中学生などそれぞれの区分において全く登録がない団体もあり、適正登録の推進と会員の拡大に向けた取組みが必要であることが窺えます。

2 普及指導事業

(1) ジュニア対策

JOCジュニアオリンピックカップ第32回全日本ジュニアバドミントン選手権大会ジュニア新人の部の予選会を6月15日に岡垣サンリーアイにおいて、また、ジュニアの部予選会を8月13日、14日の両日に福岡県営筑後広域公園体育館において開催しました。さらに、第12回日本ジュニアグランプリ2013予選会(中学生の部)を、6月30日に北九州市立的場池体育館で、第14回全日本中学生選手権大会一次予選会を12月14日に大川市民体育館において開催しました。

(2) 少年スポーツ支援

3月15日に北九州市において開催した県小学生選抜大会について、県小学生連盟に対し運営費補助を行いました。

(3) 全国大会出場奨励

第12回日本ジュニアグランプリ2013、第22回全国小学生選手権大会、第14回全日本中学生選手権大会及び第31回全日本レディース選手権大会都道府県対抗への出場を支援しました。この結果、ジュニアグランプリ女子の部が第3位、全国小学生大会女子の部が優勝、全日本レディース大会では3年連続の優勝を飾りました。

3 育成事業

(1) 審判講習・検定会

(公財)日本バドミントン協会公認審判員資格検定会を、福岡市協会、北九州市協会、久留米市協会、飯塚・嘉麻市協会、レディース連盟からの要請を受けて実施しました。この結果、公認審判員の有資格者は、昨年度末よりも235名増加し、福岡地区357名、北九州地区573名、筑豊地区21名、筑後地区175名、合計1,126名となりました。

(2) 競技役員育成

国体予選、県社会人大会、県総合大会の3大会を競技役員育成大会として位置づけ、これらの大会において審判資格者の質の維持と向上のために公認審判員の活用をお願いし、協力していただいた公認審判員の方々に活動の支援を行いました。また、競技会役員の育成と拡大を図るために国体予選を主管した久留米市バドミントン協会に運営費補助を行いました。

(3) 指導者育成

公認スポーツ指導者(4級)養成講習会を第8回指導者講習会・公認スポーツ指導者義務研修会を兼ねて10月12日(土)から14日(月)まで福岡女子高等学校及び11月30日(土)から12月1日(日)までアクション福岡において開催しました。他県からの受講者を含め27名が受講しました。講師には、筑波大学名誉教授の阿部一佳先生と日本バドミントン指導者連盟理事長の渡辺雅弘氏を迎え、レベルの高い講習会となりました。(24年度末福岡県の公認スポーツ指導者は、コーチ5名、上級指導員2名、指導員33名)

4 強化事業

(1) 選手強化事業(国体対策)

国体九州ブロック大会対策として、代表監督・選手による強化合宿を7月15日～16日に久留米市みづま総合体育館、8月4日から5日まで山口県東洋製鋼体育館において実施しました。

(2) 一貫指導体制整備事業(ジュニア対策)

小中学生を対象とした選抜合宿を、夏季は、8月13日から15日まで久留米総合スポーツセンター県立体育館等において、冬季は、1月11日から13日までうきは市総合体育館において実施しました。また、小学生遠征合宿を7月30日から31日まで熊本県八代市、中学生遠征合宿を10月19日から20日まで愛媛県新居浜市において実施しました。全国小学生大会対策としては、強化練習会を12月8日に篠栗町民体育館において実施しました。全日本中学生大会対策としては、1月4日から7日まで鹿児島県で開催された九州地区ジュニア強化合宿に4名派遣し、2月22日から23日まで鹿児島県日置市で開催された九州中学生大会に参加し、さらに、強化練習会を3月9日に北九州市立曾根体育館において実施し競技力の向上を図りました。

なお、九州地区ジュニア合宿には、高校生についても8名派遣しました。

(3) インターハイ特別強化事業

強化合宿を7月11日から16日まで韓国の釜山で実施しインターハイに向けた競技力の向上を図りました。

(4) 指導者の派遣

第12回日本ジュニアグランプリ2013及び第22回全国小学生選手権大会には監督、コーチを4名派遣し、第14回全日本中学生選手権大会には監督、コーチを2名派遣し適切な指導、助言に努めました。なお、全国大会への監督、コーチの派遣費用の一部に充てるため各予選会の出場者1,826人から365,200円の協力がありました。ありがとうございました。

(5) 九州競技力向上対策

九州連盟が主催する競技力向上事業への負担を行いました。これにより、高校生と中学生を対象とした強化合宿が鹿児島県において1月4日から7日まで実施されました。また、小学生を対象とした強化練習会が熊本県八代市において11月16日から17日まで実施されました。

(6) 国体参加

8月16日から18日まで福岡県久留米市で開催された九州ブロック大会に成年男子、成年女子及び少年女子を派遣し、全種別で本国体への出場権を獲得しました。また、10月3日から7日まで東京都で開催された本国体に成年男子(1回戦敗退)、成年女子(1回戦敗退)、少年男子(3位)少年女子(1回戦敗退)を派遣しました。

5 広報事業

ホームページの活用を行い、大会要項の周知や大会結果、レポート等を掲載することにより競技者の拡大や関心者への普及を行いました。また、年報を作成し加盟団体に配付することにより、県協会事業の詳細な報告を行いました。

6 表彰事業

表彰規定第3項第1号の規定により各種全国大会において優勝した団体及び個人として、第31回全日本レディースバドミントン選手権大会福岡県チーム(都道府県対抗、監督:安部悦子、コーチ:金子正子、マネージャー:梶原千栄子、選手:谷口智美、古賀さやみ、松田美穂、金子正子、松山裕子、入沢智美、堂山貴美子、川谷明子、古賀ひとみ)、関谷真由(第52回全日本教職員バドミントン選手権大会一般女子シングルス)、内山智尋(第14回全国小学生ABCバドミントン大会女子Aグループ)、桶本百合子(第6回世界シニアバドミントン選手権大会65歳以上シングルス)、日本スポーツマスターズ女子福岡県Aチーム(監督:梶原千栄子、コーチ:宮瀬聡美、選手:金子正子、松山裕子、阿久根恭子、小林絵美、川谷明子、堂山貴美子)、松田美穂(第30回全日本シニアバドミントン選手権大会女子30歳以上ダブルス)、全国小学生バドミントン選手権大会女子福岡県チーム(監督:池田明男、コーチ:内山咲子、選手:内山智尋、田島珠姫、中村麻誉、甲斐千尋、高崎夏実、八色舞)に技能賞を贈りました。(敬称略)

7 その他

(1) 第64回全国高等学校バドミントン選手権大会

8月6日から11日までの6日間、北九州市立総合体育館と北九州メディアドームの2会場において、男女団体各49団体、男女各単98名、男女各複98組、実人員937名の参加で開催されました。競技役員は延928名でした。

(2) 日本スポーツマスターズ2013バドミントン競技会

9月14日から16日までの3日間、北九州市立的場池体育館において男子30チーム、女子29チーム実人員372名の参加で開催されました。競技役員は延640人でした。北九州市が市制50周年を記念して大会を招致されました。この大会は、これまで都道府県が招致して開催されていましたが、規約が改正され初めて政令指定都市によって招致され開催されました。また、この大会は日韓スポーツ交流事業・成人交歓交流事業として位置付けされ韓国から2チームが参加されました。

(3) 国民体育大会第33回九州ブロック大会

8月16日から18日までの3日間、久留米市みづま総合体育館において九州地区8県による予選会を開催しました。本国体全県出場の少年男子を除く成年男子、成年女子、少年女子の3種別を実施し実人員98名が参加されました。競技役員は延250名でした。

(4) スペシャルオリンピックス日本 九州ブロック大会

11月16日と17日の両日に宗像市のグローバルアリーナにおいて開催されました。選手17名が参加し、宗像地区協会から審判員として延20名が協力されました。本大会は、平成26年11月1日から3日までの3日間、宗像市のグローバルアリーナにおいて開催されます。

平成25年度 会員登録状況

団体名	登録数			一般			学生			高校生			中学生			小学生		
	総数	男	女	計	男	女	計	男	女	計	男	女	計	男	女	計	男	女
福岡県	7,359	3,193	4,166	1,631	674	957	302	199	103	2,819	1,384	1,435	1,732	625	1,107	875	311	564
北九州地区	2,221	1,023	1,198	411	189	222	122	65	57	871	453	418	551	220	331	266	96	170
北九州市	1,712	788	924	346	154	192	122	65	57	739	382	357	355	130	225	150	57	93
京築地区	242	128	114	15	14	1				83	46	37	144	68	76			
中間市	90	40	50	9	1	8				49	25	24	12	9	3	20	5	15
遠賀郡	177	67	110	41	20	21							40	13	27	96	34	62
福岡地区	3,212	1,279	1,933	883	293	590	147	106	41	1,200	539	661	631	224	407	351	117	234
福岡市	2,077	883	1,194	582	197	385	139	99	40	752	360	392	429	161	268	175	66	109
筑紫野市	147	62	85	27	9	18				63	26	37	30	16	14	27	11	16
春日市	213	60	153	82	21	61				66	30	36	27	3	24	38	6	32
大野城市	172	52	120	45	9	36				52	24	28	23	4	19	52	15	37
宗像地区	129	39	90	95	26	69	2	1	1	32	12	20						
太宰府市	138	67	71	22	11	11	4	4		95	44	51	7	3	4	10	5	5
糸島市	52	15	37	2	2					22	9	13	28	4	24			
古賀市	83	35	48	14	7	7	2	2		35	16	19	24	7	17	8	3	5
那珂川町	92	20	72	7	6	1				46		46	24	13	11	15	1	14
糟屋郡	109	46	63	7	5	2				37	18	19	39	13	26	26	10	16
筑後地区	1,684	758	926	287	161	126	33	28	5	581	299	282	542	180	362	241	90	151
久留米市	927	390	537	168	90	78	28	23	5	327	162	165	299	82	217	105	33	72
大牟田市	153	97	56	36	30	6	5	5		78	43	35	11	4	7	23	15	8
柳川市	228	109	119	11	10	1				75	38	37	97	47	50	45	14	31
大川市	130	57	73	13	11	2				7	4	3	110	42	68			
小郡市	64	17	47	41	6	35				2	2		9	2	7	12	7	5
うきは市	11	7	4	11	7	4												
みやま市	115	57	58	4	4					70	38	32	5	1	4	36	14	22
朝倉市郡	56	24	32	3	3					22	12	10	11	2	9	20	7	13
筑豊地区	242	133	109	50	31	19				167	93	74	8	1	7	17	8	9
直方市	53	28	25	1		1				52	28	24						
飯塚・嘉麻	71	36	35	46	28	18				25	8	17						
田川地区	118	69	49	3	3					90	57	33	8	1	7	17	8	9

平成25年度 表彰

1 技能賞

表彰規定第3項第1号の規定による

(各種全国大会において優勝した団体及び個人、またはこれに準ずる成績をおさめた団体及び個人)

- (1) 第31回全日本レディースバドミントン選手権大会
平成25年7月25日～7月28日 小田原アリーナ
都道府県対抗団体戦 優勝 福岡県チーム

監督 安部悦子、コーチ 金子正子、マネージャー 梶原千栄子
選手 谷口智美、古賀さやみ、松田美穂、金子正子、松山裕子、
入沢智美、堂山貴美子、川谷明子、古賀ひとみ



- (2) 第52回全日本教職員バドミントン選手権大会
平成25年8月10日～15日 宮崎市総合体育館
一般女子シングルス 優勝 関谷 真由



- (3) 第14回全国小学生ABCバドミントン大会
平成25年8月16日～18日 八代市総合体育館
女子Aグループ 優勝 内山 智尋 (岡垣ジュニア)



- (4) 第6回世界シニアバドミントン選手権大会
平成25年9月9日～14日 トルコ アンカラ市
65歳以上女子シングルス 優勝 桶本 百合子



- (5) 日本スポーツマスターズ2013バドミントン競技
平成25年9月14日～16日 北九州市立的場池体育館
女子団体 優勝 福岡県Aチーム
監督 梶原千栄子、コーチ 宮瀬聡美
選手 金子正子、松山裕子、阿久根恭子、
小林絵美、川谷明子、堂山貴美子



- (6) 全日本シニアバドミントン選手権大会
平成25年11月16日～18日 愛媛県武道館
30歳以上女子ダブルス 優勝 松田 美穂



- (7) 第22回全国小学生バドミントン選手権大会
平成25年12月21日～25日 山形市総合スポーツセンター体育館
女子都道府県対抗 優勝 福岡県チーム
監督 池田明男、コーチ 内山咲子
選手 内山智尋、田島珠姫、中村麻誉、
甲斐千尋、高崎夏実、八色 舞





第31回全日本レディースバドミントン選手権大会

7月25日～28日 於：神奈川県小田原市

都道府県対抗 優勝 3連覇
福岡県 チーム



Congratulations
おめでとう

Congratulations

クラブ対抗 第3位



祝若葉カップ準優勝！

女子の部 岡垣ジュニア

8月2日から7日まで京都府長岡京市において開催された第29回若葉カップ全国小学生バドミントン大会女子の部において、岡垣ジュニアが準優勝されました！

これを弾みとして、今年の全小での優勝を目指しましょう！



祝全国中学校大会準優勝！

女子団体 九州国際大学付属中学校

8月17日から20日まで静岡県富士宮市において開催された第43回全国中学校バドミントン大会女子団体において、九州国際大学付属中学校が準優勝されました！

来年3月の全日本中学生選手権大会が楽しみです！

祝 本国体出場！

全種別出場権を獲得！

8月16日（金）～18日（日）に、平成25年度国民体育大会九州ブロック大会が久留米市みづま総合体育館において開催されました。

少年女子と成年男子が見事に第1位、成年女子が第3位と、いずれも本国体の出場権を獲得しました。全県出場の少年男子を加え全種別が本国体に出場します。全種別揃っての出場は久しぶりです。

今年8月に北九州市で開催されたインターハイでの本県選手の頑張りを見ると本国体の好成績が期待できます。

本国体は、10月4日（金）から7日（月）まで東京都町田市立総合体育館において開催されます。皆様の熱い応援をよろしくお願いいたします！



祝全国小学生ABC大会優勝！

内山智尋さん(岡垣ジュニア)

8月17日(土)・18日(日)に熊本県八代市において開催された第14回全国小学生ABCバドミントン大会のAグループ(5・6年生の部)において、内山智尋さんが見事に優勝されました！

ー昨年の同大会Bグループ(3・4年生の部)で優勝して以来、全国小学生選手権大会4年生の部、同大会5年生の部と次々に優勝を果たしています。

今年の全小も好成績が期待されます。みんなで応援しましょうね！

バドマガ9月号に特集がありますよ！



祝全日本高専大会準優勝！

女子団体 久留米高等専門学校

8月24日、25日に宮城県仙台市において開催された第37回全日本高等専門学校バドミントン選手権大会女子団体において、久留米高等専門学校が準優勝されました！

3年生と1年生のチームで「来年度は、優勝を目指します！」との頼もしい報告がありました。皆さんの応援をお願いします！



監督：龍頭 信二	コーチ：原 卓伸	マネージャー：岩本 早起	
選手：本川 彩奈	神之蘭 那帆	倉員 佳奈絵	清野 保菜美
池田 沙樹	井手 奈津美	安徳 友里	井上 桜

祝日本スポーツマスターズ優勝！

女子団体 福岡県Aチーム

9月14日から16日まで北九州市において開催された日本スポーツマスターズ2013北九州大会バドミントン競技女子団体において、福岡県Aチームが見事に初優勝しました！



福岡県Bチームも第三位となりました。



祝全国小学生大会優勝！

団体戦女子都道府県対抗

12月22日・23日に山形県山形市において開催された第22回全国小学生バドミントン選手権大会団体戦女子都道府県対抗において、本県チームが優勝しました！
男子都道府県対抗も頑張って第3位となりました！



第3位

男子
監督 八色敬三 コーチ 野田亮介
選手 山崎孝樹 野田統馬 高橋洸士
中島 巧 江頭大輝 末永逸貴

優勝

女子
監督 池田明男 コーチ 内山咲子
選手 内山智尋 田島珠姫 中村麻誉
甲斐千尋 高崎夏実 八色 舞



第22回全国小学生バドミントン選手権大会 都道府県対抗団体戦優勝祝勝会

期 日：平成26年2月9日
13時～15時30分
場 所：ぶどうの樹岡垣店

全国小学生都道府県対抗団体戦 **女子優勝 男子3位**の祝勝会が
監督・コーチ・選手・クラブ関係父兄・協会関係者41名参加のもと盛大に行われました。



平成25年度 大会日程

全日本大会<国際>		九州大会		福岡県大会		
月	開催日	大会名	開催日	大会名	開催日	大会名
4	3(水) ~7(日)	大阪インターナショナルチャレンジ2013 (大阪府 守口市)			12(金)	平成25年度福岡県レディースバドミントン大会 A・B・C・D級 (福岡市民体育館)
					13(土) ~14(日)	平成25年度国民体育大会予選会 少年の部 (久留米市みづま総合体育館)
5			13(月) ~18(金)	第53回九州学生バドミントンリーグ戦大会 (大分県 大分県立総合体育館)	3(金) ~6(月)	第54回学生バドミントン選手権大会 (北九州市立大学体育館)
			18(土) ~19(日)	第60回九州総合バドミントン選手権大会 (大分県 杵築市文化体育館)		
6	1(土) ~6(水)	日本ランニングサーキット大会 (埼玉県 さいたま市)	14(金) ~17(月)	全九州高校バドミントン選手権大会 (長崎県 シーハットおおむら(大村市))	1(土) ~2(日)	平成25年度高校総合体育大会兼九州・全国大会予選(個人) (うきはアリーナ)
			16(日) ~21(金)	第62回九州学生バドミントン選手権大会 (福岡県 北九州市総合体育館)	8(土) ~9(日)	平成25年度高校総合体育大会兼九州・全国大会予選(団体) (メディアーム)
					8(土) ~9(日)	平成25年度国民体育大会予選会 成年の部 (久留米市みづま総合体育館)
					9(日)	日本マスターズ2013県予選会 (北九州市的場池体育館)
					15(土)	第32回全日本ジュニア選手権大会予選会 ジュニア新人の部(単) (岡垣サンリーアイ体育館)
					22(土)	第14回全国小学生ABC選手権大会県予選 (北九州市総合体育館)
7	3(水) ~7(日)	第63回全日本実業団バドミントン選手権大会 (北海道 札幌市)		第12回九州社会人クラブ交流大会・・・休止	21(日)	平成25年度実業団バドミントン選手権大会 前期リーグ戦 (かずさドーム)
	25(水) ~28(日)	第31回全日本レディースバドミントン選手権大会 (神奈川県 小田原市)			28(日)	第36回社会人選手権大会 (福岡市民体育館)
8	2(金) ~5(月)	第29回若葉カップ全国小学生バドミントン大会 (京都府長岡京市)	8(木) ~10(土)	第42回九州中学校競技大会 (熊本県 八代市総合体育館)	13(火) ~14(水)	第32回全日本ジュニア選手権大会予選会ジュニアの部 (県営筑後広域公園体育館)
	6(火) ~11(日)	第64回全国高等学校バドミントン選手権大会 (福岡県 北九州市)	16(金) ~18(日)	平成25年度国民体育大会 第33回九州ブロック大会 (福岡県 久留米市みづま総合体育館)		
	10(土) ~14(水)	第52回全日本教職員バドミントン選手権大会 (宮崎県 宮崎市)	25(日) ~9/4(水)	第53回西日本学生選手権大会 (熊本県 熊本県立, 熊本市立総合体育館)	26(月)	第35回全九州レディースバドミントン選手権大会予選会 (福岡市民体育館)
	16(金) ~18(日)	第14回全国小学生ABCバドミントン大会 (熊本県八代市)				
	17(土) ~20(火)	第43回全国中学校バドミントン大会 (静岡県 富士宮市)				
	20(火) ~23(金)	第15回全国高等学校定時制通信制 バドミントン大会 (神奈川県 小田原市)				
	24(土) ~25(日)	第36回全日本高等専門学校バドミントン 選手権大会 (宮城県 仙台市)				
	31(土) ~9/4(水)	第56回全日本社会人バドミントン選手権大会 (大阪府 大阪市)				
	13(金) ~16(月)	第32回全日本ジュニアバドミントン選手権大会 (石川県 金沢市)			8(日)	第21回小学生夏季大会 兼第28回全九州小学生大会予選 (久留米市みづま総合体育館)
	14(土) ~16(月)	日本スポーツマスターズ2013バドミントン競技 (福岡県 北九州市)			22(日)	第56回県民体育大会 (筑豊地区 体育館)
17(火) ~22(日)	ヨネックスオープンジャパン2013 (東京都 渋谷区)			29(日)	第10回福岡県ダブルス年代別大会 (久留米市みづま総合体育館)	
9					26(木)	第24回福岡県クラブ対抗レディースバドミントン大会 1・2・3・4部 (福岡市民体育館)
					28(土)	第22回小学生都道府県対抗県予選会 (岡垣サンリーアイ体育館)
10	4(金) ~7(月)	第68回国民体育大会バドミントン競技会 (東京都 町田市)				
	12(土) ~12/29(日)	バドミントン日本リーグ2013 (東京都 他各地)	19(土) ~20(日)	第35回全九州レディースバドミントン選手権大会 (鹿児島県 鹿児島アリーナ)		
11	15(金) ~18(月)	第30回全日本シニアバドミントン選手権大会 (愛媛県 松山市)	8(金) ~10(日)	第30回全九州小学生大会 (沖縄県 那覇市市民体育館)	3(日)	第20回実業団バドミントン選手権大会 トーナメント戦 (福岡市立東体育館)
	22(金) ~24(日)	第12回日本バドミントンジュニアグランプリ 2013 (宮城県仙台市)	16(土) ~17(日)	小学生強化練習会 (熊本県 八代市東陽スポーツセンター)	16(土) ~17(日)	高校バドミントン競技新人大会兼九州大会予選 (うきはアリーナ)
12	2(月) ~8(日)	平成25年度全日本総合バドミントン選手権大会 (東京都 渋谷区)	21(土) ~24(火)	九州高校選抜大会兼第43回全国高等学校 選抜バドミントン大会九州地区予選 (鹿児島県 鹿児島アリーナ)	5(木) ~9(月)	第63回学生バドミントン秋季リーグ戦 (アクション福岡)
	6(金) ~8(日)	第8回全日本レディースバドミントン競技大会(個人戦) (岐阜県 岐阜市)			14(土)	第14回全日本中学生バドミントン選手権大会一次選考会 (大川市民体育館)
	23(月) ~27(金)	第22回全国小学生バドミントン選手権大会 (山形県 山形市)				
1			4(土) ~7(火)	第26回ジュニア強化合宿 (鹿児島県 吹上浜公園体育館・日吉総合体)		
2			8(土) ~9(日)	第59回九州社会人選手権大会 (熊本県 熊本市総合体育館)	8(土)	県中学新人大会 (福岡市九電記念体育館)
			22(土) ~23(日)	第7回九州中学生大会 (鹿児島県 吹上浜公園体育館)	22(土) ~23(日)	第65回福岡県総合バドミントン選手権大会 (北九州市的場池体育館)
3	22(土) ~24(月)	第13回全日本中学生バドミントン選手権大会 (北海道 札幌市)			1(土)	第33回中学生選抜バドミントン大会 (岡垣サンリーアイ)
	21(金) ~24(月)	第42回全国高等学校選抜バドミントン大会 (長野県 松本市)			2(日)	平成25年度実業団バドミントン選手権大会 後期リーグ戦 (アクション福岡)
					15(土)	第33回県小学生選抜大会 第11回県小学生大会 (北九州市立総合体育館)

審判員資格者通信 No.4

2013.4

福岡県バドミントン協会
競技・審判委員会 発行

平素より、福岡県バドミントン協会事業に対しご協力いただきありがとうございます。第4回資格者通信をお手元にお届け致します。審判資格をお持ちの皆様への有意義な情報をお伝えするための通信です。今後の審判活動のお役に立ちますと幸いです。

- 競技規則書配布について
平成21年度より、審判資格更新者へ最新の競技規則書を配布しています。
- 審判資格者への謝金について
国民体育大会福岡県予選会、福岡県社会人選手権大会および福岡県総合選手権大会の3大会において、審判業務にあたっていただいた審判資格者の皆様に謝金として(2,000円/年一回)を支給しています。3年毎の更新費用に相当します。
- 資格の更新について
更新の年度に、案内をお送りします。住所等が変わられた際には忘れずにご連絡下さい。
※ 審判資格者は、毎年(公財)日本バドミントン協会への登録が必要です。翌年度の登録は毎年2月から各市郡協会にて受け付けています。

こんなときどうしましょう (Q&A)

Q 選手が主審に対して、強い口調で何か言ってきました。主審はどのように対処すればよいのでしょうか？

A 最初に「質問ですか？」と尋ねます。競技規則では審判員の判定に疑問のある場合は当該プレーヤーが、団体戦の場合は当該プレーヤーと監督に限り質問することが認められています。ただし、抗議あるいは異議であってはならないとなっています。この場合、質問でなければ受け付けてよいです。しつこい様であればイエローカードの対象となります。

Q コーチングシートにスリッパ履きでコーチが座っています。問題ありますか？

A 公認審判員規程では、コーチは、マッチ(試合)にふさわしい服装で臨む事。シャツ・ポロシャツ・ブラウス、ズボンまたはスカートとし、ジーンズやビーチスタイル、バミューダ、ショーツ、スリッパとサンダルは禁止とするとなっていますので体育館シューズに履き替えるよう注意します。

Q 身内同士の対戦で、真剣に試合をしていないように見受けられるが、このままで良いのでしょうか？

A 第1種大会では、マッチ(試合)中、プレーヤーが明らかに真剣なプレーをしていないと主審が判断した場合はすぐにレフェリーを呼ぶ。レフェリーはその詳細を主審から聞き、その事実確認に基づき判断し、両サイドに警告を発する。その後、尚もその様な状態が続いた場合、主審は再びレフェリーを呼び、レフェリーは両サイドに最終警告を発し、しばらくそのコート付近で状況を注視することになっています。第1種大会以外でも、これに準じて対処すればよいでしょう。

全日本教職員大会の派遣審判員制度をご存じですか

第52回 全日本教職員バドミントン選手権大会

8月10日(土)開会式・審判会議等 8月11日(日)～14日(月)競技
宮崎県宮崎市で開催予定です。

全日本教職員大会では開催地の負担軽減を目的に派遣審判員制度を導入しています。交通費、宿泊費等は自己負担ですが、参加料の一部を財源として競技1日につき15,000円が支給されます。

詳しくは福岡県教職員バドミントン連盟事務局(福岡女子高校 日高義治)までお尋ねください。

公認審判員地区別登録者数

全資格者数 841名

H25.4 現在

1級	福岡地区 : 9名,	北九州地区: 3名,	筑豊地区: 0名,	筑後地区: 2名
2級	" : 17名,	" : 11名,	" : 1名,	" : 3名
3級	" : 237名,	" : 170名,	" : 12名,	" : 181名
準3級	" : 32名,	" : 163名,	" : 0名,	" : 50名

※ 競技・審判に関して不明な点がありましたら、下記までご連絡ください。

福岡県バドミントン協会 競技・審判委員会 日高 澄具 Tel, Fax 0940-52-4881 E-mail:shidaka0@yahoo.co.jp

平成25年度 大会参加状況

県総合大会

第65回	参加者:延べ223名				
平成26年2月22日～23日	男子複	男子単	女子複	女子単	混合複
北九州市立の場池体育館	45組	62名	20組	11名	10組

県社会人大会

第36回	参加者:延べ300名						
平成25年7月28日	一般男子複	30男子複	35男子複	40男子複	45男子複	50男子複	55男子複
福岡市民体育館	18組	4組	12組	9組	7組	4組	5組
	一般女子複	35女子複	40女子複	45女子複	50女子複	60男子複	70男子複
	6組	2組	6組	4組	3組	3組	2組
	一般混合複	35混合複	40混合複	45混合複			
	9組	2組	6組	3組			
	一般男子単	30男子単	35男子単	40男子単	45男子単	50男子単	55男子単
	18名	8名	12名	8名	12名	6名	5名
	30女子単	45女子単	50女子単			60男子単	70男子単
	3組	3組	3組			10名	2名

国体県予選会

第68回	参加者:延べ 56名				
平成25年6月8日～9日	成年男子複	成年男子単	成年女子複	成年女子単	
久留米市みづま総合体育館	10組	18名	5組	8名	
	参加者:延べ238名				
平成25年4月13日～14日	少年男子複	少年男子単	少年女子複	少年女子単	
久留米市みづま総合体育館	36組	71名	32組	51名	

年齢別ダブルス大会

第10回	参加者:延べ 168名					
平成25年9月29日	男子フリー	男子70歳代	男子90歳代	男子110歳代	男子120歳代	
久留米県立体育館	12組	6組	4組	4組	3組	
	女子フリー	女子60歳代	女子90歳代			
	6組	4組	5組			
	混合フリー	混合60歳代	混合80歳代	混合90歳代	混合110歳代	混合120歳代
	16組	1組	7組	5組	6組	5組

平成25年度 強化委員会 中学部事業報告

最終大会名	県大会		全国大会	
	日 時 場 所 参加人数	結 果	日 時 場 所	結 果
第32回 全日本 ジュニア バドミントン 選手権大会	ジュニア 新人の部 H25.6.15	(男子単) 1位 中島圭寿 2位 藤川敬 3位 伊藤良樹 4位 石橋陸 (女子単) 1位 松岡真那 2位 内山智尋 3位 高橋佑月 4位 山本一葉	H25.9.14-16	(ジュニアの部) 男子複 9位 水谷希純・西坂昇 女子単 9位 松山奈未 (ジュニア新人の部) 男子単 5位 中島圭寿 女子単 9位 平野紗妃 小西春七
	岡垣 サンリーアイ		石川県金沢市 (いしかわ総合 スポーツセンター)	
	(参加人数) 男子単 48名 女子単 49名			
第12回日本 バドミントン ジュニア グランプリ 2013	H25.6.30	(男子単) 1位 中島圭寿(北九州スピリッツ) 2位 柳秀俊(八幡西ジュニア) 3位 佐藤優希(山家ウイングス) 3位 青木伴史(Y'sクラブ) (女子単) 1位 平野紗妃(九国大付属中学) 2位 小西春七(九国大付属中学) 3位 肥田木あかり(COLORS) 4位 松岡真那(九国大付属中学)	H25.11.22-24	男子団体 5位 女子団体 3位
	北九州市立 的場池体育館	(男子複) 1位 吉岡将汰・櫻山和大(八幡西ジュニア) 2位 河野敦紘・八色駿(九国大付属中学) 3位 鳥本嵩人・石橋陸(九国大付属中学) 4位 米重佑貴・中野良(須恵ジュニア) (女子複) 1位 松山奈未・縄田佳子(九国大付属中学) 2位 宮原美樹・大野琴乃(九国大付属中学) 3位 柴山 遥・高野美希(Y'sクラブ) 3位 川床菜奈華・廣澤 翼(九国大付属中学)	宮城県仙台市 (仙台市体育館他)	
	(参加人数) 男子単 28名 女子単 32名 男子複 12組 女子複 13組			
第14回全日本 中学生 バドミントン 選手権大会	H25.12.14	(男子単) 1位 中島圭寿(北九州スピリッツ) 1位 藤川敬(須恵ジュニア) 3位 添田遼太(山家ウイングス) 3位 室屋鼓太朗(JBC小倉) (女子単) 1位 平野紗妃(九国大付属中学) 1位 小西春七(九国大付属中学) 3位 高橋佑妃(九国大付属中学) 4位 松岡真那(九国大付属中学)	H26.3.22-24	予選リーグ敗退 (ブロック11) 福岡 2-3 栃木 福岡 5-0 奈良
	大川市民 体育館	(男子複) 1位 中島圭寿・藤川敬 (北九州スピリッツ・須恵ジュニア) 1位 米田悠馬・小村飛雄(岡垣ジュニア) 3位 小田一晴・藤吉琉愷(海老津ジュニア) 3位 室屋鼓太朗・石橋陸 (JBC小倉・九国大付属中学) (女子複) 1位 平野紗妃・高橋佑妃(九国大付属中学) 1位 山本一葉・中島祐月 (須恵ジュニア・大木中学) 3位 若崎美羽・松島悠希 (春日イーグルス・北九州スピリッツ) 3位 小西春七・松岡真那(九国大付属中学)	北海道札幌市 (北海きたえーる)	
	(参加人数) 男子単 35名 女子単 35名 男子複 27組 女子複 28組			

平成25年度 強化委員会事業報告

事業名	事業名	参加人数	場所	日程	備考
遠征・合宿事業	九州ブロック 対策練習会	指導者3名 選手7名	山口県 下松市	8/3～8/4	山口県合同合宿
	九州ブロック 対策合宿	指導者4名 選手12名	久留米市	8/15～8/16	
一貫指導体制 充実事業	小学生選抜 熊本遠征	指導者2名 選手25名	熊本県 八代市	7/30～7/31	熊本県・佐賀県合同 練習試合
	ジュニア選抜 夏季合宿	指導者11名 選手60名	久留米市	8/13～8/15	小・中学生強化合宿
	中学生選抜 愛媛遠征	指導者2名 選手23名	愛媛県 新居浜市	10/19～10/20	愛媛県・徳島県・高知県 ・岡山県・香川県 合同練習試合
	全九州小学生 合宿	指導者2名 選手12名	熊本県 八代市	11/16～11/17	九州小学生強化事業 九州8県合同練習会
	全国小学生大会 対策強化練習会	指導者7名 選手41名	篠栗町	12/8	全国小学生大会対策 強化練習会
	ジュニア選抜 冬季合宿	指導者12名 選手45名	篠栗町	1/11～1/13	小・中学生強化合宿
	全日本中学生 対策強化練習会	指導者6名 選手33名	北九州市	2/11	全日本中学大会対策 強化練習会
	中学生選抜 九州中学生大会	指導者2名 選手10名	鹿児島県 日置市	2/21～2/23	九州中学生強化事業 九州8県合同練習会
インターハイ 特別強化事業	釜山市 遠征合宿	指導者4名 選手18名	大韓民国 釜山市	7/11～7/16	全国高校総体対策 強化合宿
指導者派遣事業	ジュニアグランプリ2013 指導者派遣	指導者4名 選手18名	宮城県 仙台市	11/22～11/24	
	全国小学生大会 指導者派遣	指導者4名 選手12名	山形県 山形市	12/21～12/23	
	九州地区 ジュニア合宿	指導者4名 選手12名	鹿児島県 日置市	1/4～1/7	
	全日本中学生 大会指導者派遣	指導者2名 選手9名	北海道 札幌市	3/22～3/24	
指導・普及事業	公認指導者 講習会	養成講習会27名 義務研修11名 県講習会12名	福岡市	10/12～14 11/30～12/1	

平成25年度 第68回国民体育大会結果

種 目	区 分	氏 名	勤 務 先 ・ 学 校	備 考
成年男子	監 督	武田 信一郎	スリーエス	ブロック 1位 本大会 1回戦敗退
	選 手	原田 和憲	トヨタ自動車九州	
	選 手	具志堅 興平	トヨタ自動車九州	
	選 手	森田 浩平	九州国際大学	
成年女子	監 督	有田 仁志	北九州市役所	ブロック 3位 本大会 1回戦敗退
	選 手	高原 里衣	西日本シティ銀行	
	選 手	古賀 さやみ	創建サービス	
	選 手	中村 麻裕	九州国際大学	
少年男子	監 督	成富 勝彦	自由ヶ丘高等学校	全県出場 本大会3位
	選 手	成富 勇太	自由ヶ丘高等学校	
	選 手	原口 拓巳	自由ヶ丘高等学校	
	選 手	馬場 湧生	九州国際大学附属高等学校	
少年女子	監 督	明神 憲一	九州国際大学附属高等学校	ブロック 1位 本大会 1回戦敗退
	選 手	松岡 英美	九州国際大学附属高等学校	
	選 手	寺田 桃香	九州国際大学附属高等学校	
	選 手	中野 愛美	九州国際大学附属高等学校	

【大会日程】

第68回国民体育大会第33回九州ブロック大会

日 時 平成25年8月16日～18日

場 所 久留米市みづま総合体育館

参加種目 成年男子(2/8)、成年女子(5/8)、少年女子(2/8)

第68回国民体育大会バドミントン競技会

日 時 平成25年10月3日～7日

場 所 東京都町田市立総合体育館

平成25年度 強化指定選手

成年男子			
監督/選手	氏 名	所 属 名	
監 督	武 田 信 一 郎	S S S	
コ ー チ	永 井 寿	九 州 国 際 大 学	
選 手	具 志 堅 興 平	ト ヨ タ 自 動 車 九 州 (株)	
選 手	原 田 和 憲	ト ヨ タ 自 動 車 九 州 (株)	
選 手	森 田 浩 平	九 州 国 際 大 学	
選 手	新 宅 地 塩	ト ヨ タ 自 動 車 九 州 (株)	
選 手	松 本 剛	九 州 国 際 大 学	
選 手	中 西 俊 彰	九 州 国 際 大 学	
成年女子			
監 督	有 田 仁 志	北 九 州 市 役 所 上 下 水 道 局	
コ ー チ	宮 崎 賢 一	北 九 州 市 役 所	
選 手	高 原 里 衣	西 日 本 シ テ ィ 銀 行	
選 手	古 賀 さ や み	創 建 サ ー ビ ス	
選 手	中 村 麻 裕	九 州 国 際 大 学	
選 手	関 谷 真 由	九 州 国 際 大 学	
選 手	谷 口 智 美	済 生 会 福 岡 総 合 病 院	
選 手	中 川 詩 紀	九 州 国 際 大 学	

平成25年度 ジュニア強化指定選手

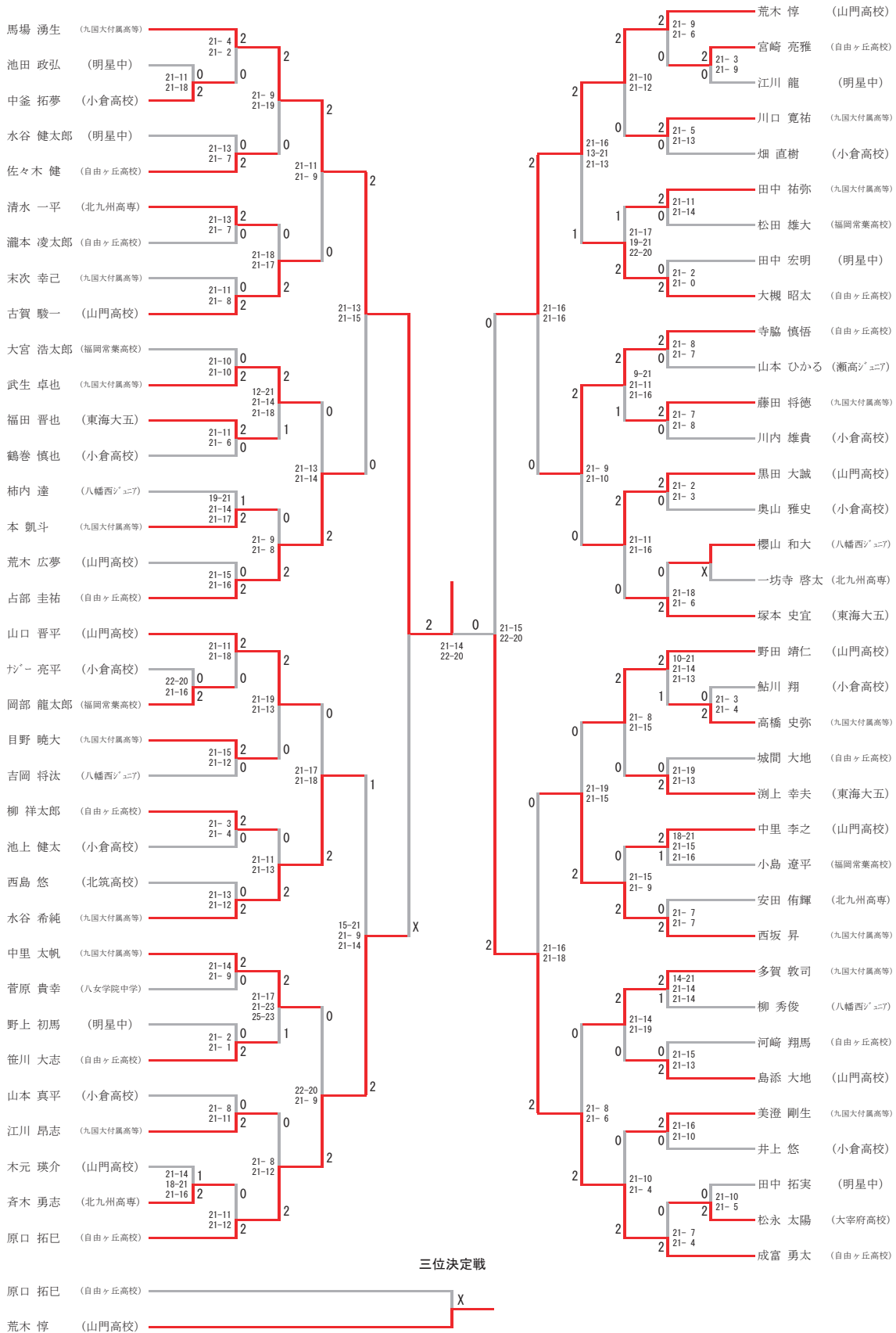
No	氏名	学年	所属学校	所属チーム
小学生 男子				
1	山崎 孝樹	6	岡垣町立海老津小学校	岡垣ジュニア
2	中島 巧	6	福岡市立周船寺小学校	すせんじジュニア
3	高橋 洸士	6	北九州市立守恒小学校	J B C 小倉
4	山口 宗真	6	北九州市立塔野小学校	J B C 小倉
5	村瀬 巧	6	北九州市立塔野小学校	J B C 小倉
6	江頭 大輝	6	福岡市立別府小学校	ラブオールジュニア
7	野田 統馬	6	みやま市立下庄小学校	瀬高ジュニア
8	八岩 慎之介	5	遠賀町立島門小学校	八幡西ジュニア
9	明神 光太郎	5	北九州市立浅川小学校	岡垣ジュニア
10	末 永逸貴	5	北九州市立皿倉小学校	岡垣ジュニア
11	濱原 和騎	5	岡垣町立山田小学校	岡垣ジュニア
12	大野 敦	5	岡垣町立山田小学校	岡垣ジュニア
13	田中市之介	4	みやま市立二川小学校	高田ジュニア
14	的山 竜太	4	北九州市立永犬丸小学校	北九州スピリッツ
小学生 女子				
1	内山 智尋	6	福岡市立博多小学校	岡垣ジュニア
2	田島 珠姫	6	宗像市立自由ヶ丘南小学校	岡垣ジュニア
3	中村 麻誉	6	岡垣町立吉木小学校	岡垣ジュニア
4	甲斐 千尋	6	北九州市立星ヶ丘小学校	北九州スピリッツ
5	室屋 琴乃	6	北九州市立守恒小学校	J B C 小倉
6	三浦 理奈	6	北九州市立医生ヶ丘小学校	八幡西ジュニア
7	渋谷 弥生	6	春日市立春日原小学校	春日イーグルス
8	牟田 夏樹	6	大木町立木佐木小学校	大木ジュニア
9	本田 彩香	5	北九州市立塔野小学校	北九州スピリッツ
10	八色 舞	5	北九州市立皿倉小学校	J B C 小倉
11	川床 美都希	4	岡垣町立山田小学校	岡垣ジュニア
12	山口 実桜	4	北九州市立塔野小学校	J B C 小倉
13	室屋 奏乃	3	北九州市立守恒小学校	J B C 小倉

No	氏名	学年	所属学校	所属チーム
中学生 男子				
1	中島 圭寿	2	北九州市立沖田中学校	北九州スピリッツ
2	藤川 敬	2	篠栗町立篠栗中学校	須恵ジュニア
3	伊藤 良樹	2	岡垣町立岡垣中学校	岡垣ジュニア
4	小村 飛雄	2	北九州市立黒崎中学校	岡垣ジュニア
5	室屋 鼓太郎	2	北九州市立守恒中学校	J B C 小倉
6	添田 遼太	2	福岡市立原北中学校	山家ウイングス
7	野口 壮大	2	九州国際大学附属中学校	
8	石橋 陸	1	九州国際大学附属中学校	
9	靄野 嵩翔	1	九州国際大学附属中学校	
10	安谷屋 千寿	1	九州国際大学附属中学校	
11	藤吉 琉愠	1	岡垣町立岡垣中学校	海老津ジュニア
12	阿久根 直輝	1	筑紫野市立二日市中学校	山家ウイングス
中学生 女子				
1	平野 紗妃	2	九州国際大学附属中学校	
2	松岡 真那	2	九州国際大学附属中学校	
3	高橋 佑妃	2	九州国際大学附属中学校	
4	山本 一葉	2	須恵町立須恵中学校	須恵ジュニア
5	松島 悠希	2	北九州市立沖田中学校	北九州スピリッツ
6	中島 祐月	2	大木町立大木中学校	
7	小西 春七	2	九州国際大学附属中学校	
8	下垣 芹奈	1	九州国際大学附属中学校	
9	濱原 楓和	1	九州国際大学附属中学校	
10	目野 穂乃香	1	柳川市立三橋中学校	
11	櫻山 春佳	1	岡垣町立岡垣東中学校	北九州スピリッツ

平成25年度(第68回)国民体育大会バドミントン競技福岡県予選会 (少年の部)

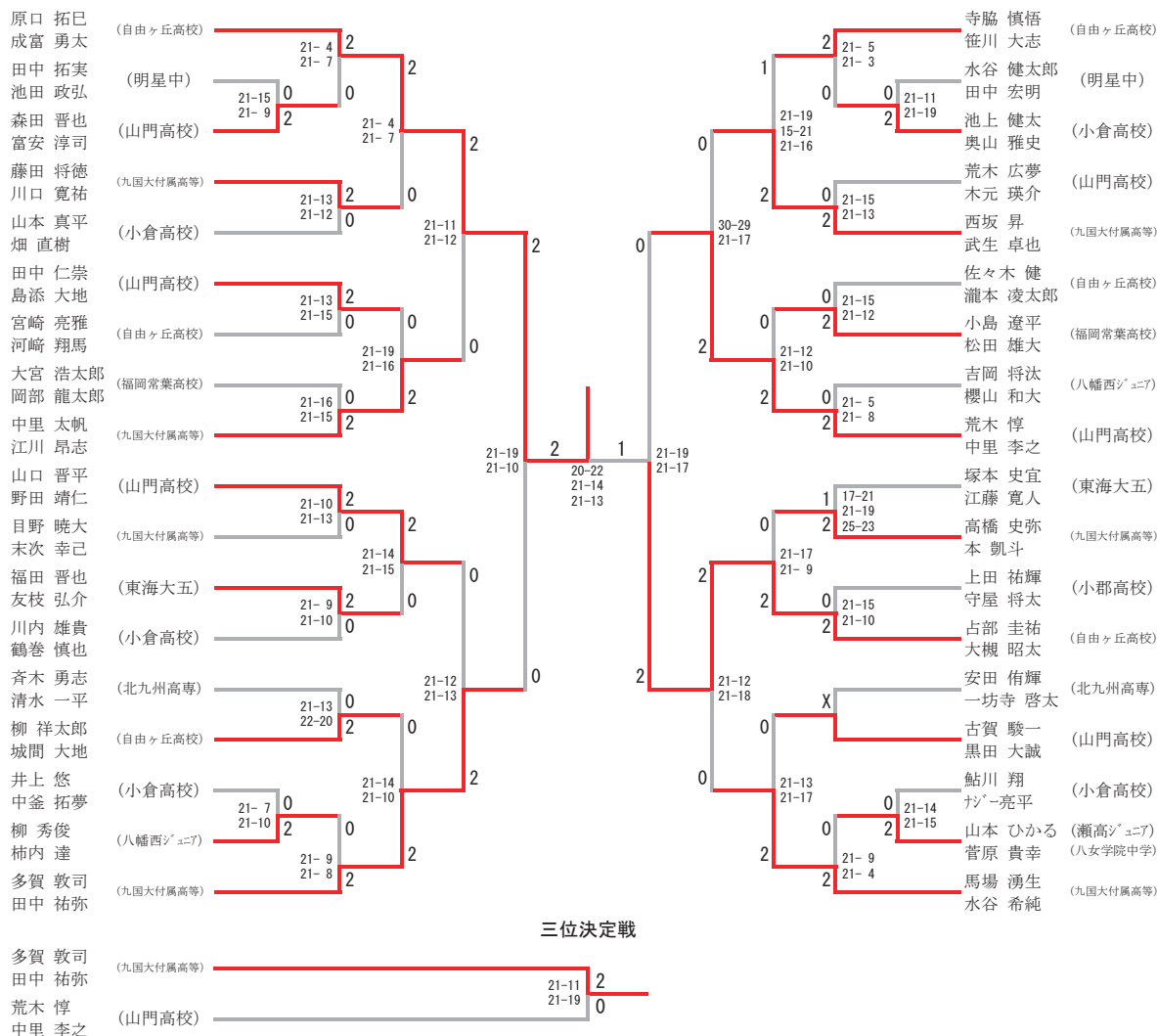
少年男子シングルス

開催日：平成25年4月13日・14日
会場：久留米市みづま総合体育館



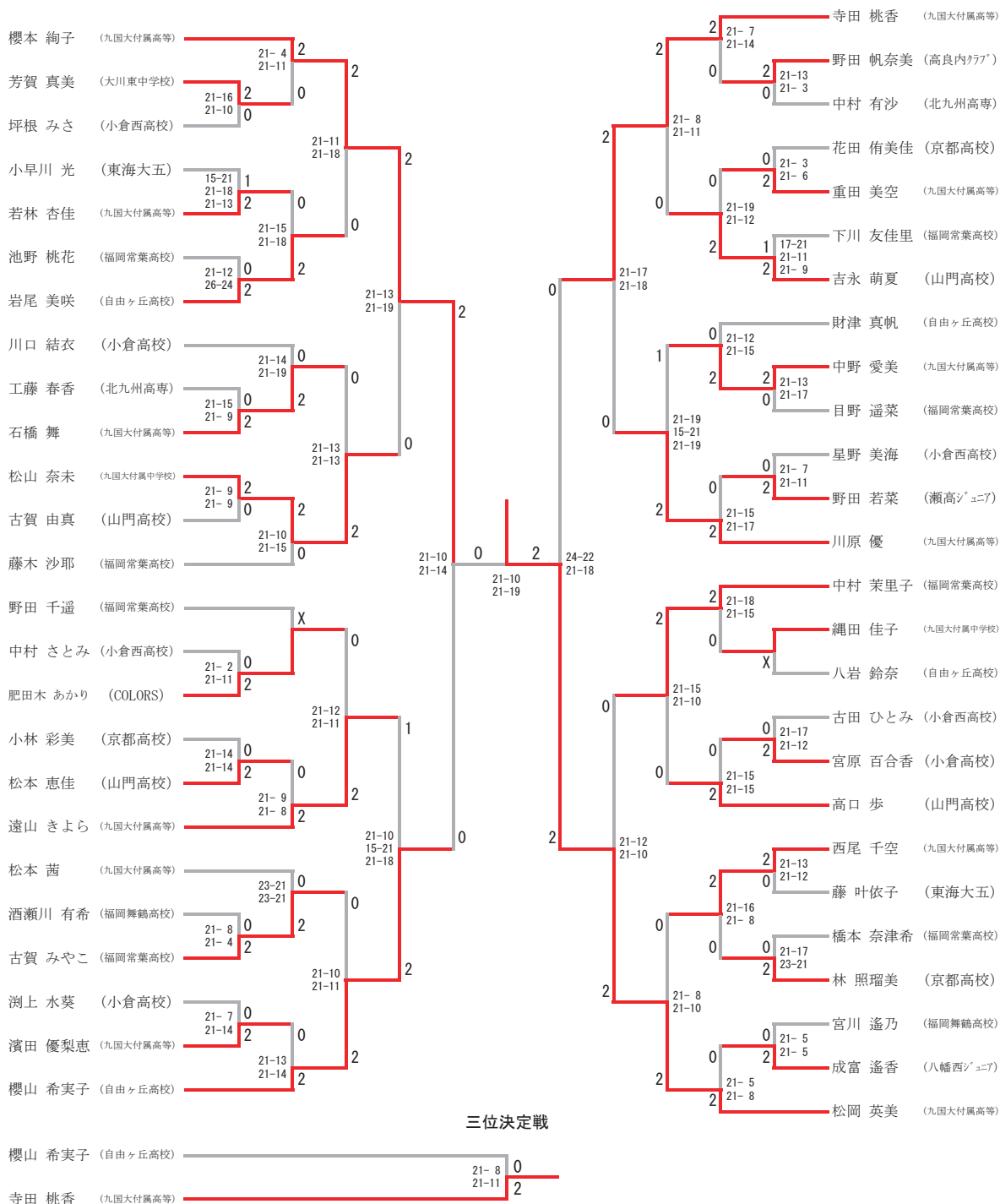
少年男子ダブルス

開催日：平成25年4月13日
 会場：久留米市みづま総合体育館



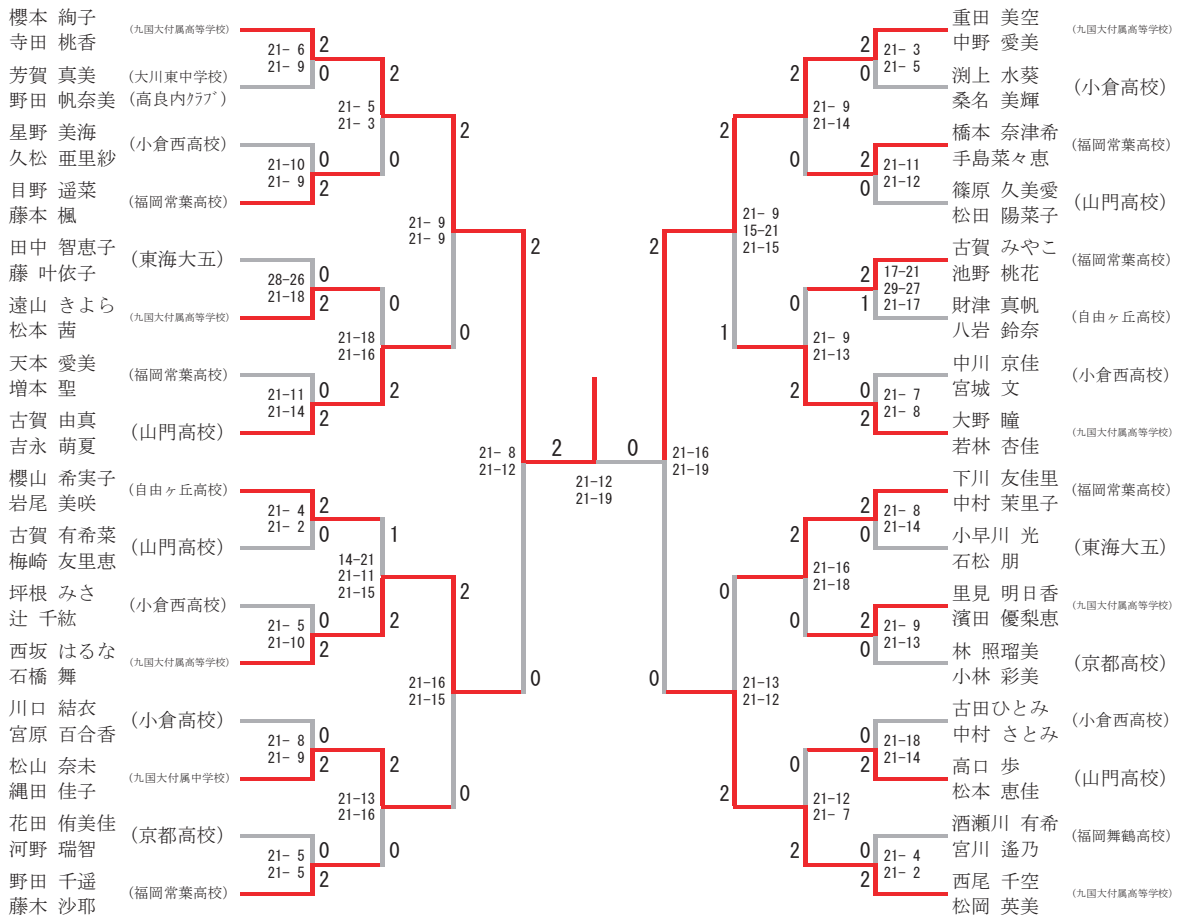
少年女子シングルス

開催日：平成25年4月14日
会場：久留米市みづま総合体育館



少年女子ダブルス

開催日：平成25年4月13日
会場：久留米市みづま総合体育館



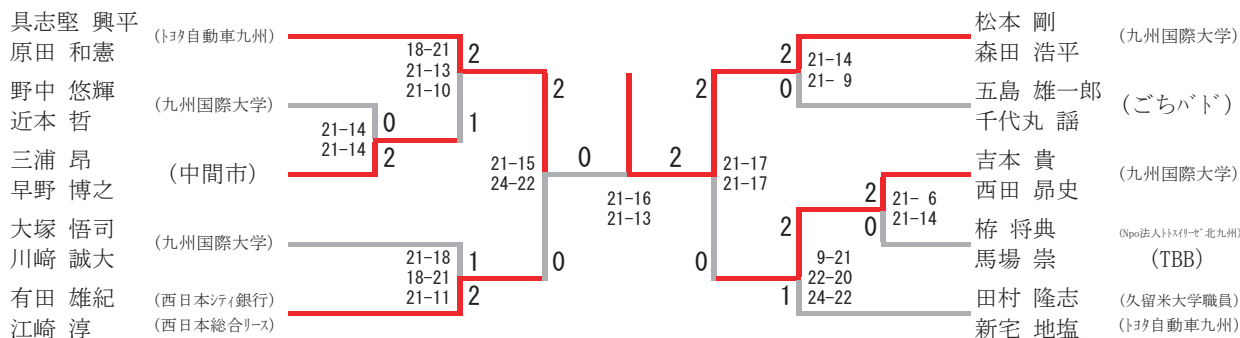
三位決定戦



平成25年度(第68回)国民体育大会バドミントン競技福岡県予選会 (成年の部)

成年男子ダブルス

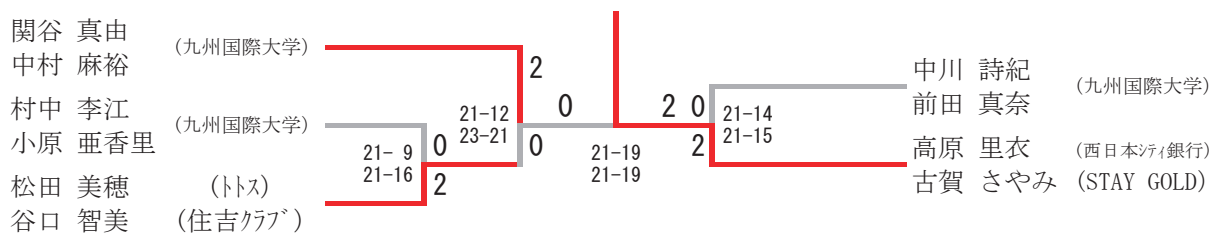
開催日：平成 25年6月8日 9日
会場：久留米市みずみ総合体育館



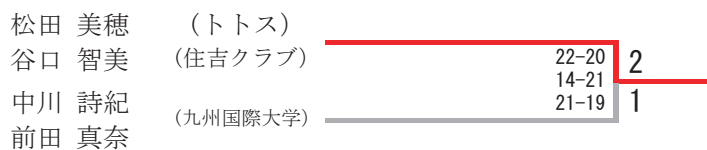
三位決定戦



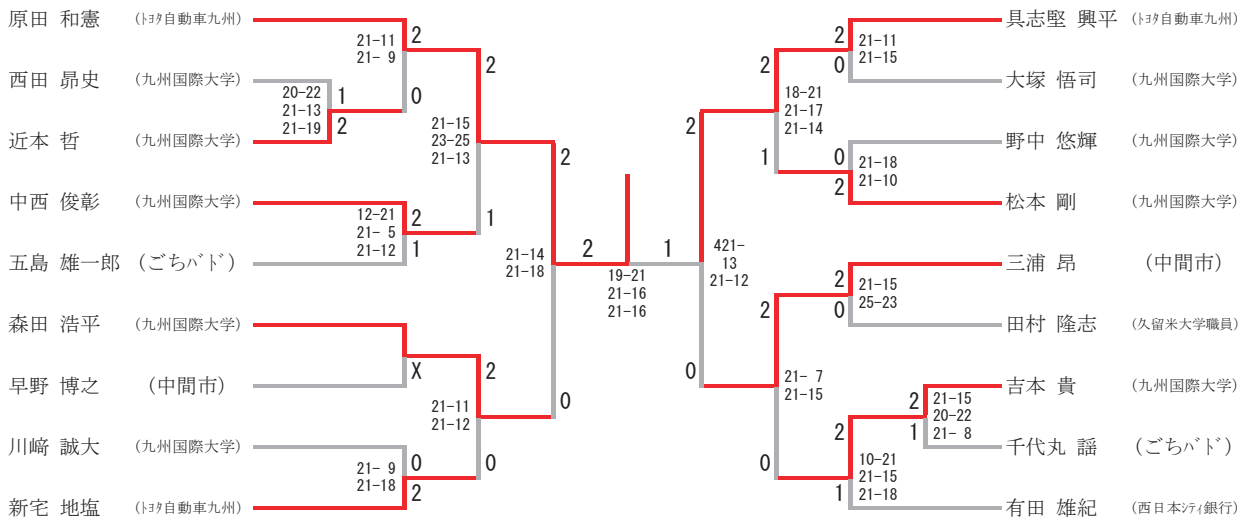
成年女子ダブルス



三位決定戦



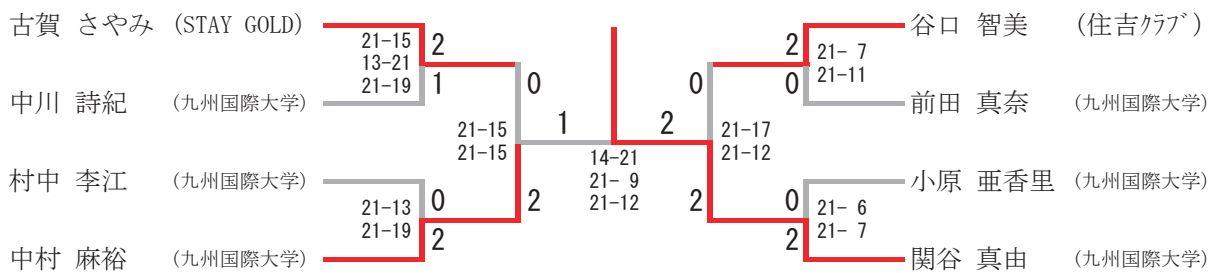
成年男子シングルス



三位決定戦



成年女子シングルス



三位決定戦



平成25年度 第36回福岡県社会人バドミントン選手権大会

2013.07.28 市民体育館

種目	優勝	準優勝	参加数
一般男子複	宮本大地 (桑原電気株) 松本久雄 (有運道具屋)	具志堅 興平 (トヨタ自動車九州) 原田 和憲 (トヨタ自動車九州)	18
30男子複	野崎 勉 (サタナイ) 高田 英志 (西部電気工業)	二村 公 (名島クラブ) 濱田 憲一 (名島クラブ)	4
35男子複	中森 茂雄 (セピア) 横澤 良平 (サッポロビール)	菊地 洋平 (Be-Freez) 北島 顕彰 (Be-Freez)	12
40男子複	岡 裕之 (スマッシュクラブ) 坂巻 到 (バドグラフティ)	荒木 邦夫 (福岡県庁) 野中 宏修 (九州大学)	9
45男子複	中村 正巳 (西日本シティ銀行) 椋本 浩行 (西部ガス)	浜田 洋彰 (スパークショット) 谷川 俊幸 (老司クラブ)	7
50男子複	佐田 聡 (西日本シティ銀行) 小出 寿朗 (トヨタ自動車九州)	竹之内 正人 (小郡sta) 生野 喜久 (浮羽クラブ)	4
55男子複	堂山 武 (北九州市役所) 伊藤 博史 (シャトルフレンズ)	牛島 日出夫 (福菱冷機(株)) 吉田 謙二 (九州電気保安協会)	5
60男子複	吉田 哲雄 (ヴィンテージ福岡) 城井 五十二 (ヴィンテージ福岡)	羽江 雄司 (高田クラブ) 武松 正 (柳川中央クラブ)	3
70男子複	眞崎 寿昭 (ヴィンテージ福岡) 松原 浩章 (ヴィンテージ福岡)	河野 龍彦 (室見クラブ) 木下 一郎 (室見クラブ)	2
一般女子複	原口 優希 (春日クラブ) 大坪 真奈美 (チームアンバランス)	野崎 恵美 (サタナイ) 水篠 慶子 (バドグラフィティ)	6
35女子複	松永 百合香 (香椎浜クラブ) 二村 和恵 (名島クラブ)	外園 和美 (ウイングクラブ) 近藤 麻規子 (ウイングクラブ)	2
40女子複	池尻 昭子 (KLBC) 松隈 敦子 (チームアンバランス)	東濱 恵美 (カレンクラブ) 古賀 春美 (老司クラブ)	6
45女子複	廣本 美秀 (城の原) 岩下 美千代 (クリアレディース)	阿久根 恭子 (レディバード) 小林 絵美 (A. Aクラブ)	4
50女子複	仁田原 智都代 (福岡市役所) 田中 恵子 (A. Aクラブ)	九郎丸 留美子 (あおぞら) 池口 治美 (ささゆり)	3
一般男子単	新宅 地塩 (トヨタ自動車九州)	具志堅 興平 (トヨタ自動車九州)	18
30男子単	高田 英志 (西部電気工業)	三小田 昌弘 (合志市役所)	8
35男子単	浦 哲雄 (クラブクローバー)	中森 茂雄 (セピア)	12
40男子単	野中 宏修 (九州大学)	宮崎 賢一 (北九州市役所)	8
45男子単	中村 正巳 (西日本シティ銀行)	金子 太郎 (アリヨンスポーツ)	12
50男子単	田中 和弘 (アリヨンスポーツ)	佐田 聡 (西日本シティ銀行)	6
55男子単	伊藤 博史 (シャトルフレンズ)	堂山 武 (北九州市役所)	5
60男子単	吉田 哲雄 (ヴィンテージ福岡)	片山 雅文 (若松ヤングプラザ)	10
70男子単	廣瀬 勇夫 (ヴィンテージ福岡)	松原 浩章 (ヴィンテージ福岡)	2
30女子単	大石 瞳 (レディバード)	今福 智子 (若松ヤングプラザ)	3
45女子単	阿久根 恭子 (レディバード)	有園 あゆみ (水鳥)	3
50女子単	田中 恵子 (A. Aクラブ)	杵形 さゆみ (うきはクラブ)	3
一般混合複	田村 隆志 (久留米大職員) 原口 優希 (春日クラブ)	結城 亮二 (バドグラフィティ) 野崎 恵美 (サタナイ)	9
35混合複	大久保 慎太 (福岡県警察) 松隈 敦子 (チームアンバランス)	深田 桂介 (香椎浜クラブ) 松永 百合香 (香椎浜クラブ)	2
40混合複	小出 寿朗 (トヨタ自動車九州) 池尻 昭子 (KLBC)	谷川 俊幸 (老司クラブ) 古賀 春美 (老司クラブ)	6
45混合複	浜田 洋彰 (スパークショット) 小林 絵美 (A. Aクラブ)	中山 健一 (チームアンバランス) 九郎丸 留美子 (あおぞら)	3

ダブルス



一般男子 優勝

原田 和憲 (トヨタ自動車九州)
具志堅 興平 (トヨタ自動車九州)

一般男子 準優勝



30歳以上男子 優勝



30歳以上男子 準優勝



35歳以上男子 優勝



35歳以上男子 準優勝



40歳以上男子 優勝



40歳以上男子 準優勝



45歳以上男子 優勝



45歳以上男子 準優勝



50歳以上男子 優勝



50歳以上男子 準優勝



55歳以上男子 優勝



55歳以上男子 準優勝



60歳以上男子 優勝



60歳以上男子 準優勝



70以上男子 優勝



70歳以上男子 準優勝



一般女子 優勝



一般女子 準優勝



35歳以上女子 優勝



35歳以上女子 準優勝



40歳以上女子 優勝



40歳以上女子 準優勝



45歳以上女子 優勝



45歳以上女子 準優勝



50歳以上女子 優勝



50歳以上女子 準優勝

シングルス



一般男子 優勝

具志堅 興平 (トヨタ自動車九州)

一般男子 準優勝



30歳以上男子 優勝



30歳以上男子 準優勝



35歳以上男子 優勝



35歳以上男子 準優勝



40歳以上男子 優勝



40歳以上男子 準優勝



45歳以上男子 優勝



45歳以上男子 準優勝



50歳以上男子 優勝



50歳以上男子 準優勝



55歳以上男子 優勝



55歳以上男子 準優勝



60歳以上男子 優勝



60歳以上男子 準優勝



70歳以上男子 優勝



70歳以上男子 準優勝



30歳以上女子 優勝



30歳以上女子 準優勝



40歳以上女子 優勝



40歳以上女子 準優勝



50歳以上女子 優勝



50歳以上女子 準優勝

ミックス



一般混合 優勝



一般混合 準優勝



35歳以上混合 優勝



35歳以上混合 準優勝



40歳以上混合 優勝



40歳以上混合 準優勝



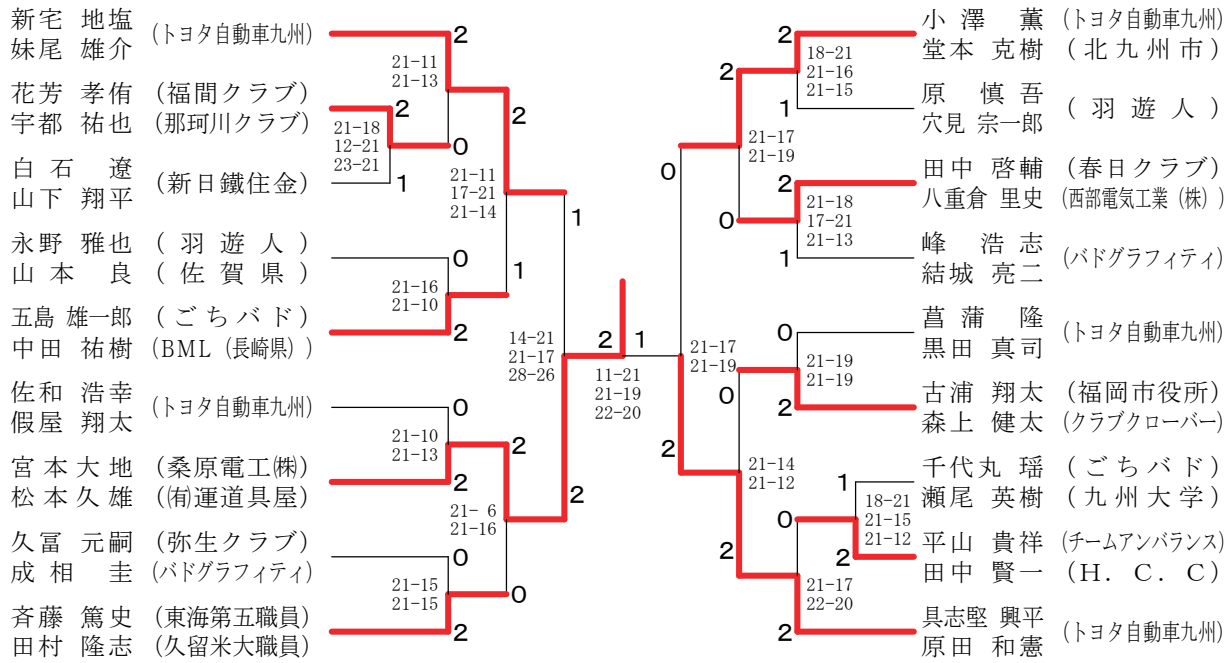
45歳以上混合 優勝



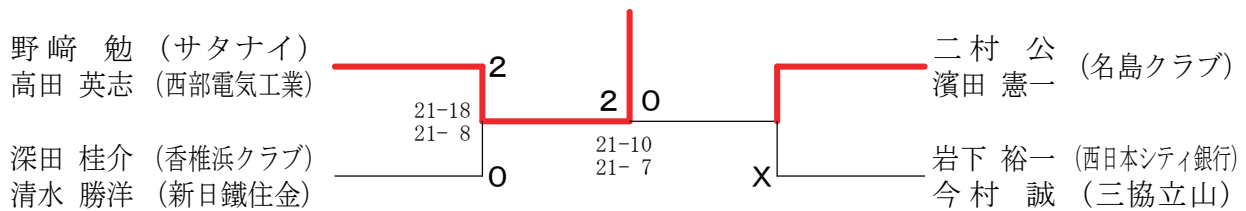
45歳以上混合 準優勝



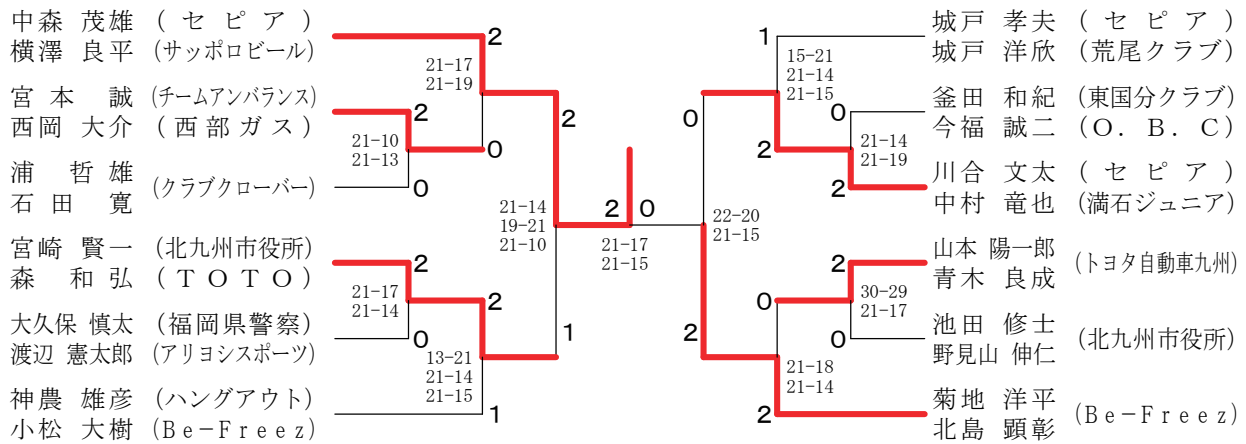
一般男子ダブルス



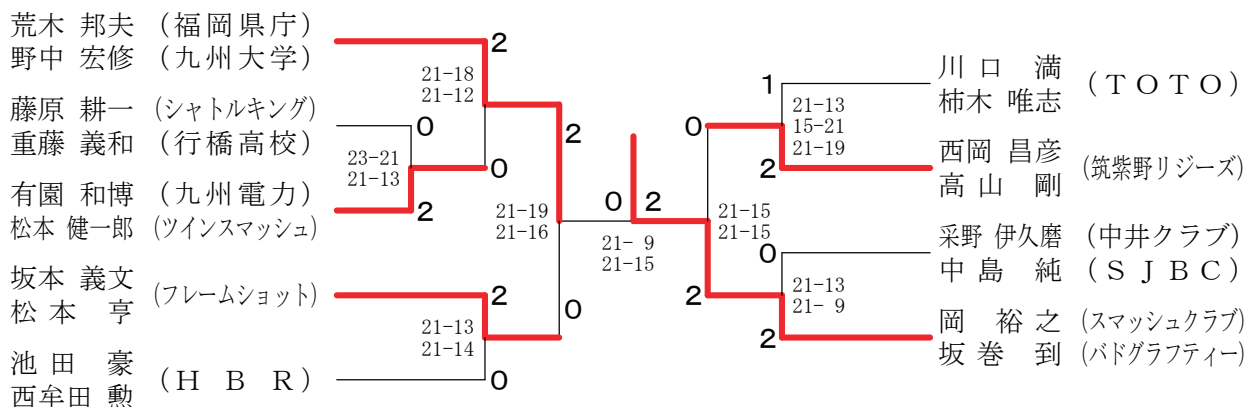
30歳以上男子ダブルス



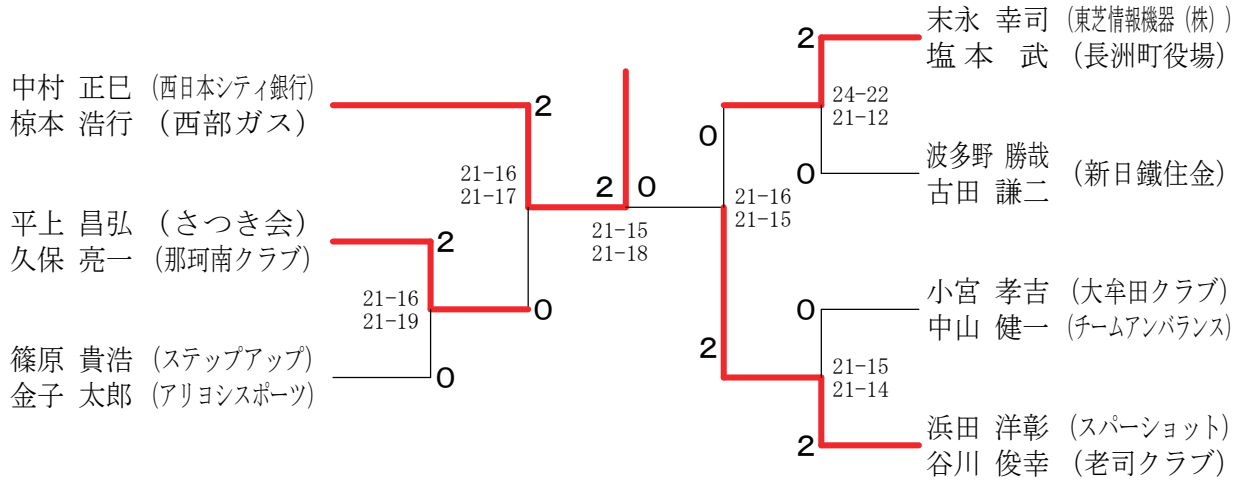
35歳以上男子ダブルス



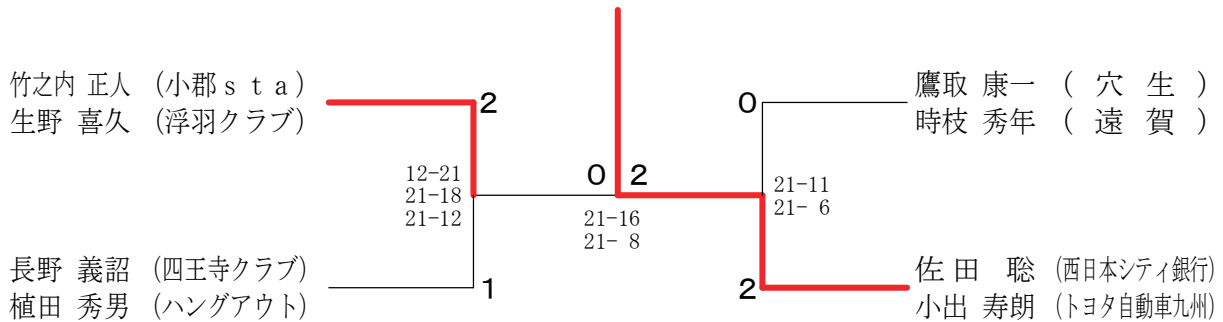
40歳以上男子ダブルス



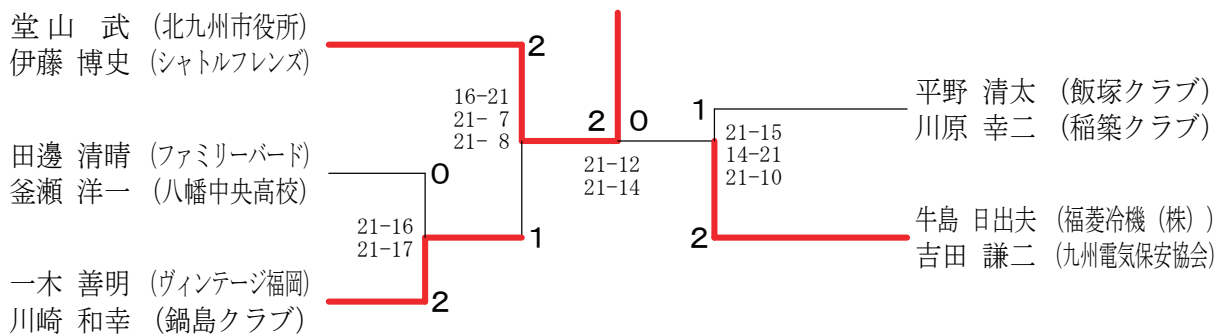
45歳以上男子ダブルス



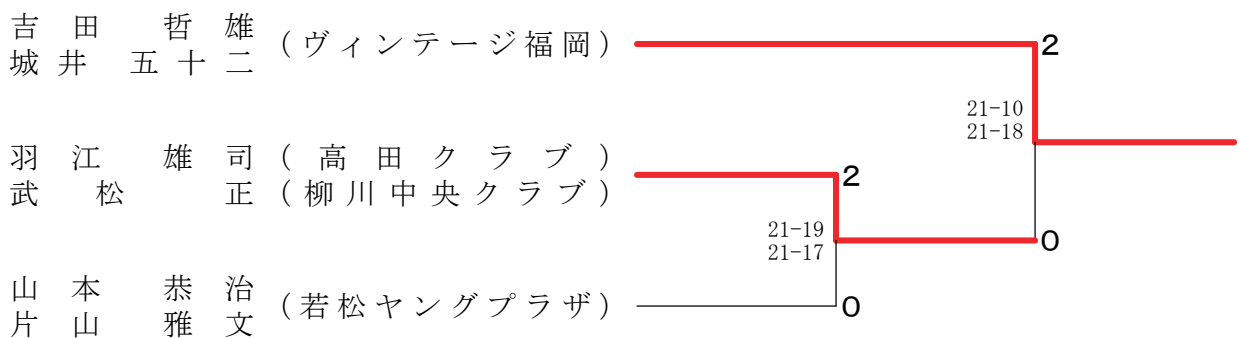
50歳以上男子ダブルス



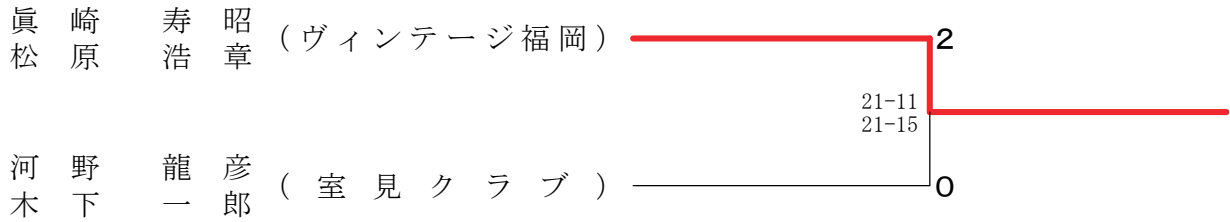
55歳以上男子ダブルス



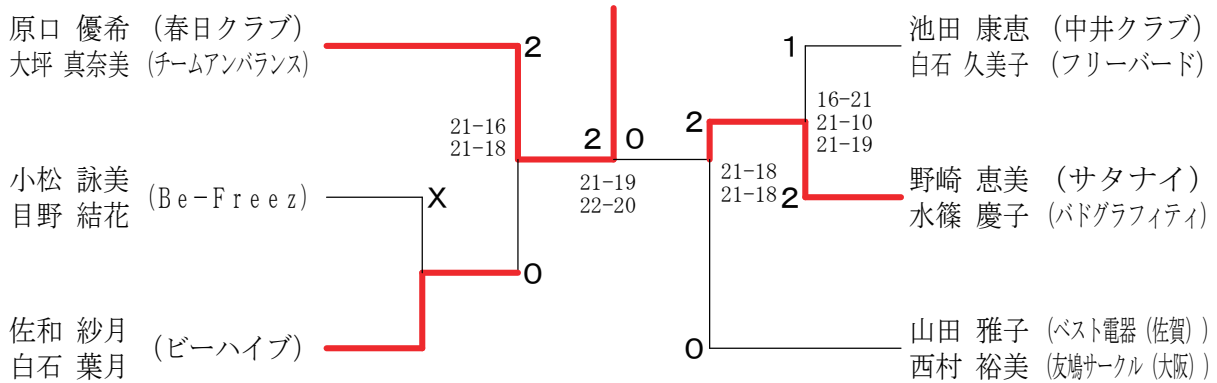
60歳以上男子ダブルス



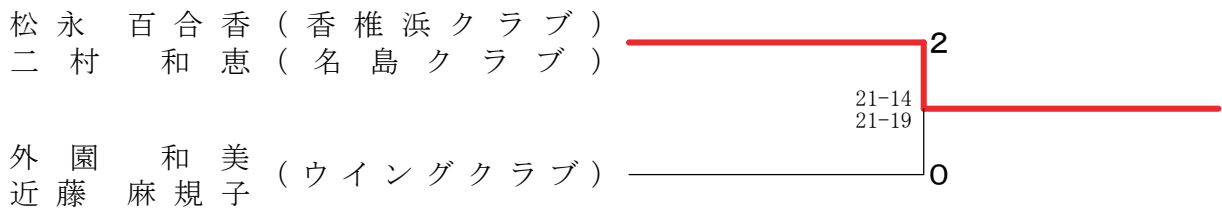
70歳以上男子ダブルス



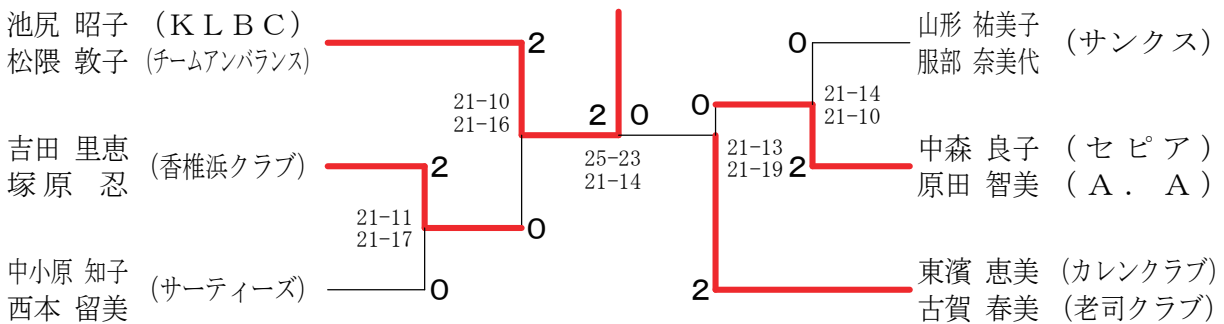
一般女子ダブルス



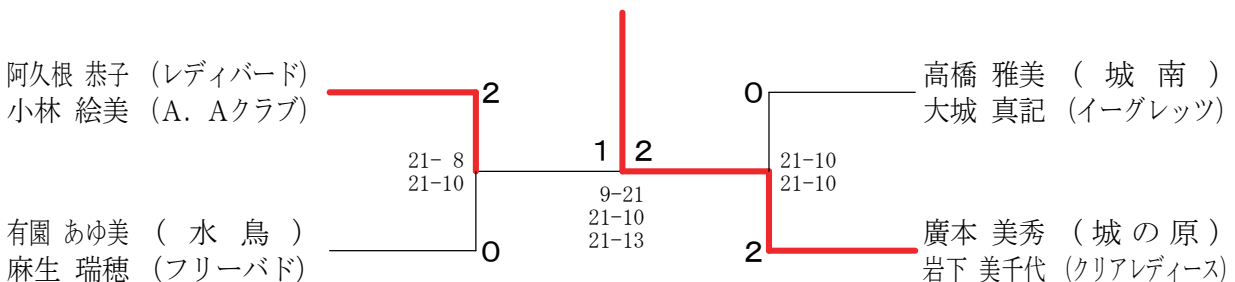
35歳以上女子ダブルス



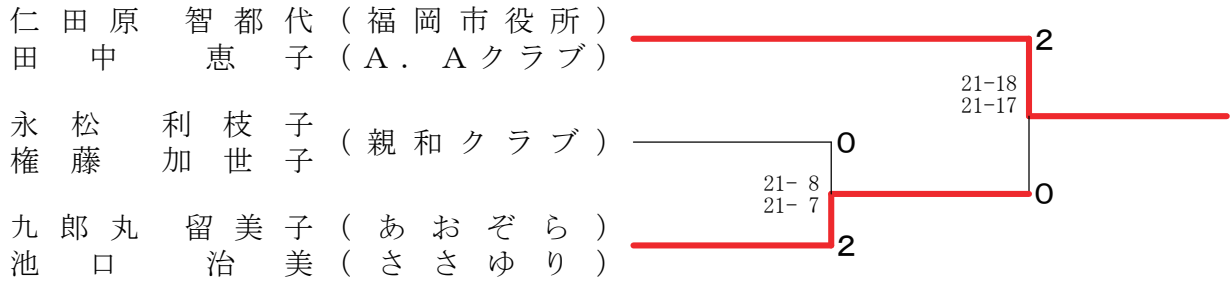
40歳以上女子ダブルス



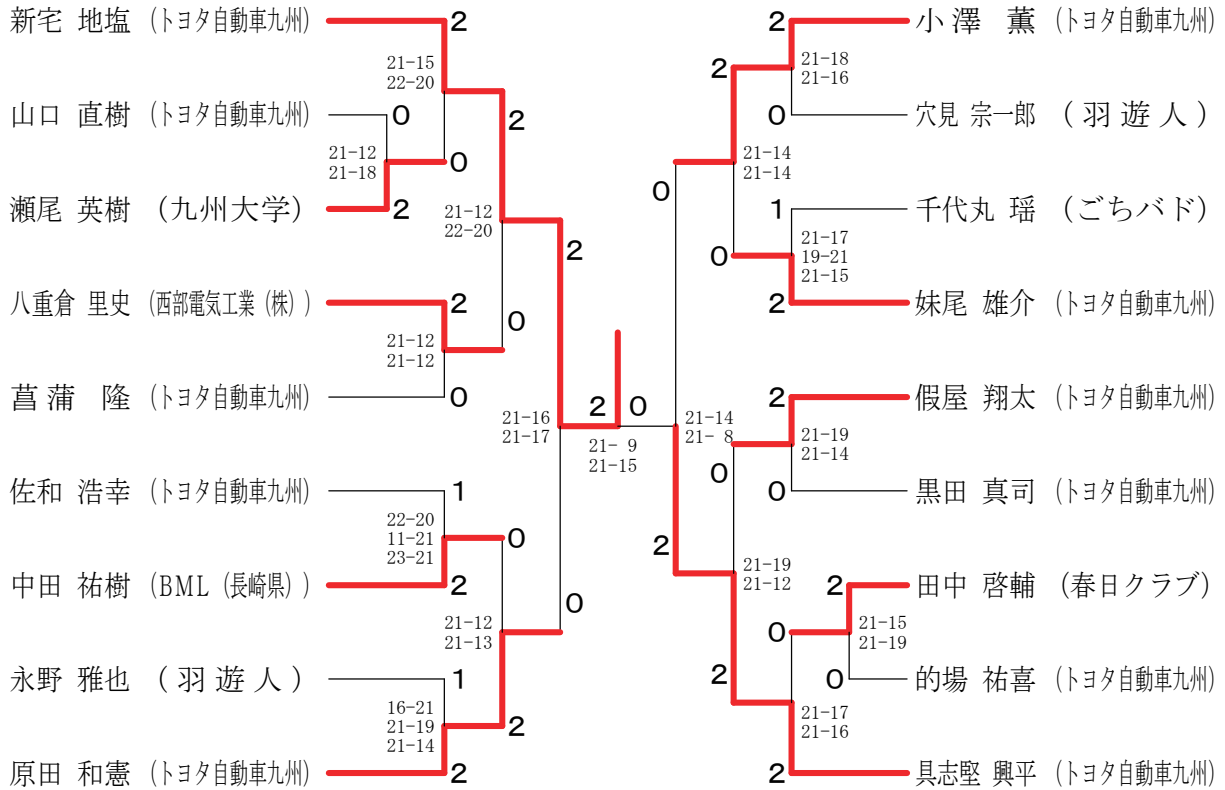
45歳以上女子ダブルス



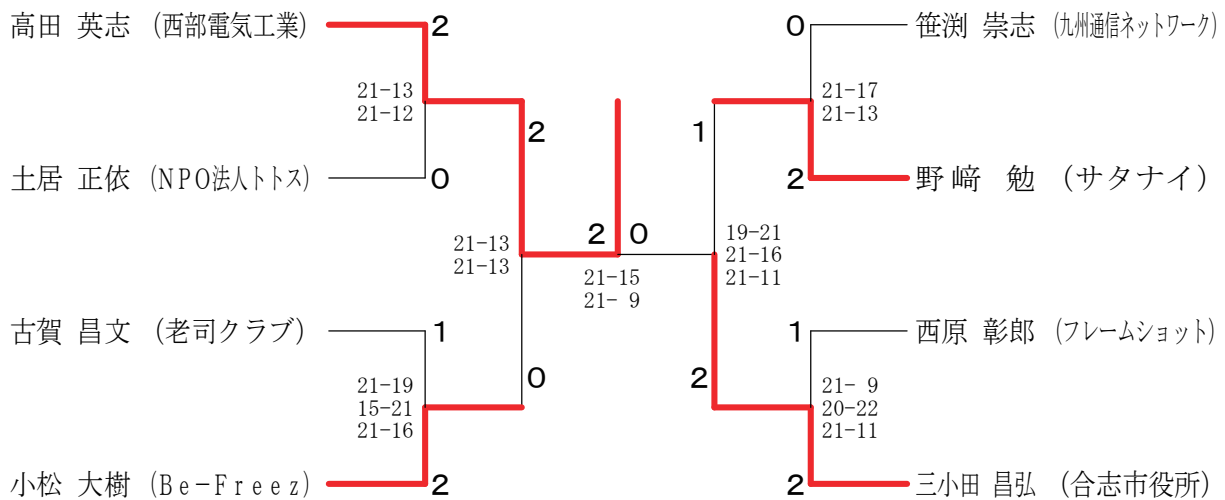
50歳以上女子ダブルス



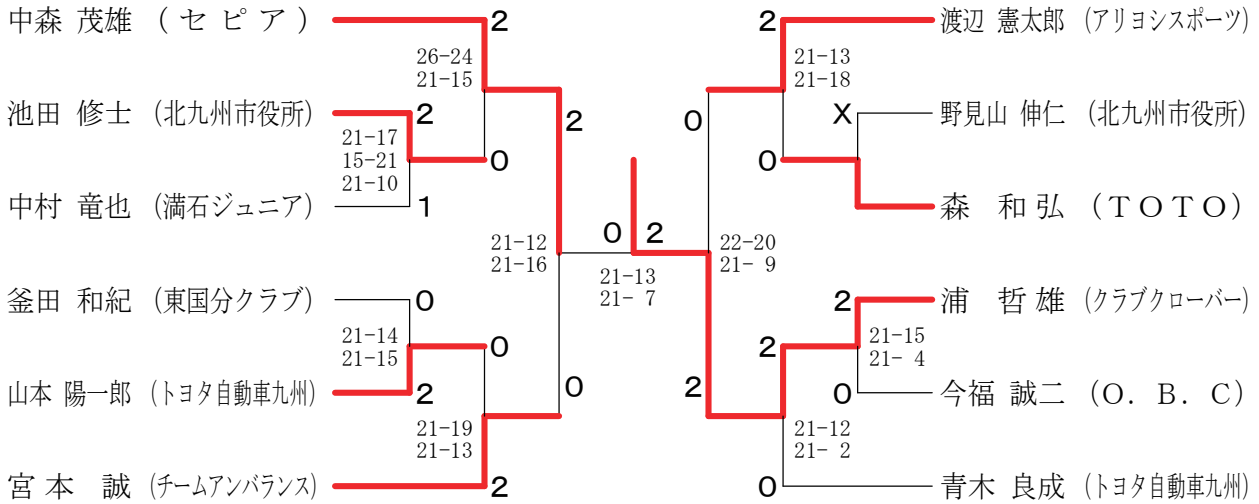
一般男子シングルス



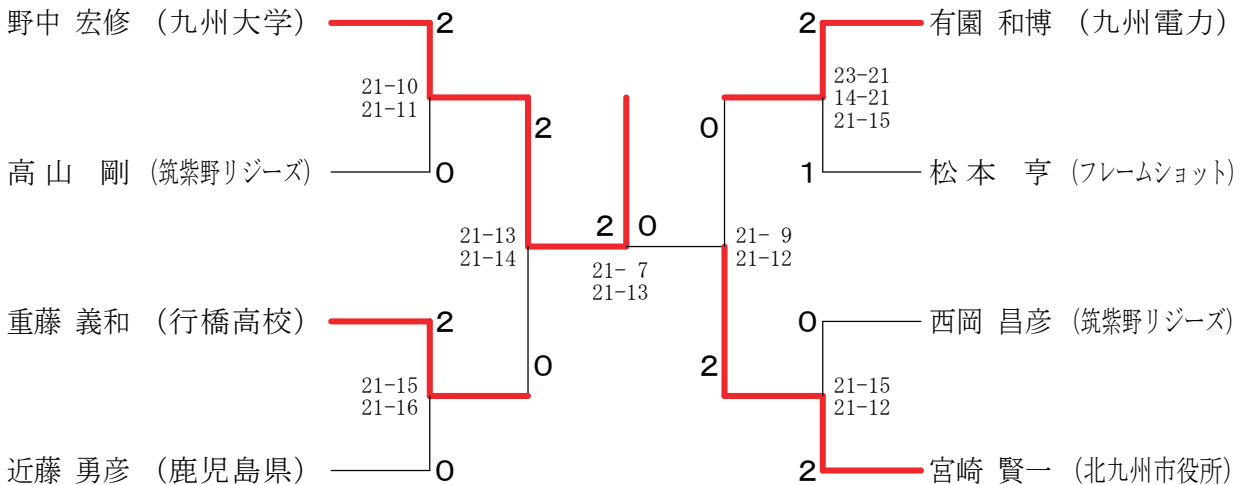
30歳以上男子シングルス



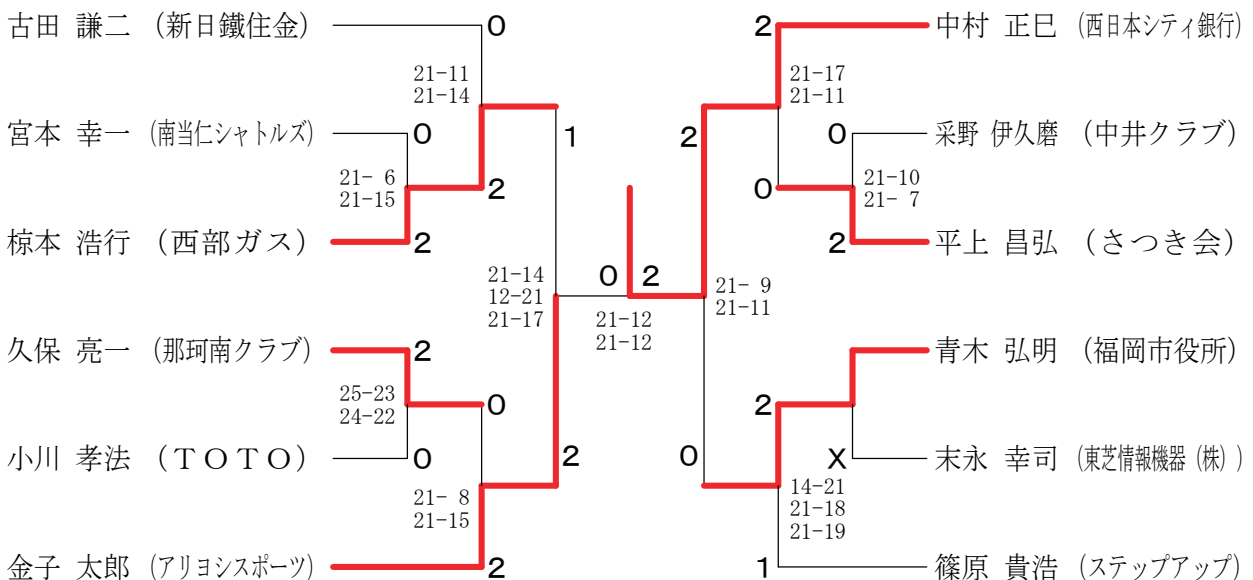
35歳以上男子シングルス



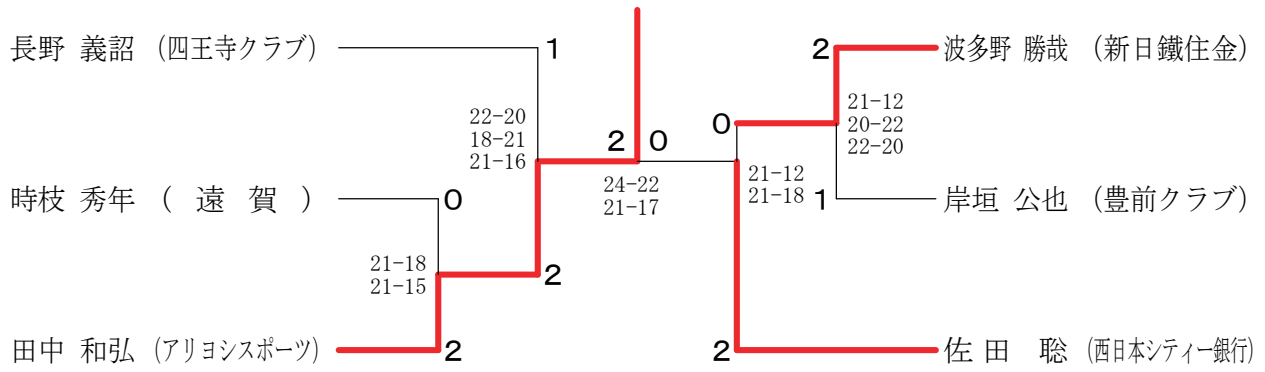
40歳以上男子シングルス



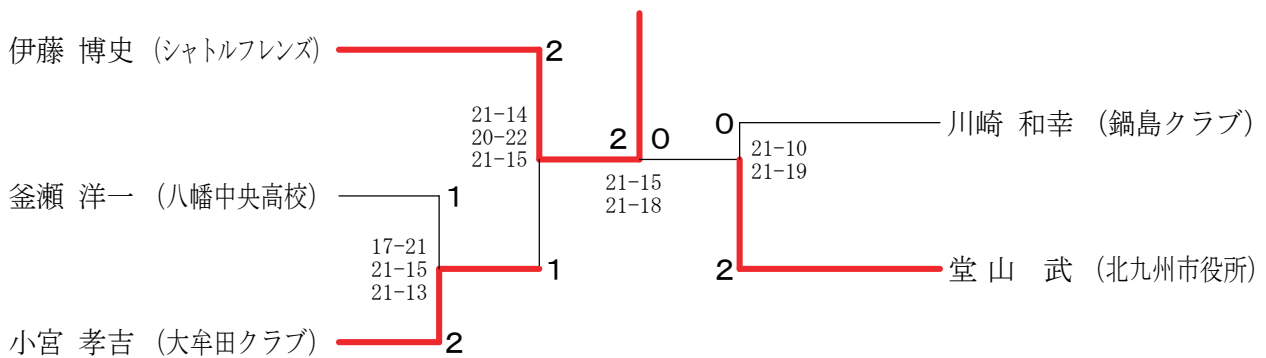
45歳以上男子シングルス



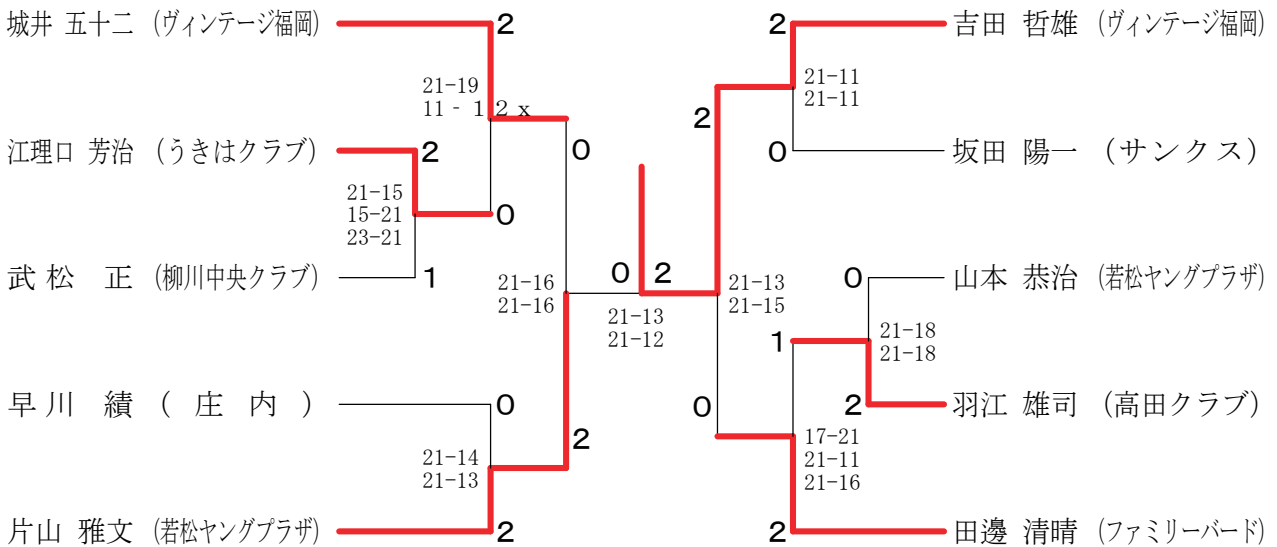
50歳以上男子シングルス



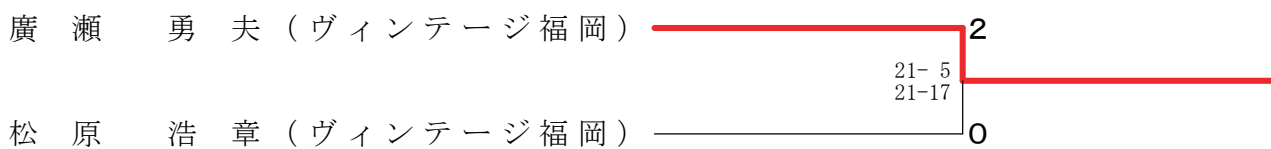
55歳以上男子シングルス



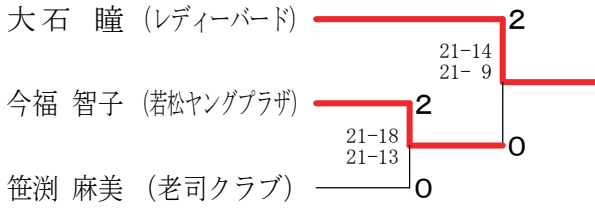
60歳以上男子シングルス



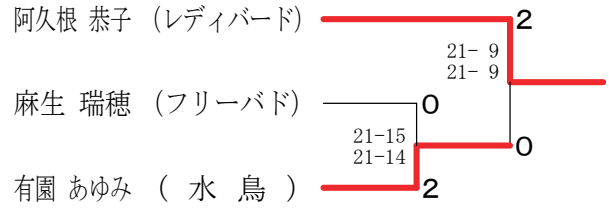
70歳以上男子シングルス



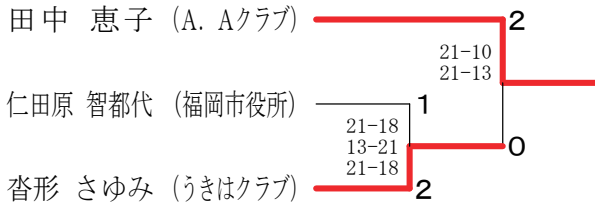
30歳以上女子シングルス



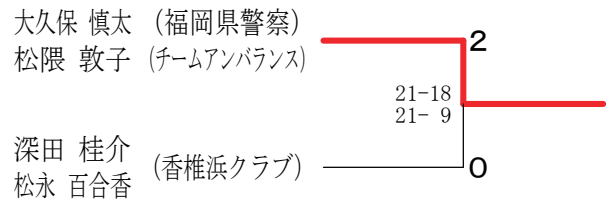
45歳以上女子シングルス



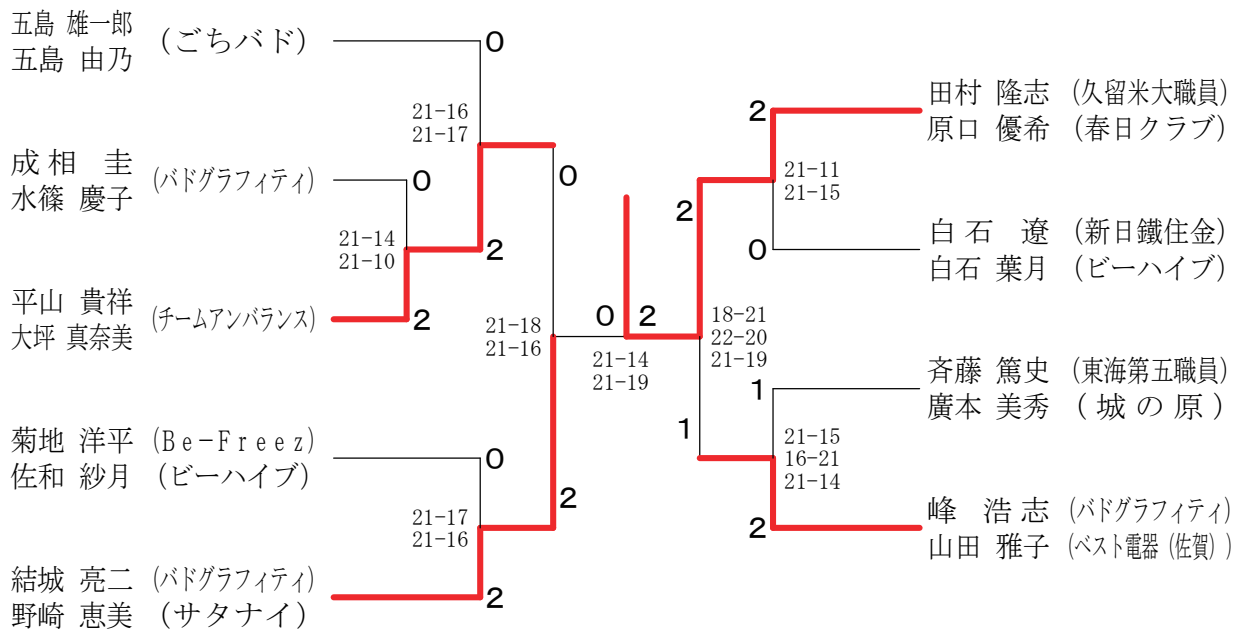
50歳以上女子シングルス



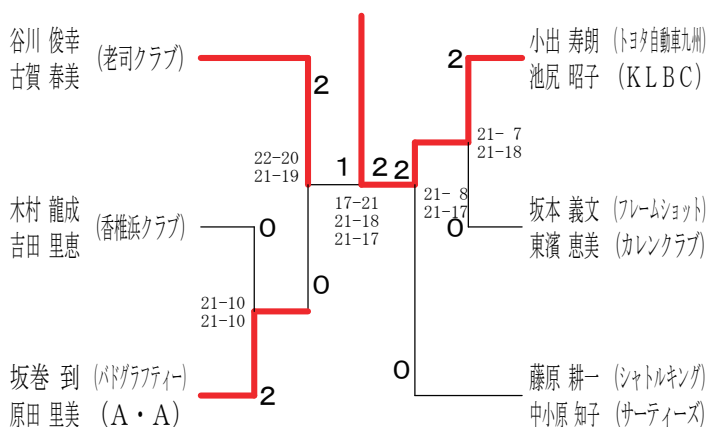
35歳以上混合ダブルス



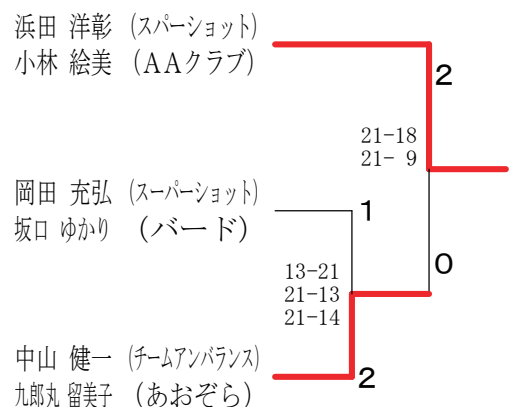
一般混合ダブルス



40歳以上混合ダブルス



45歳以上混合ダブルス



第65回 福岡県総合バドミントン選手権大会

日時:平成26年2月22日(土曜日)～23日(日)

場所:北九州市立の場池体育館

参加選手数:230人

種目	順位	選手名
男子ダブルス	優勝	松本 久雄(運動具屋) 宮本 大地(桑原電工)
	準優勝	成富 勇太(自由ヶ丘高校) 内田 裕太郎(九州学院高)
	3位	佐和 浩幸(トヨタ自動車九州) 原田 和憲(トヨタ自動車九州)
		妹尾 雄介(トヨタ自動車九州) 具志堅 興平(トヨタ自動車九州)
女子ダブルス	優勝	中野 愛美(九国大付属高校) 重田 美空(九国大付属高校)
	準優勝	高原 里衣(西日本シティ銀行) 古賀 さやみ(Stay Gold)
	3位	阿次富 晴香(九州共立大学) 柳田 美紀(九州共立大学)
		石橋 舞(九国大付属高校) 田島 優乃華(九国大付属高校)
混合	優勝	有田 雄紀(西日本シティ銀行) 高原 里衣(西日本シティ銀行)
	準優勝	古賀 久臣(能古中学教員) 赤尾 美代(ヨネックス)
	3位	近藤 早寿(海老津OB) 近藤 愛理(東海短期大学)
		結城 亮二(バドグラフィティ) 野崎 恵美(サタナイ)
男子シングルス	優勝	成富 勇太(自由ヶ丘高校)
	準優勝	新宅 地塩(トヨタ自動車九州)
	3位	原田 和憲(トヨタ自動車九州)
		具志堅 興平(トヨタ自動車九州)
女子シングルス	優勝	石橋 舞(九国大付属高校)
	準優勝	松本 茜(九国大付属高校)
	3位	田島 優乃華(九国大付属高校)
		堂山 美羽(折尾高校)





男子複：優勝・準優勝選手



女子複：優勝・準優勝選手



男子単 優勝：成富 勇太
男子単 準優勝：新宅 地塩



女子単 優勝：石橋 舞
女子単 準優勝：松本 茜

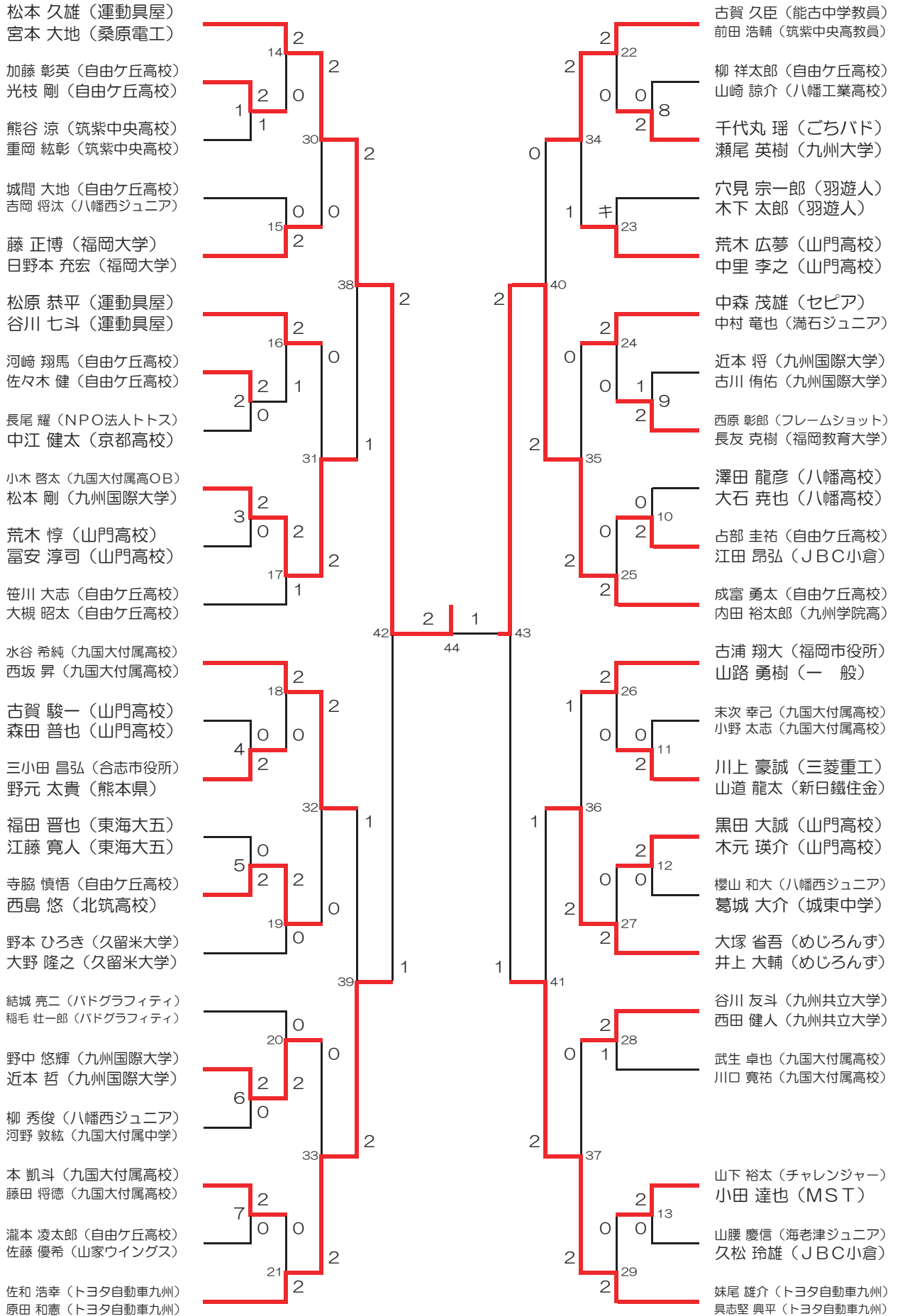


混合複 優勝：有田 雄紀・高原 里衣



混合複 準優勝：古賀 久臣・赤尾 美代

男子複 (MD)



期日:平成26年2月22日(土)~23日(日) 会場:北九州市立の場池体育館

試合番号	選手名		試合結果					選手名	
			勝数	第1ゲーム	第2ゲーム	第3ゲーム	勝数		
MD-1	加藤 彰英(自由ヶ丘高校)	光枝 剛(自由ヶ丘高校)	2	21 - 16	16 - 21	21 - 12	1	熊谷 涼(筑紫中央高校)	重岡 颯彰(筑紫中央高校)
MD-2	河崎 翔馬(自由ヶ丘高校)	佐々木 健(自由ヶ丘高校)	2	24 - 22	21 - 7		0	長尾 耀(NPO法人トス)	中江 健太(京都高校)
MD-3	小木 啓太(九国大付属高OB)	松本 剛(九州国際大学)	2	21 - 12	21 - 16		0	荒木 惇(山門高校)	富安 淳司(山門高校)
MD-4	三小田 昌弘(合志市役所)	野元 太貴(熊本県)	2	21 - 18	21 - 19		0	古賀 駿一(山門高校)	森田 普也(山門高校)
MD-5	寺脇 慎悟(自由ヶ丘高校)	西島 悠(北筑高校)	2	21 - 19	231 - 18		0	福田 晋也(東海大五)	江藤 寛人(東海大五)
MD-6	野中 悠輝(九州国際大学)	近本 哲(九州国際大学)	2	21 - 14	21 - 11		0	柳 秀俊(八幡西ジュニア)	河野 敦紘(九国大付属中学)
MD-7	本 凱斗(九国大付属高校)	藤田 将徳(九国大付属高校)	2	21 - 15	21 - 10		0	瀧本 凌太郎(自由ヶ丘高校)	佐藤 優希(山家ウイングス)
MD-8	千代丸 瑠(ごちバド)	瀬尾 英樹(九州大学)	2	21 - 15	21 - 16		0	柳 祥太郎(自由ヶ丘高校)	山崎 諒介(八幡工業高校)
MD-9	西原 彰郎(フレイムショット)	長友 克樹(福岡教育大学)	2	21 - 19	15 - 21	21 - 17	1	近本 将(九州国際大学)	古川 侑佑(九州国際大学)
MD-10	占部 圭祐(自由ヶ丘高校)	江田 昂弘(JBC小倉)	2	21 - 9	21 - 17		0	澤田 龍彦(八幡高校)	大石 堯也(八幡高校)
MD-11	川上 豪誠(三菱重工)	山道 龍太(新日鐵住金)	2	21 - 12	21 - 15		0	末次 幸己(九国大付属高校)	小野 太志(九国大付属高校)
MD-12	黒田 大誠(山門高校)	木元 瑛介(山門高校)	2	21 - 12	21 - 14		0	櫻山 和太(八幡西ジュニア)	葛城 大介(城東中学)
MD-13	山下 裕太(チャレンジャー)	小田 達也(MST)	2	21 - 9	22 - 20		0	山腰 慶信(海老津ジュニア)	久松 玲雄(JBC小倉)
MD-14	松本 久雄(運動具屋)	宮本 大地(桑原電工)	2	21 - 7	21 - 18		0	加藤 彰英(自由ヶ丘高校)	光枝 剛(自由ヶ丘高校)
MD-15	藤 正博(福岡大学)	日野本 充宏(福岡大学)	2	23 - 21	21 - 19		0	城間 大地(自由ヶ丘高校)	吉岡 将汰(八幡西ジュニア)
MD-16	松原 恭平(運動具屋)	谷川 七斗(運動具屋)	2	21 - 14	18 - 21	21 - 15	1	河崎 翔馬(自由ヶ丘高校)	佐々木 健(自由ヶ丘高校)
MD-17	小木 啓太(九国大付属高OB)	松本 剛(九州国際大学)	2	21 - 19	9 - 21	21 - 14	1	笹川 大志(自由ヶ丘高校)	大槻 昭太(自由ヶ丘高校)
MD-18	水谷 希純(九国大付属高校)	西坂 昇(九国大付属高校)	2	21 - 11	21 - 6		0	三小田 昌弘(合志市役所)	野元 太貴(熊本県)
MD-19	寺脇 慎悟(自由ヶ丘高校)	西島 悠(北筑高校)	2	21 - 13	21 - 15		0	野本 ひろき(久留米大学)	大野 隆之(久留米大学)
MD-20	野中 悠輝(九州国際大学)	近本 哲(九州国際大学)	2	21 - 12	21 - 10		0	結城 亮二(バドグラフィティ)	稲毛 壮一郎(バドグラフィティ)
MD-21	佐和 浩幸(トヨタ自動車九州)	原田 和憲(トヨタ自動車九州)	2	21 - 13	21 - 16		0	本 凱斗(九国大付属高校)	藤田 将徳(九国大付属高校)
MD-22	古賀 久臣(能古中学教員)	前田 浩輔(筑紫中央高教員)	2	21 - 4	21 - 15		0	千代丸 瑠(ごちバド)	瀬尾 英樹(九州大学)
MD-23	荒木 広夢(山門高校)	中里 李之(山門高校)					キ	穴見 宗一郎(羽遊人)	木下 太郎(羽遊人)
MD-24	中森 茂雄(セピア)	中村 竜也(満石ジュニア)	2	21 - 12	21 - 15		0	西原 彰郎(フレイムショット)	長友 克樹(福岡教育大学)
MD-25	成富 勇太(自由ヶ丘高校)	内田 裕太郎(九州学院高)	2	21 - 12	21 - 11		0	占部 圭祐(自由ヶ丘高校)	江田 昂弘(JBC小倉)
MD-26	古浦 翔大(福岡市役所)	山路 勇樹(一般)	2	21 - 13	21 - 18		0	川上 豪誠(三菱重工)	山道 龍太(新日鐵住金)
MD-27	大塚 省吾(めじろんず)	井上 大輔(めじろんず)	2	21 - 6	21 - 16		0	黒田 大誠(山門高校)	木元 瑛介(山門高校)
MD-28	谷川 友斗(九州共立大学)	西田 健人(九州共立大学)	2	11 - 21	21 - 16	25 - 23	1	武生 卓也(九国大付属高校)	川口 寛祐(九国大付属高校)
MD-29	妹尾 雄介(トヨタ自動車九州)	具志堅 興平(トヨタ自動車九州)	2	21 - 10	21 - 7		0	山下 裕太(チャレンジャー)	小田 達也(MST)
MD-30	松本 久雄(運動具屋)	宮本 大地(桑原電工)	2	21 - 17	21 - 18		0	藤 正博(福岡大学)	日野本 充宏(福岡大学)
MD-31	小木 啓太(九国大付属高OB)	松本 剛(九州国際大学)	2	21 - 17	21 - 18		0	松原 恭平(運動具屋)	谷川 七斗(運動具屋)
MD-32	水谷 希純(九国大付属高校)	西坂 昇(九国大付属高校)	2	21 - 10	21 - 14		0	寺脇 慎悟(自由ヶ丘高校)	西島 悠(北筑高校)
MD-33	佐和 浩幸(トヨタ自動車九州)	原田 和憲(トヨタ自動車九州)	2	21 - 12	21 - 15		0	野中 悠輝(九州国際大学)	近本 哲(九州国際大学)
MD-34	古賀 久臣(能古中学教員)	前田 浩輔(筑紫中央高教員)	2	21 - 19	19 - 21	24 - 22	1	荒木 広夢(山門高校)	中里 李之(山門高校)
MD-35	成富 勇太(自由ヶ丘高校)	内田 裕太郎(九州学院高)	2	21 - 9	21 - 10		0	中森 茂雄(セピア)	中村 竜也(満石ジュニア)
MD-36	大塚 省吾(めじろんず)	井上 大輔(めじろんず)	2	21 - 15	14 - 21	21 - 13	1	古浦 翔大(福岡市役所)	山路 勇樹(一般)
MD-37	妹尾 雄介(トヨタ自動車九州)	具志堅 興平(トヨタ自動車九州)	2	21 - 16	21 - 13		0	谷川 友斗(九州共立大学)	西田 健人(九州共立大学)
MD-38	松本 久雄(運動具屋)	宮本 大地(桑原電工)	2	21 - 17	19 - 21	21 - 13	1	小木 啓太(九国大付属高OB)	松本 剛(九州国際大学)
MD-39	佐和 浩幸(トヨタ自動車九州)	原田 和憲(トヨタ自動車九州)	2	21 - 12	18 - 21	21 - 14	1	水谷 希純(九国大付属高校)	西坂 昇(九国大付属高校)
MD-40	成富 勇太(自由ヶ丘高校)	内田 裕太郎(九州学院高)	2	21 - 17	21 - 15		0	古賀 久臣(能古中学教員)	前田 浩輔(筑紫中央高教員)
MD-41	妹尾 雄介(トヨタ自動車九州)	具志堅 興平(トヨタ自動車九州)	2	21 - 13	13 - 21	21 - 15	1	大塚 省吾(めじろんず)	井上 大輔(めじろんず)
MD-42	松本 久雄(運動具屋)	宮本 大地(桑原電工)	2	21 - 9	12 - 21	22 - 20	1	佐和 浩幸(トヨタ自動車九州)	原田 和憲(トヨタ自動車九州)
MD-43	成富 勇太(自由ヶ丘高校)	内田 裕太郎(九州学院高)	2	16 - 21	21 - 12	23 - 21	1	妹尾 雄介(トヨタ自動車九州)	具志堅 興平(トヨタ自動車九州)
MD-44	松本 久雄(運動具屋)	宮本 大地(桑原電工)	2	21 - 19	18 - 21	21 - 15	1	成富 勇太(自由ヶ丘高校)	内田 裕太郎(九州学院高)

女子複 (WD)

高原 里衣 (西日本シティ銀行)
古賀 さやみ (Stay Gold)

齊藤 咲季 (筑紫中央高校)
岡部 未央 (筑紫中央高校)

飯田 千夏世 (八幡西ジュニア)
南里 優実 (八幡西ジュニア)

西本 彩乃 (折尾高校)
井口 夏海 (折尾高校)

松山 奈未 (九国大付属中学)
縄田 佳子 (九国大付属中学)

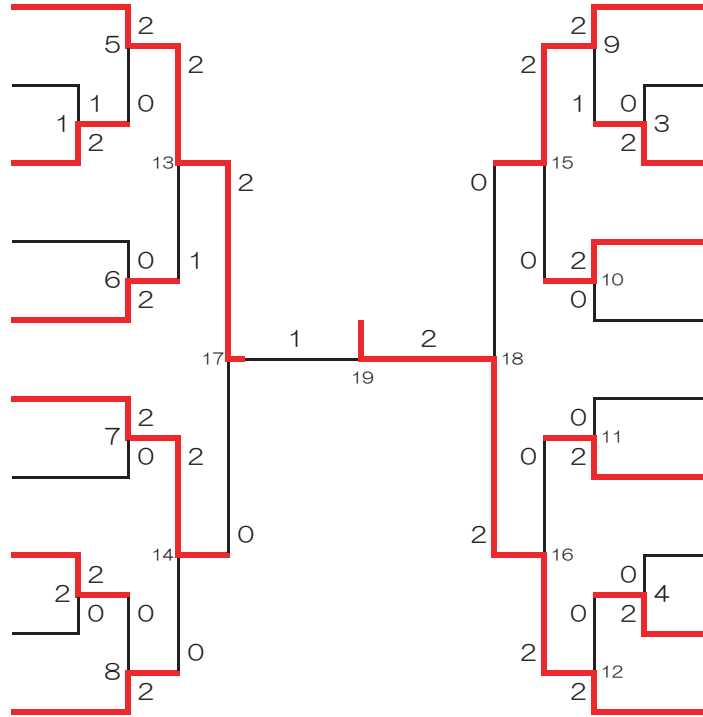
石橋 舞 (九国大付属高校)
田島 優乃華 (九国大付属高校)

伊関 優羽 (九州共立大学)
眞喜志 美咲 (九州共立大学)

吉永 萌夏 (山門高校)
篠原 久美愛 (山門高校)

柴伐 南菜美 (京都高校)
池本 牙 (京都高校)

堂山 美羽 (折尾高校)
西村 鮎奈 (折尾高校)



阿次富 晴香 (九州共立大学)
柳田 美紀 (九州共立大学)

澤田 沙希 (筑紫中央高校)
平島 歩佳 (筑紫中央高校)

佐和 紗月 (ビーハイブ)
近藤 愛理 (東海短期大学)

若林 杏佳 (九国大付属高校)
松本 茜 (九国大付属高校)

西村 裕美 (友鳩サークル)
野崎 恵美 (サタナイ)

高木 響子 (熊本県)
岳田 ひかる (熊本県)

松山 友美 (折尾高校)
吉野 佑希 (折尾高校)

八岩 葵 (八幡西ジュニア)
近藤 美穂 (八幡西ジュニア)

宮原 美樹 (九国大付属中学)
川床 菜奈華 (九国大付属中学)

中野 愛美 (九国大付属高校)
重田 美空 (九国大付属高校)

混合複 (MX)

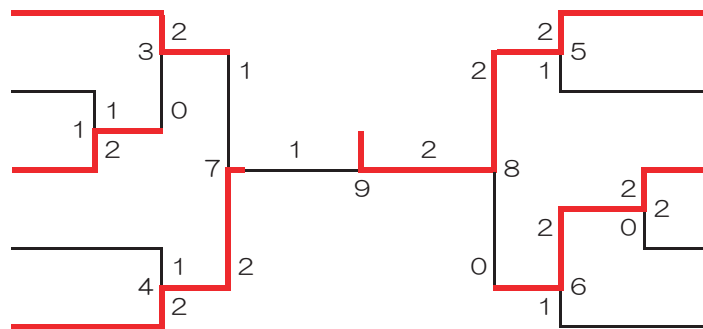
近藤 早寿 (海老津OB)
近藤 愛理 (東海短期大学)

柳 祥太郎 (自由ヶ丘高校)
岩尾 美咲 (自由ヶ丘高校)

松本 久雄 (運動具屋)
伊関 優羽 (九州共立大学)

松本 剛 (九州国際大学)
中川 詩紀 (九州国際大学)

古賀 久臣 (能古中学教員)
赤尾 美代 (ヨネックス)



有田 雄紀 (西日本シティ銀行)
高原 里衣 (西日本シティ銀行)

寺脇 慎悟 (自由ヶ丘高校)
西尾 千空 (九国大付属高校)

結城 亮二 (バドグラフィティ)
野崎 恵美 (サタナイ)

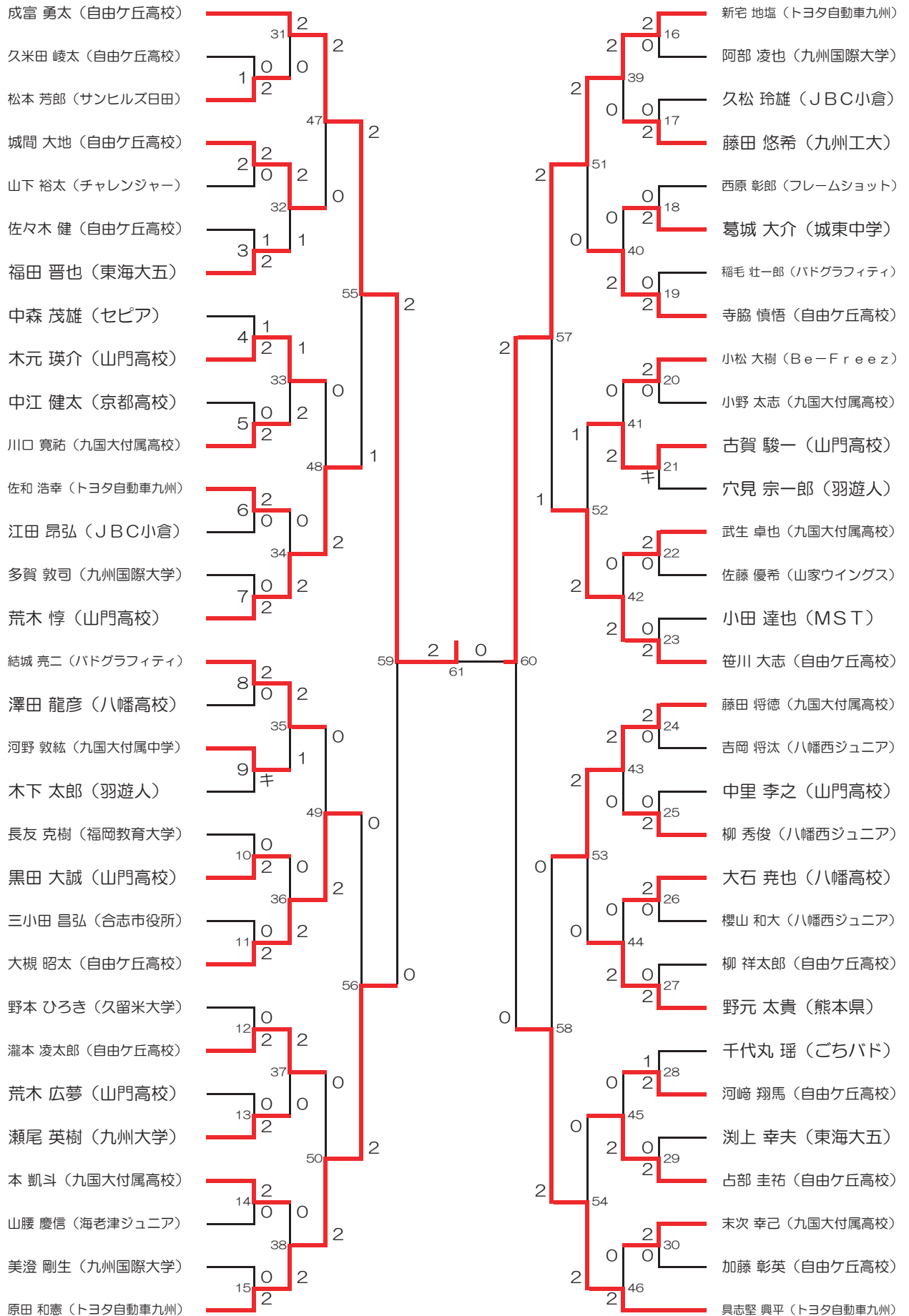
菊池 洋平 (Be-Freeez)
佐和 紗月 (ビーハイブ)

原田 和憲 (トヨタ自動車九州)
深村 奈津子 (ホンダカーズ佐賀)

期日:平成26年2月22日(土)~23日(日) 会場:北九州市立の場池体育館

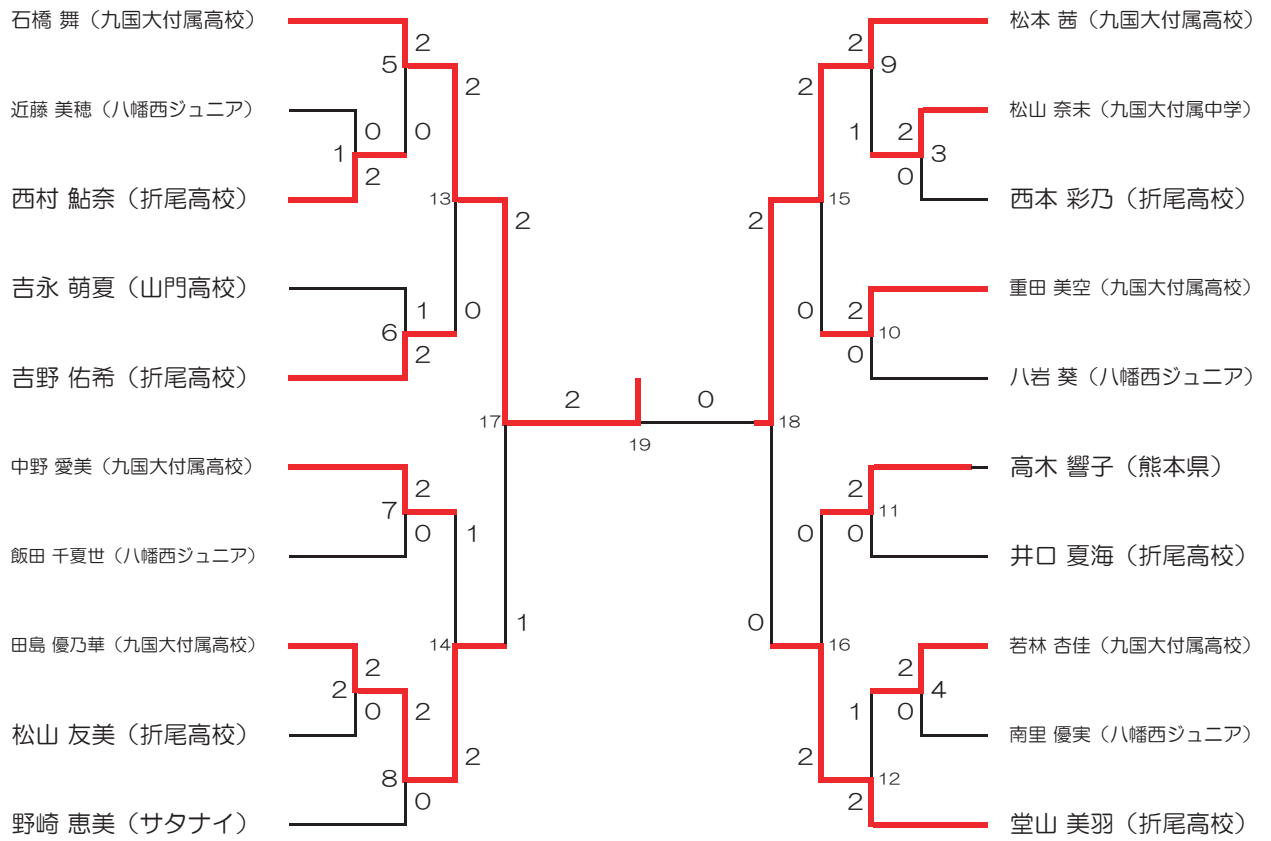
試合番号	選手名		試合結果					選手名	
			勝数	第1ゲーム	第2ゲーム	第3ゲーム	勝数		
WD-1	飯田 千夏世(八幡西ジュニア)	南里 優実(八幡西ジュニア)	2	21 - 23	21 - 16	21 - 16	1	齊藤 咲季(筑紫中央高校)	岡部 未央(筑紫中央高校)
WD-2	吉永 萌夏(山門高校)	篠原 久美愛(山門高校)	2	21 - 12	21 - 9		0	柴伐 南菜美(京都高校)	池本 冴(京都高校)
WD-3	佐和 紗月(ビーハイブ)	近藤 愛理(東海短期大学)	2	21 - 7	21 - 6		0	澤田 沙希(筑紫中央高校)	平島 歩佳(筑紫中央高校)
WD-4	宮原 美樹(九国大付属中学)	川床 菜奈華(九国大付属中学)	2	21 - 11	21 - 6		0	八岩 葵(八幡西ジュニア)	近藤 美穂(八幡西ジュニア)
WD-5	高原 里衣(西日本シティ銀行)	古賀 さやみ(Stay Gold)	2	21 - 3	21 - 3		0	飯田 千夏世(八幡西ジュニア)	南里 優実(八幡西ジュニア)
WD-6	松山 奈未(九国大付属中学)	縄田 佳子(九国大付属中学)	2	21 - 15	21 - 7		0	西本 彩乃(折尾高校)	井口 夏海(折尾高校)
WD-7	石橋 舞(九国大付属高校)	田島 優乃華(九国大付属高校)	2	21 - 9	21 - 13		0	伊関 優羽(九州共立大学)	眞喜志 美咲(九州共立大学)
WD-8	堂山 美羽(折尾高校)	西村 鮎奈(折尾高校)	2	21 - 17	21 - 18		0	吉永 萌夏(山門高校)	篠原 久美愛(山門高校)
WD-9	阿次富 晴香(九州共立大学)	柳田 美紀(九州共立大学)	2	21 - 14	16 - 21	21 - 17	1	佐和 紗月(ビーハイブ)	近藤 愛理(東海短期大学)
WD-10	若林 杏佳(九国大付属高校)	松本 茜(九国大付属高校)	2	21 - 16	21 - 6		0	西村 裕美(友鳩サークル)	野崎 恵美(サタナイ)
WD-11	松山 友美(折尾高校)	吉野 佑希(折尾高校)	2	21 - 16	21 - 14		0	高木 響子(熊本県)	岳田 ひかる(熊本県)
WD-12	中野 愛美(九国大付属高校)	重田 美空(九国大付属高校)	2	21 - 3	21 - 14		0	宮原 美樹(九国大付属中学)	川床 菜奈華(九国大付属中学)
WD-13	高原 里衣(西日本シティ銀行)	古賀 さやみ(Stay Gold)	2	22 - 24	21 - 17	21 - 15	1	松山 奈未(九国大付属中学)	縄田 佳子(九国大付属中学)
WD-14	石橋 舞(九国大付属高校)	田島 優乃華(九国大付属高校)	2	21 - 10	21 - 18		0	堂山 美羽(折尾高校)	西村 鮎奈(折尾高校)
WD-15	阿次富 晴香(九州共立大学)	柳田 美紀(九州共立大学)	2	21 - 15	21 - 17		0	若林 杏佳(九国大付属高校)	松本 茜(九国大付属高校)
WD-16	中野 愛美(九国大付属高校)	重田 美空(九国大付属高校)	2	21 - 7	21 - 5		0	松山 友美(折尾高校)	吉野 佑希(折尾高校)
WD-17	高原 里衣(西日本シティ銀行)	古賀 さやみ(Stay Gold)	2	21 - 18	21 - 10		0	石橋 舞(九国大付属高校)	田島 優乃華(九国大付属高校)
WD-18	中野 愛美(九国大付属高校)	重田 美空(九国大付属高校)	2	22 - 20	21 - 6		0	阿次富 晴香(九州共立大学)	柳田 美紀(九州共立大学)
WD-19	中野 愛美(九国大付属高校)	重田 美空(九国大付属高校)	2	21 - 12	11 - 21	21 - 16	1	高原 里衣(西日本シティ銀行)	古賀 さやみ(Stay Gold)
MX-1	松本 久雄(運動具屋)	伊関 優羽(九州共立大学)	2	19 - 21	21 - 12	21 - 11	1	柳 祥太郎(自由ヶ丘高校)	岩尾 美咲(自由ヶ丘高校)
MX-2	結城 亮二(バドグラフィティ)	野崎 恵美(サタナイ)	2	21 - 17	21 - 15		0	菊池 洋平(Be-Freez)	佐和 紗月(ビーハイブ)
MX-3	近藤 早寿(海老津OB)	近藤 愛理(東海短期大学)	2	21 - 14	21 - 19		0	松本 久雄(運動具屋)	伊関 優羽(九州共立大学)
MX-4	古賀 久臣(能古中学教員)	赤尾 美代(ヨネックス)	2	21 - 23	21 - 16	21 - 13	1	松本 剛(九州国際大学)	中川 詩紀(九州国際大学)
MX-5	有田 雄紀(西日本シティ銀行)	高原 里衣(西日本シティ銀行)	2	21 - 9	19 - 21	21 - 9	1	寺脇 慎悟(自由ヶ丘高校)	西尾 千空(九国大付属高校)
MX-6	結城 亮二(バドグラフィティ)	野崎 恵美(サタナイ)	2	18 - 21	21 - 15	21 - 19	1	原田 和憲(トヨタ自動車九州)	深村 奈津子(ホンダカーズ佐賀)
MX-7	古賀 久臣(能古中学教員)	赤尾 美代(ヨネックス)	2	21 - 19	18 - 21	21 - 18	1	近藤 早寿(海老津OB)	近藤 愛理(東海短期大学)
MX-8	有田 雄紀(西日本シティ銀行)	高原 里衣(西日本シティ銀行)	2	21 - 14	21 - 14		0	結城 亮二(バドグラフィティ)	野崎 恵美(サタナイ)
MX-9	有田 雄紀(西日本シティ銀行)	高原 里衣(西日本シティ銀行)	2	19 - 21	23 - 21	22 - 20	1	古賀 久臣(能古中学教員)	赤尾 美代(ヨネックス)

男子単 (MS)



試合番号	選手名	試合結果					選手名
		勝数	第1ゲーム	第2ゲーム	第3ゲーム	勝数	
MS-1	松本 芳郎(サンヒルズ日田)	2	21 - 12	21 - 8		0	久米田 峻太(自由ヶ丘高校)
MS-2	城間 大地(自由ヶ丘高校)	2	21 - 10	21 - 13		0	山下 裕太(チャレンジャー)
MS-3	福田 晋也(東海大五)	2	21 - 16	14 - 21	21 - 17	1	佐々木 健(自由ヶ丘高校)
MS-4	木元 瑛介(山門高校)	2	21 - 18	18 - 21	21 - 17	1	中森 茂雄(セピア)
MS-5	川口 寛祐(九国大付属高校)	2	21 - 3	21 - 6		0	中江 健太(京都高校)
MS-6	佐和 浩幸(トヨタ自動車九州)	2	21 - 16	21 - 14		0	江田 昂弘(JBC小倉)
MS-7	荒木 惇(山門高校)	2	21 - 14	21 - 7		0	多賀 敦司(九州国際大学)
MS-8	結城 亮二(バドグラフィティ)	2	21 - 7	21 - 17		0	澤田 龍彦(八幡高校)
MS-9	河野 敦紘(九国大付属中学)					キ	木下 太郎(羽遊人)
MS-10	黒田 大誠(山門高校)	2	21 - 16	21 - 12		0	長友 克樹(福岡教育大学)
MS-11	大槻 昭太(自由ヶ丘高校)	2	21 - 10	21 - 11		0	三小田 昌弘(合志市役所)
MS-12	瀧本 凌太郎(自由ヶ丘高校)	2	21 - 10	21 - 11		0	野本 ひろき(久留米大学)
MS-13	瀬尾 英樹(九州大学)	2	21 - 19	21 - 12		0	荒木 広夢(山門高校)
MS-14	本 凱斗(九国大付属高校)	2	21 - 15	21 - 8		0	山腰 慶信(海老津ジュニア)
MS-15	原田 和憲(トヨタ自動車九州)	2	21 - 16	21 - 17		0	美澄 剛生(九州国際大学)
MS-16	新宅 地塩(トヨタ自動車九州)	2	21 - 14	21 - 13		0	阿部 凌也(九州国際大学)
MS-17	藤田 悠希(九州工大)	2	21 - 18	21 - 15		0	久松 玲雄(JBC小倉)
MS-18	葛城 大介(城東中学)	2	21 - 16	21 - 13		0	西原 彰郎(フレームショット)
MS-19	寺脇 慎悟(自由ヶ丘高校)	2	21 - 10	21 - 12		0	稲毛 壮一郎(バドグラフィティ)
MS-20	小松 大樹(Be-Freeez)	2	21 - 5	21 - 7		0	小野 太志(九国大付属高校)
MS-21	古賀 駿一(山門高校)					キ	穴見 宗一郎(羽遊人)
MS-22	武生 卓也(九国大付属高校)	2	21 - 15	21 - 19		0	佐藤 優希(山家ウイングス)
MS-23	笹川 大志(自由ヶ丘高校)	2	21 - 11	21 - 11		0	小田 達也(MST)
MS-24	藤田 将徳(九国大付属高校)	2	21 - 8	21 - 9		0	吉岡 将汰(八幡西ジュニア)
MS-25	柳 秀俊(八幡西ジュニア)	2	22 - 20	21 - 19		0	中里 李之(山門高校)
MS-26	大石 堯也(八幡高校)	2	21 - 16	21 - 13		0	櫻山 和太(八幡西ジュニア)
MS-27	野元 太貴(熊本県)	2	23 - 21	21 - 16		0	柳 祥太郎(自由ヶ丘高校)
MS-28	河崎 翔馬(自由ヶ丘高校)	2	14 - 21	21 - 16	21 - 18	1	千代丸 瑤(ごちバド)
MS-29	占部 圭祐(自由ヶ丘高校)	2	21 - 11	21 - 15		0	淵上 幸夫(東海大五)
MS-30	末次 幸己(九国大付属高校)	2	21 - 7	21 - 15		0	加藤 彰英(自由ヶ丘高校)
MS-31	成富 勇太(自由ヶ丘高校)	2	21 - 5	21 - 7		0	松本 芳郎(サンヒルズ日田)
MS-32	城間 大地(自由ヶ丘高校)	2	19 - 21	21 - 12	21 - 9	1	福田 晋也(東海大五)
MS-33	川口 寛祐(九国大付属高校)	2	16 - 21	21 - 15	21 - 15	1	木元 瑛介(山門高校)
MS-34	荒木 惇(山門高校)	2	21 - 9	21 - 14		0	佐和 浩幸(トヨタ自動車九州)
MS-35	結城 亮二(バドグラフィティ)	2	21 - 15	13 - 21	21 - 18	1	河野 敦紘(九国大付属中学)
MS-36	大槻 昭太(自由ヶ丘高校)	2	21 - 13	21 - 19		0	黒田 大誠(山門高校)
MS-37	瀧本 凌太郎(自由ヶ丘高校)	2	27 - 25	21 - 17		0	瀬尾 英樹(九州大学)
MS-38	原田 和憲(トヨタ自動車九州)	2	21 - 12	21 - 16		0	本 凱斗(九国大付属高校)
MS-39	新宅 地塩(トヨタ自動車九州)	2	21 - 11	21 - 5		0	藤田 悠希(九州工大)
MS-40	寺脇 慎悟(自由ヶ丘高校)	2	21 - 14	21 - 18		0	葛城 大介(城東中学)
MS-41	古賀 駿一(山門高校)	2	22 - 20	21 - 11		0	小松 大樹(Be-Freeez)
MS-42	笹川 大志(自由ヶ丘高校)	2	21 - 18	21 - 19		0	武生 卓也(九国大付属高校)
MS-43	藤田 将徳(九国大付属高校)	2	21 - 16	21 - 12		0	柳 秀俊(八幡西ジュニア)
MS-44	野元 太貴(熊本県)	2	21 - 11	21 - 16		0	大石 堯也(八幡高校)
MS-45	占部 圭祐(自由ヶ丘高校)	2	21 - 13	21 - 18		0	河崎 翔馬(自由ヶ丘高校)
MS-46	具志堅 興平(トヨタ自動車九州)	2	21 - 19	21 - 9		0	末次 幸己(九国大付属高校)
MS-47	成富 勇太(自由ヶ丘高校)	2	21 - 13	21 - 12		0	城間 大地(自由ヶ丘高校)
MS-48	荒木 惇(山門高校)	2	21 - 16	21 - 7		0	川口 寛祐(九国大付属高校)
MS-49	大槻 昭太(自由ヶ丘高校)	2	21 - 6	21 - 12		0	結城 亮二(バドグラフィティ)
MS-50	原田 和憲(トヨタ自動車九州)	2	21 - 8	21 - 8		0	瀧本 凌太郎(自由ヶ丘高校)
MS-51	新宅 地塩(トヨタ自動車九州)	2	21 - 17	21 - 19		0	寺脇 慎悟(自由ヶ丘高校)
MS-52	笹川 大志(自由ヶ丘高校)	2	24 - 22	17 - 21	21 - 15	1	古賀 駿一(山門高校)
MS-53	藤田 将徳(九国大付属高校)	2	21 - 13	21 - 15		0	野元 太貴(熊本県)
MS-54	具志堅 興平(トヨタ自動車九州)	2	21 - 16	21 - 15		0	占部 圭祐(自由ヶ丘高校)
MS-55	成富 勇太(自由ヶ丘高校)	2	21 - 13	21 - 16		0	荒木 惇(山門高校)
MS-56	原田 和憲(トヨタ自動車九州)	2	21 - 18	21 - 17		0	大槻 昭太(自由ヶ丘高校)
MS-57	新宅 地塩(トヨタ自動車九州)	2	13 - 21	21 - 13	21 - 15	1	笹川 大志(自由ヶ丘高校)
MS-58	具志堅 興平(トヨタ自動車九州)	2	21 - 12	21 - 19		0	藤田 将徳(九国大付属高校)
MS-59	成富 勇太(自由ヶ丘高校)	2	21 - 7	21 - 10		0	原田 和憲(トヨタ自動車九州)
MS-60	新宅 地塩(トヨタ自動車九州)	2	21 - 15	21 - 16		0	具志堅 興平(トヨタ自動車九州)
MS-61	成富 勇太(自由ヶ丘高校)	2	24 - 22	21 - 16		0	新宅 地塩(トヨタ自動車九州)

女子単 (WS)



期日:平成26年2月22日(土)-23日(日) 会場:北九州市立の場池体育館

試合番号	選手名	試合結果					選手名
		勝数	第1ゲーム	第2ゲーム	第3ゲーム	勝数	
WS-1	西村 鮎奈(折尾高校)	2	21 - 9	21 - 4		0	近藤 美穂(八幡西ジュニア)
WS-2	田島 優乃華(九国大付属高校)	2	21 - 9	21 - 11		0	松山 友美(折尾高校)
WS-3	松山 奈未(九国大付属中学)	2	21 - 14	21 - 10		0	西本 彩乃(折尾高校)
WS-4	若林 杏佳(九国大付属高校)	2	21 - 4	21 - 5		0	南里 優実(八幡西ジュニア)
WS-5	石橋 舞(九国大付属高校)	2	21 - 13	21 - 8		0	西村 鮎奈(折尾高校)
WS-6	吉野 佑希(折尾高校)	2	21 - 14	11 - 21	22 - 20	1	吉永 萌夏(山門高校)
WS-7	中野 愛美(九国大付属高校)	2	21 - 11	21 - 3		0	飯田 千夏世(八幡西ジュニア)
WS-8	田島 優乃華(九国大付属高校)	2	21 - 13	21 - 9		0	野崎 恵美(サタナイ)
WS-9	松本 茜(九国大付属高校)	2	15 - 21	21 - 16	21 - 11	1	松山 奈未(九国大付属中学)
WS-10	重田 美空(九国大付属高校)	2	21 - 9	21 - 11		0	八岩 葵(八幡西ジュニア)
WS-11	高木 響子(熊本県)	2	21 - 11	21 - 16		0	井口 夏海(折尾高校)
WS-12	堂山 美羽(折尾高校)	2	15 - 21	21 - 11	21 - 17	1	若林 杏佳(九国大付属高校)
WS-13	石橋 舞(九国大付属高校)	2	21 - 9	21 - 16		0	吉野 佑希(折尾高校)
WS-14	田島 優乃華(九国大付属高校)	2	19 - 21	21 - 7	21 - 16	1	中野 愛美(九国大付属高校)
WS-15	松本 茜(九国大付属高校)	2	21 - 18	21 - 15		0	重田 美空(九国大付属高校)
WS-16	堂山 美羽(折尾高校)	2	21 - 4	21 - 9		0	高木 響子(熊本県)
WS-17	石橋 舞(九国大付属高校)	2	17 - 21	21 - 9	21 - 18	1	田島 優乃華(九国大付属高校)
WS-18	松本 茜(九国大付属高校)	2	21 - 15	21 - 18		0	堂山 美羽(折尾高校)
WS-19	石橋 舞(九国大付属高校)	2	21 - 15	21 - 18		0	松本 茜(九国大付属高校)

第10回福岡県ダブルス年代別バドミントン選手権大会

平成25年9月29日みづま総合体育

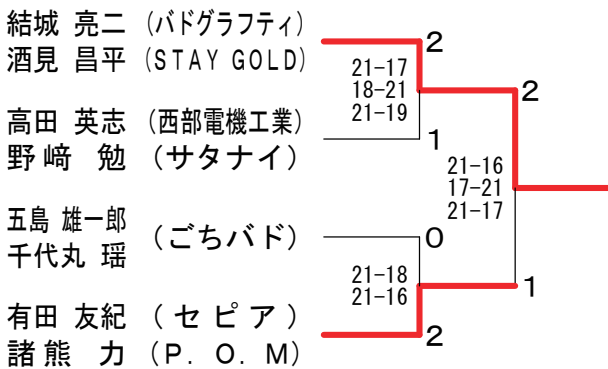
男子ダブルスフリー Aブロック	五島 千代丸	吉永 石	田村 里	勝敗	順位
五島 雄一郎 (ごちバド) 千代丸 瑤		○ 21-17 21-12	× 19-21 21-11 12-21	M 1-1 G 3-2 P 94-82	1
吉田 倫基 (佐賀県) 永石 泰寛	× 17-21 12-21		○ 21-17 16-21 21-16	M 1-1 G 2-3 P 87-96	3
村里 大輔 (BJ) 笹渕 崇志 (日佐クラブ)	○ 21-19 11-21 21-12	× 17-21 21-16 16-21		M 1-1 G 3-3 P 107-110	2

男子ダブルスフリー Bブロック	高野 田	中村 村	白藤 石	勝敗	順位
高田 英志 (西部電機工業) 野崎 勉 (サタナイ)		○ 21-14 21-19	○ 21-16 21-9	M 2-0 G 4-0 P 84-58	1
中村 竜也 (セピア) 城戸 洋欣 (熊本県)	× 14-21 19-21		○ 21-17 21-15	M 1-1 G 2-2 P 75-74	2
白石 祐己 (LIEN) 藤田 祥平	× 16-21 9-21	× 17-21 15-21		M 0-2 G 0-4 P 57-84	3

男子ダブルスフリー Cブロック	有田 諸	脇坂 福	大石 泉	勝敗	順位
有田 友紀 (セピア) 諸熊 力 (P. O. M)		○ 21-10 21-9	○ 21-9 21-18	M 2-0 G 4-0 P 84-46	1
脇坂 達也 (LIEN) 福島 賢太	× 10-21 9-21		× 11-21 8-21	M 0-2 G 0-4 P 38-84	3
大石 裕也 (チームアンバンス) 泉 勇成 (佐賀県)	× 9-21 18-21	○ 21-11 21-8		M 1-1 G 2-2 P 69-61	2

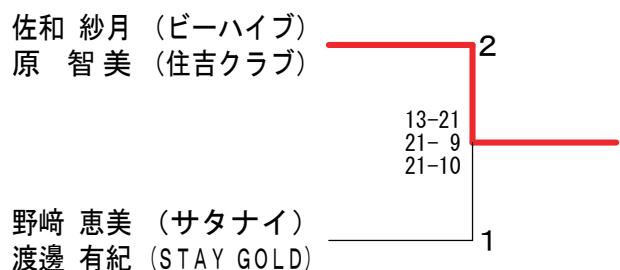
男子ダブルスフリー Dブロック	結城 酒	城見 平	山瀬 尾	勝敗	順位
結城 亮二 (バドグラフィ) 酒見 昌平 (STAY GOLD)		○ 21-13 16-21 21-16	○ 21-14 21-17	M 2-0 G 4-1 P 100-81	1
平山 貴祥 (チームアンバンス) 田中 賢一 (佐賀県)	× 13-21 21-16 16-21		○ 21-10 21-13	M 1-1 G 3-2 P 92-81	2
瀬尾 英樹 (九州大学) 富永 雅士 (ごちバド)	× 14-21 17-21	× 10-21 13-21		M 0-2 G 0-4 P 54-84	3

男子ダブルスフリー 決勝トーナメント



女子ダブルスフリー Aブロック	藤吉 松	吉藤 樋	田中 渡	佐和 原	勝敗	順位
藤吉 郁美 (久留米大学) 松藤 恵		× 21-16 15-21 14-21	× 8-21 11-21		M 0-2 G 1-4 P 69-100	3
田中 香織 (佐賀県) 樋渡 美香	○ 16-21 21-15 21-14		× 6-21 7-21		M 1-1 G 2-3 P 71-92	2
佐和 紗月 (ビーハイブ) 原 智美 (住吉クラブ)	○ 21-8 21-11	○ 21-6 21-7			M 2-0 G 4-0 P 84-32	1

女子ダブルスフリー 決勝トーナメント



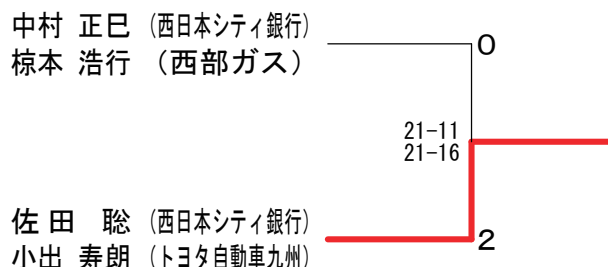
女子ダブルスフリー Bブロック	野崎 渡	森下 米	松尾 村	勝敗	順位
野崎 恵美 (サタナイ) 渡邊 有紀 (STAY GOLD)		○ 21-8 21-5	○ 21-15 21-12	M 2-0 G 4-0 P 84-40	1
森下 詩織 (LIEN) 米倉 あづ美	× 8-21 5-21		× 9-21 7-21	M 0-2 G 0-4 P 29-84	3
松尾 香菜 (チームアンバンス) 村岡 玲奈	× 15-21 12-21	○ 21-9 21-7		M 1-1 G 2-2 P 69-58	2

60女子ダブルス	池尻 松隈	尻隈 東岩	濱田	原山	田崎	中小原とも子 西田	勝敗	順位
池尻 昭子 (チームアンバンス) 松隈 敦子		○ 21-19 21-15	○ 21-12 21-16	○ 21-7 21-7	M 3-0 G 6-0 P 126-76			1
東濱 恵美 (カレンクラブ) 岩田 陽子 (福岡クラブ)	×		×	○ 21-13 21-13	M 1-2 G 2-4 P 110-110			3
原田 智美 (A A) 山崎 三恵	×	○ 21-15 21-19		○ 21-7 21-9	M 2-1 G 4-2 P 112-92			2
中小原とも子 (SSK) 西田 かえ	×	×	×		M 0-3 G 0-6 P 56-126			4

70男子ダブルス Aブロック	中村 椋本	末永 塩本	藤原	原田	勝敗	順位
中村 正巳 (西日本シティ銀行) 椋本 浩行 (西部ガス)		○ 21-8 21-17	○ 21-16 21-15	M 2-0 G 4-0 P 84-56		1
末永 幸司 (チームアンバンス) 塩本 武 (熊本県)	×		○ 21-14 14-21 21-13	M 1-1 G 2-3 P 81-90		2
藤原 耕一 (SSK) 西田 宏之	×	×		M 0-2 G 1-4 P 79-98		3

70男子ダブルス Bブロック	佐田 小出	坂本	本重	平田	勝敗	順位
佐田 聡 (西日本シティ銀行) 小出 寿朗 (トヨタ自動車九州)		○ 21-8 21-8	○ 21-14 21-13	M 2-0 G 4-0 P 84-43		1
坂本 義文 (フレームショット) 松本 亨	×		×	M 0-2 G 0-4 P 46-84		3
平田 紘一 (三猪BC) 重 琢磨 (KOR)	×	○ 21-15 21-15		M 1-1 G 2-2 P 69-72		2

70男子ダブルス 決勝トーナメント



90男子ダブルス	佐藤 下田	藤本	中山	山吉	山賀	三砂	角川	勝敗	順位
佐藤 貴志 (BJ) 下田 一精 (水俣)		○ 21-13 21-15	○ 14-21 21-15 21-15	○ 21-6 21-9	M 3-0 G 6-1 P 140-94				1
中山 健一 (チームアンバンス) 本土 隆一	×		×	○ 21-14 21-11	M 1-2 G 3-4 P 123-128				3
吉山 修一 (久留米市役所) 古賀 英明	×	○ 21-17 19-21 21-15		○ 21-17 21-14	M 2-1 G 5-3 P 154-140				2
三角 浩一 (久留米市役所) 砂川 悟 (纏俱樂部)	×	×	×		M 0-3 G 0-6 P 71-126				4

90女子ダブルス	堂山 古賀	山賀	川谷	谷田	岩宮	下瀬	田上	永上	江永	江木	勝敗	順位
堂山 貴美子 (セビア) 古賀 ひとみ (クリアレディーズ)			○ 21-10 16-21 21-17	○ 21-13 -	○ 21-7 21-8	○ 21-12 21-13	M 4-0 G 8-1 P 163-101					1
川谷 明子 (クリアレディーズ) 仁田原 智都代 (福岡市役所)	×			×	○ 21-11 21-19 18-21	○ 21-8 21-14	M 2-2 G 6-4 P 182-163					3
岩下 美智代 (クリアレディーズ) 宮瀬 聡美 (フリーバード)	×		○ 21-11 19-21 21-18		○ 21-19 21-10	○ 21-14 21-12	M 3-1 G 6-3 P 158-126					2
田上 弘子 (親和クラブ) 田篁 明美	×	×	×		○ 22-20 15-21 21-15		M 1-3 G 2-7 P 124-182					4
永江 住澄 (親和クラブ) 荒木 そのえ	×	×	×	×	○ 20-22 21-15 15-21		M 0-4 G 1-8 P 129-184					5

110男子ダブルス	小宮 佐藤	宮藤	川崎	荒井	井江	釜鹿	瀬毛	勝敗	順位
小宮 孝吉 (大牟田クラブ) 佐藤 昭三 (大木クラブ)		×	×	×	○ 15-21 19-21	○ 15-21 21-12 17-21	M 0-3 G 1-6 P 113-138		4
川崎 和幸 (鍋島クラブ) 一木 善明 (ヴァンテージ福岡)	○ 21-15 21-16		○ 20-22 21-16 22-20	○ 21-23 21-15 21-15			M 3-0 G 6-2 P 168-142		1
荒井 誠一 (東国分クラブ) 入江 睦雄 (三井化学)	○ 21-10 21-19	×	○ 22-20 16-21 20-22	○ 21-15 18-21 21-14			M 2-1 G 5-3 P 160-142		2
釜瀬 洋一 (八幡中央高校) 鹿毛 巖 (纏俱樂部)	○ 21-15 12-21 21-17	×	×	×			M 1-2 G 4-5 P 157-176		3

120男子ダブルス	澤羽	見江	廣新	瀬美	岩中	崎谷	勝敗	順位
澤羽 実 (三池クラブ) 羽江 雄司 (高田クラブ)			○ 21-16 21-17	○ 21-11 19-21 21-15	M 2-0 G 4-1 P 103-80			1
廣瀬 勇夫 (ヴァンテージ福岡) 新美 吉武	×			○ 21-18 21-15	M 1-1 G 2-2 P 75-75			2
岩崎 重男 (モンキーポッド) 中谷 正昭	×	×			M 0-2 G 1-4 P 80-103			3

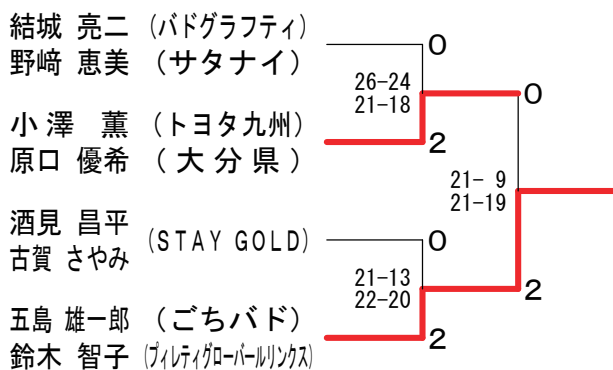
混合ダブルスフリー Aブロック	結城 野崎	城崎 平藤	山吉 吉樋	田渡 脇小	坂楠 勝敗	順位
結城 亮二 (バドグラフティ) 野崎 恵美 (サタナイ)		○ 20-22 21-16 21-17	○ 21-14 21-16	○ 21-11 21-11	M 3-0 G 6-1 P 146-107	1
平山 貴祥 (チームアンバンス) 藤吉 郁美 (久留米大学)	×		○ 21-13 21- 8	○ 21- 9 21-13	M 2-1 G 5-2 P 139-105	2
吉田 倫基 (佐賀県) 樋渡 美香	×	×		○ 21- 2 21-11	M 1-2 G 2-4 P 93-97	3
脇坂 達也 (L I E N) 小楠 桐恵	×	×	×		M 0-3 G 0-6 P 57-126	4

混合ダブルスフリー Bブロック	小澤 原口	澤口 菊佐	池和 大田	石中 笹笹	淵勝 勝敗	順位
小澤 薫 (トヨタ九州) 原口 優希 (大分県)		○ 21-17 21-18	○ 21-17 21-15	○ 21-13 21-10	M 3-0 G 6-0 P 126-90	1
菊池 洋平 (一般) 佐和 紗月 (ビーハイブ)	×		○ 10-21 21- 9 21-11	○ 22-20 21- 6	M 2-1 G 4-3 P 130-109	2
大石 裕也 (チームアンバンス) 田中 香織 (佐賀県)	×	×		○ 21-14 21-23 21-13	M 1-2 G 3-5 P 136-144	3
笹淵 崇志 (日佐クラブ) 笹淵 麻美 (老司クラブ)	×	×	×		M 0-3 G 1-6 P 99-148	4

混合ダブルスフリー Cブロック	酒見 古賀	野崎 原	中村 村岡	白石 米倉	勝敗	順位
酒見 昌平 (STAY GOLD) 古賀 さやみ		○ -X -X	○ 21- 7 21-12	○ 21- 7 21- 7	M 3-0 G 6-0 P 84-33	1
野崎 勉 (サタナイ) 原 智美 (住吉クラブ)	×		×	×	M 0-3 G 0-6 P 0-0	4
中村 竜也 (セピア) 村岡 玲奈 (チームアンバンス)	×	○ -X -X		○ 25-23 21-11	M 2-1 G 4-2 P 65-76	2
白石 祐己 (L I E N) 米倉 あづ美	×	○ -X -X	×		M 1-2 G 2-4 P 48-88	3

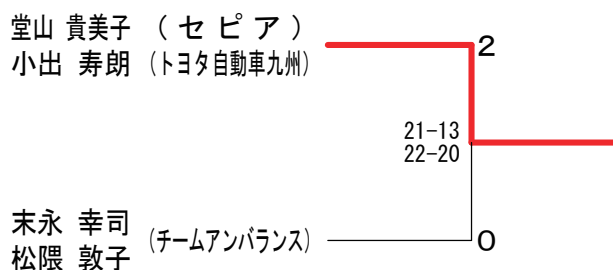
混合ダブルスフリー Dブロック	五島 鈴木	有田 渡邊	田平 松尾	福田 藤田	勝敗	順位
五島 雄一郎 (ごちバド) 鈴木 智子 (フレティゴ-パルマルクス)		○ 21-10 21-15	○ 21-11 21- 9	○ 21- 6 21-11	M 3-0 G 6-0 P 126-62	1
有田 友紀 (セピア) 渡邊 有紀 (STAY GOLD)	×		○ 22-20 21-16	○ 21-12 21-13	M 2-1 G 4-2 P 110-103	2
平田 紘一 (三猪BC) 松尾 香葉 (チームアンバンス)	×	×		○ 21-13 21-10	M 1-2 G 2-4 P 98-108	3
福田 香奈 (L I E N) 藤田 祥平	×	×	×		M 0-3 G 0-6 P 65-126	4

混合ダブルスフリー 決勝トーナメント



80混合ダブルス Aブロック	堂山 小出	山出 松岩	本田 山下	田西 田西	勝敗	順位
堂山 貴美子 (セピア) 小出 寿朗 (トヨタ自動車九州)		○ -X -X	○ 21-13 21-19	○ 21-11 21-14	M 3-0 G 6-0 P 84-57	1
松本 亨 (フレムショット) 岩田 陽子 (福岡クラブ)	×		×	×	M 0-3 G 0-6 P 15-21	4
下田 一精 (水俣) 下田 貴子	×	○ 13-21 19-21		○ 21-10 21-11	M 2-1 G 4-2 P 95-78	2
西田 宏之 (SSK) 西田 かえ	×	○ 11-21 14-21	×		M 1-2 G 2-4 P 46-84	3

80混合ダブルス 決勝トーナメント



80混合ダブルス Bブロック	末永 松隈	永隈 坂東	本濱 藤原	勝敗	順位
末永 幸司 (チームアンバンス) 松隈 敦子		○ 22-20 21-15	○ 21-16 21-14	M 2-0 G 4-0 P 85-65	1
坂本 義文 (フレムショット) 東濱 恵美 (カレンクラブ)	×		○ 24-22 21- 9	M 1-1 G 2-2 P 80-74	2
藤原 耕一 (SSK) 中小原 とも子	×	×		M 0-2 G 0-4 P 61-87	3

90混合ダブルス	有園	中山	小宮	砂川	清野	勝敗	順位
	有園	九郎丸	沓形	田上	永江		
有園 和博 (九州電力) 有園 あゆ美 (水鳥)		○ 21-17 21-19	○ 22-20 21-13	○ 21-14 12-21 21-17	○ 21-9 21-17	M 4-0 G 8-1 P 181-147	1
中山 健一 (チームアンバランス) 九郎丸 留美子 (あおぞら)	× 17-21 19-21		○ 21-15 21-19	○ 17-21 21-7 21-13	○ 21-7 21-11	M 3-1 G 6-3 P 179-135	2
小宮 孝吉 (大牟田クラブ) 沓形 さゆみ (うきはクラブ)	× 20-22 13-21	× 15-21 19-21		× 15-21 8-21	○ 21-15 21-11	M 1-3 G 2-6 P 132-153	4
砂川 悟 (纏俱樂部) 田上 弘子 (親和クラブ)	× 14-21 21-12 17-21	× 21-17 7-21 13-21	○ 21-15 21-8		○ 21-13 21-10	M 2-2 G 6-4 P 177-159	3
清野 英樹 (チームアンバランス) 永江 佳澄 (親和クラブ)	× 9-21 17-21	× 7-21 11-21	× 15-21 11-21	× 13-21 10-21		M 0-4 G 0-8 P 93-168	5

110混合ダブルス Aブロック	小田	江口	吉富	勝敗	順位
	小田	谷脇	柳		
小田 昭彦 (柏原クラブ) 小田 三千代		○ 21-19 9-21 21-19	○ 21-10 21-7	M 2-0 G 4-1 P 93-76	1
江口 博 (北方エンゼルス) 谷脇 洋子 (AAclub)	× 19-21 21-9 19-21		○ 21-9 21-6	M 1-1 G 3-2 P 101-66	2
吉富 俊之 (チームWing) 柳 千鶴子	× 10-21 7-21	× 9-21 6-21		M 0-2 G 0-4 P 32-84	3

110混合ダブルス Bブロック	永安	松東	鹿毛	池端	勝敗	順位
	永安	松東	鹿毛	柴田		
永松 誠司 (水巻クラブ) 安東 清香 (春日リリース)			○ 21-15 21-15	○ 21-6 21-6	M 2-0 G 4-0 P 84-42	1
鹿毛 巖 (纏俱樂部) 勝本 幸子 (親和クラブ)	× 15-21 15-21			○ 18-21 21-16 21-15	M 1-1 G 2-3 P 90-94	2
池端 康弘 (小郡クラブ) 柴田 悦子 (春日クラブ)	× 6-21 6-21	× 21-18 16-21 15-21			M 0-2 G 1-4 P 64-102	3

120混合ダブルス	羽福	江岡	城井	井山	齊藤	小形	中村	勝敗	順位
	福	岡	城	井	山	久保山	今野		
羽江 雄司 (高田クラブ) 福岡 清美 (アドバンス)			○ 16-21 25-23 22-20	○ 21-10 21-10	○ 21-19 21-15	× 9-21 11-21	M 3-1 G 6-3 P 167-160	2	
城井 五十二 (ヴァンテージ福岡) 城井 京子	× 21-16 23-25 20-22			○ 21-17 21-14	○ 21-10 21-14	× 9-21 9-21	M 2-2 G 5-4 P 166-160	3	
齊藤 栄樹 (春日クラブ) 山本 純子 (春日リリース)	× 10-21 10-21	× 17-21 14-21			× 17-21 17-21	× 9-21 8-21	M 0-4 G 0-8 P 102-168	5	
小形 公一 (纏俱樂部) 久保山 玲子 (KLBC)	× 19-21 15-21	× 10-21 14-21		○ 21-17 21-17		× 8-21 13-21	M 1-3 G 2-6 P 121-160	4	
中村 儀一郎 (老司パドミントンクラブ) 今野 美津江	○ 21-9 21-11	○ 21-9 21-9	○ 21-9 21-8	○ 21-8 21-13			M 4-0 G 8-0 P 168-76	1	

第33回 福岡県小学生選抜バドミントン大会成績

平成 26年 3月15日(土)
北九州市立総合体育館

種 目	男子		女子	
小学4年生以下単	優 勝	田中 市之介(高田ジュニア)	優 勝	川床 美都希(岡垣ジュニア)
	準優勝	的山 竜大(北九州スピリッツ)	準優勝	桑野 怜奈(ドリームJBC)
	3 位	山崎 晃広(岡垣ジュニア) 水口 稜太郎(岡垣ジュニア)	3 位	山口 実桜(JBC小倉) 室屋 奏乃(JBC小倉)
小学5年生以下単	優 勝	八岩 慎之介(八幡西ジュニア)	優 勝	本田 彩香(北九州スピリッツ)
	準優勝	花田 彬(さつき会)	準優勝	八色 舞(JBC小倉)
	3 位	末永 逸貴(岡垣ジュニア) 明神 光太郎(岡垣ジュニア)	3 位	川島 菜々(岡垣ジュニア) 木下 涼香 (海老津ジュニア)
小学6年生以下単	優 勝	山崎 孝樹(岡垣ジュニア)	優 勝	甲斐 千尋(北九州スピリッツ)
	準優勝	中島 巧(すせんじジュニア)	準優勝	古賀 咲直(香住ヶ丘ジュニア)
	3 位	高橋 洸士(JBC小倉) 野田 統馬(瀬高ジュニア)	3 位	合屋 ひなゑ(三国ジュニア) 室屋 琴乃(JBC小倉)
小学4年生以下複	優 勝	水口 稜太郎(岡垣ジュニア) 山崎 晃広(岡垣ジュニア)	優 勝	永易 圭(JBC小倉) 室屋 奏乃(JBC小倉)
	準優勝	町田 暖(すせんじジュニア) 城戸 史弥(すせんじジュニア)	準優勝	野中 杏里(岡垣ジュニア) 濱田 想夏(岡垣ジュニア)
	3 位	下川 育真(高良内クラブ) 合屋 陽太(三国ジュニア) 松尾 天翔(瀬高ジュニア) 篠原 裕典(瀬高ジュニア)	3 位	中村 涼音(海老津ジュニア) 下崎 美桜(海老津ジュニア) 桑野 怜奈(ドリームJBC) 佐藤 祐里佳(ドリームJBC)
	優 勝	濱原 和騎(岡垣ジュニア) 明神 光太郎(岡垣ジュニア)	優 勝	八色 舞(JBC小倉) 本田 彩香(北九州スピリッツ)
	準優勝	浦 駿介(すせんじジュニア) 池辺 貴誌(大池ジュニア)	準優勝	川島 菜々(岡垣ジュニア) 川床 美都希(岡垣ジュニア)
小学5年生以下複	3 位	花田 彬(さつき会) 八岩 慎之介(八幡西ジュニア) 武田 優雅(Sesak. Jr) 中村 知也(Sesak. Jr)	3 位	藤田 あかり(春日イーグルス) 森 花音(春日イーグルス) 栗木 かりん(八幡西ジュニア) 中村 亜弥(八幡西ジュニア)
	優 勝	山崎 孝樹(岡垣ジュニア) 末永 逸貴(岡垣ジュニア)	優 勝	吉川 朝陽(高田ジュニア) 田中 呉羽(高田ジュニア)
	準優勝	中島 巧(すせんじジュニア) 浦 隆斗(すせんじジュニア)	準優勝	八尋 さくら(JBC久留米) 高崎 夏実(JBC久留米)
	3 位	山口 宗真(JBC小倉) 村瀬 巧(JBC小倉) 高嶋 集(山家ウイングス) 弓削 昇成(山家ウイングス)	3 位	甲斐 聖織(Y's クラブ) 本山 蘭(Y's クラブ) 澤田 紋花(春日イーグルス) 渋谷 弥生(春日イーグルス)

第11回 福岡県小学生バドミントン大会成績

平成 26年 3月15日(土)

北九州市立総合体育館

種 目	男子		女子		
小学4年生以下単	優 勝	大和 伸一路(岡垣ジュニア)	優 勝	矢ヶ部 まい(久留米聾サイレント)	
	準優勝	花岡 薫風(戸畑コムスポ)	準優勝	城戸 美潤(海老津ジュニア)	
	3 位	高島 優心(椎田ジュニア) 福丸 翔大(中間ジュニア)	3 位	西村 真菜(大木ジュニア) 姫野 和加葉(高良内クラブ)	
小学5年生以下単	優 勝	佐藤 陸生(すせんじジュニア)	優 勝	山口 恵里奈(大木ジュニア)	
	準優勝	明石 凜太(能古ジュニア)	準優勝	鶴原 弘望(若松サンシャイン)	
	3 位	角屋 太一郎(戸畑コムスポ) 上野 颯大(北野ジュニア)	3 位	依田 一美(八幡西ジュニア) 有馬 美月(若竹クラブ)	
小学6年生以下単	優 勝	綾部 亮太(中間ジュニア)	優 勝	岩元 凜音(秋月フオックス)	
	準優勝	榊 謙斗(青羽ジュニア)	準優勝	龍 陽夏(大木ジュニア)	
	3 位	尾方 括充(JBC小倉) 田中 宏樹(ブルーヒルズ)	3 位	山本 ひな(Sesakジュニア) 小林 みのり(さつき会)	
小学4年生以下複	優 勝	高島 優心(椎田ジュニア) 井上 愛翔(椎田ジュニア)	優 勝	糸長 奈保(海老津ジュニア) 城戸 美潤(海老津ジュニア)	
	準優勝	福丸 翔大(中間ジュニア) 玉利 志帆(中間ジュニア)	準優勝	田川 紗梨(岡垣ジュニア) 宮城 陽菜(岡垣ジュニア)	
	3 位	中村 琉真(スマイルジュニア) 藤本 夏綺(スマイルジュニア) 大和 伸一路(岡垣ジュニア) 野口 幹太(岡垣ジュニア)	3 位	中村 有伽(海老津ジュニア) 赤塚 遥玲(海老津ジュニア) 柳 実来(JBC小倉) 平田 いづみ(JBC小倉)	
	小学5年生以下複	優 勝	荒巻 優斗(大木ジュニア) 佐藤 陸生(すせんじジュニア)	優 勝	鮫島 華音(西戸畑ジュニア) 鶴原 弘望(若松サンシャイン)
		準優勝	光富 琉偉(岡垣ジュニア) 松山 稜太(岡垣ジュニア)	準優勝	生林 すみれ(Y's クラブ) 高橋 りょう(Y's クラブ)
		3 位	明石 凜太(能古ジュニア) 福島 弘朗(能古ジュニア) 川野 稜太(岡垣ジュニア) 原 拓海(岡垣ジュニア)	3 位	依田 正美(八幡西ジュニア) 依田 一美(八幡西ジュニア) 山崎 莉加(岡垣ジュニア) 加藤 由佳(岡垣ジュニア)
小学6年生以下複		優 勝	平田 朋也(JBC小倉) 尾方 括充(JBC小倉)	優 勝	龍 陽夏(大木ジュニア) 山口 恵里奈(大木ジュニア)
		準優勝	野村 朝陽(戸畑コムスポ) 角屋 太一郎(戸畑コムスポ)	準優勝	土師 瑞稀(田主丸パワーフレンズ) 高尾 美菜(田主丸パワーフレンズ)
	3 位	和佐野 智大(北野ジュニア) 上野 颯大(北野ジュニア) 鹿田 そうた(久留米聾サイレント) 三栗野 まなり(久留米聾サイレント)	3 位	上竹 静香(大池ジュニア) 金子 瑛美(大池ジュニア) 采野 香海愛(秋月フオックス) 岩元 凜音(秋月フオックス)	

第33回 福岡県小学生選抜バドミントン大会

第11回 福岡県小学生バドミントン大会

会 場 北九州市立総合体育館



6年生以下男子複（6BD）

1パート	1	2	3	4	順位
中島 巧（すせんじジュニア）		21	21	21	1
浦 隆斗（すせんじジュニア）		①	③	⑤	
清水 健人（COLORS）	6		11	17	4
仁田原 拓実（COLORS）			⑥	④	
森蘭 隼也（椎田ジュニア）	9	21		11	3
義経 歩（若竹ジュニア）				②	
坂口 直弥（チャレンジャー）	8	21	21		2
中島 歩夢（チャレンジャー）					

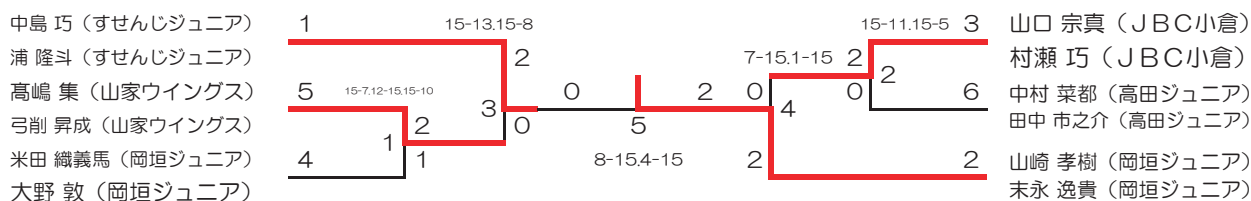
2パート	1	2	3	4	順位
山崎 孝樹（岡垣ジュニア）		21	21	21	1
末永 逸貴（岡垣ジュニア）		①	③	⑤	
井島 悠貴（寿山クラブ）	5		9	21	4
高田 源汰（寿山クラブ）			⑥	④	
江崎 太一（三宅ジュニア）	8	21		17	3
坂口 晴都（三宅ジュニア）				②	
林 元司（ヤングリーフ）	1	23	21		2
森吉 莉孔（ヤングリーフ）					

3パート	1	2	3	順位
山口 宗真（JBC小倉）		21	21	1
村瀬 巧（JBC小倉）		①	③	
斉木 介志（海老津ジュニア）	10		15	3
染川 匠（海老津ジュニア）			②	
龍 陽希（大木ジュニア）	15	21		2
渋谷 我歩（大木ジュニア）				

4パート	1	2	3	順位
野田 統馬（瀬高ジュニア）			16	2
塩塚 伊緒（瀬高ジュニア）		①	③	
上村 明良（能古ジュニア）				✕
西方 俊之（能古ジュニア）			②	
米田 織義馬（岡垣ジュニア）	21			1
大野 敦（岡垣ジュニア）				

5パート	1	2	3	順位
高嶋 集（山家ウイングス）		21	21	1
弓削 昇成（山家ウイングス）		①	③	
早迫 大起（瀬高ジュニア）	6		17	3
西牟田 響（瀬高ジュニア）			②	
高橋 洸士（JBC小倉）	15	21		2
野口 夏声（八幡西ジュニア）				

6パート	1	2	3	順位
今福 陽喜（山家ウイングス）		19	20	3
松尾 歩（山家ウイングス）		①	③	
中村 菜都（高田ジュニア）	21		21	1
田中市之介（高田ジュニア）			②	
寺崎 知己（百道ジュニア）	22	19		2
田中 成尚（福浜ジュニア）				



6年生以下男子単（6BS）

1パート	1	2	3	4	順位
山崎 孝樹（岡垣ジュニア）		21	21	21	1
		①	③	⑤	
田中 成尚（福浜ジュニア）	4		12	17	4
			⑥	④	
龍 陽希（大木ジュニア）	6	21		21	2
				②	
今福 陽喜（山家ウイングス）	7	21	15		3

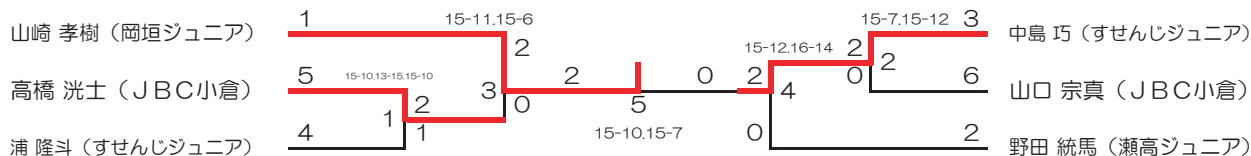
2パート	1	2	3	4	順位
野田 統馬（瀬高ジュニア）		21	21	21	1
		①	③	⑤	
松尾 歩（山家ウイングス）	8		16	21	3
			⑥	④	
米田 織義馬（岡垣ジュニア）	11	21		21	2
				②	
野口 夏声（八幡西ジュニア）	10	19	14		4

3パート	1	2	3	順位
中島 巧（すせんじジュニア）		21	21	1
		①	③	
光安 弘樹（秋月フォックス）	9		17	3
			②	
森蘭 隼也（椎田ジュニア）	12	21		2

4パート	1	2	3	順位
浦 隆斗（すせんじジュニア）		21	18	1
		①	③	
村瀬 巧（JBC小倉）	14		21	3
			②	
高嶋 集（山家ウイングス）	21	18		2

5パート	1	2	3	順位
高橋 洸士（JBC小倉）		22	21	1
		①	③	
義経 歩（若竹ジュニア）	20		21	2
			②	
中村 菜都（高田ジュニア）	12	16		3

6パート	1	2	3	順位
弓削 昇成（山家ウイングス）		16		2
		①	③	
山口 宗真（JBC小倉）	21			1
			②	
江頭 大輝（ラブオール）				✕



5年生以下男子複（5BD）

1パート	1	2	3	順位
濱原 和騎（岡垣ジュニア）		21 ①	21 ③	1
明神 光太郎（岡垣ジュニア）				
松本 龍馬（三宅ジュニア）	3		13 ②	3
中村 昂生（三宅ジュニア）				
原田 直人（高良内クラブ）	3	21		2
平田 優斗（高良内クラブ）				

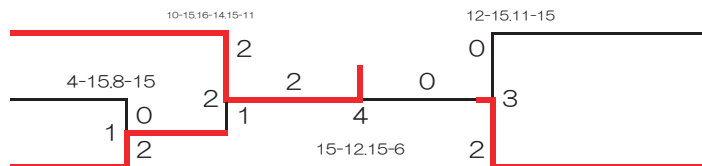
2パート	1	2	3	順位
浦 駿介（すせんじジュニア）		21 ①	21 ③	1
池辺 貴誌（大池ジュニア）				
中島 蒼太（青羽ジュニア）	11		21 ②	2
渡邊 翔（青羽ジュニア）				
田島 陸人（足立クラブ）	13	14		3
師岡 怜士（足立クラブ）				

3パート	1	2	3	順位
西島 拓（岡垣ジュニア）		18 ①	21 ③	2
須藤 晟裕（岡垣ジュニア）				
武田 優雅（Sesak. Jr）	21		21 ②	1
中村 知也（Sesak. Jr）				
江口 幸伸（大野城南ジュニア）	2	3		3
小野 滉平（大野城南ジュニア）				

4パート	1	2	3	順位
花田 彬（さつき会）		21 ①	21 ③	1
八岩 慎之介（八幡西ジュニア）				
四ヶ所 孝輔（羽道ジュニア）	6		21 ②	2
古賀 慶也（羽道ジュニア）				
田中 竣（満石ジュニア）	4	17		3
江島 綾汰（満石ジュニア）				

5パート	1	2	3	順位
一木 恵太（須恵ジュニア）		21 ①	21 ③	1
牟田 和晃（須恵ジュニア）				
松枝 亮太郎（すせんじジュニア）	6		14 ②	3
池本 拓馬（すせんじジュニア）				
江崎 壮太（青羽ジュニア）	6	21		2
江崎 幹太（青羽ジュニア）				

濱原 和騎（岡垣ジュニア）
明神 光太郎（岡垣ジュニア）
一木 恵太（須恵ジュニア）
牟田 和晃（須恵ジュニア）
花田 彬（さつき会）
八岩 慎之介（八幡西ジュニア）



武田 優雅（Sesak. Jr）
中村 知也（Sesak. Jr）
浦 駿介（すせんじジュニア）
池辺 貴誌（大池ジュニア）

5年生以下男子単（5BS）

1パート	1	2	3	4	順位
明神 光太郎（岡垣ジュニア）		21 ①	21 ③	21 ⑤	1
秋吉 優作（さつき会）	5		4 ⑥	19 ④	4
池辺 貴誌（大池ジュニア）	14	21		21 ②	2
鏡 礼央那（ネィバーキッズ）	9	21	5		3

2パート	1	2	3	4	順位
八岩 慎之介（八幡西ジュニア）		21 ①	21 ③	21 ⑤	1
大野 敦（岡垣ジュニア）	6		21 ⑥	21 ④	2
花田 航輝（なのジュニア）	3	0		5 ②	4
中村 知也（Sesak. Jr）	6	8	21		3

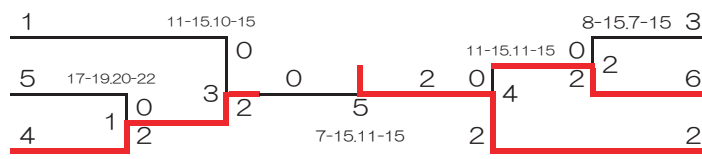
3パート	1	2	3	順位
浦 駿介（すせんじジュニア）		21 ①	20 ③	2
田島 陸人（足立クラブ）	6		17 ②	3
原田 直人（高良内クラブ）	22	21		1

4パート	1	2	3	順位
花田 彬（さつき会）		21 ①	21 ③	1
小野 滉平（大野城南ジュニア）	0		3 ②	3
武田 優雅（Sesak. Jr）	6	21		2

5パート	1	2	3	順位
渋谷 我歩（大木ジュニア）		11 ①	21 ③	2
濱原 和騎（岡垣ジュニア）	21		21 ②	1
渡辺 歩眸（水城西ジュニア）	13	1		3

6パート	1	2	3	順位
一木 恵太（須恵ジュニア）		21 ①	4 ③	2
四ヶ所 孝輔（羽道ジュニア）	13		2 ②	3
末永 逸貴（岡垣ジュニア）	21	21		1

明神 光太郎（岡垣ジュニア）
濱原 和騎（岡垣ジュニア）
花田 彬（さつき会）



原田 直人（高良内クラブ）
末永 逸貴（岡垣ジュニア）
八岩 慎之介（八幡西ジュニア）

4年生以下男子複（4BD）

1パート	1	2	3	4	順位
水口 稜太郎（岡垣ジュニア）		21 ①	21 ③	21 ⑤	1
山崎 晃広（岡垣ジュニア）			5 ⑥	10 ④	4
立石 啓太（なのジュニア）	4				4
吉原 逸太（なのジュニア）					4
古賀 万裕（香住ヶ丘ジュニア）	6	21		21 ②	2
勝野 瑞紀（香住ヶ丘ジュニア）					2
赤瀬 和弥（高良内クラブ）	4	21	18		3
菟田 夏輝（高良内クラブ）					3

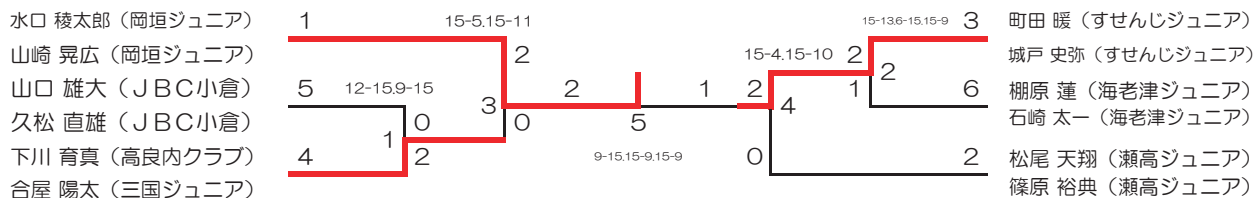
2パート	1	2	3	4	順位
今福 陽向（山家ウイングス）		21 ①	17 ③	13 ⑤	3
弓削 衣月（山家ウイングス）					3
山田 慶太郎（Sesak, Jr）	11		12 ⑥	12 ④	4
江島 陸（Sesak, Jr）					4
山腰 悠太（海老津ジュニア）	21	21		16 ②	2
松岡 吉輝（海老津ジュニア）					2
松尾 天翔（瀬高ジュニア）	21	21	21		1
篠原 裕典（瀬高ジュニア）					1

3パート	1	2	3	順位
町田 暖（すせんじジュニア）		21 ①	21 ③	1
城戸 史弥（すせんじジュニア）				1
村瀬 翔（JBC小倉）	10		21 ②	2
田代 翔太（JBC小倉）				2
梅津 雅也（須恵ジュニア）	4	15		3
岩下 真優（須恵ジュニア）				3

4パート	1	2	3	順位
下川 育真（高良内クラブ）		21 ①	21 ③	1
合屋 陽太（三国ジュニア）				1
城戸 颯（八幡西ジュニア）	9		13 ②	3
江口 想珀（八幡西ジュニア）				3
猪ノ山 優太（能古ジュニア）	11	21		2
小野 藍（能古ジュニア）				2

5パート	1	2	3	順位
山口 雄大（JBC小倉）		21 ①	21 ③	1
久松 直雄（JBC小倉）				1
中村 脩二（京都クラブ）	17		21 ②	2
今崎 礼暉（京都クラブ）				2
石田 勇人（春日イーグルス）	14	15		3
原 直嗣（春日イーグルス）				3

6パート	1	2	3	順位
棚原 蓮（海老津ジュニア）		21 ①	21 ③	1
石崎 太一（海老津ジュニア）				1
上畑 蓮（秋月フォックス）	8		21 ②	2
林田 真龍（秋月フォックス）				2
福島 依吹（スマイルジュニア）	5	19		3
渡辺 成銘（スマイルジュニア）				3



4年生以下男子単（4BS）

1パート	1	2	3	4	順位
田中 市之介（高田ジュニア）		21 ①	21 ③	21 ⑤	1
中村 脩二（京都クラブ）	17		21 ⑥	14 ④	3
福島 依吹（スマイルジュニア）	11	10		9 ②	4
西方 俊之（能古ジュニア）	12	21	21		2

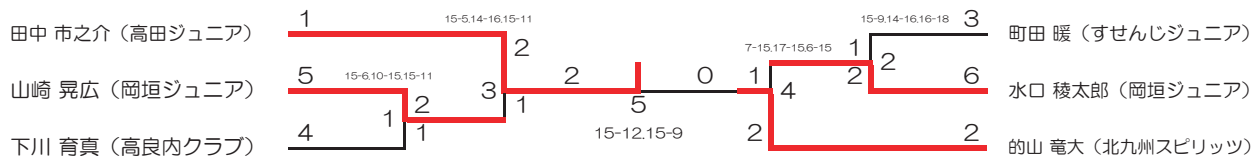
2パート	1	2	3	4	順位
的 山 竜大（北九州スピリッツ）		21 ①	21 ③	21 ⑤	1
城戸 史弥（すせんじジュニア）	7		10 ⑥	19 ④	4
山腰 悠太（海老津ジュニア）	14	21		17 ②	3
千代田 奏芽（JBC久留米）	10	21	21		2

3パート	1	2	3	順位
町田 暖（すせんじジュニア）		21 ①	21 ③	1
平井 唯翔（須恵ジュニア）	8		8 ②	3
古賀 慶也（羽道ジュニア）	10	21		2

4パート	1	2	3	順位
今福 陽向（山家ウイングス）		18 ①	21 ③	2
下川 育真（高良内クラブ）	21		21 ②	1
村瀬 翔（JBC小倉）	12	14		3

5パート	1	2	3	順位
山崎 晃広（岡垣ジュニア）		21 ①	21 ③	1
弓削 衣月（山家ウイングス）	6		4 ②	3
古賀 万裕（香住ヶ丘ジュニア）	15	21		2

6パート	1	2	3	順位
水口 稜太郎（岡垣ジュニア）		21 ①	21 ③	1
石田 勇人（春日イーグルス）	7		13 ②	3
久松 直雄（JBC小倉）	11	21		2



6年生以下女子複（6GD）

1パート	1	2	3	4	順位
中村 百花（百道ジュニア）		21 ①	16 ③	18 ⑤	2
日出 珠寿（百道ジュニア）	17		5 ⑥	21 ④	3
会見 まどか（大野城南ジュニア）	21	21		21 ②	1
青柳 ゆう（大野城南ジュニア）	21	7	3		4

2パート	1	2	3	4	順位
吉川 朝陽（高田ジュニア）		21 ①	21 ③	21 ⑤	1
田中 呉羽（高田ジュニア）					キ
三浦 理奈（八幡西ジュニア）			6 ⑥	4 ④	3
柴田 莉子（八幡西ジュニア）	12			8 ②	2
中西 莉菜（中間ジュニア）	14		21		2
玉利 明日香（中間ジュニア）					
内田 詩織（COLORS）					
神田 凧（COLORS）					

3パート	1	2	3	順位
甲斐 聖織（Y's クラブ）		21 ①	21 ③	1
本山 蘭（Y's クラブ）	13		21 ②	2
永尾 彩（荘島クラブ）	11	14		3
脇岡 葵（荘島クラブ）				
芦刈 凜（能古ジュニア）				
西方 颯（能古ジュニア）				

4パート	1	2	3	順位
水口 綾花（岡垣ジュニア）		20 ①	21 ③	2
西 千優（岡垣ジュニア）				
千代田 涼香（百道ジュニア）	22		21 ②	1
泉 尚希（百道ジュニア）	16	10		3
合屋 ひな系（三国ジュニア）				
森山 栄子（三国ジュニア）				

5パート	1	2	3	順位
澤田 紋花（春日イーグルス）		21 ①	21 ③	1
渋谷 弥生（春日イーグルス）	10		12 ②	3
大橋 愛美（中間ジュニア）	14	21		2
吉岡 愛実（中間ジュニア）				
神渡 虹歩（JBC小倉）				
八色 祐依（JBC小倉）				

6パート	1	2	3	順位
室屋 琴乃（JBC小倉）		21 ①	21 ③	2
甲斐 千尋（北九州スピリッツ）				
藤野 里彩（すせんじジュニア）	9		6 ②	3
嘉村 瑞希（すせんじジュニア）				
俵口 莉歩（岡垣ジュニア）	23	21		1
斎藤 千尋（岡垣ジュニア）				

八尋 さくら（JBC久留米）	1	15-10,15-6	3
高崎 夏実（JBC久留米）	2		2
澤田 紋花（春日イーグルス）	5	16-14,15-9	6
渋谷 弥生（春日イーグルス）	2	3	0
千代田 涼香（百道ジュニア）	4	1	0
泉 尚希（百道ジュニア）	0	15-11,11-15,12-15	2
甲斐 聖織（Y's クラブ）	1	15-10,5-15,15-12	3
本山 蘭（Y's クラブ）	2	12-15,9-15	2
俵口 莉歩（岡垣ジュニア）	1	2	0
斎藤 千尋（岡垣ジュニア）	4	1	2
吉川 朝陽（高田ジュニア）	2		2
田中 呉羽（高田ジュニア）	0		2

6年生以下女子単（6GS）

1パート	1	2	3	4	順位
本山 蘭（Y's クラブ）		19 ①	21 ③	21 ⑤	2
合屋 ひな系（三国ジュニア）	21		21 ⑥	21 ④	1
俵口 莉歩（岡垣ジュニア）	19	19		21 ②	3
宮崎 佳菜子（JBC小倉）	10	18	14		4

2パート	1	2	3	4	順位
今崎 真珠（京都クラブ）		21 ①	14 ③	10 ⑤	3
日出 珠寿（百道ジュニア）	18		10 ⑥	16 ④	4
渋谷 弥生（春日イーグルス）	21	21		19 ②	2
室屋 琴乃（JBC小倉）	21	21	21		1

3パート	1	2	3	順位
岡 杏樹（Y's クラブ）		17 ①	18 ③	3
三浦 理奈（八幡西ジュニア）	21		21 ②	1
高崎 夏実（JBC久留米）	21	19		2

4パート	1	2	3	順位
甲斐 千尋（北九州スピリッツ）		21 ①	21 ③	1
甲斐 聖織（Y's クラブ）	13		21 ②	2
千代田 涼香（百道ジュニア）	13	16		3

5パート	1	2	3	順位
牟田 夏樹（大木ジュニア）		21 ①	21 ③	1
芦刈 凜（能古ジュニア）	2		18 ②	3
水口 綾花（岡垣ジュニア）	12	21		2

6パート	1	2	3	順位
古賀 咲直（香住ヶ丘ジュニア）		21 ①	21 ③	1
斎藤 千尋（岡垣ジュニア）	6		19 ②	3
吉川 朝陽（高田ジュニア）	10	21		2

合屋 ひな系（三国ジュニア）	1	3-15,8-15	3
牟田 夏樹（大木ジュニア）	5	12-15,15-4,14-16	6
甲斐 千尋（北九州スピリッツ）	4	1	2
三浦 理奈（八幡西ジュニア）	0	7-15,10-15	3
古賀 咲直（香住ヶ丘ジュニア）	2	15-13,15-13	0
室屋 琴乃（JBC小倉）	0	15-11,15-5	2

5年生以下女子複（5GD）

1パート	1	2	3	4	順位
八色 舞（JBC小倉） 本田 彩香（北九州スピリッツ）		21 ①	21 ③	21 ⑤	1
白川 花南（COLORS） 待鳥 みづき（COLORS）	5		8 ⑥	21 ④	3
木下 涼香（海老津ジュニア） 石崎 明衣（海老津ジュニア）	7	21		21 ②	2
榊 音々（青羽ジュニア） 加藤 ひより（青羽ジュニア）	6	13	10		4

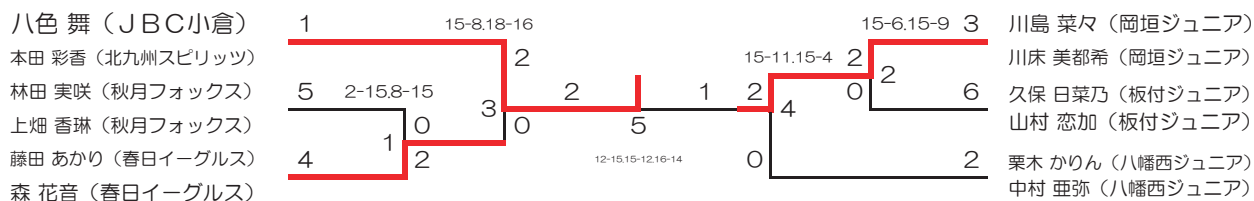
2パート	1	2	3	4	順位
栗木 かりん（八幡西ジュニア） 中村 亜弥（八幡西ジュニア）		21 ①	21 ③	21 ⑤	1
松藤 渚紗（椎田ジュニア） 宮尾 華帆（椎田ジュニア）	9		21 ⑥	21 ④	2
池之上 奈都（なのジュニア） 高原 仁美（なのジュニア）	16	18		21 ②	3
阿高 素子（田主丸PF） 高山 桜（田主丸PF）	15	16	13		4

3パート	1	2	3	順位
川島 菜々（岡垣ジュニア） 川床 美都希（岡垣ジュニア）		21 ①	21 ③	1
大森 絵莉（寿山クラブ） 中村 咲希（寿山クラブ）	7		21 ②	2
渡邊 奈津乃（板付ジュニア） 小関 麻友（板付ジュニア）	9	6		3

4パート	1	2	3	順位
藤田 あかり（春日イーグルス） 森 花音（春日イーグルス）		21 ①	21 ③	1
甲木 乃愛（板付ジュニア） 井邊 布羽（板付ジュニア）	7		13 ②	3
白幡 美空（スマイルジュニア） 出口 千春（スマイルジュニア）	8	21		2

5パート	1	2	3	順位
林田 実咲（秋月フォックス） 上畑 香琳（秋月フォックス）		21 ①	21 ③	1
佐藤 理央（三宅ジュニア） 神田 涼帆（三宅ジュニア）	15		12 ②	3
野口 紅美（岡垣ジュニア） 川合 彩華（岡垣ジュニア）	17	21		2

6パート	1	2	3	順位
久保 日菜乃（板付ジュニア） 山村 恋加（板付ジュニア）		21 ①	③	1
小林 咲葉（山家ウイングス） 渡辺 のどか（山家ウイングス）	10		②	2
中尾 桃子（大木ジュニア） 鴻江 桃花（大木ジュニア）				キ



5年生以下女子単（5GS）

1パート	1	2	3	4	順位
本田 彩香（北九州スピリッツ）		21 ①	21 ③	21 ⑤	1
宮野 萌乃佳（新宮ジュニア）	3		17 ⑥	21 ④	3
濱田 彩実（満石ジュニア）	5	21		21 ②	2
岡 千暉（大木ジュニア）	6	15	5		4

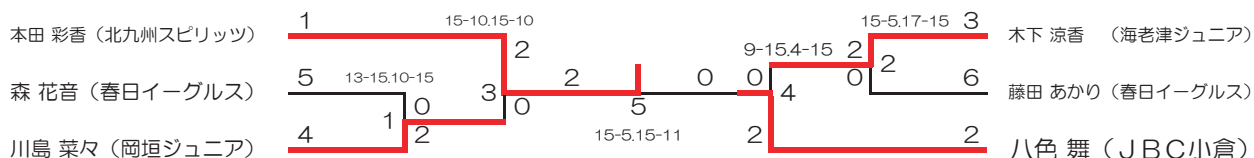
2パート	1	2	3	4	順位
八色 舞（JBC小倉）		21 ①	21 ③	21 ⑤	1
三原 知紗（満石ジュニア）	9		15 ⑥	21 ④	3
草野 日奈子（志免町）	11	21		21 ②	2
中尾 桃子（大木ジュニア）	2	5	5		4

3パート	1	2	3	順位
柴田 莉子（八幡西ジュニア）		①	③	キ
渡邊 奈津乃（板付ジュニア）			11 ②	2
木下 涼香（海老津ジュニア）		21		1

4パート	1	2	3	順位
川島 菜々（岡垣ジュニア）		21 ①	21 ③	1
野口 夢叶（八幡西ジュニア）	4		11 ②	3
山本 すず（Sesak, Jr）	6	21		2

5パート	1	2	3	順位
森 花音（春日イーグルス）		21 ①	21 ③	1
山村 恋加（板付ジュニア）	11		21 ②	2
島 美優（大木ジュニア）	5	7		3

6パート	1	2	3	順位
宮崎 綾香（三国ジュニア）		20 ①	21 ③	2
藤田 あかり（春日イーグルス）	22		21 ②	1
久保 日菜乃（板付ジュニア）	16	15		3



4年生以下女子複（4GD）

1パート	1	2	3	4	順位
野中 杏里（岡垣ジュニア）		21 ①	21 ③	21 ⑤	1
濱田 想夏（岡垣ジュニア）	14		21 ⑥	21 ④	2
吉村 茉恩（JBC久留米）	15	7		14 ②	4
川崎 亜弥（荘島クラブ）	6	12	21		3
沖本 弥咲（板付ジュニア）					
中野 朱音（板付ジュニア）					
濱口 桃子（スマイルジュニア）					
田村 天空（スマイルジュニア）					

2パート	1	2	3	4	順位
永易 圭（JBC小倉）		21 ①	21 ③	21 ⑤	1
室屋 奏乃（JBC小倉）	3		13 ⑥	6 ④	4
大浦 友莉（新宮ジュニア）	10	21		13 ②	3
富永 小鈴（新宮ジュニア）	14	21	21		2
中原 沙知子（荘島クラブ）					
原田 紗奈（荘島クラブ）					
斎藤 夢子（岡垣ジュニア）					
大野 睦（岡垣ジュニア）					

3パート	1	2	3	順位
澤田 紗花（春日イーグルス）		21 ①	21 ③	1
松尾 沙都（春日イーグルス）	18		21 ②	2
渡辺 亜有未（JBC小倉）	15	9		3
川野 楓華（JBC小倉）				
山口 真織（すせんじジュニア）				
原田 梨桜（すせんじジュニア）				

4パート	1	2	3	順位
桑野 怜奈（ドリームJBC）		21 ①	21 ③	1
佐藤 祐里佳（ドリームJBC）	10		21 ②	2
川合 里奈（岡垣ジュニア）	12	9		3
須藤 海妃（岡垣ジュニア）				
各務 胡春（新宮ジュニア）				
宮野 純寧（新宮ジュニア）				

5パート	1	2	3	順位
高橋 菜桜（福浜ジュニア）		21 ①	11 ③	2
森田 恵生（大池ジュニア）	7		3 ②	3
松村 麻衣（大野城南ジュニア）	21	21		1
持田 真美（大野城南ジュニア）				
山口 実桜（JBC小倉）				
三浦 奈都（八幡西ジュニア）				

6パート	1	2	3	順位
千北 梨花子（荘島クラブ）		21 ①	19 ③	2
今村 涼（荘島クラブ）	12		11 ②	3
今野 晴日（三宅ジュニア）	21	21		1
守田 鈴（三宅ジュニア）				
中村 涼音（海老津ジュニア）				
下崎 美桜（海老津ジュニア）				

野中 杏里（岡垣ジュニア）	1	15-10,15-13	9-15,9-15 3	澤田 紗花（春日イーグルス）
濱田 想夏（岡垣ジュニア）	2		11-15,10-15 0	松尾 沙都（春日イーグルス）
山口 実桜（JBC小倉）	5	15-9,11-15,6-15	2 0 2 2 6	中村 涼音（海老津ジュニア）
三浦 奈都（八幡西ジュニア）	4	1 3 0	4 2 2	下崎 美桜（海老津ジュニア）
桑野 怜奈（ドリームJBC）	1	2	2	永易 圭（JBC小倉）
佐藤 祐里佳（ドリームJBC）	0	5	2	室屋 奏乃（JBC小倉）

4年生以下女子単（4GS）

1パート	1	2	3	4	順位
川床 美都希（岡垣ジュニア）		21 ①	21 ③	21 ⑤	1
澤田 紗花（春日イーグルス）	2		6 ⑥	7 ④	4
三浦 奈都（八幡西ジュニア）	2	21		18 ②	3
上畑 香琳（秋月フォックス）	9	21	21		2

2パート	1	2	3	4	順位
桑野 怜奈（ドリームJBC）		21 ①	21 ③	21 ⑤	1
永易 圭（JBC小倉）	9		21 ⑥	21 ④	2
玉利 愛実（新宮ジュニア）	5	10		5 ②	4
野中 杏里（岡垣ジュニア）	9	17	21		3

3パート	1	2	3	順位
室屋 奏乃（JBC小倉）		21 ①	21 ③	1
中原 沙知子（荘島クラブ）	19		16 ②	3
高橋 菜桜（福浜ジュニア）	9	21		2

4パート	1	2	3	順位
金丸 莉子（山家ウイングス）		21 ①	19 ③	2
沖本 弥咲（板付ジュニア）	8		7 ②	3
佐藤 祐里佳（ドリームJBC）	21	21		1

5パート	1	2	3	順位
西方 颯（能古ジュニア）		5 ①	3 ③	3
濱田 想夏（岡垣ジュニア）	21		16 ②	2
山口 実桜（JBC小倉）	21	21		1

6パート	1	2	3	順位
中村 涼音（海老津ジュニア）		21 ①	21 ③	1
森田 恵生（大池ジュニア）	8		21 ②	2
松尾 沙都（春日イーグルス）	17	13		3

川床 美都希（岡垣ジュニア）	1	15-6,15-9	15-6,15-9 3	室屋 奏乃（JBC小倉）
山口 実桜（JBC小倉）	5	15-12,15-13	7-15,13-15 2	中村 涼音（海老津ジュニア）
佐藤 祐里佳（ドリームJBC）	4	1 2 3 0	4 0 2 6	桑野 怜奈（ドリームJBC）

平成25年度 公認審判員資格審査検定会

期日：平成25年5月26日（日） 会場：ももちパレス

受験者数 2級：3名 3級：44名



平成25年度 実施状況

日付	会場	1級	2級	3級	準3級
4月6日	北九州市立小倉南体育館				197名
5月26日	北九州市立的場池体育館			24名	
〃	ももちパレス		3名	44名	
6月9日	久留米市みづま総合体育館		2名	10名	10名
8月16日・17日	久留米市みづま総合体育館	5名	1名		
12月22日	飯塚市民体育館			14名	
H26年1月13日	福岡体育センター			37名	1名
	合計	5名	6名	125名	208名

公認審判員地区別登録者数

H26.3

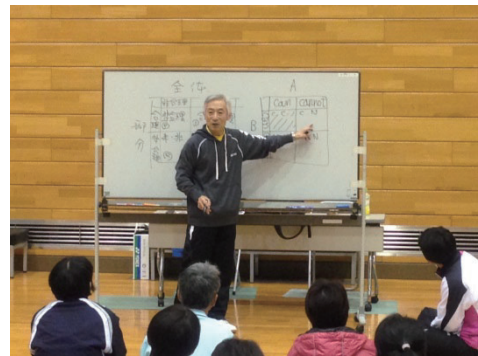
	福岡地区	北九州地区	筑後地区	筑豊地区	級合計
1級	9名	5名	3名	0	17名
2級	16名	6名	4名	2名	28名
3級	301名	216名	114名	17名	648名
準3級	31名	346名	54名	2名	433名
地区合計	357名	573名	175名	21名	1126名

平成25年度 指導者講習会

- 1 目的 ①(公財)日本体育協会公認指導員(バドミントン)養成講習会
②公認上級指導員・指導員(バドミントン)の資格更新のための義務研修
③第8回一貫指導体制構築のための福岡県版競技者育成プログラムの普及と
県内指導者の指導力の向上を目的とする。
- 2 日時 平成25年10月12日～14日、11月30日～12月1日
- 3 場所 福岡市立福岡女子高等学校
アクション福岡
- 4 講師 阿部 一佳 氏 筑波大学名誉教授
渡辺 雅弘 氏 (公財)日本バドミントン協会普及指導開発部

今回(公財)日本体育協会公認指導員(バドミントン)養成講習会の日程に公認上級指導員・指導員(バドミントン)の資格更新のための義務研修、及び福岡県バドミントン協会指導者講習会を組み入れ執り行った。

(公財)日本体育協会公認指導員(バドミントン)養成講習会は新しい制度になって2009年度に続き4年ぶりの開催となった。

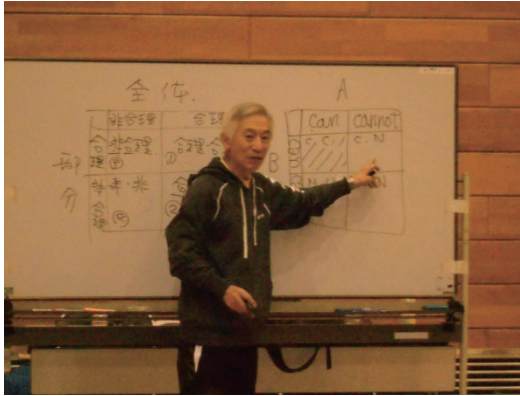


(公財)日本体育協会公認指導員(バドミントン)養成講習会参加者は27名(福岡県23名、佐賀県2名、熊本県1名)。

(公財)日本体育協会公認上級指導員・指導員(バドミントン)の資格所有者は資格更新のための義務研修を4年に1度受けなければならず、今回の参加者は11名。

福岡県バドミントン協会指導者講習会の参加者は10名。

講義は指導者養成32時間、義務研修6時間、県指導者講習会6時間行い、講義内容はバドミントンの歴史、バドミントン指導論、バドミントンの技術論、バドミントンの基本的体力テスト(実習)、バドミントンのトレーニング論、成長・発達・上達に応じた指導法、バドミントン・トレーニングの実際(実習)、対象に応じたバドミントン指導法の実際(実習)、バドミントンのトレーニング計画、バドミントンのトレーニング計画(実習)、検定試験(筆記)の講義及び試験が行われた。



2013年度のジュニア・グランプリの成果を総括する

福岡県バドミントン協会指導強化部

11月22日(金)から24日(日)まで、仙台市で行われた‘ジュニア・グランプリ2013’(於:仙台市体育館、仙台市新田東総合運動公園宮城野体育館)が終了した。福岡県の戦績は以下のようであった。

男子(参加28都道府県):12組からなる予選リーグ組で山形県、北北海道と対戦、それぞれ5-1、4-1で破って決勝トーナメントに進出(第3シードの山の下)。初戦の京都府に3-0で勝ち、準々決勝で青森県に3-1で破れた。

女子(参加28都道府県):12組からなる予選リーグD組で滋賀県、島根県と対戦、それぞれ5-0、5-0で下し、決勝トーナメントに進出(第4シードの山の下)。初戦の宮城Bを3-1、準々決勝で岐阜県を3-0で下して、準決勝で福島県と対戦し3-1で破れ、決定戦なしの3位となった。

この結果は、女子の優勝と併せて総合1位を狙った本県勢としては悔いの残る結果であった。これを結果だけから観れば、男子の対青森戦は高校シングルの勝ちが見えていたことから、中学での単複・小学校の単の敗戦が響いたことになる。女子は、中学での単複、高校の複の敗戦が響いたことになる。この負け数の結果だけから単3、複3いずれかの功罪を指摘することはできないが、敢えて甲乙を付けるならば、中学部での負け数が他より多かったといえるだろう。

こうした結果を踏まえ、福岡県の強化指導体制を総括し、今後の課題を抽出するためにブレン・ストーミング形式の分析を計画。地域の強化・指導を担うことになる公認4級指導者養成講習会に合わせて、県協会・支部協会の指導・強化担当者、小中高の主要な指導者が一堂に会し、研修を兼ねて少人数グループ(各班6-7名)6班に分かれて、‘ライフ・スキル’のひとつであるブレン・ストーミング技術の習得を兼ねた実習討議を行った。

プログラムは、

- | | |
|------------------|-----|
| 1) モデル課題の提示 | 10分 |
| 2) 司会、記録者、発表者の選出 | 5分 |
| 3) ブレン・ストーミング | 45分 |
| 4) 発表会 | 30分 |
| 5) 総括 | 10分 |

である。

【1】ブレン・ストーミングでの分析モデルとなるイメージの提供

2013年11月『日経紙』で神戸大学三品和弘教授が紹介した「事業立地の戦略論」のうちのポーターの‘5つの力’モデルより立地条件を河川流域の上流・中流・下流に見立てるモデルを借りて、小学校・中学校・高等学校のどこの流れがよくて、どこの流れが停滞しているかを評価し、その評価すべき点・問題となる点を抽出することとした。ジュニア・グランプリへのトライアルを一本の河の流れに例えて、それぞれの流れの様態、流れの接続性、そして流れの帰着点(目標である総合順位:海にも例えられる)へ向ける目の持ち方を検討しあつた。問題点に関してはその変革への手だてを具体的に検討し、提言することとして議論を交わした。各グループ内ではまず論点が提起され、続いて活発な討議が繰り返された。

ちなみに、ポーターの企業立地を決める‘5つの力’とは、(1)顧客を奪い合うライバル (2) 利益を奪い合う川上での競争相手 (3) 同じく川下の競争相手 (4) 市場を奪い合う他分野のメーカー (5) 新規参入企業のことである。

これらをバドミントンの競技達成に絡む要素に置き換えてみると(1)選手を奪い合う都道府県 (2) 競技成績を競い合うライバル都道府県 (3) 各学校段階でのライバル・プレーヤー (4) プレーヤーを育成する地域内のグループ (5) 新たな企業・学校(指導拠点)の誕生等が考えられる。これまでこうした要因への対応を都道府県単位、市町村単位、学校単位で対応しようとするシステムの思考は存在しなかった。しかし、ジュニアの枠を超えれば、2020年のオリンピックを前に、企業と学校及び地方公共団体等との間の関係に一層拡大したプレーヤー争奪の新しい構図が出現してくる可能性は増えるだろう。こうした状況を前にして、ブレン・ストーミングの結果は以下のようであった。



【2】 プレーン・ストーミングの結果

A 班 [金子、原口、南野、安部、堂本、馬郡]の発表



小・中の活動を終えると、県外に流出するプレーヤーがいる。流出するのはもちろんトップであるが、そのことで中流・下流に特に大きな変化が起きていないのは、個別的な努力があるからだ。そこは大きく評価できるが、子供の意識は一途に競技に特化していることに問題があるように思える。本県を総合的に評価すれば、全国のトップクラスを維持している。流出問題などは、第1に指導者間の横の連絡の形成、第2に本県の指導者のレベル・アップなどいっそう組織的な対応が求められていることが浮き彫りになる。現状はマナーやルールのない戦国時代が始まってきているのではないか。

小学生への指導：最も重要な基盤となる上流の小学生の人口はオリンピックが誘因となって拡大している。そのためもあって、小学生の指導で個別指導に欠ける面があっても、同じ動作の反復でも、良い結果に繋がっていたというのが一般的な傾向であった。最近には特に保護者の監督がうるさくなってきて、子供が段々ロボット化されてきていることが見逃せない問題になっている。

中高生への指導：中高生には反復練習だけでなくいっそう自分で考える練習に変えていくようにしなければならないのではないか。福岡で育てても親が県外に出たがり、子も出たがってしまう。中高の指導者が向上していかないことが親にも子供にも観るとわかるからだ。現に、強いチームが少ない、優れた魅力的な指導者が少ないとなれば、親も子も1年でも早い学年からの確実な全国大会への出場を考えて、隙間（ニッチ）を狙う感情も生まれる。時には県内に強いチームのあることが徒（あだ）にもなる。しかし、これも中高の指導者が教員であるため、兼務を余儀なくされる中で生まれる環境的な制約によることも多い。こうして生まれる指導力の停滞、指導環境の固定化、選手の流出は複雑で複合的な問題だ。最終的には進路までを考えた、県協会の主導するピラミッド型の強化システムによる人間性や生き方まで教える一貫性がそが望まれるが、それは夢だとも思う。

B 班 [山崎、采野、中島、二村、江崎、梅田]の発表

どの段階の流れを観ても、その段階を構成する個々のクラブで流れの様態は異なる。トップはナショナルを狙う激流の中にいるし、底辺はさざ波が立つほどに弱い流れのうちにある。総じて指

導者という名を持つ者には似非指導者あるいは名前だけの指導者が多い。つまり、勉強不足だということだ。その結果単純に「厳しくすればよい」と思ったり、「ただ楽しければよい」と思ったりする。大きな問題は、子供の自立を促す指導が欠けていることで、それどころか指導者のエゴ（自意識）が強すぎることもさえる。いずれにしても、クラブを運営する基本的な条件がほとんど何もない状態で活動が行われているのが現状だ。それでいて責任は極めて大きい。一方、活動費・運営費が安すぎて、指導陣を揃えることもできない。全てがボランティアでは、自ずと限界は見えている。



小学生への指導：中高のような学内でのクラブ活動・部活動の基本形態を持たない。これがバドミントン活動の形態として是であるのか非であるのか。小学生のバドミントン活動は重要なモデル的な実験の場になると思う。

中学生への指導：中学校における教育・スポーツ活動形態と中体連組織のあり方の関係にそれぞれの地域間の温度差があり、それが流れを大きく制約してくる。福岡では、部活では強化課題を展開できず、もっぱら学外のクラブ組織に任せるしかないケースが大半を占める。しかも教員の強化活動への参加は時間外の指導となるため、その責任の所在を巡っても保証のない困難な状況が続いている。敢えていえば、一部の私学に熱い先生がいて、その活動が強化の実体的な流れをつくっている、ということになる。指導者次第の活動の格差は決定的に大きい。

高校生への指導：中学を終えての県外への流出があるが、県外からの流入もあって功罪半ばするか。九州国際、自由が丘、常葉のマッチレースがあり、それぞれ特色があるのでこの流域は激流になっている。

C 班 [江口、入江、松本、馬場、岡崎、鳥山]の発表



県としての指導体制がまだ弱いと思われるのは、それが県外への流出を生む原因になっていると思われるからである。しかし、一方で、県外からの流入もある。いずれにせよ、指導・育成の環

境がしっかりしていれば、親が流出をしむける問題も克服できるのではないか。

小学生への指導：強い流れも一部で出てきているが、全体としてはまだ強い流れになってはいない。男女間にもまだ流れの差がある。

中学生への指導：小学校女子で全国1位、2位のメンバーを迎え、これからの期待が持てるところに来た。

高校生への指導：男女ともに全国大会の準決勝・決勝を突破する力の養成が必須。

D 班 [荒井、勝本、中里、三好、小川、岩下]の発表



小・中の流れは以前の激流期に比べて落ちてきた。強かったのは一つのクラブが強かっただけで、その体制は多くのクラブがジュニア強化に参加するようになってきた現状では変革していかざるを得ない。そうした意味で、県協会に強化を含めた“指導者部会的な体制”が確立された方がよい。そこを通して地域への指導が活発化して欲しいからだ。その体制の中で、県が主催する各流れ内の交流会や各流れ間の段階を越えた交流会を盛んにする必要がある。子供たちは指導者をよく観ている。指導力に加えて、人格も性格も観ている。こうした視線に耐えられる指導者とその組織ぐるみの活動が必要だ。

小中学生への指導：4年生位から始める子供が多いが、開始年齢をもう1サイクル早くする必要がある。ジュニアでは特に父兄にも練習に参加してもらうように計る方がいいし、クラブのOB・OGの指導への参加は最重要課題だと思う。小学生のための中学生、中学生のための高校生等、一貫した指導の形態が模索されてもいい。クラブの交流が月に最低1～2回は欲しい。強いチームのプレーを観ることは優れた動機付けになるし、学ぶことが多いからだ。

高校生への指導：強くなりたい子供は強豪校への進学を選択する。そこで生じる流出問題を防ぎたい。そのための優れた指導者の養成が急がれるわけであるが、地域でも指導者の養成を計っていくことはできないか。

E 班 [真鍋、宮崎、佐藤、石井、原田、福田]の発表

小学校～高校までの流れを総括すると、小学生は全国的には上の下といった所だと思う。しかし、人口の減少に伴うかのように、競技人口が減少してきている。福岡県の小学生の登録者数は800余人、これは熊本県2,000人の半分にも満たない。競技人口の拡大が急務なのではないか。このことの影響が中学にも波及するかどうかは目下の所必ずしも明白ではない。中学生は全国的には女子が上の上、男子が中の位置にあると評価できる



が、活動基盤となる部の数が少ない。指導者が少ないことが最大の原因になっている。次に問題なのは、指導力にレベル差があることで、これらが県外流出の直接的な原因になっている。高校生は男女ともに全国的に高い水準にある。中高一貫で育成できる九州国際付・自由が丘の二校の存在が大きいの。周辺校もこの二校からの影響を受けている。まとめてみると、学校体育の中で競技力の向上を計るのは難しいということで、その影響が一番出るのが中学校だということになる。高校への選択的な進学を抱える中学段階からの流出問題は、たくさんの要因から生まれてくるものだ。深い洞察が必要になる。

F 班 [堀、田中、Haendel Ling、小形、岡野]の発表



強化の必要条件の第1は指導者の優れた faculty (能力、才能、手腕)にある。指導力のない所では、練習量が強化を押し上げる要因にもならない。最悪の結果をもたらす構図は、“先輩”が“後輩”を教えるというパターンだ。この構図には怒りを感じざるを得ない。

小学生への指導：全国的には上級レベルにある。指導者のいる地域で、兄弟でバドミントンをやるケースと親が熱心なことが良い結果に繋がっている。バドミントンは手軽なスポーツと思われていて、底辺の広がり得やすいことが幸いしているように思われる。

中学生への指導：部活のない中学が多いことが問題だ。特に筑後地区でこのことがいえる。保護者の大会への帯同が急にゼロ状態に近づく。思春期の問題、保護者の熱意の表し方、中体連の大会運営のルールと慣習など、バドミントン活動を取り巻く諸要素が大きく変化する。県のレベルを超えた教育行政とスポーツ行政のさらなる実質的な改革が望まれるのではないだろうか。

高校生への指導：中学に比して、さらに指導者の数は少なくなる。そのため、上記したマイナスの要因がバドミントン活動を制限してしまうケースが膨らんでいく。優れた指導力と感性を有する指導者をもっともっと養成していかなければならないと思う。

【3】 ブレーン・ストーミングの発表を終えて

□ 中学校の学制に起因する問題の難しさ

ポーターの‘5つの力’モデルを提示し、小学校に始まる高校までのバドミントンの競技達成の勢いを河川の流れに例えて評価を試みた。上流・中流・下流のどこに流れを阻止する状況(律速段階)があるかを概観して、その要因を探ろうとしたわけである。しかし、福岡県がどの学校段階のバドミントンの競技力においても、総じて高いレベルにあることが確認され、強いて問題点を挙げれば、義務教育過程の最終段階にある中学校というものの現在の状況が、目的的な指導活動を阻害する構図を持つことになっていることが誰の感情の中にもあることが知られた。この段階で義務教育が終わり、進学に限れば、公立・私立高校への自由選択が解放される機会を得る。このことは、私立の小学校、中学校といえども幸か不幸か義務教育制度枠の縛りが多く、一部の学校を除いては進路決定の登竜門として未だ明確な目的性を構築できないので、喩え中学からバドミントン専攻の道が開かれていたとしても、少子時代の保護者がこの道を選択することをレアなものにしている。したがって、どこの都道府県においても、中学校段階における選手の強化問題はほぼ条件的に等しく、公立中学校での指導の可能性を工夫して構築しなければならないわけで、十全な競技達成を果たすことは例外的な事例においてしか可能ではない。教員制度や教員の職務規程が変わらない限り、様々な縛りのある学校それ自体の中での変革は望めないのが現状である。ほぼ超法規的ともいえるような内部での理解の得られた学校で、エクストラ・カリキュラムとして学内的な合意を形成し、さらに目的に合わせて外部の指導者を導入する場合を除けば、学校制度の枠外で個人経営のクラブや教室のようなコースを設定していくしかない。しかし、それとて大会に参加するとなれば、やはり制度的な制限がかかってくる。バドミントンの競技的達成における中学校問題の難しさは、学校教育の制度自体の硬直性、歴史的・政治的背景、教員資格・同養成問題、我が国の伝統的なスポーツ構造等々、多様な要因によるものだけに、2020年の東京オリンピックのような国家的なプロジェクトの中で大きな改革の断行されることが望まれる。そして、今がそうした改革への声を上げていく重要な局面を迎えているのだと思われる。

□ 指導者の指導力を養成・保証していく問題

ポーターの‘5つの力’モデルを切り口に2013年の福岡県のジュニア・クランプリの成績の総括を試みた。自己反省的な文脈を含めて福岡県の強化・指導体制についての、かなり突っ込んだ検討が行われた。しかし、それはジュニア・クランプリの勝ち負けの結果を制度的な要因に関して分析する、いわば一般論的な検討に終始するものに止まった。これは、本検討会を企画した講師陣の「プログラム計画」と「資料準備」の企画段階での未熟さに起因していると思われ、深く反省するところである。期待したのは、各学校段階で勝敗の結果から引き出せる技術・戦術的な課題をどこまで明晰に意識化できるか、つまり分析できるかということであった。これを上流→中流→下流へと繋ぐ時、どのような指導・強化の課題を抽出し、改善の方向を設定することができるか、それ

をどのように指導者間で共有できるか、そうした視点への視力を育成するトレーニングになることを期待していた。それなら、講師サイトで次の二つの要件を予め用意できていなければならなかった筈である。

- 1) 大会に参加された男女チームの監督・コーチ、及び帯同された関係者の参加
 - 2) ゲームの録画、ゲームの経過記録、監督・コーチ報告などの資料
- とりわけ、プレーヤー自身が何を感じ、何を考えたか。(この記録の大切さに気づき、その能力を育成していくことが、これからいよいよ重要になってくると思われる。)提供された資料が試合の結果だけでは、参加者にはいかんともしようがなかった、ということである。

『バドミントンの指導理論1』の「第7章 バドミントンの体力トレーニング」55頁にトレーニング課題がどこで発生し、どこで抽出されなければならないかが、チャート(流れ)として図示されている。“競技のステージ”、“指導・育成のステージ”の間に“?のステージ”というのがある。バドミントン・ダイヤモンドが分析・評価され、抽出されるステージのことである。[分析・評価・検討]を経て[課題の抽出と整理]が行われ、これらを元に[活動計画]が練られ、[シナリオ]が描かれる。この流れを構成する要素は、全て言葉(理念、目標、原理、法則、方法、概念などの知識)とイメージ(経験の記憶)からなる。それらを選択し、創造しつつ、実行する。そのことを教授する場で、その要素を欠落させてしまったわけである。「?」マークをつけたように、このところかどの段階にいる指導者にも未だ構築しきれていないのである。

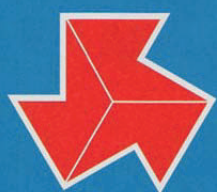
今回の議論がこの段階をクリアしていて、「上流でこうした課題が残された」「中流でこうした課題が残された」そして「下流でこうした課題が発生していた」とする分析ができていれば、上流・中流・下流それぞれを双方向(⇄)で結ぶ指導課題を共有した指導サイクルを構成できたはずである。それが一貫指導体制の構築という意味であり、JOCが狙い、『BADMINTON ACTION PLAN2002』が指針を示し、『BADMINTON ACTION PLAN 2011』が実行したい大本のところであって、この種の視点からの分析能力、あるいはコミュニケーション能力の実現が、今バドミントン界全体に望まれている最大課題だったのである。

参考: マイケル・E・ポーター(Michael

Eugene Porter 1947年5月23日 -),ハーバード大学経営大学院教授。ミシガン州アナーバーにて生まれ。1969年にプリンストン大学航空宇宙機械工学科を卒業。高校時代にはアメリカンフットボールと野球で州代表に、大学時代にはゴルフで全米代表(NCAA)チームに選ばれる。1973年には、ハーバード大学大学院にて経済学博士号を取得。1982年には同学史上最年少の正教授となる。アメリカを中心に世界各地で多くの国や州の政府、および企業の戦略アドバイザーを務め、「5つの力」分析やバリュー・チェーンなど数多くの競争戦略手法を提唱した。(Wikipediaより引用)



2013 未来をつなぐ 北部九州総体



平成25年度 全国高等学校総合体育大会 バドミントン競技大会

高松宮記念杯 第64回 全国高等学校バドミントン選手権大会

記録報告書

開会式：8月6日火
北九州芸術劇場

8月7日水→11日日
北九州市立総合体育館

7日水 9日金・10日土
北九州メディアドーム



吹きおろし
若人の風
北部九州

ポスター原画：中原 涼葉(福岡県立八幡中央高等学校)

- 主催 (公財)全国高等学校体育連盟／(公財)日本バドミントン協会／福岡県／福岡県教育委員会／北九州市／北九州市教育委員会
- 共催 読売新聞社
- 後援 文部科学省／(公財)日本体育協会／日本放送協会／(公財)福岡県体育協会／(公財)北九州市体育協会
- 主管 (公財)全国高等学校体育連盟バドミントン専門部／福岡県高等学校体育連盟／福岡県バドミントン協会
- 特別協賛 コカ・コーラ
- 協賛 ジェイティービー／日本郵政グループ／フォトクリエイト
- 特別協力 環境省
- 実行委員会 平成25年度全国高等学校総合体育大会 北九州市実行委員会

種目別開会式



大会名誉会長挨拶
(公財)日本バドミントン協会
会長 綿貫 民輔



大会委員長挨拶
(公財)全国高等学校体育連盟
バドミントン専門部長
佛山 好和



開会式会場 北九州芸術劇場(リバーウォーク内)



歓迎の言葉
福岡県バドミントン協会
会長 本田 正寛



歓迎の言葉
北九州市
市長 北橋 健治



優勝杯・優勝旗返還



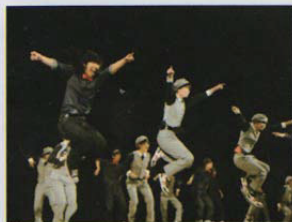
生徒代表歓迎の言葉
福岡県立八幡高等学校
大原 章太郎



優勝杯・優勝旗返還



出場校紹介



アトラクション
北九州市立高等学校
ダンス部

アトラクション
九州国際大学付属高等学校
プラスバンド部・チアリーディング部



選手宣誓

成富 勇太(自由ヶ丘高等学校)
櫻本 絢子(九州国際大学付属高等学校)

競技地区

北九州市



競技会場



北九州市立総合体育館



北九州メディアドーム



大会運営



競技開始







表彰式

成績発表
レフェリー
田部井 秀郎



高松宮記念杯 授与



(公財)日本バドミントン協会優勝旗 授与



文部科学大臣賞 授与



(公財)全国高等学校体育連盟メダル 授与

優勝おめでとう



男子学校対抗
福島県立富岡高等学校（福島県）



女子学校対抗
青森山田高等学校（青森県）



男子シングルス
常山 幹太
東大阪大学柏原高等学校（大阪府）



女子シングルス
山口 茜
福井県立勝山高等学校（福井県）



男子ダブルス
保木卓朗・小林優吾
福島県立富岡高等学校（福島県）



女子ダブルス
宮浦玲奈・永原和可那
青森山田高等学校（青森県）

日本スポーツマスターズ2013北九州

平成25年9月13日～16日
北九州市立的場池体育館

東日本大震災復興支援

「とどけよう スポーツの力を東北へ！」

日本スポーツマスターズ2013

SPORTS MASTERS JAPAN 2013

大会報告書



SPORTS MASTERS JAPAN



公益財団法人 日本体育協会

北 九 州 市

公益財団法人 北九州市体育協会



この大会は競輪の補助を受けて開催しています。

<http://ringring-keirin.jp/>



優勝 福岡県Aチーム



第三位 福岡県Bチーム



男子ダブルス

福岡県内ランキング表

順位	氏名	所属	総得点	平成25年度														平成24年度													
				大会名		県総合大会						所属大会				国体県予選会				県総合大会		所属大会						国体県予選会			
				所属		社会人		学生		高校		一般		高校		社会人		学生		高校		一般		高校							
				得点/配分率	得点	100%	得点	100%	得点	100%	得点	100%	得点	100%	得点	100%	得点	50%	得点	50%	得点	50%	得点	50%	得点	50%	得点	50%			
1	具志堅 興平 原田 和憲	一般 一般	トヨタ自動車九州 トヨタ自動車九州	4225.0	2135.0	500	500	340	340	0	0	600	600	0	0	300	150	400	200	0	0	690	345	0	0						
				4225.0	2090.0	500	500	340	340	0	0	600	600	0	0	300	150	400	200	0	0	690	345	0	0						
2	新宅 地塩 具志堅 興平	一般 一般	トヨタ自動車九州 トヨタ自動車九州	3650.0	1515.0	0	0	280	280	0	0	420	420	0	0	600	300	340	170	0	0	690	345	0	0						
				3650.0	2135.0	500	500	340	340	0	0	600	600	0	0	300	150	400	200	0	0	690	345	0	0						
3	妹尾 雄介 具志堅 興平	一般 一般	トヨタ自動車九州 トヨタ自動車九州	3385.0	1250.0	500	500	280	280	0	0	0	0	0	0	600	300	340	170	0	0	0	0	0	0						
				3385.0	2135.0	500	500	340	340	0	0	600	600	0	0	300	150	400	200	0	0	690	345	0	0						
4	小澤 薫 具志堅 興平	一般 一般	トヨタ自動車九州 トヨタ自動車九州	3265.0	1130.0	0	0	280	280	0	0	0	0	0	0	700	350	400	200	0	0	600	300	0	0						
				3265.0	2135.0	500	500	340	340	0	0	600	600	0	0	300	150	400	200	0	0	690	345	0	0						
5	小澤 薫 原田 和憲	一般 一般	トヨタ自動車九州 トヨタ自動車九州	3220.0	1130.0	0	0	280	280	0	0	0	0	0	0	700	350	400	200	0	0	600	300	0	0						
				3220.0	2090.0	500	500	340	340	0	0	600	600	0	0	300	150	400	200	0	0	600	300	0	0						
6	具志堅 興平 佐和 浩幸	一般 一般	トヨタ自動車九州 トヨタ自動車九州	3190.0	2135.0	500	500	340	340	0	0	600	600	0	0	300	150	400	200	0	0	690	345	0	0						
				3190.0	1055.0	500	500	160	160	0	0	0	0	0	0	300	150	160	80	0	0	330	165	0	0						
7	佐和 浩幸 原田 和憲	一般 一般	トヨタ自動車九州 トヨタ自動車九州	3145.0	1055.0	500	500	160	160	0	0	0	0	0	0	300	150	160	80	0	0	330	165	0	0						
				3145.0	2090.0	500	500	340	340	0	0	600	600	0	0	300	150	400	200	0	0	600	300	0	0						
8	原口 拓巳 成富 勇太	高 高	自由ヶ丘高校 自由ヶ丘高校	2880.0	1140.0	0	0	0	0	340	340	0	0	600	600	0	0	0	0	0	400	200	0	0	0						
				2880.0	1740.0	600	600	0	0	0	0	340	340	0	0	600	600	0	0	0	400	200	0	0	0						
9	新宅 地塩 妹尾 雄介	一般 一般	トヨタ自動車九州 トヨタ自動車九州	2765.0	1515.0	0	0	280	280	0	0	420	420	0	0	600	300	340	170	0	0	690	345	0	0						
				2765.0	1250.0	500	500	280	280	0	0	0	0	0	0	600	300	340	170	0	0	0	0	0	0						
10	田村 隆志 新宅 地塩	一般 一般	久留米大学職員 トヨタ自動車九州	2590.0	1075.0	0	0	320	320	0	0	420	420	0	0	0	0	160	80	0	0	510	255	0	0						
				2590.0	1515.0	0	0	280	280	0	0	420	420	0	0	600	300	340	170	0	0	690	345	0	0						
11	成富 勇太 内田 裕太郎	高 高	自由ヶ丘高校 九州学院高校	2340.0	1740.0	600	600	0	0	340	340	0	0	600	600	0	0	0	0	0	400	200	0	0	0						
				2340.0	600.0	600	600	0	0	0	0	0	0	0	0	0	0	0	0	0	0	0	0	0	0						
12	松本 剛 森田 浩平	大 大	九州国際大学 九州国際大学	2290.0	1345.0	400	400	0	0	0	0	690	690	0	0	0	0	0	0	0	0	510	255	0	0						
				2290.0	945.0	0	0	0	0	690	690	0	0	0	0	0	0	0	0	0	0	0	510	255	0	0					
13	宮本 大地 松本 久雄	一般 一般	桑原電工 運動具屋	2200.0	1100.0	700	700	400	400	0	0	0	0	0	0	0	0	0	0	0	0	0	0	0	0						
				2200.0	1100.0	700	700	400	400	0	0	0	0	0	0	0	0	0	0	0	0	0	0	0	0						
14	五島 雄一郎 千代丸 瑠	一般 一般	ごちバド ごちバド	2050.0	1090.0	0	0	220	220	0	0	420	420	0	0	200	100	280	140	0	0	420	210	0	0						
				2050.0	960.0	200	200	160	160	0	0	420	420	0	0	200	100	160	80	0	0	0	0	0	0						
14	水谷 希純 西坂 昇	高 高	九国大付属高校 九国大付属高校	2050.0	1220.0	400	400	0	0	280	280	0	0	330	330	200	100	0	0	220	110	0	0	0	0						
				2050.0	830.0	400	400	0	0	0	0	330	330	200	100	0	0	0	0	0	0	0	0	0	0						
16	馬場 湧生 水谷 希純	高 高	九国大付属高校 九国大付属高校	2030.0	810.0	0	0	0	0	280	280	0	0	330	330	400	200	0	0	0	0	0	0	0	0						
				2030.0	1220.0	400	400	0	0	280	280	0	0	330	330	200	100	0	0	220	110	0	0	0	0						
17	江川 昂志 水谷 希純	高 高	九国大付属高校 九国大付属高校	1970.0	750.0	0	0	0	0	220	220	0	0	330	330	200	100	0	0	200	100	0	0	0	0						
				1970.0	1220.0	400	400	0	0	280	280	0	0	330	330	200	100	0	0	220	110	0	0	0	0						
18	占部 圭祐 大槻 昭太	高 高	自由ヶ丘高校 自由ヶ丘高校	1950.0	980.0	200	200	0	0	160	160	0	0	510	510	200	100	0	0	220	110	0	0	0	0						
				1950.0	970.0	200	200	0	0	160	160	0	0	510	510	200	100	0	0	0	0	0	0	0	0						
19	大槻 昭太 笹川 大志	高 高	自由ヶ丘高校 自由ヶ丘高校	1910.0	970.0	200	200	0	0	160	160	0	0	510	510	200	100	0	0	0	0	0	0	0	0						
				1910.0	940.0	200	200	0	0	400	400	0	0	240	240	200	100	0	0	0	0	0	0	0	0						
20	寺脇 慎吾 笹川 大志	高 高	自由ヶ丘高校 自由ヶ丘高校	1880.0	940.0	300	300	0	0	400	400	0	0	240	240	0	0	0	0	0	0	0	0	0	0						
				1880.0	940.0	200	200	0	0	400	400	0	0	240	240	200	100	0	0	0	0	0	0	0	0						
21	荒木 惇 中里 李之	高 高	山門高校 山門高校	1790.0	850.0	100	100	0	0	220	220	0	0	420	420	0	0	0	0	220	110	0	0	0	0						
				1790.0	940.0	300	300	0	0	220	220	0	0	420	420	0	0	0	0	0	0	0	0	0	0						
22	小木 啓太 松本 剛	一般 大	九国大付属高OB 九州国際大学	1745.0	400.0	400	400	0	0	0	0	0	0	0	0	0	0	0	0	0	0	0	0	0	0						
				1745.0	1345.0	400	400	0	0	0	0	690	690	0	0	0	0	0	0	0	0	510	255	0	0						
23	田村 隆志 斎藤 篤史	一般 一般	久留米大職員 東海大五高校職員	1730.0	1075.0	0	0	320	320	0	0	420	420	0	0	0	0	160	80	0	0	510	255	0	0						
				1730.0	655.0	0	0	320	320	0	0	0	0	0	0	0	0	160	80	0	0	510	255	0	0						
24	西坂 昇 武生 卓也	高 高	九国大付属高校 九国大付属高校	1710.0	830.0	400	400	0	0	0	0	0	0	330	330	200	100	0	0	0	0	0	0	0	0						
				1710.0	880.0	200	200	0	0	200	200	0	0	330	330	300	150	0	0	0	0	0	0	0	0						
25	多賀 敦司 田中 祐弥	高 高	九国大付属高校 九国大付属高校	1680.0	880.0	0	0	0	0	280	280	0	0	420	420	200	100	0	0	160	80	0	0	0	0						
				1680.0	800.0	0	0	0	0	280	280	0	0	420	420	200	100	0	0	0	0	0	0	0	0						
26	有田 雄紀 江崎 淳	一般 一般	西日本シティ銀行 西日本総合リース	1650.0	850.0	0	0	0	0	0	0	510	510	0	0	0	0	160	80	100	50	0	420	210	0						
				1650.0	800.0	0	0	0	0	0	0	510	510	0	0	0	0	160	80	0	0	420	210	0	0						

男子ダブルス

福岡県内ランキング表

順位	氏名	所属	総得点	平成25年度														平成24年度											
				大会名		所属大会						国体県予選会						県総合大会		所属大会						国体県予選会			
				所属		社会人		学生		高校		一般		高校		社会人		学生		高校		一般		高校					
				得点/配分率	得点	100%	得点	100%	得点	100%	得点	100%	得点	100%	得点	100%	得点	50%	得点	50%	得点	50%	得点	50%	得点	50%	得点	50%	
27	中里 大帆 馬場 湧生	高高	1560.0	九国大付属高校	750.0	0	0	0	0	220	220	0	330	330	400	200	0	0	0	0	0	0	0	0	0	0			
				九国大付属高校	1560.0	810.0	0	0	0	280	280	0	330	330	400	200	0	0	0	0	0	0	0	0	0	0	0		
28	荒木 広夢 中里 李之	高高	1550.0	山門高校	610.0	300	300	0	0	160	160	0	150	150	0	0	0	0	0	0	0	0	0	0	0	0			
				山門高校	1550.0	940.0	300	300	0	0	220	220	0	420	420	0	0	0	0	0	0	0	0	0	0	0	0		
28	江川 昂志 田中 祐弥	高高	1550.0	九国大付属高校	750.0	0	0	0	0	220	220	0	330	330	200	100	0	0	200	100	0	0	0	0	0	0			
				九国大付属高校	1550.0	800.0	0	0	0	280	280	0	420	420	200	100	0	0	0	0	0	0	0	0	0	0	0		
30	中里 大帆 江川 昂志	高高	1500.0	九国大付属高校	750.0	0	0	0	0	220	220	0	330	330	400	200	0	0	0	0	0	0	0	0	0	0			
				九国大付属高校	1500.0	750.0	0	0	0	220	220	0	330	330	200	100	0	0	0	200	100	0	0	0	0	0	0		
31	柳 祥太郎 大槻 昭太	高高	1470.0	自由ヶ丘高校	500.0	100	100	0	0	160	160	0	240	240	0	0	0	0	0	0	0	0	0	0	0	0			
				自由ヶ丘高校	1470.0	970.0	200	200	0	0	160	160	0	510	510	200	100	0	0	0	0	0	0	0	0	0	0		
32	武生 卓也 本 凱斗	高高	1470.0	九国大付属高校	880.0	200	200	0	0	200	200	0	330	330	300	150	0	0	0	0	0	0	0	0	0	0			
				九国大付属1高校	1470.0	590.0	200	200	0	0	0	0	0	240	240	300	150	0	0	0	0	0	0	0	0	0	0		
33	佐和 浩幸 假屋 翔太	一般	1460.0	トヨタ自動車九州	1055.0	500	500	160	160	0	0	0	0	0	300	150	160	80	0	0	0	330	165	0	0	0			
				トヨタ自動車九州	1460.0	405.0	0	160	160	0	0	0	0	0	160	80	0	0	0	0	330	165	0	0	0	0			
34	高田 英志 五島 雄一郎	一般	1450.0	西部電気工業	360.0	0	0	0	0	0	0	0	0	0	300	150	0	0	0	0	0	420	210	0	0	0			
				ごちバド	1450.0	1090.0	0	220	220	0	0	420	420	0	200	100	280	140	0	0	420	210	0	0	0	0			
34	五島 雄一郎 八重倉 里史	一般	1450.0	ごちバド	1090.0	0	220	220	0	0	420	420	0	0	200	100	280	140	0	0	420	210	0	0	0	0			
				西部電気工業	1450.0	360.0	0	220	220	0	0	0	0	0	280	140	0	0	0	0	420	210	0	0	0	0			
34	古浦 翔大 山路 勇樹	一般	1450.0	福岡市役所	850.0	300	300	220	220	0	0	0	150	150	200	100	160	80	0	0	0	0	0	0	0	0			
				一般	1450.0	600.0	300	300	0	0	0	0	0	0	500	250	0	100	50	0	0	0	0	0	0	0			
37	西田 昂史 吉本 貴	大大	1440.0	九州国際大学	720.0	0	0	0	0	0	510	510	0	0	0	0	0	0	0	0	420	210	0	0	0	0			
				九州国際大学	1440.0	720.0	0	0	0	0	510	510	0	0	0	0	0	0	0	0	420	210	0	0	0	0			
37	野中 悠輝 近本 哲	大大	1440.0	九州国際大学	810.0	300	300	0	40	40	0	330	330	0	0	0	280	140	0	0	0	0	0	0	0	0			
				九州国際大学	1440.0	630.0	300	300	0	0	0	330	330	0	0	0	0	0	0	0	0	0	0	0	0	0	0		
37	高橋 史弥 武生 卓也	高高	1440.0	九国大付属高校	560.0	0	0	0	0	220	220	0	240	240	200	100	0	0	0	0	0	0	0	0	0	0			
				九国大付属高校	1440.0	880.0	200	200	0	200	200	0	330	330	300	150	0	0	0	0	0	0	0	0	0	0	0		
40	荒木 惇 島添 大地	高高	1420.0	山門高校	850.0	100	100	0	0	220	220	0	420	420	0	0	0	220	110	0	0	0	0	0	0	0			
				山門高校	1420.0	570.0	0	0	0	220	220	0	240	240	0	0	0	220	110	0	0	0	0	0	0	0			
41	谷川 友斗 西田 健人	大大	1410.0	九州共立大学	720.0	300	300	0	340	340	0	0	0	0	0	0	160	80	0	0	0	0	0	0	0	0			
				九州共立大学	1410.0	690.0	300	300	0	340	340	0	0	0	0	0	0	100	50	0	0	0	0	0	0	0			
41	小澤 薫 堂本 克樹	一般	1410.0	トヨタ自動車九州	1130.0	0	280	280	0	0	0	0	0	700	350	400	200	0	0	600	300	0	0	0	0	0			
				北九州市	1410.0	280.0	0	280	280	0	0	0	0	0	0	0	0	0	0	0	0	0	0	0	0	0			
43	中森 茂雄 松原 恭平	一般	1380.0	セピア	720.0	300	300	0	0	0	0	0	0	200	100	220	110	0	0	420	210	0	0	0	0	0			
				九州国際大学	1380.0	660.0	300	300	0	0	0	0	0	300	150	0	0	0	0	0	420	210	0	0	0	0			
44	大塚 悟司 野中 悠輝	大大	1370.0	九州国際大学	560.0	0	0	0	0	0	420	420	0	0	0	0	0	280	140	0	0	0	0	0	0	0			
				九州国際大学	1370.0	810.0	300	300	0	40	40	0	330	330	0	0	0	280	140	0	0	0	0	0	0	0			
45	千代丸 瑤 瀬尾 英樹	一般	1320.0	ごちバド	960.0	200	200	160	160	0	0	420	420	0	200	100	160	80	0	0	0	0	0	0	0	0			
				九州大学	1320.0	360.0	200	200	160	160	0	0	0	0	0	0	0	0	0	0	0	0	0	0	0	0			
46	江川 昂志 高橋 史弥	高高	1310.0	九国大付属高校	750.0	0	0	0	0	220	220	0	330	330	200	100	0	0	200	100	0	0	0	0	0	0			
				九国大付属高校	1310.0	560.0	0	0	0	220	220	0	240	240	200	100	0	0	0	0	0	0	0	0	0	0			
46	五島 雄一郎 中田 祐樹	一般	1310.0	ごちバド	1090.0	0	220	220	0	0	420	420	0	200	100	280	140	0	0	420	210	0	0	0	0	0			
				BML (長崎県)	1310.0	220.0	0	220	220	0	0	0	0	0	0	0	0	0	0	0	0	0	0	0	0	0			
48	黒田 大誠 荒木 広夢	高高	1290.0	山門高校	680.0	200	200	0	0	160	160	0	240	240	0	0	160	80	0	0	0	0	0	0	0	0			
				山門高校	1290.0	610.0	300	300	0	0	160	160	0	150	150	0	0	0	0	0	0	0	0	0	0	0			
49	寺脇 慎吾 西島 悠	高高	1240.0	自由ヶ丘高校	940.0	300	300	0	0	400	400	0	240	240	0	0	0	0	0	0	0	0	0	0	0	0			
				北筑高校	1240.0	300.0	300	300	0	0	0	0	0	0	0	0	0	0	0	0	0	0	0	0	0	0			
50	古賀 久臣 前田 浩佑	一般	1200.0	能古中学校教員	600.0	400	400	0	0	0	0	0	0	400	200	0	0	0	0	0	0	0	0	0	0	0			
				筑紫中央高教員	1200.0	600.0	400	400	0	0	0	0	0	400	200	0	0	0	0	0	0	0	0	0	0	0			
51	占部 圭祐 江田 昂弘	高中	1180.0	自由ヶ丘高校	980.0	200	200	0	0	160	160	0	510	510	0	0	220	110	0	0	0	0	0	0	0				
				TBC小倉	1180.0	200.0	200	200	0	0	0	0	0	0	0	0	0	0	0	0	0	0	0	0	0	0			
52	今村 誠 田村 隆志	一般	1155.0	TEAM T'S	80.0	0	0	0	0	0	0	0	0	160	80	0	0	0	0	0	0	0	0	0	0	0			
				久留米大職員	1155.0	1075.0	0	320	320	0	0	420	420	0	0	160	80	0	0	510	255	0	0	0	0	0			

男子ダブルス

福岡県内ランキング表

順位	氏名	所属	総得点	平成25年度												平成24年度											
				大会名		所属大会						国体県予選会				県総合大会		所属大会						国体県予選会			
				大会名	所属	社会人		学生		高校		一般		高校		大会名	所属	社会人		学生		高校		一般		高校	
				得点/配分率	得点	100%	得点	100%	得点	100%	得点	100%	得点	100%	得点	100%	得点	50%	得点	50%	得点	50%	得点	50%	得点	50%	得点
53	高橋 史弥 本 凱斗	高高	九国大付属高校 九国大付属高校	1150.0	560.0	0	0	0	220	220	0	240	240	200	100	0	0	0	0	0	0	0	0	0	0		
				1150.0	590.0	200	200	0	0	0	0	0	240	240	300	150	0	0	0	0	0	0	0	0	0	0	
54	大塚 悟司 川崎 誠大	大大	九州国際大学 九州国際大学	1145.0	560.0	0	0	0	0	420	420	0	0	0	0	0	280	140	0	0	0	0	0	0	0		
				1145.0	585.0	0	0	0	0	0	0	420	420	0	0	0	0	0	0	0	0	0	330	165	0	0	
55	中森 茂雄 中村 竜也	一般	セビア 満石ジュニア	1120.0	720.0	300	300	0	0	0	0	0	0	200	100	220	110	0	0	0	0	420	210	0	0		
				1120.0	400.0	300	300	0	0	0	0	0	0	0	200	100	0	0	0	0	0	0	0	0	0	0	
55	武生 卓也 川口 寛祐	高高	九国大付属高校 九国大付属高校	1120.0	680.0	200	200	0	0	0	0	330	330	300	150	0	0	0	0	0	0	0	0	0	0		
				1120.0	440.0	200	200	0	0	0	0	0	240	240	0	0	0	0	0	0	0	0	0	0	0	0	
57	塚本 史宣 福田 晋也	高高	東海大第五高校 東海大第五高校	1110.0	460.0	0	0	0	160	160	0	150	150	200	100	0	0	100	50	0	0	0	0	0	0		
				1110.0	650.0	100	100	0	0	160	160	0	240	240	200	100	0	0	100	50	0	0	0	0	0	0	
57	福田 晋也 江藤 寛人	高高	東海大第五高校 東海大第五高校	1110.0	650.0	100	100	0	0	160	160	0	240	240	200	100	0	0	100	50	0	0	0	0	0		
				1110.0	460.0	100	100	0	0	160	160	0	150	150	0	0	0	0	0	100	50	0	0	0	0	0	
59	黒田 大誠 古賀 俊一	高高	山門高校 山門高校	1100.0	680.0	200	200	0	0	160	160	0	240	240	0	0	0	0	160	80	0	0	0	0	0		
				1100.0	420.0	100	100	0	0	0	0	0	240	240	0	0	0	0	0	160	80	0	0	0	0	0	
60	古部 圭祐 田中 潤輝	高高	自由ヶ丘高校 自由ヶ丘高校	1090.0	980.0	200	200	0	0	160	160	0	510	510	0	0	0	220	110	0	0	0	0	0	0		
				1090.0	110.0	0	0	0	0	0	0	0	0	0	0	0	0	0	220	110	0	0	0	0	0	0	
60	田中 仁崇 島添 大地	高高	山門高校 山門高校	1080.0	510.0	0	0	0	220	220	0	240	240	0	0	100	50	0	0	0	0	0	0	0	0		
				1080.0	570.0	0	0	0	220	220	0	240	240	0	0	0	220	110	0	0	0	0	0	0	0	0	
62	古浦 翔太 森上 健太	一般	福岡市役所 クラブクローバー	1070.0	850.0	300	300	220	220	0	0	0	150	150	200	100	160	80	0	0	0	0	0	0	0		
				1070.0	220.0	0	0	220	220	0	0	0	0	0	0	0	0	0	0	0	0	0	0	0	0	0	
63	田中 仁崇 野田 靖仁	高高	山門高校 山門高校	1050.0	510.0	0	0	0	220	220	0	240	240	0	0	0	0	100	50	0	0	0	0	0	0		
				1050.0	540.0	0	0	0	160	160	0	330	330	0	0	0	0	0	100	50	0	0	0	0	0	0	
63	福田 晋也 友枝 弘介	高高	東海大第五高校 東海大第五高校	1050.0	650.0	100	100	0	0	160	160	0	240	240	200	100	0	0	100	50	0	0	0	0	0		
				1050.0	400.0	0	0	0	160	160	0	240	240	0	0	0	0	0	0	0	0	0	0	0	0	0	
65	馬場 崇 梶 将典	一般	TBB KOR	1040.0	495.0	0	0	0	0	0	330	330	0	0	0	0	0	0	0	0	330	165	0	0	0		
				1040.0	545.0	0	0	0	0	0	330	330	0	0	0	100	50	0	0	0	0	330	165	0	0	0	
65	千代丸 遥 富永 雅士	一般	ごちバド ごちバド	1040.0	960.0	200	200	160	160	0	0	420	420	0	200	100	160	80	0	0	0	0	0	0	0		
				1040.0	80.0	0	0	0	0	0	0	0	0	160	80	0	0	0	0	0	0	0	0	0	0	0	
65	藤 正博 日野本 充宏	大大	福岡大学 福岡大学	1040.0	520.0	300	300	0	220	220	0	0	0	0	0	0	0	0	0	0	0	0	0	0	0		
				1040.0	520.0	300	300	220	220	0	0	0	0	0	0	0	0	0	0	0	0	0	0	0	0	0	
68	野田 靖仁 山口 晋平	高高	山門高校 山門高校	1030.0	540.0	0	0	0	0	160	160	0	330	330	0	0	0	100	50	0	0	0	0	0	0		
				1030.0	490.0	0	0	0	160	160	0	330	330	0	0	0	0	0	0	0	0	0	0	0	0	0	
68	黒田 大誠 木元 瑛介	高高	山門高校 山門高校	1030.0	680.0	200	200	0	0	160	160	0	240	240	0	0	0	160	80	0	0	0	0	0	0		
				1030.0	350.0	200	200	0	0	0	0	150	150	0	0	0	0	0	0	0	0	0	0	0	0	0	
68	本 凱斗 藤田 将徳	高高	九国大付属高校 九国大付属高校	1030.0	590.0	200	200	0	0	0	0	240	240	300	150	0	0	0	0	0	0	0	0	0	0		
				1030.0	440.0	200	200	0	0	0	0	240	240	0	0	0	0	0	0	0	0	0	0	0	0	0	
71	中森 茂雄 有田 友紀	一般	セビア セビア	980.0	720.0	300	300	0	0	0	0	0	0	200	100	220	110	0	0	420	210	0	0	0	0		
				980.0	260.0	0	0	0	0	0	0	0	0	200	100	220	110	0	0	0	0	0	0	0	0	0	
72	多賀 敦司 米持 雄貴	高高	九国大付属高校 九国大付属高校	960.0	880.0	0	0	0	280	280	0	420	420	200	100	0	0	160	80	0	0	0	0	0	0		
				960.0	80.0	0	0	0	0	0	0	0	0	0	160	80	0	0	0	0	0	0	0	0	0	0	
72	荒木 広夢 木元 瑛介	高高	山門高校 山門高校	960.0	610.0	300	300	0	0	160	160	0	150	150	0	0	0	0	0	0	0	0	0	0	0		
				960.0	350.0	200	200	0	0	0	0	150	150	0	0	0	0	0	0	0	0	0	0	0	0	0	
74	荒木 惇 富安 淳司	高高	山門高校 山門高校	950.0	850.0	100	100	0	0	220	220	0	420	420	0	0	0	220	110	0	0	0	0	0	0		
				950.0	100.0	100	100	0	0	0	0	0	0	0	0	0	0	0	0	0	0	0	0	0	0	0	
74	牧山 光 古浦 翔大	一般	能古中OB 福岡市役所	950.0	100.0	0	0	0	0	0	0	0	0	200	100	0	0	0	0	0	0	0	0	0	0		
				950.0	850.0	300	300	220	220	0	0	0	150	150	200	100	160	80	0	0	0	0	0	0	0	0	
76	柳 祥太郎 城間 大地	高高	自由ヶ丘高校 自由ヶ丘高校	940.0	500.0	100	100	0	0	160	160	0	240	240	0	0	0	0	0	0	0	0	0	0	0		
				940.0	440.0	200	200	0	0	0	0	240	240	0	0	0	0	0	0	0	0	0	0	0	0	0	
77	神農 雄彦 古浦 翔太	一般	ハングアウト 福岡市役所	930.0	80.0	0	0	0	0	0	0	0	0	0	160	80	0	0	0	0	0	0	0	0	0		
				930.0	850.0	300	300	220	220	0	0	0	150	150	200	100	160	80	0	0	0	0	0	0	0	0	
78	坂本 逸平 大石 卓磨	大大	九州大学 九州大学	920.0	560.0	0	0	280	280	0	0	0	0	400	200	0	160	80	0	0	0	0	0	0	0		
				920.0	360.0	0	0	280	280	0	0	0	0	0	0	0	160	80	0	0	0	0	0	0	0	0	

女子ダブルス

福岡県内ランキング表

順位	氏名	種別	所属	総得点	平成25年度										平成24年度													
					大会名		所属大会					国体県予選会					県総合大会		所属大会					国体県予選会				
					大会名	所属	社会人	学生	高校	一般	高校	一般	高校	得点	50%	社会人	学生	高校	一般	高校	得点	50%	社会人	学生	高校	一般	高校	
					得点/配分率	得点	100%	得点	100%	得点	100%	得点	100%	得点	100%	得点	100%	得点	100%	得点	100%	得点	50%	得点	50%	得点	50%	得点
28	金森 望 中村 麻裕	高大	九州大付属高校 九州国際大学	1350.0 1350.0	200.0 1150.0	0 0	0 0	0 0	0 0	0 0	0 600	0 600	0 0	0 0	0 700	0 350	0 0	0 0	0 400	0 200	0 400	0 200	0 0	0 0				
29	里見 明日香 濱田 優梨恵	高高	九州大付属高校 九州大付属高校	1340.0 1340.0	900.0 440.0	0 0	0 0	0 0	220 0	220 0	0 240	0 240	0 240	0 400	240 200	600 0	300 0	0 0	0 0	280 0	140 0	0 0	0 0	0 0				
30	堂山 美羽 吉野 佑希	高高	折尾高校 折尾高校	1240.0 1240.0	620.0 620.0	400 400	400 400	0 0	0 0	220 220	220 220	0 0	0 0	0 0	0 0	0 0	0 0	0 0	0 0	0 0	0 0	0 0	0 0	0 0				
31	野崎 恵美 水篠 康子	一般 一般	サタナイ バドグラフィティ	1210.0 1210.0	870.0 340.0	300 0	300 340	340 340	0 0	0 0	0 0	0 0	0 0	0 0	300 150	150 80	160 0	80 0	0 0	0 0	0 0	0 0	0 0	0 0				
32	堂山 美羽 西村 鮎奈	高高	折尾高校 折尾高校	1180.0 1180.0	620.0 560.0	400 400	400 400	0 0	0 0	220 160	220 160	0 0	0 0	0 0	0 0	0 0	0 0	0 0	0 0	0 0	0 0	0 0	0 0	0 0				
32	松山 友美 吉野 佑希	高高	折尾高校 折尾高校	1180.0 1180.0	560.0 620.0	400 400	400 400	0 0	0 0	160 220	160 220	0 0	0 0	0 0	0 0	0 0	0 0	0 0	0 0	0 0	0 0	0 0	0 0	0 0				
32	遠山 きよら 松本 茜	高高	九州大付属高校 九州大付属高校	1180.0 1180.0	390.0 790.0	0 400	0 400	0 0	0 0	0 0	0 0	0 0	240 240	240 300	150 150	0 0	0 0	0 0	0 0	0 0	0 0	0 0	0 0	0 0				
35	西村 裕美 野崎 恵美	一般 一般	友鳩サークル サタナイ	1170.0 1170.0	300.0 870.0	300 300	300 340	340 340	0 0	0 0	0 0	0 0	0 0	0 0	300 150	150 80	160 0	80 0	0 0	0 0	0 0	0 0	0 0	0 0				
35	吉永 萌夏 藤原 久美愛	高高	山門高校 山門高校	1170.0 1170.0	870.0 300.0	300 300	300 0	0 0	0 0	160 0	160 0	0 0	330 330	330 0	0 0	0 0	0 0	0 0	0 0	0 0	160 0	80 0	0 0	0 0				
37	村中 李江 小原 亜香里	大大	九州国際大学 九州国際大学	1160.0 1160.0	580.0 580.0	0 0	0 0	160 160	160 160	0 0	0 0	420 420	420 0	0 0	0 0	0 0	0 0	0 0	0 0	0 0	0 0	0 0	0 0	0 0				
38	櫻山 希実子 岩尾 美咲	高高	自由ヶ丘高校 自由ヶ丘高校	1150.0 1150.0	630.0 520.0	0 0	0 0	0 0	280 280	280 280	0 0	0 240	240 240	0 0	0 0	0 0	0 0	0 0	0 0	0 0	220 0	110 0	0 0	0 0				
39	野崎 恵美 田中 美里	一般 一般	サタナイ 西日本シティ銀行	1130.0 1130.0	870.0 260.0	300 0	300 0	340 340	340 0	0 0	0 0	0 0	0 0	0 0	300 150	150 220	160 110	80 0	0 0	0 0	0 0	0 0	0 0	0 0				
40	西村 鮎奈 松山 友美	高高	折尾高校 折尾高校	1120.0 1120.0	560.0 560.0	400 400	400 400	0 0	0 0	160 160	160 160	0 0	0 0	0 0	0 0	0 0	0 0	0 0	0 0	0 0	0 0	0 0	0 0	0 0				
41	下川 友佳里 中村 茉里子	高高	福岡常葉高校 福岡常葉高校	1100.0 1100.0	550.0 550.0	0 0	0 0	0 0	0 0	220 220	220 220	0 0	330 330	330 0	0 0	0 0	0 0	0 0	0 0	0 0	0 0	0 0	0 0	0 0				
42	古賀 みやこ 池野 桃花	高高	福岡常葉高校 福岡常葉高校	1080.0 1080.0	540.0 540.0	0 0	0 0	0 0	0 0	220 220	220 220	0 0	240 240	240 0	0 0	0 0	0 0	0 0	0 0	0 0	160 160	80 80	0 0	0 0				
43	伊関 優羽 眞喜志 美咲	大大	九州共立大学 九州共立大学	1040.0 1040.0	520.0 520.0	300 300	300 0	0 220	220 220	0 0	0 0	0 0	0 0	0 0	0 0	0 0	0 0	0 0	0 0	0 0	0 0	0 0	0 0	0 0				
44	野田 千遥 藤木 沙耶	高高	福岡常葉高校 福岡常葉高校	1020.0 1020.0	510.0 510.0	0 0	0 0	0 0	0 0	160 160	160 160	0 0	240 240	240 0	0 0	0 0	0 0	0 0	0 0	0 0	220 220	110 110	0 0	0 0				
45	松尾 旭 野崎 恵美	一般 一般	Be-Freez サタナイ	950.0 950.0	80.0 870.0	0 300	0 300	0 340	0 340	0 0	0 0	0 0	0 0	0 0	0 300	0 150	0 160	0 80	0 0	0 0	0 0	0 0	0 0	0 0				
46	佐和 紗月 近藤 愛理	一般 一般	ビーハイブ 東海大学福岡短大	890.0 890.0	480.0 410.0	200 200	200 200	280 280	280 0	0 0	0 0	0 0	0 0	0 0	0 0	0 0	0 0	0 0	0 0	0 0	0 0	0 0	420 210	0 0				
46	入江 志歩 櫻山 希実子	高高	自由ヶ丘高校 自由ヶ丘高校	890.0 890.0	260.0 630.0	0 0	0 0	0 0	0 280	0 280	0 0	0 240	0 240	0 0	300 0	150 0	0 0	0 0	0 0	0 0	220 220	110 110	0 0	0 0				
48	藤吉 郁実 仮屋 志保	大大	久留米大学 久留米大学	840.0 840.0	420.0 420.0	0 0	0 0	0 280	280 280	0 0	0 0	0 0	0 0	0 0	0 0	0 0	0 0	0 0	0 0	0 0	0 0	0 0	0 0	0 0				
49	東野 希美 稲沢 美沙	大大	福岡大学 福岡大学	810.0 810.0	450.0 360.0	0 0	0 0	0 280	280 280	0 0	0 0	0 0	0 0	0 0	0 0	0 0	0 0	0 0	0 0	0 0	0 0	0 0	0 0	0 0				
50	原口 優希 大坪 真奈美	一般 一般	春日クラブ チームアンバランス	800.0 800.0	400.0 400.0	0 0	400 400	400 400	0 0	0 0	0 0	0 0	0 0	0 0	0 0	0 0	0 0	0 0	0 0	0 0	0 0	0 0	0 0	0 0				
50	橋本 奈津希 手島 菜々恵	高高	福岡常葉高校 福岡常葉高校	800.0 800.0	400.0 400.0	0 0	0 0	0 0	0 0	160 160	160 160	0 0	240 240	240 0	0 0	0 0	0 0	0 0	0 0	0 0	0 0	0 0	0 0	0 0				
52	田村 富士美 松田 美穂	一般 一般	VICTOR NPO法人トス	790.0 790.0	140.0 650.0	0 0	0 0	0 0	0 0	0 0	0 510	0 510	0 0	0 0	0 0	0 0	0 0	0 0	0 0	0 0	0 0	0 0	0 0	0 0				
53	松本 恵佳 高口 歩	高高	山門高校 山門高校	780.0 780.0	390.0 390.0	0 0	0 0	0 0	0 0	100 100	100 100	0 0	240 240	240 0	0 0	0 0	0 0	0 0	0 0	0 0	0 0	100 100	50 50	0 0				
54	佐和 紗月 白石 葉月	一般 一般	ビーハイブ ビーハイブ	760.0 760.0	480.0 280.0	200 0	200 0	280 280	280 0	0 0	0 0	0 0	0 0	0 0	0 0	0 0	0 0	0 0	0 0	0 0	0 0	0 0	0 0	0 0				

女子ダブルス

福岡県内ランキング表

順位	氏名	所属	総得点	平成25年度										平成24年度													
				大会名		所属大会						国体県予選会				県総合大会		所属大会						国体県予選会			
				大会名	所属	社会人	学生	高校	一般	高校	一般	高校	社会人	学生	高校	一般	高校	社会人	学生	高校	一般	高校					
				得点/配分率	得点	100%	得点	100%	得点	100%	得点	100%	得点	100%	得点	100%	得点	50%	得点	50%	得点	50%	得点	50%	得点	50%	
55	小野 智子 近藤 愛理	一般 一般	730.0 730.0	320.0 410.0	0 200	0 200	0 0	0 0	0 0	0 0	0 0	0 0	0 0	0 0	220	110	0 0	0 0	0 0	420	210	0 0	0 0				
56	小早川 光 石松 朋	高 高	670.0 670.0	360.0 310.0	0 0	0 0	0 0	160 160	160 160	0 0	150 150	150 150	0 0	0 0	0 0	0 0	100	50	0 0	420	210	0 0	0 0				
57	河原 優 濱田 優梨恵	高 高	640.0 640.0	200.0 440.0	0 0	0 0	0 0	0 0	0 0	0 0	0 240	150 240	150 240	400	200	0 0	0 0	0 0	0 0	0 0	0 0	0 0	0 0				
58	財津 真帆 八岩 鈴奈	高 高	620.0 620.0	310.0 310.0	0 0	0 0	0 0	160 160	160 160	0 0	150 150	150 150	0 0	0 0	0 0	0 0	0 0	0 0	0 0	0 0	0 0	0 0	0 0				
58	川谷 祥子 東野 希美	大 大	620.0 620.0	170.0 450.0	0 0	0 0	0 280	0 280	0 0	0 0	0 0	0 0	0 0	0 0	0 0	340	170	0 0	0 0	0 0	0 0	0 0	0 0				
60	赤尾 美代 俣村 鈴	一般 一般	600.0 600.0	300.0 300.0	0 0	0 0	0 0	0 0	0 0	0 0	0 0	0 0	0 0	0 0	0 0	0 0	0 0	0 0	600	300	0 0	600	300				
60	飯田 千夏世 南里 優美	中 中	600.0 600.0	300.0 300.0	300 300	300 300	0 0	0 0	0 0	0 0	0 0	0 0	0 0	0 0	0 0	0 0	0 0	0 0	0 0	0 0	0 0	0 0	0 0				
60	西本 彩乃 井口 夏海	高 高	600.0 600.0	300.0 300.0	300 300	300 300	0 0	0 0	0 0	0 0	0 0	0 0	0 0	0 0	0 0	0 0	0 0	0 0	0 0	0 0	0 0	0 0	0 0				
60	宮原 美樹 川床 菜奈華	中 中	600.0 600.0	300.0 300.0	300 300	300 300	0 0	0 0	0 0	0 0	0 0	0 0	0 0	0 0	0 0	0 0	0 0	0 0	0 0	0 0	0 0	0 0	0 0				
64	田中 智恵子 藤 叶依子	高 高	580.0 580.0	250.0 330.0	0 0	0 0	0 0	100 100	100 100	0 0	150 150	150 150	0 0	0 0	0 0	0 0	0 160	0 80	0 0	0 0	0 0	0 0	0 0				
65	石堂 佐枝 川口 舞	大 大	550.0 550.0	220.0 330.0	0 0	0 0	220 220	220 220	0 0	0 0	0 0	0 0	0 0	0 0	0 0	0 220	0 110	0 0	0 0	0 0	0 0	0 0	0 0				
66	福山 知里 神之園 摩耶	大 大	540.0 540.0	300.0 240.0	0 0	0 0	160 100	160 100	0 0	0 0	0 0	0 0	0 0	0 0	0 0	280	140	0 0	0 0	0 0	0 0	0 0	0 0				
67	岩田 亜弓 藤吉 郁実	大 大	530.0 530.0	110.0 420.0	0 0	0 0	0 280	0 280	0 0	0 0	0 0	0 0	0 0	0 0	0 0	220	110	0 0	0 0	0 0	0 0	0 0	0 0				
68	小松 詠美 目野 結花	一般 一般	520.0 520.0	220.0 300.0	0 0	220 220	220 220	0 0	0 0	0 0	0 0	0 0	0 0	0 0	0 0	0 160	0 80	0 0	0 0	0 0	0 0	0 0	0 0				
69	長倉 千幸 安常 恵理	大 大	510.0 510.0	270.0 240.0	0 0	0 0	160 160	160 160	0 0	0 0	0 0	0 0	0 0	0 0	0 0	220	110	0 0	0 0	0 0	0 0	0 0	0 0				
70	入江 志歩 堤 千尋	高 高	490.0 490.0	260.0 230.0	0 0	0 0	0 0	0 0	0 0	0 0	0 0	0 0	300	150	0 0	0 0	220	110	0 0	0 0	0 0	0 0	0 0				
71	目野 遥菜 藤本 楓	高 高	480.0 480.0	240.0 240.0	0 0	0 0	0 0	0 0	0 0	0 0	240 240	240 240	0 0	0 0	0 0	0 0	0 0	0 0	0 0	0 0	0 0	0 0	0 0				
71	木村 香 堤 千亜紀	大 大	480.0 480.0	240.0 240.0	0 0	0 0	160 160	160 160	0 0	0 0	0 0	0 0	0 0	0 0	0 0	160	80	0 0	0 0	0 0	0 0	0 0	0 0				
73	横田 理佳 福山 知里	大 大	460.0 460.0	160.0 300.0	0 0	0 0	160 160	160 160	0 0	0 0	0 0	0 0	0 0	0 0	0 0	0 280	0 140	0 0	0 0	0 0	0 0	0 0	0 0				
74	麻生 祐花 木内 裕美佳	大 大	440.0 440.0	220.0 220.0	0 0	0 0	220 220	220 220	0 0	0 0	0 0	0 0	0 0	0 0	0 0	0 0	0 0	0 0	0 0	0 0	0 0	0 0	0 0				
74	池田 康恵 白石 久美子	一般 一般	440.0 440.0	220.0 220.0	0 0	220 220	220 220	0 0	0 0	0 0	0 0	0 0	0 0	0 0	0 0	0 0	0 0	0 0	0 0	0 0	0 0	0 0	0 0				
74	黒田 綾香 中山 映奈	大 大	440.0 440.0	220.0 220.0	0 0	0 0	220 220	220 220	0 0	0 0	0 0	0 0	0 0	0 0	0 0	0 0	0 0	0 0	0 0	0 0	0 0	0 0	0 0				
74	井町 友香 川口 舞	大 大	440.0 440.0	110.0 330.0	0 0	0 0	0 220	0 220	0 0	0 0	0 0	0 0	0 0	0 0	0 0	220	110	0 0	0 0	0 0	0 0	0 0	0 0				
74	津野 有紀 稲沢 美沙	大 大	440.0 440.0	80.0 360.0	0 0	0 0	0 280	0 280	0 0	0 0	0 0	0 0	0 0	0 0	0 0	160	80	0 0	0 0	0 0	0 0	0 0	0 0				
79	小野 智子 池田 恵	一般 一般	430.0 430.0	320.0 110.0	0 0	0 0	0 0	0 0	0 0	0 0	0 0	0 0	0 0	0 0	220	110	0 0	0 0	0 0	420	210	0 0	0 0				
79	伊藤 有沙 寺坂 萌	大 大	430.0 430.0	270.0 160.0	0 0	0 0	160 160	160 160	0 0	0 0	0 0	0 0	0 0	0 0	0 0	220	110	0 0	0 0	0 0	0 0	0 0	0 0				
81	高橋 知亜紀 伊波 佳南子	大 大	420.0 420.0	210.0 210.0	0 0	0 0	160 160	160 160	0 0	0 0	0 0	0 0	0 0	0 0	0 0	0 100	50	0 0	0 0	0 0	0 0	0 0	0 0				

女子ダブルス

福岡県内ランキング表

順位	氏名	所属	総得点	平成25年度										平成24年度									
				大会名		所属大会						国体県予選会		大会名		所属大会						国体県予選会	
				県総合大会	所属	社会人		学生		高校		一般	高校	県総合大会	所属	社会人		学生		高校		一般	高校
				得点/配分率	得点	100%	得点	100%	得点	100%	得点	100%	得点	100%	得点	50%	得点	50%	得点	50%	得点	50%	得点
81	木村 香	大	420.0	240.0	0	0	160	160	0	0	0	0	0	0	0	0	160	80	0	0	0	0	
	池田 晴菜	大	420.0	180.0	0	0	100	100	0	0	0	0	0	0	0	0	160	80	0	0	0	0	
81	堤 千亜紀	大	420.0	240.0	0	0	160	160	0	0	0	0	0	0	0	0	160	80	0	0	0	0	
	佐藤 仁美	大	420.0	180.0	0	0	100	100	0	0	0	0	0	0	0	0	160	80	0	0	0	0	
84	川口 優妃	高	410.0	80.0	0	0	0	0	0	0	0	0	0	0	0	0	0	160	80	0	0	0	
	藤 叶依子	高	410.0	330.0	0	0	0	100	100	0	150	150	0	0	0	0	0	160	80	0	0	0	
84	梅崎 道子	高	410.0	50.0	0	0	0	0	0	0	0	0	0	0	0	0	0	100	50	0	0	0	
	小早川 光	高	410.0	360.0	0	0	0	160	160	0	150	150	0	0	0	0	0	100	50	0	0	0	
86	柴伐 南奈美	高	400.0	200.0	200	200	0	0	0	0	0	0	0	0	0	0	0	0	0	0	0	0	
	池本 冴	高	400.0	200.0	200	200	0	0	0	0	0	0	0	0	0	0	0	0	0	0	0	0	
86	芥藤 映李	高	400.0	200.0	200	200	0	0	0	0	0	0	0	0	0	0	0	0	0	0	0	0	
	岡部 未央	高	400.0	200.0	200	200	0	0	0	0	0	0	0	0	0	0	0	0	0	0	0	0	
86	川村 彩香	大	400.0	200.0	0	0	0	0	0	0	0	0	0	0	0	0	400	200	0	0	0	0	
	清水 なつ美	大	400.0	200.0	0	0	0	0	0	0	0	0	0	0	0	0	400	200	0	0	0	0	
86	八岩 葵	中	400.0	200.0	200	200	0	0	0	0	0	0	0	0	0	0	0	0	0	0	0	0	
	近藤 美穂	中	400.0	200.0	200	200	0	0	0	0	0	0	0	0	0	0	0	0	0	0	0	0	
86	斎藤 由莉	大	400.0	240.0	0	0	160	160	0	0	0	0	0	0	0	0	160	80	0	0	0	0	
	柏原 麻衣	大	400.0	160.0	0	0	160	160	0	0	0	0	0	0	0	0	0	0	0	0	0	0	
91	伊藤 有沙	大	380.0	270.0	0	0	160	160	0	0	0	0	0	0	0	0	220	110	0	0	0	0	
	山上 理沙	大	380.0	110.0	0	0	0	0	0	0	0	0	0	0	0	0	220	110	0	0	0	0	
91	中村 美紀	大	380.0	110.0	0	0	0	0	0	0	0	0	0	0	0	0	220	110	0	0	0	0	
	長倉 千幸	大	380.0	270.0	0	0	160	160	0	0	0	0	0	0	0	0	220	110	0	0	0	0	
91	目野 結花	大	380.0	300.0	0	220	220	0	0	0	0	0	0	0	0	0	160	80	0	0	0	0	
	柴田 枝理子	大	380.0	80.0	0	0	0	0	0	0	0	0	0	0	0	0	160	80	0	0	0	0	
94	有田 世志美	一般	370.0	110.0	0	0	0	0	0	0	0	0	0	0	220	110	0	0	0	0	0	0	
	田中 美里	一般	370.0	260.0	0	0	0	0	0	0	0	0	300	150	220	110	0	0	0	0	0	0	
95	佐藤 仁美	大	360.0	180.0	0	0	100	100	0	0	0	0	0	0	0	0	160	80	0	0	0	0	
	池田 晴菜	大	360.0	180.0	0	0	100	100	0	0	0	0	0	0	0	0	160	80	0	0	0	0	
96	神之菌 摩耶	大	340.0	240.0	0	0	100	100	0	0	0	0	0	0	0	0	280	140	0	0	0	0	
	高橋 梢	大	340.0	100.0	0	0	100	100	0	0	0	0	0	0	0	0	0	0	0	0	0	0	
97	小園 千秋	大	320.0	160.0	0	0	160	160	0	0	0	0	0	0	0	0	0	0	0	0	0	0	
	竹内 葵	大	320.0	160.0	0	0	160	160	0	0	0	0	0	0	0	0	0	0	0	0	0	0	
97	田口 裕弓	高	320.0	160.0	0	0	0	160	160	0	0	0	0	0	0	0	0	0	0	0	0	0	
	篠原 舞	高	320.0	160.0	0	0	0	160	160	0	0	0	0	0	0	0	0	0	0	0	0	0	
97	原田 真理奈	高	320.0	160.0	0	0	0	160	160	0	0	0	0	0	0	0	0	0	0	0	0	0	
	柴田 結花	高	320.0	160.0	0	0	0	160	160	0	0	0	0	0	0	0	0	0	0	0	0	0	
97	松雪 愛美	大	320.0	80.0	0	0	0	0	0	0	0	0	0	0	0	0	160	80	0	0	0	0	
	斎藤 由莉	大	320.0	240.0	0	0	160	160	0	0	0	0	0	0	0	0	160	80	0	0	0	0	
97	安常 恵理	大	320.0	240.0	0	0	160	160	0	0	0	0	0	0	0	0	160	80	0	0	0	0	
	篠原 早貴	大	320.0	80.0	0	0	0	0	0	0	0	0	0	0	0	0	160	80	0	0	0	0	
102	堤 千尋	高	310.0	230.0	0	0	0	0	0	0	0	0	300	150	0	0	0	160	80	0	0	0	
	佐藤 悠夏	高	310.0	80.0	0	0	0	0	0	0	0	0	0	0	0	0	0	160	80	0	0	0	
102	西村 愛望	大	310.0	100.0	0	0	100	100	0	0	0	0	0	0	0	0	0	0	0	0	0	0	
	福田 優里奈	大	310.0	210.0	0	0	160	160	0	0	0	0	0	0	0	0	100	50	0	0	0	0	

男子シングルス

福岡県内ランキング表

順位	氏名	所属	総得点	平成25年度												平成24年度												
				大会名	県総合大会				所属大会				国体県予選会				県総合大会				所属大会				国体県予選会			
				所属	社会人		学生		高校		一般		高校		社会人		学生		高校		一般		高校					
				得点/配分率	得点	100%	得点	100%	得点	100%	得点	100%	得点	100%	得点	100%	得点	100%	得点	100%	得点	100%	得点	100%				
1	成富 勇太	高	自由ヶ丘高校	2310.0	700	700	0	0	340	340	0	510	510	700	350	0	0	400	200	0	420	210						
2	原田 和憲	一般	トヨタ自動車九州	1785.0	500	500	0	0	0	0	690	690	0	500	250	0	0	0	0	690	345	0						
3	具志堅 興平	一般	トヨタ自動車九州	1775.0	500	500	0	0	0	0	600	600	0	500	250	340	170	0	0	510	255	0						
4	新宅 地塩	一般	トヨタ自動車九州	1585.0	600	600	0	0	0	0	420	420	0	400	200	400	200	0	0	330	165	0						
5	馬場 湧生	高	九国大付属高校	1435.0	0	0	0	0	280	280	0	600	600	600	300	0	0	0	0	0	510	255						
6	原口 拓巳	高	自由ヶ丘高校	1400.0	0	0	0	0	400	400	0	420	420	400	200	0	0	340	170	0	420	210						
7	荒木 惇	高	山門高校	1225.0	400	400	0	0	160	160	0	420	420	0	0	0	0	160	80	0	330	165						
8	占部 圭祐	高	自由ヶ丘高校	1100.0	300	300	0	0	200	200	0	330	330	300	150	0	0	0	0	0	240	120						
9	西坂 昇	高	九国大付属高校	1070.0	0	0	0	0	280	280	0	330	330	400	200	0	0	280	140	0	240	120						
10	寺脇 慎吾	高	自由ヶ丘高校	980.0	300	300	0	0	220	220	0	330	330	200	100	0	0	0	0	0	60	30						
11	水谷 希純	高	九国大付属高校	930.0	0	0	0	0	220	220	0	330	330	300	150	0	0	220	110	0	240	120						
12	大槻 昭太	高	自由ヶ丘高校	910.0	400	400	0	0	220	220	0	240	240	100	50	0	0	0	0	0	0	0						
13	古賀 駿一	高	山門高校	775.0	300	300	0	0	160	160	0	240	240	0	0	0	0	0	0	0	150	75						
14	黒田 大誠	高	山門高校	725.0	200	200	0	0	160	160	0	240	240	0	0	0	0	100	50	0	150	75						
15	三浦 昂	一般	中間市	720.0	0	0	0	0	0	0	510	510	0	0	0	0	0	0	0	420	210	0						
16	森田 浩平	大	九州国際大学	675.0	0	0	0	0	0	0	510	510	0	0	0	0	0	0	0	330	165	0						
16	笹川 大志	高	自由ヶ丘高校	675.0	400	400	0	0	0	0	0	150	150	100	50	0	0	0	0	0	150	75						
18	福田 晋也	高	東海第五高校	640.0	200	200	0	0	160	160	0	150	150	100	50	0	0	100	50	0	60	30						
19	中西 俊彰	大	九州国際大学	630.0	0	0	0	0	0	0	420	420	0	0	0	0	0	0	0	420	210	0						
19	有田 雄紀	一般	西日本シティ銀行	630.0	0	0	0	0	0	0	330	330	0	0	0	0	0	0	0	600	300	0						
21	千代丸 遥	一般	ごちバド	620.0	100	100	0	0	0	0	240	240	0	100	50	220	110	0	0	240	120	0						
21	大塚 悟司	大	九州国際大学	620.0	0	0	0	0	0	0	330	330	0	0	0	0	160	80	0	420	210	0						
23	武生 卓也	高	九国大付属高校	615.0	200	200	0	0	0	0	0	240	240	200	100	0	0	0	0	0	150	75						
24	松本 剛	大	九州国際大学	585.0	0	0	0	0	0	0	420	420	0	0	0	0	0	0	0	330	165	0						
25	野中 悠輝	大	九州国際大学	570.0	0	0	220	220	0	0	330	330	0	0	0	0	40	20	0	0	0	0						
26	田村 隆志	一般	久留米大学職員	560.0	0	0	0	0	0	0	330	330	0	0	220	110	0	0	0	240	120	0						
27	野田 靖仁	高	山門高校	555.0	0	0	0	0	160	160	0	240	240	0	0	0	0	160	80	0	150	75						
28	藤田 将徳	高	九国大付属高校	550.0	400	400	0	0	0	0	0	150	150	0	0	0	0	0	0	0	0	0						
29	永原 稔之	大	九州大学	540.0	0	0	400	400	0	0	0	0	0	0	0	280	140	0	0	0	0	0						
30	多賀 敦司	高	九国大付属高校	520.0	100	100	0	0	0	0	0	240	240	300	150	0	0	0	0	0	60	30						
31	塚本 史宜	高	東海大第五高校	515.0	0	0	0	0	160	160	0	150	150	100	50	0	0	160	80	0	150	75						
32	佐和 浩幸	一般	トヨタ自動車九州	500.0	200	200	0	0	0	0	0	0	200	100	160	80	0	0	0	240	120	0						
33	五島 雄一郎	一般	ごちバド	495.0	0	0	0	0	0	0	330	330	0	0	0	0	0	0	0	330	165	0						
34	本 凱斗	高	九国大付属高校	480.0	200	200	0	0	0	0	0	150	150	200	100	0	0	0	0	0	60	30						
35	山口 晋平	高	山門高校	465.0	0	0	0	0	100	100	0	240	240	0	0	0	0	100	50	0	150	75						
35	田中 祐弥	高	九国大付属高校	465.0	0	0	0	0	0	0	0	150	150	300	150	0	0	0	0	0	330	165						
37	坂本 逸平	大	九州大学	440.0	0	0	100	100	0	0	0	0	0	400	200	0	280	140	0	0	0	0						
38	柳 祥太郎	高	自由ヶ丘高校	425.0	100	100	0	0	0	0	0	150	150	200	100	0	0	0	0	0	150	75						

男子シングルス

福岡県内ランキング表

順位	氏名	所属	総得点	平成25年度												平成24年度											
				大会名	県総合大会				所属大会				国体県予選会				県総合大会				国体県予選会						
					所属	社会人		学生		高校		一般		高校		社会人		学生		高校		一般		高校			
						得点/配分率	得点	100%	得点	100%	得点	100%	得点	100%	得点	100%	得点	50%	得点	50%	得点	50%	得点	50%	得点	50%	
38	美澄 剛生	高	九州国際大学	425.0	100	100	0	0	0	0	0	0	150	150	200	100	0	0	0	0	0	0	150	75			
40	吉本 貴	大	九州国際大学	420.0	0	0	0	0	0	420	420	0	0	0	0	0	0	0	0	0	0	0	0	0			
41	中里 大帆	高	九国大付属高校	415.0	0	0	0	0	0	0	0	240	240	200	100	0	0	0	0	0	0	150	75				
42	中里 李之	高	山門高校	410.0	100	100	0	0	160	160	0	150	150	0	0	0	0	0	0	0	0	0	0	0			
42	城間 大地	高	自由ヶ丘高校	410.0	300	300	0	0	0	0	0	60	60	100	50	0	0	0	0	0	0	0	0	0			
44	小松 大樹	一般	Be-Freez	390.0	220	220	0	0	0	0	0	0	0	100	50	0	0	0	0	240	120	0	0	0			
45	淵上 幸夫	高	東海第五高校	380.0	100	100	0	0	0	0	0	150	150	200	100	0	0	0	0	0	0	60	30	0			
46	的場 友宏	高	自由ヶ丘高校	375.0	0	0	0	0	0	0	0	0	0	200	100	0	0	220	110	0	330	165	0	0			
47	江川 昂志	高	九国大付属高校	370.0	0	0	0	0	0	0	0	150	150	200	100	0	0	0	0	0	240	120	0	0			
48	柳 秀敏	中	八幡西ジュニア	360.0	200	200	0	0	0	0	0	60	60	200	100	0	0	0	0	0	0	0	0	0			
48	瀧本 凌太郎	高	自由ヶ丘高校	360.0	300	300	0	0	0	0	0	60	60	0	0	0	0	0	0	0	0	0	0	0			
50	結城 亮二	一般	パドグラフティ	350.0	300	300	0	0	0	0	0	0	0	100	50	0	0	0	0	0	0	0	0	0			
50	川口 寛祐	高	九国大付属高校	350.0	200	200	0	0	0	0	0	150	150	0	0	0	0	0	0	0	0	0	0	0			
52	松浦 武士	大	九州国際大学	340.0	0	0	340	340	0	0	0	0	0	0	0	0	0	0	0	0	0	0	0	0			
53	早野 博之	一般	中間市	330.0	0	0	0	0	0	330	330	0	0	0	0	0	0	0	0	0	0	0	0	0			
53	近本 哲	大	九州国際大学	330.0	0	0	0	0	0	330	330	0	0	0	0	0	0	0	0	0	0	0	0	0			
53	川崎 誠大	大	九州国際大学	330.0	0	0	0	0	0	330	330	0	0	0	0	0	0	0	0	0	0	0	0	0			
56	目野 暁大	高	九国大付属高校	325.0	0	0	0	0	0	0	0	150	150	200	100	0	0	0	0	0	150	75	0	0			
57	荒木 広夢	高	山門高校	320.0	100	100	0	0	160	160	0	60	60	0	0	0	0	0	0	0	0	0	0	0			
58	松原 恭平	一般	九国大OB	315.0	0	0	0	0	0	0	0	0	0	300	150	0	0	0	330	165	0	0	0	0			
59	谷川 七斗	大	九州共立大学	310.0	0	0	160	160	0	0	0	0	0	200	100	0	100	50	0	0	0	0	0	0			
59	木元 瑛介	高	山門高校	310.0	300	300	0	0	0	0	0	10	10	0	0	0	0	0	0	0	0	0	0	0			
61	島添 大地	高	山門高校	305.0	0	0	0	0	0	0	0	150	150	0	0	0	160	80	0	150	75	0	0				
62	近本 将	大	九州国際大学	300.0	0	0	280	280	0	0	0	0	0	0	0	0	40	20	0	0	0	0	0	0			
62	関 智宏	大	福岡大学	300.0	0	0	220	220	0	0	0	0	0	0	0	160	80	0	0	0	0	0	0	0			
64	宮崎 亮太	大	久留米大学	280.0	0	0	160	160	0	0	0	0	0	0	0	0	0	0	0	0	240	120	0	0			
64	藤 正博	大	福岡大学	280.0	0	0	280	280	0	0	0	0	0	0	0	0	0	0	0	0	0	0	0	0			
66	山元 渉平	高	九国大付属高校	275.0	0	0	0	0	0	0	0	0	0	0	0	0	220	110	0	330	165	0	0				
67	宮本 海	大	久留米大学	270.0	0	0	160	160	0	0	0	0	0	0	0	220	110	0	0	0	0	0	0	0			
67	景山 将太	大	九州共立大学	270.0	0	0	220	220	0	0	0	0	0	0	0	100	50	0	0	0	0	0	0	0			
67	江田 昂弘	中	JBC小倉	270.0	100	100	0	0	0	0	0	0	0	0	0	340	170	0	0	0	0	0	0	0			
70	妹尾 雄介	一般	トヨタ自動車九州	260.0	0	0	0	0	0	0	0	0	0	300	150	220	110	0	0	0	0	0	0	0			
70	末次 幸己	高	九国大付属高校	260.0	200	200	0	0	0	0	0	60	60	0	0	0	0	0	0	0	0	0	0	0			
70	河崎 翔馬	高	自由ヶ丘高校	260.0	200	200	0	0	0	0	0	60	60	0	0	0	0	0	0	0	0	0	0	0			
73	高田 英志	一般	西部電機工業	255.0	0	0	0	0	0	0	0	0	0	0	0	0	0	0	510	255	0	0	0	0			
73	中森 茂雄	一般	セビア	250.0	100	100	0	0	0	0	0	0	0	300	150	0	0	0	0	0	0	0	0	0			
73	佐々木 健	高	自由ヶ丘高校	250.0	100	100	0	0	0	0	0	150	150	0	0	0	0	0	0	0	0	0	0	0			
76	假屋 翔太	一般	トヨタ自動車九州	245.0	0	0	0	0	0	0	0	0	0	0	160	80	0	0	0	330	165	0	0	0			

女子シングルス

福岡県内ランキング表

順位	氏名	所属	総得点	平成25年度												平成24年度											
				県総合大会		所属大会						国体県予選会				県総合大会		所属大会						国体県予選会			
				大会名		社会人		学生		高校		一般		高校		大会名		社会人		学生		高校		一般		高校	
				所属	得点/配分率	得点	100%	得点	100%	得点	100%	得点	100%	得点	100%	得点	100%	得点	50%	得点	50%	得点	50%	得点	50%	得点	50%
1	石橋 舞	高 九国大付属高校	1410.0		700	700		0		0	220	220		0	240	240	500	250		0		0		0		0	
2	松岡 英美	高 九国大付属高校	1275.0			0		0		0	340	340		0	600	600		0		0	340	170		0	330	165	
3	古賀 さやみ	一般 STAY GOLD	1205.0			0		0		0		0	510	510		0	700	350		0		0	690	345		0	
4	松本 茜	高 九国大付属高校	1110.0		600	600		0		0	160	160		0	150	150	400	200		0		0		0		0	
4	中村 麻裕	大 九州国際大学	1100.0		0	0	0	0	0	0	0	0	600	600	0	0		0		0	400	200		0	600	300	
6	河原 優	高 九国大付属高校	1080.0			0		0		0	220	220		0	330	330	600	300		0	0	220	110		0	240	120
7	寺田 桃香	高 九国大付属高校	945.0			0		0		0	220	220		0	420	420		0		0	280	140		0	330	165	
8	中野 愛美	高 九国大付属高校	915.0		400	400		0		0		0		0	240	240	400	200		0		0		0	150	75	
9	櫻本 絢子	高 九国大付属高校	910.0			0		0		0	400	400		0	510	510		0		0		0		0		0	
10	吉永 萌夏	高 山門高校	855.0		300	300		0		0	160	160		0	240	240		0		0	160	80		0	150	75	
11	中村 茉由子	高 福岡常葉高校	810.0			0		0		0	280	280		0	330	330		0		0	160	80		0	240	120	
11	村中 李江	大 九州国際大学	810.0			0		0	280	280		0	420	420		0		0		0	220	110		0		0	
13	遠山 きよら	高 九国大付属高校	800.0			0		0		0	220	220		0	330	330	500	250		0		0		0		0	
14	重田 美空	高 九国大付属高校	750.0		400	400		0		0		0		0	150	150	400	200		0		0		0		0	
15	前田 真奈	大 九州国際大学	720.0			0		0	220	220		0	420	420		0		0		0	160	80		0		0	
16	櫻山 希実子	高 自由ヶ丘高校	700.0			0		0		0	160	160		0	420	420		0		0		0		0	240	120	
16	中川 詩紀	大 九州国際大学	700.0			0		0	280	280		0	420	420		0		0		0		0		0		0	
18	関谷 真由	一般 九州国際大学職員	690.0			0		0		0		0	690	690		0		0		0		0		0		0	
19	若林 杏佳	高 九国大付属高校	675.0		300	300		0		0		0		0	150	150	300	150		0		0		0	150	75	
20	野田 千遥	高 福岡常葉高校	630.0			0		0		0	280	280		0	150	150		0		0	160	80		0	240	120	
20	松山 奈未	中 九国大附属中学校	630.0		300	300		0		0		0		0	330	330		0		0		0		0		0	
22	小原 亜香里	大 九州国際大学	600.0			0		0	100	100		0	420	420		0		0		0	160	80		0		0	
23	東野 希美	大 福岡大学	540.0			0		0	400	400		0		0		0		0		0	280	140		0		0	
24	谷口 智美	一般 住吉クラブ	510.0			0		0		0		0	510	510		0		0		0		0		0		0	
25	近藤 愛理	一般 東海大学福岡短期	500.0			0		0		0		0		0		0		0		0	400	200		0	600	300	
25	田島 優乃華	高 九国大付属高校	500.0		500	500		0		0		0		0		0		0		0		0		0		0	
25	堂山 美羽	高 折尾高校	500.0		500	500		0		0		0		0		0		0		0		0		0		0	
28	藤吉 郁美	大 久留米大学	480.0			0		0	340	340		0		0		0		0		0	280	140		0		0	
29	肥田木 あかり	中 COLORS	440.0			0		0		0		0		0	240	240	400	200		0		0		0		0	
30	川口 舞	大 九州大学	420.0			0		0	220	220		0		0	150	150		0		0	100	50		0		0	
31	古賀 みやこ	大 福岡常葉高校	400.0			0		0		0	160	160		0	240	240		0		0		0		0		0	
31	吉野 佑希	高 折尾高校	400.0		400	400		0		0		0		0		0		0		0		0		0		0	
33	西村 美幸	高 九国大付属高校	395.0			0		0		0		0		0		0		0		0	280	140		0	510	255	
34	古賀 由美	高 山門高校	345.0			0		0		0	160	160		0	60	60		0		0	100	50		0	150	75	
35	濱田 優梨恵	高 九国大付属高校	330.0			0		0		0		0		0	150	150	300	150		0		0		0	60	30	
35	松本 恵佳	高 山門高校	330.0			0		0		0	100	100		0	150	150		0		0	100	50		0	60	30	
37	入江 志歩	高 自由ヶ丘高校	320.0			0		0		0		0		0		0		0		0	220	110		0	420	210	

女子シングルス

福岡県内ランキング表

順位	氏名	所属	総得点	平成25年度												平成24年度											
				県総合大会		所属大会						国体県予選会				県総合大会		所属大会						国体県予選会			
				大会名	所属	社会人		学生		高校		一般		高校		大会名	所属	社会人		学生		高校		一般		高校	
得点/配分率	得点	100%	得点	100%	得点	100%	得点	100%	得点	100%	得点	100%	得点	50%	得点	50%	得点	50%	得点	50%	得点	50%	得点	50%			
37	金森 望	高	九国大附属高校	320.0			0		0		0		0		0		0		0		220	110		0	420	210	
39	岩尾 美咲	高	自由ヶ丘高校	315.0			0		0		0		0	240	240		0		0		0		0		0	150	75
39	高口 歩	高	山門高校	315.0			0		0		0		0	240	240		0		0		0		0		0	150	75
39	西尾 千空	高	九国大附属高校	315.0			0		0		0		0	240	240		0		0		0		0		0	150	75
42	飯田 千夏世	中	八幡西ジュニア	300.0	300	300			0		0		0		0		0		0		0		0		0		0
42	井口 夏海	高	折尾高校	300.0	300	300			0		0		0		0		0		0		0		0		0		0
42	稲沢 美沙	大	福岡大学	300.0			0		0	220	220		0		0		0		0	160	80		0		0		0
42	西村 鮎奈	高	折尾高校	300.0	300	300			0		0		0		0		0		0		0		0		0		0
42	野崎 恵美	一般	サタナイ	300.0	300	300			0		0		0		0		0		0		0		0		0		0
42	八岩 葵	中	八幡西ジュニア	300.0	300	300			0		0		0		0		0		0		0		0		0		0
48	下川 友佳里	高	福岡常葉高校	295.0			0		0		0	160	160		0	60	60		0		0		0		0	150	75
49	藤木 沙耶	高	福岡常葉高校	280.0			0		0		0	100	100		0	150	150		0		0		0		0	60	30
50	仮屋 志保	大	久留米大学	270.0			0		0	160	160		0		0		0		0	220	110		0		0		0
50	服部 ありさ	大	九州国際大学	270.0			0		0	160	160		0		0		0		0	220	110		0		0		0
52	赤尾 美代	一般	ヨネックス	255.0			0		0		0		0		0		0		0		0		0	510	255		0
52	俣村 鈴	大	龍谷大学	255.0			0		0		0		0		0		0		0		0		0	510	255		0
54	伊東 歩雪	高	九国大附属高校	245.0			0		0		0		0		0		0		0		0	160	80		0	330	165
55	松藤 恵	大	久留米大学	240.0			0		0	160	160		0		0		0		0	160	80		0		0		0
56	馬場 絵里	高	福岡常葉高校	230.0			0		0		0		0		0		0		0		0	220	110		0	240	120
57	財津 真帆	高	自由ヶ丘高校	225.0			0		0		0		0	150	150		0		0		0		0		0	150	75
57	藤岡 有吏	高	久留米学園高校	225.0			0		0		0	100	100		0		0		0	100	50		0		0	150	75
59	麻生 祐花	大	北九州市立大学	220.0			0		0	220	220		0		0		0		0		0		0		0		0
59	目野 遥菜	高	福岡常葉高校	220.0			0		0		0	160	160		0	60	60		0		0		0		0		0
61	高原 里衣	一般	西日本シティ銀行	210.0			0		0		0		0		0		0		0		0		0	420	210		0
61	長倉 千幸	大	九州共立大学	210.0			0		0	160	160		0		0		0		0	100	50		0		0		0
63	梅崎 道子	高	東海大第五高校	200.0			0		0		0		0		0		0		0		0	160	80		0	240	120
63	近藤 美穂	中	八幡西ジュニア	200.0	200	200			0		0		0		0		0		0		0		0		0		0
63	南里 優美	中	八幡西ジュニア	200.0	200	200			0		0		0		0		0		0		0		0		0		0
63	西本 彩乃	高	折尾高校	200.0	200	200			0		0		0		0		0		0		0		0		0		0
63	俣村 南紗	高	福岡常葉高校	200.0			0		0		0		0		0		0		0		0	160	80		0	240	120
63	松山 友美	高	折尾高校	200.0	200	200			0		0		0		0		0		0		0		0		0		0
63	村岡 莉帆	高	久留米学園高校	200.0			0		0		0		0		0		0		0		0	160	80		0	240	120
70	福山 知里	大	西南学院大学	180.0			0		0	100	100		0		0		0		0	160	80		0		0		0
70	宮原 百合香	高	小倉高校	180.0			0		0		0		0	150	150		0		0		0		0		0	60	30
72	伊関 優羽	大	九州共立大学	175.0			0		0	100	100		0		0		0		0		0		0		0	150	75
73	赤尾 由雅	一般	福岡市役所	170.0			0		0		0		0		0		0		0	340	170		0		0		0
73	河村 彩香	大	福岡大学	170.0			0		0		0		0		0		0		0	340	170		0		0		0

女子シングルス

福岡県内ランキング表

順位	氏名	所属	総得点	平成25年度										平成24年度													
				県総合大会		所属大会						国体県予選会		県総合大会		所属大会						国体県予選会					
				大会名	所属	社会人	学生	高校	一般	高校	大会名	所属	社会人	学生	高校	一般	高校	大会名	所属	社会人	学生	高校	一般	高校			
得点/配分率	得点	100%	得点	100%	得点	100%	得点	100%	得点	100%	得点	100%	得点	100%	得点	50%	得点	50%	得点	50%	得点	50%	得点	50%			
75	里見 明日香	高 九国大附属高校	165.0			0		0		0		0		0		0		0		0		0		0		330	165
76	阿次富 晴香	大 九州共立大学	160.0			0		0	160	160		0		0		0		0		0		0		0		0	0
76	小園 千秋	大 北九州市立大学	160.0			0		0	160	160		0		0		0		0		0		0		0		0	0
76	中山 映奈	大 西南学院大学	160.0			0		0	160	160		0		0		0		0		0		0		0		0	0
76	日高 優	大 北九州市立大学	160.0			0		0	160	160		0		0		0		0		0		0		0		0	0
76	柳田 美紀	大 九州共立大学	160.0			0		0	160	160		0		0		0		0		0		0		0		0	0
81	米山 奈保子	高 福岡常葉高校	155.0			0		0		0		0		0		0		0		0		160	80		150	75	
82	大林 智代	中 北九州ジュニア	150.0			0		0		0		0		0		300	150		0		0		0		0	0	0
82	斉藤 由莉	大 九州共立大学	150.0			0		0	100	100		0		0		0		0		100	50		0		0	0	0
82	佐藤 仁美	大 西南学院大学	150.0			0		0	100	100		0		0		0		0		100	50		0		0	0	0
82	成富 遙香	中 八幡西ジュニア	150.0			0		0		0		0		150	150		0		0		0		0		0	0	0
82	縄田 佳子	中 九国大付属中学校	150.0			0		0		0		0		150	150		0		0		0		0		0	0	0
82	野田 帆奈美	中 高良内クラブ	150.0			0		0		0		0		150	150		0		0		0		0		0	0	0
82	野田 若菜	中 瀬高ジュニア	150.0			0		0		0		0		150	150		0		0		0		0		0	0	0
82	林 照瑠美	高 京都高校	150.0			0		0		0		0		150	150		0		0		0		0		0	0	0
82	芳賀 真美	中 大川東中学校	150.0			0		0		0		0		150	150		0		0		0		0		0	0	0
91	福園 美由紀	一般 福岡市役所	140.0			0		0		0		0		0		0		280	140		0		0		0	0	0
92	籾 叶依子	高 東海大五高校	135.0			0		0		0		0		60	60		0		0		0		0		150	75	
92	淵上 水葵	高 小倉高校	135.0			0		0		0		0		60	60		0		0		0		0		150	75	
94	清水 なつ美	大 福岡大学	110.0			0		0		0		0		0		0		0		220	110		0		0	0	0
95	池田 晴菜	大 西南学院大学	105.0			0		0	100	100		0		0		0		0		10	5		0		0	0	0
95	池邊 夏織	大 西南学院大学	105.0			0		0	100	100		0		0		0		0		10	5		0		0	0	0
95	伊波 佳南子	大 九州共立大学	105.0			0		0	100	100		0		0		0		0		10	5		0		0	0	0
95	山崎 彩	大 九州大学	105.0			0		0	100	100		0		0		0		0		10	5		0		0	0	0
99	浅成 香璃	高 東海大五高校	100.0			0		0		100	100		0		0		0		0		0		0		0	0	0
99	石堂 佐枝	大 九州大学	100.0			0		0	100	100		0		0		0		0		0		0		0		0	0
99	江口 梨沙	大 九州共立大学	100.0			0		0	100	100		0		0		0		0		0		0		0		0	0
99	柏原 麻衣	大 九州共立大学	100.0			0		0	100	100		0		0		0		0		0		0		0		0	0
99	木内 裕美佳	大 北九州市立大学	100.0			0		0	100	100		0		0		0		0		0		0		0		0	0
99	下田 梨紗	高 福智高校	100.0			0		0		100	100		0		0		0		0		0		0		0	0	0
99	竹中 聖月	高 東鷹高校	100.0			0		0		100	100		0		0		0		0		0		0		0	0	0
99	寺坂 萌	大 北九州市立大学	100.0			0		0	100	100		0		0		0		0		0		0		0		0	0
99	中野 弥那未	高 東鷹高校	100.0			0		0		100	100		0		0		0		0		0		0		0	0	0
99	山品 佳代	高 田川高校	100.0			0		0		100	100		0		0		0		0		0		0		0	0	0
99	横田 理佳	大 西南学院大学	100.0			0		0	100	100		0		0		0		0		0		0		0		0	0
99	吉富 恵里加	大 九州共立大学	100.0			0		0	100	100		0		0		0		0		0		0		0		0	0
111	木村 香	大 西南学院大学	90.0			0		0	40	40		0		0		0		0		100	50		0		0	0	0

混合ダブルス

福岡県内ランキング表

順位	氏名		所属	総得点	年号	平成25年度						平成24年度					
					大会名	総合大会		社会人		年代別大会		総合大会		社会人		年代別大会	
					得点/配分率	得点	100%	得点	100%	得点	100%	得点	50%	得点	50%	得点	50%
1	結城 亮二	一般	バドグラフィティ	4300.0	2150.0	500	500	600	600	500	500	300	150	400	200	400	200
	野崎 恵美	一般	サタナイ	4300.0	2150.0	500	500	600	600	500	500	300	150	400	200	400	200
2	五島 雄一郎	一般	ごちバド	2500.0	1750.0			400	400	700	700	700	350	600	300		0
	小野 智子	一般	シャトルホークス	2500.0	750.0				0		0	700	350	600	300	200	100
3	五島 雄一郎	一般	ごちバド	2450.0	1750.0			400	400	700	700	700	350	600	300		0
	鈴木 智子	一般	プレティグローバルリンクス	2450.0	700.0				0	700	700		0				0
4	峰 浩志	一般	バドグラフィティ	2350.0	1050.0			500	500		0	600	300		0	500	250
	古賀 さやみ	一般	Stay Gold	2350.0	1300.0				0	500	500	600	300	500	250	500	250
5	有田 雄紀	一般	西日本シティ銀行	2250.0	850.0	700	700		0		0		0	300	150		0
	高原 里衣	一般	西日本シティ銀行	2250.0	1400.0	700	700		0		0		0	700	350	700	350
6	菊池 洋平	一般	Be-Frees	2200.0	1100.0	300	300	400	400	400	400		0		0		0
	佐和 紗月	一般	ビーハイブ	2200.0	1100.0	300	300	400	400	400	400		0		0		0
7	五島 雄一郎	一般	ごちバド	2150.0	1750.0			400	400	700	700	700	350	600	300		0
	五島 由乃	一般	ごちバド	2150.0	400.0			400	400		0		0		0		0
8	江崎 淳	一般	西日本総合リース	2100.0	700.0				0		0		0	700	350	700	350
	高原 里衣	一般	西日本シティ銀行	2100.0	1400.0	700	700		0		0		0	700	350	700	350
9	酒見 昌平	一般	Stay Gold	2050.0	750.0				0	500	500		0	500	250		0
	古賀 さやみ	一般	Stay Gold	2050.0	1300.0				0	500	500	600	300	500	250	500	250
10	田村 隆志	一般	久留米大職員	2000.0	700.0			700	700		0		0		0		0
	原口 優希	一般	春日クラブ	2000.0	1300.0			700	700	600	600		0		0		0
11	小澤 薫	一般	トヨタ自動車九州	1900.0	600.0				0	600	600		0		0		0
	原口 優希	一般	大分県	1900.0	1300.0			700	700	600	600		0		0		0
12	野崎 勉	一般	サタナイ	1700.0	1050.0				0	400	400	300	150	400	200	600	300
	谷口 智美	一般	住吉クラブ	1700.0	650.0				0		0	300	150	400	200	600	300
13	平山 貴祥	一般	チームアンバランス	1550.0	900.0			500	500	400	400		0		0		0
	大坪 真奈美	一般	チームアンバランス	1550.0	650.0			500	500		0		0		0	300	150
13	峰 浩志	一般	バドグラフィティ	1550.0	1050.0			500	500		0	600	300		0	500	250
	山田 雅子	一般	ベスト電器 佐賀	1550.0	500.0			500	500		0		0		0		0
15	近藤 早寿	一般	海老津OB	1500.0	750.0	500	500		0		0	500	250		0		0
	近藤 愛理	大	東海短期大学	1500.0	750.0	500	500		0		0	500	250		0		0
16	斉藤 篤史	一般	東海大第五高校職員	1450.0	900.0			400	400		0	300	150	300	150	400	200
	廣本 美秀	一般	城の原クラブ	1450.0	550.0			400	400		0		0	300	150		0
16	野崎 勉	一般	サタナイ	1450.0	1050.0				0	400	400	300	150	400	200	600	300
	原 智美	一般	住吉クラブ	1450.0	400.0				0	400	400		0		0		0
18	有田 友紀	一般	セピア	1300.0	550.0				0	400	400	300	150		0		0
	渡辺 有紀	一般	Stay Gold	1300.0	750.0				0	400	400	300	150	400	200		0
18	平山 貴祥	一般	チームアンバランス	1300.0	900.0			500	500	400	400		0		0		0
	藤吉 郁美	大	久留米大学	1300.0	400.0				0	400	400		0		0		0
20	古賀 久臣	一般	能古中学校教員	1200.0	600.0	600	600		0		0		0		0		0
	赤尾 美代	一般	ヨネックス	1200.0	600.0	600	600		0		0		0		0		0

混合ダブルス

福岡県内ランキング表

順位	氏名		所属	総得点	年号	平成25年度						平成24年度					
					大会名	総合大会		社会人		年代別大会		総合大会		社会人		年代別大会	
					得点/配分率	得点	100%	得点	100%	得点	100%	得点	50%	得点	50%	得点	50%
21	中村 竜也	一般	満石ジュニア	1150.0	400.0		0		0	300	300		0		0	200	100
	小野 智子	一般	シャトルホークス	1150.0	750.0		0		0		0	700	350	600	300	200	100
22	斉藤 篤史	一般	東海大第五高校職員	1100.0	900.0		0	400	400		0	300	150	300	150	400	200
	松田 美穂	一般	NPO法人トス	1100.0	200.0		0		0		0		0		0	400	200
23	斉藤 篤史	一般	東海大第五高校職員	1050.0	900.0		0	400	400		0	300	150	300	150	400	200
	松本 真優	一般	フリーバード	1050.0	150.0		0		0		0	300	150		0		0
24	有田 雄紀	一般	西日本シティ銀行	1000.0	850.0	700	700		0		0		0	300	150		0
	山本 貴子	一般	運動具屋	1000.0	150.0		0		0		0		0	300	150		0
24	原田 和憲	一般	トヨタ自動車九州	1000.0	600.0	400	400		0		0	400	200		0		0
	深村 奈津子	一般	ホンダカーズ佐賀	1000.0	400.0	400	400		0		0		0		0		0
26	中務 啓太	一般	Stay Gold	950.0	200.0		0		0		0		0	400	200		0
	渡辺 有紀	一般	Stay Gold	950.0	750.0		0		0	400	400	300	150	400	200		0
26	寺脇 慎吾	高	自由ヶ丘高校	950.0	550.0	400	400		0		0	300	150		0		0
	西尾 千空	高	九国大付属高校	950.0	400.0	400	400		0		0		0		0		0
28	大石 裕也	一般	チームアンバランス	900.0	450.0		0		0	300	300		0		0	300	150
	松尾 香菜	一般	チームアンバランス	900.0	450.0		0		0	300	300		0		0	300	150
28	大石 裕也	一般	チームアンバランス	900.0	450.0		0		0	300	300		0		0	300	150
	田中 香織	一般	佐賀県	900.0	450.0		0		0	300	300		0		0	300	150
30	原田 和憲	一般	トヨタ自動車九州	800.0	600.0	400	400		0		0	400	200		0		0
	入江 志歩	高	自由ヶ丘高校	800.0	200.0		0		0		0	400	200		0		0
30	泉 勇成	一般	チームアンバランス	800.0	150.0		0		0		0		0		0	300	150
	大坪 真奈美	一般	チームアンバランス	800.0	650.0		0	500	500		0		0		0	300	150
30	柳 祥太郎	高	自由ヶ丘高校	800.0	300.0	300	300		0		0		0		0		0
	岩尾 美咲	高	自由ヶ丘高校	800.0	500.0	300	300		0		0	400	200		0		0
30	松本 久雄	一般	運動具屋	800.0	400.0	400	400		0		0		0		0		0
	伊関 優羽	大	九州共立大学	800.0	400.0	400	400		0		0		0		0		0
30	松本 剛	大	九州国際大学	800.0	400.0	400	400		0		0		0		0		0
	中川 詩紀	大	九州国際大学	800.0	400.0	400	400		0		0		0		0		0
30	白石 遼	一般	新日鐵住金	800.0	400.0		0	400	400		0		0		0		0
	白石 葉月	一般	ビーハイブ	800.0	400.0		0	400	400		0		0		0		0
36	平田 紘一	一般	三瀧BC	750.0	300.0		0		0	300	300		0		0		0
	松尾 香菜	一般	チームアンバランス	750.0	450.0		0		0	300	300		0		0	300	150
37	寺脇 慎吾	高	自由ヶ丘高校	700.0	550.0	400	400		0		0	300	150		0		0
	財津 真帆	高	自由ヶ丘高校	700.0	150.0		0		0		0	300	150		0		0
37	成富 勇太	高	自由ヶ丘高校	700.0	200.0		0		0		0	400	200		0		0
	岩尾 美咲	高	自由ヶ丘高校	700.0	500.0	300	300		0		0	400	200		0		0
37	中村 竜也	一般	セビア	700.0	400.0		0		0	300	300		0		0	200	100
	村岡 玲奈	一般	チームアンバランス	700.0	300.0		0		0	300	300		0		0		0
40	伊藤 大地	一般	チームアンバランス	600.0	150.0		0		0		0		0		0	300	150
	田中 香織	一般	チームアンバランス	600.0	450.0		0		0	300	300		0		0	300	150

混合ダブルス

福岡県内ランキング表

順位	氏名		所属	総得点	年号	平成25年度						平成24年度					
					大会名	総合大会		社会人		年代別大会		総合大会		社会人		年代別大会	
					得点/配分率	得点	100%	得点	100%	得点	100%	得点	50%	得点	50%	得点	50%
40	成相 圭	一般	バドグラフィティ	600.0	300.0		0	300	300		0		0	0	0	0	
	水篠 慶子	一般	バドグラフィティ	600.0	300.0		0	300	300		0		0	0	0	0	
40	吉田 倫基	一般	佐賀県	600.0	300.0		0		0	300	300		0		0	0	
	樋渡 美香	一般	佐賀県	600.0	300.0		0		0	300	300		0		0	0	
43	堤 圭吾	大	龍谷大学	500.0	250.0		0		0		0	500	250		0	0	
	井上 樹理	大	九州国際大学	500.0	250.0		0		0		0	500	250		0	0	
43	升巴 勇希	一般	大分県	500.0	250.0		0		0		0		500	250		0	
	阿部 美奈	一般	大分県	500.0	250.0		0		0		0		500	250		0	
45	山路 勇樹	大	九州共立大学	400.0	200.0		0		0		0	400	200		0	0	
	兼光 沙紀	大	九州国際大学	400.0	200.0		0		0		0	400	200		0	0	
45	原口 拓巳	高	自由ヶ丘高校	400.0	200.0		0		0		0	400	200		0	0	
	櫻山 希実子	高	自由ヶ丘高校	400.0	200.0		0		0		0	400	200		0	0	
45	埴畑 陽平	一般	Stay Gold	400.0	200.0		0		0		0		400	200		0	
	竹中 朋佳	一般	Stay Gold	400.0	200.0		0		0		0		400	200		0	
45	中森 茂雄	一般	セビア	400.0	200.0		0		0		0			0	400	200	
	北島 文	一般	Be-Frees	400.0	200.0		0		0		0			0	400	200	
45	脇坂 達也	一般	LIEN	400.0	200.0		0		0	200	200		0		0	0	
	小楠 桐恵	一般	LIEN	400.0	200.0		0		0	200	200		0		0	0	
45	笹渕 崇志	一般	日佐クラブ	400.0	200.0		0		0	200	200		0		0	0	
	笹渕 麻美	一般	老司クラブ	400.0	200.0		0		0	200	200		0		0	0	
45	白石 祐己	一般	LIEN	400.0	200.0		0		0	200	200		0		0	0	
	米倉 あづ美	一般	LIEN	400.0	200.0		0		0	200	200		0		0	0	
45	藤田 祥平	一般	LIEN	400.0	200.0		0		0	200	200		0		0	0	
	福田 香奈	一般	LIEN	400.0	200.0		0		0	200	200		0		0	0	
53	小松 大樹	一般	Be-Frees	300.0	150.0		0		0		0	300	150		0	0	
	小松 詠美	一般	Be-Frees	300.0	150.0		0		0		0	300	150		0	0	
53	千代丸 瑤	一般	ごちバド	300.0	150.0		0		0		0	300	150		0	0	
	山口 由乃	一般	ごちバド	300.0	150.0		0		0		0	300	150		0	0	
53	占部 圭祐	高	自由ヶ丘高校	300.0	150.0		0		0		0	300	150		0	0	
	八岩 鈴菜	高	自由ヶ丘高校	300.0	150.0		0		0		0	300	150		0	0	
53	山田 耕輔	一般	Stay Gold	300.0	150.0		0		0		0		300	150		0	
	山田 明子	一般	Stay Gold	300.0	150.0		0		0		0		300	150		0	

規 約

第1章 総則

(名称)

第1条 この会は、福岡県バドミントン協会(以下「本会」という。)といい、外国に対しては、The Fukuoka Badminton Association (略称 F. B. A.)という。

(事務所)

第2条 本会は、事務所を福岡市に置く。

第2章 目的及び事業

(目的)

第3条 本会は、福岡県内におけるバドミントン界を統括し、代表する団体としてバドミントンを振興し、その健全な普及発達を図ることを目的とする。

(事業)

第4条 本会は、前条の目的を達成するために次の事業を行う。

- (1) バドミントンに関する調査、研究
- (2) バドミントンに関する講習会・講演会・研究会等の開催
- (3) バドミントン選手権大会その他の競技会の開催
- (4) バドミントンに関する刊行物の発行並びに斡旋
- (5) バドミンントンの競技力の強化
- (6) その他この会の目的達成に必要な事項

第3章 加盟団体及び会員登録

(加盟団体)

第5条 次に掲げる団体で、本会の趣旨に賛同するものは理事会及び評議員会において理事現在数及び評議員現在数のそれぞれ3分の2以上の賛同を得て、加盟団体となることができる。

- (1) 福岡県内各市郡を代表するバドミントン競技団体
- (2) 全県的に組織されたバドミントン競技団体

(資格の喪失)

第6条 本会の加盟団体は、次の事由によってその資格を喪失する。

- (1) 脱退
- (2) 団体の解散
- (3) 除名

(脱退)

第7条 本会の加盟団体が脱退しようとするときは、その事由を付した脱退届を提出し、理事会の同意を得なければならない。

(除名)

第8条 本会の加盟団体が、次の各号のいずれかに該当するときは、理事会及び評議員会の議決を経て、会長が除名することができる。

- (1) 本会の加盟団体としての義務に違反したとき。
- (2) 本会の名誉を傷つけ、又は本会の目的に違反する行為のあったとき。

(加盟分担金)

第9条 本会の加盟団体は、本会で定める加盟分担金を毎年納入しなければならない。

(登録)

第10条 第5条第1号に定める加盟団体は、その所属会員を本会に登録しなければならない。

2 登録に関し必要な事項は別に定める。

第4章 役員及び評議員

(役員)

第11条 本会に、次の役員を置く。

(1) 理事15名以上20名以内(うち会長1名、副会長若干名及び理事長1名とする。)

(2) 監事2名

(役員を選任)

第12条 理事及び監事は、評議員会において選任し、理事は互選で会長、副会長及び理事長を定める。

(理事の職務)

第13条 会長は、本会を代表し、会務を統括する。

2 副会長は会長を補佐し、会長に事故があるとき又は欠けたときは、会長が予め指名した順序により副会長がその職務を代行する。

3 理事長は、会長及び副会長を補佐し、理事会の議決に基づき業務を執行する。

4 理事長は、必要に応じ理事の中より副理事長を置くことができる。

5 理事は、理事会を組織し、本会の業務を決議し、執行する。

(監事の職務)

第14条 監事は、本会の会計を監査する。

(役員任期)

第15条 役員任期は、2年とする。但し、再任を妨げない。

2 補充又は増員により選任された役員任期は、前任者又は現任者の残任期間とする。

3 役員は、その任期満了後も後任者が就任するまで、なおその職務を行う。

(評議員の選出)

第16条 本会には、評議員を置く。

2 評議員は、加盟団体代表1名をもって、これに当てるものとする。

3 評議員が役員に就任したときは、評議員の資格を失う。この場合は、その者の属していた加盟団体から、これに代わる評議員を選出する。

(評議員の職務)

第17条 評議員は評議員会を組織し、この規約に定める事項のほか、会長が付議した事項に関して審議し、議決を行う。

第5章 名誉会長、顧問及び参与

(名誉役員)

第18条 本会に、名誉会長、顧問及び参与を置くことができる。

2 名誉会長、顧問及び参与は、理事会の推薦により会長が委嘱する。

3 名誉会長及び顧問は、重要な事項について、会長の諮問に応じ、意見を述べることができる。

- 4 参与は会長の必要と認める事項について、その諮問に応じ意見を述べることができる。

第6章 会議

(理事会の招集等)

第19条 理事会は、必要に応じ会長が招集する。但し、理事現在数の3分の1以上から、会議に付議すべき事項を示して、理事会の招集を請求されたときは、すみやかに理事会を招集しなければならない。

- 2 理事会の議長は、会長とする。

(理事会の定足数)

第20条 理事会は、理事現在数の2分の1以上の者が出席しなければ、開会し、議決することができない。但し、当該事項につき書面をもって予め意思を表示した者は、出席者とみなす。

- 2 理事会の議事は、この規約に別段の定めがある場合を除くほか、出席理事の過半数をもって決し、可否同数のときは、議長がこれを決める。

(評議員会)

第21条 この規約に別段の定めがある場合を除くほか、本会の業務に関する重要事項で理事会において必要と認める事項の決定については、理事会は予め評議員会の同意を得なければならない。

- 2 第19条及び前条の規定は、評議員会に準用する。この場合において、これらの規定中「理事会」及び「理事」とあるのは、「評議員会」及び「評議員」と読み替えるものとする。

第7章 会計

(経費の支弁)

第22条 本会の経費は、次に掲げるもので支弁する。

- (1)加盟分担金 (2)登録料 (3)事業収入 (4)補助金 (5)寄付金
(6)その他

(事業計画及び収支予算)

第23条 本会の事業計画及びこれに伴う収支予算は、毎会計年度開始前に会長が作成し、理事会及び評議員会の承認を得なければならない。

(収支決算)

第24条 本会の収支決算は、毎会計年度終了後会長が作成し、監事の意見を付け、理事会及び評議員会の承認を得なければならない。

(会計年度)

第25条 本会の会計年度は、毎年4月1日に始まり、翌年3月31日に終わる。

第8章 専門委員会

(専門委員会)

第26条 本会には、理事会の決議を経て専門委員会を設けることができる。

- 2 専門委員会は、第4条に掲げる事業のうち、必要な事業を行うものとする。
3 専門委員会の委員、運営その他必要な事項は理事会で定める。

第9章 事務局

(事務局)

第27条 本会には、事務を処理するため事務局を置く。

第10章 規約の変更及び解散

(規約の変更)

第28条 この規約は、理事会および評議員会において、出席者の3分の2以上の賛成をもって決しなければ、変更できない。

(解散)

第29条 本会の解散は、理事会及び評議員会において、理事現在数及び評議員現在数のそれぞれの4分の3以上の賛成をもって決しなければならない。

(残余財産の処分)

第30条 本会の解散に伴う残余財産は、理事会及び評議員会において、理事現在数及び評議員現在数のそれぞれの4分の3以上の賛成をもって決し、本会の目的に類似の目的を有する団体に寄付するものとする。

附 則

(施行期日)

1 改正後の福岡県バドミントン協会規約(以下「規約」という。)は、平成14年1月1日から施行する。

(適用区分)

2 規約第3章の規定は、平成14年度分の加盟分担金及び会員登録から適用し、平成13年度分については、従前の例による。

(市郡の暫定措置)

3 人口、競技者が非常に少ないなどやむを得ない理由により、複数の市郡を代表するバドミントン競技団体があり、その団体が次の要件を満たしている場合は、当分の間、その団体を規約第5条第1号の団体とみなして規約第5条の規定を適用する。

(1) 代表する地域内の全ての市郡にその市郡を代表するバドミントン競技団体が存在しないこと

(2) 代表する地域内の市郡が近接していること

(規約施行時の加盟団体)

4 規約施行時の規約第5条の加盟団体は、規約施行前の理事会で確定する。

(役員任期)

5 第15条の規定に関わらず、平成18年4月1日からの役員の任期を平成19年3月13日までの1年間とする。

附 則 (平成18年規約第1号)

この規約は、平成18年3月25日から施行する。

専 門 委 員 会 規 程

(専門委員会の設置)

第1条 福岡県バドミントン協会(以下「本会」という。)規約第26条の規定に基づいて、専門委員会を設ける。

(専門委員会の名称及び所掌事務)

第2条 専門委員会の名称及び所掌事務は、次のとおりとする。

(1) 総務委員会

- ア 総務に関すること
- イ 他の専門委員会に属しないこと

(2) 競技審判委員会

- ア 競技会の開催に関すること
- イ 審判員の養成に関すること
- ウ その他本会に係る競技審判研究事業に関すること

(3) 強化委員会

- ア 選手強化に関すること
- イ 指導者の養成に関すること
- ウ その他本会に係る強化指導研究事業に関すること

(委員)

第3条 専門委員会に、次の委員をおく。

- (1) 委員長 1名
- (2) 委員 若干名
- (3) 拡大委員 若干名

2 委員長及び委員は、理事のうちから理事長が理事会に諮って指名する。ただし、理事会を開催する暇がないときは、理事長が指名することができる。

3 拡大委員は、学識経験者のうちから委員長が委員会に諮って指名することができる。

(任期)

第4条 委員の任期は、本会役員に準ずる。

(委員会)

第5条 委員会は、委員長が招集してその議長となる。

2 委員の定数の半数以上の者から、会議に付議すべき事項を示して、委員会の招集の請求があつたときは、委員長は委員会を招集しなければならない。

(定足数等)

第6条 委員会は、委員の定数の半数以上の委員が出席しなければ会議を開くことができない。

2 委員会の議事は、出席委員の過半数をもって決し、可否同数のときは、議長がこれを決める。

(部会)

第7条 委員会は、委員会の決議を経て必要な部会を設けることができる。

(記録)

第8条 委員長は、会議録を作成し理事長に報告しなければならない。

附 則

この規程は、公布の日から施行する。

附 則

この規程は、平成25年4月13日から施行する。

理 事 選 出 規 程

第1条 理事は20名以内とし、原則として下記表の区分に基づき選出する。

区 分		加 盟 団 体						選出数	
規 約 第 五 条 (1) の 団 体	市	政令 指定都市	2	福岡市					2名
				北九州市					2名
	郡	北九州地区	3	中間市	遠賀郡	京築地区			1名
				筑豊地区	飯塚嘉麻	直方市	田川地区		
	協 会	福岡地区	9	筑紫野市	春日市	大野城市	太宰府市	古賀市	1名
				宗像地区	那珂川町	糟屋郡	糸島市		
	筑後地区	8	大牟田市	久留米市	柳川市	大川市	小郡市	1名	
			うきは市	朝倉市郡	みやま市				
(2) の 団 体	連 盟 等		7	高等学校体育連盟 小学生連盟 中学校体育連盟 学生連盟 教職員連盟 実業団連盟 レディース連盟				2名	
学 識 経 験 者									10名

但し、理事候補者が定数に満たない場合には、学識経験者をそれに充当することができる。

第2条 役員選考委員会の設置

改選にあたっては、選考委員会（以下「委員会」という。）を設置することとし、構成員は、評議員会出席者の中から、会長・副会長・理事長・副理事長より2名、政令指定都市より各1名、北九州・筑豊・福岡・筑後の各地区より各1名、連盟等より1名を人選する。

第3条 役員改選の順序

- (1) 評議員会にて委員会設置
- (2) 委員会で理事候補者の推薦
- (3) 委員会で会長・副会長・理事長を推薦
- (4) 委員会より評議員会へ答申し、承認を受ける
- (5) 委員会の解散

第4条 この規程の改廃は、理事会の議決を経て行うものとする。

附 則

この規程は、平成14年1月1日から施行する。

附 則

この規程は、平成15年11月15日から施行する。

附 則

この規程は、平成22年7月3日から施行する。

附 則

この規程は、平成25年3月23日から施行する。

附 則

この規程は、平成25年4月13日から施行する。

会 員 登 録 規 程

第1条 福岡県バドミントン協会規約(以下「規約」という。)第3章第10条第2項の規定によりこの規程を定める。

第2条 規約第5条第1号の加盟団体(以下「市郡協会」という。)に所属する者は、その住所の市郡協会を通して登録しなければならない。

第3条 登録は、所定の様式に登録料を添えて行なうこと。

第4条 登録料は、理事会の議を経て別に定める。

第5条 登録は、毎年これを更新するものとする。

第6条 登録は、同時に二つ以上の市郡協会からすることはできない。

第7条 登録者が第2条の登録事項を変更する場合は、所属する市郡協会に届け出なければならない。

2 市郡協会は、前項の届出があった場合は、ただちに本会に届け出るものとする。
第8条 第3条に定める登録書類と登録料又は前条第2項の変更届出書類が、福岡県バドミントン協会以下(「本会」という。)事務局に届けられた時をもって登録又は変更手続きを完了とする。

2 登録者のうち競技者の移籍については、当該市郡協会代表者相互の承認を要する。

3 登録者のうち日本国籍以外の国籍を有する競技者の競技会参加は、財団法人日本バドミントン協会大会運営規程第15条による。

第9条 外国人競技者とは、日本国以外の国籍を有する者をいう。但し、日本国で出生し、引き続き国内に居住している者を除く。

2 外国人競技者は、登録に際し次の書類を本会に提出して、その審査を受けなければならない。

(1)国籍保有国協会の推薦書及び同意書(但し19歳未満者を除く。)

(2)公的機関の発行する日本国入国の証明書及び6ヶ月以上日本国に居住している証明書

第10条 本会の登録者については、財団法人日本バドミントン協会の登録者に関する諸規定を準用する。

第11条 登録者が次の各号のいずれかに該当するときは、理事会の決議を経て、会長がこれを除名することができる。

(1)前条で準用する財団法人日本バドミントン協会競技者資格規程の登録者に関する違反行為があったとき。

(2)虚偽の申請があったとき。

附 則

1 この規程は、平成14年4月1日から施行する。

2 第2条の規定にかかわらず、市郡協会が存在しない市郡に住所を有する者は、当分の間、その居住地について本会が指定する市郡協会を通して登録をすることができる。

表彰規程

第1条 この規定は、福岡県バドミントン協会(以下「本協会」という)の発展に顕著な功績のあった団体及び個人を表彰することを目的とする。

第2条 表彰は、次のいずれかの基準に該当するものについて行う。

- 1 本協会の育成、振興のために顕著な功績のあった団体及び個人
- 2 本協会の発展のため、関連性のある事項に顕著な功績のあるもの
- 3 その他、理事会において適当と認めたもの

第3条 被表彰者の推薦は、理事が行う。ただし、本協会事務局は、必要に応じ被表彰者を推薦することができる。

第4条 被表彰者は、理事会において審議決定する。

第5条 この規定の改廃は、理事会において決定する。

附 則

この規程は、平成9年3月20日から施行する。

表彰規程細則

第1項 表彰規程第2条の基準によりこの規程を定める。

第2項 感謝状をあたえる基準

- 1 10年以上、本協会の育成、振興のために顕著な功績のあった団体及び個人
- 2 本協会の発展のため、関連性のある事項に顕著な功績のあるもの
- 3 会長、副会長、理事長、理事を10年以上歴任し、その功績顕著なもの
- 4 その他、理事会において適当と認めたもの

第3項 技能賞をあたえる基準

- 1 各種全日本大会において優勝した団体及び個人、またはこれに準ずる成績をおさめた団体及び個人
- 2 国際試合に日本代表として参加し、特に優秀な成績をおさめた団体及び個人

第4項 表彰は、原則として毎年1回、本協会評議員会の際に行う。

第5項 この細則の改廃は、理事会において決定する。

附 則

この規程は、平成9年3月20日から施行する。

奨励金交付要綱

(趣旨)

第1条 この要綱は、公益財団法人日本バドミントン協会が主催する全国大会（団体戦）に、本県チームの選手として選抜され出場する個人に対し、奨励金を交付することにより、選手を激励し、もって競技力とチームワークの向上を図り、バドミントン競技の振興に寄与することを目的とする。

(交付対象事業)

第2条 奨励金の交付対象事業は、次に掲げるものをいう。

- (1) 日本バドミントンジュニアグランプリ
- (2) 全日本中学生バドミントン選手権大会
- (3) 全国小学生バドミントン選手権大会団体戦
- (4) 全日本レディースバドミントン選手権大会都道府県対抗団体戦
- (5) 日本スポーツマスターズ

(交付対象者)

第3条 奨励金の交付対象者は、本協会に登録している個人で、前条の各号に規定する全国大会に出場する者とする。なお、前条第4号については、第一代表の者とする。

(奨励金)

第4条 奨励金の額は、1人につき、5千円とする。

(交付申請)

第5条 奨励金の交付を受けようとするもの（以下「申請者」という。）は、奨励金交付申請書に参加者名簿を添えて、会長に提出するものとする。

(代理申請)

第6条 前条の規定にかかわらず、申請者の所属する団体の代表者は代理で申請できるものとする。

(申請書提出期限)

第7条 申請書の提出期限は、全国大会等の開催日の前までとする。

(交付決定)

第8条 会長は、奨励金の申請があったときは、速やかに交付の可否を決定し、申請者に通知するものとする。

(出場報告書)

第9条 奨励金の交付を受けたものは、全国大会の終了後、成績を速やかに会長に報告するものとする。

(交付決定の取消し)

第10条 会長は、交付決定者が次の各号のいずれかに該当すると認めるときは、奨励金の交付決定を取り消すことができる。

(1) 虚偽の申請等の不正な手段により奨励金の交付を受けたとき

(2) 第3条に規定する交付対象者の要件を満たさなかったとき

(3) その他会長が交付することが適当でないと認めたとき

2 会長は、前項の規定により交付決定を取り消した者に、すでに奨励金を交付しているときは、奨励金の返還を求めることができる。

(補則)

第11条 この要綱に定めるもののほか必要な事項は、会長が別に定める。

第12条 この要綱の改廃は、理事会において定める。

附 則 (平成22年7月3日)

この要綱は、公布の日から施行する。

附 則

この要綱は、平成26年3月22日から施行する。