

**F**UKUOKA

**B**ADMINTON

**A**SSOCIATION



Since 1948.1.20



福岡県バドミントン協会

平成24年度  
2012

- 執行体制
- 加盟団体事務局（会員登録窓口）
- 加盟団体・登録について
- 活動方針
- 事業一覧
- 事業報告
- 会員登録状況
- 表彰
- 大会日程
- 審判員資格者通信
- 大会参加状況
- 強化指導委員会指導部会報告
- 強化指導委員会強化部会報告
- 国民体育大会代表選手
- 強化指定選手・ジュニア強化指定選手

- 第67回 国民体育大会予選会
- 第35回 福岡県社会人バドミントン選手権大会
- 第64回 福岡県総合バドミントン選手権大会
- 第9回 福岡県ダブルス年代別バドミントン選手権大会
- 第32回 福岡県小学生選抜バドミントン大会
- 第10回 福岡県小学生バドミントン大会
- 公認審判員資格検定会・審判講習会
- 第7回 指導者講習会
- 第41回 全国高等学校選抜バドミントン大会
- YONEXバドミントンドリームマッチ・福岡
- ランキング表

- ◆協会規約
- ◆理事選出規程
- ◆会員登録規程
- ◆表彰規程・表彰規程細則
- ◆専門委員会規程

## 平成24年度 執行体制

名誉会長	四島 司
------	------

会長	本田 正寛
----	-------

副会長	淵上 英紀
	鎗水 浩吉
	横溝 安伸

理事長	佐竹 養一
事務局	米倉 敬子



本田 正寛 会長

顧問	辰市 祐昭
----	-------

監事	西本 孝
	江口 俊彦

◎は委員長、○は理事

総務委員会	
◎ 緒方 蓉子	
○ 安部 悦子	
○ 小形 公一	
○ 服部 秀喜	
○ 平野 清太	
○ 森嶋 通之	

競技審判委員会	
◎ 日高 澄具	
○ 日高 義治	
○ 真子 圭子	
岩崎 重男	
鹿毛 巖	
濱田 和宏	
古田 謙二	
矢野 文雄	
三好 滋久	

強化指導委員会			
◎ 有田 仁志			
強化部会		指導部会	
成年の部	少年の部		
宮崎 賢一	○ 明神 憲一	○ 田中 泰敏	
武田 信一郎	目野 俊昭	○ 平野 一美	
小出 寿郎	古泉 佳苗	○ 門司 政廣	
ジュニアの部	成富 勝彦	和田 功夫	
○ 八色 敬三	荒木 秀文	石橋 哲也	
池田 明男	崔 相範	加藤 淳仁	
松本 武		千住 浩造	
宇津 早也香		鳥山 定仁	
真鍋 聡			

## 加盟団体事務局（会員登録窓口）

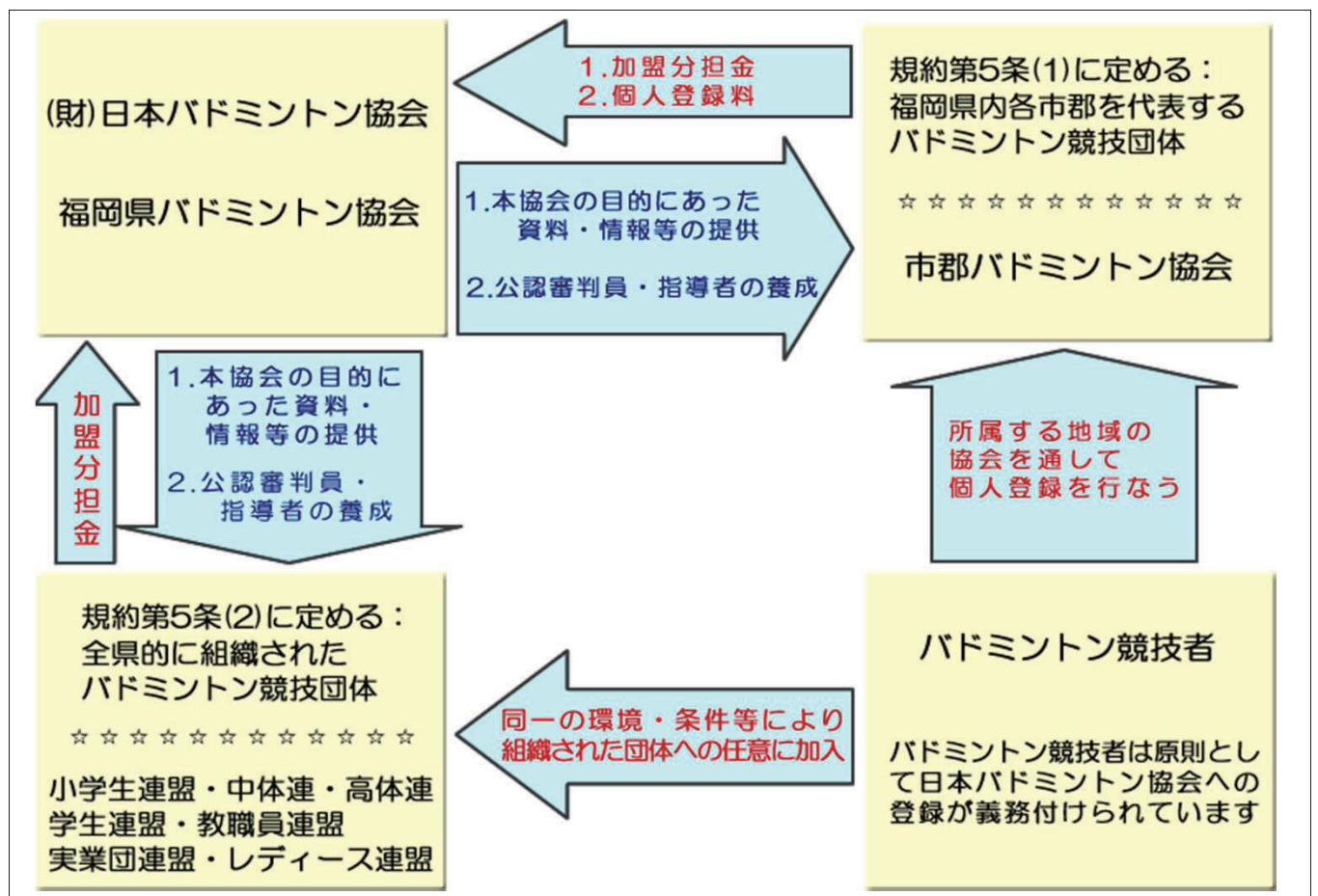
（市郡関係）

No.	団体名	担当者	郵便番号	住所	連絡先
1	北九州市バドミントン協会	服部 秀喜	807-1134	北九州市八幡西区茶屋の原4-2-11	093-617-1033
2	福岡市バドミントン協会	坂口 孝裕	813-0025	福岡市東区青葉4-16-6	092-201-2529
3	飯塚・嘉麻バドミントン協会	㈱グッドスポーツ アリヨン 坂田	820-0083	飯塚市秋松748-1	0948-22-5409
4	大牟田市バドミントン協会	蓮尾 晶子	836-0026	大牟田市浜田町25-15	0944-43-1902
5	久留米市バドミントン協会	小形 公一	830-0072	久留米市安武町安武本597-3	0942-26-3248
6	直方市バドミントン協会	保坂 秀則	822-0034	直方市山部405-3	0949-24-0879
7	田川地区バドミントン協会	郡谷 忠士	822-0221	京都郡みやこ町犀川山鹿70-43	0930-42-0865
8	柳川市バドミントン協会	武松 正	832-0806	柳川市三橋町柳河897-2	0944-72-2303
9	大川市バドミントン協会	藤原 賢二	832-0005	柳川市西蒲池806	090-8226-6389
10	中間市バドミントン連盟	三好 滋久	809-0031	中間市小田ヶ浦1-5-20	093-244-2925
11	小郡市バドミントン連盟	吉光 勇治	838-0138	小郡市寺福童941-4	0942-72-0570
12	筑紫野市バドミントン協会	西岡 昌彦	818-0061	筑紫野市紫2-3-25	092-922-9128
13	春日市バドミントン協会	吉田 純子	816-0851	春日市昇町5-70	092-501-4973
14	大野城市バドミントン連盟	長野 義詔	816-0901	大野城市乙金東1-6-8	092-503-5498
15	宗像地区バドミントン協会	元岡 鋼基	811-4183	宗像市土穴91	0940-32-0780
16	太宰府市バドミントン協会	叶 美紀	811-1346	福岡市南区老司1-26-1-201	092-401-8077
17	糸島市バドミントン協会	倉岡 毅	819-1131	糸島市篠原東1-2-45	092-323-6172
18	古賀市バドミントン協会	桜井 真理子	811-3106	古賀市日吉2-10-1-1207	092-943-1370
19	那珂川町バドミントン連盟	阿部 和公	811-1215	那珂川町松原2-10-909	092-952-3173
20	糟屋郡バドミントン協会	森 政光	811-2221	糟屋郡須恵町旅石72-255	090-4999-8971
21	遠賀郡バドミントン協会	石井 宏紀	811-4228	遠賀郡岡垣町東松原1-6-6	093-283-4145
22	朝倉市郡バドミントン協会	川野 淳一	838-1316	朝倉市大庭518	0946-52-0316
23	うきは市バドミントン協会	杓形 さゆみ	839-1321	うきは市吉井町1002-45	0943-76-4135
24	京築地区バドミントン協会	加藤 淳仁	824-0221	京都郡みやこ町犀川山鹿361	0930-42-0424
25	みやま市バドミントン協会	坂口 浩二	839-0205	みやま市高田町南新開935-2	0944-22-4641

(連盟関係)

No.	団体名	担当者	郵便番号	住所	連絡先
1	レディースバドミントン連盟	安部 悦子	811-3217	福津市中央4-3-7	0940-42-3365
2	実業団バドミントン連盟	副島 浩史	813-0013	福岡市東区香椎駅前3-4-28-101	092-671-1124
3	教職員バドミントン連盟	日高 義治	818-0111	福岡市西区愛宕浜3-2-2 福岡女子高校	092-881-7344
4	学生バドミントン連盟	荒井 晃平	750-0042	下関市中央町5-5-402	090-7501-5541
5	高体連バドミントン専門部	明神 憲一	807-0872	北九州市八幡西区浅川2-18-30-207	093-602-2248
6	中体連バドミントン専門部	坂本 哲	807-0853	北九州市八幡西区鷹見台2-3-15	093-602-3584
7	小学生バドミントン連盟	服部 秀喜	807-1134	北九州市八幡西区茶屋の原4-2-11	093-617-1033

【加盟団体・登録について】



## 平成24年度 活動方針

本協会は、県内バドミントン界をより躍進させ、会員のための活動を積極的に推進する。

### 《目標》

- 1 加盟団体と連携し、会員の拡大と組織基盤の拡大を図る。
- 2 指導力の向上及び審判技術・競技会運営技術の向上を図る。
- 3 小・中・高の一貫指導体制づくりを推進し、競技力の向上を図る。
- 4 平成25年度高校総体に向けた強化・支援体制の確立を図る。

### 《目標達成のための主要活動》

#### 1 総務委員会

- ① 加盟団体との連携・協調による会員の拡大
- ② 未加盟団体の把握と加盟の推進
- ③ 例規の整備
- ④ 全国大会、九州大会の招致、運営のあり方の検討
- ⑤ 財源確保の検討
- ⑥ 大会参加者資格チェックのあり方の研究及びサンプル調査実施
- ⑦ 平成25年度高校総体運営支援体制づくり

#### 2 競技審判委員会

- ① 競技会要項・会場の検討
- ② 競技会の運営及び競技役員育成
- ③ 競技会のあり方についての指導・助言
- ④ 競技規則等の伝達講習会の開催
- ⑤ 県内ランキング制の維持及び研究
- ⑥ 公認審判員の有資格者の拡大  
協会役員・加盟団体役員・専門委員への拡大  
中学生・高校生・全国大会出場者等への拡大
- ⑦ 平成25年度高校総体競技支援体制づくり

#### 3 強化指導委員会

- ① 選手強化事業（目標：国体8位以内入賞）の積極的な推進
- ② 強化指定選手のジュニアからの一貫指導体制充実事業の推進
- ③ 競技者育成プログラムアクションプラン（行動計画）の策定
- ④ ジュニアの全国大会予選会の開催及び同全国大会への指導員の派遣
- ⑤ 公認指導者の有資格者の拡大  
公認指導者義務研修会の開催
- ⑥ 技術講習会マニュアルの作成（初級、中級、指導者）
- ⑦ 平成25年度高校総体選手強化体制づくりと事業の推進

## 平成24年度 事業一覧

月	日	事業及び行事名	会場地	担当委員会	開催会議名
4	7(土)	審判技術講習会・検定会	久留米市	競技審判	強化(4/15)
	14(土)～15(日)	国体予選(少年の部)	久留米市	強化、競技審判	
	20(金)	スポーツフェスタふくおか(県民体育大会)担当者説明会	福岡市	競技審判	
	25(水)	(公財)福岡県体育協会加盟団体理事長会	福岡市	理事長	競技(4/28)
5	10(木)	県選手強化事業説明会	福岡市	強化、事務局	
	27(日)	審判技術講習会・検定会	福岡市	競技審判	
	29(火)	スポーツフェスタふくおか(県民体育大会)市郡説明会	福岡市	競技審判	
	30(水)	(公財)福岡県体育協会評議員会	福岡市	理事長	
6	1(金)	県選手強化推進実行委員会ヒヤリング	福岡市	強化、理事長	強化(6/9) 強化(6/10) 理事会・評議員会 (6/23) 強化(6/23)
	9(土)	(公財)日本バドミントン協会評議員会	東京	理事長	
	9(土)～10(日)	国体予選(成年の部)	久留米市	強化、競技審判	
	10(日)	日本スポーツマスターズ予選	久留米市	競技審判	
	10(日)	審判技術講習会・検定会	行橋市	競技審判	
	16(土)	全日本ジュニア選手権大会予選(ジュニア新人の部単)	岡垣町	強化、競技審判	
	30(土)	日本ジュニアグランプリ予選(中学生の部)	北九州市	強化、競技審判	
7	8(日)	第35回社会人選手権大会	福岡市	競技審判	総務(7/28)
	15(日)	国体強化練習会	福岡市	強化	
	16(月)	審判技術講習会・検定会	小郡市	競技審判	
8	4(土)～5(日)	国体強化合宿	北九州市	強化	強化、競技審判
	9(木)～10(金)	全日本ジュニア選手権大会予選(ジュニアの部)	筑後市	強化、競技審判	
	11(土)～13(月)	ジュニア選抜合宿(小中学生)	久留米市	強化	
	17(金)	九州バドミントン連盟理事長会	沖縄県	理事長	
	17(金)～19(日)	国体九州ブロック大会審判員派遣	沖縄県	競技審判	
	17(金)～19(日)	国体九州ブロック大会選手派遣	沖縄県	強化	
9	8(土)	審判技術講習会・検定会	北九州市	競技審判	
	15(土)～16(日)	国体強化合宿	北九州市	強化	
	20(木)	第67回国民体育大会結団式	福岡市	強化	
	23(日)	第55回県民体育大会	北九州市	競技審判	
10	5(金)～8(月)	第67回国民体育大会選手派遣	岐阜県	強化	競技(10/14)
11	4(日)	第7回指導者講習会	北九州市	強化	理事会(11/3)
	6(火)	第67回国民体育大会解団式、反省会	福岡市	理事長、強化	
12	2(日)	第9回福岡県ダブルス年代別大会	久留米市	競技審判	
	22(土)	全日本中学生選手権大会選手選考会	久留米市	強化	
1	4(金)～7(月)	九州地区ジュニア強化合宿	鹿児島県	強化	
	12(土)～14(月)	ジュニア選抜合宿(小中学生)	うきは市	強化	
2	16(土)～17(日)	第64回福岡県総合選手権大会	北九州市	競技審判	競技(2/24)
	16(土)	九州バドミントン連盟理事会	福岡市	理事長	
	23(土)～24(日)	九州中学生大会	大分県	強化	
3	2(土)	第32回中学生選抜大会	岡垣町	強化、競技審判	強化(3/2)
	4(月)～6(水)	インターハイ強化合宿(高校生)	北九州市	強化	理事会・評議員会 (3/23)
	11(月)～13(水)	インターハイ強化合宿(高校生)	北九州市	強化	
	17(日)	(公財)日本バドミントン協会評議員会	東京	理事長	
	20(水)	審判技術講習会・検定会	北九州市	競技審判	
	25(月)～28(木)	第41回全国高等学校選抜大会	北九州市	強化、競技審判	
	29(金)	(公財)福岡県体育協会評議員会	福岡市	理事長	

# 平成24年度 事業報告

(平成24年4月1日～平成25年3月31日)

## 1 会員登録

今年度の会員数は6,854名でした。前年度に比べ18名の増となりました。一般が38名増の1,596名、大学生が20名増の324名、高校生が112名増の2,476名、中学生が38名減の1,658名、小学生が104名減の800名となっています。特に中学生と小学生の減少が気になるところです。地区別に見ると、北九州地区、福岡地区は増加が見られるものの、筑豊地区や筑後地区においては減少が見られました。また、福岡市協会や久留米市協会においての減少が気になるところです。更に、市郡協会によっては、小学生、中学生などそれぞれの区分において全く登録がない団体もあり、適正登録の推進と会員の拡大に向けた取組みが必要であることが窺えます。

## 2 普及指導事業

### (1) ジュニア対策

JOCジュニアオリンピックカップ第31回全日本ジュニアバドミントン選手権大会ジュニア新人の部の予選会を6月16日に岡垣サンリーアイにおいて、また、ジュニアの部予選会を8月9日、10日の両日に福岡県営筑後広域公園体育館において開催し、それぞれ103名と122名が参加しました。さらに、第11回日本ジュニアグランプリ2012予選会(中学生の部)を、6月30日に北九州市立的場池体育館で、第13回全日本中学生選手権大会一次予選会を12月22日に久留米市みづま総合体育館において開催しました。

### (2) 少年スポーツ支援

3月9日に北九州市において開催した県小学生選抜大会について、県小学生連盟に対し運営費補助を行いました。

### (3) 全国大会出場奨励

第21回全国小学生選手権大会、第11回日本ジュニアグランプリ2012、第13回全日本中学生選手権大会及び第30回全日本レディース選手権大会都道府県対抗への出場を支援しました。この結果、全日本レディース大会では2年連続の優勝を飾りました。

## 3 育成事業

### (1) 審判講習・検定会

(公財)日本バドミントン協会公認審判員資格検定会を、久留米市協会、福岡市協会、京築地区協会、小郡市協会、北九州市協会からの要請を受けて実施しました。この結果、公認審判員の有資格者は、昨年度末よりも50名増加し、



福岡地区295名、北九州地区347名、筑豊地区13名、筑後地区236名、合計891名となりました。

## (2) 競技役員育成

国体予選、県社会人大会、県総合大会の3大会を競技役員育成大会として位置づけ、これらの大会において審判資格者の質の維持と向上のために公認審判員の活用をお願いし、協力していただいた公認審判員の方々に活動の支援を行いました。また、競技会役員の育成と拡大を図るために国体予選を主管した久留米市バドミントン協会に運営費補助を行いました。

## (3) 指導者育成

第7回指導者講習会・公認スポーツ指導者義務研修会を11月4日に北九州市の県立小倉高等学校体育館において開催しました。公認スポーツ指導者を含め33名が受講しました。講師には、筑波大学名誉教授の阿部一佳先生を迎え、レベルの高い講習会となりました。現在、福岡県には公認スポーツ指導者が、コーチ5名、上級指導員2名、指導員33名おられます。

# 4 強化事業

## (1) 選手強化

国体九州ブロック大会対策として、代表監督・選手による強化練習会を7月15日に西日本シティ銀行体育館、8月4日から5日まで九州国際大学体育館において実施しました。また、本国体対策としての強化練習会を9月15日から16日まで九州国際大学体育館で実施しました。さらに、強化指定選手の強化練習会を2月9日から10日まで九州国際大学体育館で実施し、競技力の向上を図りました。

## (2) 一貫指導体制整備

小中学生を対象とした選抜合宿を、夏季は、8月11日から13日まで久留米総合スポーツセンター県立体育館において、冬季は、1月12日から14日までうきは市総合体育館において実施しました。また、小学生遠征合宿を7月26日から27日まで熊本県八代市、中学生遠征合宿を10月13日から14日まで愛媛県新居浜市において実施しました。全国小学生大会対策としては、強化練習会を12月8日に北九州市立小倉南体育館において実施しました。全日本中学生大会対策としては、1月4日から7日まで鹿児島県で開催された九州地区ジュニア強化合宿に4名派遣し、さらに、強化練習会を2月9日に北九州市小倉南体育館において実施しました。また、2月22日から24日まで大分県別府市で開催された九州中学生大会に参加し競技力の向上を図りました。なお、九州地区ジュニア合宿には、高校生についても8名派遣しました。

### (3) インターハイ特別強化事業

1月4日から7日まで開催された全日本ジュニア合宿に派遣しました。また、全国高校選抜大会出場選手を対象に、3月4日から6日まで、更に、3月11日から13日まで北九州市立総合体育館において強化練習会を実施しインターハイに向けた競技力の向上を図りました。

### (4) 指導者の派遣

第11回日本ジュニアグランプリ2012及び第21回全国小学生選手権大会には監督、コーチを4名派遣し、第13回全日本中学生選手権大会には監督、コーチを2名派遣し適切な指導、助言に努めました。なお、全国大会への監督、コーチの派遣費用の一部に充てるため各予選会への出場者1,805人から361,000円の協力がありました。ありがとうございました。

### (5) 九州競技力向上対策

九州連盟が主催する競技力向上事業への負担を行いました。これにより、高校生と中学生を対象とした強化合宿が鹿児島県において1月4日から7日まで実施されました。また、小学生を対象とした強化練習会が熊本県八代市において11月23日から25日まで実施されました。

### (6) 国体参加

沖縄県糸満市で行われた九州ブロック大会に成年男子、成年女子及び少年男子を派遣し、成年男子が本国体への参加資格を得ました。また、岐阜県で開催された本国体に成年男子（1回戦敗退）、少年女子（2回戦敗退）を派遣しました。

## 5 広報事業

ホームページの活用を行い、大会要項の周知や大会結果、レポート等を掲載することにより競技者の拡大や関心者への普及を行いました。また、年報を作成し加盟団体に配付することにより、県協会事業の詳細な報告を行いました。

## 6 表彰事業

ロンドンオリンピックに出場した福岡県ゆかりの選手である池田信太郎選手と潮田玲子選手に対し、激励金（各10万円）を贈呈しました。

表彰規定第3項第1号の規定により各種全国大会において優勝した団体及び個人として、第30回全日本レディースバドミントン選手権大会福岡県チーム（都道府県対抗、監督：安部悦子、コーチ：金子正子、マネージャー：鐘江敏子、選手：谷口智美、松田美穂、白石久美子、金子正子、池尻昭子、入沢智美、池口治美、堂山貴美子、古賀ひとみ）、小川直人（第36回全日本高等専門学校バドミン

トン選手権大会男子シングルス)、武田信一郎、赤尾美代(第29回全日本シニアバドミントン選手権大会30歳以上混合ダブルス)田村富士美(同女子40歳以上ダブルス)、谷口智美、古賀さやみ(第7回全日本レディースバドミントン競技大会1部)、内山智尋(第21回全国小学生バドミントン選手権大会女子シングルス5年生以下)に技能賞を贈りました。(敬称略)

## 7 その他

### ヨネックスドリームマッチ

福岡市バドミントン協会が主管し、ヨネックス(株)と(公財)日本バドミントン協会の協力を得て、ロンドンオリンピックに出場した世界のトッププレーヤーと日本のトッププレーヤーを平成24年9月24日に福岡市民体育館に招きドリームマッチを開催しました。約2,500人の観客が魅了されました。

海外からは、インドネシアからタウヒック・ヒダヤット、デンマークからピーター・ハーグ・ゲード、マレーシアからクー・ケンキット、タン・ブンヒョン、ゴー・リュウイン選手が出場し、日本からは、池田信太郎、潮田玲子、佐藤翔治、川前直樹選手が出場しました。特に、池田信太郎選手と潮田玲子選手については、五輪後の地元凱旋に相応しいイベントとなりました。更に、日本の車椅子の第一人者である長島理選手と山見誠治選手も出場し、車椅子マッチを披露していただきました。

また、このイベントは、関家具、西南学院、新日本製薬がスポンサーとなりRKB毎日放送によってテレビ番組が作成され放映されました。この番組では九州国際大学附属高校の中村麻裕選手も紹介されました。

平成24年度 会員登録状況

協会	登録数			一般			学生			高校生			中学生			小学生		
	総数	男	女	全数	男	女	全数	男	女	全数	男	女	全数	男	女	全数	男	女
福岡県	6,854	2,867	3,987	1,596	643	953	324	217	107	2,476	1,170	1,306	1,658	564	1,094	800	273	527
北九州地区	2,115	961	1,154	395	184	211	126	87	39	767	379	388	582	221	361	245	90	155
北九州市	1,650	759	891	332	149	183	126	87	39	635	314	321	385	143	242	172	66	106
京築地区	238	111	127	17	15	2	0	0	0	94	47	47	127	49	78	0	0	0
中間市	92	35	57	10	1	9	0	0	0	38	18	20	25	12	13	19	4	15
遠賀郡	135	56	79	36	19	17	0	0	0	0	0	0	45	17	28	54	20	34
福岡地区	2,948	1,095	1,853	851	267	584	165	105	60	1,025	444	581	594	182	412	313	97	216
福岡市	1,876	750	1,126	556	187	369	159	100	59	605	281	324	410	132	278	146	50	96
筑紫野市	142	51	91	27	4	23	0	0	0	61	24	37	29	8	21	25	15	10
春日市	214	65	149	85	22	63	0	0	0	79	35	44	16	1	15	34	7	27
大野城市	176	45	131	44	8	36	0	0	0	54	25	29	32	5	27	46	7	39
宗像地区	122	33	89	93	23	70	1	0	1	28	10	18	0	0	0	0	0	0
太宰府市	129	52	77	16	5	11	5	5	0	86	35	51	1	1	0	21	6	15
糸島市	38	14	24	2	2	0	0	0	0	23	11	12	13	1	12	0	0	0
古賀市	70	27	43	10	3	7	0	0	0	25	15	10	24	6	18	11	3	8
那珂川町	86	29	57	8	7	1	0	0	0	36	0	36	35	21	14	7	1	6
糟屋郡	95	29	66	10	6	4	0	0	0	28	8	20	34	7	27	23	8	15
筑後地区	1,547	677	870	287	152	135	33	25	8	531	263	268	478	160	318	218	77	141
久留米市	849	356	493	178	87	91	21	15	6	276	137	139	277	80	197	97	37	60
大牟田市	162	85	77	35	25	10	12	10	2	80	37	43	19	4	15	16	9	7
柳川市	220	113	107	9	9	0	0	0	0	114	61	53	58	32	26	39	11	28
大川市	113	47	66	8	8	0	0	0	0	0	0	0	105	39	66	0	0	0
小郡市	66	22	44	40	10	30	0	0	0	2	2	0	11	5	6	13	5	8
うきは市	12	8	4	12	8	4	0	0	0	0	0	0	0	0	0	0	0	0
みやま市	74	25	49	4	4	0	0	0	0	22	10	12	8	0	8	40	11	29
朝倉市郡	51	21	30	1	1	0	0	0	0	37	16	21	0	0	0	13	4	9
筑豊地区	244	134	110	63	40	23	0	0	0	153	84	69	4	1	3	24	9	15
直方市	41	16	25	1	0	1	0	0	0	40	16	24	0	0	0	0	0	0
飯塚・嘉麻	63	41	22	53	32	21	0	0	0	10	9	1	0	0	0	0	0	0
田川地区	140	77	63	9	8	1	0	0	0	103	59	44	4	1	3	24	9	15

## 平成24年度 被表彰者

### 1 激励金（10万円）

オリンピック出場のもの

- (1) 池田 信太郎
- (2) 潮田 玲子

### 2 技能賞

表彰規定第3項第1号の規定による

（各種全国大会において優勝した団体及び個人、またはこれに準ずる成績をおさめた団体及び個人）

## (1) 第30回全日本レディースバドミントン選手権大会

平成24年7月31日～8月3日 北海きたえーる



都道府県対抗団体戦 優勝

監督 安部悦子、コーチ 金子正子、マネージャー 鐘江敏子  
選手 谷口智美、松田美穂、白石久美子、金子正子、池尻昭子、  
入沢智美、池口治美、堂山貴美子、古賀ひとみ

## (2) 第36回全日本高等専門学校バドミントン選手権大会

平成24年8月25日～26日

米子産業体育館

男子シングルス 優勝

小川 直人  
(北九州工業高等専門学校)



### (3) 第29回全日本シニアバドミントン選手権大会

平成24年11月17日～19日  
久喜市総合体育館

① 30歳以上混合ダブルス 優勝

武田 信一郎  
赤尾 美代



② 女子40歳以上ダブルス 優勝

田村 富士美



### (4) 第21回全国小学生バドミントン選手権大会

平成24年12月23日～27日  
エコパアリーナ

女子シングルス5年生以下 優勝  
内山 智尋 (岡垣ジュニア)



### (5) 第7回全日本レディースバドミントン競技大会

平成24年12月22日～24日  
アミノバリューホール

1部 優勝

谷口 智美  
古賀 さやみ



# 祝 2部リーグ昇格

バドミントン日本リーグ2012

## トヨタ自動車九州



### バドミントン部

#### 《スタッフ》

最高顧問	杉山専務取締役
顧問	高田理事
監督	小出 寿朗
コーチ	新宅 地塩
主将	小澤 薫
選手	21名

#### 《2012年大会戦績》

- ◆バドミントン日本リーグチャレンジリーグ 優勝(2部昇格)
- ◆全日本実業団大会 ベスト32
- ◆福岡県実業団リーグ 1部優勝(17回目)
- ◆福岡県実業団トーナメント 優勝(10年連続)
- ◆全九州総合大会 複 優勝
- ◆全日本総合大会複出場
- ◆岐阜国体出場
- ◆福岡県社会人大会 単・複 優勝

#### 男子二部 入替戦

2013年2月24日(日) 於:立川市柴崎市民体育館 (入場者数:100名)

成績	トヨタ自動車九州 2 {	複2-0 単0-1	} 1タダノ
複	小澤 薫 原田和憲 2 {	21-15 21-16 -	} 0 竹川慶二 穴吹康隆
単	具志堅 興平 0 {	17-21 17-21 -	} 2 吉本尚弘
複	新宅地塩 妹尾雄介 2 {	19-21 21-10 21-12	} 1 松本誠司 那須雄一朗

## 平成24年度 大会日程

全日本大会<国際>		九州大会		福岡県大会		
月	開催日 大会名	開催日 大会名	開催日 大会名	開催日 大会名	開催日 大会名	
4	4(水) ～8(日) 大阪インターナショナルチャレンジ2012 (大阪府守口市)			12(木) 14(土) ～15(日) 22(日) 23(月)	平成24年度福岡県レディースバドミントン大会 A・B・C・D級(福岡市民体育館) 平成24年度国民体育大会予選会少年の部 (久留米県立体育館) 第1回小学生クラブ対抗バドミントン大会兼第28回わかばカ ップ出場チーム選考会(岡垣サンリーアイ) 第30回全日本レディースバドミントン選手権大会 クラブ対抗予選会(北九州市立の場池体育館)	
	12(土) ～16(水)	日本ランニングサーキット大会 (埼玉県さいたま市)	7(月) ～11(金) 19(土) ～20(日)	第52回九州学生バドミントンリーグ戦大会 (大村市体育文化館(シーハット大村)) 第59回九州総合バドミントン選手権大会 (熊本県立総合体育館)	2(水) ～5(日) 26(土) ～27(日)	第53回九州学生バドミントン選手権大会(2日:小倉南体育館) (3日～5日:北九州市立大学体育館) 平成24年度高校総合体育大会兼九州・全国大会予選(個人) (うきはアリーナ)
6	13(水) ～17(日)	第62回全日本実業団バドミントン選手権大会 (愛知県名古屋)	15(金) ～18(月) 17(日) ～23(土)	全九州高校バドミントン選手権大会 (北九州市) 第61回九州学生バドミントン選手権大会 (熊本県立総合体育館)	2(土) ～3(日) 2(土) 9(土) ～10(日) 10(日) 24(日) 16(土) 30(土)	平成24年度高校総合体育大会兼九州・全国大会予選(団体) (アクシオン福岡) 第13回全国小学生ABC選手権大会県予選 (北九州市立若松体育館) 平成24年度国民体育大会予選会成年の部 (久留米市みずま総合体育館) 日本マスターズ2012県予選会 (久留米市みずま総合体育館) 第86回春季教職員大会 (福岡地区) 第31回全日本ジュニア選手権大会予選会 ジュニア新人の部(単)(岡垣サンリーアイ育館) 第11回日本ジュニアグランプリ2012予選会(中学生) (北九州市立の場池体育館)池体育館)
	27(金) ～30(月)	第28回若葉カップ全国小学生バドミントン大会 (京都府長岡京市)			8(日) 22(日) 30(月) ～31(火)	第35回社会人選手権大会 (福岡市民体育館) 平成24年度実業団バドミントン選手権大会前期リーグ戦 (かすやドーム) 平成24年度中体連大会 (岡垣サンリーアイ)
8	1(水) ～6(月)	第63回全国高等学校バドミントン選手権大会 (福井県福井市)				
	9(木) ～13(月) 10(金) ～12(日) 15(水) ～18(土) 20(月) ～23(木) 25(土) ～26(日)	第51回全日本教職員バドミントン選手権大会 (長野県長野市) 第13回全国小学生ABCバドミントン大会 (熊本県八代市) 第14回全国高等学校定時制通信制体育大会バドミ ントンの部(神奈川県小田原市) 第42回全国中学校バドミントン大会 (千葉県舟橋市) 第36回全日本高等専門学校バドミントン 選手権大会(鳥取県米子市)	5(日) ～7(火)	第41回九州中学校競技大会 (別府アリーナ)	9(木) ～10(金)	第31回全日本ジュニア選手権大会予選会ジュニアの部 (県営筑後広域公園体育館)
9	7(金) ～12(水)	第55回全日本社会人バドミントン選手権大会 (北海道旭川市)				
	14(金) ～17(月) 18(火) ～23(日)	第31回全日本ジュニアバドミントン選手権大会 (宮崎県宮崎市) ヨネックスオープンジャパン2012 (東京都渋谷区)	17(金) ～19(日)	平成24年度国民体育大会 第32回九州ブロック大会(糸満市西崎総合体育館)	27(月)	第34回全九州レディースバドミントン選手権大会予選会 (福岡市民体育館)
10	5(金) ～8(月) 13(土) ～12/28(金) 19(金) ～25(木) 20(土) ～22(月) 24(水) ～27(土) 25(木) ～11/3(土)	第67回国民体育大会バドミントン競技会 (岐阜県池田町) バドミントン日本リーグ2012 (東京都その他) 第63回全日本学生バドミントン選手権大会 (兵庫県神戸市) 日本スポーツマスターズ2012バドミントン競技 (高知県南国市) ヨネックス杯国際親善レディースバドミントン 大会2012(大阪府大阪市) 世界ジュニア選手権2012 (千葉県千葉市)	13(土) ～14(日) 26(金) ～28(日)	第34回全九州レディースバドミントン選手権大会・ 65歳以上交流会 (佐賀県立総合体育館) 第29回全九州小学生大会 (鹿児島アリーナ)	9(日) 23(日) 24(月) 26(水) 0～0 29(土)	第20回小学生夏季大会兼第27回全九州小学生大会予選 (久留米市みずま総合体育館) 第55回県民体育大会 (北九州市総合体育館) ヨネックスドリームマッチ (福岡市民体育館) 第23回福岡県クラブ対抗レディースバドミントン大会 1・2・3・4部(福岡市民体育館) 第50回学生バドミントン新人戦 (北九州市立大学体育館) 第21回小学生都道府県対抗県予選会 (岡垣サンリーアイ体育館)
	16(金) ～19(月) 23(金) ～25(日)	第29回全日本シニアバドミントン選手権大会 (埼玉県さいたま市・久喜市・幸手市・春日部市) 第11回日本バドミントンジュニアグランプリ2012 (宮城県仙台市)	23(金) ～25(日) 25(日) ～12/1(土)	小学生強化練習会 (東陽スポーツセンター) 第51回中国四国九州学生選手権大会 (北九州市立総合体育館他)	17(土) ～18(日) 25(日) ～12/1(土)	高校バドミントン競技新人大会兼九州大会予選 (うきはアリーナ) 第87回秋季教職員大会 (南部地区)
12	3(月) ～9(日) 22(土) ～24(月) 23(日) ～27(木)	平成24年度全日本総合バドミントン選手権大会 (東京都渋谷区) 第7回全日本レディースバドミントン競技大会(個人戦) (徳島県徳島市・鳴門市) 第21回全国小学生バドミントン選手権大会 (静岡県袋井市)	21(金) ～24(月)	九州高校選抜大会兼第41回全国高等学校 選抜バドミントン大会九州地区予選 (熊本県立総合体育館)	2(日) 5(水) ～8(土) 22(土)	第9回福岡県ダブルス年代別大会 (久留米県立体育館) 第62回学生バドミントン秋季リーグ戦 (アクシオン福岡) 第13回全日本中学生バドミントン選手権大会一次選考会 (久留米市みずま総合体育館)
	1		4(水) ～7(土)	第26回ジュニア強化合宿 (吹上浜公園体育館・日吉総合体育館)		
2			2(土) ～3(日) 23(土) ～24(日)	第58回九州社会人選手権大会 (高鍋町総合体育館) 第6回九州中学生大会 (別府アリーナ)	3(日) 16(土) ～17(日)	県中学新人大会 (福岡市九電記念体育館) 第64回福岡県総合バドミントン選手権大会 (北九州市立小倉南体育館)
	23(土) ～25(月) 25(月) ～28(木)	第13回全日本中学生バドミントン選手権大会 (香川県高松市・坂出市) 第41回全国高等学校選抜バドミントン大会 (福岡県北九州市)			2(土) 3(日) 9(土)	第32回中学生選抜バドミントン大会 (岡垣サンリーアイ) 平成24年度実業団バドミントン選手権大会後期リーグ戦 (アクシオン福岡) 第32回県小学生選抜大会 第10回県小学生大会(北九州市立総合体育館)



# 審判員資格者通信 No.3

2012.4

福岡県バドミントン協会  
競技・審判委員会 発行

平素より、福岡県バドミントン協会事業に対しご協力いただきありがとうございます。第3回資格者通信をお手元にお届け致します。審判資格をお持ちの皆様への有意義な情報をお伝えするための通信です。今後の審判活動のお役に立ちますと幸いです。

- 競技規則書配布について  
平成21年度より、審判資格更新者へ最新の競技規則書を配布しています。
- 審判資格者への謝金について  
国民体育大会福岡県予選会、福岡県社会人選手権大会および福岡県総合選手権大会の3大会において、審判業務にあたっていただいた審判資格者の皆様に謝金として(2,000円/年一回)を支給しています。3年毎の更新費用に相当します。
- 資格の更新について  
更新の年度に、案内をお送りします。住所等が変わられた際には忘れずにご連絡下さい。  
※ 審判資格者は、毎年日本バドミントン協会への登録が必要です。翌年度の登録は毎年2月から各市郡協会にて受け付けています。

## こんなときどうしましょう (Q&A)

Q 脱衣かごの横に足ふきマットを持ち込みラリーとラリーの間に、何度もマットを踏みに行く選手への対応はどのようにしたらよいですか？

A (インターバル時を除いて) 主審が許可していない状況でわざわざ足ふきマットを踏みに行くことは、故意にプレーを遅らせていること(遅延行為)に該当します。また、競技区域内の荷物は脱衣かごにすべて入れるように注意しましょう。

Q グリップエンドから、テープの下に巻いたアンダーラップを長く伸ばしているラケットをよく見かけますが、ルール上は大丈夫でしょうか？

A ラケットのサイズには規定がありますので、伸ばしている部分を違反とみなし、競技役員長の判断で長い部分を切るか、使用させないことも可能です。また、極端に長い場合は見苦しいとみなすことも可能です。

Q 全身黒ずくめのような長いインナーウェアを最近よく見かけますが、着用は自由でしょうか？

A ウェアの下に着ていても、袖口や襟元から一部が見えていたりしますので、インナーウェアといえども検定・審査合格品を着用することが規則です。ただし、ウェアの下に着ているため、見た目では判断ができない場合がほとんどです。試合前、選手に検定・審査合格品かどうかを尋ねてみてください。なお、完全にウェアで隠れていて見えないような着用方法であれば注意する必要はありません。

## 全日本教職員大会の派遣審判員をご存じですか

### 第51回 全日本教職員バドミントン選手権大会

8月9日(木) 開会式・審判会議等 8月10日(金)～13日(月) 競技  
長野県長野市で開催予定です。

全日本教職員大会では開催地の負担軽減を目的に派遣審判員制度を導入しています。交通費、宿泊費等は自己負担ですが、参加料の一部を財源として競技1日につき15,000円が支給されます。

詳しくは福岡県教職員バドミントン連盟事務局(福岡女子高校 日高義治)までお尋ねください。

## 公認審判員地区別登録者数

全資格者数 841名

H24.4 現在

1級	福岡地区 : 9名,	北九州地区 : 3名,	筑豊地区 : 0名,	筑後地区 : 1名
2級	" : 15名,	" : 7名,	" : 1名,	" : 4名
3級	" : 229名,	" : 114名,	" : 9名,	" : 191名
準3級	" : 182名,	" : 0名,	" : 1名,	" : 75名

※ 競技・審判に関して不明な点がありましたら、下記までご連絡ください。

福岡県バドミントン協会 競技・審判委員会 日高 澄具 Tel, Fax 0940-52-4881 E-mail:shidaka0@yahoo.co.jp

## 平成24年度 大会参加状況

### ☆県総合大会

第61回 平成22年2月13日～14日 北九州市小倉南体育館	参加者:延べ205名	男子複 34組	男子単 56名	女子複 16組	女子単 25名	混合複 12組
第62回 平成23年2月12日～13日 北九州市の場池体育館	参加者:延べ267名	男子複 48組	男子単 79名	女子複 19組	女子単 26名	混合複 14組
第63回 平成24年2月18日～19日 北九州市の場池体育館	参加者:延べ244名	男子複 42組	男子単 65名	女子複 19組	女子単 23名	混合複 17組
第64回 平成25年2月16日～17日 北九州市小倉南体育館	参加者:延べ184名	男子複 35組	男子単 47名	女子複 12組	女子単 11名	混合複 16組

### ☆県社会人大会

第32回 平成21年8月2日 福岡市民体育館	参加者:延べ302名	一般男子複 25組	30男子複 11組	40男子複 17組	50男子複 6組	55男子複 6組	60男子複 2組	65男子複 3組	70男子複 2組	一般女子複 15組	30女子複 2組	40女子複 4組	50女子複 2組	55女子複 3組	一般混合複 9組																						
第33回 平成22年8月1日 福岡市民体育館	参加者:延べ434名	一般男子複 21組	30男子複 16組	35男子複 6組	40男子複 13組	45男子複 9組	50男子複 8組	55男子複 6組	60男子複 5組	65男子複 6組	70男子複 2組	一般女子複 8組	30女子複 3組	35女子複 6組	40女子複 3組	45女子複 7組	50女子複 3組	55女子複 4組	60女子複 3組	65女子複 2組	一般男子単 22名	30男子単 16名	35男子単 14名	40男子単 10名	45男子単 15名	50男子単 7名	55男子単 2名	60男子単 6名	65男子単 4名	70男子単 3名	30女子単 3名	一般混合複 12組	30混合複 2組	35混合複 6組	40混合複 6組	45混合複 5組	50混合複 4組
第34回 平成23年7月31日 福岡市民体育館	参加者:延べ259名	一般男子複 14組	30男子複 10組	40男子複 14組	50男子複 10組	60男子複 7組	70男子複 2組	一般女子複 5組	30女子複 4組	40女子複 7組	50女子複 4組	一般混合複 7組	30混合複 5組	40混合複 6組	50混合複 5組	一般男子単 12名	30男子単 13名	40男子単 11名	50男子単 8名	60男子単 8名	70男子単 3名	40女子単 4名															
第35回 平成24年7月8日 福岡市民体育館	参加者:延べ332名	一般男子複 17組	30男子複 18組	40男子複 12組	50男子複 11組	60男子複 9組	一般女子複 10組	30女子複 4組	40女子複 11組	50女子複 5組	一般混合複 11組	30混合複 3組	40混合複 6組	50混合複 4組	60混合複 3組	一般男子単 17名	30男子単 19名	40男子単 17名	50男子単 12名	60男子単 6名	70男子単 4名	一般女子単 3組	40女子単 6組														

## ☆国体県予選会

第63回 平成20年6月21日～22日 久留米市西部地区体育館	参加者:延べ66名 成年男子複 16組	成年男子単 22名	成年女子複 4組	成年女子単 4名		
平成20年4月12日～13日 久留米県立体育館	参加者:延べ189名 少年男子複 36組	少年男子単 51名	少年女子複 19組	少年女子単 28名		
第64回 平成21年6月6日～7日 久留米市みずま総合体育館	参加者:延べ88名 成年男子複 20組	成年男子単 32名	成年女子複 5組	成年女子単 6名		
平成21年4月11日～12日 久留米県立体育館	参加者:延べ186名 少年男子複 25組	少年男子単 46名	少年女子複 24組	少年女子単 42名		
第65回 平成22年6月5日～6日 久留米市みずま総合体育館	参加者:延べ92名 成年男子複 20組	成年男子単 28名	成年女子複 7組	成年女子単 10名		
平成22年4月11日～12日 久留米県立体育館	参加者:延べ219名 少年男子複 30組	少年男子単 56名	少年女子複 28組	少年女子単 47名		
第66回 平成23年6月4日～5日 うきは市立総合体育館	参加者:延べ55名 成年男子複 9組	成年男子単 17名	成年女子複 6組	成年女子単 8名		
平成23年4月9日～10日 久留米市みずま総合体育館	参加者:延べ227名 少年男子複 30組	少年男子単 48名	少年女子複 36組	少年女子単 47名		
第67回 平成24年6月9日～10日 久留米市みずま総合体育館	参加者:延べ53名 成年男子複 11組	成年男子単 20名	成年女子複 3組	成年女子単 5名		
平成24年4月14日～15日 久留米県立体育館	参加者:108名 少年男子複 組	少年男子単 55名	少年女子複 組	少年女子単 53名	※少年の部は単のみ	

## ☆混合ダブルス年代別大会

第5回 平成20年10月5日 久留米県立体育館	参加者:延べ88名 フリー 組	60歳代 組	70歳代 組	80歳代 組	90歳代 組	100歳代 組
第6回 平成21年10月4日 久留米県立体育館	参加者:延べ84名 フリー 組	60歳代 組	70歳代 組	80歳代 組	90歳代 組	100歳代 組
第7回 平成23年1月23日 久留米県立体育館	参加者:延べ60名 フリー 組	60歳代 組	70歳代 組	80歳代 組	90歳代 組	100歳代 組

## ☆年齢別ダブルス大会

第8回 平成23年10月23日 久留米県立体育館	参加者:延べ164名 男子フリー 13組	男子80歳代 4組	男子90歳代 4組	男子100歳代 3組	男子110歳代 1組	
	女子フリー 7組	女子60歳代 3組	女子80歳代 4組	女子90歳代 4組		
	混合フリー 16組	混合80歳代 5組	混合90歳代 4組	混合100歳代 6組	混合110歳代 4組	混合120歳代 4組
第9回 平成24年12月2日 久留米県立体育館	参加者:延べ128名 男子フリー 7組	男子60歳代 4組	男子80歳代 7組	男子110歳代 4組		
	女子フリー 6組	女子70歳代 4組	女子100歳代 5組			
	混合フリー 10組	混合60歳代 3組	混合70歳代 3組	混合100歳代 3組	混合110歳代 6組	混合120歳代 5組

平成24年度 強化指導委員会 強化部会報告

事業名	事業内容	対象者	選抜方法等	参加数	日程	場所
選手強化事業	九州ブロック大会対策事業	成年男女	九州ブロック大会参加の 国体代表監督・選手 及び強化指定指導者	16	7/15	西日本シティ銀行 体育館
	九州ブロック大会対策事業	成年男女	九州ブロック大会参加の 国体代表監督・選手 及び強化指定指導者	16	8/4～5	九州国際大学 体育館
	本国体対策事業	成年男子	本国体参加の国体代表監督 ・選手及び強化指定指導者	8	9/15～16	九州国際大学 体育館
	強化練習会	全種別	強化指定指導者 及び強化指定選手	12	2/9～10	九州国際大学 体育館
一貫指導体制 整備促進事業	小学生選抜熊本遠征	小学生	指導者 2名 選手 23名	25	7/26～27	熊本県八代市 八代市総合体育館
	ジュニア選抜夏季合宿	小学生 中学生	指導者 16名 選手 50名	66	8/11～13	久留米県立体育館
	中学生選抜愛媛遠征	中学生	指導者 2名 選手 23名	25	10/13～14	愛媛県新居浜市 新居浜市民体育館
	全国小学生大会対策 強化練習会	小学生	指導者 21名 選手 28名	49	12/8	小倉南体育館
	ジュニア選抜冬季合宿	小学生 中学生	指導者 8名 選手 48名	56	1/12～14	うきは市総合 体育館
	全日本中学生大会対策 強化練習会	中学生	指導者 17名 選手 24名	41	2/9	小倉南体育館
	九州連盟強化事業<中学生> (九州中学生大会)	中学生	指導者 4名 選手 11名	15	2/22～24	大分県別府市 別府アリーナ
H25_インターハイ 特別強化事業	特別強化全日本 ジュニア合宿	高校生	指導者 1名 選手 4名	5	1/4～7	愛媛県松山市 松山市CC体育館
	特別強化練習会	高校生	指導者 14名 選手 32名	46	3/4～6	北九州市立 総合体育館
	特別強化練習会	高校生	指導者 16名 選手 32名	48	3/11～13	北九州市立 総合体育館
小学生連盟 実施事業	九州小学生大会対策 強化合宿	小学生	指導者 9名 選手 70名	79	9/15～17	行橋市民体育館
九州競技力向上	九州地区ジュニア合宿	中学生 高校生	指導者 3名 選手 14名	17	1/4～7	鹿児島県
指導者育成事業	指導者講習会	公認 指導員等	公認スポーツ指導者 及び指導関係者	38	11/4	小倉高校体育館
指導者派遣事業	第11回日本ジュニアグランプリ 2012	指導者	男女各 2名 (監督、コーチ)	4	11/23～25	宮城県仙台市
	第21回全国小学生大会	指導者	男女各 2名 (監督、コーチ)	4	12/23～25	静岡県袋井市
	第13回全日本中学生大会	指導者	監督、コーチ	2	3/23～25	高知県高知市

# 平成24年度 強化指導委員会 指導部会報告

## 1, JOCジュニアオリンピック 福岡県予選及び本大会結果

期日 8月9日(木)・10日(金)

会場 福岡県筑後広域公園体育館

①ジュニア男子の部	単21名・複19組参加	全国大会	
複	原口 拓己・成富 勇太 (自由ヶ丘高校)	ベスト8	昨年同大会でベスト4以上
複	中里 大帆・馬場 湧生 (九州国際大学附属高校)	ベスト8	
単	馬場 湧生 (九州国際大学附属高校)	3回戦敗退	日本バドミントン協会推薦者
単	原口 拓己 (自由ヶ丘高校)	3回戦敗退	

### ②ジュニア女子の部 単19名・複23組参加

複	西尾 千空・寺田 桃香 (九州国際大学附属高校)	ベスト8	
単	櫻本 絢子 (九州国際大学附属高校)	ベスト8	日本バドミントン協会推薦者
単	松岡 英美 (九州国際大学附属高校)	ベスト8	

期日 6月16日(土)

会場 岡垣サンリーアイ(ウェーブアリーナ)

③ジュニア新人男子の部	単52名参加(各地区8名の参加枠・小学生は4名)		
単	中島 圭寿 (沖田中学校)	2回戦敗退	
単	河野 敦紘 (九州国際大学附属高校)	1回戦敗退	

### ④ジュニア新人女子の部 単51名参加(各地区8名の参加枠・小学生は4名)

単	平野 紗妃 (九州国際大学附属高校)	ベスト8	日本バドミントン協会推薦者
単	松山 奈未 (九州国際大学附属高校)	ベスト4	
単	縄田 佳子 (九州国際大学附属高校)	2回戦敗退	

## 2, ジュニアグランプリ福岡県選手団 11月23日(金)～25日(日)仙台市

### 男子選手団

監督	成富 勝彦			
コーチ	古賀 久臣			
選手	氏名	所属校	学年	
小学生	石橋 陸	宗像市立東郷小学校	6	
小学生	山崎 孝樹	岡垣町立海老津小学校	5	
中学生	内田 爽紀	那珂川町立那珂川北中学校	3	
中学生	濱崎 駿	朝倉市立秋月中学校	3	全国大会結果
中学生	荒木 広夢	福岡市立香椎第二中学校	3	ベスト8
高校生	原口 拓己	自由ヶ丘高校	2	
高校生	成富 勇太	自由ヶ丘高校	2	
高校生	馬場 湧生	九州国際大学附属高校	2	
高校生				

### 女子選手団

監督	明神 憲一			
コーチ	松本 武			
選手	氏名	所属校	学年	
小学生	内山 智尋	福岡市立博多小学校	5	
小学生	田島 珠姫	宗像市立自由ヶ丘小学校	5	
中学生	松山 奈未	九州国際大学附属中学校	2	
中学生	石橋 舞	九州国際大学附属中学校	3	全国大会結果
中学生	重田 美空	九州国際大学附属中学校	3	ベスト8
高校生	中村 麻裕	九州国際大学附属中学校	3	
高校生	櫻本 絢子	九州国際大学附属中学校	2	
高校生	松岡 英美	九州国際大学附属中学校	2	
高校生	寺田 桃香	九州国際大学附属中学校	2	

3, 中学校体育連盟主催大会の結果

		九州大会結果	全国大会結果
男子団体戦	九国大学付属中 能古中	2回戦敗退 1回戦敗退	なし なし
女子団体戦	九国大付属中 岡垣中	優勝 2回戦敗退	3位
男子シングルス	藤田 将徳(筑紫野中)	3位	1回戦敗退
女子シングルス	平野 紗妃(九国大学付属中)	優勝	3回戦敗退
男子ダブルス	入賞なし		
女子ダブルス	石橋舞・重田美空(九国大付属中)	優勝	ベスト8

4, 全日本中学生バドミントン選手権大会福岡県第1次選考会

期日 12月22日(土)  
会場 久留米市みづま総合体育館  
監督・コーチ及び選手

No.	職名	氏名	所属・学校名	学年
1	監督	松本 武	九州国際大学付属高等学校	
2	コーチ	八色 敬三	福岡県バドミントン協会	
3	男子選手	佐藤 優希	筑紫野市立筑紫野南中学校	2
4	〃	河野 敦紘	九州国際大学付属中学校	2
5	〃	八色 駿	九州国際大学付属中学校	2
6	〃	吉岡 将汰	北九州市立本城中学校	2
7	〃	櫻山 和大	北九州市立本城中学校	2
8	女子選手	松山 奈未	九州国際大学付属中学校	2
9	〃	縄田 佳子	九州国際大学付属中学校	2
10	〃	大野 琴乃	九州国際大学付属中学校	2
11	〃	宮原 美樹	九州国際大学付属中学校	2
12	〃	肥田木 あかり	篠栗町立篠栗中学校	2
13	〃	平野 紗妃	九州国際大学付属中学校	1

全国大会結果  
予選リーグ敗退

5, 福岡県中学生選抜バドミントン大会(3月2日(土))開催

会場 岡垣サンリーアイ(ウェーブアリーナ)

男子シングルス

- 1位 佐藤 優希 (山家ウイングス)
- 2位 中島 圭寿 (北九州スピリッツ)
- 3位 柿内 達 (八幡西ジュニア)
- 3位 青木 伴史 (Y`Sクラブ)

女子シングルス

- 1位 松山 奈未 (九国大付属中)
- 2位 宮原 美樹 (九国大付属中)
- 3位 肥田木 あかり (COLORS)
- 3位 縄田 佳子 (九国大付属中)

男子ダブルス

- 1位 吉岡 将汰(八幡西ジュニア) 櫻山 和祐(八幡西ジュニア)
- 2位 江田 昂弘(JBC小倉) 河野 敦紘(九国大付属中)
- 3位 鳥本 嵩人(九国大付属中) 八色 駿(九国大付属中)
- 3位 柳 秀俊(八幡西ジュニア) 柿内 達(八幡西ジュニア)

女子ダブルス

- 1位 松山 奈未(九国大付属中) 平野 紗妃(九国大付属中)
- 2位 縄田 佳子(九国大付属中) 宮原 美樹(九国大付属中)
- 3位 松岡 真那(九国大付属中) 高橋 佑妃(九国大付属中)
- 3位 大野 琴乃(九国大付属中) 川床 菜奈華(九国大付属中)

平成24年度 国民体育大会 福岡県代表選手

種目	区分	氏名	勤務先・学校	備考
成年男子	監督 (本国体)	武田 信一郎	スリーエス	ブロック 5位 本大会 1回戦敗退
	監督 (ブロック大会)	宮崎 賢一	北九州市役所	
	選手	具志堅 興平	トヨタ自動車九州	
	選手	新宅 地塩	トヨタ自動車九州	
	選手	原田 和憲	早稲田大学	
成年女子	監督	有田 仁志	北九州市役所	ブロック敗退
	選手	高原 里衣	西日本シティ銀行	
	選手	古賀 さやみ	STAY GOLD	
	選手	市津 愛理	東海大学福岡短期大学	
少年男子	監督	成富 勝彦	自由ヶ丘高等学校	ブロック敗退
	選手	松山 広豊	九州国際大学付属高等学校	3年生
	選手	成富 勇太	自由ヶ丘高等学校	2年生
	選手	原口 拓巳	自由ヶ丘高等学校	2年生
少年女子	監督	明神 憲一	九州国際大学付属高等学校	全県出場 本大会2回戦敗退
	選手	中村 麻裕	九州国際大学付属高等学校	3年生
	選手	西尾 千空	九州国際大学付属高等学校	2年生
	選手	寺田 桃香	九州国際大学付属高等学校	2年生

## 平成24年度 強化指定選手

成年男子			
区分	氏名	所属	
監督	武田 信一郎	ラケットスポーツ専門店スリーエス	
コーチ	小出 寿郎	トヨタ自動車九州(株)	
選手	高田 英志	西部電気工業	
選手	有田 雄紀	西日本シティ銀行	
選手	新宅 地塩	トヨタ自動車九州(株)	
選手	小澤 薫	トヨタ自動車九州(株)	
選手	具志堅 興平	トヨタ自動車九州(株)	
選手	中西 俊彰	九州国際大学	
成年女子			
区分	氏名	所属	
監督	有田 仁志	北九州市役所	
コーチ	宮崎 賢一	北九州市役所	
選手	高原 里衣	西日本シティ銀行	
選手	赤尾 美代	(株) ヨネックス	
選手	小野 智子	瓜生歯科医院	
選手	古賀 さやみ	創建サービス	
選手	井上 樹理	九州国際大学	
選手	市津 愛理	東海大学	
少年男子			
区分	氏名	所属	学年
監督	成富 勝彦	自由ヶ丘高等学校	
コーチ	荒木 秀文	山門高等学校	
コーチ	崔 相範	(株) ビクタージャパン	
選手	荒木 惇	福岡県立山門高等学校	2
選手	野田 靖仁	福岡県立山門高等学校	2
選手	原口 拓巳	自由ヶ丘高等学校	2
選手	成富 勇太	自由ヶ丘高等学校	2
選手	占部 圭祐	自由ヶ丘高等学校	2
選手	寺脇 慎吾	自由ヶ丘高等学校	2
選手	中里 大帆	九州国際大学附属高等学校	2
選手	馬場 湧生	九州国際大学附属高等学校	2
選手	田中 佑弥	九州国際大学附属高等学校	2
選手	多賀 敦司	九州国際大学附属高等学校	2
選手	水谷 希純	九州国際大学附属高等学校	1
選手	西坂 昇	九州国際大学附属高等学校	1
少年女子			
区分	氏名	所属	学年
監督	明神 憲一	九州国際大学附属高等学校	
コーチ	目野 俊昭	福岡常葉高等学校	
コーチ	古泉 佳苗	東海大学附属第五高等学校	
選手	櫻本 絢子	九州国際大学附属高等学校	2
選手	西尾 千空	九州国際大学附属高等学校	2
選手	松岡 英美	九州国際大学附属高等学校	2
選手	寺田 桃香	九州国際大学附属高等学校	2
選手	大野 瞳	九州国際大学附属高等学校	2
選手	西坂 はるな	九州国際大学附属高等学校	2
選手	里見 明日香	九州国際大学附属高等学校	2
選手	川原 優	九州国際大学附属高等学校	2
選手	野田 千遥	福岡常葉高等学校	1
選手	藤木 沙耶	福岡常葉高等学校	1
選手	重田 美空	九州国際大学附属中学校	中3
選手	石橋 舞	九州国際大学附属中学校	中3



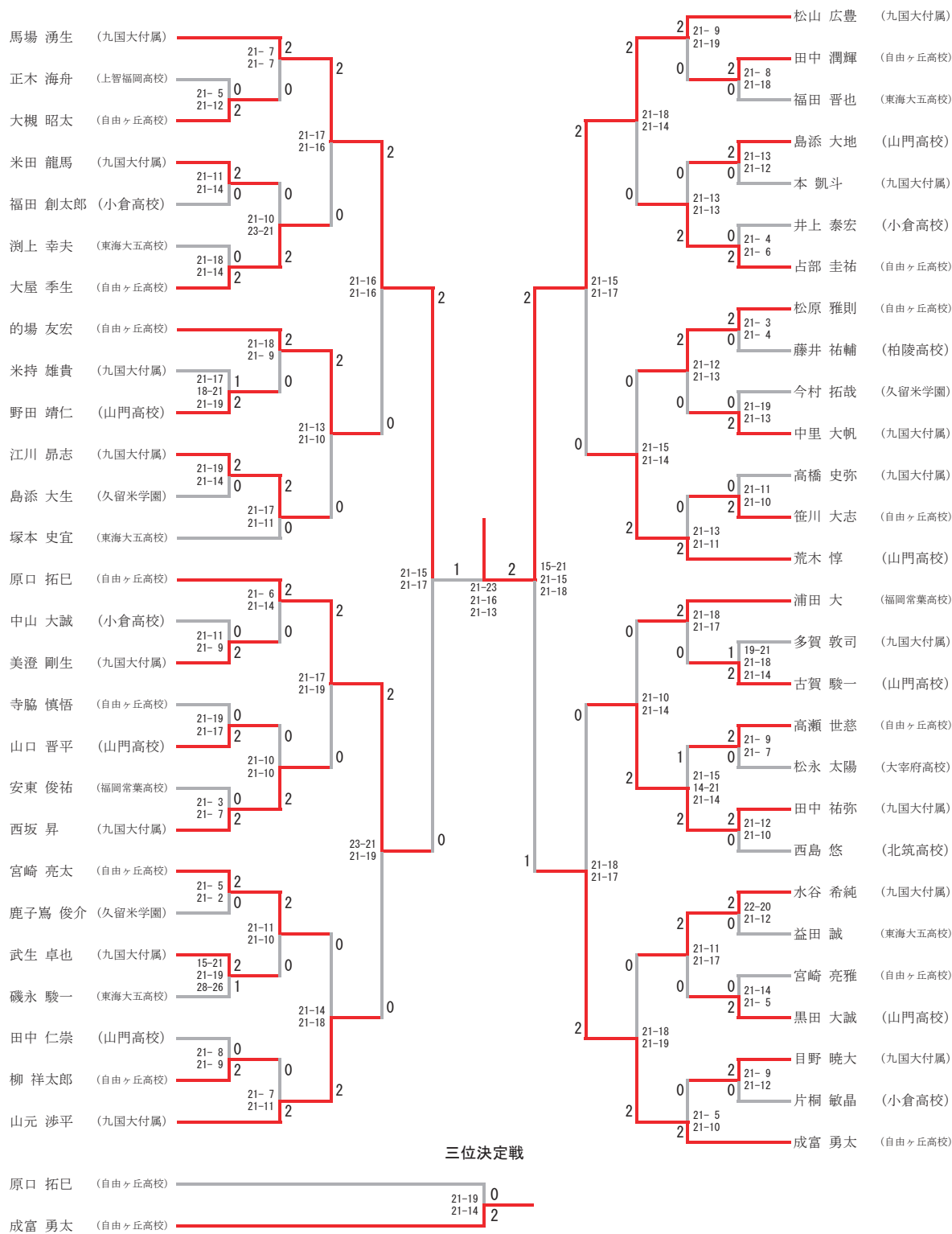
## 平成24年度 ジュニア強化指定選手

小学生 男子				
No	氏 名	学年	所属学校	所属チーム
1	石橋 陸	6	宗像市立東郷小学校	岡垣ジュニア
2	栗原 雅人	6	北九州市立高見小学校	J B C 小倉
3	肥田木 武	6	篠栗町立勢門小学校	C O L O R S
4	阿久根 直輝	6	筑紫野市立天拝小学校	山家ウイングス
5	靄野 嵩翔	6	岡垣町立山田小学校	海老津ジュニア
6	藤吉 琉愠	6	岡垣町立山田小学校	海老津ジュニア
7	栗木 洸太	6	北九州市立浅川小学校	八幡西ジュニア
8	末永 雄佑	6	北九州市立上津役小学校	八幡西ジュニア
9	山崎 孝樹	5	岡垣町立海老津小学校	岡垣ジュニア
10	野田 統馬	5	みやま市立下庄小学校	瀬高ジュニア
11	八岩 慎之介	4	遠賀町立島門小学校	ドルフイーンズ
12	明神 光太郎	4	北九州市立浅川小学校	岡垣ジュニア
小学生 女子				
No	氏 名	学年	所属学校	所属チーム
1	目野 穂乃香	6	柳川市立二ッ河小学校	瀬高ジュニア
2	芳賀 愛美	6	大川市立田口小学校	大木ジュニア
3	濱田 七海	6	岡垣町立山田小学校	満石ジュニア
4	三原 杏佳	6	岡垣町立山田小学校	満石ジュニア
5	鬼塚 千花	6	北九州市立湯川小学校	J B C 小倉
6	立石 実里	6	宗像市立赤間小学校	岡垣ジュニア
7	下垣 芹奈	6	岡垣町立山田小学校	岡垣ジュニア
8	濱原 楓和	6	岡垣町立山田小学校	岡垣ジュニア
9	内山 千尋	5	福岡市立博多小学校	岡垣ジュニア
10	田島 珠姫	5	宗像市立自由ヶ丘南小学校	岡垣ジュニア
11	中村 麻誉	5	岡垣町立吉木小学校	岡垣ジュニア
12	八色 舞	4	北九州市立皿倉小学校	J B C 小倉
13	濱田 彩実	4	岡垣町立山田小学校	満石ジュニア
中学生 男子				
No	氏 名	学年	所属学校	所属チーム
1	河野 敦紘	2	九州国際大学附属中学校	
2	八色 駿	2	九州国際大学附属中学校	
3	鳥本 嵩人	2	九州国際大学附属中学校	
4	柳 秀俊	2	北九州市立本城中学校	八幡西ジュニア
5	吉岡 将汰	2	北九州市立本城中学校	八幡西ジュニア
6	櫻山 和大	2	北九州市立本城中学校	八幡西ジュニア
7	佐藤 優希	2	筑紫野市立筑紫野南中学校	山家ウイングス
8	江田 昂弘	2	北九州市立高見中学校	J B C 小倉
9	青木 伴史	2	古賀市立古賀北中学校	Y's クラブ
10	中島 圭寿	1	北九州市立沖田中学校	北九州スピリッツ
11	伊藤 良樹	1	岡垣町立岡垣中学校	岡垣ジュニア
12	添田 遼太	1	福岡市立原北中学校	山家ウイングス
中学生 女子				
No	氏 名	学年	所属学校	所属チーム
1	松山 奈未	2	九州国際大学附属中学校	
2	縄田 佳子	2	九州国際大学附属中学校	
3	大野 琴乃	2	九州国際大学附属中学校	
4	宮原 美樹	2	九州国際大学附属中学校	
5	川床 菜奈華	2	九州国際大学附属中学校	
6	芳賀 真美	2	大川市立大川東中学校	
7	大林 智代	2	北九州市立緑丘中学校	北九州ジュニア
8	肥田木 あかり	2	篠栗町立篠栗中学校	C O L O R S
9	平野 紗妃	1	九州国際大学附属中学校	
10	松岡 真那	1	九州国際大学附属中学校	
11	高橋 佑妃	1	北九州市立千代中学校	北九州スピリッツ
12	松島 悠希	1	北九州市立沖田中学校	北九州スピリッツ

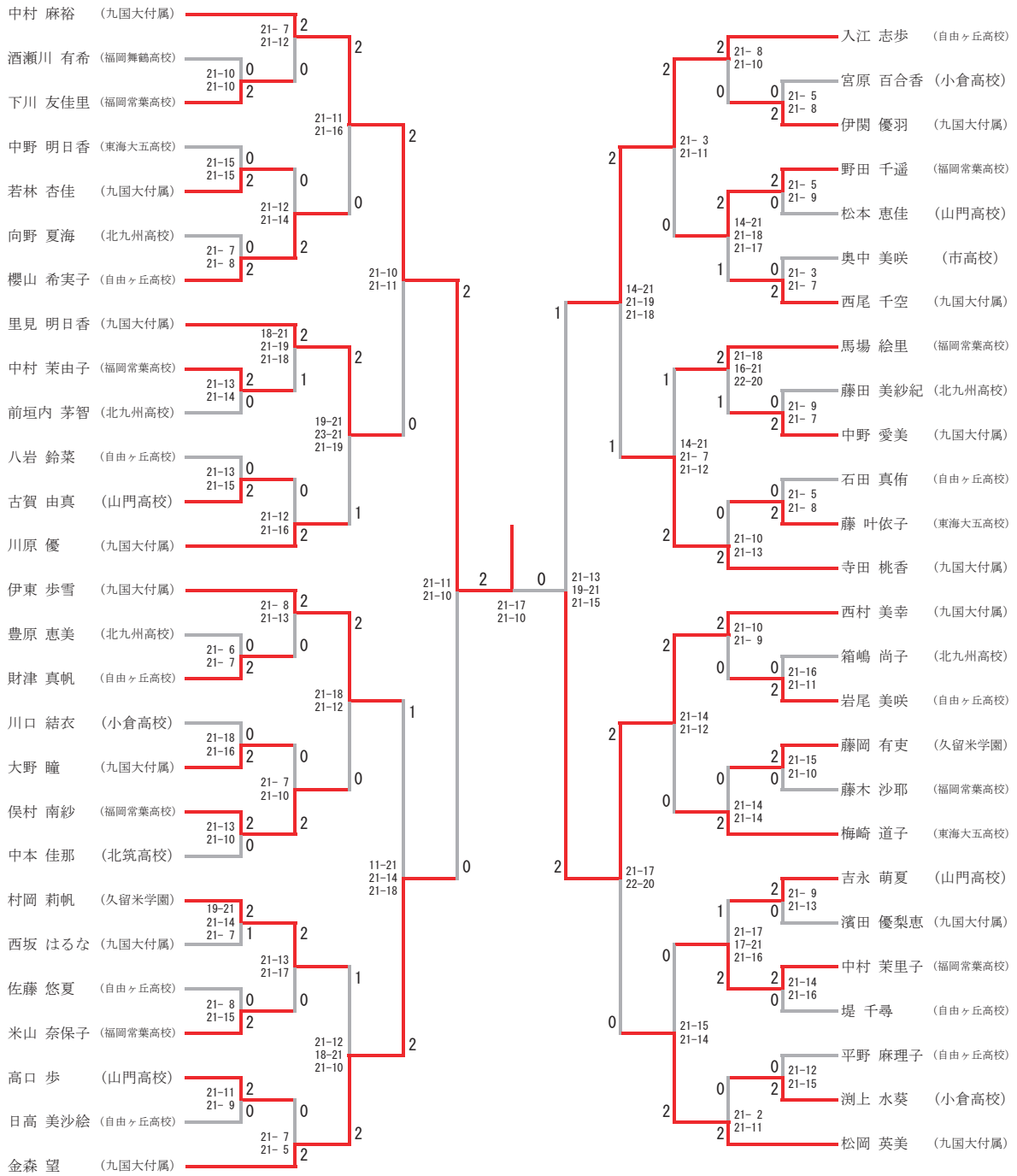
# 平成24年度(第67回)国民体育大会バドミントン競技福岡県予選会(少年の部)

平成24年4月14日～15日  
(久留米総合スポーツセンター県立体育館)

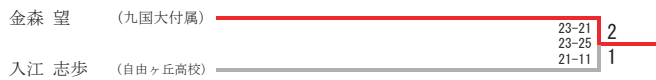
## 高校男子シングルス



# 高校女子シングルス



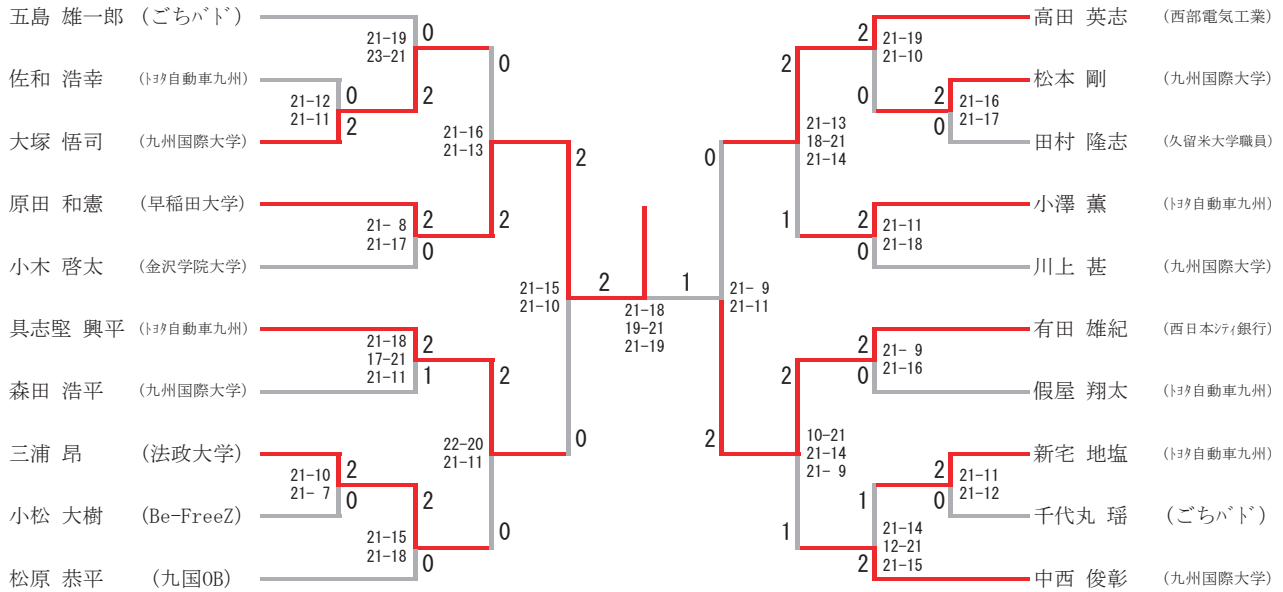
## 三位決定戦



# 平成24年度(第67回)国民体育大会バドミントン競技福岡県予選会(成年の部)

平成24年6月9日～10日  
(久留米市みずま総合体育館)

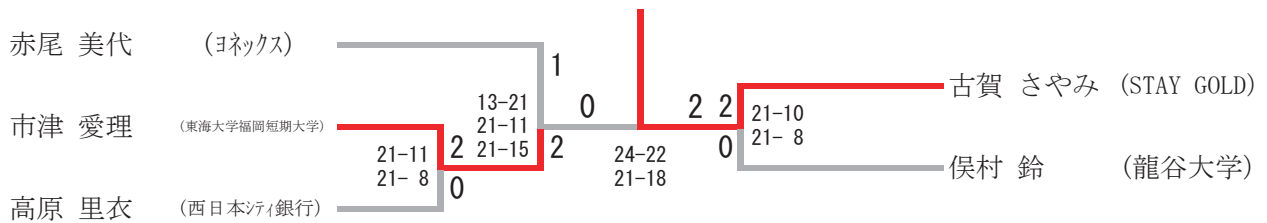
## 成年男子シングルス



### 三位決定戦



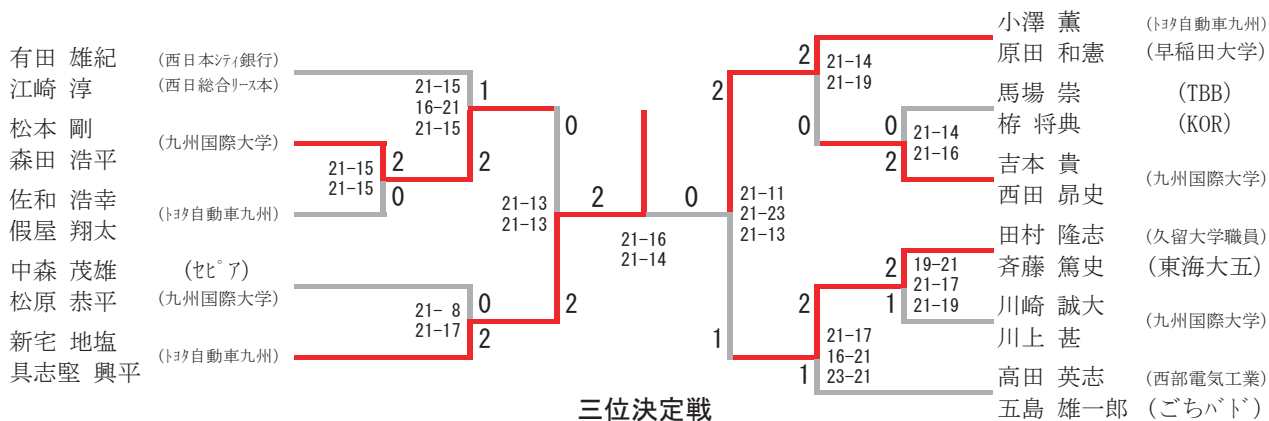
## 成年女子シングルス



### 三位決定戦



## 成年男子ダブルス



## 成年女子ダブルス

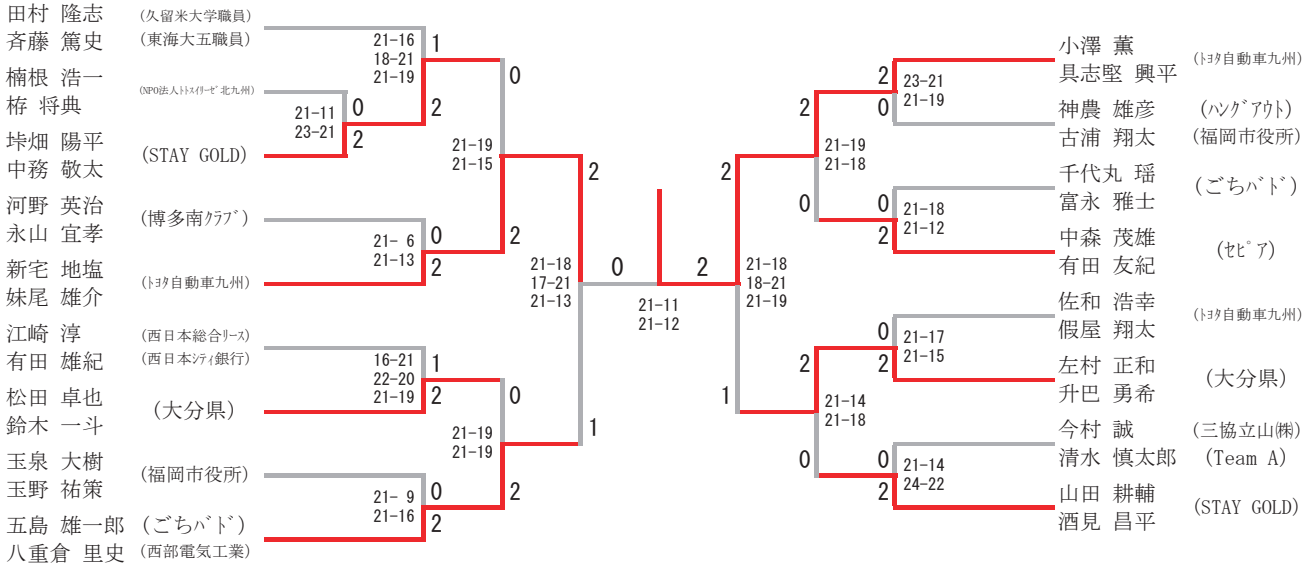


# 第35回 福岡県社会人バドミントン選手権大会

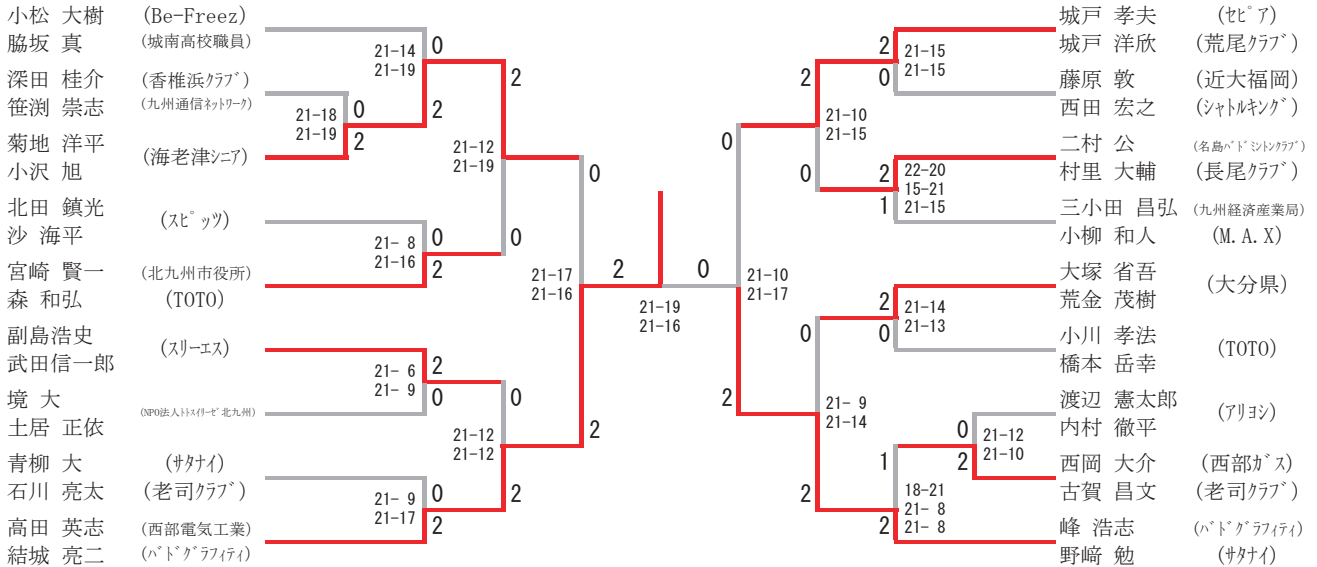
2012.07.08 市民体育館

種目	優勝	準優勝	参加数
一般男子複	小澤 薫 具志堅 興平 (トヨタ自動車九州)	新宅 地塩 妹尾 雄介 (トヨタ自動車九州)	17
30男子複	高田 英志 結城 亮二 (西部電気工業・バドグラフィティ)	峰 浩志 野崎 勉 (バドグラフィティ・サタナイ)	18
40男子複	荒木 邦夫 野中 宏修 (福岡県庁・九州大学)	横手 明夫 小出 寿朗 (Ys クラブ・トヨタ自動車九州)	12
50男子複	竹ノ内 正人 生野 喜久 (小郡sta・うきはクラブ)	鈴内 充雄 小田 昭彦 (柏原クラブ)	11
60男子複	内山 英美 山田 祥治 (シャトルフレンズ)	吉田 哲雄 城井 五十二 (ヴィンテージ福岡)	9
一般女子複	谷口 智美 古賀 さやみ (住吉クラブ・クリアレディース)	阿部 美奈 河原 理恵 (大分県)	10
30女子複	白石 久美子 小原 浩美 (フリーバード・シャトルハウス)	二村 和恵 淋 真樹子 (名島バドミントンクラブ)	4
40女子複	阿久根 恭子 小林 絵美 (レディバード・AAクラブ)	入沢 智美 池尻 昭子 (シャトルハウス・KLBC)	11
50女子複	堂山 貴美子 池口 治美 (セピア・ささゆり)	古賀 ひとみ 川谷 明子 (クリアレディース)	5
一般混合複	江崎 淳 高原 里衣 (西日本総合リース・西日本シティ銀行)	五島 雄一郎 小野 智子 (ごちバド・シャトルホークス)	11
30混合複	峰 浩志 大石 瞳 (バドグラフィティ・STAY GOLD)	堺 圭一 三枝 直子 (熊本県・神奈川県)	3
40混合複	谷川 俊幸 古賀 春美 (老司クラブ)	浜田 洋彰 小林 絵美 (スーパーショット・AAクラブ)	6
50混合複	鈴内 充雄 川谷 明子 (柏原クラブ・クリアレディース)	小田 昭彦 小田 三千代 (柏原クラブ)	4
60混合複	羽江 雄司 福岡 清美 (高田クラブ・あどばんす)	木下 一郎 田上 洋子 (室見クラブ・早良クラブ)	3
一般男子単	新宅 地塩 (トヨタ自動車九州)	具志堅 興平 (トヨタ自動車九州)	17
30男子単	大塚 省吾 (大分県)	高田 英志 (西部電気工業)	19
40男子単	野中 宏修 (九州大学)	佐藤 浩 (福岡市役所)	17
50男子単	伊藤 博史 (JR九州)	長野 義昭 (四王寺クラブ)	12
60男子単	城井 五十二 (ヴィンテージ福岡)	田邊 清晴 (ファミリーバード)	6
70男子単	廣瀬 勇夫 (ヴィンテージ福岡)	角田 允 (庄内)	4
一般女子単	河原 理恵 (大分県)	赤尾 由雅 (福岡市役所)	3
40女子単	阿久根 恭子 (レディバード)	田中 恵子 (AAクラブ)	6

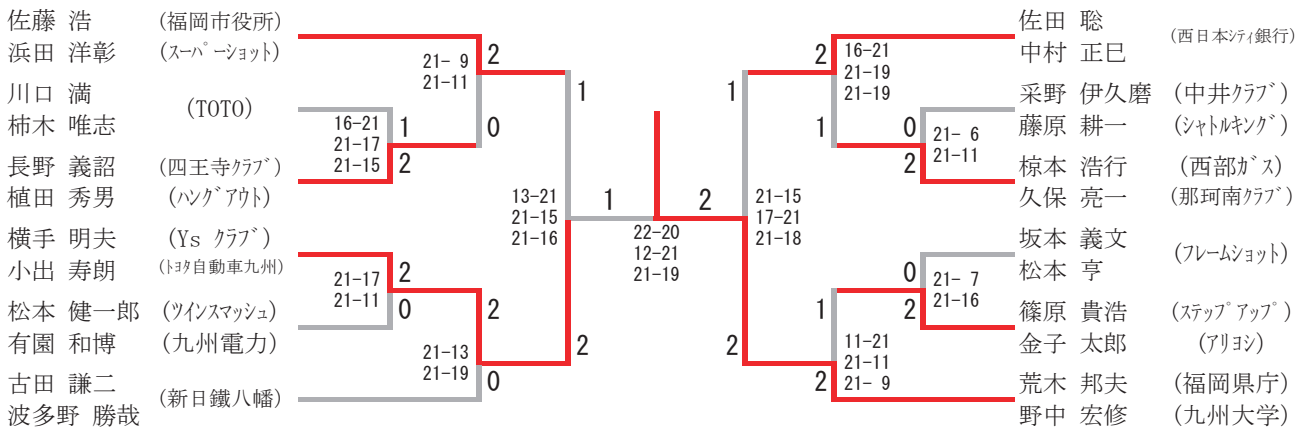
## 一般男子ダブルス



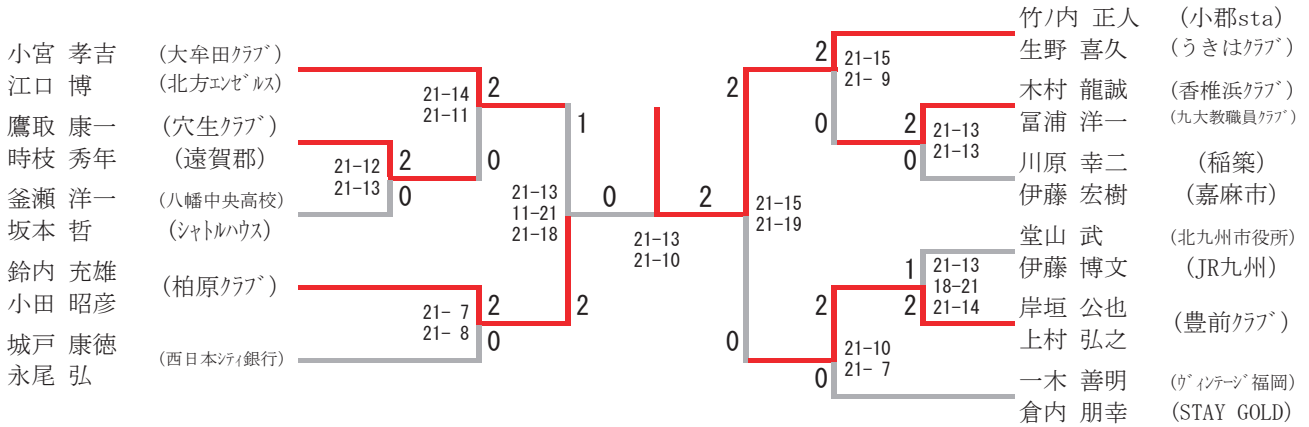
## 30歳以上男子ダブルス



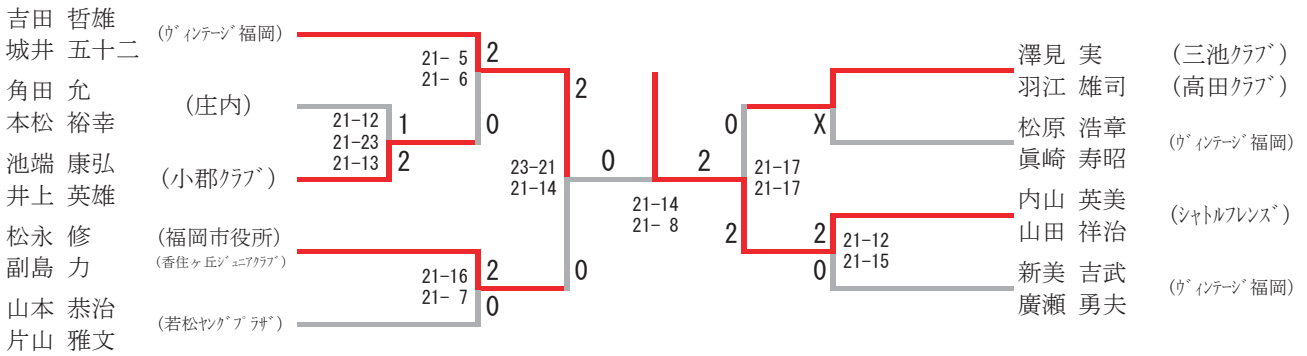
## 40歳以上男子ダブルス



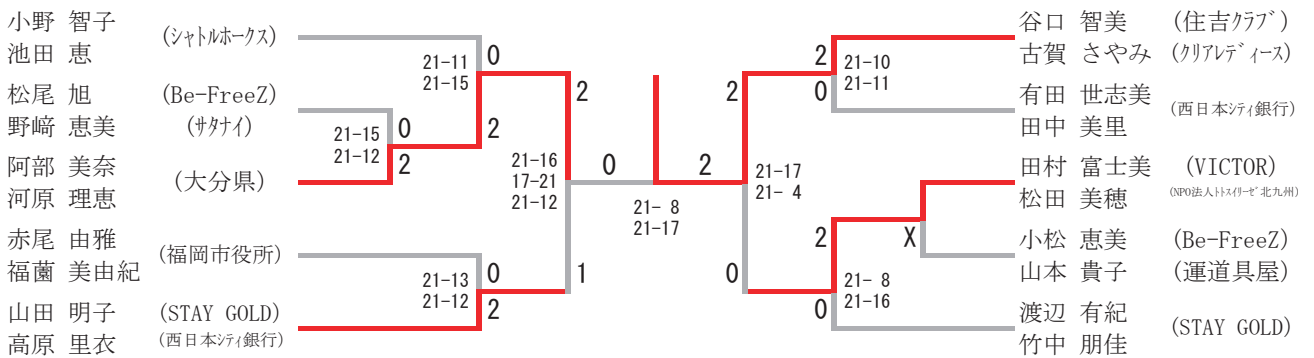
### 50歳以上男子ダブルス



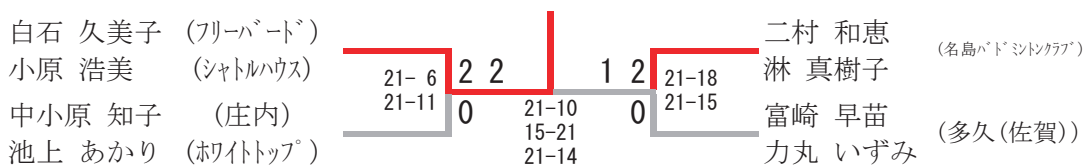
### 60歳以上男子ダブルス



### 一般女子ダブルス

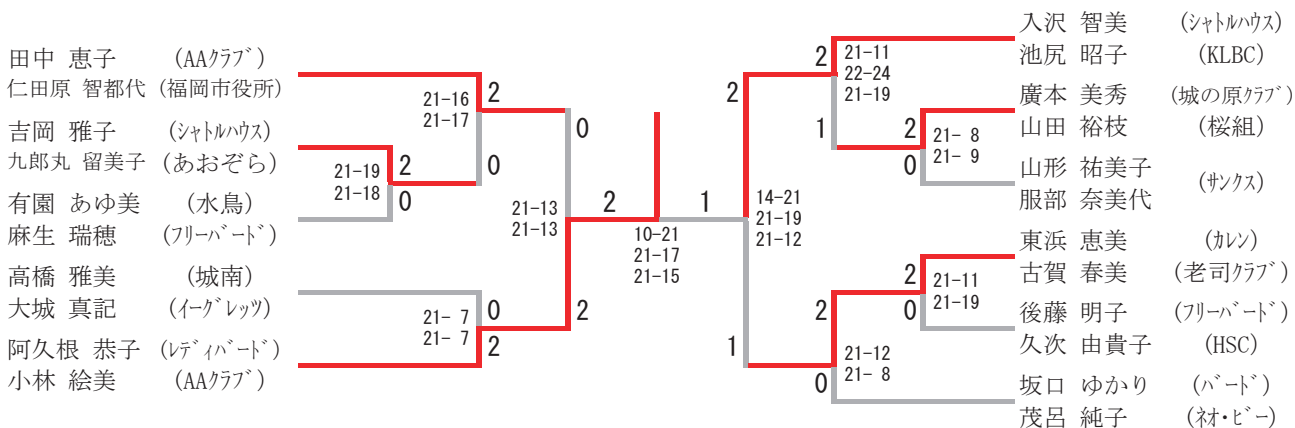


### 30歳以上女子ダブルス

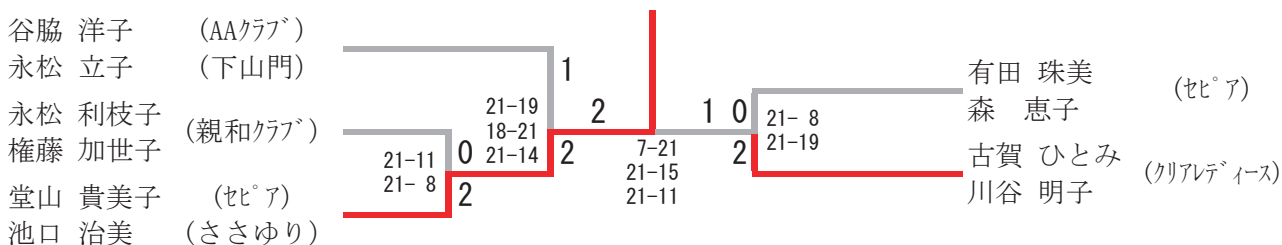




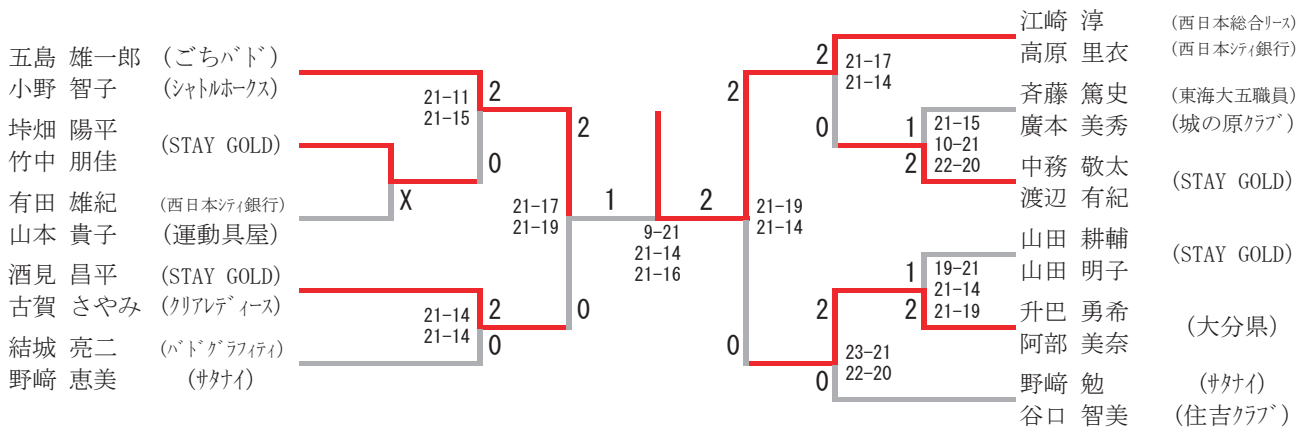
### 40歳以上女子ダブルス



### 50歳以上女子ダブルス



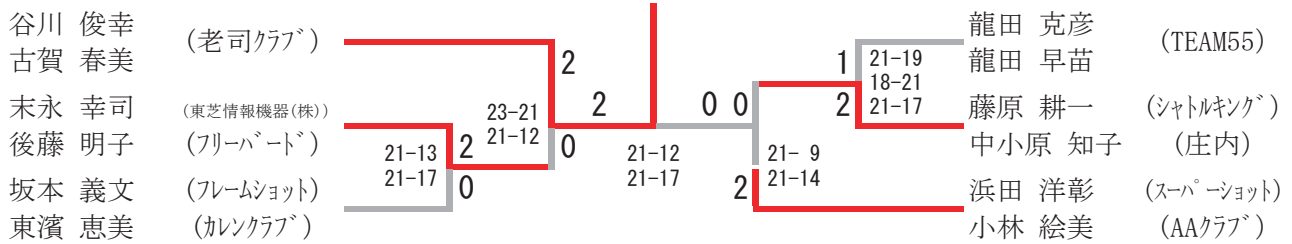
### 一般混合ダブルス



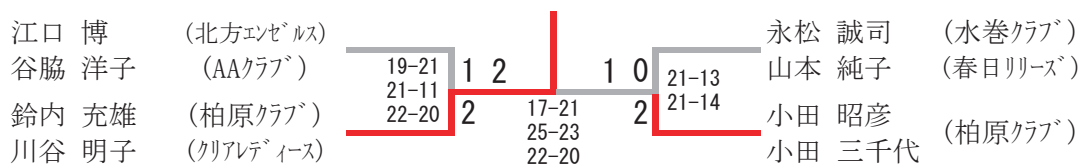
### 30歳以上混合ダブルス



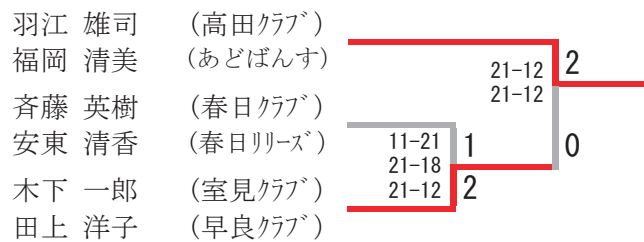
## 40歳以上混合ダブルス



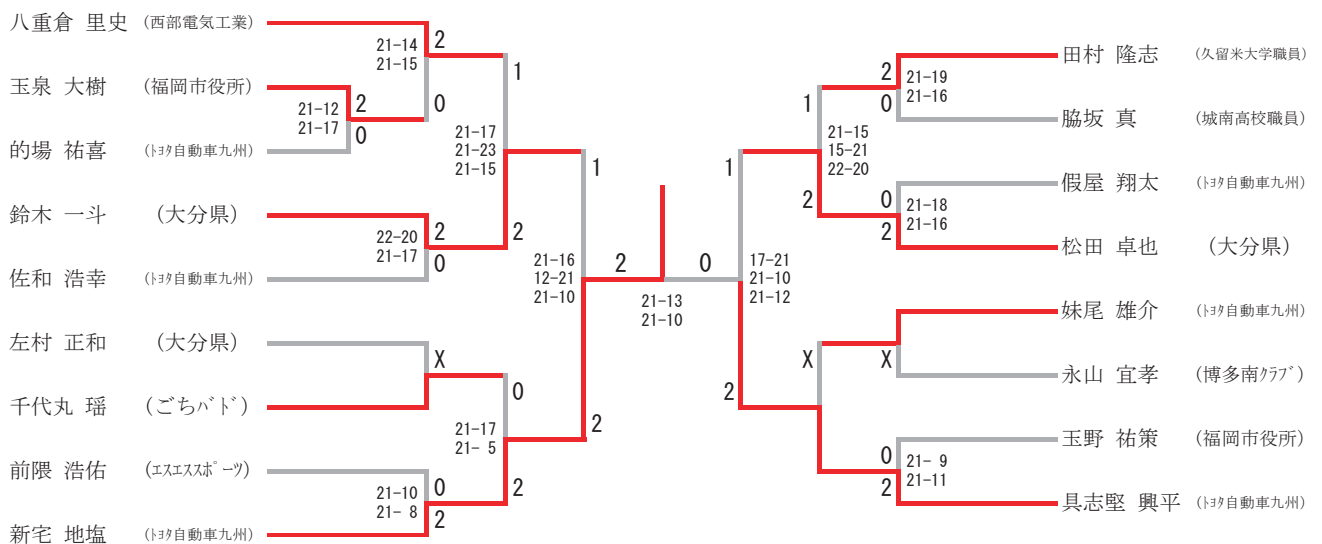
## 50歳以上混合ダブルス



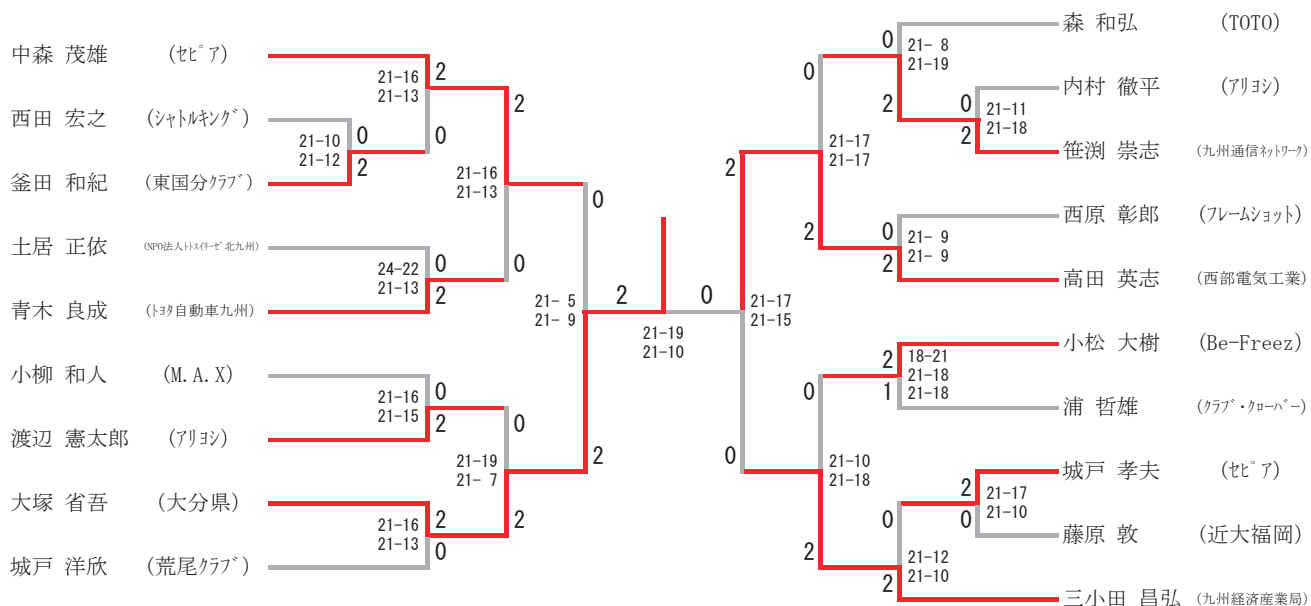
## 60歳以上混合ダブルス



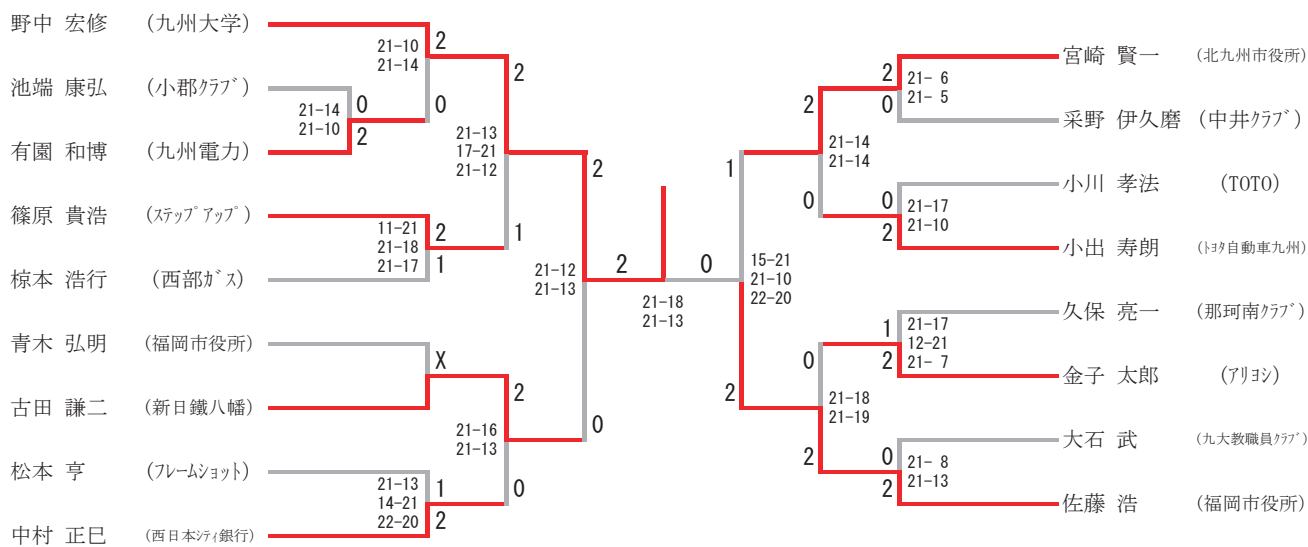
## 一般男子シングルス



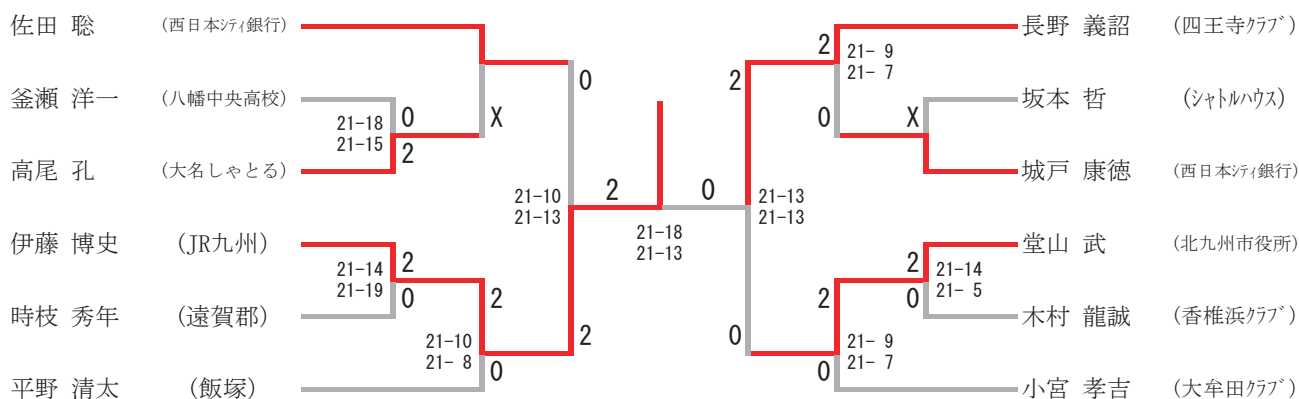
### 30歳以上男子シングルス



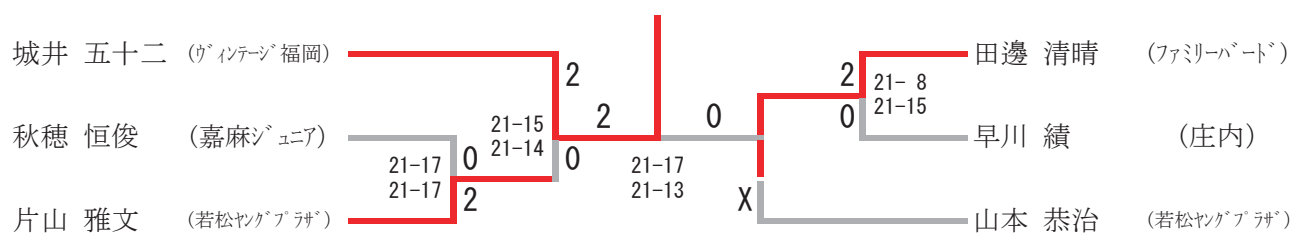
### 40歳以上男子シングルス



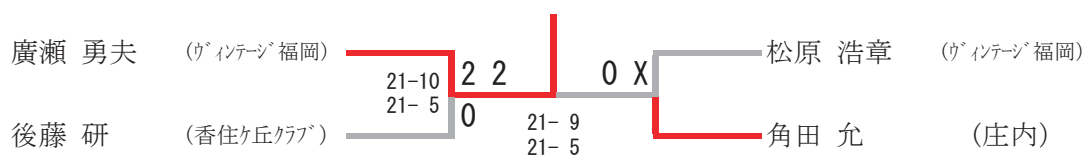
### 50歳以上男子シングルス



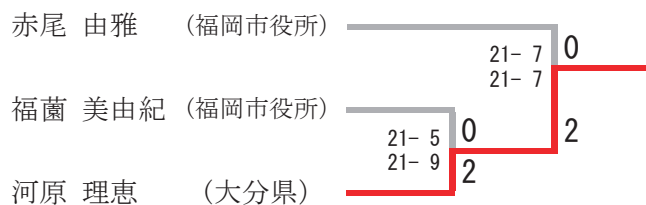
## 60歳以上男子シングルス



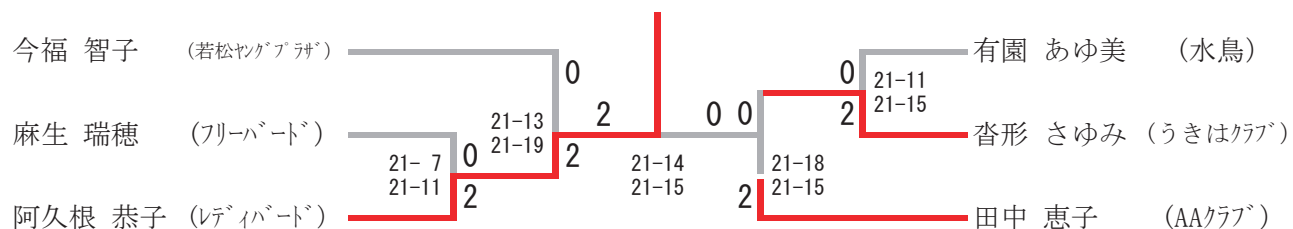
## 70歳以上男子シングルス



## 一般女子シングルス



## 40歳以上女子シングルス



ダブルス



一般男子 優勝



一般男子 準優勝



30歳以上男子 優勝



30歳以上男子 準優勝



40歳以上男子 優勝



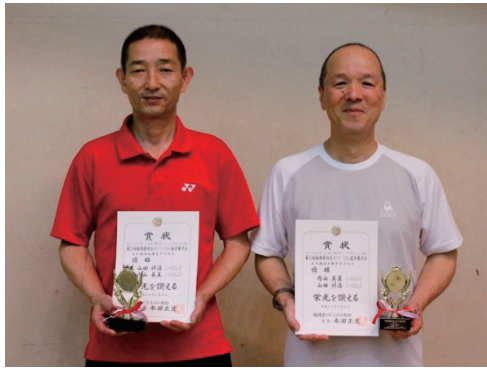
40歳以上男子 準優勝



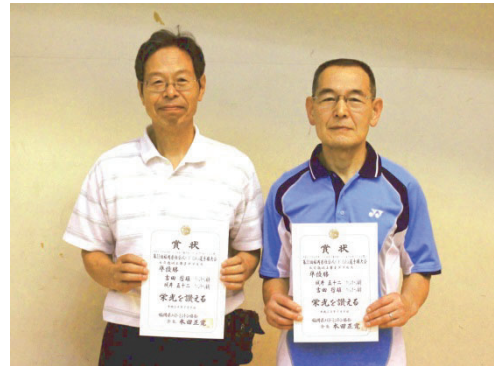
50歳以上男子 優勝



50歳以上男子 準優勝



60歳以上男子 優勝



60歳以上男子 準優勝



一般女子 優勝



一般女子 準優勝



30歳以上女子 優勝



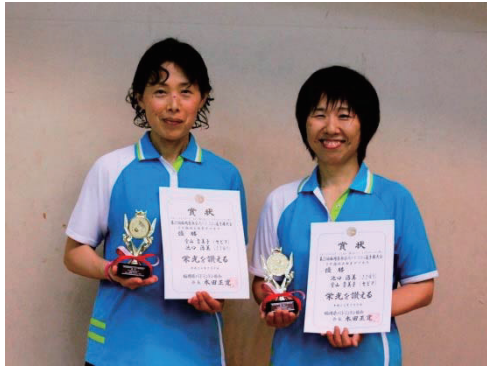
30歳以上女子 準優勝



40歳以上女子 優勝



40歳以上女子 準優勝



50歳以上女子 優勝



50歳以上女子 準優勝

ミックス



一般混合 優勝



一般混合 準優勝



30歳以上混合 優勝



30歳以上混合 準優勝



40歳以上混合 優勝



40歳以上混合 準優勝



50歳以上混合 優勝



50歳以上混合 準優勝



60歳以上混合 優勝



60歳以上混合 準優勝

シングルス



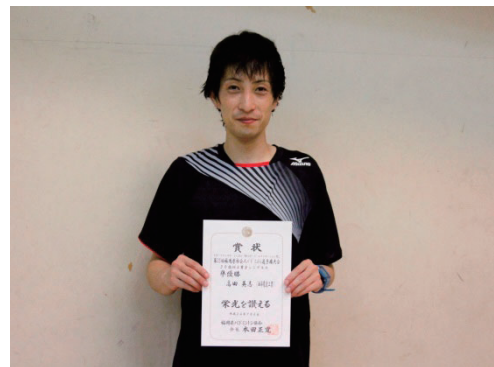
一般男子 優勝



一般男子 準優勝



30歳以上男子 優勝



30歳以上男子 準優勝





40歳以上男子 優勝



40歳以上男子 準優勝



50歳以上男子 優勝



50歳以上男子 準優勝



60歳以上男子 優勝



60歳以上男子 準優勝



70歳以上男子 優勝



70歳以上男子 準優勝



一般女子 優勝



一般女子 準優勝



40歳以上女子 優勝



40歳以上女子 準優勝



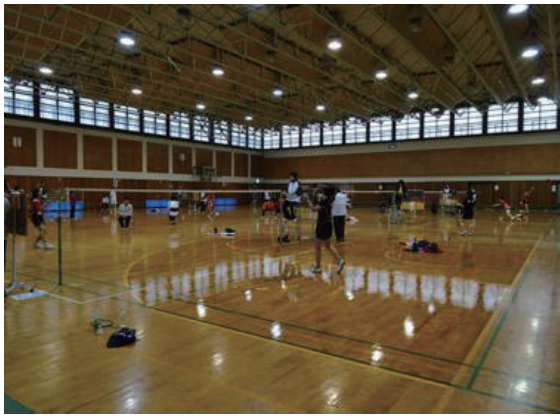
## 第64回 福岡県総合バドミントン選手権大会

日時:平成25年2月16日(土曜日)～17日(日)

場所:北九州市立小倉南体育館 参加者:190人

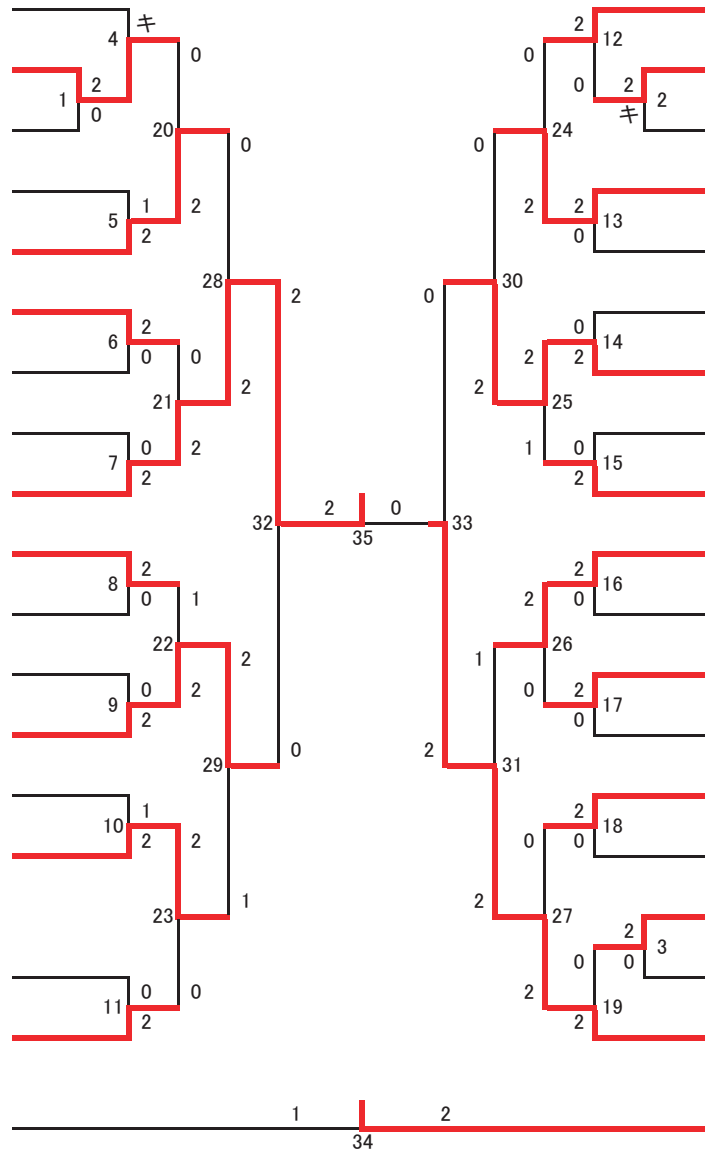
種目	順位	選手名
男子ダブルス	優勝	小澤 薫(トヨタ自動車九州) 原田 和憲(早稲田大学)
	準優勝	新宅 地塩(トヨタ自動車九州) 妹尾 雄介(トヨタ自動車九州)
	3位	山路 勇樹(九州共立大学) 堤 圭吾(龍谷大学)
	3位	山中 陽典(肥後銀行) 近藤 早寿(海老津ファミリー)
女子ダブルス	優勝	中村 麻裕(九国大付属高校) 松岡 英美(九国大付属高校)
	準優勝	里見 明日香(九国大付属高校) 石橋 舞(九国大付属中学)
	3位	谷口 智美(住吉) 古賀 さやみ(Stay Gold)
	3位	寺田 桃香(九国大付属高校) 重田 美空(九国大付属中学)
混合	優勝	五島 雄一郎(ごちバド) 小野 智子(シャトルホークス)
	準優勝	峰 浩志(バドグラフィティ) 古賀 さやみ(Stay Gold)
	3位	近藤 早寿(海老津ファミリー) 市津 愛理(東海大学短期大)
	3位	堤 圭吾(龍谷大学) 井上 樹理(九州国際大学)
男子シングルス	優勝	成富 勇太(自由ヶ丘高校)
	準優勝	馬場 湧生(九国大付属高校)
	3位	具志堅 興平(トヨタ自動車九州)
	3位	原田 和憲(早稲田大学)
女子シングルス	優勝	古賀 さやみ(Stay Gold)
	準優勝	川原 優(九国大付属高校)
	3位	遠山 きよら(三股中学)
	3位	石橋 舞(九国大付属中学)





# 男子複 (MD)

- 田村 隆志 (久留米大学職員)
- 斉藤 篤史 (東海大五職員)
- 本 凱斗 (九国大付属高校)
- 武生 卓也 (九国大付属高校)
- 野田 知宏 (慶成高校)
- 武舎 諒一 (慶成高校)
- 中森 茂雄 (セピア)
- 中村 竜也 (セピア)
- 坂本 博史 (九州大学)
- 坂本 逸平 (九州大学)
- 峰 浩志 (バドグラフィティ)
- 結城 亮二 (バドグラフィティ)
- 的場 友宏 (自由ヶ丘高校)
- 高瀬 世慈 (自由ヶ丘高校)
- 江川 昂志 (九国大付属高校)
- 高橋 史弥 (九国大付属高校)
- 小澤 薫 (トヨタ自動車九州)
- 原田 和憲 (早稲田大学)
- 埴畑 陽平 (Stay Gold)
- 中務 敬太 (Stay Gold)
- 宮崎 賢一 (北九州市役所)
- 平田 真一郎 (福岡酸素)
- 石山 裕基 (九州国際大学OB)
- 松原 雅則 (自由ヶ丘高校)
- 山中 陽典 (肥後銀行)
- 近藤 早寿 (海老津ファミリー)
- 多賀 敦司 (九国大付属高校)
- 田中 佑弥 (九国大付属高校)
- 古賀 久臣 (能古小学校教員)
- 前田 浩輔 (筑紫中央高教員)



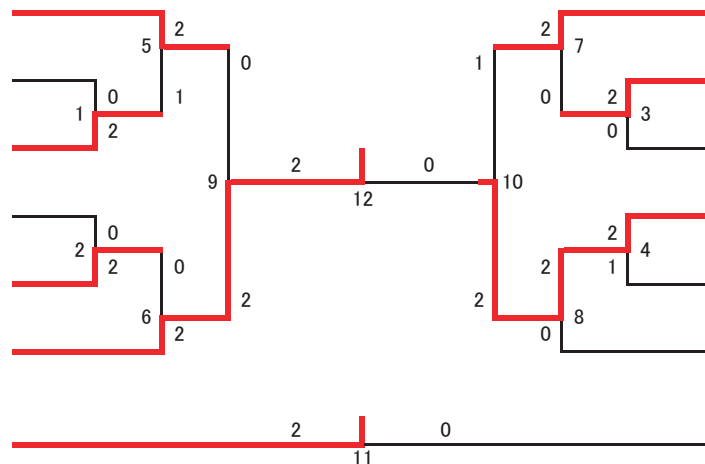
- 高田 英志 (西部電気工業)
- 野崎 勉 (サタナイ)
- 美澄 剛生 (九国大付属高校)
- 目野 暁大 (九国大付属高校)
- 寒川 翔之輔 (育徳館高校)
- 関 史剛 (育徳館高校)
- 中村 正博 (北九州市役所)
- 豊田 翔司 (北九州市役所)
- 飯山 俊成 (久留米大学)
- 渡辺 拓郎 (久留米大学)
- 西坂 昇 (九国大付属高校)
- 水谷 希純 (九国大付属高校)
- 山路 勇樹 (九州共立大学)
- 堤 圭吾 (龍谷大学)
- 牧山 光 (能古中)
- 吉浦 翔大 (福岡市役所)
- 具志堅 興平 (トヨタ自動車九州)
- 佐和 浩幸 (トヨタ自動車九州)
- 馬場 湧生 (九国大付属高校)
- 中里 大帆 (九国大付属高校)
- 五島 雄一郎 (ごちバド)
- 千代丸 瑠 (ごちバド)
- 有田 友紀 (セピア)
- 諸熊 力 (P. O. M)
- 大槻 昭太 (自由ヶ丘高校)
- 笹川 大志 (自由ヶ丘高校)
- 角田 尚太郎 (ヨネックス)
- 長田 真治 (福岡大学)
- 大屋 季生 (大松組)
- 松山 広豊 (大松組)
- 塚本 史宣 (東海大五)
- 福田 晋也 (東海大五)
- 佐藤 博貴 (慶成高校)
- 加治 健太 (慶成高校)
- 新宅 地塩 (トヨタ自動車九州)
- 妹尾 雄介 (トヨタ自動車九州)

- 山中 陽典 (肥後銀行)
- 近藤 早寿 (海老津ファミリー)

- 山路 勇樹 (九州共立大学)
- 堤 圭吾 (龍谷大学)

# 女子複 (WD)

- 谷口 智美 (住吉)
- 古賀 さやみ (Stay Gold)
- 大林 智代 (北九州ジュニア)
- 肥田木 あかり (COLORS)
- 西坂 はるな (九国大付属高校)
- 大野 瞳 (九国大付属高校)
- 野崎 恵美 (サタナイ)
- 田中 美里 (西日本シティ銀行)
- 若林 杏佳 (九国大付属高校)
- 中野 愛美 (九国大付属高校)
- 中村 麻裕 (九国大付属高校)
- 松岡 英美 (九国大付属高校)

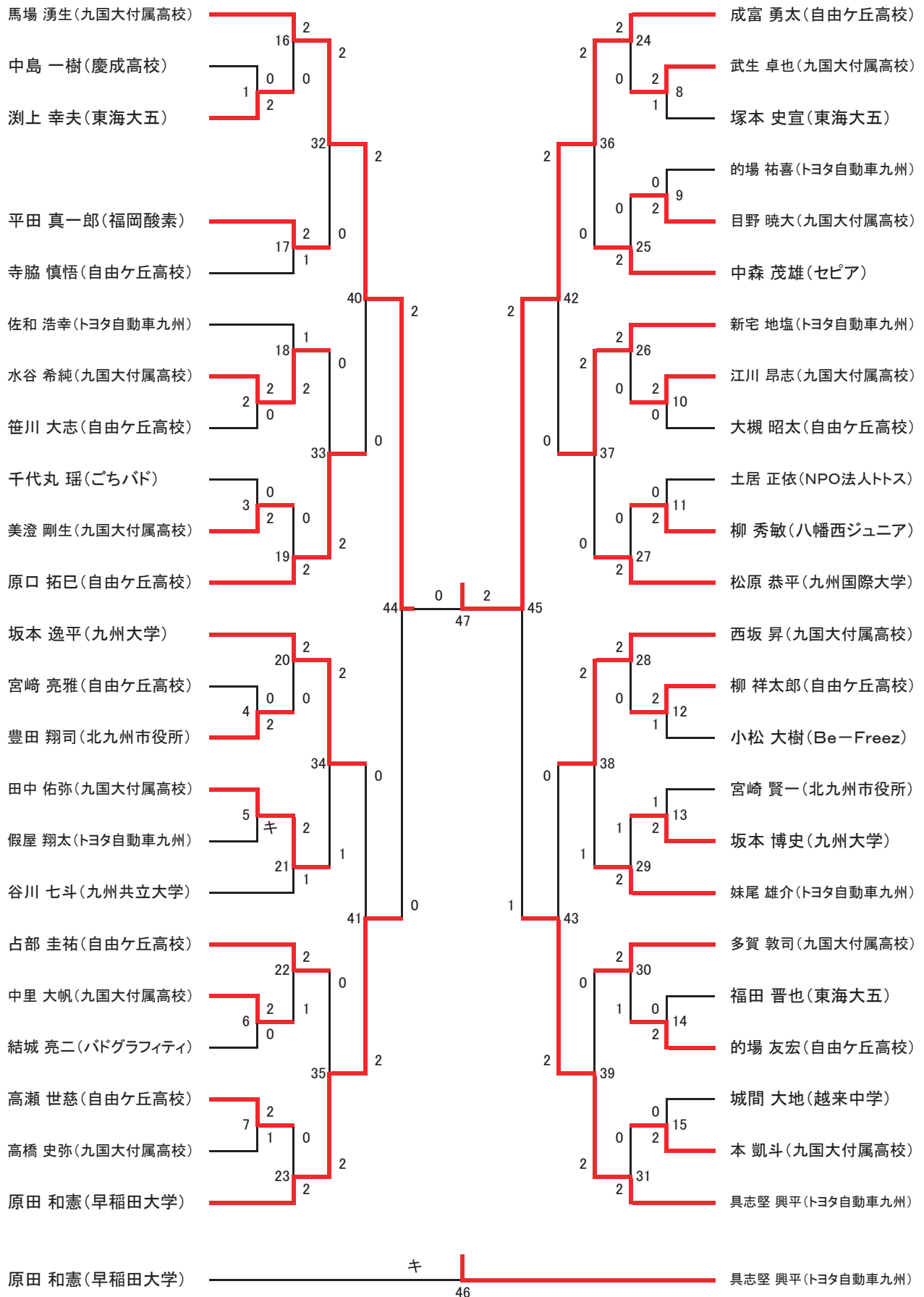


- 寺田 桃香 (九国大付属高校)
- 重田 美空 (九国大付属中学)
- 川原 優 (九国大付属高校)
- 濱田 優梨恵 (九国大付属高校)
- 入江 志歩 (自由ヶ丘高校)
- 堤 千尋 (自由ヶ丘高校)
- 里見 明日香 (九国大付属高校)
- 石橋 舞 (九国大付属中学)
- 遠山 きよら (三股中学)
- 松本 茜 (楠本中学)
- 西尾 千空 (九国大付属高校)
- 櫻本 絢子 (九国大付属高校)

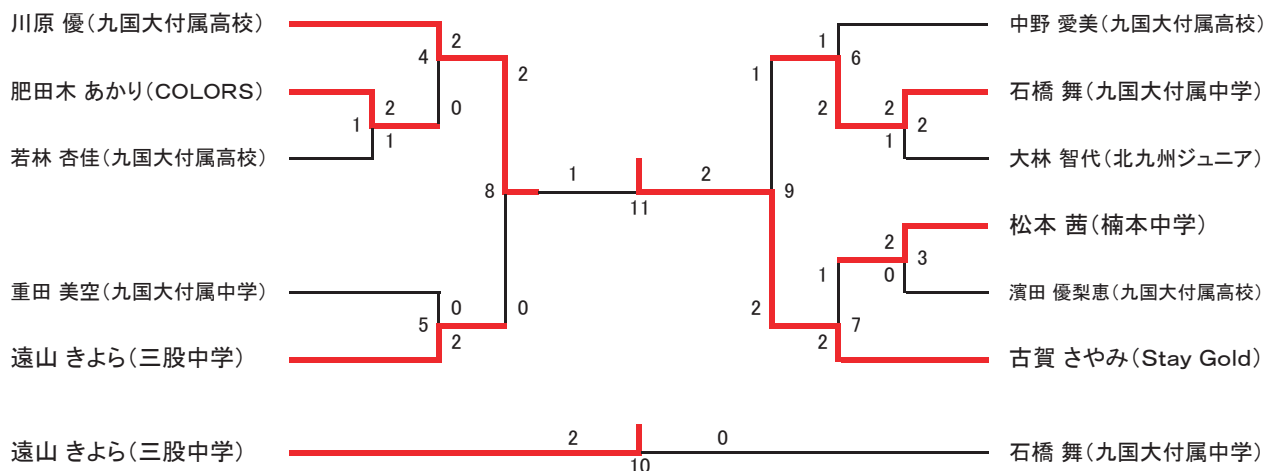
- 谷口 智美 (住吉)
- 古賀 さやみ (Stay Gold)

- 寺田 桃香 (九国大付属高校)
- 重田 美空 (九国大付属中学)

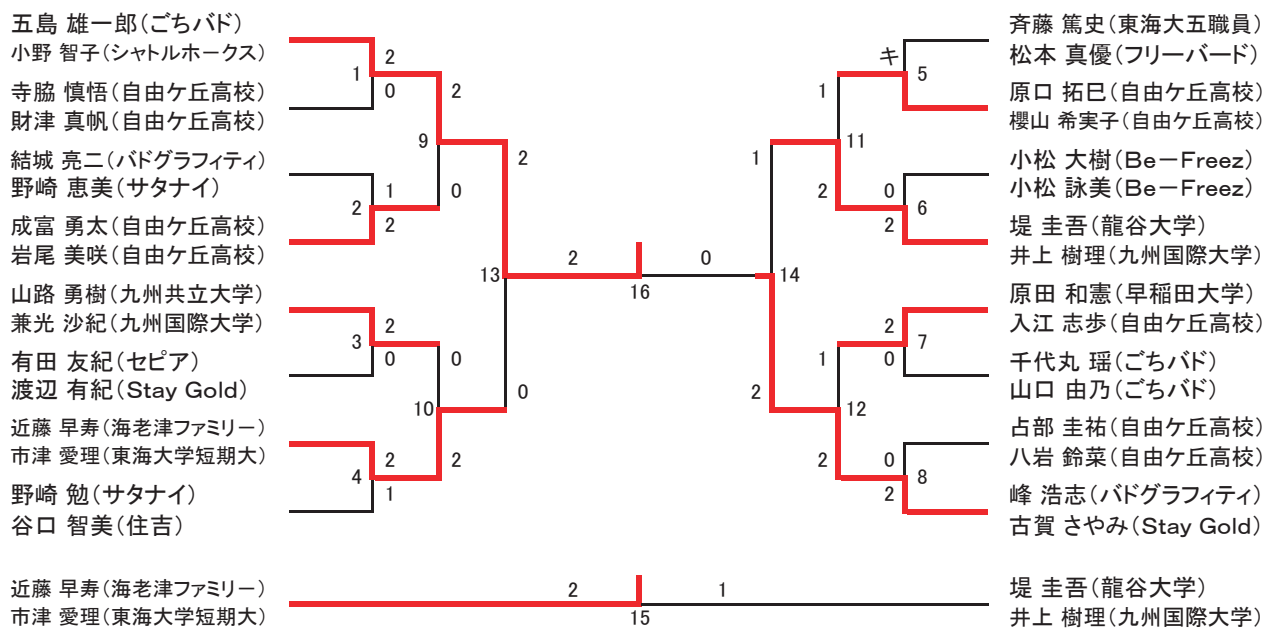
# 男子単 (MS)



# 女子単 (WS)



# 混合複 (MX)





期日:平成25年2月16日(土)~17日(日) 会場:北九州市立小倉南体育館

試合番号	選手名		試合結果				選手名		
			勝数	第1ゲーム	第2ゲーム	第3ゲーム			勝数
MD-1	本 凱斗(九国大付属高校)	武生 卓也(九国大付属高校)	2	21 - 13	21 - 8		0	野田 知宏(慶成高校)	武舎 諒一(慶成高校)
MD-2	美澄 剛生(九国大付属高校)	目野 暁大(九国大付属高校)					キ	寒川 翔之輔(育徳館高校)	関 史剛(育徳館高校)
MD-3	塚本 史宣(東海大五)	福田 晋也(東海大五)	2	21 - 3	21 - 5		0	佐藤 博貴(慶成高校)	加治 健太(慶成高校)
MD-4	本 凱斗(九国大付属高校)	武生 卓也(九国大付属高校)					キ	田村 隆志(久留米大学職員)	斉藤 篤史(東海大五職員)
MD-5	坂本 博史(九州大学)	坂本 逸平(九州大学)	2	23 - 25	21 - 14	21 - 15	1	中森 茂雄(セピア)	中村 竜也(セピア)
MD-6	峰 浩志(バドグラフティ)	結城 亮二(バドグラフティ)	2	21 - 14	21 - 19		0	的場 友宏(自由ヶ丘高校)	高瀬 世慈(自由ヶ丘高校)
MD-7	小澤 薫(トヨタ自動車九州)	原田 和憲(早稲田大学)	2	23 - 21	21 - 14		0	江川 昂志(九国大付属高校)	高橋 史弥(九国大付属高校)
MD-8	埜畑 陽平(Stay Gold)	中務 敬太(Stay Gold)	2	21 - 15	21 - 9		0	宮崎 賢一(北九州市役所)	平田 真一郎(福岡酸素)
MD-9	山中 陽典(肥後銀行)	近藤 早寿(海老津ファミリー)	2	21 - 18	23 - 21		0	石山 裕基(九州国際大学OB)	松原 雅則(自由ヶ丘高校)
MD-10	古賀 久臣(能古小学校教員)	前田 浩輔(筑紫中央高教員)	2	11 - 21	21 - 18	21 - 18	1	多賀 敦司(九国大付属高校)	田中 佑将(九国大付属高校)
MD-11	松原 恭平(九州国際大学)	谷川 七斗(九州共立大学)	2	21 - 15	21 - 14		0	楠根 浩一(NPO法人トス)	南 友也(ペイント)
MD-12	高田 英志(西部電気工業)	野崎 勉(サタナイ)	2	21 - 14	21 - 10		0	美澄 剛生(九国大付属高校)	目野 暁大(九国大付属高校)
MD-13	中村 正博(北九州市役所)	豊田 翔司(北九州市役所)	2	21 - 17	21 - 15		0	飯山 俊成(久留米大学)	渡辺 拓郎(久留米大学)
MD-14	山路 勇樹(九州共立大学)	堤 圭吾(龍谷大学)	2	21 - 18	21 - 18		0	西坂 昇(九国大付属高校)	水谷 希純(九国大付属高校)
MD-15	具志堅 興平(トヨタ自動車九州)	佐和 浩幸(トヨタ自動車九州)	2	21 - 16	21 - 12		0	牧山 光(能古中)	吉浦 翔太(福岡市役所)
MD-16	馬場 湧生(九国大付属高校)	中里 大帆(九国大付属高校)	2	23 - 21	21 - 14		0	五島 雄一郎(ごちバド)	千代丸 瑠(ごちバド)
MD-17	有田 友紀(セピア)	諸熊 力(P. O. M)	2	21 - 15	21 - 13		0	大槻 昭太(自由ヶ丘高校)	笹川 大志(自由ヶ丘高校)
MD-18	角田 尚太郎(ヨネックス)	長田 真治(福岡大学)	2	21 - 14	21 - 19		0	大屋 季生(大松組)	松山 広豊(大松組)
MD-19	新宅 地塩(トヨタ自動車九州)	妹尾 雄介(トヨタ自動車九州)	2	21 - 18	21 - 13		0	塚本 史宣(東海大五)	福田 晋也(東海大五)
MD-20	坂本 博史(九州大学)	坂本 逸平(九州大学)	2	21 - 15	21 - 18		0	本 凱斗(九国大付属高校)	武生 卓也(九国大付属高校)
MD-21	小澤 薫(トヨタ自動車九州)	原田 和憲(早稲田大学)	2	21 - 17	21 - 18		0	峰 浩志(バドグラフティ)	結城 亮二(バドグラフティ)
MD-22	山中 陽典(肥後銀行)	近藤 早寿(海老津ファミリー)	2	21 - 19	19 - 21	26 - 24	1	埜畑 陽平(Stay Gold)	中務 敬太(Stay Gold)
MD-23	古賀 久臣(能古小学校教員)	前田 浩輔(筑紫中央高教員)	2	21 - 17	21 - 16		0	松原 恭平(九州国際大学)	谷川 七斗(九州共立大学)
MD-24	中村 正博(北九州市役所)	豊田 翔司(北九州市役所)	2	21 - 19	21 - 18		0	高田 英志(西部電気工業)	野崎 勉(サタナイ)
MD-25	山路 勇樹(九州共立大学)	堤 圭吾(龍谷大学)	2	21 - 18	10 - 21	21 - 15	1	具志堅 興平(トヨタ自動車九州)	佐和 浩幸(トヨタ自動車九州)
MD-26	馬場 湧生(九国大付属高校)	中里 大帆(九国大付属高校)	2	21 - 12	21 - 13		0	有田 友紀(セピア)	諸熊 力(P. O. M)
MD-27	新宅 地塩(トヨタ自動車九州)	妹尾 雄介(トヨタ自動車九州)	2	21 - 12	21 - 17		0	角田 尚太郎(ヨネックス)	長田 真治(福岡大学)
MD-28	小澤 薫(トヨタ自動車九州)	原田 和憲(早稲田大学)	2	21 - 16	21 - 19		0	坂本 博史(九州大学)	坂本 逸平(九州大学)
MD-29	山中 陽典(肥後銀行)	近藤 早寿(海老津ファミリー)	2	22 - 24	21 - 10	21 - 14	1	古賀 久臣(能古小学校教員)	前田 浩輔(筑紫中央高教員)
MD-30	山路 勇樹(九州共立大学)	堤 圭吾(龍谷大学)	2	21 - 16	21 - 18		0	中村 正博(北九州市役所)	豊田 翔司(北九州市役所)
MD-31	新宅 地塩(トヨタ自動車九州)	妹尾 雄介(トヨタ自動車九州)	2	17 - 21	21 - 15	21 - 17	1	馬場 湧生(九国大付属高校)	中里 大帆(九国大付属高校)
MD-32	小澤 薫(トヨタ自動車九州)	原田 和憲(早稲田大学)	2	21 - 13	21 - 7		0	山中 陽典(肥後銀行)	近藤 早寿(海老津ファミリー)
MD-33	新宅 地塩(トヨタ自動車九州)	妹尾 雄介(トヨタ自動車九州)	2	22 - 20	21 - 17		0	山路 勇樹(九州共立大学)	堤 圭吾(龍谷大学)
MD-34	山路 勇樹(九州共立大学)	堤 圭吾(龍谷大学)	2	21 - 18	20 - 22	24 - 22	1	山中 陽典(肥後銀行)	近藤 早寿(海老津ファミリー)
MD-35	小澤 薫(トヨタ自動車九州)	原田 和憲(早稲田大学)	2	21 - 14	21 - 18		0	新宅 地塩(トヨタ自動車九州)	妹尾 雄介(トヨタ自動車九州)
MX-1	五島 雄一郎(ごちバド)	小野 智子(シヤトルホークス)	2	21 - 8	21 - 7		0	寺脇 慎悟(自由ヶ丘高校)	財津 真帆(自由ヶ丘高校)
MX-2	成富 勇太(自由ヶ丘高校)	岩尾 美咲(自由ヶ丘高校)	2	21 - 12	17 - 21	21 - 16	1	結城 亮二(バドグラフティ)	野崎 惠美(サタナイ)
MX-3	山路 勇樹(九州共立大学)	兼光 沙紀(九州国際大学)	2	21 - 16	21 - 19		0	有田 友紀(セピア)	渡辺 有紀(Stay Gold)
MX-4	近藤 早寿(海老津ファミリー)	市津 愛理(東海大学短期大)	2	10 - 21	21 - 16	21 - 12	1	野崎 勉(サタナイ)	谷口 智美(住吉)
MX-5	原口 拓巳(自由ヶ丘高校)	櫻山 希実子(自由ヶ丘高校)	2	21 - 0	21 - 0		0	斉藤 篤史(東海大五職員)	松本 真優(フリーバード)
MX-6	堤 圭吾(龍谷大学)	井上 樹理(九州国際大学)	2	21 - 10	21 - 13		0	小松 大樹(Be-Freeez)	小松 詠美(Be-Freeez)
MX-7	原田 和憲(早稲田大学)	入江 志歩(自由ヶ丘高校)	2	21 - 6	21 - 14		0	千代丸 瑠(ごちバド)	山口 由乃(ごちバド)
MX-8	峰 浩志(バドグラフティ)	古賀 さやみ(Stay Gold)	2	21 - 17	21 - 7		0	占部 圭祐(自由ヶ丘高校)	八岩 鈴菜(自由ヶ丘高校)
MX-9	五島 雄一郎(ごちバド)	小野 智子(シヤトルホークス)	2	21 - 14	21 - 14		0	成富 勇太(自由ヶ丘高校)	岩尾 美咲(自由ヶ丘高校)
MX-10	近藤 早寿(海老津ファミリー)	市津 愛理(東海大学短期大)	2	21 - 14	21 - 14		0	山路 勇樹(九州共立大学)	兼光 沙紀(九州国際大学)
MX-11	堤 圭吾(龍谷大学)	井上 樹理(九州国際大学)	2	19 - 21	22 - 20	22 - 20	1	原口 拓巳(自由ヶ丘高校)	櫻山 希実子(自由ヶ丘高校)
MX-12	峰 浩志(バドグラフティ)	古賀 さやみ(Stay Gold)	2	19 - 21	21 - 15	21 - 17	1	原田 和憲(早稲田大学)	入江 志歩(自由ヶ丘高校)
MX-13	五島 雄一郎(ごちバド)	小野 智子(シヤトルホークス)	2	22 - 20	21 - 12		0	近藤 早寿(海老津ファミリー)	市津 愛理(東海大学短期大)
MX-14	峰 浩志(バドグラフティ)	古賀 さやみ(Stay Gold)	2	22 - 20	17 - 21	21 - 14	1	堤 圭吾(龍谷大学)	井上 樹理(九州国際大学)
MX-15	近藤 早寿(海老津ファミリー)	市津 愛理(東海大学短期大)	2	21 - 19	17 - 21	21 - 19	1	堤 圭吾(龍谷大学)	井上 樹理(九州国際大学)
MX-16	五島 雄一郎(ごちバド)	小野 智子(シヤトルホークス)	2	21 - 11	21 - 19		0	峰 浩志(バドグラフティ)	古賀 さやみ(Stay Gold)
WD-1	西坂 はるな(九国大付属高校)	大野 瞳(九国大付属高校)	2	21 - 12	21 - 11		0	大林 智代(北九州ジュニア)	肥田木 あかり(COLORS)
WD-2	若林 杏佳(九国大付属高校)	中野 愛美(九国大付属高校)	2	21 - 10	23 - 21		0	野崎 惠美(サタナイ)	田中 美里(西日本シティ銀行)
WD-3	川原 優(九国大付属高校)	濱田 優梨恵(九国大付属高校)	2	21 - 16	22 - 20		0	入江 志歩(自由ヶ丘高校)	堤 千尋(自由ヶ丘高校)
WD-4	里見 明日香(九国大付属高校)	石橋 舞(九国大付属中学)	2	21 - 14	19 - 21	21 - 17	1	遠山 きよら(三股中学)	松本 茜(楠本中学)
WD-5	谷口 智美(住吉)	古賀 さやみ(Stay Gold)	2	21 - 16	18 - 21	21 - 18	1	西坂 はるな(九国大付属高校)	大野 瞳(九国大付属高校)
WD-6	中村 麻裕(九国大付属高校)	松岡 英美(九国大付属高校)	2	21 - 14	21 - 12		0	若林 杏佳(九国大付属高校)	中野 愛美(九国大付属高校)
WD-7	寺田 桃香(九国大付属高校)	重田 美空(九国大付属中学)	2	22 - 20	21 - 15		0	川原 優(九国大付属高校)	濱田 優梨恵(九国大付属高校)
WD-8	里見 明日香(九国大付属高校)	石橋 舞(九国大付属中学)	2	21 - 17	21 - 16		0	西尾 千空(九国大付属高校)	櫻本 絢子(九国大付属高校)
WD-9	中村 麻裕(九国大付属高校)	松岡 英美(九国大付属高校)	2	21 - 11	21 - 18		0	谷口 智美(住吉)	古賀 さやみ(Stay Gold)
WD-10	里見 明日香(九国大付属高校)	石橋 舞(九国大付属中学)	2	21 - 14	21 - 23	21 - 14	1	寺田 桃香(九国大付属高校)	重田 美空(九国大付属中学)
WD-11	谷口 智美(住吉)	古賀 さやみ(Stay Gold)	2	21 - 13	21 - 13		0	寺田 桃香(九国大付属高校)	重田 美空(九国大付属中学)
WD-12	中村 麻裕(九国大付属高校)	松岡 英美(九国大付属高校)	2	21 - 13	21 - 14		0	里見 明日香(九国大付属高校)	石橋 舞(九国大付属中学)

試合番号	選手名	試合結果					選手名
		勝数	第1ゲーム	第2ゲーム	第3ゲーム	勝数	
MS-1	瀧上 幸夫(東海大五)	2	21 - 5	21 - 7		0	中島 一樹(慶成高校)
MS-2	水谷 希純(九国大付属高校)	2	21 - 14	21 - 17		0	笹川 大志(自由ヶ丘高校)
MS-3	美澄 剛生(九国大付属高校)	2	23 - 21	21 - 18		0	千代丸 瑠(ごちバド)
MS-4	豊田 翔司(北九州市役所)	2	21 - 15	21 - 8		0	宮崎 亮雅(自由ヶ丘高校)
MS-5	田中 佑弥(九国大付属高校)					キ	假屋 翔太(トヨタ自動車九州)
MS-6	中里 大帆(九国大付属高校)	2	21 - 17	22 - 20		0	結城 亮二(バドグラフィティ)
MS-7	高瀬 世慈(自由ヶ丘高校)	2	15 - 21	24 - 22	22 - 20	1	高橋 史弥(九国大付属高校)
MS-8	武生 卓也(九国大付属高校)	2	21 - 19	17 - 21	21 - 14	1	塚本 史宣(東海大五)
MS-9	目野 暁大(九国大付属高校)	2	21 - 15	21 - 19		0	的場 祐喜(トヨタ自動車九州)
MS-10	江川 昂志(九国大付属高校)	2	21 - 18	21 - 19		0	大槻 昭太(自由ヶ丘高校)
MS-11	柳 秀敏(八幡西ジュニア)	2	21 - 15	23 - 21		0	土居 正依(NPO法人トス)
MS-12	柳 祥太郎(自由ヶ丘高校)	2	21 - 16	18 - 21	21 - 9	1	小松 大樹(Be-Freez)
MS-13	坂本 博史(九州大学)	2	21 - 13	21 - 14		0	宮崎 賢一(北九州市役所)
MS-14	的場 友宏(自由ヶ丘高校)	2	21 - 13	21 - 11		0	福田 晋也(東海大五)
MS-15	本 凱斗(九国大付属高校)	2	21 - 15	21 - 16		0	城間 大地(越来中学)
MS-16	馬場 湧生(九国大付属高校)	2	21 - 8	21 - 9		0	瀧上 幸夫(東海大五)
MS-17	平田 真一郎(福岡酸素)	2	22 - 20	21 - 23	21 - 12	1	寺脇 慎悟(自由ヶ丘高校)
MS-18	水谷 希純(九国大付属高校)	2	21 - 19	14 - 21	25 - 23	1	佐和 浩幸(トヨタ自動車九州)
MS-19	原口 拓巳(自由ヶ丘高校)	2	21 - 12	21 - 13		0	美澄 剛生(九国大付属高校)
MS-20	坂本 逸平(九州大学)	2	21 - 13	21 - 18		0	豊田 翔司(北九州市役所)
MS-21	田中 佑弥(九国大付属高校)	2	21 - 12	16 - 21	21 - 14	1	谷川 七斗(九州共立大学)
MS-22	占部 圭祐(自由ヶ丘高校)	2	21 - 10	15 - 21	21 - 7	1	中里 大帆(九国大付属高校)
MS-23	原田 和憲(早稲田大学)	2	21 - 8	21 - 11		0	高瀬 世慈(自由ヶ丘高校)
MS-24	成富 勇太(自由ヶ丘高校)	2	21 - 17	21 - 4		0	武生 卓也(九国大付属高校)
MS-25	中森 茂雄(セピア)	2	21 - 17	21 - 14		0	目野 暁大(九国大付属高校)
MS-26	新宅 地塩(トヨタ自動車九州)	2	21 - 10	21 - 15		0	江川 昂志(九国大付属高校)
MS-27	松原 恭平(九州国際大学)	2	21 - 10	21 - 13		0	柳 秀敏(八幡西ジュニア)
MS-28	西坂 昇(九国大付属高校)	2	21 - 10	21 - 9		0	柳 祥太郎(自由ヶ丘高校)
MS-29	妹尾 雄介(トヨタ自動車九州)	2	4 - 21	21 - 12	22 - 20	1	坂本 博史(九州大学)
MS-30	多賀 敦司(九国大付属高校)	2	22 - 20	16 - 21	21 - 18	1	的場 友宏(自由ヶ丘高校)
MS-31	具志堅 興平(トヨタ自動車九州)	2	21 - 10	21 - 9		0	本 凱斗(九国大付属高校)
MS-32	馬場 湧生(九国大付属高校)	2	21 - 11	21 - 9		0	平田 真一郎(福岡酸素)
MS-33	原口 拓巳(自由ヶ丘高校)	2	21 - 16	21 - 13		0	水谷 希純(九国大付属高校)
MS-34	坂本 逸平(九州大学)	2	15 - 21	21 - 14	21 - 13	1	田中 佑弥(九国大付属高校)
MS-35	原田 和憲(早稲田大学)	2	21 - 16	21 - 17		0	占部 圭祐(自由ヶ丘高校)
MS-36	成富 勇太(自由ヶ丘高校)	2	21 - 16	21 - 13		0	中森 茂雄(セピア)
MS-37	新宅 地塩(トヨタ自動車九州)	2	21 - 17	21 - 15		0	松原 恭平(九州国際大学)
MS-38	西坂 昇(九国大付属高校)	2	21 - 23	21 - 17	21 - 15	1	妹尾 雄介(トヨタ自動車九州)
MS-39	具志堅 興平(トヨタ自動車九州)	2	21 - 14	21 - 9		0	多賀 敦司(九国大付属高校)
MS-40	馬場 湧生(九国大付属高校)	2	21 - 17	21 - 14		0	原口 拓巳(自由ヶ丘高校)
MS-41	原田 和憲(早稲田大学)	2	21 - 7	21 - 12		0	坂本 逸平(九州大学)
MS-42	成富 勇太(自由ヶ丘高校)	2	21 - 8	21 - 18		0	新宅 地塩(トヨタ自動車九州)
MS-43	具志堅 興平(トヨタ自動車九州)	2	21 - 16	21 - 13		0	西坂 昇(九国大付属高校)
MS-44	馬場 湧生(九国大付属高校)	2	21 - 10	21 - 12		0	原田 和憲(早稲田大学)
MS-45	成富 勇太(自由ヶ丘高校)	2	16 - 21	21 - 19	21 - 12	1	具志堅 興平(トヨタ自動車九州)
MS-46	具志堅 興平(トヨタ自動車九州)					キ	原田 和憲(早稲田大学)
MS-47	成富 勇太(自由ヶ丘高校)	2	21 - 18	21 - 7		0	馬場 湧生(九国大付属高校)
WS-1	肥田木 あかり(COLORS)	2	21 - 18	13 - 21	21 - 18	1	若林 杏佳(九国大付属高校)
WS-2	石橋 舞(九国大付属中学)	2	17 - 21	21 - 17	21 - 17	1	大林 智代(北九州ジュニア)
WS-3	松本 茜(楠本中学)	2	21 - 10	21 - 17		0	濱田 優梨恵(九国大付属高校)
WS-4	川原 優(九国大付属高校)	2	21 - 15	21 - 16		0	肥田木 あかり(COLORS)
WS-5	遠山 きよら(三股中学)	2	21 - 12	21 - 14		0	重田 美空(九国大付属中学)
WS-6	石橋 舞(九国大付属中学)	2	21 - 16	16 - 21	21 - 13	1	中野 愛美(九国大付属高校)
WS-7	古賀 さやみ(Stay Gold)	2	21 - 14	15 - 21	21 - 16	1	松本 茜(楠本中学)
WS-8	川原 優(九国大付属高校)	2	21 - 17	21 - 17		0	遠山 きよら(三股中学)
WS-9	古賀 さやみ(Stay Gold)	2	21 - 23	21 - 19	21 - 17	1	石橋 舞(九国大付属中学)
WS-10	遠山 きよら(三股中学)	2	21 - 15	21 - 18		0	石橋 舞(九国大付属中学)
WS-11	古賀 さやみ(Stay Gold)	2	21 - 17	16 - 21	21 - 14	1	川原 優(九国大付属高校)

## 第9回福岡県ダブルス年代別バドミントン大会

平成24年12月2日 久留米総合スポーツセンター

種目	優勝	準優勝	三位		参加数
フリー男子複	田村 隆志 斉藤 篤史 (久留米大学職員 ・東海大学職員)	妹尾 雄介 佐和 浩幸 (トヨタ自動車九州)			7
フリー女子複	谷口 智美 古賀 さやみ (住吉クラブ・ STAYGOLD)	松田 美穂 白石 久美子 (NPO法人トス ・フリーバード)			6
60男子複	土井 洋輝 中山 裕紀 (チームアンバランス ・BeFreez)	江口 雅臣 城戸 洋欣 (荒尾クラブ)	井口 裕治 大坪 貴志 (チームアンバランス)	執行 裕介 原田 寛史 (Team-Savanna)	4
70女子複	松隈 敦子 池尻 昭子 (チームアンバランス)	外園 和美 近藤 麻規子 (ウイングクラブ)	笹淵 麻美 中原 幸代 (翔乱)	山形 祐美子 服部 奈美代 (サンクス)	4
80男子複	中村 正巳 椋本 浩行 (西日本シティ銀行 ・西部ガス)	青木 良成 小出 寿朗 (トヨタ自動車九州)			7
100女子複	梅田 眞澄 川谷 明子 (FCC・クリアレディース)	古賀 ひとみ 仁田原 智都代 (クリアレディース ・福岡市役所)	小田 なぎさ 藤井 恵子 (サンクス)	永松 利枝子 荒木 そのえ (親和クラブ)	5
110男子複	牛島 日出夫 吉田 謙二 (金丸クラブ・西国分クラブ)	小宮 孝吉 日高 澄具 (大牟田クラブ・九大職員)	廣瀬 勇夫 羽江 雄司 (ヴィンテージ・高田クラブ)	中野 彰 小野 善幸 (シャトルホークス)	4
フリー混合複	江崎 淳 高原 里衣 (西日本総合リース・ 西日本シティ銀行)	野崎 勉 谷口 智美 (サタナイ・住吉クラブ)	峰 浩志 古賀 さやみ (バドグラフティ・ STAYGOLD)		10
60混合複	平山 貴祥 松隈 敦子 (チームアンバランス)	川合 文太 野田 一美 (エフフォー・バドグラ)	中山 健一 中村 智美 (チームアンバランス)		3
70混合複	内木場 裕 中原 幸代 (西紫原クラブ・翔乱)	末永 幸司 後藤 明子 (チームアンバランス ・フリーバード)	中原 浩司 笹淵 麻美 (株)オーディオ・翔乱)		3
100混合複	ソン テヨン 荒木 そのえ (光州市・親和クラブ)	小宮 孝吉 小林 里美 (大牟田クラブ・M. A. X)	沓形 県司 沓形 さゆみ (うきはクラブ)		3
110混合複	小田 昭彦 小田 三千代 (柏原)	永松 誠司 安東 清香 (水巻クラブ・春日リリース)			6
120混合複	松本 さな江 松本 研一 (山口県)	羽江 雄司 福岡 清美 (高田クラブ・アドバンス)	城井 五十二 城井 京子 (ヴィンテージ福岡)	斉藤 英樹 山本 純子 (春日クラブ・春日リリース)	5

## フリー男子ダブルス

フリー男子ダブルス Aブロック	田村 斉藤	中森 中村	伊東 泉	勝-敗	順位
田村 隆志 斉藤 篤史 <small>(久留米大学職員・東海大学職員)</small>	/	○ 19-21 21-14 21-5	○ 21-13 21-18	M 2-0 G 4-1 P 103-71	1
中森 茂雄 中村 竜也 <small>(セビア・満石ジュニア)</small>	× 21-19 14-21 5-21	/	× 9-21 11-21	M 0-2 G 1-4 P 60-103	3
伊東 大地 泉 勇成 <small>(チームアンバランス)</small>	× 13-21 18-21	○ 21-9 21-11	/	M 1-1 G 2-2 P 73-62	2

フリー男子ダブルス Bブロック	峰 結城	妹尾 佐和	川合 北島	大石 平山	勝-敗	順位
峰 浩志 結城 亮二 <small>(バドグラフィティ)</small>	/	× 16-21 16-21	○ 22-24 21-16 21-6	○ 21-17 21-10	M 2-1 G 4-3 P 138-115	2
妹尾 雄介 佐和 浩幸 <small>(トヨタ自動車九州)</small>	○ 21-16 21-16	/	○ 21-12 21-19	○ 23-21 25-27 21-17	M 3-0 G 6-1 P 153-128	1
川合 文太 北島 顕彰 <small>(エフフォー)</small>	× 24-22 16-21 6-21	× 12-21 19-21	/	× 19-21 16-21	M 0-3 G 1-6 P 112-148	4
大石 裕也 平山 貴祥 <small>(チームアンバランス)</small>	× 17-21 10-21	× 21-23 27-25 17-21	○ 21-19 21-16	/	M 1-2 G 3-4 P 134-146	3

## フリー男子ダブルス決勝

田村 隆志	<small>(久留米大学職員)</small>				
斉藤 篤史	<small>(東海大学職員)</small>	15-21	21-17	2	
妹尾 雄介	<small>(トヨタ自動車九州)</small>	21-18	1		
佐和 浩幸					

## 60男子ダブルス

60男子ダブルス	江口 城戸	井口 大坪	土井 中山	執行 原田	勝-敗	順位
江口 雅臣 城戸 洋欣 <small>(荒尾クラブ)</small>	/	○ 21-15 14-21 21-13	× 21-14 19-21 29-30	○ 21-11 21-11	M 2-1 G 5-3 P 167-136	2
井口 裕治 大坪 貴志 <small>(チームアンバランス)</small>	× 15-21 21-14 13-21	/	× 21-15 10-21 19-21	○ 21-15 21-14	M 1-2 G 4-4 P 141-142	3
土井 洋輝 中山 裕紀 <small>(チームアンバランス・BeFreez)</small>	○ 14-21 21-19 30-29	○ 15-21 21-10 21-19	/	○ 21-9 21-8	M 3-0 G 6-2 P 164-136	1
執行 裕介 原田 寛史 <small>(Team-Savanna)</small>	× 11-21 11-21	× 15-21 14-21	× 9-21 8-21	/	M 0-3 G 0-6 P 68-126	4

## 80男子ダブルス

80男子ダブルス Aブロック	中村 椋本	堂山 水口	本土 ソン	中原 内木場	勝-敗	順位
中村 正巳 椋本 浩行 <small>(西日本シティ銀行・西部ガス)</small>		○ 21-10 21-18	○ 21-15 21-12	○ 21-15 17-21 22-20	M 3-0 G 6-1 P 144-111	1
堂山 武 水口 明彦 <small>(北九州市役所)</small>	× 10-21 18-21		○ 21-19 18-21 21-17	× 11-21 10-21	M 1-2 G 2-5 P 109-141	3
本土 隆一 ソン テヨン <small>(チームアンバランス・光州市)</small>	× 15-21 12-21	× 19-21 21-18 17-21		× 13-21 15-21	M 0-3 G 1-6 P 112-144	4
中原 浩司 内木場 裕 <small>(株) オーディオテク・西樂風クラブ)</small>	× 15-21 21-17 20-22	○ 21-11 21-10	○ 21-13 21-15		M 2-1 G 5-2 P 140-109	2

80男子ダブルス Bブロック	青木 小出	中山 末永	坂本 松本	勝-敗	順位
青木 良成 小出 寿朗 <small>(トヨタ自動車九州)</small>		○ 21-13 21-12	○ 21-11 21-17	M 2-0 G 4-0 P 84-53	1
中山 健一 末永 幸司 <small>(チームアンバランス)</small>	× 13-21 12-21		○ 21-16 10-21 22-20	M 1-1 G 2-3 P 78-99	2
坂本 義文 松本 亨 <small>(フレームショット)</small>	× 11-21 17-21	× 16-21 21-10 20-22		M 0-2 G 1-4 P 85-95	3

## 80男子ダブルス決勝

中村 正巳	(西日本シティ銀行)		
椋本 浩行	(西部ガス)	21-14	2
		21-14	0
青木 良成	(トヨタ自動車九州)		
小出 寿朗			

## 110男子ダブルス

110男子ダブルス	牛島 吉田	小宮 日高	廣瀬 羽江	中野 小野	勝-敗	順位
牛島 日出夫 吉田 謙二 <small>(金丸クラブ・西国分クラブ)</small>		○ 21-16 21-19	○ 21-10 21-5	○ 21-13 21-4	M 3-0 G 6-0 P 126-67	1
小宮 孝吉 日高 澄具 <small>(大牟田クラブ・九大職員)</small>	× 16-21 19-21		○ 12-21 21-8 21-17	○ 18-21 21-18 22-20	M 2-1 G 4-4 P 150-147	2
廣瀬 勇夫 羽江 雄司 <small>(ヴィンテージ・高田クラブ)</small>	× 10-21 5-21	× 21-12 8-21 17-21		○ 21-14 21-9	M 1-2 G 3-4 P 103-119	3
中野 彰 小野 善幸 <small>(シャトルホークス)</small>	× 13-21 4-21	× 21-18 18-21 20-22	× 14-21 9-21		M 0-3 G 1-6 P 99-145	4

## フリー女子ダブルス

フリー女子ダブルス Aブロック	谷口 古賀	北島 野田	大坪 田中	勝-敗	順位
谷口 智美 古賀 さやみ (住吉クラブ・STAYGOLD)		○ 21-11 21-15	○ 21-16 21-14	M 2-0 G 4-0 P 84-56	1
北島 文 野田 一美 (BeFreez・バドグラ)	× 11-21 15-21		× 15-21 18-21	M 0-2 G 0-4 P 59-84	3
大坪 真奈美 田中 香織 (チームアンバランス)	× 16-21 14-21	○ 21-15 21-18		M 1-1 G 2-2 P 72-75	2

フリー女子ダブルス Bブロック	野崎 田中	松田 白石	松尾 中村	勝-敗	順位
野崎 恵美 田中 美里 (サタナイ・西日本シティ銀行)		× 11-21 19-21	○ 21-14 15-21 21-16	M 1-1 G 2-3 P 87-93	2
松田 美穂 白石 久美子 (NPO法人トス・フリーバード)	○ 21-11 21-19		○ 18-21 21-18 21-11	M 2-0 G 4-1 P 102-80	1
松尾 香菜 中村 智美 (チームアンバランス)	× 14-21 21-15 16-21	× 21-18 18-21 11-21		M 0-2 G 2-4 P 101-117	3

## フリー女子ダブルス決勝

谷口 智美 (住吉クラブ)	21-11	2
古賀 さやみ (STAYGOLD)		
松田 美穂 (NPO法人トス)	21-18	0
白石 久美子 (フリーバード)		

## 70女子ダブルス

70女子ダブルス	松隈 池尻	笹渕 中原	外園 近藤	山形 服部	勝-敗	順位
松隈 敦子 池尻 昭子 (チームアンバランス)		○ 21-10 21- 5	○ 21- 7 21- 9	○ 21- 9 21- 6	M 3-0 G 6-0 P 126-46	1
笹渕 麻美 中原 幸代 (翔乱)	× 10-21 5-21		× 20-22 15-21	○ 21-13 22-20	M 1-2 G 2-4 P 93-118	3
外園 和美 近藤 麻規子 (ウィングクラブ)	× 7-21 9-21	○ 22-20 21-15		○ 21-16 21-16	M 2-1 G 4-2 P 101-109	2
山形 祐美子 服部 奈美代 (サンクス)	× 9-21 6-21	× 13-21 20-22	× 16-21 16-21		M 0-3 G 0-6 P 80-127	4

## 100女子ダブルス

100女子ダブルス	古賀 仁田原	梅田 川谷	永松 荒木	松添 和泉	小田 藤井	勝-敗	順位
古賀 ひとみ 仁田原 智都代 (クリアレディース・福岡市役所)		× 13-21 9-21	○ 21-10 21- 7	○ 21- 6 21- 5	○ 21-10 21-15	M 3-1 G 6-2 P 148-95	2
梅田 眞澄 川谷 明子 (FCC・クリアレディース)	○ 21-13 21- 9		○ 21-11 21- 8	○ 21- 6 21- 5	○ 21-16 21- 8	M 4-0 G 8-0 P 168-76	1
永松 利枝子 荒木 そのえ (親和クラブ)	× 10-21 7-21	× 11-21 8-21		○ 21- 6 21-11	× 19-21 20-22	M 1-3 G 2-6 P 117-144	4
松添 サエ子 和泉 三千代 (春日さくら)	× 6-21 5-21	× 6-21 5-21	× 6-21 11-21		× 13-21 14-21	M 0-4 G 0-8 P 66-168	5
小田 なぎさ 藤井 恵子 (サンクス)	× 10-21 15-21	× 16-21 8-21	○ 21-19 22-20	○ 21-13 21-14		M 2-2 G 4-4 P 134-150	3

## フリー混合ダブルス

フリー混合ダブルス Aブロック	江崎 高原	結城 野崎	伊東 田中	中村 小野	勝-敗	順位
江崎 淳 高原 里衣 <small>(西日本総合リース・西日本シティ銀行)</small>	/	○ 21-15 21-14	○ 21-15 21-15	○ 21-15 21-18	M 3-0 G 6-0 P 126-92	1
結城 亮二 野崎 恵美 <small>(バドグラフティ・サタナイ)</small>	× 15-21 14-21	/	○ 21-13 20-22 21-14	× 20-22 18-21	M 1-2 G 2-5 P 129-134	3
伊東 大地 田中 香織 <small>(チームアンバランス)</small>	× 15-21 15-21	× 13-21 22-20 14-21	/	× 22-24 15-21	M 0-3 G 1-6 P 116-149	4
中村 竜也 小野 智子 <small>(満石ジュニア・シャトルホークス)</small>	× 15-21 18-21	○ 22-20 21-18	○ 24-22 21-15	/	M 2-1 G 4-2 P 121-117	2

フリー混合ダブルス Bブロック	野崎 谷口	中森 北島	大石 松尾	勝-敗	順位
野崎 勉 谷口 智美 <small>(サタナイ・住吉クラブ)</small>	/	○ 21-13 21-13	○ 21-7 21-14	M 2-0 G 4-0 P 84-47	1
中森 茂雄 北島 文 <small>(セビア・BeFreez)</small>	× 13-21 13-21	/	× 18-21 21-19 18-21	M 0-2 G 1-4 P 83-103	3
大石 裕也 松尾 香菜 <small>(チームアンバランス)</small>	× 7-21 14-21	○ 21-18 19-21 21-18	/	M 1-1 G 2-3 P 82-99	2

フリー混合ダブルス Cブロック	斉藤 松田	峰 古賀	泉 大坪	勝-敗	順位
斉藤 篤史 松田 美穂 <small>(東海大学職員・NPO法人トス)</small>	/	× 14-21 11-21	○ 21-18 21-6	M 1-1 G 2-2 P 67-66	2
峰 浩志 古賀 さやみ <small>(バドグラフティ・STAYGOLD)</small>	○ 21-14 21-11	/	○ 21-10 21-15	M 2-0 G 4-0 P 84-50	1
泉 勇成 大坪 真奈美 <small>(チームアンバランス)</small>	× 18-21 6-21	× 10-21 15-21	/	M 0-2 G 0-4 P 49-84	3

## フリー混合ダブルス決勝

江崎 淳	<small>(西日本総合リース)</small>		
高原 里衣	<small>(西日本シティ銀行)</small>	24-22 17-21 21-18	2
峰 浩志	<small>(バドグラフティ)</small>	21-15 18-21 21-15	1
古賀 さやみ	<small>(STAYGOLD)</small>		
野崎 勉	<small>(サタナイ)</small>		
谷口 智美	<small>(住吉クラブ)</small>		



## 60混合ダブルス

60混合ダブルス	平山 松隈	中山 中村	川合 野田	勝-敗	順位
平山 貴祥 松隈 敦子 (チームアンバランス)	/	○ 21-17 21-10	○ 21-17 21-18	M 2-0 G 4-0 P 84-62	1
中山 健一 中村 智美 (チームアンバランス)	× 17-21 10-21	/	× 14-21 15-21	M 0-2 G 0-4 P 56-84	3
川合 文太 野田 一美 (エフフォー・バドグラ)	× 17-21 18-21	○ 21-14 21-15	/	M 1-1 G 2-2 P 77-71	2

## 70混合ダブルス

70混合ダブルス	末永 後藤	中原 笹渕	内木場 中原	勝-敗	順位
末永 幸司 後藤 明子 (チームアンバランス・フリーバード)	/	○ 19-21 21-17 21-14	× 21-23 19-21	M 1-1 G 2-3 P 101-96	2
中原 浩司 笹渕 麻美 (株) オーディオ・翔乱)	× 21-19 17-21 14-21	/	× 16-21 12-21	M 0-2 G 1-4 P 80-103	3
内木場 裕 中原 幸代 (西紫原クラブ・翔乱)	○ 23-21 21-19	○ 21-16 21-12	/	M 2-0 G 4-0 P 86-68	1

## 100混合ダブルス

100混合ダブルス	小宮 小林	ソン 荒木	沓形 沓形	勝-敗	順位
小宮 孝吉 小林 里美 (大牟田クラブ・M. A. X)	/	× 21-19 18-21 14-21	○ 21-18 21-15	M 1-1 G 3-2 P 95-94	2
ソン テヨン 荒木 そのえ (光州市・親和クラブ)	○ 19-21 21-18 21-14	/	○ 21-17 21-16	M 2-0 G 4-1 P 103-86	1
沓形 県司 沓形 さゆみ (うきはクラブ)	× 18-21 15-21	× 17-21 16-21	/	M 0-2 G 0-4 P 66-84	3

## 1 1 0 混合ダブルス

1 1 0 混合ダブルス Aブロック	小田 小田	松永 仁田原	牛島 権藤	勝-敗	順 位
小田 昭彦 小田 三千代 (柏原)		○ 21-13 21-10	○ 21-15 21-15	M 2-0 G 4-0 P 84-53	1
松永 修 仁田原 智都代 (福岡市役所)	× 13-21 10-21		× 21-19 21-23 15-21	M 0-2 G 1-4 P 80-105	3
牛島 日出夫 権藤 加世子 (金丸クラブ・親和クラブ)	× 15-21 15-21	○ 19-21 23-21 21-15		M 1-1 G 2-3 P 93-99	2

1 1 0 混合ダブルス Bブロック	池端 柴田	永松 安東	日高 永松	勝-敗	順 位
池端 康弘 柴田 悦子 (小郡クラブ・春日クラブ)		× 14-21 13-21	× 18-21 21-19 19-21	M 0-2 G 1-4 P 85-103	3
永松 誠司 安東 清香 (水巻クラブ・春日リリース)	○ 21-14 21-13		○ 7-21 21-15 21-16	M 2-0 G 4-1 P 91-79	1
日高 澄具 永松 利枝子 (九大職員・親和クラブ)	○ 21-18 19-21 21-19	× 21-7 15-21 16-21		M 1-1 G 3-3 P 113-107	2

## 1 1 0 混合ダブルス決勝

小田 昭彦 (柏原)	21-14 2 21-12 0
小田 三千代	
永松 誠司 (水巻クラブ)	
安東 清香 (春日リリース)	

## 1 2 0 混合ダブルス

1 2 0 混合ダブルス	城井 城井	羽江 福岡	松本 松本	廣瀬 吉原	斉藤 山本	勝-敗	順 位
城井 五十二 城井 京子 (ヴィンテージ福岡)		× 7-21 20-22	× 17-21 21-14 7-21	○ 21-12 10-21 21-18	○ 21-8 21-10	M 2-2 G 5-5 P 166-168	3
羽江 雄司 福岡 清美 (高田クラブ・アドバンス)	○ 21-7 22-20		× 10-21 23-21 22-24	○ -X	○ 21-8 21-14	M 3-1 G 7-2 P 182-115	2
松本 さな江 松本 研一 (山口県)	○ 21-17 14-21 21-7	○ 21-10 21-23 24-22		○ 21-8 21-8	○ 21-8 21-11	M 4-0 G 8-2 P 206-135	1
廣瀬 勇夫 吉原 元子 (ヴィンテージ・クリオ)	× 12-21 21-10 18-21	× X-	× 8-21 8-21		× X-	M 0-4 G 1-8 P 67-178	5
斉藤 英樹 山本 純子 (春日クラブ・春日リリース)	× 8-21 10-21	× 8-21 14-21	× 8-21 11-21	○ -X		M 1-3 G 2-6 P 101-126	4

## 第32回 福岡県小学生選抜バドミントン大会

平成25年3月9日 北九州市立総合体育館

種 目	男 子		女 子	
小学4年生以下単	優 勝	八岩 慎之介(八幡西ジュニア)	優 勝	本田 彩香(北九州スピリッツ)
	準優勝	花田 彬(さつき会)	準優勝	八色 舞(JBC小倉)
	3位	明神 光太郎(岡垣ジュニア)	3位	柴田 莉子(八幡西ジュニア)
	3位	浦 駿介(すせんじジュニア)	3位	川床 美都希(岡垣ジュニア)
小学5年生以下単	優 勝	山崎 孝樹(岡垣ジュニア)	優 勝	田島 珠姫(岡垣ジュニア)
	準優勝	野田 統馬(瀬高ジュニア)	準優勝	中村 麻誉(岡垣ジュニア)
	3位	江頭 大輝(ラブオールジュニア)	3位	室屋 琴乃(JBC小倉)
	3位	中島 巧(すせんじジュニア)	3位	古賀 咲直(香住ヶ丘ジュニア)
小学6年生以下単	優 勝	石橋 陸(岡垣ジュニア)	優 勝	内山 智尋(岡垣ジュニア)
	準優勝	肥田木 武(COLORS)	準優勝	目野 穂乃香(瀬高ジュニア)
	3位	藤吉 琉温(海老津ジュニア)	3位	近藤 由梨(岡垣ジュニア)
	3位	靄野 嵩翔(海老津ジュニア)	3位	鬼塚 千花(JBC小倉)
小学4年生以下複	優 勝	大野 敦(岡垣ジュニア) 濱原 和騎(岡垣ジュニア)	優 勝	川島 菜々(岡垣ジュニア) 川床 美都希(岡垣ジュニア)
	準優勝	武田 優雅(Sesakジュニア) 中村 知也(Sesakジュニア)	準優勝	本田 彩香(北九州スピリッツ) 八色 舞(JBC小倉)
	3 位	江島 綾汰(満石ジュニア) 田中 竣(満石ジュニア)	3 位	三原 知紗(満石ジュニア) 濱田 彩実(満石ジュニア)
	3 位	的山 竜大(北九州スピリッツ) 八岩 慎之介(八幡西ジュニア)	3 位	藤田 あかり(春日イーグルス) 森 花音(春日イーグルス)
小学5年生以下複	優 勝	中島 巧(すせんじジュニア) 浦 隆斗(すせんじジュニア)	優 勝	内山 智尋(岡垣ジュニア) 中村 麻誉(岡垣ジュニア)
	準優勝	山崎 孝樹(岡垣ジュニア) 明神 光太郎(岡垣ジュニア)	準優勝	田中 呉羽(高田ジュニア) 吉川 朝陽(高田ジュニア)
	3 位	山口 宗真(北九州スピリッツ) 村瀬 巧(北九州スピリッツ)	3 位	古賀 咲直(香住ヶ丘ジュニア) 岡 杏樹(Y's クラブ)
	3 位	高嶋 集(山家ウイングス) 弓削 昇成(山家ウイングス)	3 位	甲斐 聖織(Y's クラブ) 本山 蘭(Y's クラブ)
小学6年生以下複	優 勝	石橋 陸(岡垣ジュニア) 野中 慎太郎(岡垣ジュニア)	優 勝	下垣 芹奈(岡垣ジュニア) 濱原 楓和(岡垣ジュニア)
	準優勝	國分 蓮太(足立クラブ) 村木 竜星(足立クラブ)	準優勝	田島 珠姫(岡垣ジュニア) 立石 実里(岡垣ジュニア)
	3 位	靄野 嵩翔(海老津ジュニア) 藤吉 琉温(海老津ジュニア)	3 位	本多 可奈(岡垣ジュニア) 西川 舞香(岡垣ジュニア)
	3 位	肥田木 武(COLORS) 阿久根 直輝(山家ウイングス)	3 位	田代 さやか(JBC小倉) 渡辺 亜矢花(JBC小倉)

# 第10回 福岡県小学生バドミントン大会

平成25年3月9日 北九州市立総合体育館

種 目	男 子		女 子	
小学4年生以下複	優 勝	原田 直人(高良内クラブ) 合屋 陽太(三国ジュニア)	優 勝	永易 圭(JBC小倉) 室屋 奏乃(JBC小倉)
	準優勝	赤瀬 和弥(高良内クラブ) 菰田 夏輝(高良内クラブ)	準優勝	木下 涼香(海老津ジュニア) 中村 涼音(海老津ジュニア)
	3 位	荒巻 優斗(大木ジュニア) 渋谷 萌奈(大木ジュニア)	3 位	中村 亜弥(北九州ジュニア) 野口 夢叶(北九州ジュニア)
	3 位	山腰 悠太(海老津ジュニア) 石崎 太一(海老津ジュニア)	3 位	小田 樹里(中井ジュニア) 大森 絵莉(寿山クラブ)
小学5年生以下複	優 勝	- -	優 勝	田中 杏奈(大木ジュニア) 龍 陽夏(大木ジュニア)
	準優勝	- -	準優勝	矢ヶ部 紋可(久留米聾サイレント) 入部 玲加(久留米聾サイレント)
	3 位	- -	3 位	柴田 夏鈴(COLORS) 神田 凧(COLORS)
	3 位	- -	3 位	- -
小学6年生以下複	優 勝	磯辺 真史(北九州ジュニア) 野口 夏声(北九州ジュニア)	優 勝	中村 美紅(北九州ジュニア) 寺本 千里(北九州ジュニア)
	準優勝	牛島 健登(高田ジュニア) 中村 菜都(高田ジュニア)	準優勝	白水 理子(春日イーグルス) 三宅 絢音(春日イーグルス)
	3 位	富永 奏(新宮ジュニア) 小畑 伊知郎(新宮ジュニア)	3 位	定森 凧瑠(海老津ジュニア) 川原 奏乃(海老津ジュニア)
	3 位	島貫 誠(戸畑コムスポ) 藤井 嵐士(戸畑コムスポ)	3 位	今野 華凜(三宅ジュニア) 金丸 渚(三宅ジュニア)

# 平成24年度 公認審判員資格検定会・審判講習会

期日：平成24年5月27日（日） 会場：ももちパレス

公認審判員資格検定会 2級：1名 3級：40名



一般講習会 参加者 38名



## 第7回 バドミントン指導者講習会

- 1.目的 一貫指導体制構築のための福岡県版競技者育成プログラムの普及と県内指導者の指導力の向上を目的とする。
- 2.日時 平成24年11月4日(日)
- 3.場所 小倉高校体育館(北九州市)
- 4.講師 阿部 一佳 氏(筑波大学名誉教授)
- 5.参加者数 33名



講義内容は、新しい打球運動の提言とその理論的考察と題し、打球理論を深化させることで得られる新しいストローク法を提言することの講義がありました。

### 《バドミントンにおける打球運動の基礎理論》

人の身体は骨と骨が関節を挟んで、筋・腱・靭帯で繋がった動く鎖”つまり”運動鎖”である。運動鎖には、空間を上肢帯のように自由に動かすことのできる”開運動鎖”と、動きを地面で拘束される下肢帯のような’閉運動鎖”がある。

#### 1) 運動鎖による運動の特徴

- ・ラギングバック現象の発現と端末の加速
- ・重力の作用を利用して下降し、加速(acceleration)する力を得る

#### 2) 回転運動と回旋運動

- ・物を動かすには、動かすにくさ(慣性モーメント)を克服しなければならない。  
一般に、重い物は動かし難く、軽い物は動かし易い
- ・上体は身体のうちで一番重い部分。ここを動かしてストロークすれば、その運動はどうしても遅くなる。その遅さがラケット・ヘッドの運動を規定する

#### 3) 動かすにくさ＝振り難さ(慣性モーメント)と打球運動

- ・回旋運動の効果を理解することが重要

4) 上腕・前腕の形状、それに尺骨・桃骨の形状とその意味を知る

・メローノームの原理が判ると、バドミントンでのストロークの基本構造が理解できる

5) 回旋運動する前腕

・ストロークの主要局面において中心となる回内運動・回外運動は、その準備局面において、ラギング・バック現象による逆方向の回旋運動を予め引き起こしている。つまり、フォアハンド・ストロークでは回内に先立って回外運動が、バックハンド・ストロークにおいては回外に先立って回内運動が生起する。ストロークの強さは、このラギング・バックによっていっそう加算されることになる。

なお、前腕の回旋運動に先立って、上腕でも主要局面で回旋運動が生起している。フォアハンド・ストロークでは内旋運動が、バックハンド・ストロークでは外旋運動が、主要な運動となるが、準備局面で生じるラギング・バックではフォアハンド・ストロークで 外旋運動が、バックハンド・ストロークでは内旋運動が予め生まれる。これらを旨くコントロールして、有効なストロークが行われることになる。この際、肘関節、肩関節、手とラケットの間では、力のモーメントを大きくするためのそれぞれの角度の選択がおこなわれ、それぞれ、 $90\sim 110^\circ$  の角度が有効となる。

6) 力のモーメント:使った力の効き方

・ストロークの効果を大きくする角度(ほぼ  $90\sim 110^\circ$  )を保持することは重要な技術となる。

7) ペルンシュタイン・モデルとインナーマッスル

8) フォアハンド・ストロークの基本運動

・オーバーヘッド・ストロークでは、肘のポテンシャルを大きくした結果、上腕を内転させながら肘を伸展させることで、さらにスイングの威力を増すことができる。この運動に対してラギング・バック時に肘を屈曲してプレ・ローディングの条件を加えることができる。

9) 動きの中のバランスと「角運動量の保存則」

10) 膝から手・腕へ

11) フォロースルーの制限:フロントマン(前衛)のプッシング技術





# ヨネックス バドミントンドリームマッチ・福岡

- 開催日時： 2012年9月24日（月） 18:00～20:30
- 場所： 福岡市民体育館



《チャレンジマッチ》

池田信太郎/潮田玲子 (JPN) [シカゴ・ホールオープン 2012 混合 準優勝・全日本総合 2012 混合優勝]

ピーター・ハーグ・ゲード (DEN) [シドニー・北京・ロンドンオリンピック出場]

/中村麻裕 (九国大付高)



《MDマッチ》

佐藤翔治/川前直樹 (JPN) [スイスオープン 2012 複 優勝・ロンドンオリンピック出場]

クー・ケンキット/タン・ブンヒョン (MAL) [インドネシアオープン プレミア 2012 複 3位・ロンドンオリンピック複 4位]



### 《MSマッチ》

タウフィック・ヒダヤット (INA) [アテネオリンピック 単 優勝・ロンドンオリンピック出場]

ピーター・ハーグ・ゲード (DEN) [シドニー・北京・ロンドンオリンピック出場]



### 《XDマッチ》

池田信太郎/潮田玲子 (JPN) [シガポールオープン2012 混合 準優勝・全日本総合2012 混合優勝]

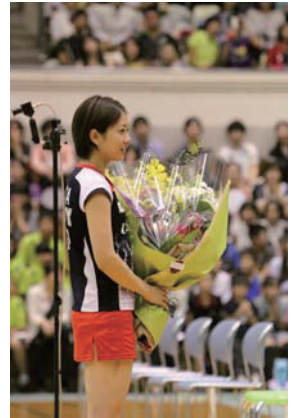
ゴー・リュウイン/クー・ケンキット (MAL) [シガポールオープン2012 混合 3位・ロンドンオリンピック出場]



### 《車椅子マッチ》

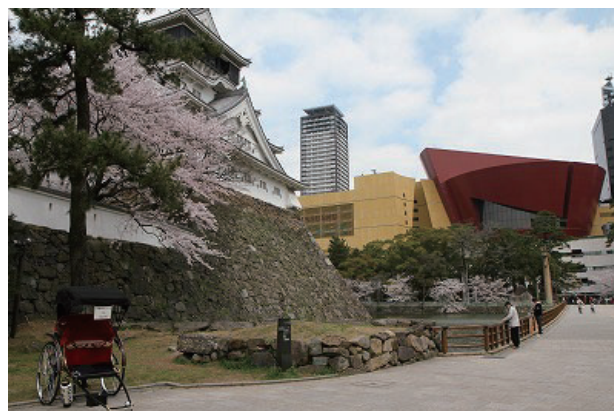
山見誠治 (TEAM SHUTTLE-ONE) VS 長島理 (名古屋スマッシュ)





# 平成24年度 第41回全国高等学校選抜バドミントン大会

3/25(月)～3/28(木) 福岡県北九州市(北九州市立総合体育館)





女子団体 3位 九州国際大学付属高校（福岡県）



男子シングルス準優勝 馬場 湧生（九州国際大学付属高校）





男子ダブルス3位 原口 拓巳・成富 勇太（自由ヶ丘高校）





男子ダブルス

福岡県内ランキング表

順位	氏名	所属	総得点	平成24年度								平成23年度																	
				県総合大会				所属大会				国体県予選会				県総合大会				所属大会				国体県予選会					
				得点	100%	得点	100%	社会人	学生	得点	100%	得点	100%	一般	100%	得点	100%	得点	50%	得点	50%	得点	50%	得点	50%	得点	50%	得点	50%
1	小澤 薫	一般	3000.0	700	400	400	100%	0	600	600	600	100%	0	0	0	0	0	0	0	0	0	0	0	0	0	0	0	0	
2	高田 英志	一般	2790.0	300	280	280	100%	0	420	420	420	100%	0	0	0	0	0	0	0	0	0	0	0	0	0	0	0	0	
3	新宅 地塩	一般	2680.0	600	400	400	100%	0	690	690	690	100%	0	0	0	0	0	0	0	0	0	0	0	0	0	0	0	0	
4	新宅 地塩	一般	2570.0	600	340	340	100%	0	690	690	690	100%	0	0	0	0	0	0	0	0	0	0	0	0	0	0	0	0	
5	小澤 薫	一般	2400.0	700	400	400	100%	0	600	600	600	100%	0	0	0	0	0	0	0	0	0	0	0	0	0	0	0	0	
6	有田 雄紀	一般	2350.0	0	160	160	100%	100	420	420	420	100%	0	0	0	0	0	0	0	0	0	0	0	0	0	0	0	0	
7	中森 茂雄	一般	2065.0	200	220	220	100%	0	420	420	420	100%	0	0	0	0	0	0	0	0	0	0	0	0	0	0	0	0	
8	田村 隆志	一般	2040.0	0	160	160	100%	0	510	510	510	100%	0	0	0	0	0	0	0	0	0	0	0	0	0	0	0	0	
9	松元 剛	学	2010.0	0	0	0	100%	0	510	510	510	100%	0	0	0	0	0	0	0	0	0	0	0	0	0	0	0	0	
10	原口 拓巳	高	1990.0	0	0	0	100%	0	400	400	400	100%	0	0	0	0	0	0	0	0	0	0	0	0	0	0	0	0	
11	五島 雄一朗	一般	1890.0	200	280	280	100%	0	420	420	420	100%	0	0	0	0	0	0	0	0	0	0	0	0	0	0	0	0	
12	大屋 季生	高	1885.0	200	200	200	100%	40	340	340	340	100%	0	0	0	0	0	0	0	0	0	0	0	0	0	0	0	0	
13	五島 広豊	高	1850.0	200	280	280	100%	0	280	280	280	100%	0	0	0	0	0	0	0	0	0	0	0	0	0	0	0	0	
14	高田 英志	一般	1840.0	300	280	280	100%	0	420	420	420	100%	0	0	0	0	0	0	0	0	0	0	0	0	0	0	0	0	
15	松原 恭平	学	1835.0	300	300	300	100%	0	420	420	420	100%	0	0	0	0	0	0	0	0	0	0	0	0	0	0	0	0	
16	高田 英志	一般	1790.0	300	300	300	100%	0	420	420	420	100%	0	0	0	0	0	0	0	0	0	0	0	0	0	0	0	0	0
17	馬場 湧生	高	1760.0	400	400	400	100%	0	0	0	0	100%	0	0	0	0	0	0	0	0	0	0	0	0	0	0	0	0	
18	森田 浩平	学	1720.0	200	200	200	100%	0	340	340	340	100%	0	0	0	0	0	0	0	0	0	0	0	0	0	0	0	0	0
18	大屋 季生	高	1720.0	200	200	200	100%	40	280	280	280	100%	0	0	0	0	0	0	0	0	0	0	0	0	0	0	0	0	0
20	中森 茂雄	一般	1600.0	200	220	220	100%	0	420	420	420	100%	0	0	0	0	0	0	0	0	0	0	0	0	0	0	0	0	0
21	具志堅 興平	一般	1590.0	300	400	400	100%	0	330	330	330	100%	0	0	0	0	0	0	0	0	0	0	0	0	0	0	0	0	0
22	大屋 季生	高	1580.0	200	200	200	100%	40	340	340	340	100%	0	0	0	0	0	0	0	0	0	0	0	0	0	0	0	0	0
23	中里 大帆	高	1510.0	400	400	400	100%	0	340	340	340	100%	0	0	0	0	0	0	0	0	0	0	0	0	0	0	0	0	0

24	佐和 浩幸 假屋 翔太	一般 一般	トヨタ自動車九州 トヨタ自動車九州	1480.0 1480.0	890.0 590.0	300 0	160 160	160 160	0 0	0 0	0 0	0 0	0 0	0 0	0 0	0 0	0 0	0 0	0 0	0 0	0 0	0 0	0 0	0 0
25	中村 祥太 松原 恭平	学 学	久留米大学 九州国際大学	1435.0 1435.0	210.0 1225.0	0 300	0 300	160 0	160 0	0 0	0 0	0 0	0 0	0 0	0 0	0 0	0 0	0 0	0 0	0 0	0 0	0 0	0 0	0 0
26	大塚 悟史 川上 甚	学 学	九州国際大学 九州国際大学	1415.0 1415.0	630.0 785.0	0 0	0 0	280 0	280 0	0 0	0 0	0 0	0 0	0 0	0 0	0 0	0 0	0 0	0 0	0 0	0 0	0 0	0 0	0 0
27	松本 剛 吉本 真	学 学	九州国際大学 九州国際大学	1400.0 1400.0	870.0 530.0	0 0	0 0	0 0	0 0	0 0	0 0	0 0	0 0	0 0	0 0	0 0	0 0	0 0	0 0	0 0	0 0	0 0	0 0	0 0
28	池淵 優斗 松原 恭平	学 学	九州国際大学 九州国際大学	1375.0 1375.0	150.0 1225.0	0 300	0 300	0 220	0 220	0 0	0 0	0 0	0 0	0 0	0 0	0 0	0 0	0 0	0 0	0 0	0 0	0 0	0 0	0 0
29	有田 友紀 峠畑 陽平	一般 一般	セビア サッポロビール	1360.0 1360.0	760.0 600.0	300 300	220 200	220 200	0 0	0 0	0 0	0 0	0 0	0 0	0 0	0 0	0 0	0 0	0 0	0 0	0 0	0 0	0 0	0 0
30	松山 広豊 山元 渉平	高 高	九国大付属高校 九国大付属高校	1350.0 1350.0	920.0 430.0	200 0	0 0	280 0	280 0	0 0	0 0	0 0	0 0	0 0	0 0	0 0	0 0	0 0	0 0	0 0	0 0	0 0	0 0	0 0
31	宮崎 亮太 松原 雅則	高 高	自由ヶ丘高校 自由ヶ丘高校	1340.0 1340.0	585.0 755.0	0 200	0 200	0 0	0 0	0 0	0 0	0 0	0 0	0 0	0 0	0 0	0 0	0 0	0 0	0 0	0 0	0 0	0 0	0 0
31	中原 啓太 峠畑 陽平	一般 一般	STAYGOLD サッポロビール	1340.0 1340.0	740.0 600.0	300 300	200 200	200 200	0 0	0 0	0 0	0 0	0 0	0 0	0 0	0 0	0 0	0 0	0 0	0 0	0 0	0 0	0 0	0 0
33	石山 祐基 松原 雅則	一般 高	九州国際大学OB 自由ヶ丘高校	1335.0 1335.0	580.0 755.0	200 200	0 0	0 0	0 0	0 0	0 0	0 0	0 0	0 0	0 0	0 0	0 0	0 0	0 0	0 0	0 0	0 0	0 0	0 0
34	松本 剛 川崎 誠大	学 学	九州国際大学 九州国際大学	1310.0 1310.0	870.0 440.0	0 0	0 0	0 0	0 0	0 0	0 0	0 0	0 0	0 0	0 0	0 0	0 0	0 0	0 0	0 0	0 0	0 0	0 0	0 0
34	堤 圭吾 山路 勇樹	学 学	龍谷大学 九州共立大学	1310.0 1310.0	500.0 810.0	500 500	0 0	0 0	100 100	0 0	0 0	0 0	0 0	0 0	0 0	0 0	0 0	0 0	0 0	0 0	0 0	0 0	0 0	0 0
36	中西 俊彰 松原 恭平	学 学	九州国際大学 九州国際大学	1275.0 1275.0	50.0 1225.0	0 300	0 300	0 200	0 200	0 0	0 0	0 0	0 0	0 0	0 0	0 0	0 0	0 0	0 0	0 0	0 0	0 0	0 0	0 0
37	中務 啓太 酒見 昌平	一般 一般	STAYGOLD STAYGOLD	1260.0 1260.0	740.0 520.0	300 0	300 0	200 220	200 220	0 0	0 0	0 0	0 0	0 0	0 0	0 0	0 0	0 0	0 0	0 0	0 0	0 0	0 0	0 0
38	古賀 久臣 中務 啓太	一般 一般	香椎浜クラブ STAYGOLD	1240.0 1240.0	500.0 740.0	400 300	400 300	200 200	200 200	0 0	0 0	0 0	0 0	0 0	0 0	0 0	0 0	0 0	0 0	0 0	0 0	0 0	0 0	0 0
39	川崎 誠大 川上 甚	学 学	九州国際大学 九州国際大学	1225.0 1225.0	440.0 785.0	0 0	0 0	0 0	0 0	0 0	0 0	0 0	0 0	0 0	0 0	0 0	0 0	0 0	0 0	0 0	0 0	0 0	0 0	0 0
40	牧山 光 山路 勇樹	一般 学	ソックスポーツ 九州共立大学	1220.0 1220.0	410.0 810.0	200 500	200 500	0 0	100 100	0 0	0 0	0 0	0 0	0 0	0 0	0 0	0 0	0 0	0 0	0 0	0 0	0 0	0 0	0 0
40	有田 友紀 山田 耕輔	一般 一般	セビア STAYGOLD	1220.0 1220.0	760.0 460.0	300 0	300 0	220 220	220 220	0 0	0 0	0 0	0 0	0 0	0 0	0 0	0 0	0 0	0 0	0 0	0 0	0 0	0 0	0 0
42	有田 友紀 平田 真一郎	一般 一般	セビア 福岡酸素	1200.0 1200.0	740.0 440.0	300 200	300 200	220 0	220 0	0 0	0 0	0 0	0 0	0 0	0 0	0 0	0 0	0 0	0 0	0 0	0 0	0 0	0 0	0 0
42	山田 耕輔 中務 啓太	一般 一般	STAY GOLD STAY GOLD	1200.0 1200.0	460.0 740.0	0 300	0 300	220 200	220 200	0 0	0 0	0 0	0 0	0 0	0 0	0 0	0 0	0 0	0 0	0 0	0 0	0 0	0 0	0 0
44	松山 広豊 久世 健人	高 高	九国大付属高校 九国大付属高校	1190.0 1190.0	920.0 270.0	200 0	200 0	0 0	0 0	0 0	0 0	0 0	0 0	0 0	0 0	0 0	0 0	0 0	0 0	0 0	0 0	0 0	0 0	0 0
45	大塚 悟史 野中 悠輝	学 学	九州国際大学 九州国際大学	1185.0 1185.0	630.0 555.0	0 0	0 0	280 280	280 280	0 0	0 0	0 0	0 0	0 0	0 0	0 0	0 0	0 0	0 0	0 0	0 0	0 0	0 0	0 0
46	今村 誠 田村 隆志	一般 一般	TEAM T'S 久留米大職員	1180.0 1180.0	160.0 1020.0	0 0	0 0	160 160	160 160	0 0	0 0	0 0	0 0	0 0	0 0	0 0	0 0	0 0	0 0	0 0	0 0	0 0	0 0	0 0
47	山路 勇樹 當眞 奇	学 学	九州共立大学 九州共立大学	1120.0 1120.0	810.0 310.0	500 0	500 0	100 100	100 100	0 0	0 0	0 0	0 0	0 0	0 0	0 0	0 0	0 0	0 0	0 0	0 0	0 0	0 0	0 0
48	峠 浩志 結城 亮二	一般 一般	パドグラフティ パドグラフティ	1110.0 1110.0	660.0 450.0	300 300	300 300	0 0	0 0	0 0	0 0	0 0	0 0	0 0	0 0	0 0	0 0	0 0	0 0	0 0	0 0	0 0	0 0	0 0
48	中里 大帆 米持 雄貴	高 高	九国大付属高校 九国大付属高校	1110.0 1110.0	670.0 440.0	400 0	400 0	0 0	0 0	0 0	0 0	0 0	0 0	0 0	0 0	0 0	0 0	0 0	0 0	0 0	0 0	0 0	0 0	0 0

50	多賀教司	高	九国大付属高校	1080.0	640.0	200	200	0	0	0	160	160	0	0	0	100	50	0	0	220	110	0	240	120	
	米持雄貴	高	九国大付属高校	1080.0	440.0	0	0	0	0	0	160	160	0	0	0	0	100	50	0	0	220	110	0	240	120
51	峰弘志	一般	パドグラフナイ	1060.0	660.0	300	300	0	0	0	0	0	0	0	0	300	150	0	0	0	0	420	210	0	
	野崎勉	一般	サタナイ	1060.0	400.0	300	300	0	0	0	0	0	0	0	0	200	100	0	0	0	0	0	0	0	
51	多賀啓司	高	九国大付属高校	1060.0	640.0	200	200	0	0	0	160	160	0	0	0	100	50	0	0	220	110	0	240	120	
	田中祐弥	高	九国大付属高校	1060.0	420.0	200	200	0	0	0	0	0	0	0	0	200	100	0	0	0	0	0	240	120	
51	有田友紀	一般	セピア	1060.0	760.0	300	300	220	220	0	0	0	0	0	0	200	100	280	0	0	0	0	0	0	
	諸熊力	一般	P.O.M	1060.0	300.0	300	300	0	0	0	0	0	0	0	0	0	0	0	0	0	0	0	0	0	
54	川上甚	学	近畿大学	1040.0	785.0	0	0	0	0	0	0	0	0	0	0	0	0	0	0	0	0	510	255	0	
	北原光次郎	学	九州国際大学	1040.0	255.0	0	0	0	0	0	0	0	0	0	0	0	0	0	0	0	0	510	255	0	
54	坂本博史	学	九州大学	1040.0	400.0	400	400	0	0	0	0	0	0	0	0	0	0	0	0	0	0	0	0	0	
	坂本逸平	学	九州大学	1040.0	640.0	400	400	0	0	0	160	160	0	0	0	0	0	0	160	80	0	0	0	0	
54	中村竜也	一般	セピア	1040.0	200.0	200	200	0	0	0	0	0	0	0	0	0	0	0	0	0	0	0	0	0	
	中森茂雄	一般	セピア	1040.0	840.0	200	200	220	220	0	0	0	0	0	0	0	0	0	0	0	0	0	0	0	
57	中村心	高	自由ヶ丘高校	1030.0	515.0	0	0	0	0	0	0	0	0	0	0	300	150	0	0	400	200	0	330	165	
	濱崎元輝	高	自由ヶ丘高校	1030.0	515.0	0	0	0	0	0	0	0	0	0	0	300	150	0	0	400	200	0	330	165	
58	長田真治	学	福岡大学	1020.0	660.0	300	300	0	0	0	0	0	0	0	0	0	0	0	0	0	0	0	0	0	
	中山雅博	学	福岡大学	1020.0	280.0	300	300	0	0	0	280	280	0	0	0	0	0	0	160	80	0	0	0	0	
59	大屋季生	学	九州工業大学	1005.0	965.0	200	200	0	0	0	40	40	340	340	0	0	0	0	160	80	0	0	0	0	
	花城大亮	学	九州工業大学	1005.0	40.0	0	0	0	0	0	40	40	0	0	0	0	0	0	0	0	220	110	0	330	165
60	近藤早寿	一般	海老津ファミリー	1000.0	500.0	500	500	0	0	0	0	0	0	0	0	0	0	0	0	0	0	0	0	0	
	山中陽典	一般	肥後銀行	1000.0	500.0	500	500	0	0	0	0	0	0	0	0	0	0	0	0	0	0	0	0	0	
61	山田絆輔	一般	STAYGOLD	980.0	460.0	0	0	220	220	0	0	0	0	0	0	200	100	280	140	0	0	0	0	0	
	酒見昌平	一般	STAYGOLD	980.0	520.0	0	0	220	220	0	0	0	0	0	0	200	100	400	200	0	0	0	0	0	
62	吉本豊	学	九州国際大学	970.0	530.0	0	0	0	0	0	0	0	0	0	0	0	0	0	0	0	0	0	0	0	
	川崎誠大	学	九州国際大学	970.0	440.0	0	0	0	0	0	0	0	0	0	0	0	0	0	0	0	0	0	0	0	
63	角田尚太郎	一般	ヨネックス	960.0	300.0	300	300	0	0	0	0	0	0	0	0	0	0	0	0	0	0	0	0	0	
	長田真治	学	福岡大学	960.0	660.0	300	300	0	0	0	280	280	0	0	0	0	0	0	160	80	0	0	0	0	
64	西田昂史	学	九州国際大学	950.0	430.0	0	0	0	0	0	0	0	0	0	0	0	0	0	0	0	0	0	0	0	
	吉本豊	学	九州国際大学	950.0	530.0	0	0	0	0	0	420	420	0	0	0	0	0	0	220	110	0	0	0	0	
64	古賀久臣	一般	能古小学校教員	950.0	500.0	400	400	0	0	0	0	0	0	0	0	200	100	0	0	0	0	0	0	0	
	前田浩佑	一般	筑紫中央高教員	950.0	450.0	400	400	0	0	0	0	0	0	0	0	0	0	0	0	0	0	0	0	0	
66	宮崎亮太	高	自由ヶ丘高校	940.0	585.0	0	0	0	0	0	0	280	280	0	0	0	0	0	0	0	280	140	0	330	165
	山添裕登	高	自由ヶ丘高校	940.0	355.0	0	0	0	0	0	0	0	0	0	0	100	50	0	0	280	140	0	330	165	
66	多賀敦司	高	九国大付属高校	940.0	640.0	200	200	0	0	0	160	160	0	0	0	100	50	0	0	220	110	0	240	120	
	田中佑弥	高	九国大付属高校	940.0	300.0	200	200	0	0	0	0	0	0	0	0	200	100	0	0	0	0	0	0	0	
66	尾辻拓斗	学	久留米大学	940.0	400.0	0	0	0	0	0	400	400	0	0	0	0	0	0	0	0	0	0	0	0	
	大槻政貴	学	久留米大学	940.0	540.0	0	0	0	0	0	400	400	0	0	0	0	0	0	280	140	0	0	0	0	
69	谷川七斗	学	九州共立大学	920.0	610.0	300	300	0	0	0	0	0	0	0	0	400	200	0	0	0	0	0	0	0	
	當眞斉	学	九州共立大学	920.0	310.0	0	0	0	0	0	100	100	0	0	0	200	100	0	0	0	0	0	0	0	
70	高瀬世慈	高	自由ヶ丘高校	910.0	615.0	200	200	0	0	0	340	340	0	0	0	0	0	0	0	0	0	0	150	75	
	田中潤輝	高	自由ヶ丘高校	910.0	295.0	0	0	0	0	0	220	220	0	0	0	0	0	0	0	0	0	0	150	75	
70	関智裕	学	福岡大学	910.0	420.0	0	0	0	0	0	340	340	0	0	0	0	0	0	160	80	0	0	0	0	
	鉢峰大樹	学	福岡大学	910.0	490.0	0	0	0	0	0	340	340	0	0	0	200	100	0	0	0	0	0	0	0	
72	大塚梧史	学	九州国際大学	900.0	630.0	0	0	0	0	0	280	280	0	0	0	300	150	0	0	400	200	0	240	120	
	久世健人	高	九州国際大学	900.0	270.0	0	0	0	0	0	0	0	0	0	0	300	150	0	0	0	0	0	240	120	
72	豊田翔治	一般	北九州市役所	900.0	500.0	400	400	0	0	0	0	0	0	0	0	200	100	0	0	0	0	0	0	0	
	中村正博	一般	北九州市役所	900.0	400.0	400	400	0	0	0	0	0	0	0	0	0	0	0	0	0	0	0	0	0	
74	山添裕登	高	自由ヶ丘高校	870.0	355.0	0	0	0	0	0	0	0	0	0	0	100	50	0	0	280	140	0	330	165	
	中村心	高	自由ヶ丘高校	870.0	515.0	0	0	0	0	0	0	0	0	0	0	300	150	0	0	400	200	0	330	165	
74	濱崎元輝	高	自由ヶ丘高校	870.0	515.0	0	0	0	0	0	0	0	0	0	0	300	150	0	0	400	200	0	330	165	
	山添裕登	高	自由ヶ丘高校	870.0	355.0	0	0	0	0	0	0	0	0	0	0	100	50	0	0	280	140	0	330	165	



順位	氏名	所属	総得点	平成24年度						平成23年度																		
				県総合大会		所属大会		国体県予選会		県総合大会		所属大会		国体県予選会														
				得点	100%	得点	100%	得点	100%	得点	100%	得点	50%	得点	50%	得点	50%											
1	古賀 さやみ 高原 里衣	福岡大学 西日本シティ銀行	3655.0 3655.0	500 0	400 280	400 280	0 0	0 0	690 690	100% 100%	0 0	690 690	100% 100%	0 0	0 0	0 0	0 0	0 0	0 0	0 0	600 690	50% 50%	300 345	50% 50%	0 0			
2	谷口 智美 古賀 さやみ	住吉クラブ STAY GOLD	3595.0 3595.0	500 500	400 400	400 400	0 0	0 0	690 690	100% 100%	0 0	690 690	100% 100%	0 0	0 0	0 0	0 0	0 0	0 0	0 0	0 0	510 600	50% 50%	255 300	50% 50%	0 0		
3	中村 麻裕 松岡 葵美	九国大付属高校 九国大付属高校	3165.0 3165.0	700 700	0 0	400 280	400 280	0 0	0 0	0 0	0 0	0 0	0 0	0 0	0 0	0 0	0 0	0 0	0 0	0 0	0 0	0 0	0 0	0 0	0 0	600 330	300 165	
4	金森 望 中村 麻裕	九国大付属高校 九国大付属高校	2940.0 2940.0	700 700	0 0	400 400	400 400	0 0	0 0	0 0	0 0	0 0	0 0	0 0	0 0	0 0	0 0	0 0	0 0	0 0	0 0	0 0	0 0	0 0	0 0	600 600	300 300	
5	里見 明日香 西尾 千空	九国大付属高校 九国大付属高校	2810.0 2810.0	600 400	0 0	280 340	280 340	0 0	0 0	0 0	0 0	0 0	0 0	0 0	0 0	0 0	0 0	0 0	0 0	0 0	0 0	0 0	0 0	0 0	0 0	400 420	200 210	
6	古賀 さやみ 川村 彩香	福岡大学 福岡大学	2790.0 2790.0	500 700	400 0	400 400	0 0	0 0	690 0	100% 100%	0 0	690 0	100% 100%	0 0	0 0	0 0	0 0	0 0	0 0	0 0	0 0	0 0	0 0	0 0	0 0	600 600	300 300	0 0
7	里見 明日香 松岡 葵美	九国大付属高校 九国大付属高校	2765.0 2765.0	600 700	0 0	280 280	280 280	0 0	0 0	0 0	0 0	0 0	0 0	0 0	0 0	0 0	0 0	0 0	0 0	0 0	0 0	0 0	0 0	0 0	0 0	400 330	200 165	
8	西尾 千空 寺田 桃香	九国大付属高校 九国大付属高校	2650.0 2650.0	400 500	0 0	340 340	340 340	0 0	0 0	0 0	0 0	0 0	0 0	0 0	0 0	0 0	0 0	0 0	0 0	0 0	0 0	0 0	0 0	0 0	0 0	400 420	200 210	
9	赤尾 美代 高原 里衣	ヨネックス 西日本シティ銀行	2510.0 2510.0	0 500	0 400	0 280	0 280	0 0	600 690	100% 100%	0 0	600 690	100% 100%	0 0	0 0	0 0	0 0	0 0	0 0	0 0	0 0	0 0	0 0	0 0	0 0	690 690	345 345	0 0
10	谷口 智美 大塚 悠華	運動具屋 パドグラフティ	2265.0 2265.0	500 760.0	0 0	0 0	0 0	0 0	0 0	0 0	0 0	0 0	0 0	0 0	0 0	0 0	0 0	0 0	0 0	0 0	0 0	0 0	0 0	0 0	0 0	510 420	255 210	0 0
11	山田 明子 高原 里衣	STAY GOLD 西日本シティ銀行	2095.0 2095.0	0 0	280 280	280 280	0 0	0 0	690 690	100% 100%	0 0	690 690	100% 100%	0 0	0 0	0 0	0 0	0 0	0 0	0 0	0 0	0 0	0 0	0 0	0 0	690 510	345 255	0 0
12	谷口 智美 山本 貴子	運動具屋 運動具屋	1960.0 1960.0	500 0	400 0	400 0	0 0	0 0	0 0	0 0	0 0	0 0	0 0	0 0	0 0	0 0	0 0	0 0	0 0	0 0	0 0	0 0	0 0	0 0	0 0	510 510	255 255	0 0
13	大野 瞳 西坂 はるな	九国大付属高校 九国大付属高校	1900.0 1900.0	400 400	0 0	280 280	280 280	0 0	0 0	0 0	0 0	0 0	0 0	0 0	0 0	0 0	0 0	0 0	0 0	0 0	0 0	0 0	0 0	0 0	0 0	0 0	240 240	120 120
14	小野 智子 大塚 悠華	シャトルホークス パドグラフティ	1810.0 1810.0	0 0	220 0	220 0	0 0	0 0	420 0	100% 100%	0 0	420 0	100% 100%	0 0	0 0	0 0	0 0	0 0	0 0	0 0	0 0	0 0	0 0	0 0	0 0	420 420	210 210	0 0
15	赤尾 美代 俣村 鈴	ヨネックス 龍谷大学	1800.0 1800.0	0 0	0 0	0 0	0 0	0 0	600 600	100% 100%	0 0	600 600	100% 100%	0 0	0 0	0 0	0 0	0 0	0 0	0 0	0 0	0 0	0 0	0 0	0 0	690 510	345 255	0 0
16	西尾 千空 櫻本 絢子	九国大付属高校 九国大付属高校	1790.0 1790.0	400 400	0 0	340 0	340 0	0 0	0 0	0 0	0 0	0 0	0 0	0 0	0 0	0 0	0 0	0 0	0 0	0 0	0 0	0 0	0 0	0 0	0 0	420 420	210 210	0 0
17	大野 瞳 西坂 はるな	九国大付属高校 九国大付属高校	1780.0 1780.0	400 400	0 0	280 280	280 280	0 0	0 0	0 0	0 0	0 0	0 0	0 0	0 0	0 0	0 0	0 0	0 0	0 0	0 0	0 0	0 0	0 0	0 0	0 0	240 240	120 120
18	寺田 桃香 重田 美空	九国大付属高校 九国大付属中学	1760.0 1760.0	500 500	0 0	340 0	340 0	0 0	0 0	0 0	0 0	0 0	0 0	0 0	0 0	0 0	0 0	0 0	0 0	0 0	0 0	0 0	0 0	0 0	0 0	0 0	240 240	120 120
19	伊藤 歩雪 松岡 葵美	九国大付属高校 九国大付属高校	1660.0 1660.0	0 700	0 0	0 280	280 280	0 0	0 0	0 0	0 0	0 0	0 0	0 0	0 0	0 0	0 0	0 0	0 0	0 0	0 0	0 0	0 0	0 0	0 0	0 0	330 330	165 165
20	小野 智子 津 愛理	シャトルホークス 東海大学福岡短大	1470.0 1470.0	0 0	220 0	220 0	0 0	0 0	420 420	100% 100%	0 0	420 420	100% 100%	0 0	0 0	0 0	0 0	0 0	0 0	0 0	0 0	0 0	0 0	0 0	0 0	420 420	210 210	0 0
21	野崎 恵美 田中 美里	サタナイ 西日本シティ銀行	1390.0 1390.0	300 300	160 220	160 220	0 0	0 0	0 0	0 0	0 0	0 0	0 0	0 0	0 0	0 0	0 0	0 0	0 0	0 0	0 0	0 0	0 0	0 0	0 0	0 0	0 0	0 0
22	川原 優 寺田 桃香	九国大付属高校 九国大付属高校	1380.0 1380.0	0 500	0 0	0 340	340 340	0 0	0 0	0 0	0 0	0 0	0 0	0 0	0 0	0 0	0 0	0 0	0 0	0 0	0 0	0 0	0 0	0 0	0 0	0 0	240 240	120 120
23	入江 志歩 堤 千尋	自由ヶ丘高校 自由ヶ丘高校	1335.0 1335.0	300 300	0 0	220 160	220 160	0 0	0 0	0 0	0 0	0 0	0 0	0 0	0 0	0 0	0 0	0 0	0 0	0 0	0 0	0 0	0 0	0 0	0 0	80 80	240 150	120 75









男子シングルス

福岡県内ランキング表

順位	氏名	所属	総得点	平成24年度												平成23年度													
				県総合大会				所属大会				国体県予選会				県総合大会				所属大会				国体県予選会					
				得点	100%	得点	100%	得点	100%	得点	100%	得点	100%	得点	100%	得点	100%	得点	100%	得点	100%	得点	100%	得点	100%	得点	100%	得点	100%
1	成富 勇太	高 自由ヶ丘高校	2075.0	700	700	0	400	400	0	420	420	0	420	420	500	250	0	280	140	0	280	140	0	330	165				
2	馬場 湧生	高 九国大付属高校	1900.0	600	600	0	0	0	0	510	510	0	510	510	700	350	0	280	140	0	280	140	0	600	300				
3	具志堅 興平	一般 トヨタ自動車九州	1650.0	500	500	340	0	0	510	510	0	510	510	600	300	0	0	0	0	0	0	0	0	0	0				
4	原口 拓巳	高 自由ヶ丘高校	1540.0	400	400	0	340	340	0	420	420	0	420	420	300	150	0	220	110	0	220	110	0	240	120				
5	松山 広豊	高 九国大付属高校	1400.0	0	0	0	280	280	0	600	600	0	600	600	400	200	0	220	110	0	220	110	0	420	210				
7	新宅 地塩	一般 トヨタ自動車九州	1130.0	400	400	400	0	0	330	330	0	330	330	0	0	0	0	0	0	0	0	0	0	0	0				
8	西坂 昇	高 九国大付属高校	1070.0	400	400	0	280	280	0	240	240	0	240	240	300	150	0	0	0	0	0	0	0	0	0				
8	松原 恭平	一般 九国大OB	1070.0	300	300	0	0	0	330	330	0	330	330	0	0	0	0	0	0	0	0	0	420	210	0				
10	高田 英志	一般 西部電機工業	970.0	0	0	0	0	0	510	510	0	510	510	0	0	0	0	0	0	0	0	0	0	0	0				
11	山元 渉平	高 九国大付属高校	925.0	0	0	0	220	220	0	330	330	0	330	330	200	100	0	220	110	0	220	110	0	330	165				
12	的場 友宏	高 自由ヶ丘高校	850.0	200	200	0	220	220	0	330	330	0	330	330	200	100	0	0	0	0	0	0	0	0	0				
13	長田 真治	学 福岡大学	840.0	0	0	0	400	400	0	0	0	0	0	0	0	0	0	0	0	0	0	280	140	0					
14	五島 雄一郎	一般 ごちやん	825.0	0	0	0	0	0	330	330	0	330	330	0	0	0	0	0	0	0	0	0	600	300	0				
15	水谷 希純	高 九国大付属高校	810.0	300	300	0	220	220	0	240	240	0	240	240	100	50	0	0	0	0	0	0	690	345	0				
16	田中 祐弥	高 九国大付属高校	805.0	300	300	0	0	0	0	330	330	0	330	330	200	100	0	0	0	0	0	0	0	0	0	0			
17	森田 浩平	学 九州国際大学	785.0	0	0	0	0	0	330	330	0	330	330	0	0	0	0	0	0	0	0	400	200	0	510	255			
18	坂本 逸平	学 九州大学	760.0	400	400	0	280	280	0	0	0	0	0	0	0	0	0	0	0	0	0	160	80	0	0	0			
19	中西 俊彰	学 九州国際大学	755.0	0	0	0	0	0	420	420	0	420	420	0	0	0	0	0	0	0	0	160	80	0	0	0			
20	占部 圭祐	中 自由ヶ丘高校	715.0	300	300	0	0	0	0	240	240	0	240	240	200	100	0	0	0	0	0	0	0	0	150	75			
21	大塚 悟史	学 九州国際大学	690.0	0	0	0	160	160	0	420	420	0	420	420	0	0	0	0	0	0	0	220	110	0	0	0			
22	荒木 惇	高 山門高校	660.0	0	0	0	160	160	0	330	330	0	330	330	0	0	0	100	50	0	100	50	0	240	120				
23	佐和 浩幸	一般 トヨタ自動車九州	650.0	200	200	160	0	0	240	240	0	240	240	0	50	0	0	0	0	0	0	0	0	0	0	0			
24	松本 剛	学 九州国際大学	630.0	0	0	0	0	0	330	330	0	330	330	0	100	100	0	0	0	0	0	400	200	0	0	0			
25	千代丸 遥	一般 ごちやん	610.0	100	100	220	0	0	240	240	0	240	240	0	50	50	0	0	0	0	0	0	0	0	0	0			
26	有田 雄紀	一般 西日本シティ銀行	600.0	0	0	0	0	0	600	600	0	600	600	0	0	0	0	0	0	0	0	0	0	0	0	0			
27	假屋 翔太	一般 トヨタ自動車九州	590.0	0	0	160	0	0	330	330	0	330	330	0	200	100	0	0	0	0	0	0	0	0	0	0			
28	小木 啓太	一般 金沢学院大学	540.0	0	0	0	0	0	330	330	0	330	330	0	0	0	0	0	0	0	0	0	0	420	210	0			
29	浦田 大	高 福岡常葉高校	535.0	0	0	0	220	220	0	240	240	0	240	240	0	0	0	0	0	0	0	0	0	0	150	75			
29	濱崎 元輝	高 自由ヶ丘高校	535.0	0	0	0	0	0	0	0	0	0	0	400	200	0	340	170	0	340	170	0	330	165					
31	高瀬 世慈	高 自由ヶ丘高校	525.0	200	200	0	0	0	0	150	150	0	150	150	200	100	0	0	0	0	0	0	0	0	150	75			
31	中里 大帆	高 九国大付属高校	525.0	200	200	0	0	0	0	150	150	0	150	150	200	100	0	0	0	0	0	0	0	0	150	75			
31	中山 雅博	学 福岡大学	525.0	0	0	0	220	220	0	0	0	0	0	0	0	0	0	0	0	0	100	50	510	255	0	0			











# 規 約

## 第1章 総則

(名称)

第1条 この会は、福岡県バドミントン協会(以下「本会」という。)といい、外国に対しては、The Fukuoka Badminton Association (略称 F. B. A.)という。

(事務所)

第2条 本会は、事務所を福岡市に置く。

## 第2章 目的及び事業

(目的)

第3条 本会は、福岡県内におけるバドミントン界を統括し、代表する団体としてバドミントンを振興し、その健全な普及発達を図ることを目的とする。

(事業)

第4条 本会は、前条の目的を達成するために次の事業を行う。

- (1) バドミントンに関する調査、研究
- (2) バドミントンに関する講習会・講演会・研究会等の開催
- (3) バドミントン選手権大会その他の競技会の開催
- (4) バドミントンに関する刊行物の発行並びに斡旋
- (5) バドミンントンの競技力の強化
- (6) その他この会の目的達成に必要な事項

## 第3章 加盟団体及び会員登録

(加盟団体)

第5条 次に掲げる団体で、本会の趣旨に賛同するものは理事会及び評議員会において理事現在数及び評議員現在数のそれぞれ3分の2以上の賛同を得て、加盟団体となることができる。

- (1) 福岡県内各市郡を代表するバドミントン競技団体
- (2) 全県的に組織されたバドミントン競技団体

(資格の喪失)

第6条 本会の加盟団体は、次の事由によってその資格を喪失する。

- (1) 脱退
- (2) 団体の解散
- (3) 除名

(脱退)

第7条 本会の加盟団体が脱退しようとするときは、その事由を付した脱退届を提出し、理事会の同意を得なければならない。

(除名)

第8条 本会の加盟団体が、次の各号のいずれかに該当するときは、理事会及び評議員会の議決を経て、会長が除名することができる。

- (1) 本会の加盟団体としての義務に違反したとき。
- (2) 本会の名誉を傷つけ、又は本会の目的に違反する行為のあったとき。

(加盟分担金)

第9条 本会の加盟団体は、本会で定める加盟分担金を毎年納入しなければならない。

(登録)

第10条 第5条第1号に定める加盟団体は、その所属会員を本会に登録しなければならない。

2 登録に関し必要な事項は別に定める。

#### 第4章 役員及び評議員

(役員)

第11条 本会に、次の役員を置く。

(1) 理事15名以上20名以内(うち会長1名、副会長若干名及び理事長1名とする。)

(2) 監事2名

(役員を選任)

第12条 理事及び監事は、評議員会において選任し、理事は互選で会長、副会長及び理事長を定める。

(理事の職務)

第13条 会長は、本会を代表し、会務を統括する。

2 副会長は会長を補佐し、会長に事故があるとき又は欠けたときは、会長が予め指名した順序により副会長がその職務を代行する。

3 理事長は、会長及び副会長を補佐し、理事会の議決に基づき業務を執行する。

4 理事長は、必要に応じ理事の中より副理事長を置くことができる。

5 理事は、理事会を組織し、本会の業務を決議し、執行する。

(監事の職務)

第14条 監事は、本会の会計を監査する。

(役員任期)

第15条 役員任期は、2年とする。但し、再任を妨げない。

2 補充又は増員により選任された役員任期は、前任者又は現任者の残任期間とする。

3 役員は、その任期満了後も後任者が就任するまで、なおその職務を行う。

(評議員の選出)

第16条 本会には、評議員を置く。

2 評議員は、加盟団体代表1名をもって、これに当てるものとする。

3 評議員が役員に就任したときは、評議員の資格を失う。この場合は、その者の属していた加盟団体から、これに代わる評議員を選出する。

(評議員の職務)

第17条 評議員は評議員会を組織し、この規約に定める事項のほか、会長が付議した事項に関して審議し、議決を行う。

#### 第5章 名誉会長、顧問及び参与

(名誉役員)

第18条 本会に、名誉会長、顧問及び参与を置くことができる。

2 名誉会長、顧問及び参与は、理事会の推薦により会長が委嘱する。

3 名誉会長及び顧問は、重要な事項について、会長の諮問に応じ、意見を述べることができる。



- 4 参与は会長の必要と認める事項について、その諮問に応じ意見を述べることができる。

## 第6章 会議

(理事会の招集等)

第19条 理事会は、必要に応じ会長が招集する。但し、理事現在数の3分の1以上から、会議に付議すべき事項を示して、理事会の招集を請求されたときは、すみやかに理事会を招集しなければならない。

- 2 理事会の議長は、会長とする。

(理事会の定足数)

第20条 理事会は、理事現在数の2分の1以上の者が出席しなければ、開会し、議決することができない。但し、当該事項につき書面をもって予め意思を表示した者は、出席者とみなす。

- 2 理事会の議事は、この規約に別段の定めがある場合を除くほか、出席理事の過半数をもって決し、可否同数のときは、議長がこれを決める。

(評議員会)

第21条 この規約に別段の定めがある場合を除くほか、本会の業務に関する重要事項で理事会において必要と認める事項の決定については、理事会は予め評議員会の同意を得なければならない。

- 2 第19条及び前条の規定は、評議員会に準用する。この場合において、これらの規定中「理事会」及び「理事」とあるのは、「評議員会」及び「評議員」と読み替えるものとする。

## 第7章 会計

(経費の支弁)

第22条 本会の経費は、次に掲げるもので支弁する。

- (1)加盟分担金 (2)登録料 (3)事業収入 (4)補助金 (5)寄付金  
(6)その他

(事業計画及び収支予算)

第23条 本会の事業計画及びこれに伴う収支予算は、毎会計年度開始前に会長が作成し、理事会及び評議員会の承認を得なければならない。

(収支決算)

第24条 本会の収支決算は、毎会計年度終了後会長が作成し、監事の意見を付け、理事会及び評議員会の承認を得なければならない。

(会計年度)

第25条 本会の会計年度は、毎年4月1日に始まり、翌年3月31日に終わる。

## 第8章 専門委員会

(専門委員会)

第26条 本会には、理事会の決議を経て専門委員会を設けることができる。

- 2 専門委員会は、第4条に掲げる事業のうち、必要な事業を行うものとする。  
3 専門委員会の委員、運営その他必要な事項は理事会で定める。

## 第9章 事務局

(事務局)

第27条 本会には、事務を処理するため事務局を置く。

## 第10章 規約の変更及び解散

(規約の変更)

第28条 この規約は、理事会および評議員会において、出席者の3分の2以上の賛成をもって決しなければ、変更できない。

(解散)

第29条 本会の解散は、理事会及び評議員会において、理事現在数及び評議員現在数のそれぞれの4分の3以上の賛成をもって決しなければならない。

(残余財産の処分)

第30条 本会の解散に伴う残余財産は、理事会及び評議員会において、理事現在数及び評議員現在数のそれぞれの4分の3以上の賛成をもって決し、本会の目的に類似の目的を有する団体に寄付するものとする。

附 則

(施行期日)

1 改正後の福岡県バドミントン協会規約(以下「規約」という。)は、平成14年1月1日から施行する。

(適用区分)

2 規約第3章の規定は、平成14年度分の加盟分担金及び会員登録から適用し、平成13年度分については、従前の例による。

(市郡の暫定措置)

3 人口、競技者が非常に少ないなどやむを得ない理由により、複数の市郡を代表するバドミントン競技団体があり、その団体が次の要件を満たしている場合は、当分の間、その団体を規約第5条第1号の団体とみなして規約第5条の規定を適用する。

(1) 代表する地域内の全ての市郡にその市郡を代表するバドミントン競技団体が存在しないこと

(2) 代表する地域内の市郡が近接していること

(規約施行時の加盟団体)

4 規約施行時の規約第5条の加盟団体は、規約施行前の理事会で確定する。

(役員任期)

5 第15条の規定に関わらず、平成18年4月1日からの役員の任期を平成19年3月13日までの1年間とする。

附 則 (平成18年規約第1号)

この規約は、平成18年3月25日から施行する。

# 理 事 選 出 規 程

第1条 理事は20名以内とし、原則として下記表の区分に基づき選出する。

区 分		加 盟 団 体						選出数	
規 約 第 五 条 (1) の 団 体	市	政令 指定都市	2	福岡市				2名	
				北九州市				2名	
	郡	北九州地区	3	中間市	遠賀郡	京築地区		1名	
				筑豊地区	3	飯塚嘉麻	直方市	田川地区	
	協 会	福岡地区	9	筑紫野市	春日市	大野城市	太宰府市	古賀市	1名
				宗像地区	那珂川町	糟屋郡	糸島市		
会	筑後地区	8	大牟田市	久留米市	柳川市	大川市	小郡市	1名	
			うきは市	朝倉市郡	みやま市				
(2) の 団 体	連 盟 等	7	高等学校体育連盟 小学生連盟 中学校体育連盟 学生連盟 教職員連盟 実業団連盟 レディース連盟					2名	
学 識 経 験 者								10名	

但し、理事候補者が定数に満たない場合には、学識経験者をそれに充当することができる。

## 第2条 役員選考委員会の設置

改選にあたっては、選考委員会（以下「委員会」という。）を設置することとし、構成員は、評議員会出席者の中から、会長・副会長・理事長・副理事長より2名、政令指定都市より各1名、北九州・筑豊・福岡・筑後の各地区より各1名、連盟等より1名を人選する。

## 第3条 役員改選の順序

- (1) 評議員会にて委員会設置
- (2) 委員会で理事候補者の推薦
- (3) 委員会で会長・副会長・理事長を推薦
- (4) 委員会より評議員会へ答申し、承認を受ける
- (5) 委員会の解散

## 第4条 この規程の改廃は、理事会の議決を経て行うものとする。

### 附 則

この規程は、平成14年1月1日から施行する。

### 附 則

この規程は、平成15年11月15日から施行する。

### 附 則

この規程は、平成22年7月3日から施行する。

### 附 則

この規程は、平成25年3月23日から施行する。

## 会 員 登 録 規 程

第1条 福岡県バドミントン協会規約(以下「規約」という。)第3章第10条第2項の規定によりこの規程を定める。

第2条 規約第5条第1号の加盟団体(以下「市郡協会」という。)に所属する者は、その住所の市郡協会を通して登録しなければならない。

第3条 登録は、所定の様式に登録料を添えて行なうこと。

第4条 登録料は、理事会の議を経て別に定める。

第5条 登録は、毎年これを更新するものとする。

第6条 登録は、同時に二つ以上の市郡協会からすることはできない。

第7条 登録者が第2条の登録事項を変更する場合は、所属する市郡協会に届け出なければならない。

2 市郡協会は、前項の届出があった場合は、ただちに本会に届け出るものとする。

第8条 第3条に定める登録書類と登録料又は前条第2項の変更届出書類が、福岡県バドミントン協会以下(「本会」という。)事務局に届けられた時をもって登録又は変更手続きを完了とする。

2 登録者のうち競技者の移籍については、当該市郡協会代表者相互の承認を要する。

3 登録者のうち日本国籍以外の国籍を有する競技者の競技会参加は、財団法人日本バドミントン協会大会運営規程第15条による。

第9条 外国人競技者とは、日本国以外の国籍を有する者をいう。但し、日本国で出生し、引き続き国内に居住している者を除く。

2 外国人競技者は、登録に際し次の書類を本会に提出して、その審査を受けなければならない。

(1)国籍保有国協会の推薦書及び同意書(但し19歳未満者を除く。)

(2)公的機関の発行する日本国入国の証明書及び6ヶ月以上日本国に居住している証明書

第10条 本会の登録者については、財団法人日本バドミントン協会の登録者に関する諸規定を準用する。

第11条 登録者が次の各号のいずれかに該当するときは、理事会の決議を経て、会長がこれを除名することができる。

(1)前条で準用する財団法人日本バドミントン協会競技者資格規程の登録者に関する違反行為があったとき。

(2)虚偽の申請があったとき。

### 附 則

1 この規程は、平成14年4月1日から施行する。

2 第2条の規定にかかわらず、市郡協会が存在しない市郡に住所を有する者は、当分の間、その居住地について本会が指定する市郡協会を通して登録をすることができる。

## 表 彰 規 程

第1条 この規定は、福岡県バドミントン協会(以下「本協会」という)の発展に顕著な功績のあった団体及び個人を表彰することを目的とする。

第2条 表彰は、次のいずれかの基準に該当するものについて行う。

- 1 本協会の育成、振興のために顕著な功績のあった団体及び個人
- 2 本協会の発展のため、関連性のある事項に顕著な功績のあるもの
- 3 その他、理事会において適当と認めたもの

第3条 被表彰者の推薦は、理事が行う。ただし、本協会事務局は、必要に応じ被表彰者を推薦することができる。

第4条 被表彰者は、理事会において審議決定する。

第5条 この規定の改廃は、理事会において決定する。

### 附 則

この規程は、平成9年3月20日から施行する。

## 表 彰 規 程 細 則

第1項 表彰規程第2条の基準によりこの規程を定める。

第2項 感謝状をあたえる基準

- 1 10年以上、本協会の育成、振興のために顕著な功績のあった団体及び個人
- 2 本協会の発展のため、関連性のある事項に顕著な功績のあるもの
- 3 会長、副会長、理事長、理事を10年以上歴任し、その功績顕著なもの
- 4 その他、理事会において適当と認めたもの

第3項 技能賞をあたえる基準

- 1 各種全日本大会において優勝した団体及び個人、またはこれに準ずる成績をおさめた団体及び個人
- 2 国際試合に日本代表として参加し、特に優秀な成績をおさめた団体及び個人

第4項 表彰は、原則として毎年1回、本協会評議員会の際に行う。

第5項 この細則の改廃は、理事会において決定する。

### 附 則

この規程は、平成9年3月20日から施行する。

# 専 門 委 員 会 規 程

(専門委員会の設置)

第1条 福岡県バドミントン協会(以下「本会」という。)規約第26条の規定に基づいて、専門委員会を設ける。

(専門委員会の名称及び所掌事務)

第2条 専門委員会の名称及び所掌事務は、次のとおりとする。

(1)総務委員会

- ア 総務に関すること
- イ 他の専門委員会に属しないこと

(2)競技審判委員会

- ア 競技会の開催に関すること
- イ 審判員の養成に関すること
- ウ その他本会に係る競技審判研究事業に関すること

(3)強化指導委員会

- ア 選手強化に関すること
- イ 指導者の養成に関すること
- ウ その他本会に係る強化指導研究事業に関すること

(委員)

第3条 専門委員会に、次の委員をおく。

- (1) 委員長 1名
- (2) 委員 若干名
- (3) 拡大委員 若干名

2 委員長及び委員は、理事のうちから理事長が理事会に諮って指名する。ただし、理事会を開催する暇がないときは、理事長が指名することができる。

3 拡大委員は、学識経験者のうちから委員長が委員会に諮って指名することができる。

(任期)

第4条 委員の任期は、本会役員に準ずる。

(委員会)

第5条 委員会は、委員長が招集してその議長となる。

2 委員の定数の半数以上の者から、会議に付議すべき事項を示して、委員会の招集の請求があつたときは、委員長は委員会を招集しなければならない。

(定足数等)

第6条 委員会は、委員の定数の半数以上の委員が出席しなければ会議を開くことができない。

2 委員会の議事は、出席委員の過半数をもって決し、可否同数のときは、議長がこれを決める。

(部会)

第7条 委員会は、委員会の決議を経て必要な部会を設けることができる。

(記録)

第8条 委員長は、会議録を作成し理事長に報告しなければならない。

附 則

この規程は、公布の日から施行する。



## 福岡県バドミントン協会

fbap@live.jp <http://www.u-zak.ne.jp/FBA-P>

### 【事務局】

〒814-0111 福岡市城南区茶山5-21-7佐竹養一気付

Tel/Fax 092-595-3261