

**F**UKUOKA

**B**ADMINTON

**A**SSOCIATION



Since 1948.1.20



福岡県バドミントン協会

平成23年度  
2011

- 執行体制
- 加盟団体事務局（会員登録窓口）
- 加盟団体・登録について
- 活動方針
- 事業報告一覧
- 事業報告
- 会員登録状況
- 表彰
- 大会日程
- 審判員資格者通信
- 強化指導委員会指導部会報告
- 強化指導委員会強化部会報告
- 国体選手
- 強化指定選手・ジュニア強化指定選手

- 第66回 国民体育大会予選会
- 第34回 福岡県社会人バドミントン選手権大会
- 第63回 福岡県総合バドミントン選手権大会
- 第8回 福岡県混合ダブルス年代別バドミントン大会
- 第31回 福岡県小学生選抜バドミントン選手権大会
- 第9回 福岡県小学生バドミントン選手権大会
- 公認審判員資格検定会・審判講習会
- 第6回 指導者講習会
- 東日本大震災復興支援チャリティイベント
- 全国バドミントンクラブ機関紙シャトラーズ投稿原稿
- ランキング表

- ◆ 協会規約
- ◆ 理事選出規程
- ◆ 会員登録規程
- ◆ 表彰規程・表彰規程細則
- ◆ 専門委員会規程

## 平成23年度 執行体制

名誉会長	四島 司
------	------

会 長	本田 正寛
-----	-------

副会長	淵上 英紀
	鎗水 浩吉
	横溝 安伸

理事長	佐竹 養一
事務局	米倉 敬子
	清水 尚美



本田 正寛 会長

顧 問	辰市 祐昭
-----	-------

監 事	西本 孝
	江口 俊彦

◎は委員長、○は理事

総務委員会	
◎ 緒方 蓉子	
○ 安部 悦子	
○ 小形 公一	
○ 服部 秀喜	
○ 平野 清太	
○ 森嶋 通之	

競技審判委員会	
◎ 日高 澄具	
○ 日高 義治	
○ 真子 圭子	
岩崎 重男	
鹿毛 巖	
濱田 和宏	
古田 謙二	
矢野 文雄	
三好 滋久	

強化指導委員会			
◎ 有田 仁志			
強化部会		指導部会	
成年の部	少年の部		
宮崎 賢一	○ 明神 憲一	○ 田中 泰敏	
武田 信一郎	目野 俊昭	○ 平野 一美	
小出 寿郎	古泉 佳苗	○ 門司 政廣	
ジュニアの部	成富 勝彦	和田 功夫	
○ 八色 敬三	荒木 秀文	石橋 哲也	
池田 明男	崔 相範	加藤 淳仁	
満石 忠博		千住 浩造	
宇津 早也香		鳥山 定仁	
真鍋 聡			
清水 尚美			

## 加盟団体事務局（会員登録窓口）

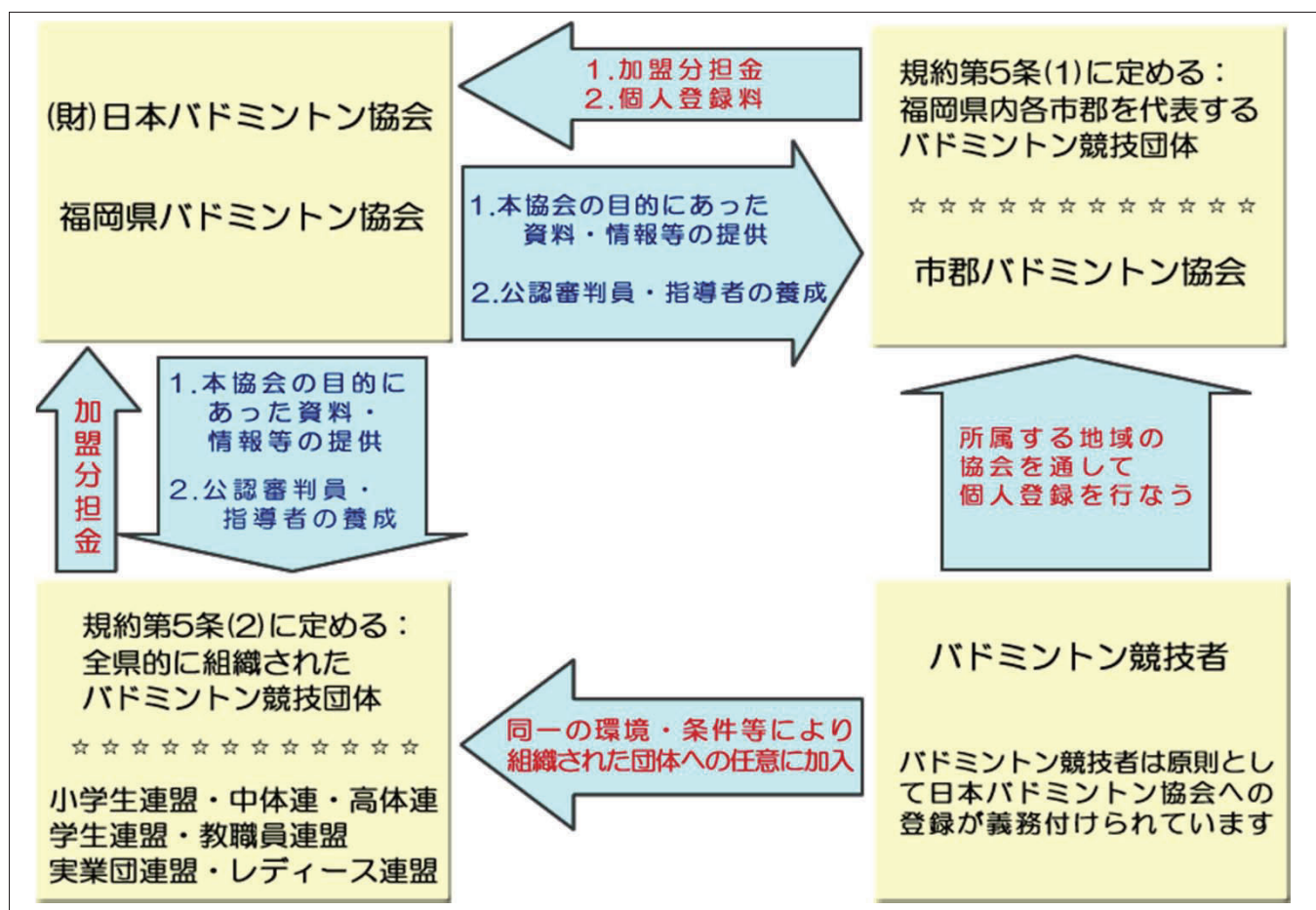
（市郡関係）

No.	団体名	担当者	郵便番号	住所	連絡先
1	北九州市バドミントン協会	服部 秀喜	807-1134	北九州市八幡西区茶屋の原4-2-11	093-617-1033
2	福岡市バドミントン協会	坂口 孝裕	813-0025	福岡市東区青葉4-16-6	092-201-2529
3	飯塚・嘉麻バドミントン協会	㈱グッドスポーツ アリヨン 坂田	820-0083	飯塚市秋松748-1	0948-22-5409
4	大牟田市バドミントン協会	蓮尾 晶子	836-0026	大牟田市浜田町25-15	0944-43-1902
5	久留米市バドミントン協会	小形 公一	830-0072	久留米市安武町安武本597-3	0942-26-3248
6	直方市バドミントン協会	保坂 秀則	822-0034	直方市山部405-3	0949-24-0879
7	田川地区バドミントン協会	郡谷 忠士	822-0221	京都郡みやこ町犀川山鹿70-43	0930-42-0865
8	柳川地区バドミントン協会	武松 正	832-0806	柳川市三橋町柳河897-2	0944-72-2303
9	大川市バドミントン協会	藤原 賢二	832-0005	柳川市西蒲池806	090-8226-6389
10	中間市バドミントン連盟	三好 滋久	809-0031	中間市小田ヶ浦1-5-20	093-244-2925
11	小郡市バドミントン連盟	吉光 勇治	838-0138	小郡市寺福童941-4	0942-72-0570
12	筑紫野市バドミントン協会	西岡 昌彦	818-0061	筑紫野市紫2-3-25	092-922-9128
13	春日市バドミントン協会	日野 哲翁	816-0824	春日市小倉2-9	092-575-4220
14	大野城市バドミントン連盟	長野 義詔	816-0901	大野城市乙金東1-6-8	092-503-5498
15	宗像地区バドミントン協会	元岡 鋼基	811-4183	宗像市土穴91	0940-32-0780
16	太宰府市バドミントン協会	平川 由紀恵	818-0101	太宰府市観世音寺1-5-23-101	092-929-1522
17	糸島市バドミントン協会	倉岡 毅	819-1131	糸島市篠原東1-2-45	092-323-6172
18	古賀市バドミントン協会	桜井 真理子	811-3106	古賀市日吉2-10-1-1207	092-943-1370
19	那珂川町バドミントン連盟	阿部 和公	811-1215	那珂川町松原2-10-909	092-952-3173
20	糟屋郡バドミントン協会	森 政光	811-2221	糟屋郡須恵町旅石72-255	090-4999-8971
21	遠賀郡バドミントン協会	石井 宏紀	811-4228	遠賀郡岡垣町東松原1-6-6	093-283-4145
22	朝倉郡バドミントン協会	川野 淳一	838-1316	朝倉市大庭518	0946-52-0316
23	うきは市バドミントン協会	杓形 さゆみ	839-1321	うきは市吉井町1002-45	0943-76-4135
24	京築地区バドミントン協会	加藤 淳仁	824-0221	京都郡みやこ町犀川山鹿361	0930-42-0424
25	みやま市バドミントン協会	坂口 浩二	839-0205	みやま市高田町南新開935-2	0944-22-4641

(連盟関係)

No.	団体名	担当者	郵便番号	住所	連絡先
1	レディースバドミントン連盟	安部 悦子	811-3217	福津市中央4-3-7	0940-42-3365
2	実業団バドミントン連盟	副島 浩史	813-0013	福岡市東区香椎駅前3-4-28-101	092-671-1124
3	教職員バドミントン連盟	日高 義治	818-0111	福岡市西区愛宕浜3-2-2 福岡女子高校	092-881-7344
4	学生バドミントン連盟	奥 紗央理	750-0075	下関市彦島江の浦町8丁目3-10	080-6313-6490
5	高体連バドミントン専門部	明神 憲一	807-0872	北九州市八幡西区浅川2-18-30-207	093-602-2248
6	中体連バドミントン専門部	坂本 哲	807-0853	北九州市八幡西区鷹見台2-3-15	093-602-3584
7	小学生バドミントン連盟	服部 秀喜	807-1134	北九州市八幡西区茶屋の原4-2-11	093-617-1033

【加盟団体・登録について】



## 平成23年度 活動方針

本協会は、県内バドミントン界をより躍進させ、会員のための活動を積極的に推進する。

### 《目標》

- 1 加盟団体と連携し、会員の拡大と組織基盤の拡大を図る。
- 2 指導力の向上及び審判技術・競技会運営技術の向上を図る。
- 3 小・中・高の一貫指導体制づくりを推進し、競技力の向上を図る。
- 4 平成25年度高校総体に向けた強化・支援体制の確立を図る。

### 《目標達成のための主要活動》

#### 1 総務委員会

- ① 加盟団体との連携・協調による会員の拡大
- ② 未加盟団体の把握と加盟の推進
- ③ 例規の整備
- ④ 全国大会、九州大会の招致、運営のあり方の検討
- ⑤ 財源確保の検討
- ⑥ 大会参加者資格チェックのあり方の研究及びサンプル調査実施
- ⑦ 平成25年度高校総体運営支援体制づくり

#### 2 競技審判委員会

- ① 競技会要項・会場の検討
- ② 競技会の運営及び競技役員育成
- ③ 競技会のあり方についての指導・助言
- ④ 競技規則等の伝達講習会の開催
- ⑤ 県内ランキング制の維持及び研究
- ⑥ 公認審判員の有資格者の拡大  
協会役員・加盟団体役員・専門委員への拡大  
中学生・高校生・全国大会出場者等への拡大
- ⑦ 平成25年度高校総体競技支援体制づくり

#### 3 強化指導委員会

- ① 選手強化学業（目標：国体8位以内入賞）の積極的な推進
- ② 強化指定選手のジュニアからの一貫指導体制充実事業の推進
- ③ 競技者育成プログラムアクションプラン（行動計画）の策定
- ④ ジュニアの全国大会予選会の開催及び同全国大会への指導員の派遣
- ⑤ 公認指導者の有資格者の拡大  
公認指導者義務研修会の開催
- ⑥ 技術講習会マニュアルの作成（初級、中級、指導者）
- ⑦ 平成25年度高校総体選手強化体制づくりと事業の推進

## 平成23年度 事業一覧

月	日	事業および行事名	会場地	担当委員会	開催会議名
4	9(土)～10(日)	国体予選(少年の部)	久留米市	強化指導、競技審判	強化(4/11) 理事会(4/23)
	22(金)	スポーツフェスタふくおか(県民体育大会)担当者説明会	福岡市	競技審判	
	27(水)	(財)福岡県体育協会加盟団体理事長会	福岡市	理事長	
5	1(水)	スポーツフェスタふくおか(県民体育大会)市郡説明会	福岡市	競技審判	競技審判(5/7) 総務(5/17)
	12(木)	県選手強化事業説明会	福岡市	強化指導、事務局	
	22(日)	審判技術講習会・検定会	福岡市	競技審判	
	27(金)	(財)福岡県体育協会評議員会	福岡市	理事長	
6	1(金)	県選手強化推進実行委員会ヒヤリング	福岡市	強化指導、事務局	強化(6/5) 指導(6/12) 指導(6/18) 理事会・評議員会 (6/25)
	4(土)～5(日)	国体予選(成年の部)	うきは市	強化指導、競技審判	
	18(土)	全日本ジュニア選手権大会予選(ジュニア新人の部単)	岡垣町	強化指導、競技審判	
	19(日)	(公財)日本バドミントン協会評議員会	東京	理事長	
	26(日)	日本ジュニアグランプリ県予選会	北九州市	強化指導、競技審判	
	26(日)	審判技術講習会・検定会	北九州市	競技審判	
7	9(土)～10(日)	全日本ジュニア選手権大会予選(ジュニアの部)		強化指導、競技審判	競技審判(7/18)
	17(日)	第11回全九州社会人クラブ交流大会	久留米市	競技審判、総務	
	18(月)	強化練習会	北九州市	強化指導	
	29(金)	九州バドミントン連盟理事長会	佐賀県	理事長	
	29(金)～31(日)	国体九州ブロック大会選手・審判員派遣	佐賀県	強化指導、競技審判	
	31(日)	第34回社会人選手権大会	福岡市	競技審判	
8	13(土)～15(月)	ジュニア選抜合宿(小中学生)	久留米市	強化指導	総務(8/21)
9	19(日)	第54回県民体育大会	筑紫地区	競技審判	
	22(木)	第66回国民体育大会結団式	福岡市	理事長、強化指導	
	23(金)～25(日)	国体強化合宿又は遠征	北九州市	強化指導	
10	7(金)～10(月)	第66回国民体育大会選手派遣	山口県	強化指導	総務、強化
	4(日)	第6回福岡県混合ダブルス年代別大会	久留米市	競技審判	
	23(日)	第8回福岡県ダブルス年代別大会	久留米市	競技審判	
11	2(水)	第66回国民体育大会解団式	福岡市	理事長、強化指導	理事会(11/5)
12	17(土)	全日本中学生選手権大会選手選考会	大川市	強化指導	指導(12/26)
1	4(水)～7(土)	九州地区ジュニア強化合宿	沖縄県	強化指導	総務(1/21)
	4(水)～7(土)	インターハイ特別強化合宿(全日本合宿)	愛媛県	強化指導	
	5(木)～7(土)	インターハイ特別強化合宿	福岡市	強化指導	
	7(土)～9(月)	ジュニア選抜合宿(小中学生)	うきは市	強化指導	
2	4(土)～5(日)	第57回九州社会人選手権大会	福岡市	競技審判、総務	競技審判(2/26)
	18(土)～19(日)	第63回福岡県総合選手権大会	北九州市	競技審判	
	12(土)	九州バドミントン連盟理事会	福岡市	理事長	
	27(土)～28(日)	九州中学生大会	北九州市	競技審判、総務	
3	3(土)	第31回中学生選抜大会	久留米市	強化指導	理事会・評議員会 (3/24)
	11(日)	(公財)日本バドミントン協会評議員会	東京	理事長	
	17(土)～18(日)	強化練習会	福岡市	強化指導	
	18(日)	指導者講習会	福岡市	強化指導	
	18(日)	インターハイ特別強化練習会	北九州市	強化指導	
	30(金)	(財)福岡県体育協会評議員会	福岡市	理事長	

# 平成23年度 事業報告

(平成23年4月1日～平成24年3月31日)

## 1 会員登録

今年度の会員数は6,826名でした。前年度に比べ189名の減となりました。一般が3名増の1,558名、学生が132名減の304名、高校生が96名増の2,364名、中学生が51名減の1,696名、小学生が105名減の904名となっています。特に大学生と小学生の減少が気になるところです。市郡協会別に見ると、北九州市、みやま市、福岡市、宗像地区、久留米市、直方市、糟屋郡の順に若干増加はあるものの、その他の市郡においては減少が見られました。また、市郡協会によっては、小学生、中学生などそれぞれの区分において全く登録がない団体もあり、適正登録の推進と会員の拡大に向けた取組みが必要であることが窺えます。

## 2 普及指導事業

### (1) ジュニア対策

JOCジュニアオリンピックカップ第30回全日本ジュニアバドミントン選手権大会ジュニア新人の部の予選会を6月18日に岡垣サンリーアイにおいて、また、ジュニアの部予選会を7月9日、10日の両日に福岡県営筑後広域公園体育館において開催し、それぞれ103名と128名が参加しました。さらに、第10回日本ジュニアグランプリ2010予選会(中学生の部)を、小倉南体育館で、第12回全日本中学生選手権大会一次予選会を12月17日に大川市民体育館において開催しました。

### (2) 少年スポーツ支援

3月10日に北九州市において開催した県小学生選抜大会について、県小学生連盟に対し運営費補助を行いました。

### (3) 全国大会出場奨励

第20回全国小学生選手権大会、第10回日本ジュニアグランプリ2011、第12回全日本中学生選手権大会及び第50回全日本レディース選手権大会都道府県対抗への出場を支援しました。この結果、全日本レディース大会では2年ぶりの優勝を飾りました。

## 3 育成事業

### (1) 審判講習・検定会

(公財)日本バドミントン協会公認審判員資格検定会を、福岡市協会、北九州市協会、宗像地区協会からの要請を受けて実施しました。この結果、公認審



判員の有資格者は、昨年度末よりも120名増加し、福岡地区435名、北九州地区124名、筑豊地区11名、筑後地区271名、合計841名となりました。

## (2) 競技役員育成

国体予選、県社会人大会、県総合大会の3大会を競技役員育成大会として位置づけ、これらの大会において審判資格者の質の維持と向上のために公認審判員の活用をお願いし、協力していただいた公認審判員の方々に活動の支援を行いました。また、競技会役員の育成と拡大を図るために国体予選を主管した久留米市バドミントン協会に運営費補助を行いました。

## (3) 指導者育成

第6回指導者講習会・公認スポーツ指導者義務研修会を3月18日に福岡市の西日本シティ銀行体育館において開催しました。公認スポーツ指導者を含め35名が受講しました。講師には、元(公財)日本バドミントン協会普及指導部開発部副部長の阿部一佳先生を迎え、レベルの高い講習会となりました。現在、福岡県には公認スポーツ指導者が、コーチ5名、上級指導員2名、指導員33名おられます。

# 4 強化事業

## (1) 選手強化

国体九州ブロック大会対策として、代表監督・選手による強化練習会を九州国際大学体育館(7/18)において、また、本国体対策として強化合宿を九州国際大学体育館(9/23~25)で実施しました。さらに、強化指定選手の強化練習会を1月14日から15日までと3月17日から18日までの2回、西日本シティ銀行体育館で実施し、競技力の向上を図りました。

## (2) 一貫指導体制整備

小中学生を対象とした選抜合宿を、夏季は、8月13日から15日まで久留米総合スポーツセンター県立体育館において、冬季は、1月8日から10日までうきは市総合体育館において実施しました。また、小学生遠征合宿を7月26日から27日まで熊本県八代市、中学生遠征合宿を11月12日から13日まで愛媛県新居浜市において実施しました。全国小学生大会対策としては、強化練習会を12月3日に岡垣サンリーアイにおいて実施しました。全日本中学生大会対策としては、1月4日から7日まで沖縄県で開催された九州地区ジュニア強化合宿に4名、さらに、2月25日から26日まで北九州市で開催された九州中学生大会に参加しました。また、強化練習会を3月18日に九州国際大学付属高校体育館において実施し、競技力の向上を図りました。

### (3) インターハイ特別強化事業

有力高校生が、1月4日から7日まで開催された全日本ジュニア合宿に参加しました。また、中高生を対象に、1月5日から7日までアクション福岡において冬季合宿を行い、さらに、3月18日には九州国際大学附属高校体育館において強化練習会を実施しインターハイに向けた競技力の向上を図りました。

### (4) 指導者の派遣

第10回日本ジュニアグランプリ2011及び第20回全国小学生選手権大会には監督、コーチを4名派遣し、第12回全日本中学生選手権大会には監督、コーチを2名派遣し適切な指導、助言に努めました。なお、全国大会への監督、コーチの派遣費用の一部に充てるため各予選会への出場者1,741人から348,200円の協力がありました。ありがとうございました。

### (5) 九州競技力向上対策

九州連盟が主催する競技力向上事業への負担を行いました。これにより、高校生と中学生を対象とした強化合宿が沖縄県において1月4日から7日まで実施されました。また、小学生を対象とした強化練習会が熊本県八代市において11月19日から20日まで実施されました。

### (6) 国体参加

佐賀市で行われた九州ブロック大会に成年男子、少年男子及び少年女子を派遣し、少年男子及び少年女子が本国体への参加資格を得ました。また、山口県で開催された本国体に成年女子(2回戦敗退)、少年男子(2回戦敗退)、少年女子(1回戦敗退)を派遣しました。

## 5 広報事業

ホームページの活用を行い、大会要項の周知や大会結果、レポート等を掲載することにより競技者の拡大や関心者への普及を行いました。また、年報を作成し加盟団体に配付することにより、県協会事業の詳細な報告を行いました。

## 6 表彰事業

表彰規程細則第3項第1号の規定により各種全国大会において優勝した団体及び個人として、第29回全日本レディースバドミントン選手権大会福岡県チーム(都道府県対抗、監督：安部悦子、コーチ：金子正子、マネージャー：梶原千栄子、選手：大石瞳、中森良子、谷口智美、金子正子、松山裕子、入沢智美、池口治美、川谷明子、古賀ひとみ)、内山智尋(第12回全国小学生ABCバドミントン大会女子Bグループ)小川直人(第35回全日本高等専門学校バドミントン選手権大会男子シングルス)、小川直人、サミンダ(同男子ダブルス)、野崎勉、峰

浩志（第28回全日本シニアバドミントン選手権大会男子30歳以上ダブルス）  
田村富士美（同 女子40歳以上ダブルス）、桶本百合子（同女子60歳以上ダブルス、同女子60歳以上シングルス）、内山智尋（第20回全国小学生バドミントン選手権大会女子シングルス4年生以下）、九州国際大学付属高等学校（第40回全国高等学校選抜バドミントン大会女子学校対抗戦、監督：明神憲一、コーチ：岡村英一郎、マネージャー：伊関優羽、選手：中村麻裕、金森望、西村美幸、伊東歩雪、松岡英美、西尾千空、寺田桃香）に技能賞を贈りました。（敬称略）

## 7 その他

### （1）インターハイ応援Tシャツ

平成25年度に福岡県で開催されるインターハイに向けて選手強化を図るために応援Tシャツを企画しました。販売店の協力により、2,392枚が販売され、1,196,000円の協賛がありました。

### （2）東日本大震災復興支援

（公財）日本バドミントン協会並びに（財）福岡県体育協会を通じて、復興支援のための義援金を贈りました。また、宮城県復興支援センターが主催する東日本大震災復興支援チャリティイベントの福岡開催を主管し、8月18日に福岡市民体育館において実施しました。インドネシアからタウヒック・イダヤット、ヘンドラ・セティアワン、ノバ・ウィディアント、フランディー・リンペレのスーパースターが参加し、福岡県代表選手とのチャレンジマッチやインドネシア選手によるエキシビジョンマッチを行いました。約1,000人の観客が魅了されました。これにより、来場された方々の御厚意により総額130万円の義援金を贈ることができました。

平成23年度 会員登録状況

協会	登録数			一般			学生			高校生			中学生			小学生		
	総数	男	女	全数	男	女	全数	男	女	全数	男	女	全数	男	女	全数	男	女
福岡県	6,826	2,837	3,989	1,558	623	935	304	192	112	2,364	1,164	1,200	1,696	566	1,130	904	292	612
北九州地区	2,055	935	1,120	361	153	208	104	65	39	741	386	355	578	226	352	271	105	166
北九州市	1,618	719	899	311	130	181	104	65	39	613	319	294	398	130	268	192	75	117
京築地区	232	127	105	14	12	2	0	0	0	91	45	46	127	70	57	0	0	0
中間市	75	35	40	10	1	9	0	0	0	37	22	15	15	7	8	13	5	8
遠賀郡	130	54	76	26	10	16	0	0	0	0	0	0	38	19	19	66	25	41
福岡地区	2,845	1,090	1,755	842	269	573	153	91	62	953	450	503	560	181	379	337	99	238
福岡市	1,908	757	1,151	557	190	367	149	87	62	615	290	325	415	141	274	172	49	123
筑紫野市	142	60	82	27	5	22	0	0	0	57	28	29	28	11	17	30	16	14
春日市	194	45	149	88	18	70	0	0	0	59	25	34	14	0	14	33	2	31
大野城市	153	43	110	39	10	29	0	0	0	50	23	27	29	5	24	35	5	30
宗像地区	115	37	78	89	25	64	0	0	0	25	12	13	1	0	1	0	0	0
太宰府市	94	46	48	13	4	9	4	4	0	56	31	25	0	0	0	21	7	14
糸島市	30	12	18	3	3	0	0	0	0	17	7	10	10	2	8	0	0	0
古賀市	77	38	39	9	3	6	0	0	0	34	26	8	22	5	17	12	4	8
那珂川町	69	26	43	6	5	1	0	0	0	22	0	22	27	15	12	14	6	8
糟屋郡	63	26	37	11	6	5	0	0	0	18	8	10	14	2	12	20	10	10
筑後地区	1,672	669	1,003	291	161	130	36	25	11	521	246	275	552	158	394	272	79	193
久留米市	967	376	591	173	90	83	23	16	7	296	145	151	349	86	263	126	39	87
大牟田市	162	90	72	38	28	10	12	8	4	91	47	44	8	3	5	13	4	9
柳川地区	182	72	110	12	11	1	1	1	0	61	28	33	56	19	37	52	13	39
大川市	139	56	83	12	11	1	0	0	0	1	1	0	126	44	82	0	0	0
小郡市	69	24	45	42	11	31	0	0	0	0	0	0	9	6	3	18	7	11
うきは市	9	5	4	9	5	4	0	0	0	0	0	0	0	0	0	0	0	0
みやま市	82	30	52	4	4	0	0	0	0	27	14	13	2	0	2	49	12	37
朝倉郡	62	16	46	1	1	0	0	0	0	45	11	34	2	0	2	14	4	10
筑豊地区	254	143	111	64	40	24	11	11	0	149	82	67	6	1	5	24	9	15
直方市	54	23	31	2	1	1	0	0	0	52	22	30	0	0	0	0	0	0
飯塚・嘉麻	80	54	26	55	33	22	11	11	0	14	10	4	0	0	0	0	0	0
田川地区	120	66	54	7	6	1	0	0	0	83	50	33	6	1	5	24	9	15

## 平成23年度 表彰

### 1 技能賞

表彰規程細則第3項第1号の規定による

(各種全国大会において優勝した団体及び個人、またはこれに準ずる成績をおさめた団体及び個人)

#### ▶ 第29回全日本レディースバドミントン選手権大会

平成23年7月28日～31日 兵庫県神戸市

都道府県対抗団体戦 **優勝** 福岡県チーム

監督：安部悦子、コーチ：金子正子、マネージャー：梶原千栄子

選手 大石瞳、中森良子、谷口智美、金子正子、松山裕子、  
入沢智美、池口治美、川谷明子、古賀ひとみ



#### ▶ 第12回全国小学生ABCバドミントン大会

平成23年8月12日～14日 八代市総合体育館

女子Bグループ **優勝** 内山 智尋 (岡垣ジュニア)

#### ▶ 第20回全国小学生バドミントン選手権大会

平成23年12月23日～27日 湿原の風アリーナ 釧路

女子シングルス4年生以下 **優勝** 内山 智尋 (岡垣ジュニア)



▶ **第35回全日本高等専門学校バドミントン選手権大会**

平成23年8月27日～28日 栃木県立県南体育館

**男子シングルス 優勝** 小川 直人（北九州工業高等専門学校）

**男子ダブルス 優勝** 小川 直人、サミンダ（北九州工業高等専門学校）



▶ **第28回全日本シニアバドミントン選手権大会**

平成23年11月19日～22日 仙台市体育館

**男子30歳以上ダブルス 優勝** 野崎 勉、峰 浩志



**女子40歳以上ダブルス 優勝** 田村 富士美

女子60歳以上ダブルス シングルス **優勝** 桶本 百合子



▶ **第40回全国高等学校選抜バドミントン大会**

平成24年3月24日～27日 広島県広島市

**女子学校対抗戦 優勝** 九州国際大学付属高校

監督：明神憲一、コーチ：岡村英一郎、マネージャー：伊関優羽

選手 中村麻裕、金森望、西村美幸、伊東歩雪、松岡英美、  
西尾千空、寺田桃香



# 平成23年度大会日程

全日本大会<国際>		九州大会		福岡県大会	
月	開催日	開催日	大会名	開催日	大会名
4	5(火) ～10(日)			9(土) ～10(日)	平成23年度国民体育大会予選会少年の部 (久留米市みづま総合体育館)
				14(木)	平成23年度福岡県レディースバドミントン大会 A・B・C・D級(福岡市民体育館)
				18(月)	第29回全日本レディースバドミントン選手権大会 クラブ対抗予選会(北九州市立的場池体育館)
5		8(日) ～13(金)	第51回九州学生バドミントンリーグ戦大会 (熊本県立総合体育館)	2(月) ～5(木)	第52回学生バドミントン選手権大会(2日:小倉南体育館) (3日～5日:北九州市立大学体育館)
		14(土) ～15(日)	第58回九州総合バドミントン選手権大会 (宮崎市総合体育館)	28(土) ～29(日)	平成23年度高校総合体育大会兼九州・全国大会予選(個人) (アクション福岡)
6		12(日) ～18(土)	第60回九州学生バドミントン選手権大会 (宮崎市)	4(土)	第12回全国小学生ABC選手権大会県予選 (北九州市立若松体育館)
		17(金) ～20(月)	全九州高校バドミントン選手権大会 (熊本県立総合体育館)	4(土) ～5(日)	平成23年度高校総合体育大会兼九州・全国大会予選(団体) (北九州市総合体育館)
				4(土) ～5(日)	平成23年度国民体育大会予選会成年の部 (うきはアリーナ)
	29(水) ～7/3(日)			5(日)	日本マスターズ2011県予選会 (久留米市みづま総合体育館)
				18(土)	第30回全日本ジュニア選手権大会予選会 ジュニア新人の部(単)(岡垣サンリーアイ)
				26(日)	第84回春季教職員大会 (福岡地区)
				26(日)	第10回日本ジュニアグランプリ2011予選会 (北九州市立小倉南体育館)
7	28(木) ～31(日)	17(日)	第11回九州社会人クラブ交流大会 (久留米県立体育館)	9(土) ～10(日)	第30回全日本ジュニア選手権大会予選会ジュニアの部 (県営筑後広域公園体育館)
	29(金) ～8/1(月)			24(日)	平成23年度実業団バドミントン選手権大会前期リーグ戦 (かすやドーム)
	31(日)	29(金) ～31(日)	平成23年度国民体育大会 第31回九州ブロック大会(佐賀県総合体育館)	31(日)	第34回社会人選手権大会 (福岡市民体育館)
				31(日) ～8/1(月)	平成23年度中体連県大会 (大牟田市市民体育館)
8	12(金) ～14(日)	7(日) ～9(火)	第40回九州中学校競技大会 (鹿児島アリーナ)		
	15(月) ～20(土)			22(月)	第33回全九州レディースバドミントン選手権大会予選会 (福岡市民体育館)
	27(土) ～28(日)				
	22(月) ～25(木)	28(日) ～9/6(火)	第51回西日本学生選手権大会 (北九州市立総合・北九州市立若松体育館)		
9	9(金) ～15(木)			4(日)	第19回小学生夏季大会兼第27回全九州小学生大会予選 (久留米市みづま総合体育館)
	17(土) ～19(月)			18(日)	第54回県民体育大会 (筑紫野市, 篠栗町, 那珂川町)
	16(金) ～19(月)			24(土)	第20回小学生都道府県対抗県予選会 (岡垣サンリーアイ体育館)
	20(火) ～25(日)			22(木) ～23(金)	第49回学生バドミントン新人戦 (北九州市立大学体育館)
				28(水)	第22回福岡県クラブ対抗レディースバドミントン大会 1・2・3・4部(福岡市民体育館)
10	5(水) ～9(日)			2(日)	第19回実業団バドミントン選手権大会トーナメント戦 (福岡市立東体育館)
	7(金) ～10(月)				
	14(金) ～20(木)	15(土) ～16(日)	第33回全九州レディースバドミントン選手権大会 ・65歳以上交流会 (長崎県立総合体育館)		
	15(土) ～12/25(日)				
	27(木) ～29(土)	28(金) ～30(日)	第28回全九州小学生大会 (八代市総合体育館)	23(日)	第8回福岡県ダブルス年代別大会 (久留米県立体育館)
11	1(火) ～2(水)				
	3(木) ～5(土)				
	19(土) ～21(月)	19(土) ～20(日)	小学生強化練習会 (八代白百合高校体育館)	12(土) ～13(日)	高校バドミントン競技新人大会兼九州大会予選 (うきはアリーナ)
	26(土) ～27(日)			27(日)	第85回秋季教職員大会 (筑豊地区)
12	5(月) ～11(日)	22(木) ～25(日)	九州高校選抜大会兼第40回全国高等学校 選抜バドミントン大会九州地区予選 (大村市体育文化センター)	6(火) ～10(土)	第61回学生バドミントン秋季リーグ戦 (アクション福岡)
	9(金) ～11(日)			17(土)	第12回全日本中学生バドミントン選手権大会一次選考会 (大川市民体育館)
	24(土) ～28(水)				
1		4(水) ～7(土)	第25回ジュニア強化合宿 (沖縄県那覇市民体育館)		
2	25(土) ～26(日)	4(土) ～5(日)	第57回九州社会人選手権大会 (福岡市九電記念体育館)	11(土)	県中学新人大会 (福岡市九電記念体育館)
		25(土) ～26(日)	平成23年度九州中学生大会 (北九州市立若松体育館)	18(土) ～19(日)	第63回福岡県総合バドミントン選手権大会 (北九州市立小倉南体育館)
3	24(土) ～27(火)			3(土)	第31回中学生選抜バドミントン大会 (久留米市みづま総合体育館)
	27(火) ～29(木)			4(日)	平成23年度実業団バドミントン選手権大会後期リーグ戦 (アクション福岡)
				10(土)	第31回県小学生選抜大会 第9回県小学生大会(北九州市立総合体育館)



# 審判員資格者通信 No. 2

H23. 4

福岡県バドミントン協会 競技・審判委員会 発行

常日頃より、福岡県バドミントン協会にご協力いただきありがとうございます。今回、第2回目の通信をお送りします。審判資格をお持ちの皆様には有意義な情報をお伝えするため、年一回送付いたします。

- 競技規則書配布について  
平成21年度より、審判資格更新者へ最新の競技規則書を配布することになりました。
- 審判資格者への謝金について  
国民体育大会福岡県予選会、福岡県社会人選手権大会および福岡県総合選手権大会の3大会において、審判業務にあたっていただいた審判資格者の皆様に謝金として(2,000円/年一回)を支給しています。3年毎の更新費用に相当します。
- 資格の更新について  
更新の年度に、案内をお送りします。そのため、住所等を変われた際にはご連絡下さい。

## 競技中の怪我の取り扱いについて

競技規則 p92 (8)に マッチ(試合)中のけがまたは病気について記述されている。一般的に足等の痙攣は怪我とみなさない。捻挫の場合は、選手にプレー継続の意思を尋ねる(プレーを続ける場合は直ちにプレーをさせる)いずれも、短時間の処置(スプレーなど)は可能であるが、テーピングは不可。また、出血がある場合は、まず止血させレフェリーを呼ぶ。(処置回復の時間はレフェリー(大会責任者)が判断する)

## 年代別混合複大会、社会人大会要項の変更について

年代別混合複大会の種目を、混合複、男子複、女子複の大会に変更。年齢区分は変更なし。社会人大会は、昨年度5才きざみの種目を一昨年度の10才きざみに戻す。

## 全日本社人大会・全日本シニアバドミントン選大会の参加資格について

(財)日本バドミントン協会公認審判員の有資格者であること。  
尚、23年度から25年度を猶予期間とし、26年度より完全実施する。既にインカレ・全日本実業団大会では、各チーム3名以上審判資格が必要となっている。

## 全日本教職員大会の派遣審判員をご存じですか

### 第50回 全日本教職員バドミントン選手権大会

7月31日(日)開会式・諸会議 8月1日(月)～4日(木)競技  
愛媛県松山市で開催される予定です。(注意:当初予定の山形市より変更になりました)

教職員連盟では、毎年夏に行われる全日本教職員大会での審判不足の対策として、派遣審判員制度を導入しています。大会参加料の一部を財源とし、審判員100名を目標に募集しています。昨年、鹿児島大会では全国より28名が参加しています。昨年、規定の改正が行われ、1名1泊につき15,000円を支給することになりました。審判技術の向上及び旅行を兼ねて全日本教職員大会に派遣審判員として参加されてみてはいかがでしょうか。

詳しくは県教職員連盟事務局(福岡女子高校 日高義治)までお尋ねください。

## 公認審判員地区別登録者数

H23. 4 現在

	福岡地区	北九州地区	筑豊地区	筑後地区
1級	9	3	0	1
2級	15	6	0	3
3級	169	83	9	201
準3級	148	0	1	73

全資格者数 499+222 名

※ 競技・審判に関して不明な点がございましたら、下記までご連絡ください。

福岡県バドミントン協会 競技・審判委員会 日高 澄具 Tel, Fax 0940-52-4881 Mail:shidaka0@yahoo.co.jp

# 平成23年度 強化指導委員会 指導部会報告

## 1 JOCジュニアオリンピック 福岡県予選及び本大会結果

期日 7月9日(土)・10日(日)

会場 福岡県営筑後広域公園体育館

①ジュニア男子の部 単19名・複19組参加 全国大会  
 複 原 拓己、成富 勇太 (自由ヶ丘高校) 3位  
 単 馬場 湧生 (九州国際大学附属高校) ベスト16

②ジュニア女子の部 単25名・複23組参加

複 中村 麻裕、金森 望 (九州国際大学附属高校) 2回戦敗退 高校総体ベスト16以内  
 複 西尾 千空、里見 明日香 (九州国際大学附属高校) 2回戦敗退  
 単 中村 麻裕 (九州国際大学附属高校) ベスト8 高校総体ベスト32以内  
 単 金森 望 (九州国際大学附属高校) 1回戦敗退  
 単 清水 望 (那珂川中学校) 2回戦敗退 日本バドミントン協会推薦者

期日 6月18日(土)

会場 岡垣サンリーアイ(ウェーブアリーナ)

③ジュニア新人男子の部 単52名参加(各地区8名の参加枠・小学生は4名)

単 藤田 将徳 (筑紫野中学校) ベスト16  
 単 濱崎 駿 (秋月中学校) 1回戦敗退

④ジュニア新人女子の部 単51名参加(各地区8名の参加枠・小学生は4名)

単 石橋 舞 (九州国際大学附属高校) ベスト16  
 単 重田 美空 (九州国際大学附属高校) 1回戦敗退  
 単 松山 奈未 (九州国際大学附属高校) 2回戦敗退 日本バドミントン協会推薦者

## 2 ジュニアグランプリ福岡県選手団及び全国大会結果 11月25日(金)～27日(日)仙台市

### 男子選手団

監督	成富 勝彦		
コーチ	真鍋 聡		
選手	氏名	所属校	学年
小学生	金子 真大	北九州市立星ヶ丘小学校	6
小学生	中島 圭寿	北九州市立塔野小学校	6
中学生	水谷 希純	岡垣町立岡垣中学校	3
中学生	西坂 昇	九州国際大学附属中学校	3
中学生	藤田 将徳	筑紫野市立筑紫野中学校	2
高校生	原口 拓己	自由ヶ丘高校	1
高校生	成富 勇太	自由ヶ丘高校	1
高校生	馬場 湧生	九州国際大学附属高校	1
高校生	中里 大帆	九州国際大学附属高校	1

全国大会結果  
予選リーグ敗退

### 女子選手団

監督	明神 憲一		
コーチ	池田 明男		
選手	氏名	所属校	学年
小学生	高瀬 佑妃	北九州市立池田小学校	6
小学生	江川 文香	岡垣町立山田小学校	6
中学生	若林 杏佳	九州国際大学附属中学校	3
中学生	堂山 美羽	九州国際大学附属中学校	3
中学生	吉永 萌夏	みやま市立瀬高中学校	3
高校生	中村 麻裕	九州国際大学附属高校	2
高校生	金森 望	九州国際大学附属高校	2
高校生	松岡 英美	九州国際大学附属高校	1
高校生	西尾 千空	九州国際大学附属高校	1

全国大会結果  
予選リーグ勝ち上がり  
決勝トーナメント1回戦敗退

3 中学校体育連盟主催大会の結果

		九州大会結果	全国大会結果
男子団体戦	岡垣中 高牟礼中	2回戦敗退 1回戦敗退	
女子団体戦	九国大付属中 那珂川中	2位 順々決勝敗退	ベスト8
男子シングルス	入賞なし		
女子シングルス	清水 望(那珂川中)	優勝	ベスト8
男子ダブルス	入賞なし		
女子ダブルス	石橋舞、重田美空(九国大付属中) 若林杏佳、堂山美羽(九国大付属中)	優勝 3位	ベスト8 2回戦敗退

4 全日本中学生バドミントン選手権大会福岡県第1次選考会

期日 12月17日(土)  
会場 大川市民体育館  
選手団

監督	真鍋 聡	九州国際大学付属中学校	
コーチ	松本 武	九州国際大学付属中学校	
選手	氏名	所属校	学年
男子	藤田 将徳	筑紫野市立筑紫野中学校	2
	濱崎 駿	朝倉市立秋月中学校	2
	荒木 広夢	福岡市立香椎第二中学校	2
	仲西 祐太	福岡市立田隈中学校	2
	内田 爽紀	那珂川町立那珂川北中学校	2
女子	佐藤 優希	筑紫野市立筑紫野南中学校	1
	石橋 舞	九州国際大学付属中学校	2
	重田 美空	九州国際大学付属中学校	2
	向 琴音	九州国際大学付属中学校	2
	松山 奈未	九州国際大学付属中学校	1
	縄田 佳子	九州国際大学付属中学校	1

全国大会結果  
予選リーグ勝ち上がり  
決勝トーナメント1回戦敗退  
ベスト16

5 福岡県中学生選抜バドミントン大会(3月3日(土))開催

※久留米市みづま総合体育館  
男子ダブルス

- 1位 濱崎 駿(岡垣ジュニア)、野口 泰貴(筑邦西中)  
2位 添田 真一(山家ウイングス)、佐藤 優希(山家ウイングス)  
3位 佐々木 健(八幡西ジュニア)、柳 秀俊(八幡西ジュニア)  
3位 川口 寛祐(九国大付属中)、河野 敦紘(九国大付属中)

女子ダブルス

- 1位 村谷 唯菜(九国大付属中)、石橋 舞(九国大付属中)  
2位 木村 有紗(九国大付属中)、向 琴音(九国大付属中)  
3位 肥田木 あかり(COLORS)、松永 愛梨(COLORS)  
3位 児島 教子(チャレンジジュニア)、中原 香織(チャレンジジュニア)

男子シングルス

- 1位 濱崎 駿(岡垣ジュニア)  
2位 荒木 広夢(香住ヶ丘ジュニア)  
3位 佐藤 優希(山家ウイングス)  
3位 藤田 将徳(山家ウイングス)

女子シングルス

- 1位 村谷 唯菜(九国大付属中)  
2位 木村 有紗(九国大付属中)  
3位 肥田木 あかり(COLORS)  
3位 目野 遥菜(三橋中)

平成23年度 強化指導委員会 強化部会報告

事業名	事業内容	対象者	選抜方法等	参加数	日程	場所
選手強化事業	九州ブロック大会 対策事業	全種別	九州ブロック大会参加の国 体代表監督・選手及び強 化指定指導者	21	7/18	九州国際大学体育館
	本国体対策事業	全種別	本国体参加の国体代表監 督・選手及び強化指定指 導者	21	9/23～25	九州国際大学体育館
	後期強化合宿	成年男女	強化指定指導者 及び強化指定選手	15	1/14～15	西日本シティ銀行 体育館
		成年男女	強化指定指導者 及び強化指定選手	15	3/17～18	西日本シティ銀行 体育館
一貫指導体制 整備促進事業	小学生選抜熊本遠征	小学生	指導者 2名 選手 24名	26	7/26～7/27	熊本県八代市
	ジュニア選抜夏季合宿	小学生 中学生	指導者 16名 選手 53名	69	8/13～8/15	久留米県立体育館
	中学生選抜愛媛遠征	中学生	指導者 2名 選手 24名	26	11/12～11/13	愛媛県新居浜市
	全国小学生大会対策 強化練習会	小学生	指導者 19名 選手 31名	50	12/3	岡垣サンリーアイ
	ジュニア選抜冬季合宿	小学生 中学生	指導者 11名 選手 58名	69	1/7～1/9	うきは市総合体育館
	九州連盟強化事業 <中学生> (九州中学生大会)	中学生	指導者 4名 選手 22名	26	2/25～2/26	福岡県北九州市
	全日本中学生大会対策 強化練習会	中学生	指導者 3名 選手 11名	14	3/18	九州国際大学付属 高校第二体育館
H25_インターハイ 特別強化事業	特別強化全日本 ジュニア合宿	高校生	指導者 1名 選手 4名	5	1/4～1/7	愛媛県松山市
	特別強化冬季合宿	高校生 中学生	指導者 3名 選手 28名	31	1/5～7	アクション福岡
	特別強化練習会	高校生 中学生	指導者 3名 選手 15名	18	3/18	九州国際大学付属 高校第一体育館
小学生連盟 実施事業	九州小学生大会対策 強化合宿	小学生	指導者 11名 選手 72名	83	9/17～9/19	行橋市民体育館
九州競技力向上	九州地区ジュニア合宿	中学生	指導者 1名 選手 4名	5	1/4～1/7	沖縄県那覇市
指導者育成事業	指導者講習会	公認 指導員等	—	35	3/18	西日本シティ銀行 体育館
指導者派遣事業	第10回日本ジュニア グランプリ2011	指導者	男女各 2名 (監督、コーチ)	4	11/27～11/29	宮城県仙台市
	第20回 全国小学生大会	指導者	男女各 2名 (監督、コーチ)	4	12/22～12/26	北海道釧路市
	第12回 全日本中学生大会	指導者	監督、コーチ	2	3/27～3/29	愛知県大府市

平成23年度（第66回）国民体育大会 福岡県代表選手

種目	区分	氏名	勤務先・学校	成績
成年男子	監督	武田 信一郎	ラケットスポーツ専門店スリーエス	ブロック敗退
	コーチ	小出 寿郎	トヨタ自動車九州	
	選手	有田 雄紀	西日本シティ銀行	
	選手	江崎 純	西日本総合リース	
	選手	五島 雄一郎	ごちバド	
成年女子	監督	有田 仁志	北九州市役所	全県出場 本大会 2回戦敗退
	コーチ	宮崎 賢一	北九州市役所	
	選手	赤尾 美代	ヨネックス	
	選手	高原 里衣	西日本シティ銀行	
	選手	俣村 鈴	龍谷大学	
少年男子	監督	崔 相範	ビクタースポーツ	ブロック 5位 本大会 2回戦敗退
	コーチ	成富 勝彦	自由ヶ丘高等学校	
	選手	森田 浩平	九州国際大学付属高等学校	
	選手	石山 裕基	九州国際大学付属高等学校	
	選手	馬場 湧生	九州国際大学付属高等学校	
少年女子	監督	明神 憲一	九州国際大学付属高等学校	ブロック 2位 本大会 1回 戦敗退
	コーチ	目野 俊昭	福岡常葉高等学校	
	選手	堂山 友里愛	九州国際大学付属高等学校	
	選手	井上 朋美	九州国際大学付属高等学校	
	選手	中村 麻裕	九州国際大学付属高等学校	

## 平成23年度 強化指定選手

成 年 男 子			
区 分	氏 名	所 属	
監 督	武田 信一郎	ラケットスポーツ専門店スリーエス	
コ ー チ	小出 寿郎	トヨタ自動車九州(株)	
選 手	有田 雄紀	西日本シティ銀行	
選 手	江崎 純	西日本総合リース	
選 手	五島 雄一郎	福岡バドミントン広場	
選 手	高田 英志	西部電気工業	
選 手	五島 雄一郎	福岡バドミントン広場	
選 手	松原 恭平	九州国際大学	
成 年 女 子			
区 分	氏 名	所 属	
監 督	有田 仁志	北九州市役所	
コ ー チ	宮崎 賢一	北九州市役所	
選 手	高原 里衣	西日本シティ銀行	
選 手	赤尾 美代	(株)ヨネックス	
選 手	小野 智子	瓜生歯科医院	
選 手	坂中 夢	九州国際大学	
選 手	伊藤 奈摘	メディカルスポーツセンタースマート	
選 手	古賀さやみ	福岡大学	

少 年 男 子			
区 分	氏 名	所 属	学 年
監 督	成富 勝彦	自由ヶ丘高等学校	
コ ー チ	荒木 秀文	山門高等学校	
コ ー チ	崔 相範	(株)ビクタージャパン	
選 手	濱崎 元輝	自由ヶ丘高等学校	3年
選 手	中村 心	自由ヶ丘高等学校	2年
選 手	山添 裕登	自由ヶ丘高等学校	2年
選 手	的場 友宏	自由ヶ丘高等学校	2年
選 手	森田 浩平	九州国際大学附属高等学校	3年
選 手	石山 裕基	九州国際大学附属高等学校	3年
選 手	松岡 諒二	九州国際大学附属高等学校	3年
選 手	松山 広豊	九州国際大学附属高等学校	2年
選 手	藤吉 亮太	福岡常葉高等学校	3年
少 年 女 子			
区 分	氏 名	所 属	学 年
監 督	明神 憲一	九州国際大学附属高等学校	
コ ー チ	目野 俊昭	福岡常葉高等学校	
コ ー チ	古泉 佳苗	東海大学附属第五高等学校	
選 手	堂山 友里愛	九州国際大学附属高等学校	3年
選 手	井上 朋美	九州国際大学附属高等学校	3年
選 手	大野 萌	九州国際大学附属高等学校	3年
選 手	原田 萌未	九州国際大学附属高等学校	3年
選 手	前田 真奈	九州国際大学附属高等学校	3年
選 手	中村 麻裕	九州国際大学附属高等学校	2年
選 手	金森 望	九州国際大学附属高等学校	2年
選 手	俣村 南妙	福岡常葉高等学校	2年
選 手	石丸 ひかる	東海大学附属第五高等学校	3年

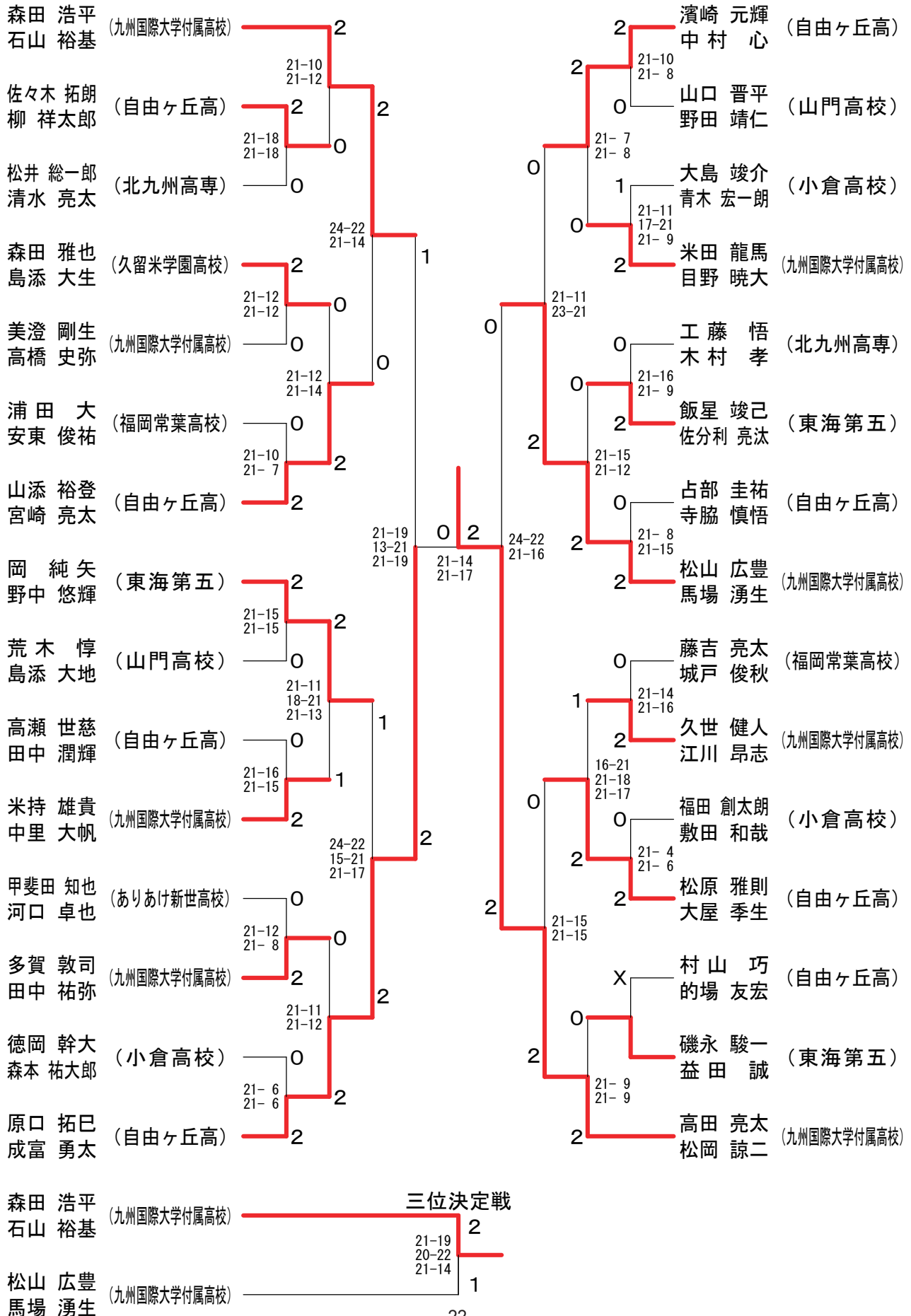
## 平成23年度 ジュニア強化指定選手

小学生 男子				
No	氏名	学年	所属学校	所属チーム
1	金子 真大	6	北九州市立星ヶ丘小学校	岡垣ジュニア
2	田島 輝哉	6	宗像市立自由ヶ丘南小学校	岡垣ジュニア
3	伊藤 良樹	6	岡垣町立山田小学校	岡垣ジュニア
4	小村 飛雄	6	北九州市立黒畑小学校	岡垣ジュニア
5	米田 悠馬	6	北九州市立戸畑中央小学校	岡垣ジュニア
6	中島 圭寿	6	北九州市立塔野小学校	北九州スピリッツ
7	森藤 輝也	6	北九州市立清水小学校	北九州スピリッツ
8	室谷 鼓太朗	6	北九州市立北方小学校	J B C 小倉
9	藤川 敬	6	篠栗町立勢門小学校	須恵ジュニア
10	石橋 陸	5	宗像市立東郷小学校	岡垣ジュニア
11	山崎 孝樹	4	岡垣町立海老津小学校	岡垣ジュニア
12	高橋 洸士	4	北九州市立守恒小学校	J B C 小倉
13	八岩 慎之介	3	遠賀町立島門小学校	DOLPHIN'S
小学生 女子				
No	氏名	学年	所属学校	所属チーム
1	高橋 佑妃	6	北九州市立池田小学校	北九州スピリッツ
2	松島 悠希	6	北九州市立塔野小学校	北九州スピリッツ
3	江川 文香	6	岡垣町立山田小学校	岡垣ジュニア
4	高瀬 茉理子	6	福岡市立城南小学校	福浜ジュニア
5	八岩 葵	6	遠賀町立島門小学校	DOLPHIN'S
6	若崎 美羽	6	春日市立春日東小学校	春日イーグルス
7	山本 一葉	6	須恵町立須恵第一小学校	須恵ジュニア
8	井上 未鈴	6	須恵町立須恵第一小学校	須恵ジュニア
9	倉成 祐生	6	久留米市立南薫小学校	ネイバーキッズ
10	目野 穂乃香	5	柳川市立ニッ河小学校	瀬高ジュニア
11	内山 智尋	4	福岡市立博多小学校	岡垣ジュニア
12	田島 珠姫	4	宗像市立自由ヶ丘南小学校	岡垣ジュニア
中学生 男子				
No	氏名	学年	所属学校	所属チーム
1	藤田 将徳	2	筑紫野市立筑紫野中学校	山家ウイングス
2	添田 真一	2	福岡市立原北中学校	山家ウイングス
3	仲西 祐太	2	福岡市立田隈中学校	チャレンジジュニア
4	内田 爽紀	2	那珂川町立那珂川北中学校	チャレンジジュニア
5	濱崎 駿	2	朝倉市立秋月中学校	岡垣ジュニア
6	荒木 広夢	2	福岡市立香椎第二中学校	香住ヶ丘ジュニア
7	木元 瑛介	2	柳川市立三橋中学校	
8	川口 寛祐	2	九州国際大学附属中学校	
9	河野 敦紘	1	九州国際大学附属中学校	
10	八色 駿	1	九州国際大学附属中学校	
11	佐藤 優希	1	筑紫野市立筑紫野南中学校	山家ウイングス
12	江田 昂弘	1	北九州市立高見中学校	J B C 小倉
中学生 女子				
No	氏名	学年	所属学校	所属チーム
1	石橋 舞	2	九州国際大学附属中学校	
2	重田 美空	2	九州国際大学附属中学校	
3	向 琴音	2	九州国際大学附属中学校	
4	村谷 唯菜	2	九州国際大学附属中学校	
5	木村 有紗	2	九州国際大学附属中学校	
6	目野 遥菜	2	柳川市立三橋中学校	
7	加藤 美帆	2	岡垣町立岡垣中学校	岡垣ジュニア
8	児島 教子	2	那珂川町立那珂川中学校	チャレンジジュニア
9	松山 奈未	1	九州国際大学附属中学校	
10	縄田 佳子	1	九州国際大学附属中学校	
11	大野 琴乃	1	九州国際大学附属中学校	
12	廣渡 友望	1	岡垣町立岡垣中学校	海老津ジュニア

# 平成23年度(第66回)国民体育大会バドミントン競技福岡県予選会(少年の部)

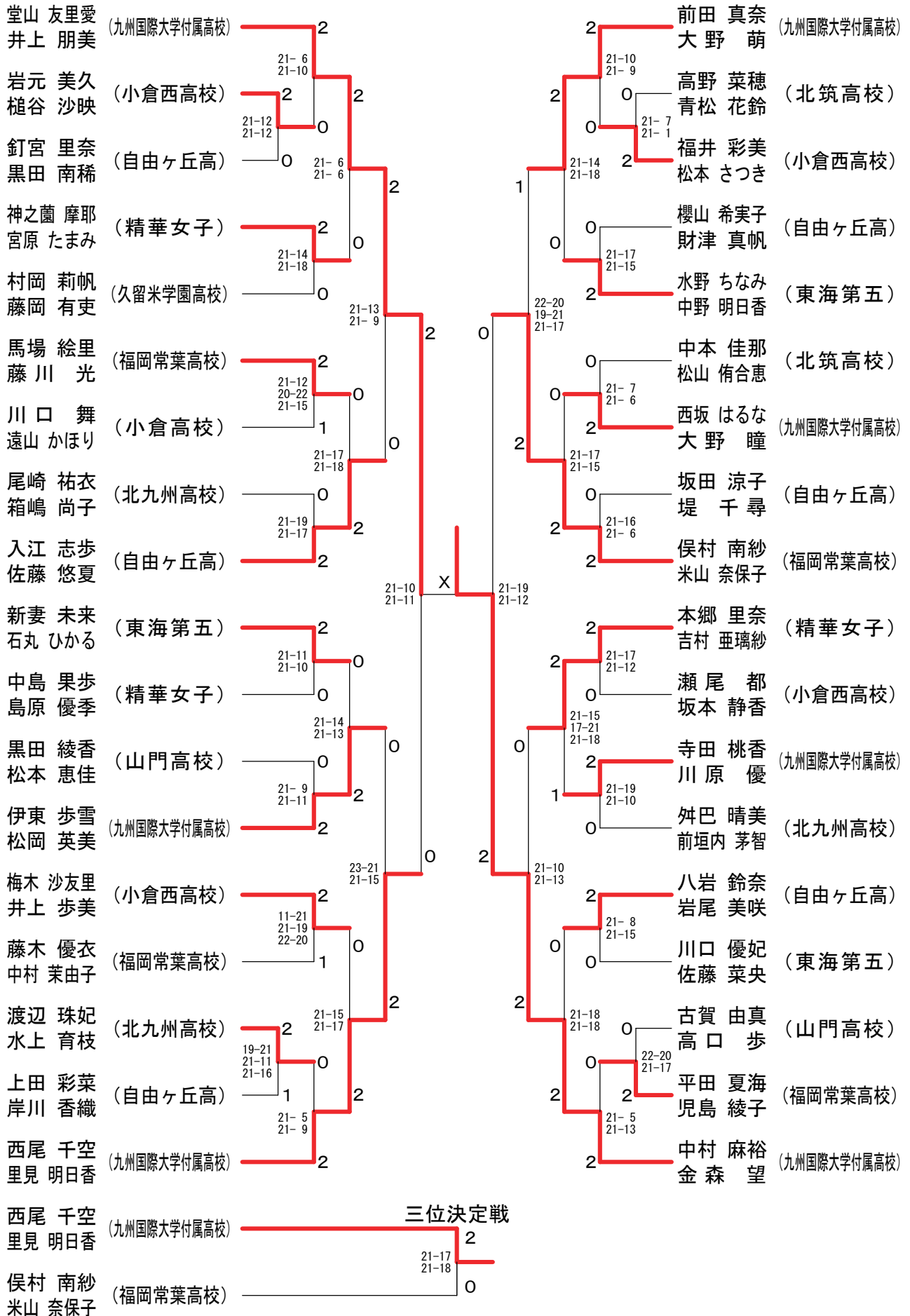
平成23年4月9日～10日  
久留米総合スポーツセンター県立体育館

## 男子ダブルス

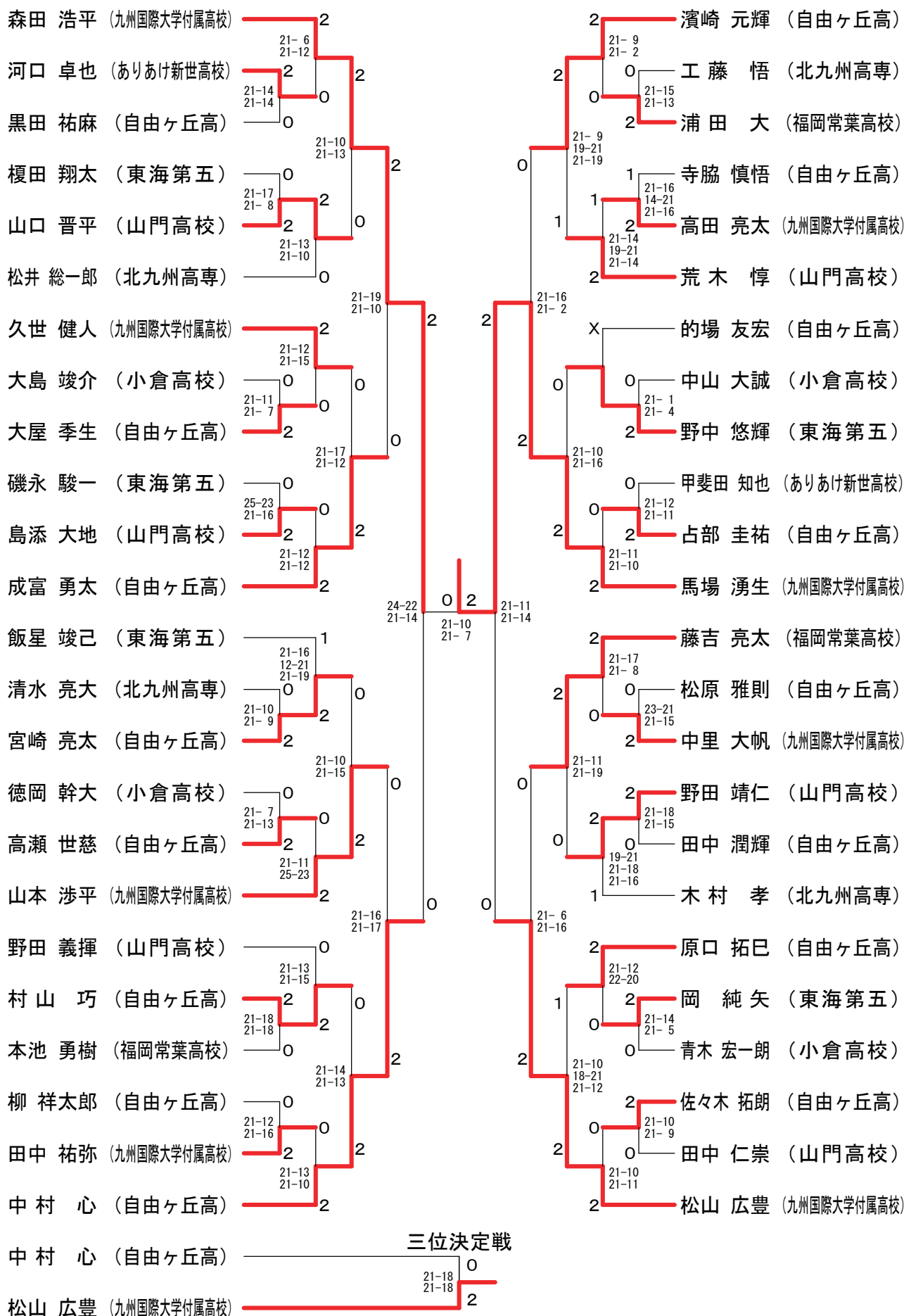




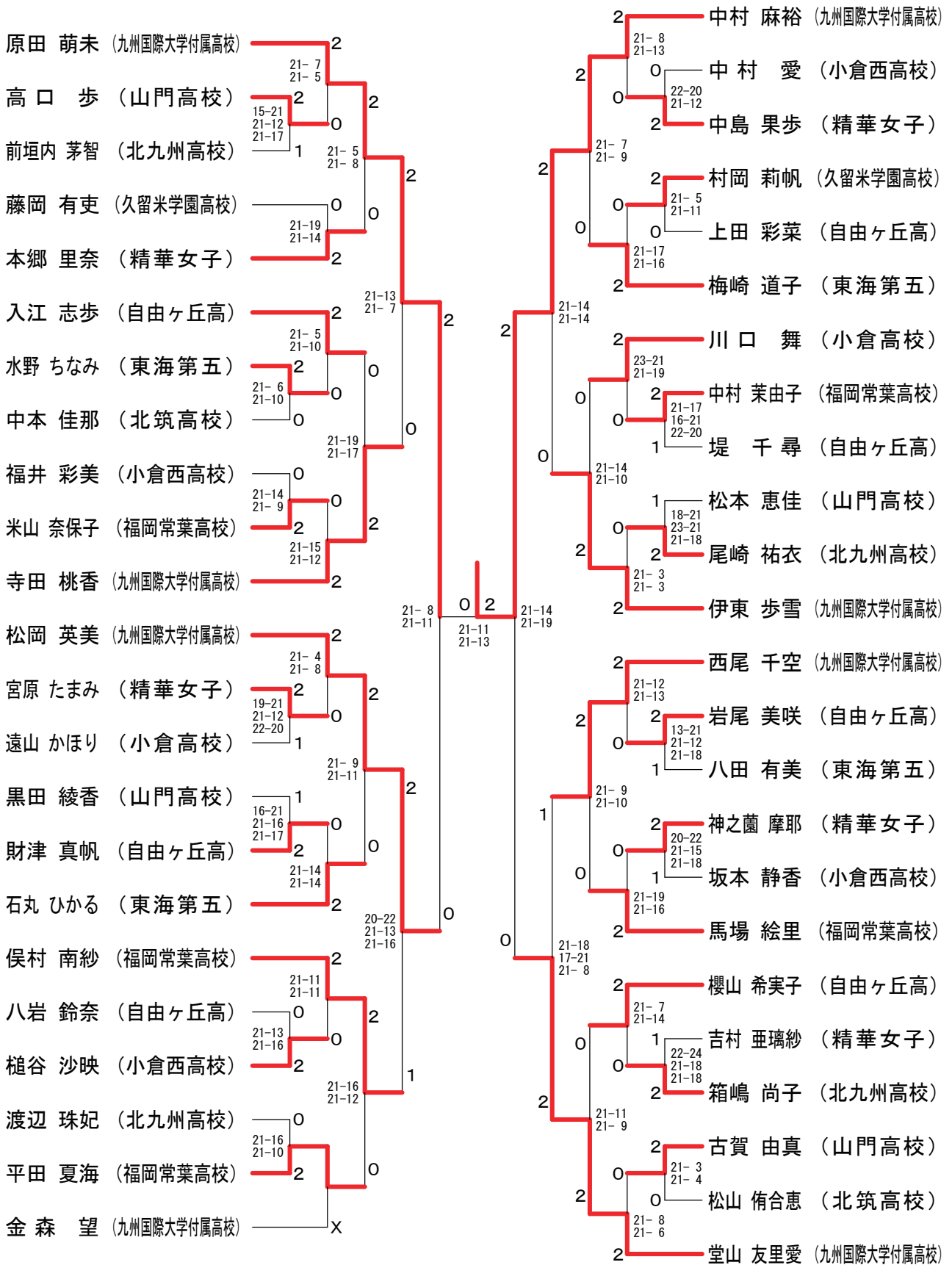
女子ダブルス



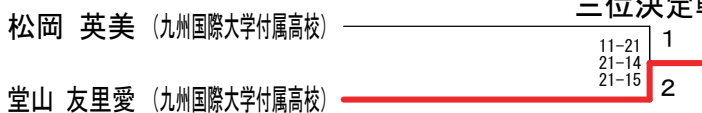
## 男子シングルス



# 女子シングルス



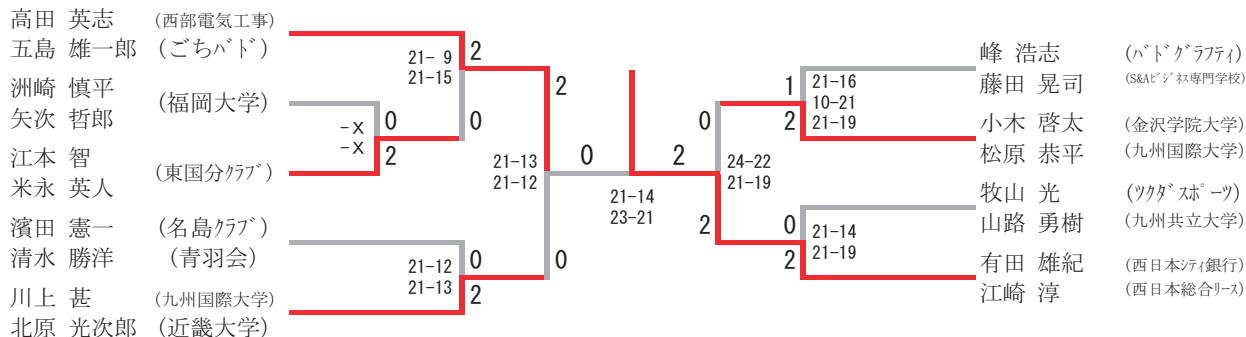
## 三位決定戦



# 平成23年度(第66回)国民体育大会バドミントン競技福岡県予選会(成年の部)

平成23年6月4日～5日  
きはアリーナ

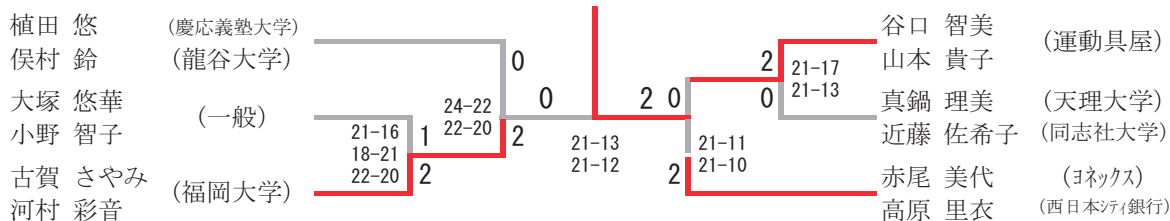
## 男子ダブルス



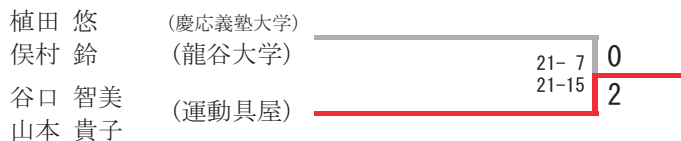
### 三位決定戦



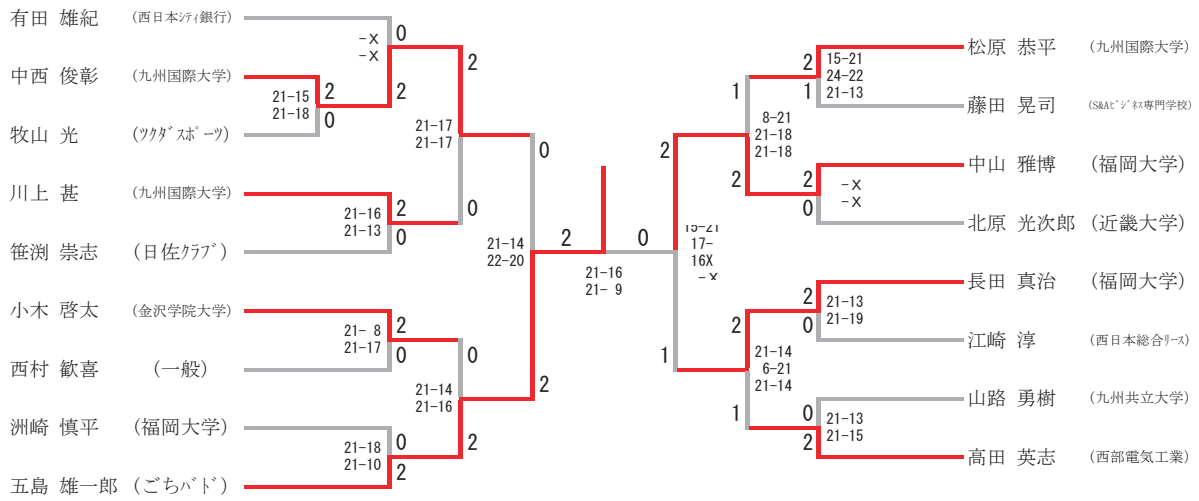
## 女子ダブルス



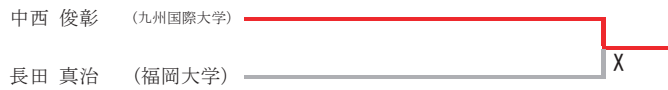
### 三位決定戦



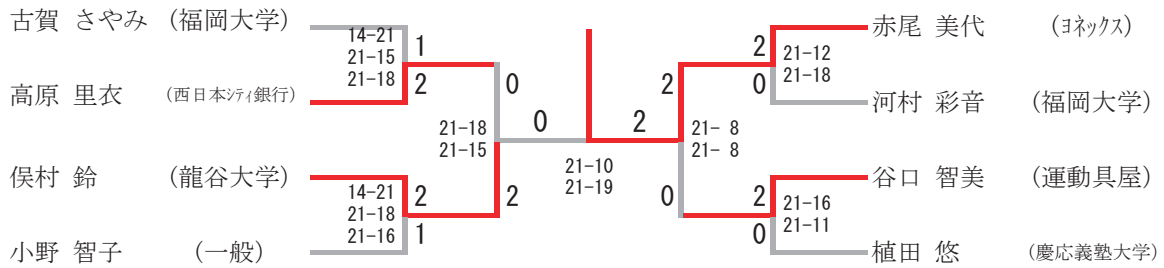
## 男子シングルス



### 三位決定戦



## 女子シングルス



### 三位決定戦



# 第34回 福岡県社会人バドミントン選手権大会

2011.07.31 市民体育館

種 目	優 勝	準 優 勝	三 位	
一般男子複	酒見 昌平 岡田 淳 (STAY GOLD・ゴーセン)	高田 英志 八重倉 里史 (西部電気工業(株))	有田 友紀 平田 真一郎 (セビア・福岡酸素)	山田 耕輔 中務 敬太 (STAY GOLD)
30男子複	中森 茂雄 末次 司 (セビア)	小松 大樹 脇坂 真 (Be-FreeZ・城南高校)	野崎 勉 峰 浩志 (サタナイ・バドグラフィティ)	城戸 孝夫 城戸 洋欣 (セビア・荒尾クラブ)
40男子複	浜田 洋彰 佐藤 浩 (福岡市役所)	野中 宏修 荒木 邦夫 (九大教職員・福岡県庁)	佐田 聡 中村 正巳 (西日本シティ銀行)	谷川 俊幸 小田 信平 (老司クラブ・柏原クラブ)
50男子複	竹之内 正人 堀内 英治 (小郡STA)	小宮 孝吉 江口 博 (大牟田クラブ・佐賀県)	一木 善明 倉内 朋幸 (ヴィンテージ福岡・STAYGOLD)	吉田 謙二 牛島 日出夫 (西国分・金丸)
60男子複	城井 五十二 吉田 哲雄 (ヴィンテージ福岡)	新美 吉武 廣瀬 勇夫 (ヴィンテージ福岡)	澤見 実 羽江 雄司 (三池クラブ・高田クラブ)	山本 恭治 片山 雅文 (若松ヤングプラザ)
70男子複	下村 武 河野 龍彦 (堤クラブ・美野島クラブ)	後藤 研 宮部 五郎 (香住ヶ丘クラブ・クラブ絆)		
一般女子複	小野 智子 大塚 悠華 (シャトルホークス・バドグラフィティ)	上中 康恵 山田 世志美 (中井クラブ・西日本シティ銀行)	渡邊 有紀 竹中 朋佳 (老司クラブ・STAY GOLD)	野田 一美 水篠 慶子 (バドグラフィティ)
30女子複	池尻 昭子 野中 愛子 (チームアンバランス・サタナイ)	外園 和美 近藤 麻規子 (ウイングクラブ)	原口 明子 村田 明子 (藤崎クラブ・早良クラブ)	中小原 知子 藤原 友子 (サーティーズ・シャトルキング)
40女子複	阿久根 恭子 古賀 春美 (レディーバード・老司クラブ)	仁田原 智都代 田中 恵子 (福岡市役所・A. A)	茂呂 純子 坂口 ゆかり (ネオ・ビー・バード)	小林 絵美 九郎丸 留美子 (AA・あおぞら)
50女子複	谷脇 洋子 小路 千鶴代 (AA・シーガル)	梅田 眞澄 岡室 さと子 (FCC・クリヤーレディース)	権藤 加世子 永松 利枝子 (親和)	梶嶋 真弓 吉貝 真理子 (瑞穂)
一般男子単	大賀 将裕 (福岡県警察)	三小田 昌弘 (九州経済産業局)	坂本 博史 (九州大学)	八重倉 里史 (西部電気工業(株))
30男子単	野崎 勉 (サタナイ)	中森 茂雄 (セビア)	城戸 洋欣 (荒尾クラブ)	森 和弘 (TOTO)
40男子単	佐藤 浩 (福岡市役所)	野中 宏修 (九大教職員)	中村 正巳 (西日本シティ銀行)	宮崎 賢一 (北九州市役所)
50男子単	佐田 聡 (西日本シティ銀行)	小宮 孝吉 (大牟田クラブ)	長野 義昭 (四王寺クラブ)	平野 清太 (飯塚)
60男子単	吉田 哲雄 (ヴィンテージ福岡)	城井 五十二 (ヴィンテージ福岡)	山本 恭治 (若松ヤングプラザ)	坂田 陽一 (サンクス)
70男子単	廣瀬 勇夫 (ヴィンテージ福岡)	角田 允 (庄内)	後藤 研 (香住ヶ丘クラブ)	
40女子単	今福 智子 (若松ヤングプラザ)	田中 恵子 (A. A)	仁田原 智都代 (福岡市役所)	
一般混合複	古賀 久臣 小野 智子 (STAYGOLD・シャトルホークス)	高田 英志 野崎 恵美 (西部電気工業(株)・サタナイ)	酒見 昌平 竹中 朋佳 (STAY GOLD)	山田 耕輔 渡邊 有紀 (STAY GOLD・老司クラブ)
30混合複	岡田 淳 池尻 昭子 (ゴーセン・KLBC)	峰 浩志 大塚 悠華 (バドグラフィティ)	城戸 孝夫 白石 久美子 (セビア・フリーバード)	池田 修士 上中 康恵 (北九州市役所・中井クラブ)
40混合複	谷川 俊幸 古賀 春美 (老司クラブ)	浜田 洋彰 小林 絵美 (福岡市役所・AAクラブ)	龍田 克彦 龍田 早苗 (広島県)	坂本 義文 東濱 恵美 (フレームショット・KALEN)
50混合複	江口 博 谷脇 洋子 (北方エンゼルス・AA)	岡室 利彦 岡室 さと子 (四王寺・クリヤーレディース)	池端 康弘 池端 香代子 (小郡クラブ・イーグレッツ)	小田 昭彦 小田 三千代 (柏原クラブ)

ダブルス



一般男子 優勝



一般男子 準優勝



30歳以上男子 優勝



30歳以上男子 準優勝



40歳以上男子 優勝



40歳以上男子 準優勝



50歳以上男子 優勝



50歳以上男子 準優勝



60歳以上男子 優勝



60歳以上男子 準優勝



70歳以上男子 優勝



70歳以上男子 準優勝



一般女子 優勝



一般女子 準優勝



30歳以上女子 優勝



30歳以上女子 準優勝





40歳以上女子 優勝



40歳以上女子 準優勝



50歳以上女子 優勝



50歳以上女子 準優勝

ミックス



一般混合 優勝



一般混合 準優勝



30歳以上混合 優勝



30歳以上混合 準優勝



40歳以上混合 優勝



40歳以上混合 準優勝



50歳以上混合 優勝



50歳以上混合 準優勝

シングルス



一般男子 優勝



一般男子 準優勝



30歳以上男子 優勝



30歳以上男子 準優勝



40歳以上男子 優勝



40歳以上男子 準優勝



50歳以上男子 優勝



50歳以上男子 準優勝



60歳以上男子 優勝



60歳以上男子 準優勝



70歳以上男子 優勝



70歳以上男子 準優勝

## 第63回 福岡県総合バドミントン選手権大会

日時:平成24年2月18日(土曜日)～19日(日)

場所:北九州市立の場池体育館 参加者:250人

種目	順位	選手名
男子ダブルス	優勝	田村 隆志(久留米大職員) 斉藤 篤史(東海第五職員)
	準優勝	山田 雄一(バドグラフィティ) 宮本 大地(青山学院大学)
	3位	左村 正和(大分県) 衛藤 翔平(大分県)
	3位	松本 剛(九州国際大学) 森田 浩平(九州国際大学)
女子ダブルス	優勝	谷口 智美(運動具屋) 大塚 悠華(バドグラフィティ)
	準優勝	西尾 千空(九国大付属高校) 寺田 桃香(九国大付属高校)
	3位	中村 麻裕(九国大付属高校) 金森 望(九国大付属高校)
	3位	山田 明子(STAY GOLD) 高原 里衣(西日本シティ銀行)
混合	優勝	五島 雄一郎(ごちバド) 小野 智子(シャトルホークス)
	準優勝	大柿 亮二(MIYUKI) 古賀 さやみ(福岡大学)
	3位	峰 浩志(バドグラフィティ) 大塚 悠華(バドグラフィティ)
	3位	野崎 勉(サタナイ) 谷口 智美(運動具屋)
男子シングルス	優勝	馬場 湧生(九国大付属高校)
	準優勝	具志堅 興平(トヨタ自動車九州)
	3位	高田 英志(西部電気工業)
	3位	成富 勇太(自由ヶ丘高校)
女子シングルス	優勝	中村 麻裕(九国大付属高校)
	準優勝	松岡 英美(九国大付属高校)
	3位	寺田 桃香(九国大付属高校)
	3位	伊東 歩雪(九国大付属高校)

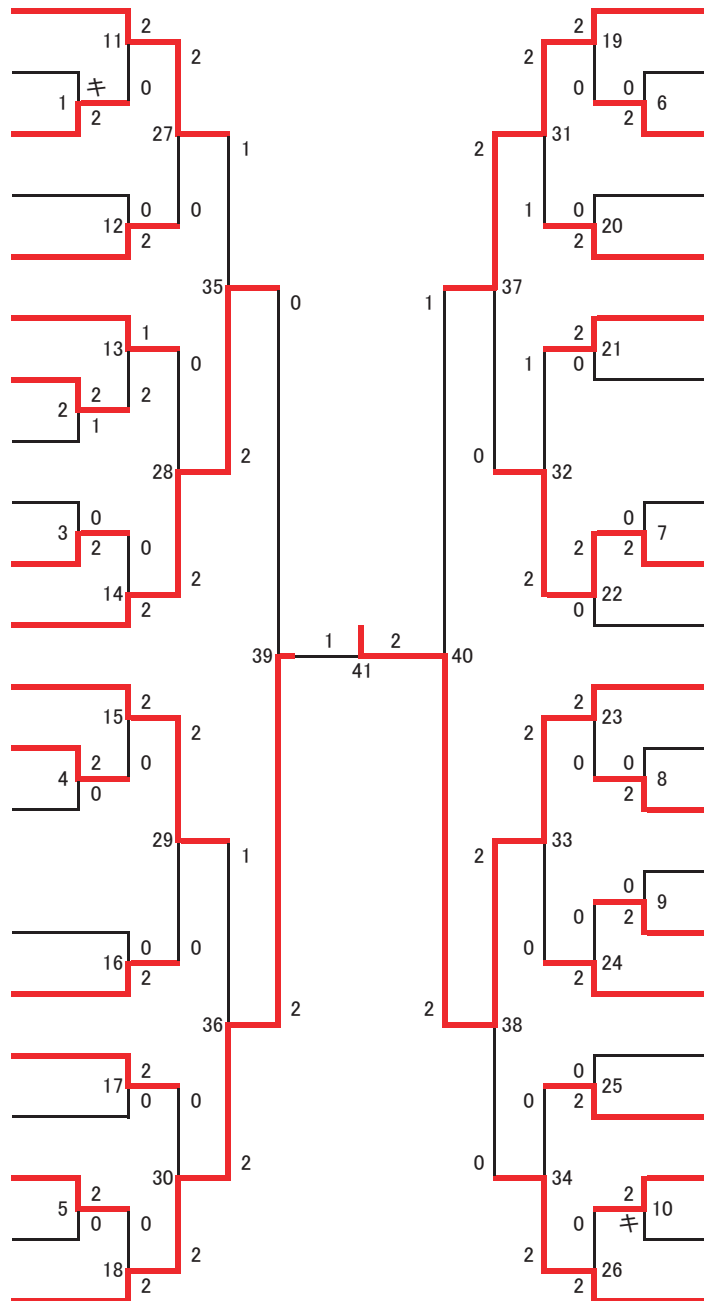




# 男子複(MD)

高田 英志(西部電気工業)  
 五島 雄一郎(ごちバド)  
 神 祐紀(TOTO)  
 中川 浩章(日産自動車)  
 柳 祥太郎(自由ヶ丘高校)  
 大槻 昭太(七山中学)  
 豊田 翔司(北九州市役所)  
 樺島 由彬(北九州市役所)  
 山元 渉平(九国大付属高校)  
 松山 広豊(九国大付属高校)  
 峰 浩志(バドグラフィティ)  
 結城 亮二(バドグラフィティ)  
 有田 友紀(セピア)  
 埴畑 陽平(サッポロビール)  
 山添 裕登(自由ヶ丘高校)  
 村山 巧(自由ヶ丘高校)  
 相良 宏史郎(九州共立大学)  
 赤崎 祐翔(九州共立大学)  
 佐和 浩幸(トヨタ自動車九州)  
 假屋 翔太(トヨタ自動車九州)  
 松本 剛(九州国際大学)  
 森田 浩平(九州国際大学)  
 原口 拓巳(自由ヶ丘高校)  
 成富 勇太(自由ヶ丘高校)  
 江川 昂志(九国大付属高校)  
 田中 祐弥(九国大付属高校)  
 永山 宜孝(博多南クラブ)  
 山本 晋二(南中会クラブ)

磯永 駿一(東海第五高校)  
 塚本 史宜(東海第五高校)  
 大塚 悟司(九州国際大学)  
 久世 健人(九国大付属高校)  
 升巴 勇樹(大分県)  
 鈴木 一斗(大分県)  
 甲斐 祐輝(西日本シティ銀行)  
 牛島 啓慈(西日本シティ銀行)  
 新田 翼(福岡大学)  
 鉢峯 大樹(福岡大学)  
 水谷 希純(岡垣ジュニア)  
 西坂 昇(九国大付属中学)  
 山田 雄一(バドグラフィティ)  
 宮本 大地(青山学院大学)

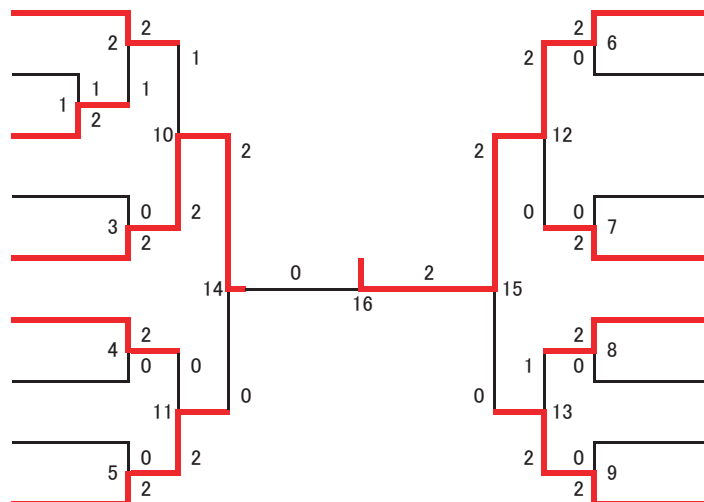


左村 正和(大分県)  
 衛藤 翔平(大分県)  
 美澄 剛生(九国大付属高校)  
 高橋 史弥(九国大付属高校)  
 山田 耕輔(STAY GOLD)  
 酒見 昌平(STAY GOLD)  
 平田 真一郎(福岡酸素)  
 池淵 優斗(九州国際大学)  
 濱崎 元輝(自由ヶ丘高校)  
 中村 心(自由ヶ丘高校)  
 西田 祐二(極東商会)  
 大柿 亮二(MIYUKI)  
 當眞 齊(九州共立大学)  
 杉田 翔(九州共立大学)

米持 雄貴(九国大付属高校)  
 多賀 敦司(九国大付属高校)  
 松原 恭平(九州国際大学)  
 谷川 七斗(九州共立大学)  
 古川 勝也(カラース)  
 野崎 勉(サタナイ)  
 田村 隆志(久留米大職員)  
 斉藤 篤史(東海第五職員)  
 宮崎 亮雅(自由ヶ丘高校)  
 柳 秀俊(八幡西ジュニア)  
 古賀 友朗(羽遊人)  
 前田 浩輔(羽遊人)  
 千代丸 瑤(ごちバド)  
 富永 雅士(ごちバド)  
 古賀 久臣(STAY GOLD)  
 中務 敬太(STAY GOLD)  
 馬場 湧生(九国大付属高校)  
 中里 大帆(九国大付属高校)  
 井手 一希(九州国際大学)  
 松村 武士(九州国際大学)  
 占部 圭祐(自由ヶ丘高校)  
 寺脇 慎悟(自由ヶ丘高校)  
 宮崎 賢一(北九州市役所)  
 森 和弘(TOTO)  
 目野 暁大(九国大付属高校)  
 米田 龍馬(九国大付属高校)  
 有田 雄紀(西日本シティ銀行)  
 江崎 淳(西日本総合リース)

# 混合(MX)

江崎 淳(西日本総合リース)  
 高原 里衣(西日本シティ銀行)  
 吉本 貴(九州国際大学)  
 服部 ありさ(九州国際大学)  
 中村 心(自由ヶ丘高校)  
 入江 志歩(自由ヶ丘高校)  
 斉藤 篤史(東海第五職員)  
 福嶋 千紗(東海第五高校)  
 大柿 亮二(MIYUKI)  
 古賀 さやみ(福岡大学)  
 松本 剛(九州国際大学)  
 中川 詩紀(九州国際大学)  
 小松 大樹(Be-Freez)  
 小松 詠美(Be-Freez)  
 多賀 敦司(九国大付属高校)  
 里見 明日香(九国大付属高校)  
 野崎 勉(サタナイ)  
 谷口 智美(運動具屋)



五島 雄一郎(ごちバド)  
 小野 智子(シャトルホークス)  
 山添 裕登(自由ヶ丘高校)  
 堤 千尋(自由ヶ丘高校)

川上 甚(九州国際大学)  
 吉村 裕那(九州国際大学)  
 有田 雄紀(西日本シティ銀行)  
 山本 貴子(運動具屋)  
 馬場 湧生(九国大付属高校)  
 中村 麻裕(九国大付属高校)  
 徳島 泰一(双龍)  
 中村 忍(アーネスト)  
 濱崎 元輝(自由ヶ丘高校)  
 佐藤 悠夏(自由ヶ丘高校)  
 峰 浩志(バドグラフィティ)  
 大塚 悠華(バドグラフィティ)

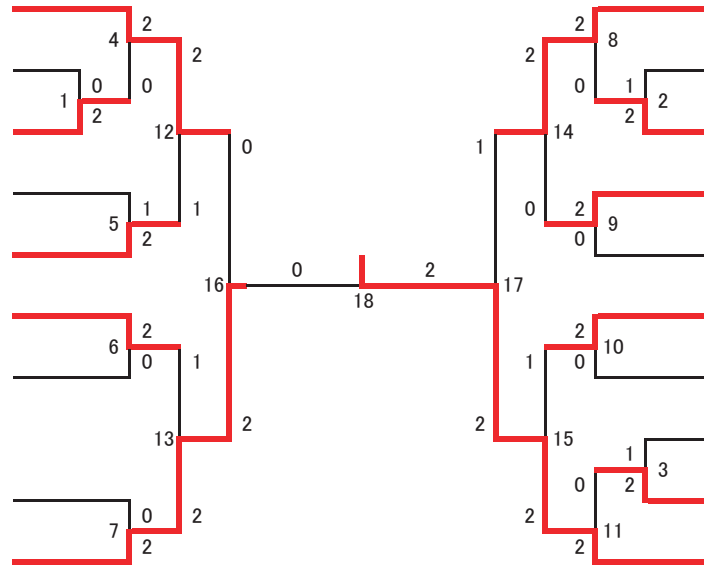




# 女子複(WD)

山田 明子(STAY GOLD)  
 高原 里衣(西日本シティ銀行)  
 佐藤 菜央(東海第五高校)  
 脇野 結生(東海第五高校)  
 西坂 はるな(九国大付属高校)  
 大野 瞳(九国大付属高校)  
 西村 美幸(九国大付属高校)  
 伊東 歩雪(九国大付属高校)  
 野崎 恵美(サタナイ)  
 山本 貴子(運動具屋)  
 大石 瞳(STAY GOLD)  
 松田 美穂(NPO法人トス)  
 川口 優妃(東海第五高校)  
 梅崎 道子(東海第五高校)

櫻山 希実子(自由ヶ丘高校)  
 財津 真帆(自由ヶ丘高校)  
 西尾 千空(九国大付属高校)  
 寺田 桃香(九国大付属高校)



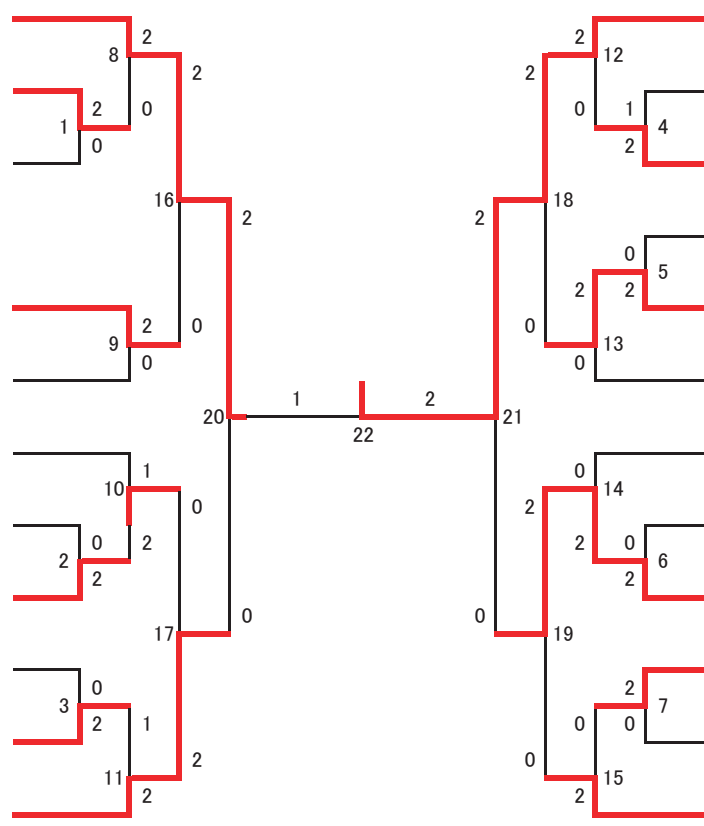
中村 麻裕(九国大付属高校)  
 金森 望(九国大付属高校)  
 樽野 有希(NPO法人トス)  
 大林 智代(北九州ジュニア)  
 水野 ちなみ(東海第五高校)  
 中野 明日香(東海第五高校)  
 阿部 美奈(大分県)  
 河原 理恵(大分県)  
 八岩 鈴奈(自由ヶ丘高校)  
 岩尾 美咲(自由ヶ丘高校)  
 里見 明日香(九国大付属高校)  
 松岡 英美(九国大付属高校)  
 伊藤 有沙(北九州市立大学)  
 中村 美紀(九州共立大学)  
 有田 世志美(西日本シティ銀行)  
 田中 美里(西日本シティ銀行)  
 伊関 優羽(九国大付属高校)  
 川原 優(九国大付属高校)  
 谷口 智美(運動具屋)  
 大塚 悠華(パドグラフィティ)

# 女子単(WS)

松岡 英美(九国大付属高校)  
 八岩 鈴奈(自由ヶ丘高校)  
 西坂 はるな(九国大付属高校)

川原 優(九国大付属高校)  
 金當 萌里(大分県)

櫻山 希実子(自由ヶ丘高校)  
 梅崎 道子(東海第五高校)  
 金森 望(九国大付属高校)  
 伊藤 有沙(北九州市立大学)  
 西尾 千空(九国大付属高校)  
 伊東 歩雪(九国大付属高校)



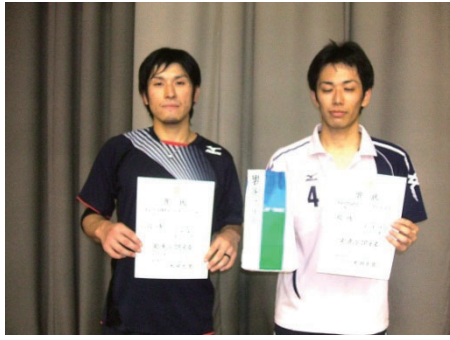
中村 麻裕(九国大付属高校)  
 藤 叶依子(御陵中学)  
 大野 瞳(九国大付属高校)  
 伊関 優羽(九国大付属高校)  
 岩尾 美咲(自由ヶ丘高校)  
 阿部 美奈(大分県)

水野 ちなみ(東海第五高校)  
 大林 智代(北九州ジュニア)  
 寺田 桃香(九国大付属高校)  
 財津 真帆(自由ヶ丘高校)  
 若林 杏佳(九国大付属中学)  
 西村 美幸(九国大付属高校)

## 第8回福岡県ダブルス年代別バドミントン選手権大会

平成23年10月23日(日)  
久留米総合スポーツセンター県立体育館

種目	優勝	準優勝
男子フリー	小澤 薫 具志堅 興平 (トヨタ自動車九州)	新宅 地塩 妹尾 雄介 (トヨタ自動車九州)
男子80代	青木 良成 小出 寿朗 (秋月クラブ・トヨタ自動車九州)	浜田 洋彰 谷川 俊幸 (福岡市役所・老司クラブ)
男子90代	堂山 武 水口 明彦 (北九州市役所)	入江 睦雄 河野 雅人 (三井化学バド部・スマイル)
男子100代	小宮 孝吉 江口 博 (大牟田クラブ・北方エンゼルス)	土井 洋輝 土井 賢一 (チームアンバランス)
女子フリー	谷口 知美 原口 優希 (運動具屋・チームアンバランス)	横田 麻衣 山本 貴子 (九国大OB・運動具屋)
女子60代	中森 良子 田中 香織 (セピア・チームアンバランス)	上中 康恵 白石 久美子 (中井クラブ・フリーバード)
女子80代	有田 珠美 高山 香織 (セピア・チームアンバランス)	中小原 知子 西本 留美 (庄内クラブ・サーティーズ)
女子90代	堂山 貴美子 内山 咲子 (セピア・住吉クラブ)	小林 絵美 九郎丸 留美子 (AAクラブ・あおぞら)
混合フリー	峰 浩志 大塚 悠華 (バドグラフティ)	有田 雄紀 山本 貴子 (西日本シティ・運動具屋)
混合80代	堂山 貴美子 小出 寿朗 (セピア・トヨタ自動車九州)	藤枝 輝也 川島 美佐子 (金丸クラブ・親和クラブ)
混合90代	有田 仁志 池尻 昭子 (北九州市役所・KLBC)	浜田 洋彰 小林 絵美 (福岡市役所・AAクラブ)
混合100代	江口 博 谷脇 洋子 (北方エンゼルス・AAクラブ)	吉富 俊之 柳 千鶴子 (チームWing)
混合110代	佐竹 養一 米倉 敬子 (城南HI・さくら)	永松 誠司 安東 清香 (水巻クラブ・春日リリース)
混合120代	城井 五十二 城井 京子 (UMC)	木下 一郎 杉本 明美 (室見クラブ・早良クラブ)



男子フリー 優勝



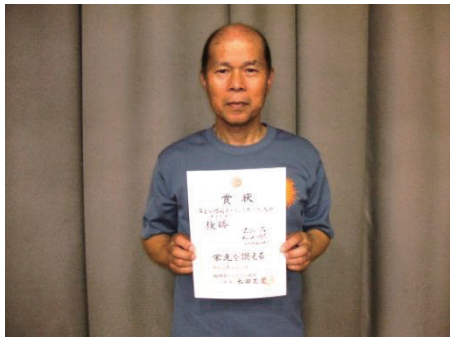
男子フリー 準優勝



男子80代 優勝



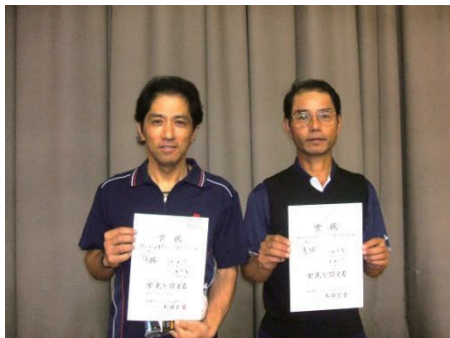
男子80代 準優勝



男子90代 優勝



男子90代 準優勝



男子100代 優勝



男子100代 準優勝



女子フリー 優勝



女子フリー 準優勝



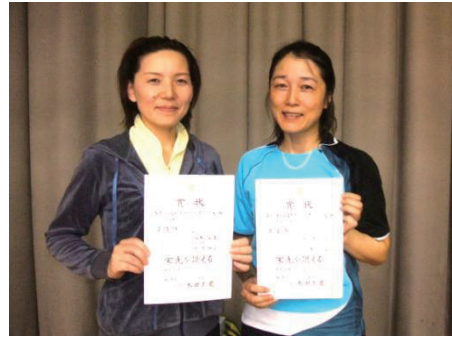
女子60代 優勝



女子60代 準優勝



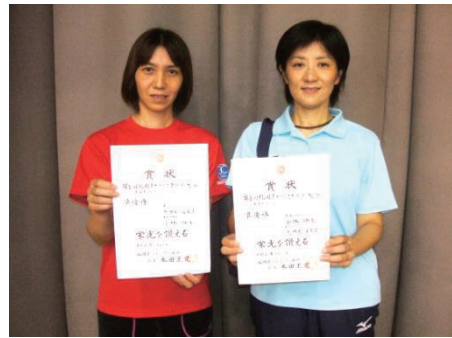
女子80代 優勝



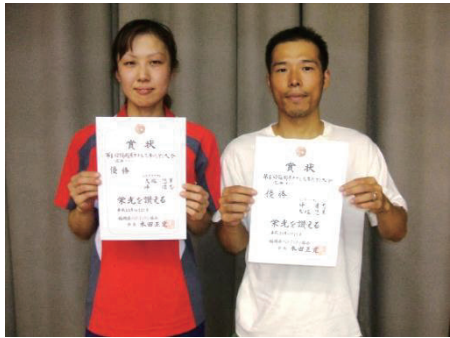
女子80代 準優勝



女子90代 優勝



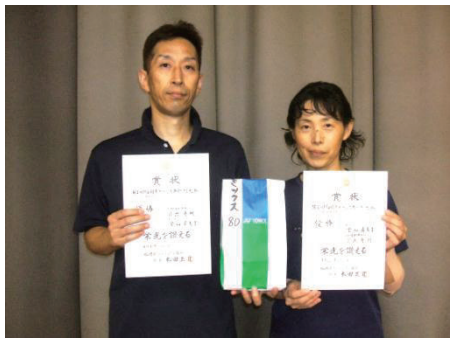
女子90代 準優勝



混合フリー 優勝



混合フリー 準優勝



混合80代 優勝



混合80代 準優勝



混合90代 優勝



混合90代 準優勝



混合100代 優勝



混合100代 準優勝



混合110代 優勝



混合110代 準優勝



混合120代 優勝



混合120代 準優勝



### 第31回 福岡県小学生選抜バドミントン大会

平成24年3月10日 北九州市立総合体育館

種目	男子		女子	
小学4年生以下単	優勝	山崎 孝樹(岡垣ジュニア)	優勝	田島 珠姫(岡垣ジュニア)
	準優勝	野田 統馬(瀬高ジュニア)	準優勝	中村 麻誉(岡垣ジュニア)
	3位	高橋 洗士(JBC小倉)	3位	甲斐 千尋(北九州スピリッツ)
	3位	中島 巧(すせんじジュニア)	3位	室屋 琴乃(JBC小倉)
小学5年生以下単	優勝	石橋 陸(岡垣ジュニア)	優勝	目野 穂乃香(瀬高ジュニア)
	準優勝	肥田木 武(COLORS)	準優勝	鬼塚 千花(JBC小倉)
	3位	阿久根 直輝(山家ウイングス)	3位	櫻山 春佳(北九州スピリッツ)
	3位	小林 大樹(大野城南ジュニア)	3位	芳賀 愛美(大木ジュニア)
小学6年生以下単	優勝	金子 真大(岡垣ジュニア)	優勝	松島 悠希(北九州スピリッツ)
	準優勝	添田 遼太(山家ウイングス)	準優勝	高橋 佑妃(北九州スピリッツ)
	3位	藤川 敬(須恵ジュニア)	3位	江川 文香(岡垣ジュニア)
	3位	伊藤 良樹(岡垣ジュニア)	3位	長谷 美彩稀(京都クラブ)
小学4年生以下複	優勝	野田 統馬(瀬高ジュニア) 西牟田 響(瀬高ジュニア)	優勝	田島 珠姫(岡垣ジュニア) 中村 麻誉(岡垣ジュニア)
	準優勝	米田 織義馬(岡垣ジュニア) 明神 光太郎(岡垣ジュニア)	準優勝	合屋 ひなゑ(三国ジュニア) 森山 栄子(三国ジュニア)
	3位	高嶋 集(山家ウイングス) 今福 陽喜(山家ウイングス)	3位	田中 呉羽(高田ジュニア) 吉川 朝陽(高田ジュニア)
	3位	弓削 昇成(山家ウイングス) 松尾 歩(山家ウイングス)	3位	神渡 虹歩(JBC小倉) 八色 祐依(JBC小倉)
小学5年生以下複	優勝	石橋 陸(岡垣ジュニア) 山崎 孝樹(岡垣ジュニア)	優勝	三原 杏佳(満石ジュニア) 濱田 七海(満石ジュニア)
	準優勝	肥田木 武(COLORS) 阿久根 直輝(山家ウイングス)	準優勝	近藤 由梨(岡垣ジュニア) 下垣 芹奈(岡垣ジュニア)
	3位	栗原 雅人(JBC小倉) 高橋 洗士(JBC小倉)	3位	八岩 望(ドルフィンズ) 大野 夕月(ドルフィンズ)
	3位	藤吉 琉温(海老津ジュニア) 轟野 高翔(海老津ジュニア)	3位	鬼塚 千花(JBC小倉) 櫻山 春佳(北九州スピリッツ)
小学6年生以下複	優勝	小村 飛雄(岡垣ジュニア) 米田 悠馬(岡垣ジュニア)	優勝	高橋 佑妃(北九州スピリッツ) 松島 悠希(北九州スピリッツ)
	準優勝	田島 輝哉(岡垣ジュニア) 伊藤 良樹(岡垣ジュニア)	準優勝	江川 文香(岡垣ジュニア) 内山 智尋(岡垣ジュニア)
	3位	藤川 敬(須恵ジュニア) 松本 改(須恵ジュニア)	3位	馬渡 さくら(板付ジュニア) 松浦 なる(板付ジュニア)
	3位	室屋 鼓太朗(JBC小倉) 中島 圭寿(北九州スピリッツ)	3位	高瀬 茉理子(福浜ジュニア) 大塚 胡桃(福浜ジュニア)

## 第9回 福岡県小学生バドミントン大会

平成24年3月10日 北九州市立総合体育館

種 目	男 子		女 子	
小学4年生以下単	優 勝	花田 彬(さつき会)	優 勝	田中 菜摘(高良内クラブ)
	準優勝	的山 竜大(北九州スピリッツ)	準優勝	宮崎 佳菜子(中井ジュニア)
	3位	武田 優雅(Sesakジュニア)	3位	山口 恵里奈(大木ジュニア)
	3位	古賀万裕(香住ヶ丘ジュニア)	3位	澤田 紋花(春日イーグルス)
小学5年生以下単	優 勝	磯辺 真史(北九州ジュニア)	優 勝	田中 慧(満石ジュニア)
	準優勝	片岡 秀太(JBC小倉)	準優勝	中村 美紅(北九州ジュニア)
	3位	高森 翔(足立クラブ)	3位	山崎 菜奈(満石ジュニア)
	3位	古賀 大晴(高良内クラブ)	3位	渡辺 亜矢花(JBC小倉)
小学6年生以下単	優 勝	岩口 大輝(北九州スピリッツ)	優 勝	大佐古 歩実(香住ヶ丘ジュニア)
	準優勝	犬丸 広道(戸畑コムスポ)	準優勝	近藤 美穂(八幡西ジュニア)
	3位	二見 真史(北九州ジュニア)	3位	主藤 蒼(大池ジュニア)
	3位	植田 優太(金田ジュニア)	3位	田中 沙英(Sesakジュニア)
小学4年生以下複	優 勝	中村 菜都(高田ジュニア) 田中 市之介(高田ジュニア)	優 勝	田中 杏奈(大木ジュニア) 山口 恵里奈(大木ジュニア)
	準優勝	綾部 亮太(中間ジュニア) 福丸 翔大(中間ジュニア)	準優勝	宮崎 佳菜子(中井ジュニア) 木下 涼香(北九州ジュニア)
	3 位	尾方 括充(JBC小倉) 久松 直雄(JBC小倉)	3 位	山口 実桜(北九州スピリッツ) 三浦 奈都(八幡西ジュニア)
	3 位	井上 愛翔(椎田ジュニア) 織田 奏大(椎田ジュニア)	3 位	澤田 紋花(春日イーグルス) 藤田 あかり(春日イーグルス)
小学5年生以下複	優 勝	古賀 大晴(高良内クラブ) 田中 裕人(高良内クラブ)	優 勝	山崎 菜奈(満石ジュニア) 田中 慧(満石ジュニア)
	準優勝	花田 渉(さつき会) 花田 彬(さつき会)	準優勝	中村 唯香(寿山クラブ) 河野 優海(寿山クラブ)
	3 位	富永 奏(新宮ジュニア) 小畑 伊知郎(新宮ジュニア)	3 位	雨宮 愛美(三宅ジュニア) 高崎 夏実(三宅ジュニア)
	3 位	高森 翔(足立クラブ) 山田 健也(足立クラブ)	3 位	原田 沙耶(朝倉ジュニア) 古賀 真由(朝倉ジュニア)
小学6年生以下複	優 勝	岩口 大輝(北九州スピリッツ) 的山 将大(北九州スピリッツ)	優 勝	井上 舞(シャトルハウス) 中尾 友郁菜(シャトルハウス)
	準優勝	二見 真史(北九州ジュニア) 磯辺 真史(北九州ジュニア)	準優勝	近藤 美穂(八幡西ジュニア) 南里 優実(八幡西ジュニア)
	3 位	尾方 奎吾(JBC小倉) 宮本 隆成(JBC小倉)	3 位	原野 美樹(福浜ジュニア) 岩佐 香桜里(福浜ジュニア)
	3 位	犬丸 広道(戸畑コムスポ) 島貫 誠(戸畑コムスポ)	3 位	繁永 爽(板付ジュニア) 大佐古 歩実(香住ヶ丘ジュニア)

# 平成23年度 公認審判員資格検定会・審判講習会

期日：平成23年5月22日（日） 会場：ももちパレス

公認審判員資格検定会 2級：2名 3級：36名





一般講習会 参加者 24名



## 第6回バドミントン指導者講習会

- 1 目 的 一貫指導体制構築のための福岡県版競技者育成プログラムの普及と県内指導者の指導力の向上を目的とする。
- 2 日 時 平成24年3月18日（日）
- 3 場 所 西日本シティ銀行大濠体育館（福岡市）
- 4 講 師 阿部 一佳 筑波大学名誉教授
- 5 参加者数 35名 （内更新講習受講者11名）



### 6 講義内容

「バドミントンにおけるスキルアップのための基礎理論— レベルDへの道程」の講義では、第1に「ベルンシュタイン問題」に絡めて最新の脳生理学から援用可能な問題（ミラー・ニューロン、カノニカル・ニューロン等の知見の利用）。

第2には、「法華経」に記された「コーチング原論」の発展的な話「羊車・鹿車・牛車のたとえ話」と「化城喩論」を用いた三つのコーチング法の問題。

実技では、「レベルDを目指したコーチングのノウハウ」、レベルA/B/C/Dのそれぞれの技能発現を「ゲシュタルト」観点を導入してどのように現場で応用するかを実践的にトレーニングしました。また、その中で昨年引き続き「コア・パフォーマンス」も具体的な指導がありました。



- レベルA 運動制御器官の系列化感覚器官—情報処理器官—伝達器官—運動器官  
直立する:進化のレベルとしては体軸が「進行方向に—列に向くこと」
- レベルB シナジー効果(相乗効果:力の集中)の発生;ベルンシュタイン・モデル  
参照進化のレベルとしては関節を link すること(運動のクラスター  
化;自動化)時間・空間への対応(四次元運動の獲得)の高度化
- レベルC 進化のレベルとしては4次元空間(立体空間+時間)の認知を運動に  
link すること【初めと終わりの決定】 (空間と link した意味→「環  
境心理学」)  
巧みさの獲得(運動の協応、人の文化活動;スポーツ、工芸等の発現)
- レベルD 進化のレベルとしては「先導レベル」の運動を新たな運動構成の際に可  
能な限り「低次の隔たり」で構成する能力(動作の連鎖)の獲得

ベルンシュタインは、運動技能の最高レベルを「レベルD」とした。

「D」は「巧みさ(Dexterity)の頭文字「D」。

レベルDは運動の自由度を制御する最高水準;“巧みさ”を獲得した段階を指す。

レベルDが下位のレベルA・B・Cと協応して、動作の「巧みさ」を構築する。



# 東日本大震災復興支援 バドミントンチャリティーイベント

～国技インドネシアの至宝が福岡にやってくる～

- ▶ 開催期日 平成23年8月18日(木) 17時開場 17時30分開始
- ▶ 開催場所 福岡市民体育館

## 招待選手 インドネシアナショナルチーム



### ウフィック・ヒダヤット

(29歳)

シングルス世界ランキング3位、2004 アテネオリンピック金、2005 世界選手権金、2008 北京オリンピック5位、2010 世界選手権銀 (バドミントン界の世界的スーパースター、オリンピックに3度出場、驚異的なバックハンドが魅力)

### ヘンドラ・セティアワン

(26歳)

ダブルス世界ランキング7位、2007 世界選手権金、2008 北京オリンピック金、2010 世界選手権金、2011 アジア大会金 (時速400キロを超えるジャンプスマッシュでロンドンオリンピックの金を狙う)

## ノバ・ウィディアント

(33歳)

元ミックスダブルス世界ランキング1位、2005世界選手権金、2007世界選手権金、2008北京オリンピック銀、2010世界選手権銀（世界一のテクニックで10年間世界のトップに君臨）



## フランディー・リンペレ

(37歳)

元ダブルス世界ランキング1位、2004アテネオリンピック銅、2005世界選手権金、2009アジア大会銀（18年間世界のトップで活躍している伝説の選手、オリンピックに4度出場、サウスポーからの強打と神業的レシーブが魅力の選手）



## 福岡県代表選手とのチャレンジマッチ

有田雄紀（西日本シティ銀行、本年度国体選手）

江崎 淳（西日本総合リース、本年度国体選手）

五島雄一郎（ごちバド、本年度国体選手、県総合複1位）

高田英志（西部電気工業、県総合複1位）

小澤 薫（トヨタ自動車九州、県単ランキング1位）





## 都道府県協会たより

### 組織

福岡県バドミントン協会は、25の市郡協会及び7つの連盟（小学生、中体連、高体連、学連、実業団、教職員、レディース）で構成されています。

社会人クラブ連盟については、現在、男女合わせて30チーム、約200人が登録され、年2回の団体リーグ戦を開催していますが、育成支援中であり、事業後援を行っているものの加盟するまでには至っておりません。

### 登録状況

登録は、個人登録だけを行っており、クラブ等の団体登録は、行っていません。23年度の登録者は、小学生904名、中学生1,696名、高校生2,364名、大学生304名、一般1,558名の合計6,826名となっています。この登録者数は、全国では11番目の規模であり、ジュニア登録者数も10番目の規模となっています。登録者数は、高校生を中心に年々増加の傾向にあり、この5年間で約2,000名の増となりました。平成24年度は、7,500名を目標としています。

### 全国大会等の開催状況

ここ5年間では、平成19年度に全日本中学生選手権大会を福岡市で開催しました。線審として中学生の準3級公認審判員を約150名養成し、中学生でも立派に務めることができました。

平成21年度は、日本リーグの開幕戦を北九州市、全日本高等専門学校選手権大会を福岡市で開催しました。

平成22年度は、全日本シニア選手権大会を久留米市を中心に、県南地区7会場で開催しました。延べ4,559名の選手に参加していただきましたが、スタッフの数も半端ではなく、新調したスタッフウェアも800枚を超え、新規公認審判員資格取得者も300人を超えました。このことにより、地域の一体感が生まれるとともに、主管地区協会の組織力の向上も図れました。また、「ヨネックスドリームマッチ」を北九州市で開催し、イケシオ、スエマエ、田児選手等を迎えることができました。平日開催にもかかわらず、県外を含めて多くの観客が来場しました。さらに、「バドミントン日本リーグ2010 in 岡垣」を開催。特設のスタンドや畳席を設置し、全席指定で超満員にするなど、人口35,000人の町の底力を見ていただきました。

平成23年度は、東日本大震災復興支援チャリティーイベントを福岡市で開催。インドネシアからオリンピックチャンピオンのタウフィック・ヒダヤットを始め4名のメダリストが訪れ、妙技を見せてくれました。多くの義援金を、被災地に送ることができました。

今後は、24年度に全国高校選抜大会を北九州市で開催。さらに、25年度は、インターハイ（北九州市立総合体育館とメディアドームの2会場だけで開催）と日本スポーツマスターズ（北九州市市制施行50周年記念事業）を開催する予定です。



## 選手の活躍

個人の活躍も紹介したいのですが、今回は団体の紹介に止めます。平成19年度の若葉カップで岡垣ジュニア男子が優勝したのを皮切りに、福岡県の快進撃が始まりました。まず、同年度の全日本中学生選手権大会で準優勝。翌20年度の日本バドミントンジュニアグランプリ2008では、男子チームが見事に優勝。さらに国体少年男子でも優勝を飾りました。

また、全日本高等専門学校バドミントン選手権大会において、北九州工業高等専門学校男子チームが平成11年度から20年度まで10連覇、21年度は有明工業高等専門学校男子チームが優勝し、福岡県のチームとして11連覇したこともご紹介しておきます。

これらのジュニアの頑張りがレディースや社会人クラブにも影響を与えました。レディースにおいても強化練習会が始まり、全日本レディース選手権大会都道府県対抗戦において、21年度に初優勝、22年度は三位に終わるも、23年度は、2度目の優勝を飾りました。全日本社会人クラブ対抗でも、22年度に一般女子において福岡県のチームが優勝しています。

さらに、この原稿を作成している最中に嬉しい知らせが飛び込んできました。23年度全国高校選抜大会に於いて九州国際大学附属高校女子が見事に優勝を飾ったという報告です。現在、25年度に福岡で開催されるインターハイに向けた選手強化に取り組んでいますが、早速、この成果が表れたようです。24年度、そして25年度のインターハイがとても楽しみです。

## 結 び

福岡県からは、イケシオを始め多くのトッププレイヤーを輩出しています。現在も将来が楽しみなジュニアナショナル選手も在籍しています。これは、優れた指導者の力によるものだと思っています。福岡県の宝は、優れたジュニアの指導者です。これからも優秀な選手を輩出していただくと確信しています。しかしながら、福岡県で育ち頭角を現した選手のほとんどが県外に流出しているのが実情です。流出の時期はどんどん早まり、今では中学入学時に及んでいます。

福岡県の一番の命題は、小中高一貫指導体制の早期確立です。大学入学で中央を目指すことは奨励するにしても、せめて高校までは県内に留まって欲しいと願うばかりです。

さらに、実業団など育った選手が地元に戻ってきて活躍できる場が少ないことも大きな課題となっています。

なにはともあれ、今年オリンピックイヤーです。このたよりを皆さんがご覧になる時には、きっとイケシオのオリンピック出場が決まっていることと思います。この二人を含め、日本の選手がロンドンオリンピックでメダルを取ってくれることをみんなで期待しましょう。

福岡県バドミントン協会  
理事長 佐竹 養一

男子ダブルス

福岡県内ランキング表

順位	氏名	所属	総得点	平成23年度												平成22年度											
				県総合大会			所属大会			国体県予選会			県総合大会			所属大会			国体県予選会								
				得点	100%	100%	得点	100%	100%	得点	100%	100%	得点	50%	50%	50%	得点	50%	50%	得点	50%	50%	得点	50%	50%		
1	高田 英志	一般 西部電気工業	3660.0	400	400	340	0	0	0	600	600	0	700	350	0	0	0	0	0	0	510	255	0	0	0		
	五島 雄一郎	一般 ごちハト	3660.0	400	400	0	0	0	600	600	0	700	350	0	0	0	0	0	0	0	510	255	0	0	0		
2	森田 浩平	高 九国大付属高校	3140.0	500	500	0	0	340	0	0	420	420	300	150	0	0	0	0	0	0	400	200	0	420	210		
	石山 裕基	高 九国大付属高校	3140.0	0	0	0	0	340	0	0	420	420	300	150	0	0	0	0	0	0	400	200	0	420	210		
3	有田 雄紀	一般 西日本シティ銀行	3070.0	400	400	0	0	0	0	690	690	0	500	250	0	0	0	0	0	0	420	210	0	0	0		
	江崎 淳	一般 西日本総合リース	3070.0	400	400	0	0	0	0	690	690	0	500	250	0	0	0	0	0	0	420	210	0	0	0		
4	原口 拓巳	高 自由ヶ丘高校	2680.0	400	400	0	0	280	0	0	510	510	300	150	0	0	0	0	0	0	0	0	0	0	0		
	成富 勇太	高 自由ヶ丘高校	2680.0	400	400	0	0	280	0	0	510	510	300	150	0	0	0	0	0	0	0	0	0	0	0		
5	川上 甚	学 近畿大学	2660.0	0	0	0	0	400	0	0	510	510	300	150	0	0	0	0	0	0	0	0	0	600	300		
	北原 光次郎	学 九州国際大学	2660.0	0	0	0	0	0	0	510	510	300	150	0	0	0	0	0	0	0	0	0	0	600	300		
6	高田 英志	一般 西部電気工業	2625.0	400	400	340	0	0	0	600	600	0	700	350	0	0	0	0	0	0	510	255	0	0	0		
	酒見 昌平	一般 STAYGOLD	2625.0	200	200	400	0	0	0	600	600	0	700	350	0	0	0	0	0	0	510	255	0	0	0		
7	峰 弘志	一般 バドグラフティ	2615.0	300	300	0	0	0	0	420	420	0	200	100	0	0	0	0	0	0	0	0	0	0	0		
	五島 雄一郎	一般 TEAM T'S	2615.0	400	400	0	0	0	0	600	600	0	700	350	0	0	0	0	0	0	510	255	0	0	0		
8	有田 友紀	一般 セビア	2580.0	200	200	280	0	0	0	0	690	690	0	300	150	0	0	0	0	0	420	210	0	0	0		
	中村 心	一般 西日本シティ銀行	2580.0	400	400	0	0	0	0	690	690	0	500	250	0	0	0	0	0	0	420	210	0	0	0		
9	中村 心	高校 自由ヶ丘高校	2575.0	300	300	0	0	400	0	0	330	330	0	0	0	0	0	0	0	0	280	140	0	420	210		
	瀧崎 元輝	高校 自由ヶ丘高校	2575.0	300	300	0	0	400	0	0	330	330	0	0	0	0	0	0	0	0	280	140	0	330	165		
10	高田 英志	一般 西部電気工業	2565.0	400	400	340	0	0	0	600	600	0	700	350	0	0	0	0	0	0	510	255	0	0	0		
	西田 祐二	一般 三池工業高校教員	2565.0	300	300	0	0	0	0	600	600	0	300	150	0	0	0	0	0	0	0	0	0	0	0		
11	高田 英志	一般 西部電気工業	2455.0	400	400	340	0	0	0	600	600	0	700	350	0	0	0	0	0	0	510	255	0	0	0		
	八重倉 里史	一般 西部電気工業	2455.0	0	0	340	0	0	0	600	600	0	300	150	0	0	0	0	0	0	0	0	0	0	0		
12	山添 裕登	高 自由ヶ丘高校	2440.0	100	100	0	0	280	0	0	330	330	0	0	0	0	0	0	0	0	280	140	0	420	210		
	中村 心	高 自由ヶ丘高校	2440.0	300	300	0	0	400	0	0	330	330	0	0	0	0	0	0	0	0	280	140	0	420	210		
13	松岡 諒二	高 九国大付属高校	2345.0	0	0	0	0	220	0	0	600	600	200	100	0	0	0	0	0	0	220	110	0	330	165		
	高田 亮太	高 九国大付属高校	2345.0	0	0	0	0	220	0	0	600	600	200	100	0	0	0	0	0	0	220	110	0	240	120		
14	松元 剛	学 九州国際大学	2320.0	500	500	0	0	0	0	0	420	420	300	150	0	0	0	0	0	0	400	200	0	420	210		
	森田 浩平	高 九国大付属高校	2320.0	500	500	0	0	340	0	0	600	600	0	700	350	0	0	0	0	0	510	255	0	0	0		
15	五島 雄一郎	一般 TEAM T'S	2275.0	400	400	280	0	0	0	600	600	0	700	350	0	0	0	0	0	0	510	255	0	0	0		
	山田 耕輔	一般 STAYGOLD	2275.0	200	200	0	0	0	0	600	600	0	160	80	0	0	0	0	0	0	0	0	0	0	0		
16	山添 裕登	高 自由ヶ丘高校	2255.0	300	300	0	0	400	0	0	330	330	0	0	0	0	0	0	0	0	280	140	0	330	165		
	有田 雄紀	高 自由ヶ丘高校	2255.0	100	100	0	0	280	0	0	330	330	0	0	0	0	0	0	0	0	280	140	0	420	210		
17	有田 雄紀	一般 西日本シティ銀行	2220.0	400	400	0	0	0	0	690	690	0	500	250	0	0	0	0	0	0	420	210	0	0	0		
	峠畑 陽平	一般 サッポロビール	2220.0	200	200	0	0	0	0	690	690	0	300	150	0	0	0	0	0	0	420	210	0	0	0		
18	森田 浩平	高 九国大付属高校	2110.0	500	500	0	0	340	0	0	420	420	300	150	0	0	0	0	0	0	400	200	0	420	210		
	山之内 剛	高 九国大付属高校	2110.0	0	0	0	0	40	0	0	420	420	300	150	0	0	0	0	0	0	220	110	0	240	120		
19	松原 恭平	学 九州国際大学	2105.0	400	400	100	0	100	0	510	510	0	0	0	0	0	0	0	0	0	160	80	0	330	165		
	谷川 七斗	学 九州国際大学	2105.0	400	400	220	0	220	0	0	420	420	0	0	0	0	0	0	0	0	40	20	0	420	210		
20	野崎 勉	一般 サタナイ	2025.0	200	200	0	0	0	0	600	600	0	700	350	0	0	0	0	0	0	510	255	0	0	0		
	五島 雄一郎	一般 TEAM T'S	2025.0	400	400	0	0	0	0	600	600	0	700	350	0	0	0	0	0	0	510	255	0	0	0		
20	馬場 湧生	高校 九国大付属高校	2025.0	300	300	0	0	160	0	0	420	420	100	50	0	0	0	0	0	0	0	0	0	0	0		
	松山 広豊	高校 九国大付属高校	2025.0	300	300	0	0	160	0	0	420	420	100	50	0	0	0	0	0	0	0	0	0	0	0		
22	久世 健人	高 九国大付属高校	2010.0	300	300	0	0	0	0	0	240	240	200	100	0	0	0	0	0	0	220	110	0	330	165		
	松岡 諒二	高 九国大付属高校	2010.0	0	0	0	0	220	0	0	600	600	200	100	0	0	0	0	0	0	0	0	0	0	0		
23	大塚 啓史	学 九州国際大学	1930.0	0	0	0	0	400	0	0	510	510	0	0	0	0	0	0	0	0	0	0	0	0	0		
	川上 甚	学 九州国際大学	1930.0	0	0	0	0	400	0	0	510	510	0	300	150	0	0	0	0	0	340	170	0	600	300		







女子ダブルス

福岡県内ランキング表

順位	氏名	所属	総得点	平成23年度										平成22年度											
				県総合大会		所属大会		国体県予選会		県総合大会		所属大会		国体県予選会		県総合大会		所属大会		国体県予選会					
				得点	100%	得点	100%	得点	100%	得点	100%	得点	100%	得点	100%	得点	100%	得点	100%	得点	100%	得点	100%		
1	高原 里衣	一般 西日本シニア銀行	3990.0	500	0	0	0	690	690	0	0	0	0	700	350	340	170	0	0	0	0	600	300	0	0
	大塚 悠華	一般 ハドグラフティ	3990.0	700	400	400	0	420	420	0	0	0	0	700	350	220	110	0	0	0	0	0	0	0	0
2	谷口 智美	一般 運動具屋	3640.0	700	400	400	0	510	510	0	0	0	0	500	250	400	200	0	0	0	0	0	0	0	0
	大塚 悠華	一般 ハドグラフティ	3640.0	700	400	400	0	420	420	0	0	0	0	700	350	220	110	0	0	0	0	0	0	0	0
3	金森 望	高 九国大付属高校	3490.0	500	0	0	340	340	0	0	0	0	0	600	600	0	0	0	0	0	0	280	140	0	330
	中村 麻裕	高 九国大付属高校	3490.0	500	0	0	340	340	0	0	0	0	0	600	600	0	0	0	0	0	0	280	140	0	330
4	小野 里衣	一般 シヤトルホークス	3475.0	0	400	400	0	420	420	0	0	0	0	500	250	280	140	0	0	0	0	510	255	0	0
	高野 智子	一般 西日本シニア銀行	3475.0	500	400	400	0	690	690	0	0	0	0	700	350	340	170	0	0	0	0	600	300	0	0
5	小野 智子	一般 シヤトルホークス	3445.0	0	400	400	0	420	420	0	0	0	0	500	250	280	140	0	0	0	0	510	255	0	0
	大塚 悠華	一般 ハドグラフティ	3445.0	700	400	400	0	420	420	0	0	0	0	700	350	220	110	0	0	0	0	0	0	0	0
6	古賀 さやみ	学 福岡大学	3150.0	0	0	400	400	0	600	600	0	0	0	0	0	0	280	140	0	0	0	0	0	0	0
	高原 里衣	一般 西日本シニア銀行	3150.0	500	0	0	0	690	690	0	0	0	0	700	350	340	170	0	0	0	0	600	300	0	0
	小野 智子	一般 シヤトルホークス	3125.0	0	400	400	0	420	420	0	0	0	0	500	250	280	140	0	0	0	0	510	255	0	0
7	谷口 智美	一般 運動具屋BC	3125.0	700	400	400	0	510	510	0	0	0	0	500	250	400	200	0	0	0	0	0	0	0	0
8	井上 朋美	高 九国大付属高校	2730.0	0	0	400	400	0	400	400	0	0	0	0	510	510	0	0	0	0	0	400	200	0	510
	堂山 友里愛	高 九国大付属高校	2730.0	0	0	400	400	0	400	400	0	0	0	0	510	510	0	0	0	0	0	400	200	0	510
9	赤尾 美代	一般 ヨネックス	2700.0	0	0	0	0	690	690	0	0	0	0	0	0	0	0	0	0	0	0	0	0	0	0
	高原 里衣	一般 西日本シニア銀行	2700.0	500	0	0	0	690	690	0	0	0	0	700	350	340	170	0	0	0	0	600	300	0	0
	高見 明日香	高 九国大付属高校	2600.0	400	400	0	280	280	0	0	0	0	0	400	400	0	0	0	0	0	0	0	0	0	0
10	西尾 千空	高 九国大付属高校	2600.0	600	0	0	0	0	0	0	0	0	0	500	250	400	200	0	0	0	0	0	0	0	0
	谷口 智美	一般 運動具屋	2570.0	700	400	400	0	510	510	0	0	0	0	500	250	400	200	0	0	0	0	0	0	0	0
	山本 貴子	一般 運動具屋	2570.0	400	400	0	0	510	510	0	0	0	0	0	0	0	0	0	0	0	0	0	0	0	0
12	山田 明子	一般 STAY GOLD	2510.0	500	0	0	0	690	690	0	0	0	0	0	0	0	0	0	0	0	0	0	0	0	0
	高原 里衣	一般 西日本シニア銀行	2510.0	500	0	0	0	690	690	0	0	0	0	700	350	340	170	0	0	0	0	600	300	0	0
	坂本 明子	一般 西日本シニア銀行	2435.0	0	0	0	0	0	0	0	0	0	0	0	0	340	170	0	0	0	0	510	255	0	0
13	高原 里衣	一般 西日本シニア銀行	2435.0	500	0	0	0	690	690	0	0	0	0	700	350	340	170	0	0	0	0	600	300	0	0
14	西尾 千空	高 九国大付属高校	2390.0	600	0	0	280	280	0	0	0	0	0	500	250	0	0	0	0	0	0	0	0	0	0
	寺田 桃香	高 九国大付属高校	2390.0	600	0	0	280	280	0	0	0	0	0	500	250	0	0	0	0	0	0	0	0	0	0
15	大塚 悠華	一般 AAクラブ	2370.0	700	400	400	0	420	420	0	0	0	0	700	350	340	170	0	0	0	0	600	300	0	0
	野田 一美	一般 ハドグラフティ	2370.0	0	280	280	0	0	0	0	0	0	0	0	0	0	0	0	0	0	0	0	0	0	0
16	高原 里衣	一般 西日本シニア銀行	2310.0	500	0	0	0	690	690	0	0	0	0	700	350	340	170	0	0	0	0	600	300	0	0
	山田 結実	一般 JBAC	2310.0	0	0	0	0	0	0	0	0	0	0	0	0	0	0	0	0	0	0	0	0	0	0
	北島 文	一般 住吉クラブ	2220.0	0	0	0	0	0	0	0	0	0	0	0	0	0	0	0	0	0	0	0	0	0	0
	高原 里衣	一般 西日本シニア銀行	2220.0	500	0	0	0	690	690	0	0	0	0	700	350	340	170	0	0	0	0	600	300	0	0
18	高見 明日香	高 九国大付属高校	2210.0	400	400	0	280	280	0	0	0	0	0	400	400	0	0	0	0	0	0	0	0	0	0
	松岡 英美	高 九国大付属高校	2210.0	400	400	0	280	280	0	0	0	0	0	330	330	0	0	0	0	0	0	0	0	0	0
19	小野 智子	一般 シヤトルホークス	1965.0	0	400	400	0	420	420	0	0	0	0	500	250	280	140	0	0	0	0	510	255	0	0
	伊藤 奈探	一般 メディカルSC	1965.0	0	0	0	0	0	0	0	0	0	0	300	150	280	140	0	0	0	0	420	210	0	0
20	俣村 南紗	高 福岡常葉高校	1950.0	0	0	0	220	220	0	0	0	0	0	420	420	0	0	0	0	0	0	160	80	0	600
	藤川 光	高 福岡常葉高校	1950.0	0	0	0	220	220	0	0	0	0	0	330	330	0	0	0	0	0	0	160	80	0	600
21	俣村 鈴	学 龍谷大学	1900.0	0	0	0	0	0	510	510	0	0	0	0	0	0	0	0	0	0	0	340	170	0	330
	近藤 佐希子	高 福岡常葉高校	1900.0	0	0	0	0	420	420	0	0	0	0	600	300	0	0	0	0	0	0	340	170	0	330
22	大野 萌	高 九国大付属高校	1890.0	0	0	0	280	280	0	0	0	0	0	330	330	0	0	0	0	0	0	280	140	0	420
	前田 真奈	高 九国大付属高校	1890.0	0	0	0	280	280	0	0	0	0	0	330	330	0	0	0	0	0	0	220	110	0	420
22	小野 智子	一般 シヤトルホークス	1890.0	1465.0	0	400	400	420	420	0	0	0	0	500	250	280	140	0	0	0	0	510	255	0	0
	坂本 明子	一般 西日本シニア銀行	1890.0	425.0	0	0	0	0	0	0	0	0	0	0	0	340	170	0	0	0	0	0	0	0	510















順位	氏名	所属	総得点	平成23年度										平成22年度																	
				県総合大会			所属大会			国体県予選会				県総合大会			所属大会			国体県予選会											
				得点	100%	得点	100%	得点	100%	得点	100%	得点	100%	得点	100%	得点	100%	得点	100%	得点	100%	得点	100%	得点	100%	得点	100%	得点	100%	得点	100%
1	中村 麻裕	高 九国大付属高校	2005.0	700	100%	0	0	400	400	0	600	600	0	600	600	0	280	140	0	280	140	0	330	165							
2	伊東 歩雪	高 九国大付属高校	1435.0	500	100%	0	0	280	280	0	330	330	0	330	330	0	0	0	0	0	0	0	150	75							
3	松岡 英美	高 九国大付属高校	1370.0	600	100%	0	0	0	0	0	420	420	0	420	420	0	0	0	0	0	0	0	0	0							
4	古賀 さやみ	学 福岡大学	1215.0	0	100%	0	340	340	0	420	420	0	420	420	0	0	0	0	0	0	0	690	345	0							
5	堂山 友里愛	高 九国大付属高校	1080.0	0	100%	0	0	340	340	0	420	420	0	420	420	0	0	0	0	0	0	420	210	0							
6	原田 萌未	高 九国大付属高校	1065.0	0	100%	0	0	280	280	0	280	280	0	510	510	0	0	0	0	0	0	220	110	0							
7	寺田 桃香	高 九国大付属高校	990.0	500	100%	0	0	160	160	0	330	330	0	330	330	0	0	0	0	0	0	0	0	0							
8	西村 美幸	高 九国大付属高校	945.0	400	100%	0	0	220	220	0	0	0	0	0	0	0	0	0	0	0	0	0	0	0							
9	金森 望	高 九国大付属高校	910.0	400	100%	0	0	220	220	0	0	0	0	0	0	0	0	0	0	0	0	0	0	0							
10	入江 志歩	高 自由ヶ丘高校	880.0	0	100%	0	0	220	220	0	240	240	0	240	240	0	0	0	0	0	0	0	0	0							
11	小野 智子	一般 シャトルホークス	875.0	0	100%	0	0	0	0	420	420	0	420	420	0	0	0	0	0	0	0	510	255	0							
12	西尾 千空	高 九国大付属高校	830.0	300	100%	0	0	0	0	0	0	0	0	0	0	0	0	0	0	0	0	0	0	0							
13	高原 里衣	一般 西日本シティ銀行	765.0	0	100%	0	0	0	0	510	510	0	510	510	0	0	0	0	0	0	0	510	255	0							
14	植田 悠	学 慶応義塾大学	720.0	0	100%	0	0	0	0	420	420	0	420	420	0	0	0	0	0	0	0	600	300	0							
15	赤尾 美代	一般 ヨネックス	690.0	0	100%	0	0	0	0	690	690	0	690	690	0	0	0	0	0	0	0	0	0	0							
16	俣村 南紗	高 福岡常葉高校	660.0	0	100%	0	0	160	160	0	330	330	0	330	330	0	0	0	0	0	0	0	0	0							
16	石丸 ひかる	高 東海大第五高校	660.0	0	100%	0	0	160	160	0	240	240	0	240	240	0	0	0	0	0	0	280	140	0							
18	梅崎 道子	高 東海大第五高校	625.0	0	100%	0	0	160	160	0	240	240	0	240	240	0	0	0	0	0	0	160	80	0							
19	水野 ちなみ	高 東海大第五高校	610.0	300	100%	0	0	160	160	0	150	150	0	150	150	0	0	0	0	0	0	0	0	0							
20	俣村 鈴	一般 龍谷大学	600.0	0	100%	0	0	0	0	600	600	0	600	600	0	0	0	0	0	0	0	0	0	0							
21	財津 真帆	高 自由ヶ丘高校	550.0	300	100%	0	0	0	0	0	150	150	0	150	150	0	0	0	0	0	0	0	0	0							
22	河村 彩香	学 福岡大学	540.0	0	100%	0	400	400	0	0	0	0	0	0	0	0	0	0	0	0	280	140	0								
23	馬場 絵里	高 福岡常葉高校	535.0	0	100%	0	0	220	220	0	240	240	0	240	240	0	0	0	0	0	0	0	0	0							
24	谷口 智美	一般 運動具	510.0	0	100%	0	0	0	0	510	510	0	510	510	0	0	0	0	0	0	0	0	0	0							
25	広瀬 敦美	高 九国大付属高校	500.0	0	100%	0	0	0	0	0	0	0	0	0	0	0	0	0	0	0	0	400	200	0							
26	八岩 鈴奈	J 岡垣中学	450.0	300	100%	0	0	0	0	0	0	0	0	0	0	0	0	0	0	0	0	0	0	0							
27	本郷 里奈	高 精華女子高校	430.0	0	100%	0	0	160	160	0	240	240	0	240	240	0	0	0	0	0	0	0	0	0							
28	河村 彩音	一般 福岡大学	420.0	0	100%	0	0	0	0	420	420	0	420	420	0	0	0	0	0	0	0	0	0	0							
29	櫻山 希美子	J 岡垣東中学	400.0	300	100%	0	0	0	0	0	0	0	0	0	0	0	0	0	0	0	0	200	100	0							
29	若林 杏香	高 九国大付属高校	400.0	200	100%	0	0	0	0	0	0	0	0	0	0	0	0	0	0	0	0	400	200	0							
29	河原 優	高 九国大付属高校	400.0	400	100%	0	0	0	0	0	0	0	0	0	0	0	0	0	0	0	0	0	0	0							
29	岩下 美咲	高 自由ヶ丘高校	400.0	400	100%	0	0	0	0	0	0	0	0	0	0	0	0	0	0	0	0	0	0	0							
33	東野 希美	学 福岡大学	390.0	0	100%	0	280	280	0	0	0	0	0	0	0	0	0	0	0	0	0	220	110	0							





# 規 約

## 第1章 総則

(名称)

第1条 この会は、福岡県バドミントン協会(以下「本会」という。)といい、外国に対しては、The Fukuoka Badminton Association (略称 F. B. A.)という。

(事務所)

第2条 本会は、事務所を福岡市に置く。

## 第2章 目的及び事業

(目的)

第3条 本会は、福岡県内におけるバドミントン界を統括し、代表する団体としてバドミントンを振興し、その健全な普及発達を図ることを目的とする。

(事業)

第4条 本会は、前条の目的を達成するために次の事業を行う。

- (1) バドミントンに関する調査、研究
- (2) バドミントンに関する講習会・講演会・研究会等の開催
- (3) バドミントン選手権大会その他の競技会の開催
- (4) バドミントンに関する刊行物の発行並びに斡旋
- (5) バドミンントンの競技力の強化
- (6) その他この会の目的達成に必要な事項

## 第3章 加盟団体及び会員登録

(加盟団体)

第5条 次に掲げる団体で、本会の趣旨に賛同するものは理事会及び評議員会において理事現在数及び評議員現在数のそれぞれ3分の2以上の賛同を得て、加盟団体となることができる。

- (1) 福岡県内各市郡を代表するバドミントン競技団体
- (2) 全県的に組織されたバドミントン競技団体

(資格の喪失)

第6条 本会の加盟団体は、次の事由によってその資格を喪失する。

- (1) 脱退
- (2) 団体の解散
- (3) 除名

(脱退)

第7条 本会の加盟団体が脱退しようとするときは、その事由を付した脱退届を提出し、理事会の同意を得なければならない。

(除名)

第8条 本会の加盟団体が、次の各号のいずれかに該当するときは、理事会及び評議員会の議決を経て、会長が除名することができる。

- (1) 本会の加盟団体としての義務に違反したとき。
- (2) 本会の名誉を傷つけ、又は本会の目的に違反する行為のあったとき。



(加盟分担金)

第9条 本会の加盟団体は、本会で定める加盟分担金を毎年納入しなければならない。

(登録)

第10条 第5条第1号に定める加盟団体は、その所属会員を本会に登録しなければならない。

2 登録に関し必要な事項は別に定める。

#### 第4章 役員及び評議員

(役員)

第11条 本会に、次の役員を置く。

(1) 理事15名以上20名以内(うち会長1名、副会長若干名及び理事長1名とする。)

(2) 監事2名

(役員を選任)

第12条 理事及び監事は、評議員会において選任し、理事は互選で会長、副会長及び理事長を定める。

(理事の職務)

第13条 会長は、本会を代表し、会務を統括する。

2 副会長は会長を補佐し、会長に事故があるとき又は欠けたときは、会長が予め指名した順序により副会長がその職務を代行する。

3 理事長は、会長及び副会長を補佐し、理事会の議決に基づき業務を執行する。

4 理事長は、必要に応じ理事の中より副理事長を置くことができる。

5 理事は、理事会を組織し、本会の業務を決議し、執行する。

(監事の職務)

第14条 監事は、本会の会計を監査する。

(役員任期)

第15条 役員任期は、2年とする。但し、再任を妨げない。

2 補充又は増員により選任された役員任期は、前任者又は現任者の残任期間とする。

3 役員は、その任期満了後も後任者が就任するまで、なおその職務を行う。

(評議員の選出)

第16条 本会には、評議員を置く。

2 評議員は、加盟団体代表1名をもって、これに当てるものとする。

3 評議員が役員に就任したときは、評議員の資格を失う。この場合は、その者の属していた加盟団体から、これに代わる評議員を選出する。

(評議員の職務)

第17条 評議員は評議員会を組織し、この規約に定める事項のほか、会長が付議した事項に関して審議し、議決を行う。

#### 第5章 名誉会長、顧問及び参与

(名誉役員)

第18条 本会に、名誉会長、顧問及び参与を置くことができる。

2 名誉会長、顧問及び参与は、理事会の推薦により会長が委嘱する。

3 名誉会長及び顧問は、重要な事項について、会長の諮問に応じ、意見を述べることができる。

- 4 参与は会長の必要と認める事項について、その諮問に応じ意見を述べることができる。

## 第6章 会議

(理事会の招集等)

第19条 理事会は、必要に応じ会長が招集する。但し、理事現在数の3分の1以上から、会議に付議すべき事項を示して、理事会の招集を請求されたときは、すみやかに理事会を招集しなければならない。

- 2 理事会の議長は、会長とする。

(理事会の定足数)

第20条 理事会は、理事現在数の2分の1以上の者が出席しなければ、開会し、議決することができない。但し、当該事項につき書面をもって予め意思を表示した者は、出席者とみなす。

- 2 理事会の議事は、この規約に別段の定めがある場合を除くほか、出席理事の過半数をもって決し、可否同数のときは、議長がこれを決める。

(評議員会)

第21条 この規約に別段の定めがある場合を除くほか、本会の業務に関する重要事項で理事会において必要と認める事項の決定については、理事会は予め評議員会の同意を得なければならない。

- 2 第19条及び前条の規定は、評議員会に準用する。この場合において、これらの規定中「理事会」及び「理事」とあるのは、「評議員会」及び「評議員」と読み替えるものとする。

## 第7章 会計

(経費の支弁)

第22条 本会の経費は、次に掲げるもので支弁する。

- (1)加盟分担金 (2)登録料 (3)事業収入 (4)補助金 (5)寄付金  
(6)その他

(事業計画及び収支予算)

第23条 本会の事業計画及びこれに伴う収支予算は、毎会計年度開始前に会長が作成し、理事会及び評議員会の承認を得なければならない。

(収支決算)

第24条 本会の収支決算は、毎会計年度終了後会長が作成し、監事の意見を付け、理事会及び評議員会の承認を得なければならない。

(会計年度)

第25条 本会の会計年度は、毎年4月1日に始まり、翌年3月31日に終わる。

## 第8章 専門委員会

(専門委員会)

第26条 本会には、理事会の決議を経て専門委員会を設けることができる。

- 2 専門委員会は、第4条に掲げる事業のうち、必要な事業を行うものとする。  
3 専門委員会の委員、運営その他必要な事項は理事会で定める。

## 第9章 事務局

(事務局)

第27条 本会には、事務を処理するため事務局を置く。

## 第10章 規約の変更及び解散

(規約の変更)

第28条 この規約は、理事会および評議員会において、出席者の3分の2以上の賛成をもって決しなければ、変更できない。

(解散)

第29条 本会の解散は、理事会及び評議員会において、理事現在数及び評議員現在数のそれぞれの4分の3以上の賛成をもって決しなければならない。

(残余財産の処分)

第30条 本会の解散に伴う残余財産は、理事会及び評議員会において、理事現在数及び評議員現在数のそれぞれの4分の3以上の賛成をもって決し、本会の目的に類似の目的を有する団体に寄付するものとする。

附 則

(施行期日)

1 改正後の福岡県バドミントン協会規約(以下「規約」という。)は、平成14年1月1日から施行する。

(適用区分)

2 規約第3章の規定は、平成14年度分の加盟分担金及び会員登録から適用し、平成13年度分については、従前の例による。

(市郡の暫定措置)

3 人口、競技者が非常に少ないなどやむを得ない理由により、複数の市郡を代表するバドミントン競技団体があり、その団体が次の要件を満たしている場合は、当分の間、その団体を規約第5条第1号の団体とみなして規約第5条の規定を適用する。

(1) 代表する地域内の全ての市郡にその市郡を代表するバドミントン競技団体が存在しないこと

(2) 代表する地域内の市郡が近接していること

(規約施行時の加盟団体)

4 規約施行時の規約第5条の加盟団体は、規約施行前の理事会で確定する。

(役員任期)

5 第15条の規定に関わらず、平成18年4月1日からの役員の任期を平成19年3月13日までの1年間とする。

附 則 (平成18年規約第1号)

この規約は、平成18年3月25日から施行する。

# 理 事 選 出 規 程

第1条 理事は20名以内とし、原則として下記表の区分に基づき選出する。

区 分		加 盟 団 体						選出数	
規 約 第 五 条 (1) の 団 体	市	政令 指定都市	2	福岡市					2名
				北九州市					2名
	郡	北九州地区	3	中間市	遠賀郡	京築地区			1名
				筑豊地区	飯塚嘉麻	直方市	田川地区		
	協 会	福岡地区	9	筑紫野市	春日市	大野城市	太宰府市	古賀市	1名
				宗像地区	那珂川町	糟屋郡	糸島市		
	筑後地区	8	大牟田市	久留米市	柳川地区	大川市	小郡市	1名	
			うきは市	朝倉郡	みやま市				
(2) の 団 体	連 盟 等		7	高等学校体育連盟 小学生連盟 中学校体育連盟 学生連盟 教職員連盟 実業団連盟 レディース連盟				2名	
学 識 経 験 者									10名

但し、理事候補者が定数に満たない場合には、学識経験者をそれに充当することができる。

## 第2条 役員選考委員会の設置

改選にあたっては、選考委員会(以下「委員会」という。)を設置することとし、構成員は、評議員会出席者の中から、会長・副会長・理事長・副理事長より2名、政令指定都市より各1名、北九州・筑豊・福岡・筑後の各地区より各1名、連盟等より1名を人選する。

## 第3条 役員改選の順序

- (1) 評議員会にて委員会設置
- (2) 委員会で理事候補者の推薦
- (3) 委員会で会長・副会長・理事長を推薦
- (4) 委員会より評議員会へ答申し、承認を受ける
- (5) 委員会の解散

## 第4条 この規程の改廃は、理事会の議決を経て行うものとする。

### 附 則

この規程は、平成14年1月1日から施行する。

### 附 則

この規程は、平成15年11月15日から施行する。

### 附 則

この規程は、平成22年7月3日から施行する。

# 会 員 登 録 規 程

第1条 福岡県バドミントン協会規約(以下「規約」という。)第3章第10条第2項の規定によりこの規程を定める。

第2条 規約第5条第1号の加盟団体(以下「市郡協会」という。)に所属する者は、その住所の市郡協会を通して登録しなければならない。

第3条 登録は、所定の様式に登録料を添えて行なうこと。

第4条 登録料は、理事会の議を経て別に定める。

第5条 登録は、毎年これを更新するものとする。

第6条 登録は、同時に二つ以上の市郡協会からすることはできない。

第7条 登録者が第2条の登録事項を変更する場合は、所属する市郡協会に届け出なければならない。

2 市郡協会は、前項の届出があった場合は、ただちに本会に届け出るものとする。

第8条 第3条に定める登録書類と登録料又は前条第2項の変更届出書類が、福岡県バドミントン協会以下(「本会」という。)事務局に届けられた時をもって登録又は変更手続きを完了とする。

2 登録者のうち競技者の移籍については、当該市郡協会代表者相互の承認を要する。

3 登録者のうち日本国籍以外の国籍を有する競技者の競技会参加は、財団法人日本バドミントン協会大会運営規程第15条による。

第9条 外国人競技者とは、日本国以外の国籍を有する者をいう。但し、日本国で出生し、引き続き国内に居住している者を除く。

2 外国人競技者は、登録に際し次の書類を本会に提出して、その審査を受けなければならない。

(1)国籍保有国協会の推薦書及び同意書(但し19歳未満者を除く。)

(2)公的機関の発行する日本国入国の証明書及び6ヶ月以上日本国に居住している証明書

第10条 本会の登録者については、財団法人日本バドミントン協会の登録者に関する諸規定を準用する。

第11条 登録者が次の各号のいずれかに該当するときは、理事会の決議を経て、会長がこれを除名することができる。

(1)前条で準用する財団法人日本バドミントン協会競技者資格規程の登録者に関する違反行為があったとき。

(2)虚偽の申請があったとき。

## 附 則

1 この規程は、平成14年4月1日から施行する。

2 第2条の規定にかかわらず、市郡協会が存在しない市郡に住所を有する者は、当分の間、その居住地について本会が指定する市郡協会を通して登録をすることができる。

## 表 彰 規 程

第1条 この規定は、福岡県バドミントン協会(以下「本協会」という)の発展に顕著な功績のあった団体及び個人を表彰することを目的とする。

第2条 表彰は、次のいずれかの基準に該当するものについて行う。

- 1 本協会の育成、振興のために顕著な功績のあった団体及び個人
- 2 本協会の発展のため、関連性のある事項に顕著な功績のあるもの
- 3 その他、理事会において適当と認めたもの

第3条 被表彰者の推薦は、理事が行う。ただし、本協会事務局は、必要に応じ被表彰者を推薦することができる。

第4条 被表彰者は、理事会において審議決定する。

第5条 この規定の改廃は、理事会において決定する。

### 附 則

この規程は、平成9年3月20日から施行する。

## 表 彰 規 程 細 則

第1項 表彰規程第2条の基準によりこの規程を定める。

第2項 感謝状をあたえる基準

- 1 10年以上、本協会の育成、振興のために顕著な功績のあった団体及び個人
- 2 本協会の発展のため、関連性のある事項に顕著な功績のあるもの
- 3 会長、副会長、理事長、理事を10年以上歴任し、その功績顕著なもの
- 4 その他、理事会において適当と認めたもの

第3項 技能賞をあたえる基準

- 1 各種全日本大会において優勝した団体及び個人、またはこれに準ずる成績をおさめた団体及び個人
- 2 国際試合に日本代表として参加し、特に優秀な成績をおさめた団体及び個人

第4項 表彰は、原則として毎年1回、本協会評議員会の際に行う。

第5項 この細則の改廃は、理事会において決定する。

### 附 則

この規程は、平成9年3月20日から施行する。

# 専 門 委 員 会 規 程

(専門委員会の設置)

第1条 福岡県バドミントン協会(以下「本会」という。)規約第26条の規定に基づいて、専門委員会を設ける。

(専門委員会の名称及び所掌事務)

第2条 専門委員会の名称及び所掌事務は、次のとおりとする。

(1)総務委員会

- ア 総務に関すること
- イ 他の専門委員会に属しないこと

(2)競技審判委員会

- ア 競技会の開催に関すること
- イ 審判員の養成に関すること
- ウ その他本会に係る競技審判研究事業に関すること

(3)強化指導委員会

- ア 選手強化に関すること
- イ 指導者の養成に関すること
- ウ その他本会に係る強化指導研究事業に関すること

(委員)

第3条 専門委員会に、次の委員をおく。

- (1) 委員長 1名
- (2) 委員 若干名
- (3) 拡大委員 若干名

2 委員長及び委員は、理事のうちから理事長が理事会に諮って指名する。ただし、理事会を開催する暇がないときは、理事長が指名することができる。

3 拡大委員は、学識経験者のうちから委員長が委員会に諮って指名することができる。

(任期)

第4条 委員の任期は、本会役員に準ずる。

(委員会)

第5条 委員会は、委員長が招集してその議長となる。

2 委員の定数の半数以上の者から、会議に付議すべき事項を示して、委員会の招集の請求があつたときは、委員長は委員会を招集しなければならない。

(定足数等)

第6条 委員会は、委員の定数の半数以上の委員が出席しなければ会議を開くことができない。

2 委員会の議事は、出席委員の過半数をもって決し、可否同数のときは、議長がこれを決める。

(部会)

第7条 委員会は、委員会の決議を経て必要な部会を設けることができる。

(記録)

第8条 委員長は、会議録を作成し理事長に報告しなければならない。

附 則

この規程は、公布の日から施行する。



## 福岡県バドミントン協会

fbap@live.jp    <http://www.u-zak.ne.jp/FBA-P>

### 【事務局】

〒814-0111 福岡市城南区茶山5-21-7佐竹養一気付

Tel/Fax 092-595-3261