

FUKUOKA
BADMINTON
ASSOCIATION



Since 1948.1.20



福岡県バドミントン協会

平成22年度
2010

- 加盟団体事務局（会員登録窓口）
- 加盟団体・登録について
- 執行体制
- 活動方針
- 事業報告
- 事業報告一覧
- 会員登録状況
- 表彰
- 大会日程
- 強化指導委員会指導部会報告
- 強化指導委員会強化部会報告
- 国体選手
- 強化指定選手・ジュニア強化指定選手

- 第65回 国民体育大会予選会
- 第33回 福岡県社会人バドミントン選手権大会
- 第62回 福岡県総合バドミントン選手権大会
- 第7回 福岡県混合ダブルス年代別バドミントン大会
- 第30回 福岡県小学生選抜バドミントン選手権大会
- 第8回 福岡県小学生バドミントン選手権大会
- 審判講習会
- 第5回 指導者講習会
- ヨネックスドリームマッチ2010北九州
- 第27回 全日本シニアバドミントン選手権大会
- 日本リーグ岡垣大会
- ランキング表

- ◆協会規約
- ◆理事選出規程
- ◆会員登録規程
- ◆表彰規程・表彰規程細則
- ◆専門委員会規程

加盟団体事務局（会員登録窓口）

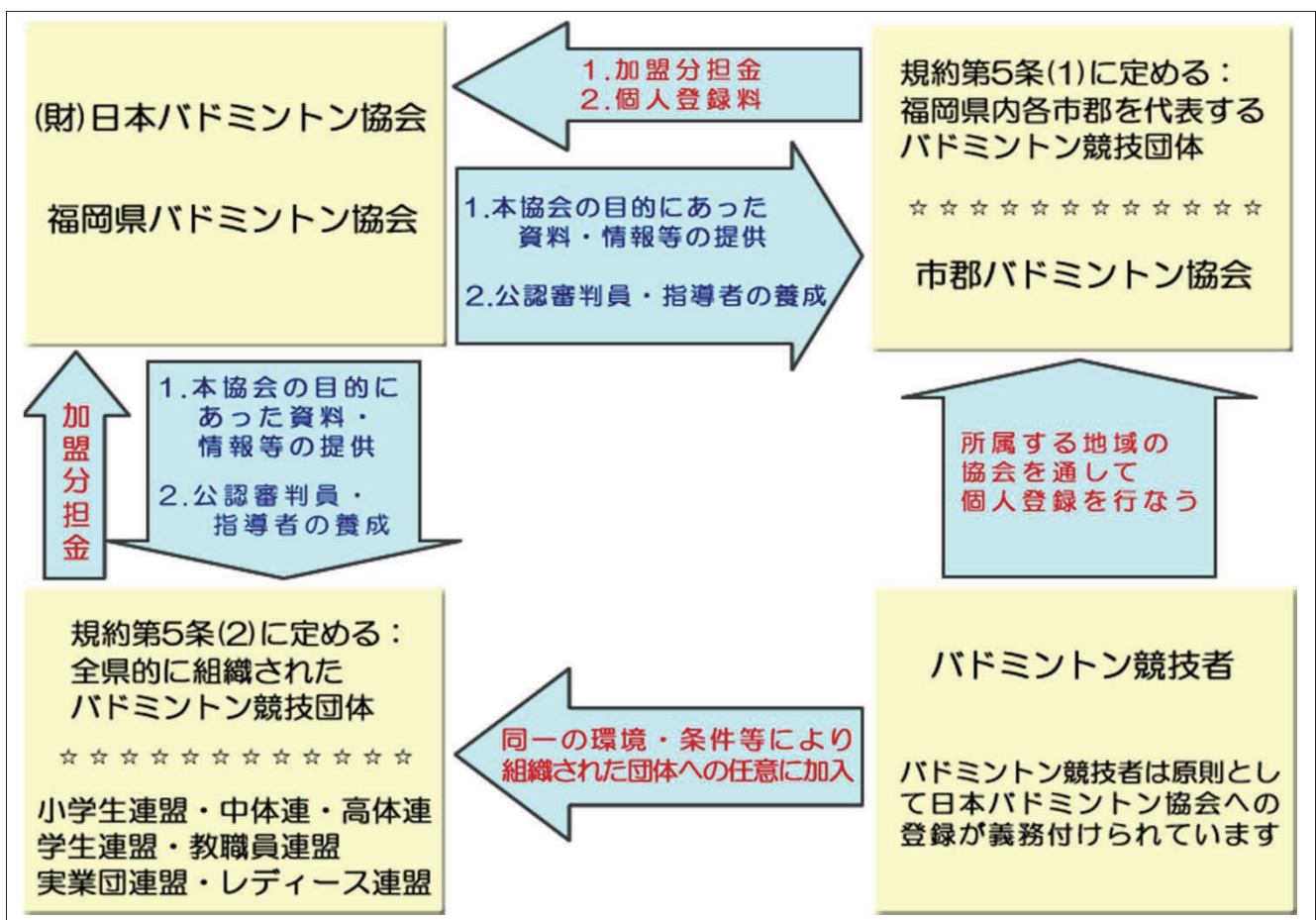
（市郡関係）

| No. | 団体名 | 担当者 | 郵便番号 | 住所 | 連絡先 |
|-----|---------------|---------------------|----------|--------------------|---------------|
| 1 | 北九州市バドミントン協会 | 服部 秀喜 | 807-1134 | 北九州市八幡西区茶屋の原4-2-11 | 093-617-1033 |
| 2 | 福岡市バドミントン協会 | 坂口 孝裕 | 813-0025 | 福岡市東区青葉4-16-6 | 092-201-2529 |
| 3 | 飯塚・嘉麻バドミントン協会 | ㈱グッドスポーツ アリオン 坂田 | 820-0083 | 飯塚市秋松748-1 | 0948-22-5409 |
| 4 | 大牟田市バドミントン協会 | 蓮尾 晶子 | 836-0026 | 大牟田市浜田町25-15 | 0944-43-1902 |
| 5 | 久留米市バドミントン協会 | 小形 公一 | 830-0072 | 久留米市安武町安武本597-3 | 0942-26-3248 |
| 6 | 直方市バドミントン協会 | 保坂 秀則 | 822-0034 | 直方市山部405-3 | 0949-24-0879 |
| 7 | 田川地区バドミントン協会 | 郡谷 忠士 | 822-0221 | みやこ町犀川山鹿70-43 | 0930-42-0865 |
| 8 | 柳川地区バドミントン協会 | 武松 正 | 832-0806 | 柳川市三橋町柳河897-2 | 0944-72-2303 |
| 9 | 大川市バドミントン協会 | 角町 猛春 | 831-0004 | 大川市大字榎津393 | 0944-87-4088 |
| 10 | 中間市バドミントン連盟 | 三好 滋久 | 809-0031 | 中間市小田ヶ浦1-5-20 | 093-244-2925 |
| 11 | 小郡市バドミントン連盟 | 吉光 勇治 | 838-0138 | 小郡市寺福童941-4 | 0942-72-0570 |
| 12 | 筑紫野市バドミントン協会 | 西岡 昌彦 | 818-0061 | 筑紫野市紫2-3-25 | 092-922-9128 |
| 13 | 春日市バドミントン協会 | 日野 哲翁 | 816-0824 | 春日市小倉2-9 | 092-575-4220 |
| 14 | 大野城市バドミントン連盟 | 長野 義詔 | 816-0901 | 大野城市乙金東1-6-8 | 092-503-5498 |
| 15 | 宗像地区バドミントン協会 | 元岡 鋼基 | 811-4183 | 宗像市土穴91 | 0940-32-0780 |
| 16 | 太宰府市バドミントン協会 | 平川 好文 | 818-0101 | 太宰府市観世音寺1-5-23-101 | 092-929-1522 |
| 17 | 糸島市バドミントン協会 | 倉岡 毅 | 819-1131 | 糸島市篠原東1-2-45 | 092-323-6172 |
| 18 | 古賀市バドミントン協会 | 山田 哲子 | 811-3113 | 古賀市千鳥1-3-3-103 | 092-944-6455 |
| 19 | 那珂川町バドミントン連盟 | 阿部 和公 | 811-1215 | 那珂川町松原2-10-909 | 092-952-3173 |
| 20 | 糟屋郡バドミントン協会 | 森 政光 | 811-2221 | 糟屋郡須恵町旅石72-255 | 090-4999-8971 |
| 21 | 遠賀郡バドミントン協会 | 石井 宏紀 | 811-4228 | 遠賀郡岡垣町東松原1-6-6 | 093-283-4145 |
| 22 | 朝倉郡バドミントン協会 | 川野 淳一 | 838-1316 | 朝倉市大庭518 | 0946-52-0316 |
| 23 | うきは市バドミントン協会 | 沓形 さゆみ | 839-1321 | うきは市吉井町1002-45 | 0943-76-4135 |
| 24 | 京築地区バドミントン協会 | 加藤 淳仁 | 824-0221 | 京都郡みやこ町犀川山鹿361 | 0930-42-0424 |
| 25 | みやま市バドミントン協会 | 坂口 浩二 | 839-0205 | みやま市高田町南新開935-2 | 0944-22-4641 |

(連盟関係)

| No. | 団体名 | 担当者 | 郵便番号 | 住所 | 連絡先 |
|-----|------------------|-------|----------|-----------------------|---------------|
| 1 | 福岡県レディースバドミントン連盟 | 安部 悦子 | 811-3217 | 福津市中央4-3-7 | 0940-42-3365 |
| 2 | 福岡県実業団バドミントン連盟 | 副島 浩史 | 813-0013 | 福岡市東区香椎駅前3-4-28-101 | 092-671-1124 |
| 3 | 福岡県教職員バドミントン連盟 | 日高 義治 | 818-0111 | 福岡市西区愛宕浜3-2-2福岡女子高校 | 092-881-7344 |
| 4 | 福岡県学生バドミントン連盟 | 日渡 雅貴 | 802-0841 | 北九州市小倉南区北方2-18-25-502 | 090-7165-3798 |
| 5 | 福岡県高体連バドミントン専門部 | 明神 憲一 | 807-0872 | 北九州市八幡西区浅川2-18-30-207 | 093-602-2248 |
| 6 | 福岡県中体連バドミントン専門部 | 坂本 哲 | 807-0853 | 北九州市八幡西区鷹見台2-3-15 | 093-602-3584 |
| 7 | 福岡県小学生バドミントン連盟 | 服部 秀喜 | 807-1134 | 北九州市八幡西区茶屋の原4-2-11 | 093-617-1033 |

【加盟団体・登録について】



平成22年度 執行体制

| | |
|------|------|
| 名誉会長 | 四島 司 |
|------|------|

| | |
|-----|-------|
| 会 長 | 本田 正寛 |
|-----|-------|

| | |
|-----|-------|
| 副会長 | 淵上 英紀 |
| | 鎗水 浩吉 |
| | 横溝 安伸 |

| | |
|-----|-------|
| 理事長 | 佐竹 養一 |
| 事務局 | 米倉 敬子 |
| | 清水 尚美 |



本田 正寛 会長

| | |
|-----|-------|
| 顧 問 | 辰市 祐昭 |
|-----|-------|

| | |
|-----|-------|
| 監 事 | 西本 孝 |
| | 江口 俊彦 |

◎は委員長、○は理事

| 総務委員会 | |
|---------|--|
| ◎ 緒方 蓉子 | |
| ○ 安部 悦子 | |
| ○ 小形 公一 | |
| ○ 服部 秀喜 | |
| ○ 平野 清太 | |
| ○ 森嶋 通之 | |

| 競技審判委員会 | |
|---------|--|
| ◎ 日高 澄具 | |
| ○ 梅津 正博 | |
| ○ 日高 義治 | |
| 岩崎 重男 | |
| 内田 紅美子 | |
| 鹿毛 巖 | |
| 長野 義詔 | |
| 矢野 文雄 | |
| 三好 滋久 | |

| 強化指導委員会 | | | |
|---------|---------|---------|--|
| ◎ 有田 仁志 | | | |
| 強化部会 | | 指導部会 | |
| 成年の部 | 少年の部 | | |
| 宮崎 賢一 | ○ 明神 憲一 | ○ 田中 泰敏 | |
| 武田 信一郎 | 目野 俊昭 | ○ 平野 一美 | |
| 小出 寿郎 | 古泉 佳苗 | ○ 門司 政廣 | |
| ジュニアの部 | 成富 勝彦 | 和田 功夫 | |
| ○ 八色 敬三 | 荒木 秀文 | 石橋 哲也 | |
| 池田 明男 | 崔 相範 | 加藤 淳仁 | |
| 満石 忠博 | | 千住 浩造 | |
| 宇津 早也香 | | 鳥山 定仁 | |
| 真鍋 聡 | | | |
| 清水 尚美 | | | |

平成22年度 活動方針

本協会は、県内バドミントン界をより躍進させ、会員のための活動を積極的に推進する。

《目標》

- 1 加盟団体と連携し、会員の拡大と組織基盤の拡大を図る。
- 2 指導力の向上と審判技術・競技会運営技術の向上を図る。
- 3 ジュニア層からの一貫指導体制を確立し、競技力の向上を図る。
- 4 第27回全日本シニアバドミントン選手権大会を成功させる。
- 5 平成25年度高校総体に向けた強化体制の確立を図る。

《目標達成のための主要活動》

1 総務委員会

- ① 加盟団体との連携・協調による会員の拡大
- ② 未加盟団体の把握と加盟の推進
- ③ 例規の整備（プライバシーポリシー）
- ④ 全国大会、九州大会の招致、運営のあり方の検討
- ⑤ 財源確保の検討
- ⑥ 奨励金の見直し
- ⑦ 大会参加者資格チェックのあり方の研究及びサンプル実施
- ⑧ 全日本シニア総務部門の担当

2 競技審判委員会

- ① 競技会要項・会場の検討
- ② 競技会の運営及び競技役員育成
- ③ 競技会のあり方についての指導・助言
- ④ 競技規則等の伝達講習会の開催
- ⑤ 県内ランキング制の維持及び研究
- ⑥ 公認審判員の有資格者の拡大
協会役員・加盟団体役員・専門委員への拡大
中学生・高校生・全国大会出場者への拡大（実業団、シニア）
- ⑦ 全日本シニア競技審判部門の担当

3 強化指導委員会

- ① 選手強化学業（目標：国体8位以内入賞）の積極的な推進
- ② 強化指定選手のジュニアからの一貫指導体制充実事業の推進
- ③ 競技者育成プログラムアクションプラン（行動計画）の策定
- ④ ジュニアの全国大会予選会の開催及び同全国大会への指導員の派遣
- ⑤ 公認指導者の有資格者の拡大
公認指導者義務研修会の開催
- ⑥ 技術講習会マニュアルの作成（初級、中級、指導者）
- ⑦ 平成25年度高校総体選手強化体制と事業の検討

平成22年度 事業報告

(平成22年4月1日～平成23年3月31日)

1 会員登録

今年度の会員数は7,015名でした。前年度に比べ440名の増となりました。一般が224名増の1,555名、学生が27名減の436名、高校生が144名増の2,268名、中学生が139名増の1,747名、小学生が140名減の1,009名となっています。地域別に見ると、筑後地区において約400名の増があり、これは、公認審判員養成等の全日本シニア選手権大会開催の影響であると思われます。

しかしながら、市郡協会によっては、小学生、中学生などそれぞれの区分において全く登録がない団体もあり、適正登録の推進と会員の拡大に向けた取組みが必要であることが窺えます。

2 普及指導事業

(1) ジュニア対策

JOCジュニアオリンピックカップ第29回全日本ジュニアバドミントン選手権大会ジュニア新人の部の予選会を6月19日に岡垣サンリーアイにおいて、また、ジュニアの部予選会を8月12日、13日の両日に福岡県筑後広域公園体育館において開催し、それぞれ103名と126名が参加しました。

第11回全日本中学生選手権大会一次予選会を12月18日に大川市民体育館において開催し、167名が参加しました。

第9回日本ジュニアグランプリ2010予選会は、不参加のため開催しませんでした。

(2) 少年スポーツ支援

3月5日に北九州市において開催した県小学生選抜大会について、県小学生連盟に対し運営費補助を行いました。

(3) 全国大会出場奨励

第19回全国小学生選手権大会、第49回全日本レディース選手権大会都道府県対抗への出場を支援しました。この結果、全日本レディース大会では三位という見事な成績を収めました。日本ジュニアグランプリ2010へは、不参加、全日本中学生選手権大会は、東日本大震災の影響で開催中止となりました。

3 育成事業

(1) 審判講習・検定会

(財)日本バドミントン協会公認審判員資格検定会を、福岡市協会、北九州市協会、久留米市協会、大牟田市協会、大川市協会、小郡市協会、うきは市協会からの要請を受けて実施しました。今年度は、全日本シニア大会に向けての取組みもあり、昨年度に引続き多くの方(222名)が審判資格を取得されました。この結果、公認審判員の有資格者は、昨年度末よりも210名増加し、福岡地区341名、北九州地区92名、筑豊地区10名、筑後地区278名、合計721名となりました。

(2) 競技役員育成

国体予選、県社会人大会、県総合大会の3大会を競技役員育成大会として位置づけ、これらの大会において審判資格者の質の維持と向上のために公認審判員の活用をお願いし、協力していただいた公認審判員の方々に活動の支援を行いました。また、競技会役員の育成と拡大を図るために国体予選を主管した久留米市バドミントン協会に運営費補助を行いました。

(3) 指導者育成

第5回指導者講習会を2月27日に古賀市のクロスパルこが体育館において開催しました。公認指導者を始め51名が受講しました。

講師には、元(財)日本バドミントン協会普及指導部開発部副部長の阿部一佳先生を迎え、レベルの高い講習会となりました。

現在、福岡県には公認指導者が、コーチ5名、上級指導員2名、指導員33名おられます。

4 強化事業

(1) 選手強化

国体九州ブロック大会対策として、代表監督・選手による強化練習会を西日本シティ銀行体育館(7/18)で、強化合宿を久留米大学体育館(8/7~9)で実施しました。また、本国体対策として強化合宿を自由ヶ丘高校体育館(9/18~20)で実施しました。

更に、強化指定選手の強化練習会を2月20日と3月13日の両日、九州国際大学で実施し、競技力の向上を図りました。

(2) 一貫指導体制整備

小中学生を対象とした選抜合宿を、夏季(8/13~15)は、久留米総合スポーツセンター県立体育館において、冬季(1/8~10)は、アクシオン福岡において、また、遠征合宿(1/29~30)を宮崎県綾町において実施しました。

全国小学生大会対策として強化練習会を12月4日に岡垣サンリーアイにおいて実施しました。

全日本中学生大会対策として強化練習会を2月11日に九州国際大学付属

高校体育館において実施し、島原市において開催された九州中学生オープン大会（2/26～27）に参加しました。更に、鹿児島県日置市での九州地区ジュニア強化合宿（1/4～7）に4名が参加し、競技力の向上を図りました。

（3）インターハイ特別強化事業

中学生特別強化指定選手を対象に、兵庫県（10/9～11）と大阪府柏原市（3/5～6）に遠征合宿を行い、競技力の向上を図りました。

（4）指導者の派遣

第19回全国小学生選手権大会には監督、コーチを4名派遣し、適切な指導、助言に努めました。なお、第11回全日本中学生選手権大会は、東日本大震災の影響で開催中止となり、また、第9回日本ジュニアグランプリ2010には、不参加のため派遣はできませんでした。

なお、全国大会への監督、コーチの派遣費用の一部に充てるため各予選会への出場者1,525人から305,000円の協力がありました。ありがとうございました。

（5）九州競技力向上対策

九州連盟が主催する競技力向上事業への負担を行いました。これにより、小学生を対象とした強化練習会が熊本県八代市において、また、高校生と中学生を対象とした強化合宿が鹿児島県日置市において1月4日から7日まで実施されました。

（6）国体参加

鹿児島県日置市で行われた九州ブロック大会に成年女子、少年男子及び少年女子を派遣し、少年女子が本国体への参加資格を得ました。

また、千葉県で開催された本国体に少年女子（9位）、成年男子（1回戦敗退）を派遣しました。

5 広報事業

ホームページの活用を行い、大会要項の周知や大会結果、レポート等を掲載することにより競技者の拡大や関心者への普及を行いました。

また、年報を作成し加盟団体に配付することにより、県協会事業の詳細な報告を行いました。

6 表彰事業

表彰規定第3項第1号の規定により各種全国大会において優勝した団体及び個人として、廣瀬勇夫・副島力（第49回全日本教職員バドミントン選手権大会男子65歳以上ダブルス）、副島力（同男子65歳以上シングルス）、廣瀬勇夫（同

男子70歳以上シングルス)、櫻本絢子(第40回全国中学校バドミントン大会女子シングルス)、小川直人(第34回全日本高等専門学校バドミントン選手権大会男子シングルス)、田村富士美(第27回全日本シニアバドミントン選手権大会女子45歳以上ダブルス)、廣瀬勇夫(同男子70歳以上ダブルス)に技能賞を贈りました。(敬称略)

7 その他

(1) 全日本シニア選手権大会

11月19日から22日まで、第27回全日本シニアバドミントン選手権大会を久留米市に主会場を置き、大牟田市、うきは市、筑後市、大木町、福岡市の6市町7会場(77コート)において、久留米市、大牟田市、うきは市、柳川市、大川市、小郡市、みやま市、福岡市の8市協会の協力、連携の下に開催しました。

大会には、全国から4,559人(実人数2,909人)の選手が参加し、熱戦を繰り広げました。競技役員としても、2,000人を超える方々の協力がありました。

(2) 日本リーグ

12月19日、バドミントン日本リーグ2010岡垣大会を岡垣町サンリーアイウェブアリーナにおいて開催しました。対戦は、男子が日本ユニシスvsNTT東日本、女子が日本ユニシスvs北都銀行。仮設スタンドを設置し、全席指定により、2,250人の観客を集めました。福岡県出身の選手が多く出場し、熱戦を繰り広げてくれました。

(3) ヨネックスドリームマッチ

9月28日、(財)日本バドミントン協会及びヨネックス株の協力を得て、ヨネックスドリームマッチ2010北九州を北九州市総合体育館において開催しました。

話題のイケシオ、スエマエ、田児賢一、ピーター ハーグ ゲードなどの世界トップ選手のプレーにより、3,150人の観客が魅了されました。

平成22年度 事業報告一覧

| 月 | 日 | 事業および行事名 | 会場地 | 担当委員会 | 開催会議名 |
|-------|-------------------|----------------------------|------|------------|-------------------|
| 4 | 10(土)～11(日) | 国体予選(少年の部) | 久留米市 | 強化指導, 競技審判 | 総務(4/3) |
| | 23(金) | スポーツフェスタふくおか(県民体育大会)担当者説明会 | 福岡市 | 競技審判 | |
| | 25(日) | 審判技術講習会・検定会 | 大川市 | 競技審判 | |
| | 30(金) | (財)福岡県体育協会加盟団体理事長会 | 福岡市 | 理事長 | |
| 5 | 5(水) | 審判技術講習会・検定会 | 久留米市 | 競技審判 | 競技(5/9) |
| | 13(木) | 県選手強化事業説明会 | 福岡市 | 強化指導, 事務局 | 総務(5/9) |
| | 16(日) | 審判技術講習会・検定会 | うきは市 | 競技審判 | |
| | 23(日) | 審判技術講習会・検定会 | 福岡市 | 競技審判 | |
| | 24(月) | 県選手強化推進実行委員会ヒヤリング | 福岡市 | 強化指導, 事務局 | |
| | 28(金) | (財)福岡県体育協会評議員会 | 福岡市 | 理事長 | |
| | 30(日) | 審判技術講習会・検定会 | 小郡市 | 競技審判 | |
| 6 | 2(水) | スポーツフェスタふくおか(県民体育大会)市郡説明会 | 福岡市 | 競技審判 | 強化(6/6) |
| | 5(土)～6(日) | 国体予選(成年の部) | 久留米市 | 強化指導, 競技審判 | |
| | 6(日) | 日本スポーツマスターズ予選 | 久留米市 | 競技審判 | |
| | 19(土) | 全日本ジュニア選手権大会予選(ジュニア新人の部単) | 岡垣町 | 強化指導, 競技審判 | |
| 7 | 27(日) | (財)日本バドミントン協会評議員会 | 東京 | 理事長 | 指導(6/19) |
| | 4(日) | 審判技術講習会・検定会 | 大川市 | 競技審判 | 理事会・評議員会 (7/3) |
| | 18(日) | 強化練習会 | 福岡市 | 強化指導 | |
| 25(日) | 第10回全九州社会人クラブ交流大会 | 久留米市 | 競技審判 | | |
| 8 | 1(日) | 第33回社会人選手権大会 | 福岡市 | 競技審判 | 総務(8/1) |
| | 7(土)～9(月) | 国体強化合宿 | 久留米市 | 強化指導 | 競技(8/1) |
| | 12(木)～13(金) | 全日本ジュニア選手権大会予選(ジュニアの部) | 筑後市 | 強化指導, 競技審判 | |
| | 13(金)～15(日) | ジュニア選抜合宿(小中学生) | 久留米市 | 強化指導 | |
| | 20(金) | 九州バドミントン連盟理事長会 | 鹿児島県 | 理事長 | |
| | 20(金)～22(日) | 国体九州ブロック大会審判員派遣 | 鹿児島県 | 競技審判 | |
| | 20(金)～22(日) | 国体九州ブロック大会選手派遣 | 鹿児島県 | 強化指導 | |
| 9 | 18(土)～20(月) | 国体強化合宿 | 北九州市 | 強化指導 | |
| | 19(日) | 第53回県民体育大会 | 筑後地区 | 競技審判 | |
| | 23(木) | 審判技術講習会・検定会 | 大牟田市 | 競技審判 | |
| 10 | 1(金)～4(月) | 第65回国民体育大会選手派遣 | 千葉県 | 強化指導 | |
| | 2(土) | 審判技術講習会・検定会 | 福岡市 | 競技審判 | |
| | 4(日) | 第6回福岡県混合ダブルス年代別大会 | 久留米市 | 競技審判 | |
| | 27(水) | 第64回国民体育大会解団式、反省会 | 福岡市 | 理事長, 強化指導 | |
| 11 | | | | | 理事会(11/6) |
| 12 | 18(土) | 全日本中学生選手権大会選手選考会 | 大川市 | 強化指導 | |
| | 19(日) | バドミントン日本リーグ2009 | 岡垣町 | 競技審判 | |
| 1 | 4(火)～7(金) | 九州地区ジュニア強化合宿 | 鹿児島県 | 強化指導 | 総務(1/15) |
| | 8(土)～10(月) | ジュニア選抜合宿(小中学生) | 福岡市 | 強化指導 | |
| | 23(日) | 第7回福岡県混合ダブルス年代別大会 | 久留米市 | 競技審判 | |
| 2 | 12(土)～13(日) | 第62回福岡県総合選手権大会 | 北九州市 | 競技審判 | 総務(2/5) |
| | 19(土) | 九州バドミントン連盟理事会 | 福岡市 | 理事長 | 総務(2/19) |
| | 26(土)～27(日) | 九州中学生オープン大会 | 宮崎県 | 強化指導 | 競技(2/19) |
| | 27(日) | 第5回指導者講習会 | 古賀市 | 指導 | |
| 3 | 13(日) | 第30回中学生選抜大会 | 筑紫野市 | 強化指導 | 指導(3/13) |
| | 13(日) | (財)日本バドミントン協会評議員会 | 東京 | 理事長 | 理事会・評議員会 |
| | 28(月) | (財)福岡県体育協会評議員会 | 福岡市 | 理事長 | (3/19) |

平成22年度 会員登録状況

| 協会 | 登録数 | | | 一般 | | | 学生 | | | 高校生 | | | 中学生 | | | 小学生 | | |
|-------|-------|-------|-------|-------|-----|-----|-----|-----|-----|-------|-------|-------|-------|-----|------|-------|-----|-----|
| | 総数 | 男 | 女 | 全数 | 男 | 女 | 全数 | 男 | 女 | 全数 | 男 | 女 | 全数 | 男 | 女 | 全数 | 男 | 女 |
| 福岡県 | 7,015 | 2,807 | 4,208 | 1,555 | 627 | 928 | 436 | 267 | 169 | 2,268 | 1,091 | 1,177 | 1,747 | 536 | #### | 1,009 | 286 | 723 |
| 北九州地区 | 1,960 | 865 | 1,095 | 344 | 158 | 186 | 107 | 63 | 44 | 705 | 349 | 356 | 504 | 196 | 308 | 300 | 99 | 201 |
| 北九州市 | 1,469 | 632 | 837 | 306 | 136 | 170 | 107 | 63 | 44 | 564 | 273 | 291 | 282 | 92 | 190 | 210 | 68 | 142 |
| 京築地区 | 257 | 127 | 130 | 13 | 12 | 1 | 0 | 0 | 0 | 99 | 50 | 49 | 145 | 65 | 80 | 0 | 0 | 0 |
| 中間市 | 90 | 43 | 47 | 10 | 1 | 9 | 0 | 0 | 0 | 42 | 26 | 16 | 21 | 8 | 13 | 17 | 8 | 9 |
| 遠賀郡 | 144 | 63 | 81 | 15 | 9 | 6 | 0 | 0 | 0 | 0 | 0 | 0 | 56 | 31 | 25 | 73 | 23 | 50 |
| 福岡地区 | 2,921 | 1,047 | 1,874 | 805 | 222 | 583 | 232 | 144 | 88 | 904 | 422 | 482 | 615 | 168 | 447 | 365 | 91 | 274 |
| 福岡市 | 1,886 | 743 | 1,143 | 534 | 173 | 361 | 224 | 138 | 86 | 571 | 277 | 294 | 383 | 112 | 271 | 174 | 43 | 131 |
| 筑紫野市 | 165 | 57 | 108 | 28 | 2 | 26 | 0 | 0 | 0 | 48 | 21 | 27 | 60 | 20 | 40 | 29 | 14 | 15 |
| 春日市 | 201 | 28 | 173 | 68 | 4 | 64 | 0 | 0 | 0 | 54 | 18 | 36 | 21 | 3 | 18 | 58 | 3 | 55 |
| 大野城市 | 157 | 40 | 117 | 43 | 10 | 33 | 0 | 0 | 0 | 44 | 20 | 24 | 32 | 3 | 29 | 38 | 7 | 31 |
| 宗像地区 | 94 | 22 | 72 | 70 | 13 | 57 | 0 | 0 | 0 | 24 | 9 | 15 | 0 | 0 | 0 | 0 | 0 | 0 |
| 太宰府市 | 140 | 50 | 90 | 22 | 2 | 20 | 8 | 6 | 2 | 69 | 32 | 37 | 9 | 1 | 8 | 32 | 9 | 23 |
| 糸島市 | 63 | 13 | 50 | 2 | 2 | 0 | 0 | 0 | 0 | 12 | 7 | 5 | 49 | 4 | 45 | 0 | 0 | 0 |
| 古賀市 | 77 | 33 | 44 | 12 | 6 | 6 | 0 | 0 | 0 | 34 | 23 | 11 | 19 | 1 | 18 | 12 | 3 | 9 |
| 那珂川町 | 81 | 33 | 48 | 5 | 3 | 2 | 0 | 0 | 0 | 21 | 0 | 21 | 40 | 23 | 17 | 15 | 7 | 8 |
| 糟屋郡 | 57 | 28 | 29 | 21 | 7 | 14 | 0 | 0 | 0 | 27 | 15 | 12 | 2 | 1 | 1 | 7 | 5 | 2 |
| 筑後地区 | 1,813 | 727 | 1,086 | 336 | 198 | 138 | 41 | 26 | 15 | 518 | 246 | 272 | 618 | 172 | 446 | 300 | 85 | 215 |
| 久留米市 | 953 | 358 | 595 | 151 | 77 | 74 | 32 | 20 | 12 | 275 | 132 | 143 | 363 | 88 | 275 | 132 | 41 | 91 |
| 大牟田市 | 163 | 88 | 75 | 50 | 35 | 15 | 9 | 6 | 3 | 62 | 42 | 20 | 29 | 2 | 27 | 13 | 3 | 10 |
| 柳川地区 | 373 | 141 | 232 | 27 | 26 | 1 | 0 | 0 | 0 | 139 | 55 | 84 | 88 | 29 | 59 | 119 | 31 | 88 |
| 大川市 | 140 | 65 | 75 | 21 | 19 | 2 | 0 | 0 | 0 | 1 | 0 | 1 | 118 | 46 | 72 | 0 | 0 | 0 |
| 小郡市 | 82 | 25 | 57 | 49 | 11 | 38 | 0 | 0 | 0 | 0 | 0 | 0 | 15 | 7 | 8 | 18 | 7 | 11 |
| うきは市 | 20 | 13 | 7 | 20 | 13 | 7 | 0 | 0 | 0 | 0 | 0 | 0 | 0 | 0 | 0 | 0 | 0 | 0 |
| みやま市 | 17 | 16 | 1 | 17 | 16 | 1 | 0 | 0 | 0 | 0 | 0 | 0 | 0 | 0 | 0 | 0 | 0 | 0 |
| 朝倉郡 | 65 | 21 | 44 | 1 | 1 | 0 | 0 | 0 | 0 | 41 | 17 | 24 | 5 | 0 | 5 | 18 | 3 | 15 |
| 筑豊地区 | 321 | 168 | 153 | 70 | 49 | 21 | 56 | 34 | 22 | 141 | 74 | 67 | 10 | 0 | 10 | 44 | 11 | 33 |
| 直方市 | 41 | 17 | 24 | 0 | 0 | 0 | 0 | 0 | 0 | 41 | 17 | 24 | 0 | 0 | 0 | 0 | 0 | 0 |
| 飯塚・嘉麻 | 122 | 79 | 43 | 64 | 43 | 21 | 30 | 26 | 4 | 19 | 10 | 9 | 2 | 0 | 2 | 7 | 0 | 7 |
| 田川地区 | 158 | 72 | 86 | 6 | 6 | 0 | 26 | 8 | 18 | 81 | 47 | 34 | 8 | 0 | 8 | 37 | 11 | 26 |

平成22年度 表彰

1 技能賞

表彰規定第3項第1号の規定による

(各種全国大会において優勝した団体及び個人、またはこれに準ずる成績をおさめた団体及び個人)

- (1) 第49回全日本教職員バドミントン選手権大会
平成22年8月5日～8日 鹿児島県サンアリーナせんだい
- ① 男子65歳以上ダブルス 優勝
廣瀬 勇夫 ・ 副島 力
- ② 男子65歳以上シングルス 優勝
副島 力
- ③ 男子70歳以上シングルス 優勝
廣瀬 勇夫
- (2) 第40回全国中学校バドミントン大会
平成22年8月18日～21日 水島緑地福田公園体育館
女子シングルス 優勝
櫻本 絢子 (田川市立鎮西中学校)



- (過去) 第4回全国小学生ABCバドミントン大会 女子Cグループ
第6回全国小学生ABCバドミントン大会 女子Bグループ
第8回全国小学生ABCバドミントン大会 女子Aグループ
第14回全国小学生バドミントン選手権大会 4年生以下女子複
第15回全国小学生バドミントン選手権大会 5年生以下女子複
第16回全国小学生バドミントン選手権大会 6年生以下女子複
ANAアジアユースジャパン2007 U-13女子複
ANAアジアユースジャパン2009 U-15女子複
第28回全日本ジュニアバドミントン選手権大会 ジュニア新人の部女子単

- (3) 第34回全日本高等専門学校バドミントン選手権大会
平成22年8月21日～22日 鈴鹿市立体育館
男子シングルス 優勝
小川 直人 (北九州工業高等専門学校)



- (過去) 第32回全日本高等専門学校バドミントン選手権大会 団体、男子複
第33回全日本高等専門学校バドミントン選手権大会 男子複

- (4) 第27回全日本シニアバドミントン選手権大会
平成22年11月19日～22日 福岡県立久留米体育館
- ① 女子45歳以上ダブルス 優勝
田村 富士美
 - ② 男子70歳以上ダブルス 優勝
廣瀬 勇夫



平成22年度 大会日程

| 全日本大会<国際> | | 九州大会 | | 福岡県大会 | | | | |
|-------------------|--------------------------------------|---------------------------------------------------|------------------------------------|----------------------------------------------------------------------------------|-----------------|-------------------------------------------------------|-----------------------------------------------|---------------------------------------------|
| 月 | 開催日 | 大会名 | 開催日 | 大会名 | 開催日 | 大会名 | | |
| 4 | 7(水) ～11(日) | 大阪インターナショナルチャレンジ2010 (大阪府守口市) | 27(火) | 第28回全日本レディースバドミントン選手権大会 クラブ対抗九州ブロック予選会 (福岡市民体育館) | 10(土) | 第28回全日本レディースバドミントン選手権大会 クラブ対抗予選会(北九州市立の場池体育館) | | |
| | | | | | 10(土) ～11(日) | 平成22年度国民体育大会久留米少年の部 (久留米県立体育館) | 15(木) | 平成22年度福岡県レディースバドミントン大会 A・B・C・D級(福岡市民体育館) |
| 5 | | | 8(土) ～9(日) | 第57回九州総合バドミントン選手権大会 (北九州市立若松体育館・的場池体育館) 第50回九州学生バドミントンリーグ戦大会 (島原復興アリーナ) | 1(土) | 第51回学生バドミントン選手権大会 (北九州市立大学体育館) | | |
| | | | 11(火) ～16(日) | | | 29(土) ～30(日) | 平成22年度高校総合体育大会兼九州・全国大会予選 (個人) (北九州市立総合体育館) | |
| 6 | | | 18(金) ～24(木) | 第59回九州学生バドミントン選手権大会 (北九州市総合体育館) 九州高校バドミントン選手権大会 (佐賀県立総合体育館) | 5(土) | 第11回全国小学生ABC選手権大会県予選 (北九州市立若松体育館) | | |
| | | | 18(金) ～21(月) | | | 5(土) ～6(日) | 平成22年度高校総合体育大会兼九州・全国大会予選 (団体) (アクション福岡) | |
| | 9(水) ～13(日) | 第60回全日本実業団バドミントン選手権大会 (兵庫県神戸市) | | | 5(土) ～6(日) | 平成22年度国民体育大会予選会成年の部 (久留米みずま総合体育館) | | |
| | | | | | 6(日) | 日本マスターズ2009県予選会 (久留米みずま総合体育館) | | |
| | | | | | 19(土) | 第82回春季教職員大会(福岡地区) | | |
| | | | | | 27(日) | 第3回全日本ジュニアグランプリ予選会(中学生のみ) (岡垣サンリーアイ) | | |
| | | | | | 27(日) | 第29回全日本ジュニア選手権大会予選会 ジュニア新人の部(単)(小倉南体育館) | | |
| | | | | | 27(日) | 平成22年度実業団バドミントン選手権大会前期リーグ戦 (アクション福岡) | | |
| 7 | 29(木) ～8/1(日) | 第28回全日本レディースバドミントン選手権大会 (都道府県対抗・クラブ対抗)(宮城県仙台市) | 25(日) | 第10回九州社会人クラブ交流大会 (久留米総合スポーツセンター県立体育館) | | | | |
| | 28(水) ～8/2(月) | 第61回全国高等学校バドミントン選手権大会 (沖縄県糸満市) | | | | | | |
| | 30(金) ～8/2(月) | 第26回若葉カップ全国小学生バドミントン大会 (京都府長岡京市) | | | | | 30(金) ～31(土) | 平成22年度中体連県大会 (岡垣サンリーアイ) |
| 8 | 4(水) ～8(日) | 第49回全日本教職員バドミントン選手権大会 (鹿児島県薩摩川内市) | 9(月) ～11(水) | 第39回九州中学校競技大会 (アクション福岡) | 1(日) | 第33回社会人選手権大会 (福岡市民体育館) | | |
| | 13(金) ～15(日) | 第11回全国小学生ABCバドミントン大会 (熊本県八代市) | 20(金) ～22(日) | 平成22年度国民体育大会 第30回九州ブロック大会(吹上浜公園体育館) | 19(木) | 第32回全九州レディースバドミントン選手権大会予選会 (福岡市民体育館) | | |
| | 18(水) ～21(土) | 第40回全国中学校バドミントン大会 (岡山県倉敷市) | | | 21(土) ～22(日) | 第29回全日本ジュニア選手権大会予選会ジュニアの部 (県営筑後広域公園体育館) | | |
| | 21(土) ～22(日) | 第34回全日本高等専門学校バドミントン 選手権大会(三重県鈴鹿市) | | | | | | |
| 9 | 3(金) ～8(水) | 第53回全日本社会人バドミントン選手権大会 (広島県広島市) | | | 5(日) | 第18回小学生夏季大会兼第27回全九州小学生大会予選 (久留米みずま総合体育館・久留米市西部体育館) | | |
| | 17(金) ～20(月) | 第29回全日本ジュニアバドミントン選手権大会 (愛知県大府市・東海市) | | | 19(日) | 第53回県民体育大会 (筑後市, 筑前町, 太刀洗町) | | |
| | 18(土) ～20(月) | 日本スポーツマスターズ2010バドミントン競技 (三重県) | | | 26(日) | 第19回小学生都道府県対抗予選会 (岡垣サンリーアイ体育館) | | |
| | 21(火) ～26(日) | ヨネックスオープンジャパン2010 (東京都) | | | 25(土) ～26(日) | 第48回学生バドミントン新人戦 (北九州市立大学体育館) | | |
| | | | | | 29(水) | 第21回福岡県クラブ対抗レディースバドミントン大会 1・2・3・4部(福岡市民体育館) | | |
| 10 | 1(金) ～4(月) | 第65回国民体育大会バドミントン競技会 (千葉県野田市) | 17(日) | 第32回全九州レディースバドミントン選手権大会 (熊本市総合体育館) | | | | |
| | 10(日) ～ 19/9(日) | バドミントン日本リーグ2010 (全国各地) | | | | | | |
| | 15(金) ～21(木) | 第61回全日本学生バドミントン選手権大会 (東京都) | | | | | | |
| | 16(土) ～19(火) | 全国スポーツレクレーション祭 (富山県高岡市) | | | | | | |
| | 21(木) ～23(土) | ヨネックス杯国際親善レディースバドミントン大会 2010(大阪府大阪市) | | | 17(日) | 第18回実業団バドミントン選手権大会トーナメント戦 (福岡市立博多体育館) | | |
| 29(金) ～31(日) | 第9回日本バドミントンジュニアグランプリ2010 (宮城県仙台市) | 30(土) ～31(日) | 第33回全九州小学生大会 (別府市総合体育館:べっぷアリーナ) | | | | | |
| 30(土) ～11/1(月) | ANAアジアユース(千葉県千葉市) | | | | | | | |
| 11 | 19(金) ～22(月) | 第27回全日本シニアバドミントン選手権大会 (福岡県) | 20(土) ～21(日) | 小学生強化練習会 (八代市総合体育館) | 13(土) ～14(日) | 高校バドミントン競技新人大会兼九州大会予選 (うきはアリーナ(うきは市総合体育館)) | | |
| | | | 27(土) ～12/3(金) | 第49回中国四国九州学生選手権大会 (熊本県立総合体育館) | 28(日) | 第83回秋季教職員大会 (北九州地区) | | |
| 12 | 6(月) ～12(日) | 平成22年度全日本総合バドミントン選手権大会 (東京都) | 24(金) ～27(月) | 九州高校選抜大会兼第39回全国高等学校 選抜バドミントン大会九州地区予選 (佐賀県立総合体育館) | 8(水) ～11(土) | 第60回学生バドミントン秋季リーグ戦 (アクション福岡) | | |
| | 19(日) | バドミントン日本リーグ2010岡垣大会 (福岡岡垣サンリーアイ体育館) | | | 23(木) | 第11回全日本中学生バドミントン選手権大会一次選考会 (大川市民体育館) | | |
| | 24(金) ～28(火) | 第19回全国小学生バドミントン選手権大会 (愛媛県松山市) | | | | | | |
| 1 | 28(金) ～30(日) | 第5回全日本レディースバドミントン競技大会(個人戦) (大分県別府市) | 4(火) ～7(金) | 第24回ジュニア強化合宿 (吹上浜公園体育館) | | | | |
| | | | 29(土) ～30(日) | 第56回九州社会人選手権大会 (那覇市民体育館) | 23(日) | 第7回福岡県混合ダブルス年代別大会 (久留米県立体育館) | | |
| 2 | | | 27(土) ～28(日) | 中学生オープン大会 (宮崎県総合体育館) | 12(土) ～13(日) | 第62回福岡県総合バドミントン選手権大会 (北九州市立小倉南体育館) | | |
| | | | | | 19(土) | 県中学新人大会(福岡市民体育館) | | |
| 3 | | | | | 5(土) | 第30回県小学生選抜大会 第8回県小学生大会(北九州市立総合体育館) | | |
| | 25(金) ～28(月) | 第39回全国高等学校選抜バドミントン大会 (和歌山県和歌山市) | | | 6(日) | 平成22年度実業団バドミントン選手権大会後期リーグ戦 (アクション福岡) | | |
| | 26(土) ～28(月) | 第11回全日本中学生バドミントン選手権大会 (埼玉県熊谷市) | | | 13(日) | 第30回中学生選抜バドミントン大会 (筑紫野市農トレセンター) | | |

平成22年度 強化指導委員会（指導部会）報告

1、JOCジュニアオリンピック 福岡県予選及び本大会結果

期日 8月12日(木)・13日(金)

会場 福岡県筑後広域公園体育館

①ジュニア男子の部 単17名・複18組参加 全国大会
 複 森田 浩平・石山 裕基 九国大付 2回戦敗退
 単 濱崎 元輝 自由ヶ丘 1回戦敗退
 単 馬場 湧生 九国大付属中 2回戦敗退 日本バドミントン協会推薦者

②ジュニア女子の部 単27名・複23組参加
 複 堂山 友里愛・井上 朋美 九国大附 3位 高校総体ベスト16
 複 中村 麻裕・金森 望 九国大附 ベスト16
 単 中村 麻裕 九国大附 2回戦敗退
 単 櫻本 絢子 田川鎮西 ベスト8 日本バドミントン協会推薦者

期日 6月19日(土)

会場 岡垣サンリーアイ(ウェーブアリーナ)

③ジュニア新人男子の部 単52名参加(各地区8名の参加枠・小学生は4名)
 水谷 希純 岡垣中 2回戦敗退
 藤田 将徳 筑紫野中 1回戦敗退
 久場 圭祐 海老津小 2回戦敗退 全国小学生Aの部2位

④ジュニア新人女子の部 単51名参加(各地区8名の参加枠・小学生は4名)
 清水 望 那珂川中 ベスト8
 財津 穂 曾根中 1回戦敗退

2、ジュニアグランプリ福岡県選手団及び全国大会結果

22年度は出場を見送りました。

3、中学校体育連盟主催大会の結果

| | | 九州大会結果 | 全国大会結果 |
|---------|---------------|--------|--------|
| 男子団体戦 | 本城中 | 2位 | 1回線敗退 |
| | 九国大付属中 | 3位 | 1回線敗退 |
| 女子団体戦 | 九国大付属中 | 優勝 | 3位 |
| 男子シングルス | 馬場 湧生(九国大付属中) | 優勝 | ベスト8 |
| 女子シングルス | 櫻本 絢子(田川鎮西中) | 優勝 | 優勝 |
| | 松岡 英美(九国大付属中) | 3位 | 2回線敗退 |
| 男子ダブルス | 占部・寺脇(岡垣中) | 2位 | 2回線敗退 |
| | 多賀・中里(能古中) | 3位 | 1回戦敗退 |
| 女子ダブルス | 里見・若林(九国大付属中) | 3位 | 2回戦敗退 |
| | 西坂・大野(岡垣中) | 3位 | 出場権なし |

- 4、 全日本中学生バドミントン選手権大会福岡県第1次選考会
 期日 12月18日(土)
 会場 大川市民体育館 男女合計延べ167名参加(各地区4名4組の参加枠)
 選手団

| | | |
|------|-------|-------------|
| 監督 | 真鍋 聡 | |
| コーチ | 清水 尚美 | |
| 男子選手 | 西坂 昇 | 九州国際大学附属中学校 |
| 〃 | 水谷 希純 | 岡垣町立岡垣中学校 |
| 〃 | 黒田 大誠 | みやま市立瀬高中学校 |
| 〃 | 古賀 駿一 | 久留米市立高牟礼中学校 |
| 〃 | 藤田 将徳 | 筑紫野市立筑紫野中学校 |
| | | |
| 女子選手 | 中野 愛美 | 岡垣町立遠賀南中学校 |
| 〃 | 藤木 沙耶 | 那珂川町立那珂川中学校 |
| 〃 | 清水 望 | 那珂川町立那珂川中学校 |
| 〃 | 若林 杏佳 | 九州国際大学附属中学校 |
| 〃 | 石橋 舞 | 九州国際大学附属中学校 |
| 〃 | 重田 美空 | 九州国際大学附属中学校 |

3月26日(金)～28日(日)
 埼玉県 熊谷市他

全国大会結果
 東北大震災のため中止

- 5、 福岡県中学生選抜バドミントン大会(3月13日(日))開催
 ※筑紫野市農業者トレーニングセンター
 男女合計延べ144名参加(各地区4名4組の参加枠)

結果

男子シングルス

- 1位 西坂 昇 (九国大付属中)
 2位 濱崎 駿 (岡垣ジュニア)
 3位 古賀 駿一 (高良内クラブ)
 3位 吉岡 凌 (八幡西ジュニア)

女子シングルス

- 1位 清水 望 (チャレンジジュニア)
 2位 財津 穂 (京都クラブ)
 3位 若林 杏佳 (九国大付属中)
 3位 吉永 萌夏 (瀬高中)

男子ダブルス

- 1位 黒田 大誠(瀬高中)・藤田 将徳(山家ウイングス)
 2位 西坂 昇(九国大付属中)・守田 敦貴(九国大付属中)
 3位 福田 晋也(海老津ジュニア)・石田 雅信(海老津ジュニア)
 3位 濱崎 駿(岡垣ジュニア)・野口 泰賀(ネイバーキッズ)

女子ダブルス

- 1位 堂山 美羽(九国大付属中)・重田 美空(九国大付属中)
 2位 清水 望(チャレンジジュニア)・中原 優香(チャレンジジュニア)
 3位 藤木 沙耶(チャレンジジュニア)・児島 教子(チャレンジジュニア)
 3位 中野 愛美(海老津ジュニア)・小早川 光(海老津ジュニア)

第11回

全国小学生ABCバドミントン大会

8/13～15 (熊本県八代市)



男子Aクラス

準優勝 久場圭祐 (岡垣ジュニア)



女子Bクラス

敢闘賞 内山智尋 (岡垣ジュニア)



男子Cクラス

3位 八岩慎之介 (海老津ジュニア)



第26回 若葉カップ全国小学生バドミントン大会

(京都府長岡京市)

祝 3位



岡垣ジュニア男子チーム

監督 池田 明男、コーチ 金子 真由美

選手 久場 圭祐 (6)、河野 敦紘 (6)、田中 陽也 (6)、鳥本 高人 (6)、金子 真大 (5)
田島 輝哉 (5)、伊藤 良樹 (5)、小村 飛雄 (5)、石橋 陸 (4)、山崎 孝樹 (3)



第40回 全日本中学生バドミントン大会

8月18日～21日 岡山県倉敷市

優勝



女子シングルス 優勝 櫻本絢子

3位



女子団体戦 第3位 九州国際大学付属中学校

監督 木村 幸恵 コーチ 松本 武

選手 西尾 千空 (3年/主将)、松岡 英美 (3年)、里見 明日香 (3年)

若林 杏佳 (2年)、堂山 美羽 (2年)、石橋 舞 (1年)、重田 美空 (1年)

平成22年度 強化指導委員会（強化部会）報告

| 事業名 | 事業内容 | 対象者 | 選抜方法等 | 参加数 | 日程 | 場所 |
|----------------------|------------------------------------|-----------------|---------------------------------------|-----|---------------------|-------------------|
| | 九州ブロック大会対策事業 | 成年男女 | 九州ブロック大会参加の 国体代表監督・選手 及び強化指定指導者 | 16 | 7/18 | 西日本シティ銀行 体育館 |
| | | 成年男女 | 九州ブロック大会参加の 国体代表監督・選手 及び強化指定指導者 | 16 | 8/7 ～ 8/9 | 久留米大学体育館 |
| | 本国体対策事業 | 成年男女 | 本国体参加の国体代表監督 ・選手及び強化指定指導者 | 9 | 9/18 ～ 9/20 | 自由ヶ丘高校体育館 |
| | 後期強化合宿 | 全種別 | 強化指定指導者 及び強化指定選手 | 34 | 2/20 | 九州国際大学体育館 |
| | | 全種別 | 強化指定指導者 及び強化指定選手 | 22 | 3/13 | 九州国際大学体育館 |
| 一貫指導体制 整備促進事業 | 夏季選抜合宿 | 小学生 中学生 | 指導者 15名 選手 45名 | 60 | 8/13 ～ 8/15 | 久留米県立体育館 |
| | 冬季選抜合宿 | 小学生 中学生 | 指導者 8名 選手 74名 | 82 | 1/8 ～ 1/10 | アクション福岡 |
| | ジュニア選抜宮崎遠征 | 小学生 中学生 | 指導者 2名 選手 40名 | 42 | 1/29 ～ 1/30 | 宮崎県綾町 |
| | 全国小学生大会 対策強化練習会 | 小学生 | 指導者 4名 選手 35名 | 39 | 12/4 | 岡垣サンリーアイ |
| | 九州地区中学生 選抜強化合宿 | 中学生 | 指導者 1名 選手 4名 | 5 | 1/4 ～ 1/7 | 鹿児島県日置市 |
| | 全日本中学生大会 対策強化練習会 | 中学生 | 指導者 5名 選手 9名 | 14 | 2/11 | 九州国際大学 附属高校体育館 |
| | 九州バドミントン連盟強化事業 (第4回九州中学生オープン大会) | 中学生 | 指導者 2名 選手 11名 | 13 | 2/26 ～ 2/27 | 長崎県島原市 |
| H25_インターハイ 特別強化事業 | 兵庫県遠征 | 中学生 (特別強化指定) | 指導者 2名 選手 19名 | 21 | 10/9 ～ 10/11 | 兵庫県・大阪府 |
| | 大阪府遠征 | 中学生 (特別強化指定) | 指導者 2名 選手 21名 | 23 | 3/5 ～ 3/6 | 大阪府柏原市 |
| 小学生連盟 実施事業 | 九州地区8県 合同練習試合 | 小学生 | 指導者 4名 選手12名 | 16 | 11/20 ～ 11/21 | 熊本県八代市 |
| 九州競技力向上 | 九州地区ジュニア合宿 | 中学生 | 指導者 1名 選手 4名 | 5 | 1/4 ～ 1/7 | 鹿児島県 吹上浜公園体育館 |
| 指導者 育成事業 | 指導者講習会 | 指導者 | 希望者 | 51 | 2/27 | クロスパル古賀 |
| 指導者 派遣事業 | ジュニアグランプリ2010 | | | | | 不参加 |
| | 第19回全国小学生大会 | 指導者 | 男女各2名 (監督、コーチ) | 4 | 12/24 ～ 12/26 | 愛媛県松山市 |
| | 第11回全日本中学生大会 | | | | | 中止 |

平成22年度 国民体育大会 福岡県代表選手

| 種 目 | 区 分 | 氏 名 | 勤 務 先 ・ 学 校 |
|------|-----|------------|------------------|
| 成年男子 | 監督 | 武田 信一郎 | ラケットスポーツ専門店スリーエス |
| | 選手 | 山浦 尚仁 | トヨタ自動車九州(株) |
| | 選手 | 小澤 薫 | トヨタ自動車九州(株) |
| | 選手 | 原田 和憲 | 早稲田大学 |
| | 成績 | 1回戦敗退 | |
| 成年女子 | 監督 | 有田 仁志 | 北九州市役所 |
| | 選手 | 古賀 さやみ | 福岡大学 |
| | 選手 | 植田 悠 | 慶応義塾大学 |
| | 選手 | 坂中 夢 | 九州国際大学 |
| | 成績 | 九州ブロック大会敗退 | |
| 少年男子 | 監督 | 成富 勝彦 | 自由ヶ丘高等学校 |
| | 選手 | 北原 光次郎 | 自由ヶ丘高等学校 |
| | 選手 | 川上 甚 | 自由ヶ丘高等学校 |
| | 選手 | 森田 耕平 | 九州国際大学附属高等学校 |
| | 成績 | 九州ブロック大会敗退 | |
| 少年女子 | 監督 | 目野 俊昭 | 福岡常葉高等学校 |
| | 選手 | 俣村 鈴 | 福岡常葉高等学校 |
| | 選手 | 近藤 佐紀子 | 福岡常葉高等学校 |
| | 選手 | 広瀬 敦美 | 九州国際大学附属高等学校 |
| | 成績 | 2回戦敗退 | |

平成22年度 強化指定選手

| 成年男子 | | | |
|------|--------|------------------|--|
| 区分 | 氏名 | 所属 | |
| 監督 | 武田 信一郎 | ラケットスポーツ専門店スリーエス | |
| コーチ | 小出 寿朗 | トヨタ自動車九州 | |
| 選手 | 山浦 尚仁 | トヨタ自動車九州 | |
| 選手 | 小澤 薫 | トヨタ自動車九州 | |
| 選手 | 有田 雄紀 | 西日本シティ銀行 | |
| 選手 | 高田 英志 | 西部電気工業 | |
| 選手 | 五島 雄一郎 | 福岡バドミントン広場 | |
| 選手 | 松原 恭平 | 九州国際大学 | |

| 成年女子 | | | |
|------|--------|-------------------|--|
| 区分 | 氏名 | 所属 | |
| 監督 | 有田 仁志 | 北九州市役所 | |
| コーチ | 宮崎 賢一 | 北九州市役所 | |
| 選手 | 高原 里衣 | 西日本シティ銀行 | |
| 選手 | 山田 紘実 | | |
| 選手 | 小野 智子 | 瓜生歯科医院 | |
| 選手 | 坂 中 夢 | 九州国際大学 | |
| 選手 | 伊藤 奈摘 | メディカルスポーツセンタースマート | |
| 選手 | 古賀 さやみ | 福岡大学 | |

| 少年男子 | | | |
|------|-------|--------------|----|
| 区分 | 氏名 | 所属 | 学年 |
| 監督 | 成富 勝彦 | 自由ヶ丘高等学校 | |
| コーチ | 荒木 秀文 | ありあけ新世高等学校 | |
| コーチ | 崔 相 範 | 九州国際大学附属高等学校 | |
| 選手 | 濱崎 元輝 | 自由ヶ丘高等学校 | 2年 |
| 選手 | 中村 心 | 自由ヶ丘高等学校 | 2年 |
| 選手 | 山添 裕登 | 自由ヶ丘高等学校 | 2年 |
| 選手 | 的場 友宏 | 自由ヶ丘高等学校 | 1年 |
| 選手 | 森田 浩平 | 九州国際大学附属高等学校 | 1年 |
| 選手 | 石山 裕基 | 九州国際大学附属高等学校 | 1年 |
| 選手 | 松岡 諒二 | 九州国際大学附属高等学校 | 2年 |
| 選手 | 松山 広豊 | 九州国際大学附属高等学校 | 1年 |
| 選手 | 藤吉 亮太 | 福岡常葉高等学校 | 2年 |

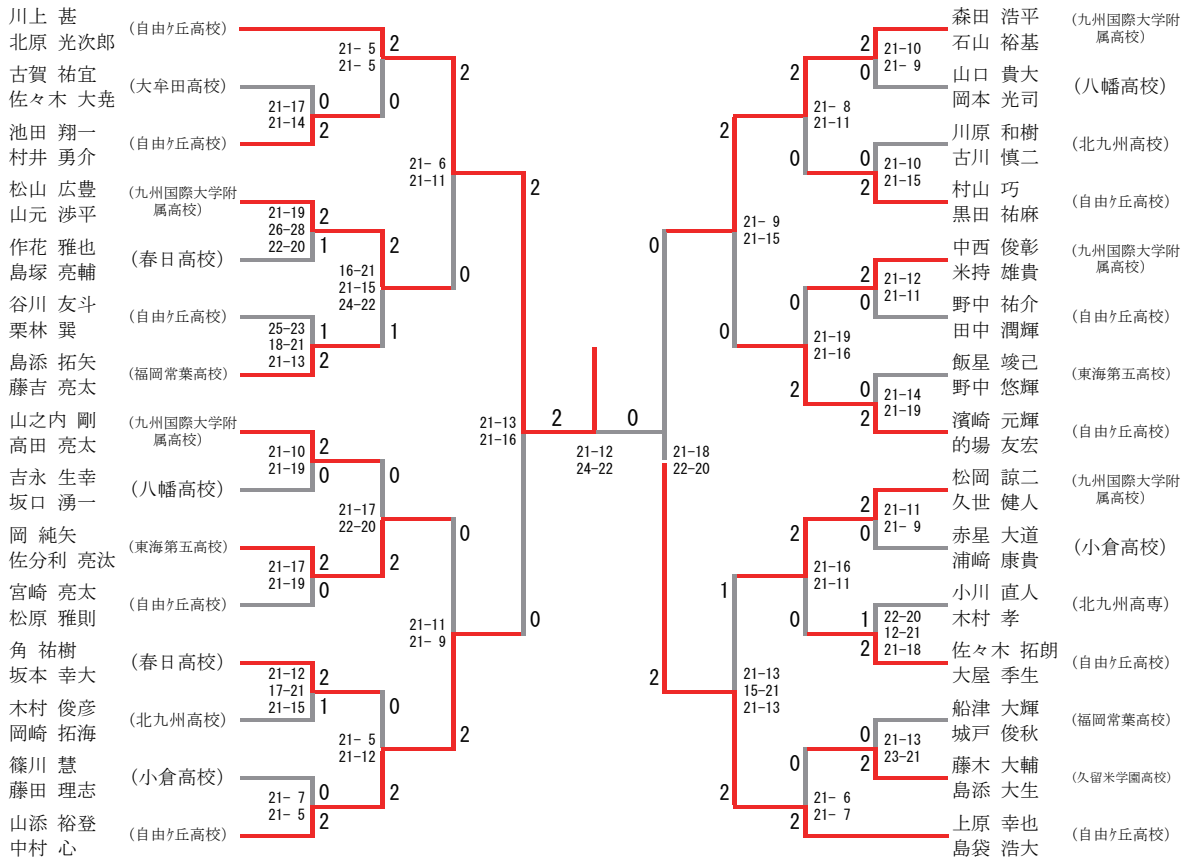
| 少年女子 | | | |
|------|--------|--------------|----|
| 区分 | 氏名 | 所属 | 学年 |
| 監督 | 明神 憲一 | 九州国際大学附属高等学校 | |
| コーチ | 目野 俊昭 | 福岡常葉高等学校 | |
| コーチ | 古泉 佳苗 | 東海大学附属第五高等学校 | |
| 選手 | 堂山 友里愛 | 九州国際大学附属高等学校 | 2年 |
| 選手 | 井上 朋美 | 九州国際大学附属高等学校 | 2年 |
| 選手 | 大野 萌 | 九州国際大学附属高等学校 | 2年 |
| 選手 | 原田 萌未 | 九州国際大学附属高等学校 | 2年 |
| 選手 | 前田 真奈 | 九州国際大学附属高等学校 | 2年 |
| 選手 | 中村 麻裕 | 九州国際大学附属高等学校 | 1年 |
| 選手 | 金森 望 | 九州国際大学附属高等学校 | 1年 |
| 選手 | 俣村 南妙 | 福岡常葉高等学校 | 1年 |
| 選手 | 石丸 ひかる | 東海大学附属第五高等学校 | 2年 |

平成22年度 ジュニア強化指定選手

| 小学生 男子 | | | | |
|--------|---------|----|--------------|-------------|
| No | 氏名 | 学年 | 所属学校 | 所属チーム |
| 1 | 久場 圭 祐 | 6年 | 岡垣町立海老津小学校 | 岡垣ジュニア |
| 2 | 河野 敦 紘 | 6年 | 北九州市立星ヶ丘小学校 | 岡垣ジュニア |
| 3 | 江田 昂 弘 | 6年 | 北九州市立高見小学校 | J B C 小倉 |
| 4 | 八色 駿 | 6年 | 北九州市立皿倉小学校 | J B C 小倉 |
| 5 | 柳 秀 俊 | 6年 | 北九州市立本城小学校 | 八幡西ジュニア |
| 6 | 吉岡 将 汰 | 6年 | 水巻町立頃末小学校 | 八幡西ジュニア |
| 7 | 山本 ひかる | 6年 | 大牟田市立大正小学校 | 瀬高ジュニア |
| 8 | 佐藤 優 希 | 6年 | 筑紫野市立原田小学校 | バド キ ッ ズ |
| 9 | 金子 真 大 | 5年 | 北九州市立星ヶ丘小学校 | 岡垣ジュニア |
| 10 | 田島 輝 哉 | 5年 | 宗像市立自由ヶ丘南小学校 | 岡垣ジュニア |
| 11 | 添田 僚 太 | 5年 | 福岡市立原北小学校 | 百道ジュニア |
| 12 | 石橋 陸 | 4年 | 宗像市立東郷小学校 | 岡垣ジュニア |
| 13 | 山崎 孝 樹 | 3年 | 岡垣町立海老津小学校 | 岡垣ジュニア |
| 小学生 女子 | | | | |
| 1 | 松山 奈 美 | 6年 | 北九州市立星ヶ丘小学校 | 岡垣ジュニア |
| 2 | 宮原 美 樹 | 6年 | 久留米市立水縄小学校 | 岡垣ジュニア |
| 3 | 大野 琴 乃 | 6年 | 北九州市立中尾小学校 | 海老津ジュニア |
| 4 | 廣渡 友 望 | 6年 | 岡垣町立海老津小学校 | 海老津ジュニア |
| 5 | 大林 智 代 | 6年 | 北九州市立藤松小学校 | 北九州ジュニア |
| 6 | 渚上 奏 良 | 6年 | 北九州市立戸畑中央小学校 | 北九州ジュニア |
| 7 | 肥田木 あかり | 6年 | 篠栗町立勢門小学校 | C O L O R S |
| 8 | 高橋 佑 妃 | 5年 | 北九州市立池田小学校 | 北九州スピリッツ |
| 9 | 松島 悠 希 | 5年 | 北九州市立塔野小学校 | 北九州スピリッツ |
| 10 | 江川 文 香 | 5年 | 岡垣町立山田小学校 | 岡垣ジュニア |
| 11 | 目野 穂乃香 | 4年 | 柳川市立二ッ河小学校 | 瀬高ジュニア |
| 12 | 鬼塚 千 花 | 4年 | 北九州市立湯川小学校 | J B C 小倉 |
| 13 | 内山 智 尋 | 3年 | 福岡市立博多小学校 | 岡垣ジュニア |
| 中学生 男子 | | | | |
| No | 氏名 | 学年 | 所属学校 | 所属チーム |
| 1 | 水谷 希 純 | 2年 | 岡垣町立岡垣中学校 | 岡垣ジュニア |
| 2 | 古賀 駿 一 | 2年 | 久留米市立高牟礼中学校 | 高良内クラブ |
| 3 | 西坂 昇 | 2年 | 九州国際大学附属中学校 | |
| 4 | 福田 晋 也 | 2年 | 宗像市立自由ヶ丘中学校 | 海老津ジュニア |
| 5 | 武生 卓 也 | 2年 | 岡垣町立岡垣中学校 | エビツ西部JBC |
| 6 | 野田 剗 斗 | 2年 | 岡垣町立岡垣中学校 | 満石ジュニア |
| 7 | 石岡 智 稀 | 2年 | 中間市立中間中学校 | 中間ジュニア |
| 8 | 藤田 将 徳 | 1年 | 筑紫野市立筑紫野中学校 | 山家ウイングス |
| 9 | 濱崎 駿 | 1年 | 朝倉市立秋月中学校 | 岡垣ジュニア |
| 10 | 仲西 祐 太 | 1年 | 福岡市立田隈中学校 | 百道ジュニア |
| 11 | 添田 真 一 | 1年 | 福岡市立原北中学校 | 百道ジュニア |
| 12 | 荒木 広 夢 | 1年 | 福岡市立香椎第二中学校 | 香住ヶ丘ジュニア |
| 中学生 女子 | | | | |
| 1 | 清水 望 | 2年 | 那珂川町立那珂川中学校 | チャレンジジュニア |
| 2 | 藤木 沙 耶 | 2年 | 那珂川町立那珂川中学校 | チャレンジジュニア |
| 3 | 若林 杏 佳 | 2年 | 九州国際大学附属中学校 | |
| 4 | 堂山 美 羽 | 2年 | 九州国際大学附属中学校 | |
| 5 | 平田 みなみ | 2年 | 九州国際大学附属中学校 | |
| 6 | 中野 愛 美 | 2年 | 遠賀町立遠賀南中学校 | 海老津ジュニア |
| 7 | 中村 茉里子 | 2年 | 福岡市立野間中学校 | 大池ジュニア |
| 8 | 野田 千 遥 | 2年 | 久留米市立高牟礼中学校 | 高良内クラブ |
| 9 | 西村 鮎 奈 | 2年 | 北九州市立永犬丸中学校 | 北九州スピリッツ |
| 10 | 石橋 舞 | 1年 | 九州国際大学附属中学校 | |
| 11 | 重田 美 空 | 1年 | 九州国際大学附属中学校 | |
| 12 | 向 琴 音 | 1年 | 九州国際大学附属中学校 | |
| 13 | 目野 遥 菜 | 1年 | 柳川市立三橋中学校 | |

第65回国民体育大会バドミントン競技福岡県予選会（少年の部）

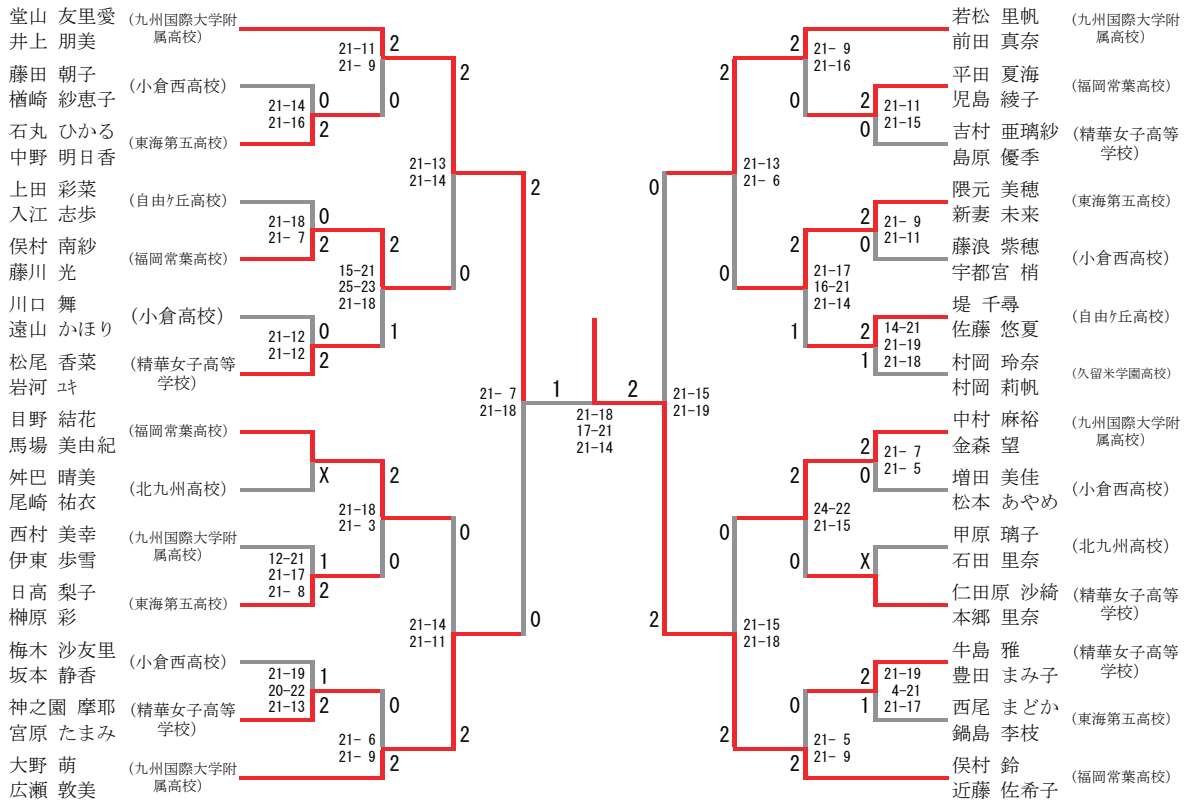
男子ダブルス



三位決定戦



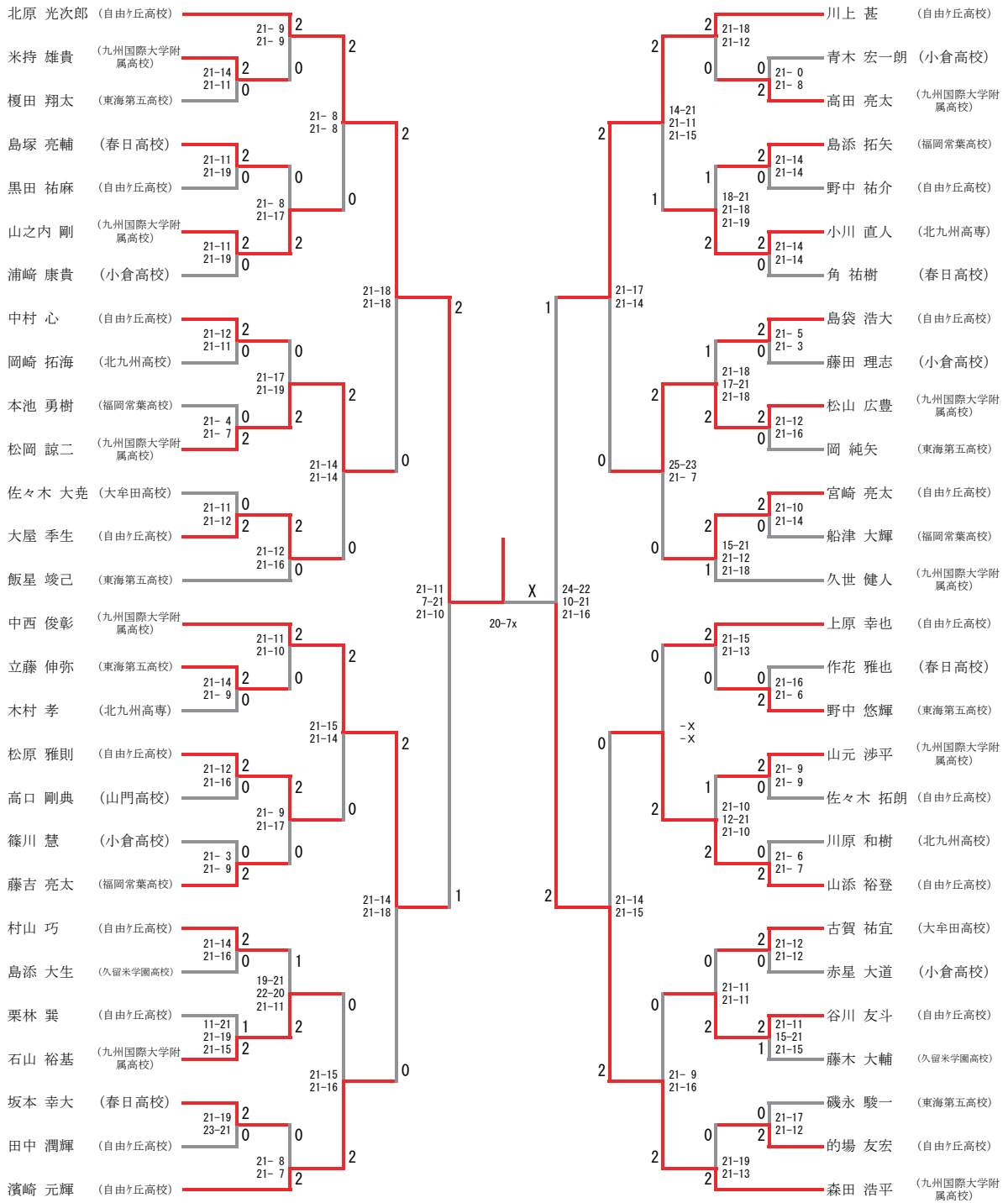
女子ダブルス



三位決定戦



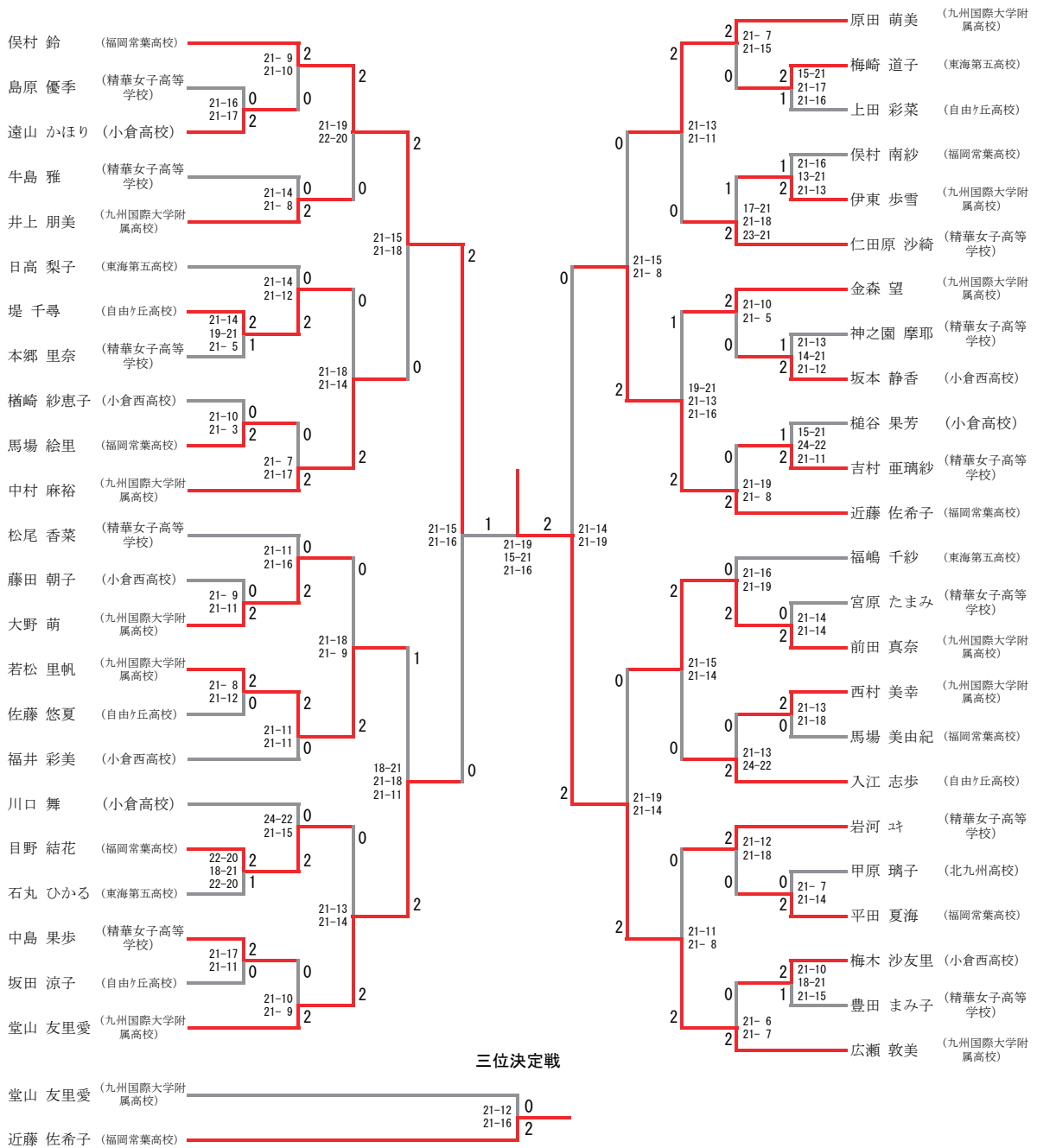
男子シングルス



三位決定戦

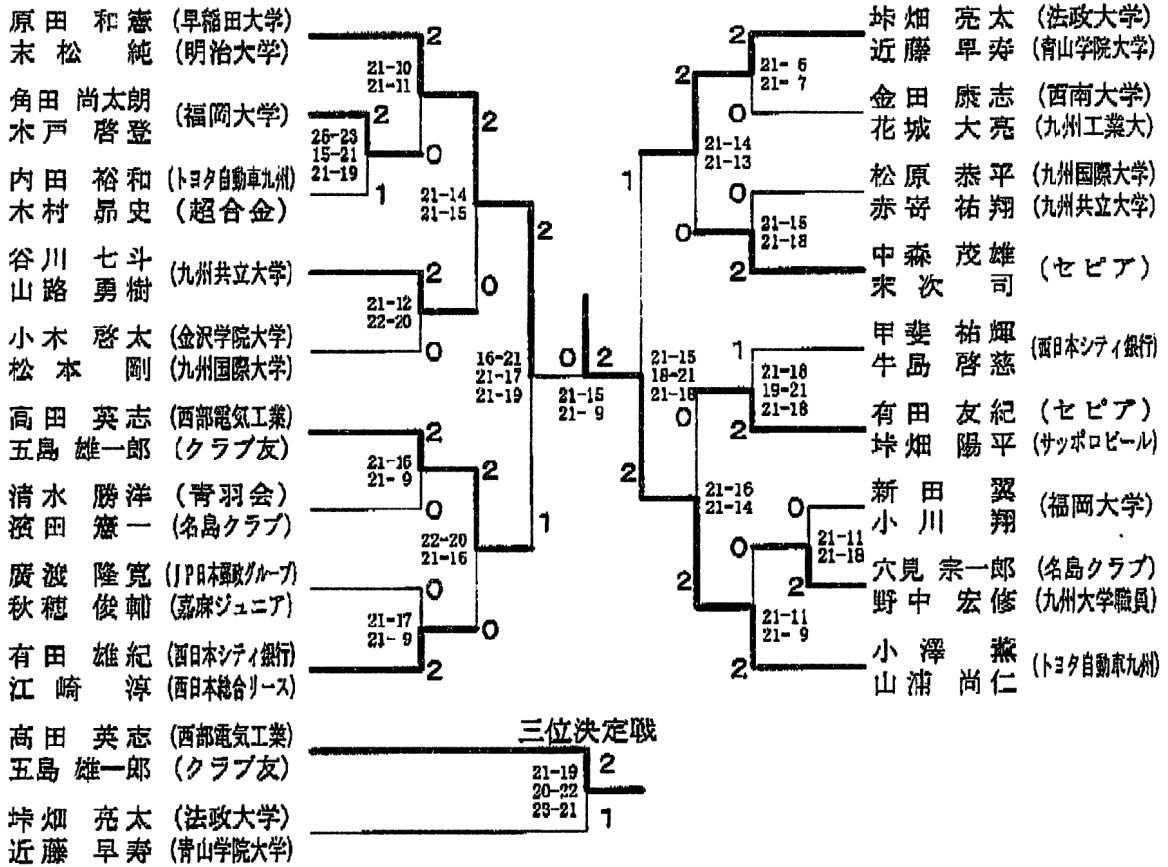


女子シングルス

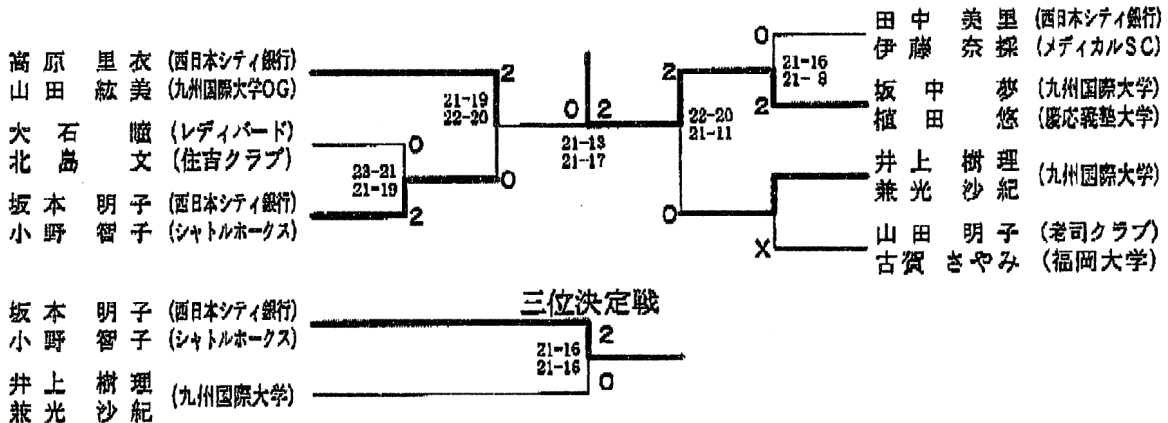


第65回国民体育大会バドミントン競技福岡県予選会（成年の部）

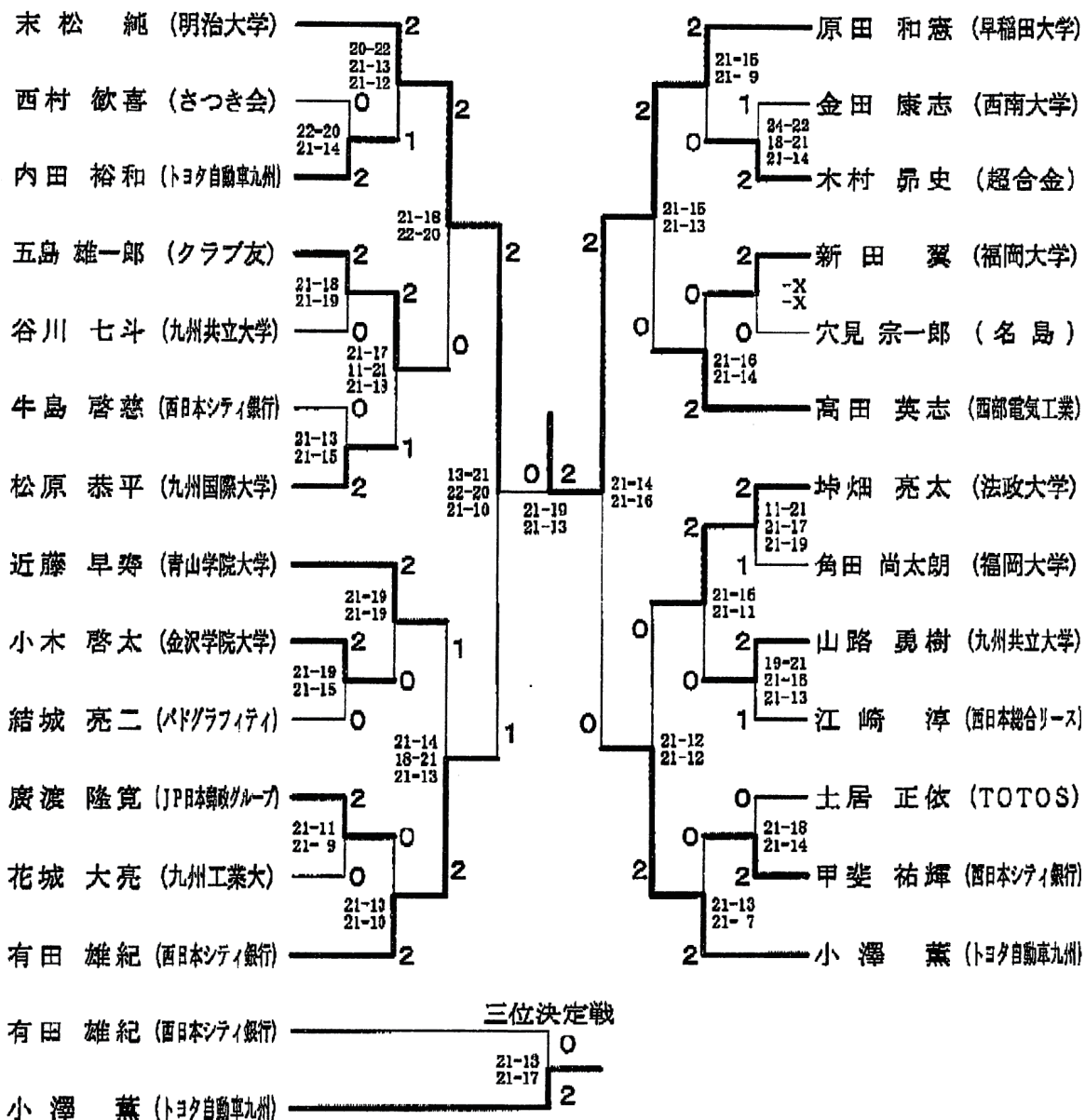
男子ダブルスA



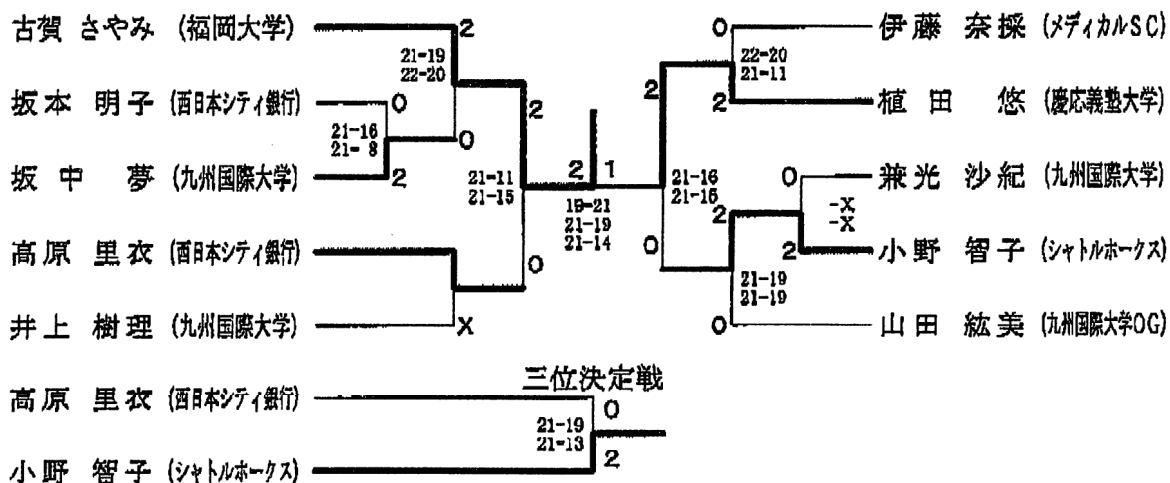
女子ダブルスA



男子シングルス



女子シングルス



平成22年度スポーツフェスタ・ふくおか「スポーツ・レクリエーション祭」
第33回 福岡県社会人バドミントン選手権大会

| 種目 | 優勝 | 準優勝 |
|-------|--------------------------------|------------------------------|
| 一般男子複 | 新宅 地塩・妹尾 雄介(トヨタ自動車九州) | 八重倉 里志・西田 祐二(西部電機工業・三池工業高校) |
| 30男子複 | 菊地 洋平・北島 顕彰(Be-Freez) | 高田 英志・境 和樹(西部電機工業・文徳高校) |
| 35男子複 | 中森 茂雄・末次 司(セビア) | 重 琢磨・野田 亮介(K. O. R) |
| 40男子複 | 野中 宏修・荒木 邦夫(九大クラブ・香椎クラブ) | 谷川 俊幸・浜田 洋彰(老司クラブ・福岡市役所) |
| 45男子複 | 濱崎 洋介・小出 寿朗(秋月クラブ・トヨタ自動車九州) | 佐田 聡・中村 正巳(西日本シティ銀行) |
| 50男子複 | 竹之内 正人・堀内 英治(小郡STA) | 中尾 昇・遠藤 明夫(青葉クラブ・TAKE-1) |
| 55男子複 | 内山 英美・山田 祥治(シャトルフレンズ) | 池端 康弘・姫嶋 英治(小郡クラブ) |
| 60男子複 | 澤見 実・羽江 雄司(三池クラブ・高田クラブ) | 森野 秀雄・権藤 直之(ヴィンテージ福岡・当仁クラブ) |
| 65男子複 | 廣瀬 勇夫・新美 吉武(ヴィンテージ福岡) | 松原 浩章・西岡 幸雄(ヴィンテージ福岡・香住ヶ丘) |
| 70男子複 | 下村 武・河野 龍彦(堤クラブ・美野島倶楽部) | 後藤 研・宮部 五郎(香住ヶ丘クラブ・宗像市協会) |
| 一般女子複 | 古木 春香・谷口 智美(香椎浜クラブ・運道具屋BC) | 高原 里衣・坂本 明子(西日本シティ銀行) |
| 30女子複 | 池尻 昭子・松隈 敦子(KLBC・佐賀県) | 東濱 恵美・野間 久代(KALEN・芦屋チャレンジ) |
| 35女子複 | 田村 富士美・鮫島 リエ(ヨネックス・フリーバード) | 中森 良子・入沢 智美(セビア・シャトルハウス) |
| 40女子複 | 清水 尚美・阿久根 恭子(チャレンジジュニア・レディバード) | 小林 絵美・廣本 美秀(A・Aクラブ・城の原クラブ) |
| 45女子複 | 内山 咲子・堂山 貴美子(住吉・セビア) | 宮瀬 聡美・吉岡 雅子(フリーバード・シャトルハウス) |
| 50女子複 | 権藤 加世子・柳 千鶴子(親和・西国分クラブ) | 皆川 照子・山田 ヨリエ(バドグラフィティ・太良クラブ) |
| 55女子複 | 光吉 千佳子・梅田 眞澄(シャトルフレンズ・FCC) | 中村 豊子・鶴 加寿栄(黒崎・パレット) |
| 60女子複 | 桶本 百合子・香月 美津子(セビア・黒崎) | 中村 景子・岡元 恭子(あおぞら・藤崎クラブ) |
| 65女子複 | 大庭 千恵子・河内山 由利子(百道クラブ・藤崎クラブ) | 樋口 定子・山下 シノブ(あおぞら・城南Hi) |
| 一般男子単 | 小澤 薫(トヨタ自動車九州) | 新宅 地塩(トヨタ自動車九州) |
| 30男子単 | 高田 英志(西部電気工業) | 城戸 洋欣(荒尾クラブ) |
| 35男子単 | 竹下 大介(Be-Freez) | 中森 茂雄(セビア) |
| 40男子単 | 佐藤 浩(福岡市役所) | 野中 宏修(九大クラブ) |
| 45男子単 | 諸藤 敏夫(チームアンバランス) | 中村 正巳(西日本シティ銀行) |
| 50男子単 | 堂山 武(北九州市役所) | 佐田 聡(西日本シティ銀行) |
| 55男子単 | 武松 正(金沢屋スポーツ) | 早川 績(庄内BC) |
| 60男子単 | 城井 五十二(ヴィンテージ福岡) | 山本 恭治(若松ヤングプラザ) |
| 65男子単 | 副島 力(香住ヶ丘ジュニア) | 西山 明三(どんぐり) |
| 70男子単 | 廣瀬 勇夫(ヴィンテージ福岡) | 後藤 研(香住ヶ丘クラブ) |
| 30女子単 | 白石 久美子(フリーバード) | 今福 智子(若松ヤングプラザ) |
| 一般混合複 | 江崎 淳・高原 里衣(西日本総合リース・西日本シティ銀行) | 峰 浩志・大塚 悠華(バドグラフィティ) |
| 35混合複 | 江口 雅臣・松隈 敦子(荒尾市役所・佐賀県) | 城戸 孝夫・池尻 昭子(セビア・KLBC) |
| 45混合複 | 小出 寿朗・堂山 貴美子(トヨタ自動車九州・セビア) | 江崎 保行・内山 咲子(チャレンジジュニア・住吉クラブ) |
| 50混合複 | 白石 二郎・池口 治美(嘉麻市役所・ささゆり) | 岡室 利彦・岡室 さと子(四王寺・クリアレディース) |



開会式



70男子複 優勝



70男子複 準優勝



65男子複 優勝



65男子複 準優勝



60男子複 優勝



60男子複 準優勝



5 5 男子複 優勝



5 5 男子複 準優勝



5 0 男子複 優勝



5 0 男子複 準優勝



4 5 男子複 優勝



4 0 男子複 優勝



4 0 男子複 準優勝



35男子複 優勝



35男子複 準優勝



30男子複 優勝



30男子複 準優勝



一般男子複 優勝



一般男子複 準優勝



65女子複 優勝



65女子複 準優勝



60女子複 優勝



60女子複 準優勝



55女子複 優勝



55女子複 準優勝



50女子複 優勝



45女子複 優勝



45女子複 準優勝



40女子複 優勝



40女子複 準優勝



35女子複 優勝



35女子複 準優勝



30女子複 優勝



30女子複 準優勝



一般女子複 優勝





70 男子单 優勝



70 男子单 準優勝



65 男子单 準優勝



60 男子单 優勝



60 男子单 準優勝



55 男子单 優勝



55 男子单 準優勝



50男子単 優勝



45男子単 優勝



40男子単 優勝



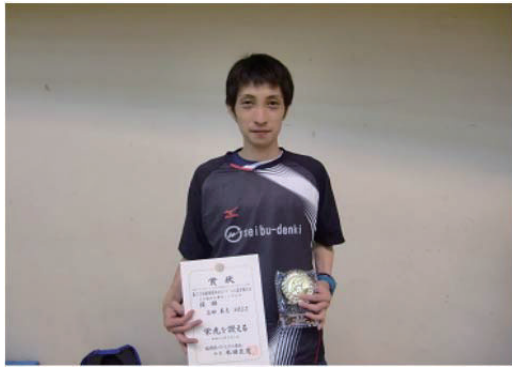
40男子単 準優勝



35男子単 優勝



35男子単 準優勝



30男子単 優勝



30男子単 準優勝



一般男子単 優勝



一般男子単 準優勝



30女子単 優勝



30女子単 準優勝





50混合複 優勝



50混合複 準優勝



45混合複 優勝



45混合複 準優勝



35混合複 優勝



35混合複 準優勝



一般混合複 優勝



一般混合複 準優勝

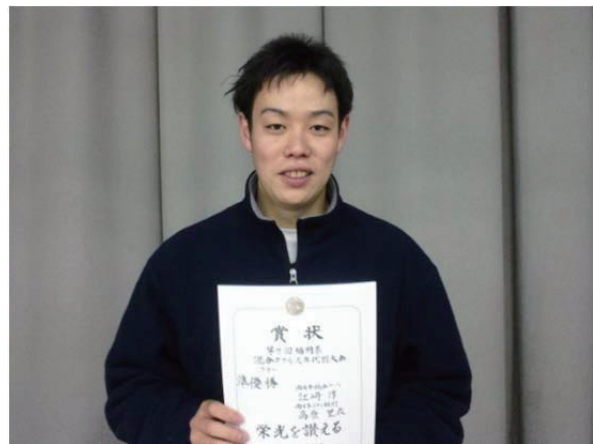
第7回 福岡県混合ダブルス年代別大会

2011.01.23 久留米総合スポーツセンター県立体育館

| 種目 | 優勝 | 準優勝 |
|------|----------------------------------------|----------------------------------------|
| フリー | 新宅 地塩 (トヨタ自動車九州) 小野 智子 (シャトルホークス) | 江崎 淳 (西日本総合リース行) 高原 里衣 (西日本シティ銀行) |
| 60代 | 井口 裕治 (チームアンバランス) 井口 久代 (チームアンバランス) | 末永 幸司 (チームアンバランス) 高山 香織 (チームアンバランス) |
| 80代 | 藤枝 輝也 (金丸) 川島 美佐子 (金丸) | 長野 義詔 (四王寺クラブ) 仁田原 智都代 (福岡市役所) |
| 100代 | 小田 昭彦 (柏原) 小田 三千代 (柏原) | 山本 恭治 (若松ヤングプラザ) 今福 智子 (若松ヤングプラザ) |
| 120代 | 小形 公一 (纏俱樂部) 久保山 令子 (KLBC) | 角田 允 (庄内クラブ) 内村 紀子 (サーティーズ) |



フリー 優勝



フリー 準優勝



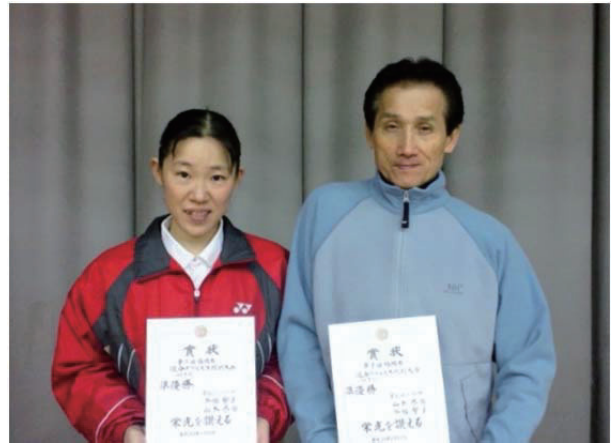
80代 優勝



80代 準優勝



100代 優勝



100代 準優勝



120代 優勝



120代 準優勝

第62回 福岡県総合バドミントン選手権大会

日時:平成23年2月12日(土曜日)～13日(日)

場所:北九州市立小倉南体育館参加者:270人

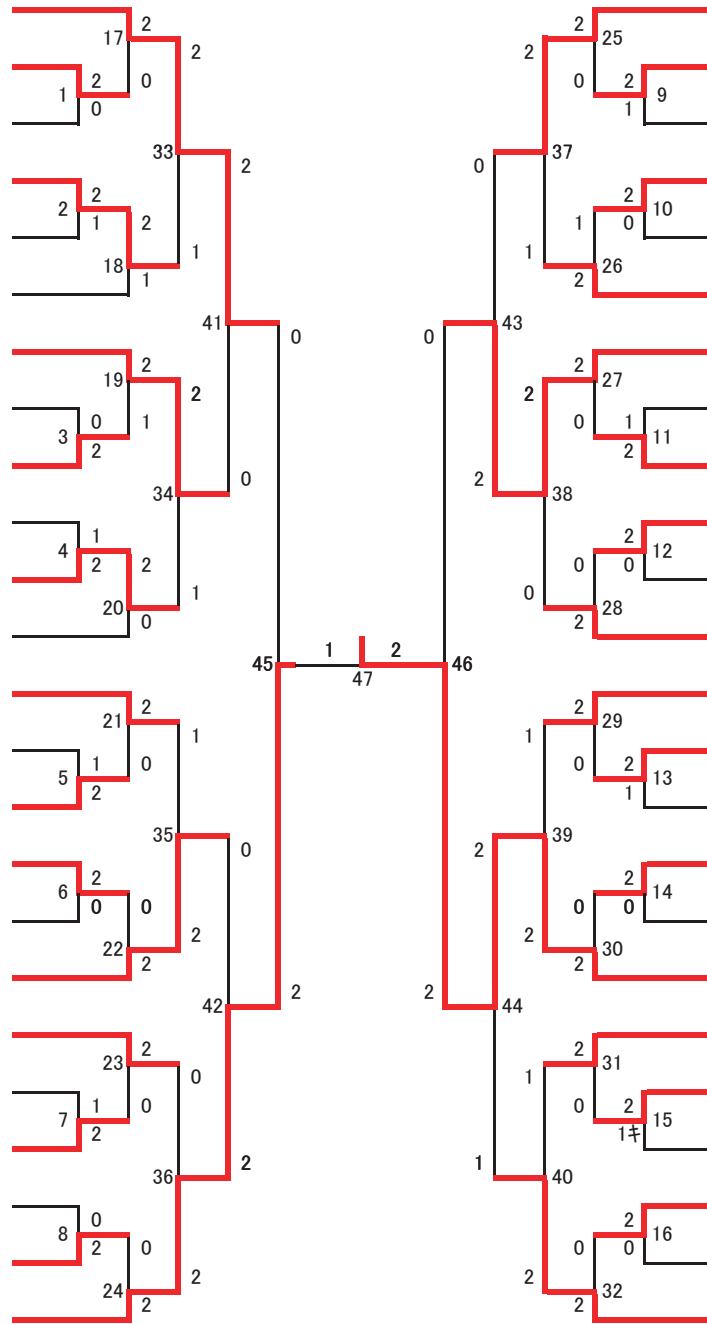
| 種 目 | 順 位 | 選 手 名 |
|---------|-----|----------------------------------|
| 男子ダブルス | 優 勝 | 高田 英志(西部電気工業) 五島 雄一郎(クラブ友) |
| | 準優勝 | 小澤 薫(トヨタ自動車九州) 具志堅 興平(金沢学院大学) |
| | 3 位 | 有田 雄紀(西日本シティ銀行) 江崎 淳(西日本総合リース) |
| | 3 位 | 佐村 正和(大分県) 小俣 功(大分県) |
| 女子ダブルス | 優 勝 | 高原 里衣(西日本シティ銀行) 大塚 悠華(ハド'グラフィティ) |
| | 準優勝 | 近藤 佐希子(福岡常葉高校) 小松 詠美(Be-Freez) |
| | 3 位 | 小野 智子(シャトルホークス) 谷口 智美(運動具屋) |
| | 3 位 | 西尾 千空(九国大付属中学) 里見 明日香(九国大付属中学) |
| 混 合 | 優 勝 | 江崎 淳(西日本総合リース) 高原 里衣(西日本シティ銀行) |
| | 準優勝 | 峰 浩志(ハド'グラフィティ) 大塚 悠華(ハド'グラフィティ) |
| | 3 位 | 結城 亮二(ハド'グラフィティ) 野崎 恵美(サタナイ) |
| | 3 位 | 斉藤 篤史(プロエース) 山田 紘実(九国OB) |
| 男子シングルス | 優 勝 | 具志堅 興平(金沢学院大学) |
| | 準優勝 | 佐村 正和(大分県) |
| | 3 位 | 松本 剛(九州国際大学) |
| | 3 位 | 小澤 薫(トヨタ自動車九州) |
| 女子シングルス | 優 勝 | 松岡 英美(九国大付属中学) |
| | 準優勝 | 入江 志歩(自由ヶ丘高校) |
| | 3 位 | 西村 美幸(九国大付属高校) |
| | 3 位 | 伊東 歩雪(九国大付属高校) |

大会風景



男子複(MD)

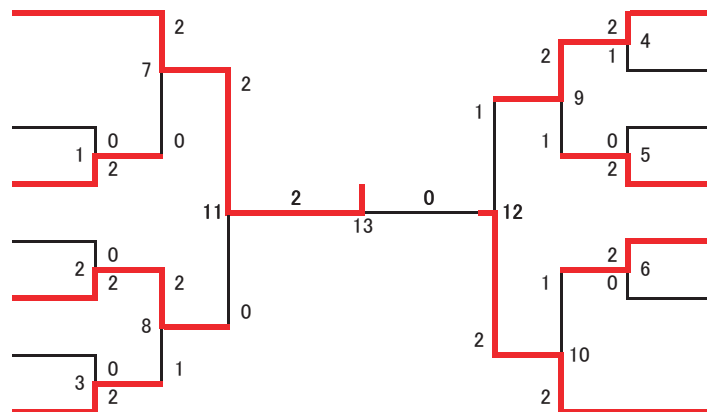
佐村 正和(大分県)
 小俣 功(大分県)
 吉永 生幸(八幡高校)
 山口 貴大(八幡高校)
 野村 優作(中井クラブ)
 林 尚希(中井クラブ)
 原口 拓巳(玉名中学)
 成富 勇太(本城中学)
 小池 純(新日鐵八幡)
 白石 遼(新日鐵八幡)
 田村 隆志(久留米大学職員)
 斉藤 篤史(プロエース)
 宮本 大地(青山学院大学)
 宮本 海(久留米大学)
 宮崎 賢一(北九州市役所)
 原 豊司(北九州市役所)
 栗林 翼(自由ヶ丘高校)
 谷川 友斗(自由ヶ丘高校)
 馬場 湧生(九国大付属中学)
 松山 広豊(九国大付属高校)
 有田 友紀(セピア)
 埴畑 陽平(サッポロビール)
 山路 勇樹(共立大学)
 牧山 光(TEAM TUKUDA)
 北原 光次郎(自由ヶ丘高校)
 川上 甚(自由ヶ丘高校)
 山元 渉平(九国大付属高校)
 米持 雄貴(九国大付属高校)
 甲斐 祐輝(西日本シティ銀行)
 牛島 啓慈(西日本シティ銀行)
 波多野 勝哉(新日鐵八幡)
 古田 謙二(新日鐵八幡)
 目野 暁大(九国大付属中学)
 米田 龍馬(九国大付属高校)
 江藤 昌秀(大分県)
 升巴 勇樹(大分県)
 平田 真一郎(福岡酸素)
 諸熊 力(九国OB)
 廣渡 隆寛(日本郵政グループ)
 秋穂 俊輔(嘉麻ジュニア)
 高田 亮太(九国大付属高校)
 松岡 諒二(九国大付属高校)
 赤嶺 貴紀(九州大学)
 金田 康志(西南学院大学)
 岡 純矢(東海大五)
 野中 悠輝(東海大五)
 小澤 薫(トヨタ自動車九州)
 具志堅 興平(金沢学院大学)



中森 茂雄(セピア)
 末次 司(セピア)
 多賀 敦司(能古中学)
 田中 佑弥(岡垣ジュニア)
 北崎 弘司(西戸畑クラブ)
 豊田 翔治(長崎県)
 中嶋 一裕(大分県)
 斉藤 大輔(大分県)
 中西 俊彰(九国大付属高校)
 江川 昂志(九国大付属中学)
 西田 祐二(三池工業教員)
 皆山 秀策(杉養蜂園)
 有田 雄紀(西日本シティ銀行)
 江崎 淳(西日本総合リース)
 飯星 竣己(東海大五)
 佐分利 亮汰(東海大五)
 中村 竜也(金田クラブ)
 小澤 旭(海老津ジュニアOB)
 峰 浩志(ハトグラフィティ)
 結城 亮二(ハトグラフィティ)
 占部 圭祐(岡垣中学)
 寺脇 慎吾(岡垣中学)
 石山 裕基(九国大付属高校)
 森田 浩平(九国大付属高校)
 大塚 省吾(大分県)
 松田 卓也(大分県)
 西村 亮介(A.P.B.C)
 孫 銓和(吉見シャトル)
 池淵 優斗(九州国際大学)
 新田 翼(福岡大学)
 白石 悠(森クラブ)
 中原 正敬(西戸畑クラブ)
 池田 翔大(九州大学)
 花城 大亮(九州工業大学)
 高田 英志(西部電気工業)
 五島 雄一郎(クラブ友)
 上原 幸也(自由ヶ丘高校)
 島袋 浩大(自由ヶ丘高校)
 黒田 泰志(北九州市役所)
 中村 正博(北九州市役所)
 安部 耕平(福岡クラブ)
 安部 晋平(福岡クラブ)
 清水 勝洋(青羽会小倉)
 行徳 広幸(青羽会小倉)
 西坂 昇(九国大付属中学)
 川口 寛祐(九国大付属中学)
 新宅 地塩(トヨタ自動車九州)
 妹尾 雄介(トヨタ自動車九州)

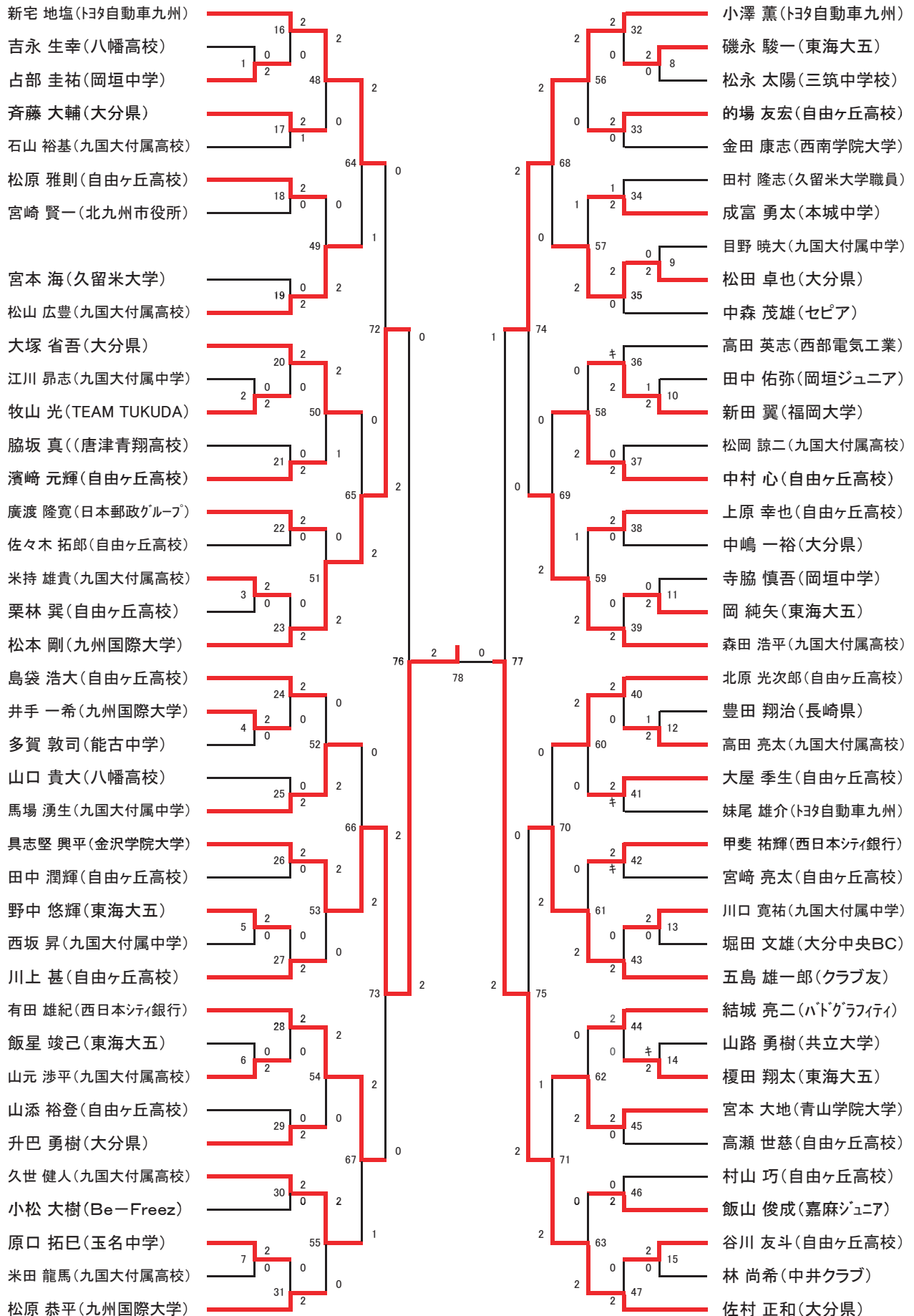
混合(MX)

江崎 淳(西日本総合リース)
 高原 里衣(西日本シティ銀行)
 平田 真一郎(福岡酸素)
 横田 麻衣(九国OB)
 川上 甚(自由ヶ丘高校)
 佐藤 悠夏(自由ヶ丘高校)
 山路 勇樹(共立大学)
 藤井 詩穂(久留米大学)
 結城 亮二(ハトグラフィティ)
 野崎 恵美(サタナイ)
 北原 光次郎(自由ヶ丘高校)
 目野 結花(常葉高校)
 秋穂 俊輔(嘉麻ジュニア)
 小野 智子(シャトルホークス)



斉藤 篤史(プロエース)
 山田 紘実(九国OB)
 小松 大樹(Be-Freez)
 近藤 佐希子(福岡常葉高校)
 上原 幸也(自由ヶ丘高校)
 堤 千尋(自由ヶ丘高校)
 中村 竜也(金田クラブ)
 谷口 智美(運動具屋)
 有田 雄紀(西日本シティ銀行)
 田中 美里(西日本シティ銀行)
 徳島 泰一(双龍)
 中村 忍(アーネスト)
 峰 浩志(ハトグラフィティ)
 大塚 悠華(ハトグラフィティ)

男子単 (MS)



第30回 福岡県小学生選抜バドミントン大会

| 種 目 | 男 子 | | 女 子 | |
|----------|-----|-----------------|-----|-----------------|
| 小学4年生以下単 | 優 勝 | 石橋 陸(岡垣ジュニア) | 優 勝 | 内山 智尋(岡垣ジュニア) |
| | 準優勝 | 山崎 孝樹(岡垣ジュニア) | 準優勝 | 櫻山 春佳(北九州スピリッツ) |
| | 3位 | 末永 雄佑(八幡西ジュニア) | 3位 | 中村 麻誉(岡垣ジュニア) |
| | 3位 | 肥田木 武(COLORS) | 3位 | 黒木 絢香(三国ジュニア) |
| | | | | |
| 小学5年生以下単 | 優 勝 | 金子 真大(岡垣ジュニア) | 優 勝 | 高橋 佑妃(北九州スピリッツ) |
| | 準優勝 | 伊藤 良樹(岡垣ジュニア) | 準優勝 | 長谷 美彩稀(京都クラブ) |
| | 3位 | 田島 輝哉(岡垣ジュニア) | 3位 | 江川 文香(岡垣ジュニア) |
| | 3位 | 藤川 敬(須恵ジュニア) | 3位 | 八岩 葵(海老津ジュニア) |
| | | | | |
| 小学6年生以下単 | 優 勝 | 久場 圭祐(岡垣ジュニア) | 優 勝 | 松山 奈未(岡垣ジュニア) |
| | 準優勝 | 江田 昂弘(JC小倉) | 準優勝 | 宮原 美樹(岡垣ジュニア) |
| | 3位 | 柳 秀俊(八幡西ジュニア) | 3位 | 肥田木 あかり(COLORS) |
| | 3位 | 河野 敦紘(岡垣ジュニア) | 3位 | 大野 琴乃(海老津ジュニア) |
| | | | | |
| 小学4年生以下複 | 優 勝 | 石橋 陸(岡垣ジュニア) | 優 勝 | 田島 珠姫(岡垣ジュニア) |
| | | 山崎 孝樹(岡垣ジュニア) | | 内山 智尋(岡垣ジュニア) |
| | 準優勝 | 肥田木 武(COLORS) | 準優勝 | 八岩 望(海老津ジュニア) |
| | | 阿久根 直輝(山家ウイングス) | | 大野 夕月(海老津ジュニア) |
| | 3 位 | 栗原 雅人(JC小倉) | 3 位 | 三原 杏佳(満石ジュニア) |
| | | 高橋 洸士(JC小倉) | | 濱田 七海(満石ジュニア) |
| | 3 位 | 栗木 洸太(八幡西ジュニア) | 3 位 | 山崎 菜奈(満石ジュニア) |
| | | 末永 雄佑(八幡西ジュニア) | | 田中 慧(満石ジュニア) |
| | | | | |
| 小学5年生以下複 | 優 勝 | 田島 輝哉(岡垣ジュニア) | 優 勝 | 高橋 佑妃(北九州スピリッツ) |
| | | 伊藤 良樹(岡垣ジュニア) | | 櫻山 春佳(北九州スピリッツ) |
| | 準優勝 | 渡邊 幹也(スマツシュ宝満) | 準優勝 | 井上 未鈴(須恵ジュニア) |
| | | 豊田 智至(春日イーグルス) | | 山本 一葉(須恵ジュニア) |
| | 3 位 | 小村 飛雄(岡垣ジュニア) | 3 位 | 八岩 葵(海老津ジュニア) |
| | | 米田 悠馬(岡垣ジュニア) | | 江口 桃(海老津ジュニア) |
| | 3 位 | 南 太陽(福浜ジュニア) | 3 位 | 馬渡 さくら(板付ジュニア) |
| | | 河野 雄太(福浜ジュニア) | | 松浦 なる(板付ジュニア) |
| | | | | |
| 小学6年生以下複 | 優 勝 | 柳 秀俊(八幡西ジュニア) | 優 勝 | 松山 奈未(岡垣ジュニア) |
| | | 櫻山 和大(八幡西ジュニア) | | 宮原 美樹(岡垣ジュニア) |
| | 準優勝 | 江田 昂弘(JC小倉) | 準優勝 | 大林 智代(北九州ジュニア) |
| | | 八色 駿(JC小倉) | | 淵上 奏良(北九州ジュニア) |
| | 3 位 | 鳥本 嵩人(岡垣ジュニア) | 3 位 | 大野 琴乃(海老津ジュニア) |
| | | 金子 真大(岡垣ジュニア) | | 広渡 友望(海老津ジュニア) |
| | 3 位 | 山本 ひかる(瀬高ジュニア) | 3 位 | 川床 菜奈華(岡垣ジュニア) |
| | | 砂坂 優太(瀬高ジュニア) | | 西島 瑞希(岡垣ジュニア) |

第8回 福岡県小学生バドミントン大会

| 種 目 | 男 子 | | 女 子 | |
|----------|-----|------------------|-----|-------------------|
| 小学4年生以下単 | 優 勝 | 森 蘭 隼也(椎田ジュニア) | 優 勝 | 楠城 奈央(椎田ジュニア) |
| | 準優勝 | 米田 織義馬(岡垣ジュニア) | 準優勝 | 木林 歩美(久留米聾サイレント) |
| | 3位 | 島貫 誠(戸畑コムスポ) | 3位 | 濱原 楓和(岡垣ジュニア) |
| | 3位 | 上野 壮視(博多南ジュニア) | 3位 | 西川 舞香(岡垣ジュニア) |
| | | | | |
| 小学5年生以下単 | 優 勝 | 二見 真史(北九州ジュニア) | 優 勝 | 高瀬 茉理子(福浜ジュニア) |
| | 準優勝 | 福嶋 陸(八幡西ジュニア) | 準優勝 | 崔 善眠(北九州ジュニア) |
| | 3位 | 岩口 大輝(北九州スピリッツ) | 3位 | 肥田 彩純(寿山クラブ) |
| | 3位 | 石川 涼太(中井ジュニア) | 3位 | 赤瀬 真子(高良内クラブ) |
| | | | | |
| 小学6年生以下単 | 優 勝 | 沖崎 実(中間ジュニア) | 優 勝 | 渡辺 風香(戸畑コムスポ) |
| | 準優勝 | 赤星 廣大(戸畑コムスポ) | 準優勝 | 廣木 彩華(田主丸ハワーフレンズ) |
| | 3位 | 久松 玲雄(JC小倉) | 3位 | 一宮 瑞菜(北九州ジュニア) |
| | 3位 | 高嶋 心(山家ウイングス) | 3位 | 武内 美公(海老津ジュニア) |
| | | | | |
| 小学4年生以下複 | 優 勝 | 米田 織義馬(岡垣ジュニア) | 優 勝 | 濱原 楓和(岡垣ジュニア) |
| | | 明神 光太郎(岡垣ジュニア) | | 下垣 芹奈(岡垣ジュニア) |
| | 準優勝 | 花田 渉(さつき会) | 準優勝 | 古賀 葉月(荘島クラブ) |
| | | 花田 彬(さつき会) | | 永尾 彩(荘島クラブ) |
| | 3 位 | 片岡 秀太(JC小倉) | 3 位 | 池辺 真咲(大池ジュニア) |
| | | 尾方 括充(JC小倉) | | 上竹 静香(大池ジュニア) |
| | 3 位 | 井上 亮太郎(高良内クラブ) | 3 位 | 木林 歩美(久留米聾サイレント) |
| | | 田中 裕人(高良内クラブ) | | 鷹尾 すみれ(久留米聾サイレント) |
| | | | | |
| 小学5年生以下複 | 優 勝 | 石川 涼太(中井ジュニア) | 優 勝 | 原野 美樹(福浜ジュニア) |
| | | 上野 改斗(中井ジュニア) | | 岩佐 香桜里(福浜ジュニア) |
| | 準優勝 | 小林 道弘(ジュニア長住) | 準優勝 | 中島 舞(大池ジュニア) |
| | | 中村 庸介(ジュニア長住) | | 旭 沙予(大池ジュニア) |
| | 3 位 | 畠中 麻衣(トルファイターズ) | 3 位 | 田中 美緒(三宅ジュニア) |
| | | 武富 優希(トルファイターズ) | | 後藤 優風(三宅ジュニア) |
| | 3 位 | 岩口 大輝(北九州スピリッツ) | 3 位 | 石川 共笑(春日イーグルス) |
| | | 的 山 将大(北九州スピリッツ) | | 伊藤 瑠華(春日イーグルス) |
| | | | | |
| 小学6年生以下複 | 優 勝 | 戸越 将太(八幡西ジュニア) | 優 勝 | 坪根 愛梨(足立クラブ) |
| | | 加藤 大和(八幡西ジュニア) | | 星野 千優(足立クラブ) |
| | 準優勝 | 松木 宏多朗(北九州ジュニア) | 準優勝 | 稲光 明莉(福浜ジュニア) |
| | | 二見 真史(北九州ジュニア) | | 高瀬 茉理子(福浜ジュニア) |
| | 3 位 | 赤星 廣大(戸畑コムスポ) | 3 位 | 武田 彩果(北九州ジュニア) |
| | | 犬丸 広道(戸畑コムスポ) | | 一宮 瑞菜(北九州ジュニア) |
| | 3 位 | 久松 玲雄(JC小倉) | 3 位 | 渡辺 風香(戸畑コムスポ) |
| | | 原口 一樹(西戸畑ジュニア) | | 角屋 瑞穂(戸畑コムスポ) |

審判講習会

期日：平成22年5月23日(日) 会場：ももちパレス・ももち体育館

検定会：視聴覚室・体育館

(財)日本バドミントン協会 公認審判員資格審査認定委員



佐竹養一理事長



森山ふくえ
競技審判委員



検定会受講者の皆さん 講師と共に



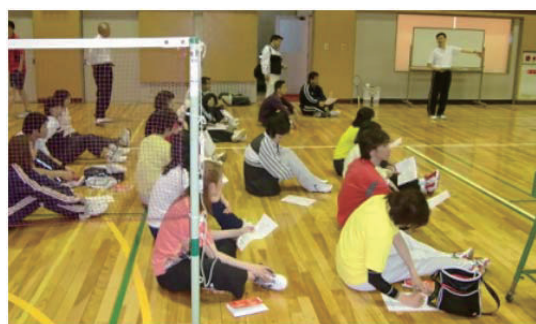
一般講習会(更新): 特別室・体育館



岩崎重男
競技審判委員



日高義治 理事
競技審判委員



第5回 バドミントン指導者講習会

1 目的

・一貫指導体制構築のための福岡県版競技者育成プログラムの普及と
県内指導者の指導力の向上を目的とする。

2 日時 平成23年2月27日(日)

3 場所 クロスパルこが 体育館(古賀市)

4 講師 阿部 一佳氏 筑波大学名誉教授

5 参加者数 51名

講義内容は筋の性質に焦点を合わせたSSC(ストレッチ・ショートニング・サイクル)と、最近世界的な注目を集めている米国のマーク・バースターゲンの「コアパフォーマンス・トレーニング」についての講義がありました。

・SSC(ストレッチ・ショートニング・サイクル)とは

伸張反射を利用し、瞬発的な力を爆発的に高めるといいます。
筋肉に負荷(エキセントリック)がかかり、筋肉が瞬間的にストレッチされ、その直後に筋肉の収縮(コンセントリック)が起こることです。この素早い筋肉のストレッチ後の、筋肉が生み出す力の大きさは、静止の状態から、筋肉が収縮するときの力よりも大きいものです。この特徴は、簡単な動作から、複雑な動作まで、我々は普段から無意識のうちに行っています。筋肉が外力によって伸ばされる際に、これ以上伸びないという所まで伸ばされると、その筋肉を伸ばそうとしている外力に負けないだけの力、つまり筋肉が持つ最大の力を発揮するという現象のことを指しています。



・コアパフォーマンス・トレーニングとは

99年、アメリカのアリゾナで生まれたコア・パフォーマンス・トレーニングは、今、世界のトップアスリートたちから最も注目されているトレーニングのひとつです。

コア・パフォーマンス・トレーニングの“コア”は身体の内軸＝体幹を意味します。

“コア”を鍛えることで正しい姿勢をしっかりと身に付けることが、コア・パフォーマンス・トレーニングの基本です。

正しい姿勢から生まれる無理のない動きは、アスリートたちの故障や怪我を減らし、力を正しく伝達します。それによって十分な練習ができ、身体能力を遺憾なく発揮できる。



結果的にアスリートたちの活躍や成績の向上につながっていきます。

コア・パフォーマンス・トレーニングには、7つのパターンのカテゴリーに分かれた動きがあり、それぞれの動きは初心者から上級者にまで対応できるように細分化されています。

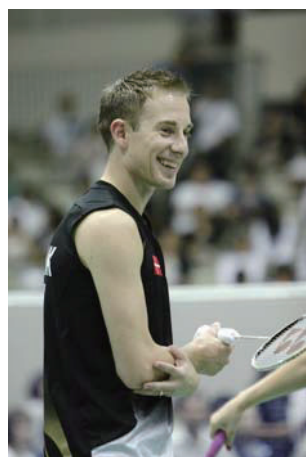
1. ムーブメント・プレパレーション(動きのための準備)
筋の収縮を促しながら関節の可動性を獲得し、身体に動くための準備をさせる
2. プリハブ(身体を守りながら鍛えるための準備)
日常生活やスポーツでの動きによってストレスを受けやすく、最も怪我を起こしやすい部位をあらかじめ強化する
3. リジェネレーション(再生:明日への準備)
ストレスによってダメージを受けた身体をより早く、より効率的に回復させていく
4. ストレングス(動きを鍛える)
筋力を向上させるだけでなく、動きに必要な協調性や可動性、弾力性を獲得しながら筋力を養う
5. エラスティシティー(弾性:エネルギーを蓄えリリース)
日常生活やスポーツの場面において効率的に力を蓄え発揮できるようにする
6. コアストレングス(体幹部の安定性と協調性)
体幹におけるインナーユニットとアウターユニットを統合させ、四肢をより効率的に動かせるための体幹そのものを強化する
7. エネルギーシステムデベロップメント(エネルギー供給システムの開発)
各エネルギー供給システムに負荷を与え、身体を新しいエネルギーレベルに引き上げる

バランスボールやロープ、ダンベルなど、身近な道具を使って気軽にできるトレーニングですが、今回はバランスボールを使用した実技がありました。



ヨネックスドリームマッチ2010 北九州

9/28 北九州市立総合体育館





第27回全日本シニアバドミントン選手権大会



福岡県バドミントン協会
理事長 佐竹 養一

九州一の平野を潤し、雄大に流れ行く日本三大暴れ川のひとつと言われ、別名、筑紫次郎として知られる「筑後川」が貫流する福岡県久留米市を中心とした筑後地区において、第27回全日本シニアバドミントン選手権大会を平成22年11月19日(金)から22日(月)までの4日間、開催いたしました。

福岡県には、福岡市と北九州市の2つの政令指定都市があり、全国大会等の大規模大会は、他のスポーツ競技を含めて、この2大都市で行われるのが通常となっていました。平成9年度の第14回全日本シニアバドミントン選手権大会も、福岡市で開催しています。

しかし、今大会は、中核都市である久留米市に主会場を置き、大牟田市、うきは市、筑後市、大木町、福岡市の6市町7会場(77コート)において、久留米市、大牟田市、うきは市、柳川市、大川市、小郡市、みやま市、福岡市の8市協会の協力、連携の下に開催しました。

大会には、全国から4,559人(実人数2,909人)という過去最高の選手が参加し、熱戦が展開されました。参加した選手の数もさることながら、開催のために新たに公認審判員の資格を取得したものの数は300名を越え、準備したスタッフウェアの数も800枚を越えました。競技役員においても、延べ2,000人以上の協力があり、本県におけるバドミントン競技運営力の向上と生涯スポーツの実践に向けて、大変良いきっかけとなりました。

やはり、何と言っても気になるのは参加していただいた選手の評価でしたが、クレーム等は、ほとんど無く、満足していただいたように思います。

成功の秘訣は、やはり各協会の協力、連携でした。久留米市協会からの協力の呼びかけに、「筑後(ちっこ)は、ひとつ！」を合言葉に、各協会が気持ち良く応えてくれました。運営スタッフや公認審判員の養成など多くの課題はありましたが、2年計画で積極的に取り組んでいただき確保することができました。更に、各協会でもリハーサル大会を開催するなど、スムーズな大会運営に心がけたことによる成果だと思えます。そして、終わったあとのスタッフみんなの感想は、「やって良かった！」の一言でした。自分たちにも全国大会が運営できたとの達成感や満足感が言わせたものです。

この福岡大会は、中小都市の連携による開催が可能であることが立証できた大会であったと思います。皆さんの地域においても、是非、全日本シニア大会を開催したいとチャレンジされることを期待しています。

最後に、本大会に関係し、協力していただいた方々へ感謝いたします。本当にありがとうございました。

福岡県選手 入賞者

40女子複 優勝



田村 富士美
大堀 麻紀 (福 島)

70男子複 優勝



廣瀬 勇夫
堀 辰夫 (岐 阜)

75女子単 優勝



小川 末子

45女子単 準優勝



田中 恵子

75女子複 準優勝



小川 末子
増子 トキ (福 島)

30男子単 三位



高田 英志

30女子複 三位



山田 明子
高原 里衣

30混合複 三位



高原 里衣
古川 勝也(長 崎)

35混合複 三位



崔 相範
田村 富士美

45混合複 三位



小出 寿朗
堂山 貴美子

50男子単 三位



佐田 聡

65男子複 三位



新美 吉武
永井 卓郎 (岐 阜)

70男子単 三位



廣瀬 勇夫

70女子複 三位



一木 房枝
江原 美智子 (長 崎)

70混合複 三位



一木 房枝
坂口 三男 (熊 本)

75男子複 三位

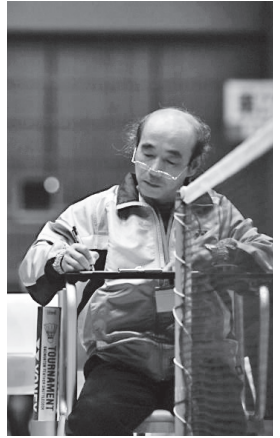


宮部 五郎
後藤 研

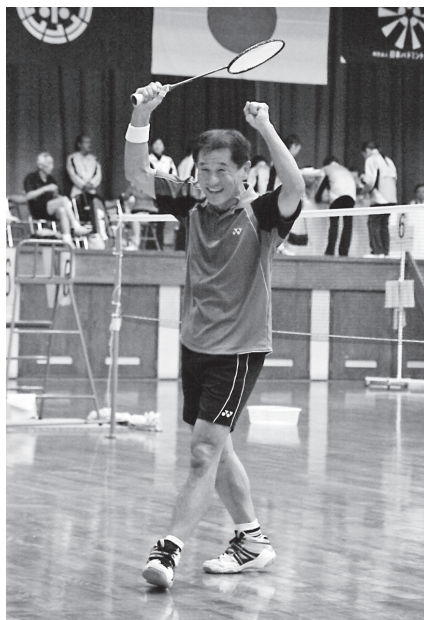
All Japan Senior Badminton Championship 2010 in Fukuoka



All Japan Senior Badminton



Championship 2010 in Fukuoka



All Japan Senior Badminton Championship 2010 in Fukuoka



日本バドミントンリーグ2010 岡垣大会

最高のプレーヤー達が最大の緊張感を持って勝負する、
日本リーグは選手と観客が一緒になって盛り上がる大会です！

[岡垣町広報誌・・・岡垣町のバドミントン その実力と可能性](#)

[バドミントン日本リーグ公式サイト](#)

[大会風景写真](#)



大会データ

一部リーグ

2010年12月19日(日) 於:岡垣サンリーアイ ウェーブアリーナ (入場者数:2,250名)

| | | | | | |
|----|-----------------|-----|-------------------------|-----|----------------|
| 成績 | 日本ユニシス 4勝0敗 | 3 { | 単1-0 複2-0 | } 0 | 北都銀行 2勝4敗 |
| 複 | 瀬田 玲子 金森 裕子 | 2 { | 16-21 21-19 21-9 | } 1 | 小森 美希 三好 奈緒 |
| 単 | 栗原文音 | 2 { | 22-20 16-21 24-22 | } 1 | 楠瀬 由佳 |
| 複 | 高橋 礼華 松友 美佐紀 | 2 { | 21-15 21-17 - | } 0 | 下崎 彩 馬上 愛実 |

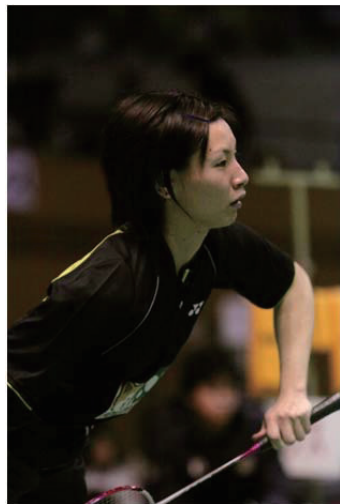
一部リーグ

2010年12月19日(日) 於:岡垣サンリーアイ ウェーブアリーナ (入場者数:2,250名)

| | | | | | |
|----|----------------------|-----|---------------------|-----|----------------|
| 成績 | 日本ユニシス 4勝0敗 | 2 { | 単0-1 複2-0 | } 1 | NTT東日本 3勝1敗 |
| 複 | 池田 信太郎 アルベン・ユリアント | 2 { | 21-13 21-12 - | } 0 | 佐藤 翔治 川前 直樹 |
| 単 | 池田 雄一 | 0 { | 9-21 18-21 - | } 2 | 田 児 賢一 |
| 複 | 早川 賢一 遠藤 大由 | 2 { | 21-12 21-14 - | } 0 | 竹内 宏 氣 大越 泉 |

大会風景







男子ダブルス

福岡県内ランキング表

| 順位 | 氏名 | 所属 | 総得点 | 平成22年度 | | | | | | 平成21年度 | | | | | | | | | | | | | | | | |
|----|--------|---------------|--------|--------|-----|-----|------|-----|-----|--------|-----|-----|-------|-----|-----|------|-----|-----|------|-----|-----|------|-----|-----|------|-----|
| | | | | 県総合大会 | | | 所屬大会 | | | 国体県予選会 | | | 県総合大会 | | | 所屬大会 | | | | | | | | | | |
| | | | | 大会名 | 年号 | 所属 | 大会名 | 年号 | 所属 | 大会名 | 年号 | 所属 | 大会名 | 年号 | 所属 | 大会名 | 年号 | 所属 | | | | | | | | |
| 1 | 北原 光次郎 | 1 高 自由ヶ丘高校 | 3078.0 | 1539.0 | 300 | 300 | 0 | 340 | 289 | 0 | 600 | 420 | 400 | 220 | 400 | 220 | 0 | 400 | 220 | 0 | 400 | 160 | 0 | 600 | 150 | |
| | 川上 甚 | 2 高 自由ヶ丘高校 | 3078.0 | 1539.0 | 300 | 300 | 0 | 340 | 289 | 0 | 600 | 420 | 400 | 220 | 400 | 220 | 0 | 400 | 160 | 0 | 400 | 160 | 0 | 600 | 150 | |
| 2 | 小澤 薫 | 1 一般 トヨタ九州 | 3017.0 | 1807.0 | 600 | 600 | 220 | 187 | 0 | 690 | 483 | 0 | 500 | 275 | 280 | 112 | 0 | 600 | 150 | 0 | 600 | 150 | 0 | 600 | 150 | |
| | 山浦 尚仁 | 2 一般 トヨタ九州 | 3017.0 | 1210.0 | 0 | 220 | 187 | 0 | 340 | 289 | 0 | 600 | 420 | 400 | 220 | 400 | 220 | 0 | 400 | 160 | 0 | 400 | 160 | 0 | 600 | 150 |
| 3 | 妹尾 雄介 | 1 一般 トヨタ九州 | 2989.0 | 1182.0 | 400 | 400 | 340 | 0 | 0 | 0 | 690 | 483 | 0 | 600 | 330 | 280 | 112 | 0 | 600 | 150 | 0 | 600 | 150 | 0 | 600 | 150 |
| | 小澤 薫 | 2 一般 トヨタ九州 | 2989.0 | 1807.0 | 600 | 600 | 220 | 187 | 0 | 690 | 483 | 0 | 500 | 275 | 280 | 112 | 0 | 600 | 150 | 0 | 600 | 150 | 0 | 600 | 150 | |
| 4 | 五島 雄一郎 | 1 一般 TEAM T'S | 2599.0 | 1459.5 | 700 | 700 | 220 | 187 | 0 | 510 | 357 | 0 | 0 | 0 | 0 | 0 | 0 | 0 | 0 | 0 | 0 | 0 | 0 | 510 | 128 | 0 |
| | 高田 英志 | 1 一般 西部電機工業 | 2599.0 | 1139.5 | 700 | 700 | 220 | 187 | 0 | 510 | 357 | 0 | 0 | 0 | 0 | 0 | 0 | 0 | 0 | 0 | 0 | 0 | 0 | 330 | 82.5 | 0 |
| 5 | 斉藤 篤史 | 1 一般 プロエース | 2555.0 | 1139.5 | 700 | 700 | 220 | 187 | 0 | 510 | 357 | 0 | 0 | 0 | 0 | 0 | 0 | 0 | 0 | 0 | 0 | 0 | 0 | 600 | 150 | 0 |
| | 小澤 薫 | 2 一般 トヨタ九州 | 2555.0 | 1807.0 | 600 | 600 | 220 | 187 | 0 | 690 | 483 | 0 | 500 | 275 | 280 | 112 | 0 | 600 | 150 | 0 | 600 | 150 | 0 | 600 | 150 | |
| 6 | 森田 浩平 | 1 高 九国大附属高校 | 2518.0 | 1271.0 | 300 | 300 | 0 | 400 | 340 | 0 | 420 | 294 | 0 | 500 | 275 | 280 | 112 | 0 | 600 | 150 | 0 | 600 | 150 | 0 | 240 | 60 |
| | 石山 裕基 | 2 高 九国大附属高校 | 2518.0 | 1247.0 | 300 | 300 | 0 | 400 | 340 | 0 | 420 | 294 | 0 | 300 | 165 | 0 | 0 | 0 | 0 | 0 | 0 | 0 | 0 | 240 | 60 | |
| 7 | 菫浦 隆 | 1 一般 トヨタ九州 | 2427.0 | 620.0 | 0 | 280 | 238 | 0 | 0 | 0 | 0 | 0 | 0 | 300 | 165 | 280 | 112 | 0 | 420 | 105 | 0 | 420 | 105 | 0 | 0 | 0 |
| | 小澤 薫 | 2 一般 トヨタ九州 | 2427.0 | 1807.0 | 600 | 600 | 220 | 187 | 0 | 690 | 483 | 0 | 500 | 275 | 280 | 112 | 0 | 600 | 150 | 0 | 600 | 150 | 0 | 600 | 150 | |
| 8 | 具志堅 興平 | 1 一般 トヨタ九州 | 2407.0 | 1807.0 | 600 | 600 | 220 | 187 | 0 | 690 | 483 | 0 | 500 | 275 | 280 | 112 | 0 | 600 | 150 | 0 | 600 | 150 | 0 | 600 | 150 | |
| | 小澤 薫 | 2 学 金沢学院大学 | 2407.0 | 600.0 | 0 | 600 | 0 | 0 | 0 | 0 | 0 | 0 | 0 | 500 | 275 | 280 | 112 | 0 | 600 | 150 | 0 | 600 | 150 | 0 | 600 | 150 |
| 9 | 妹尾 雄介 | 1 一般 トヨタ九州 | 2364.0 | 1182.0 | 400 | 400 | 340 | 0 | 0 | 0 | 0 | 0 | 0 | 600 | 330 | 280 | 112 | 0 | 600 | 150 | 0 | 600 | 150 | 0 | 600 | 150 |
| | 新宅 地塩 | 2 一般 トヨタ九州 | 2364.0 | 1182.0 | 400 | 400 | 340 | 0 | 0 | 0 | 0 | 0 | 0 | 600 | 330 | 280 | 112 | 0 | 600 | 150 | 0 | 600 | 150 | 0 | 600 | 150 |
| 10 | 上原 幸也 | 1 高 自由ヶ丘高校 | 2309.5 | 1244.5 | 300 | 300 | 0 | 280 | 238 | 0 | 510 | 357 | 0 | 200 | 110 | 0 | 0 | 0 | 0 | 0 | 0 | 0 | 0 | 510 | 128 | 0 |
| | 島袋 浩也 | 2 高 自由ヶ丘高校 | 2309.5 | 1065.0 | 300 | 300 | 0 | 280 | 238 | 0 | 510 | 357 | 0 | 200 | 110 | 0 | 0 | 0 | 0 | 0 | 0 | 0 | 0 | 240 | 60 | |
| 11 | 末次 司 | 1 一般 セビア | 2279.0 | 1139.5 | 400 | 400 | 0 | 0 | 0 | 420 | 294 | 0 | 500 | 275 | 220 | 88 | 0 | 330 | 82.5 | 0 | 330 | 82.5 | 0 | 330 | 82.5 | 0 |
| | 中森 茂雄 | 2 一般 セビア | 2279.0 | 1139.5 | 400 | 400 | 0 | 0 | 0 | 420 | 294 | 0 | 500 | 275 | 220 | 88 | 0 | 330 | 82.5 | 0 | 330 | 82.5 | 0 | 330 | 82.5 | |
| 12 | 有田 友紀 | 1 一般 セビア | 2236.0 | 1014.0 | 300 | 300 | 160 | 136 | 0 | 420 | 294 | 0 | 400 | 220 | 160 | 64 | 0 | 420 | 105 | 0 | 420 | 105 | 0 | 420 | 105 | 0 |
| | 有田 雄紀 | 2 一般 西日本シティ銀行 | 2236.0 | 1222.0 | 500 | 500 | 220 | 187 | 0 | 420 | 294 | 0 | 420 | 294 | 0 | 0 | 0 | 0 | 0 | 0 | 0 | 0 | 0 | 420 | 105 | 0 |
| 13 | 上原 幸也 | 1 高 自由ヶ丘高校 | 2020.0 | 1244.5 | 300 | 300 | 0 | 280 | 238 | 0 | 510 | 357 | 0 | 200 | 110 | 0 | 0 | 0 | 0 | 0 | 0 | 0 | 0 | 510 | 128 | 0 |
| | 宮本 海 | 2 学 久留米大学 | 2020.0 | 775.5 | 400 | 400 | 0 | 160 | 136 | 0 | 0 | 0 | 0 | 200 | 110 | 0 | 0 | 0 | 0 | 0 | 0 | 0 | 0 | 510 | 128 | |
| 14 | 峰 弘志 | 1 一般 バドグرافティ | 2011.0 | 551.5 | 200 | 200 | 160 | 136 | 0 | 0 | 0 | 0 | 0 | 0 | 0 | 0 | 0 | 0 | 0 | 0 | 0 | 0 | 0 | 0 | 0 | 0 |
| | 五島 雄一郎 | 2 一般 TEAM T'S | 2011.0 | 1459.5 | 700 | 700 | 220 | 187 | 0 | 510 | 357 | 0 | 0 | 0 | 0 | 0 | 0 | 0 | 0 | 0 | 0 | 0 | 0 | 0 | 0 | 0 |
| 15 | 小澤 旭 | 1 一般 セビア | 2007.0 | 200.0 | 200 | 200 | 0 | 0 | 0 | 0 | 0 | 0 | 0 | 0 | 0 | 0 | 0 | 0 | 0 | 0 | 0 | 0 | 0 | 0 | 0 | 0 |
| | 小澤 薫 | 2 一般 トヨタ九州 | 2007.0 | 1807.0 | 600 | 600 | 220 | 187 | 0 | 690 | 483 | 0 | 500 | 275 | 280 | 112 | 0 | 600 | 150 | 0 | 600 | 150 | 0 | 600 | 150 | |
| 16 | 斉藤 篤史 | 1 一般 プロエース | 1958.0 | 748.0 | 200 | 200 | 280 | 238 | 0 | 0 | 0 | 0 | 0 | 0 | 0 | 0 | 0 | 0 | 0 | 0 | 0 | 0 | 0 | 0 | 0 | 0 |
| | 山浦 尚仁 | 2 一般 トヨタ九州 | 1958.0 | 1210.0 | 0 | 220 | 187 | 0 | 0 | 0 | 0 | 0 | 0 | 500 | 275 | 400 | 160 | 0 | 420 | 105 | 0 | 420 | 105 | 0 | 420 | 105 |
| 17 | 有田 雄紀 | 1 一般 西日本シティ銀行 | 1944.0 | 1222.0 | 500 | 500 | 220 | 187 | 0 | 420 | 294 | 0 | 420 | 294 | 0 | 0 | 0 | 0 | 0 | 0 | 0 | 0 | 0 | 420 | 105 | 0 |
| | 江崎 淳 | 2 一般 日本総合リース | 1944.0 | 722.0 | 0 | 220 | 187 | 0 | 0 | 0 | 0 | 0 | 0 | 0 | 0 | 0 | 0 | 0 | 0 | 0 | 0 | 0 | 0 | 420 | 105 | |
| 18 | 新宅 地塩 | 1 一般 トヨタ九州 | 1930.0 | 1182.0 | 400 | 400 | 340 | 0 | 0 | 0 | 0 | 0 | 0 | 600 | 330 | 280 | 112 | 0 | 600 | 150 | 0 | 600 | 150 | 0 | 600 | 150 |
| | 斉藤 篤史 | 2 一般 プロエース | 1930.0 | 748.0 | 200 | 200 | 280 | 238 | 0 | 0 | 0 | 0 | 0 | 0 | 0 | 0 | 0 | 0 | 0 | 0 | 0 | 0 | 0 | 0 | 0 | |
| 18 | 斉藤 篤史 | 1 一般 プロエース | 1930.0 | 748.0 | 200 | 200 | 280 | 238 | 0 | 0 | 0 | 0 | 0 | 0 | 0 | 0 | 0 | 0 | 0 | 0 | 0 | 0 | 0 | 0 | 0 | |
| | 妹尾 雄介 | 2 一般 トヨタ九州 | 1930.0 | 1182.0 | 400 | 400 | 340 | 0 | 0 | 0 | 0 | 0 | 0 | 600 | 330 | 280 | 112 | 0 | 600 | 150 | 0 | 600 | 150 | 0 | 600 | 150 |
| 20 | 高田 英志 | 1 一般 西部電機工業 | 1856.0 | 1139.5 | 700 | 700 | 220 | 187 | 0 | 510 | 357 | 0 | 0 | 0 | 0 | 0 | 0 | 0 | 0 | 0 | 0 | 0 | 0 | 330 | 82.5 | 0 |
| | 西田 祐二 | 2 一般 三池工業高校教員 | 1856.0 | 716.5 | 300 | 300 | 340 | 289 | 0 | 0 | 0 | 0 | 0 | 0 | 0 | 0 | 0 | 0 | 0 | 0 | 0 | 0 | 0 | 510 | 128 | |
| 21 | 新宅 地塩 | 1 一般 トヨタ九州 | 1849.0 | 1182.0 | 400 | 400 | 340 | 0 | 0 | 0 | 0 | 0 | 0 | 600 | 330 | 280 | 112 | 0 | 600 | 150 | 0 | 600 | 150 | 0 | 600 | 150 |
| | 田村 隆志 | 2 一般 久留米大職員 | 1849.0 | 667.0 | 200 | 200 | 280 | 238 | 0 | 0 | 0 | 0 | 0 | 300 | 165 | 160 | 64 | 0 | 420 | 105 | 0 | 420 | 105 | 0 | 420 | 105 |
| 22 | 山浦 尚仁 | 1 一般 トヨタ九州 | 1830.0 | 1210.0 | 0 | 220 | 187 | 0 | 0 | 0 | 0 | 0 | 0 | 500 | 275 | 400 | 160 | 0 | 420 | 105 | 0 | 420 | 105 | 0 | 420 | 105 |
| | 菫浦 隆 | 2 一般 トヨタ九州 | 1830.0 | 620.0 | 0 | 280 | 238 | 0 | 0 | 0 | 0 | 0 | 0 | 300 | 165 | 280 | 112 | 0 | 420 | 105 | 0 | 420 | 105 | 0 | 420 | 105 |
| 23 | 森田 浩平 | 1 高 九国大附属高校 | 1820.5 | 1271.0 | 300 | 300 | 0 | 400 | 340 | 0 | 420 | 294 | 0 | 280 | 112 | 0 | 0 | 0 | 0 | 0 | 0 | 0 | 0 | 240 | 60 | |
| | 山之内 剛 | 2 高 九国大附属高校 | 1820.5 | 549.5 | 0 | 220 | 187 | 0 | 0 | 0 | 0 | 0 | 0 | 220 | 187 | 0 | 0 | 0 | 0 | 0 | 0 | 0 | 0 | 330 | 82.5 | |
| 24 | 有田 雄紀 | 1 一般 西日本シティ銀行 | 1816.0 | 1222.0 | 500 | 500 | 220 | 187 | 0 | 420 | 294 | 0 | 420 | 294 | 0 | 0 | 0 | 0 | 0 | 0 | 0 | 0 | 0 | 420 | 105 | 0 |
| | 峠畑 陽平 | 2 一般 サッポロビール | 1816.0 | 594.0 | 300 | 300 | 0 | 0 | 0 | 0 | 0 | 0 | 0 | 0 | 0 | 0 | 0 | 0 | 0 | 0 | 0 | 0 | 0 | 0 | 0 | |
| 25 | 小澤 薫 | 1 学 青山学院大学 | 1807.0 | 0.0 | 0 | 0 | 0 | 0 | 0 | 0 | 0 | 0 | 0 | 0 | 0 | 0 | 0 | 0 | 0 | 0 | 0 | 0 | 0 | 0 | 0 | |
| | 妹尾 雄介 | 2 一般 トヨタ九州 | 1807.0 | 1807.0 | 600 | 600 | 220 | 187 | 0 | 690 | 483 | 0 | 500 | 275 | 280 | 112 | 0 | 600 | 150 | 0 | 600 | 150 | 0 | 600 | 150 | |
| 26 | 菫浦 隆 | 1 一般 トヨタ九州 | 1802.0 | 1182.0 | 400 | 400 | 340 | 0 | 0 | 0 | 0 | 0 | 0 | 600 | 330 | 280 | 112 | 0 | 600 | 150 | 0 | 600 | 150 | 0 | 600 | 150 |
| | 菫浦 隆 | 2 一般 トヨタ九州 | 1802.0 | 620.0 | 0 | 280 | 238 | 0 | 0 | | | | | | | | | | | | | | | | | |

男子ダブルス

福岡県内ランキング表

| 順位 | 氏名 | 所属 | 総得点 | 平成22年度 | | | | | | | | | | 平成21年度 | | | | | | | | | | | | | | |
|----|--------|------------------|--------|--------|-----|------|--------|-----|------|--------|-----|----|--------|--------|----|--------|-----|----|--------|-----|----|--------|-----|------|--------|-----|----|----|
| | | | | 県総合大会 | | | | | 所属大会 | | | | | 国体県予選会 | | | | | 県総合大会 | | | | | 所属大会 | | | | |
| | | | | 大会名 | 所属 | 得点 | 割合 | 順位 | 大会名 | 所属 | 得点 | 割合 | 順位 | 大会名 | 所属 | 得点 | 割合 | 順位 | 大会名 | 所属 | 得点 | 割合 | 順位 | 大会名 | 所属 | 得点 | 割合 | 順位 |
| 53 | 甲斐 祐輝 | 1 一般 西日本シニア銀行 | 1236.0 | 200 | 200 | 100% | 220 | 187 | 0 | 330 | 231 | 0 | 330 | 231 | 0 | 330 | 231 | 0 | 330 | 231 | 0 | 330 | 231 | 0 | 330 | 231 | 0 | |
| | 牛島 啓慈 | 2 一般 西日本シニア銀行 | 1236.0 | 200 | 200 | 100% | 220 | 187 | 0 | 330 | 231 | 0 | 330 | 231 | 0 | 330 | 231 | 0 | 330 | 231 | 0 | 330 | 231 | 0 | 330 | 231 | 0 | |
| 54 | 有田 雄紀 | 1 一般 西日本シニア銀行 | 1222.0 | 500 | 500 | 100% | 220 | 187 | 0 | 420 | 294 | 0 | 420 | 294 | 0 | 420 | 294 | 0 | 420 | 294 | 0 | 420 | 294 | 0 | 420 | 294 | 0 | |
| | 有田 幸太 | 2 学 九州国際大学 | 1222.0 | 0 | 0 | 0 | 1222.0 | 0 | 0 | 1222.0 | 0 | 0 | 1222.0 | 0 | 0 | 1222.0 | 0 | 0 | 1222.0 | 0 | 0 | 1222.0 | 0 | 0 | 1222.0 | 0 | 0 | |
| 54 | 有田 雄紀 | 1 一般 西日本シニア銀行 | 1222.0 | 500 | 500 | 100% | 220 | 187 | 0 | 420 | 294 | 0 | 420 | 294 | 0 | 420 | 294 | 0 | 420 | 294 | 0 | 420 | 294 | 0 | 420 | 294 | 0 | |
| | 鬼高 紘一 | 2 学 九州国際大学 | 1222.0 | 0 | 0 | 0 | 1222.0 | 0 | 0 | 1222.0 | 0 | 0 | 1222.0 | 0 | 0 | 1222.0 | 0 | 0 | 1222.0 | 0 | 0 | 1222.0 | 0 | 0 | 1222.0 | 0 | 0 | |
| 54 | 岩下 祐一 | 1 一般 西日本シニア銀行 | 1222.0 | 500 | 500 | 100% | 220 | 187 | 0 | 420 | 294 | 0 | 420 | 294 | 0 | 420 | 294 | 0 | 420 | 294 | 0 | 420 | 294 | 0 | 420 | 294 | 0 | |
| | 有田 雄紀 | 2 一般 西日本シニア銀行 | 1222.0 | 0 | 0 | 0 | 1222.0 | 0 | 0 | 1222.0 | 0 | 0 | 1222.0 | 0 | 0 | 1222.0 | 0 | 0 | 1222.0 | 0 | 0 | 1222.0 | 0 | 0 | 1222.0 | 0 | 0 | |
| 57 | 平田 真一郎 | 1 一般 福岡酸素 | 1210.5 | 300 | 300 | 100% | 160 | 136 | 0 | 400 | 220 | 0 | 400 | 220 | 0 | 400 | 220 | 0 | 400 | 220 | 0 | 400 | 220 | 0 | 400 | 220 | 0 | |
| | 池淵 優斗 | 2 学 九州国際大学 | 1210.5 | 100 | 100 | 100% | 160 | 136 | 0 | 160 | 136 | 0 | 160 | 136 | 0 | 160 | 136 | 0 | 160 | 136 | 0 | 160 | 136 | 0 | 160 | 136 | 0 | |
| 58 | 濱崎 元輝 | 1 高 自由ヶ丘高校 | 1203.0 | 0 | 0 | 0 | 1203.0 | 0 | 0 | 280 | 238 | 0 | 330 | 231 | 0 | 330 | 231 | 0 | 330 | 231 | 0 | 330 | 231 | 0 | 330 | 231 | 0 | |
| | 山添 裕登 | 2 高 自由ヶ丘高校 | 1203.0 | 0 | 0 | 0 | 1203.0 | 0 | 0 | 280 | 238 | 0 | 330 | 231 | 0 | 330 | 231 | 0 | 330 | 231 | 0 | 330 | 231 | 0 | 330 | 231 | 0 | |
| 59 | 松本 剛 | 1 学 九州国際大学 | 1193.5 | 0 | 0 | 0 | 1193.5 | 0 | 0 | 330 | 231 | 0 | 330 | 231 | 0 | 330 | 231 | 0 | 330 | 231 | 0 | 330 | 231 | 0 | 330 | 231 | 0 | |
| | 吉本 貴 | 2 学 九州国際大学 | 1193.5 | 0 | 0 | 0 | 1193.5 | 0 | 0 | 330 | 231 | 0 | 330 | 231 | 0 | 330 | 231 | 0 | 330 | 231 | 0 | 330 | 231 | 0 | 330 | 231 | 0 | |
| 60 | 宮本 大地 | 1 学 青山学院大学 | 1175.5 | 400 | 400 | 100% | 1175.5 | 0 | 0 | 1175.5 | 0 | 0 | 1175.5 | 0 | 0 | 1175.5 | 0 | 0 | 1175.5 | 0 | 0 | 1175.5 | 0 | 0 | 1175.5 | 0 | 0 | |
| | 宮本 海 | 2 学 久留米大学 | 1175.5 | 400 | 400 | 100% | 1175.5 | 0 | 0 | 1175.5 | 0 | 0 | 1175.5 | 0 | 0 | 1175.5 | 0 | 0 | 1175.5 | 0 | 0 | 1175.5 | 0 | 0 | 1175.5 | 0 | 0 | |
| 61 | 内田 裕和 | 1 一般 トヨタ九州 | 1172.5 | 314.5 | 0 | 0 | 280 | 238 | 0 | 240 | 168 | 0 | 240 | 168 | 0 | 240 | 168 | 0 | 240 | 168 | 0 | 240 | 168 | 0 | 240 | 168 | 0 | |
| | 廣渡 隆寛 | 2 一般 日本郵政 | 1172.5 | 858.0 | 100 | 100% | 330 | 231 | 0 | 330 | 231 | 0 | 330 | 231 | 0 | 330 | 231 | 0 | 330 | 231 | 0 | 330 | 231 | 0 | 330 | 231 | 0 | |
| 62 | 新田 翼 | 1 学 福岡大学 | 1158.5 | 441.0 | 100 | 100% | 400 | 340 | 0 | 400 | 340 | 0 | 400 | 340 | 0 | 400 | 340 | 0 | 400 | 340 | 0 | 400 | 340 | 0 | 400 | 340 | 0 | |
| | 松本 剛 | 2 学 福岡大学 | 1158.5 | 100 | 100 | 100% | 400 | 340 | 0 | 400 | 340 | 0 | 400 | 340 | 0 | 400 | 340 | 0 | 400 | 340 | 0 | 400 | 340 | 0 | 400 | 340 | 0 | |
| 63 | 川崎 誠大 | 1 学 九州国際大学 | 1150.0 | 773.0 | 0 | 0 | 330 | 231 | 0 | 330 | 231 | 0 | 330 | 231 | 0 | 330 | 231 | 0 | 330 | 231 | 0 | 330 | 231 | 0 | 330 | 231 | 0 | |
| | 山路 勇樹 | 2 学 九州国際大学 | 1150.0 | 377.0 | 0 | 0 | 330 | 231 | 0 | 330 | 231 | 0 | 330 | 231 | 0 | 330 | 231 | 0 | 330 | 231 | 0 | 330 | 231 | 0 | 330 | 231 | 0 | |
| 63 | 山路 光 | 1 学 共立大学 | 1150.0 | 950.0 | 200 | 200% | 420 | 294 | 0 | 420 | 294 | 0 | 420 | 294 | 0 | 420 | 294 | 0 | 420 | 294 | 0 | 420 | 294 | 0 | 420 | 294 | 0 | |
| | 牧山 勇 | 2 一般 TEAM TUKUDA | 1150.0 | 200 | 200 | 200% | 420 | 294 | 0 | 420 | 294 | 0 | 420 | 294 | 0 | 420 | 294 | 0 | 420 | 294 | 0 | 420 | 294 | 0 | 420 | 294 | 0 | |
| 65 | 廣渡 正剛 | 1 高 東海第五高校 | 1147.0 | 289.0 | 0 | 0 | 330 | 231 | 0 | 330 | 231 | 0 | 330 | 231 | 0 | 330 | 231 | 0 | 330 | 231 | 0 | 330 | 231 | 0 | 330 | 231 | 0 | |
| | 廣渡 隆寛 | 2 一般 日本郵政 | 1147.0 | 858.0 | 100 | 100% | 280 | 238 | 0 | 330 | 231 | 0 | 330 | 231 | 0 | 330 | 231 | 0 | 330 | 231 | 0 | 330 | 231 | 0 | 330 | 231 | 0 | |
| 66 | 中森 茂雄 | 1 一般 セピア | 1139.5 | 400 | 400 | 100% | 420 | 294 | 0 | 420 | 294 | 0 | 420 | 294 | 0 | 420 | 294 | 0 | 420 | 294 | 0 | 420 | 294 | 0 | 420 | 294 | 0 | |
| | 横沢 良平 | 2 一般 大分 | 1139.5 | 0 | 0 | 0 | 420 | 294 | 0 | 420 | 294 | 0 | 420 | 294 | 0 | 420 | 294 | 0 | 420 | 294 | 0 | 420 | 294 | 0 | 420 | 294 | 0 | |
| 66 | 高田 英志 | 1 一般 西部電機工業 | 1139.5 | 700 | 700 | 100% | 510 | 357 | 0 | 510 | 357 | 0 | 510 | 357 | 0 | 510 | 357 | 0 | 510 | 357 | 0 | 510 | 357 | 0 | 510 | 357 | 0 | |
| | 山下 祐一 | 2 一般 西日本シニア銀行 | 1139.5 | 0 | 0 | 0 | 510 | 357 | 0 | 510 | 357 | 0 | 510 | 357 | 0 | 510 | 357 | 0 | 510 | 357 | 0 | 510 | 357 | 0 | 510 | 357 | 0 | |
| 68 | 山之内 剛 | 1 高 九州大附属高校 | 1138.5 | 549.5 | 0 | 0 | 220 | 187 | 0 | 220 | 187 | 0 | 220 | 187 | 0 | 220 | 187 | 0 | 220 | 187 | 0 | 220 | 187 | 0 | 220 | 187 | 0 | |
| | 高田 亮太 | 2 高 九州大附属高校 | 1138.5 | 589.0 | 0 | 0 | 220 | 187 | 0 | 220 | 187 | 0 | 220 | 187 | 0 | 220 | 187 | 0 | 220 | 187 | 0 | 220 | 187 | 0 | 220 | 187 | 0 | |
| 69 | 森上 健太 | 1 学 九州共立大学 | 1126.0 | 200 | 200 | 100% | 160 | 136 | 0 | 160 | 136 | 0 | 160 | 136 | 0 | 160 | 136 | 0 | 160 | 136 | 0 | 160 | 136 | 0 | 160 | 136 | 0 | |
| | 山路 勇樹 | 2 学 九州共立大学 | 1126.0 | 300 | 300 | 100% | 160 | 136 | 0 | 160 | 136 | 0 | 160 | 136 | 0 | 160 | 136 | 0 | 160 | 136 | 0 | 160 | 136 | 0 | 160 | 136 | 0 | |
| 70 | 有田 友紀 | 1 一般 セピア | 1124.0 | 1014.0 | 300 | 300% | 160 | 136 | 0 | 420 | 294 | 0 | 420 | 294 | 0 | 420 | 294 | 0 | 420 | 294 | 0 | 420 | 294 | 0 | 420 | 294 | 0 | |
| | 西本 創 | 2 一般 さつ会 | 1124.0 | 110.0 | 0 | 0 | 160 | 136 | 0 | 160 | 136 | 0 | 160 | 136 | 0 | 160 | 136 | 0 | 160 | 136 | 0 | 160 | 136 | 0 | 160 | 136 | 0 | |
| 71 | 西本 俊彰 | 1 高 九州大附属高校 | 1117.0 | 328.0 | 100 | 100% | 220 | 187 | 0 | 220 | 187 | 0 | 220 | 187 | 0 | 220 | 187 | 0 | 220 | 187 | 0 | 220 | 187 | 0 | 220 | 187 | 0 | |
| | 高田 亮太 | 2 高 九州大附属高校 | 1117.0 | 789.0 | 200 | 200% | 340 | 289 | 0 | 340 | 289 | 0 | 340 | 289 | 0 | 340 | 289 | 0 | 340 | 289 | 0 | 340 | 289 | 0 | 340 | 289 | 0 | |
| 72 | 八重倉 里志 | 1 一般 西部電機工業 | 1088.0 | 371.5 | 0 | 0 | 340 | 289 | 0 | 340 | 289 | 0 | 340 | 289 | 0 | 340 | 289 | 0 | 340 | 289 | 0 | 340 | 289 | 0 | 340 | 289 | 0 | |
| | 西本 祐二 | 2 一般 三池工業高校教員 | 1088.0 | 716.5 | 300 | 300% | 340 | 289 | 0 | 340 | 289 | 0 | 340 | 289 | 0 | 340 | 289 | 0 | 340 | 289 | 0 | 340 | 289 | 0 | 340 | 289 | 0 | |
| 73 | 西本 海 | 1 学 久留米大学 | 1082.0 | 400 | 400 | 100% | 160 | 136 | 0 | 160 | 136 | 0 | 160 | 136 | 0 | 160 | 136 | 0 | 160 | 136 | 0 | 160 | 136 | 0 | 160 | 136 | 0 | |
| | 浦原 健太郎 | 2 学 久留米大学 | 1082.0 | 306.5 | 0 | 0 | 160 | 136 | 0 | 160 | 136 | 0 | 160 | 136 | 0 | 160 | 136 | 0 | 160 | 136 | 0 | 160 | 136 | 0 | 160 | 136 | 0 | |
| 74 | 平田 真一郎 | 1 一般 福岡酸素 | 1080.0 | 300 | 300 | 100% | 160 | 136 | 0 | 160 | 136 | 0 | 160 | 136 | 0 | 160 | 136 | 0 | 160 | 136 | 0 | 160 | 136 | 0 | 160 | 136 | 0 | |
| | 諸熊 力 | 2 一般 九州OB | 1080.0 | 300.0 | 300 | 300% | 160 | 136 | 0 | 160 | 136 | 0 | 160 | 136 | 0 | 160 | 136 | 0 | 160 | 136 | 0 | 160 | 136 | 0 | 160 | 136 | 0 | |
| 75 | 池田 亮介 | 1 学 九州大学 | 1078.5 | 361.0 | 0 | 0 | 220 | 187 | 0 | 220 | 187 | 0 | 220 | 187 | 0 | 220 | 187 | 0 | 220 | 187 | 0 | 220 | 187 | 0 | 220 | 187 | 0 | |
| | 木戸 啓登 | 2 学 福岡大学 | 1078.5 | 1078.5 | 400 | 400% | 340 | 289 | 0 | 340 | 289 | 0 | 340 | 289 | 0 | 340 | 289 | 0 | 340 | 289 | 0 | 340 | 289 | 0 | 340 | 289 | 0 | |
| 76 | 北原 勇也 | 1 学 久留米大学 | 1053.5 | 278.0 | 0 | 0 | 100 | 85 | 0 | 100 | 85 | 0 | 100 | 85 | 0 | 100 | 85 | 0 | 100 | 85 | 0 | 100 | 85 | 0 | 100 | 85 | 0 | |
| | 宮本 海 | 2 学 久留米大学 | 1053.5 | 775.5 | 400 | 400% | 160 | 136 | 0 | 160 | 1 | | | | | | | | | | | | | | | | | |

男子ダブルス

福岡県内ランキング表

| 順位 | 氏名 | 所属 | 総得点 | 平成22年度 | | | | | | | | | | 平成21年度 | | | | | | | | | | | | |
|-----|--------|----------------|--------|--------|-----|-------|------|------|-----|--------|-----|-------|-----|--------|-----|--------|-----|-------|-----|------|-----|-----|------|------|-----|------|
| | | | | 大会名 | | 県総合大会 | | 所屬大会 | | 国体県予選会 | | 県総合大会 | | 所屬大会 | | 国体県予選会 | | 県総合大会 | | 所屬大会 | | | | | | |
| | | | | 大会名 | 所属 | 得点 | 100% | 社会人 | 85% | 学生 | 85% | 得点 | 85% | 高校 | 70% | 一般 | 70% | 得点 | 70% | 得点 | 55% | 40% | 40% | 40% | 25% | 25% |
| 79 | 廣渡 隆寛 | 1 一般 日本郵政 | 1028.0 | 858.0 | 100 | 280 | 238 | 0 | 330 | 231 | 0 | 300 | 165 | 64 | 0 | 300 | 165 | 64 | 0 | 240 | 110 | 0 | 240 | 60 | 0 | |
| | 小松 大樹 | 2 一般 Ber-Freez | 1028.0 | 170.0 | 0 | 0 | 0 | 0 | 0 | 0 | 0 | 200 | 110 | 0 | 200 | 110 | 0 | 200 | 110 | 0 | 240 | 110 | 0 | 240 | 60 | 0 |
| 80 | 松原 恭平 | 1 学 九州国際大学 | 1018.0 | 572.0 | 0 | 0 | 0 | 160 | 136 | 0 | 300 | 165 | 0 | 100 | 40 | 0 | 300 | 165 | 0 | 100 | 40 | 0 | 240 | 60 | 0 | |
| | 赤崎 祐翔 | 2 学 九州共立大学 | 1018.0 | 446.0 | 0 | 0 | 0 | 40 | 34 | 0 | 300 | 165 | 0 | 330 | 231 | 0 | 300 | 165 | 0 | 40 | 16 | 0 | 240 | 60 | 0 | |
| 81 | 西田 祐二 | 1 一般 三池工業教員 | 1016.5 | 716.5 | 300 | 340 | 289 | 0 | 0 | 0 | 0 | 0 | 0 | 0 | 0 | 0 | 0 | 0 | 0 | 0 | 0 | 510 | 128 | 0 | | |
| | 曾山 秀策 | 2 一般 杉養蜂園 | 1016.5 | 300.0 | 300 | 0 | 0 | 0 | 0 | 0 | 0 | 0 | 0 | 0 | 0 | 0 | 0 | 0 | 0 | 0 | 0 | 0 | 0 | 0 | 0 | |
| 82 | 中村 真琴 | 1 学 九州国際大学 | 1015.0 | 443.0 | 0 | 0 | 0 | 280 | 238 | 0 | 300 | 165 | 0 | 100 | 40 | 0 | 300 | 165 | 0 | 100 | 40 | 0 | 240 | 60 | 0 | |
| | 松原 恭平 | 2 学 九州国際大学 | 1015.0 | 572.0 | 0 | 0 | 0 | 160 | 136 | 0 | 300 | 165 | 0 | 330 | 231 | 0 | 300 | 165 | 0 | 100 | 40 | 0 | 240 | 60 | 0 | |
| 83 | 秋武 一也 | 1 学 青山学院大学 | 1014.0 | 0.0 | 0 | 0 | 0 | 0 | 0 | 0 | 0 | 0 | 0 | 0 | 0 | 0 | 0 | 0 | 0 | 0 | 0 | 0 | 0 | 0 | 0 | |
| | 有田 友紀 | 2 一般 セビア | 1014.0 | 1014.0 | 300 | 160 | 136 | 0 | 420 | 294 | 0 | 400 | 220 | 64 | 0 | 400 | 220 | 64 | 0 | 0 | 0 | 0 | 0 | 0 | 0 | |
| 83 | 有田 友紀 | 1 一般 セビア | 1014.0 | 1014.0 | 300 | 160 | 136 | 0 | 420 | 294 | 0 | 400 | 220 | 64 | 0 | 400 | 220 | 64 | 0 | 0 | 0 | 0 | 0 | 0 | 0 | |
| | 奥村 仁尚 | 2 一般 セビア | 1014.0 | 0.0 | 0 | 0 | 0 | 0 | 0 | 0 | 0 | 0 | 0 | 0 | 0 | 0 | 0 | 0 | 0 | 0 | 0 | 0 | 0 | 0 | 0 | |
| 85 | 山路 勇樹 | 1 学 九州共立大学 | 1010.0 | 950.0 | 200 | 200 | 0 | 160 | 136 | 0 | 400 | 220 | 0 | 420 | 294 | 0 | 400 | 220 | 0 | 100 | 40 | 0 | 240 | 60 | 0 | |
| | 北野 大地 | 2 学 立命館大学 | 1010.0 | 60.0 | 0 | 0 | 0 | 0 | 0 | 0 | 0 | 0 | 0 | 0 | 0 | 0 | 0 | 0 | 0 | 0 | 0 | 240 | 60 | 0 | | |
| 86 | 小本 啓太 | 1 学 金沢学院大学 | 1004.0 | 231.0 | 0 | 0 | 0 | 330 | 231 | 0 | 300 | 165 | 0 | 330 | 231 | 0 | 300 | 165 | 0 | 0 | 0 | 0 | 0 | 0 | 0 | |
| | 松本 剛 | 2 学 九州国際大学 | 1004.0 | 773.0 | 0 | 0 | 0 | 160 | 136 | 0 | 300 | 165 | 0 | 330 | 231 | 0 | 300 | 165 | 0 | 0 | 0 | 340 | 136 | 0 | 0 | |
| 87 | 池淵 優斗 | 1 学 九州国際大学 | 1002.5 | 430.5 | 100 | 100 | 0 | 160 | 136 | 0 | 300 | 165 | 0 | 330 | 231 | 0 | 300 | 165 | 0 | 280 | 112 | 0 | 330 | 82.5 | 0 | |
| | 松原 恭平 | 2 学 九州国際大学 | 1002.5 | 572.0 | 0 | 0 | 0 | 160 | 136 | 0 | 300 | 165 | 0 | 330 | 231 | 0 | 300 | 165 | 0 | 100 | 40 | 0 | 240 | 60 | 0 | |
| 88 | 村山 巧 | 1 高 自由ヶ丘高校 | 995.0 | 260.5 | 0 | 0 | 0 | 0 | 0 | 0 | 280 | 155 | 0 | 0 | 0 | 0 | 280 | 155 | 0 | 0 | 0 | 0 | 0 | 0 | 0 | |
| | 中村 心 | 2 高 自由ヶ丘高校 | 995.0 | 734.5 | 0 | 0 | 0 | 280 | 238 | 0 | 420 | 294 | 0 | 420 | 294 | 0 | 420 | 294 | 0 | 0 | 0 | 0 | 0 | 0 | 0 | |
| 89 | 江崎 淳 | 1 一般 西日本総合リース | 987.0 | 722.0 | 0 | 220 | 187 | 0 | 420 | 294 | 0 | 400 | 220 | 0 | 340 | 136 | 0 | 400 | 220 | 0 | 420 | 160 | 0 | 105 | 0 | |
| | 島田 明 | 2 学 福岡大学 | 987.0 | 265.0 | 0 | 0 | 0 | 0 | 0 | 0 | 0 | 0 | 0 | 0 | 0 | 0 | 0 | 0 | 0 | 0 | 0 | 420 | 105 | 0 | | |
| 90 | 江崎 淳 | 1 一般 西日本総合リース | 986.0 | 722.0 | 0 | 220 | 187 | 0 | 420 | 294 | 0 | 400 | 220 | 0 | 340 | 136 | 0 | 400 | 220 | 0 | 420 | 160 | 0 | 105 | 0 | |
| | 中村 正博 | 2 一般 北九州市役所 | 986.0 | 264.0 | 200 | 200 | 0 | 0 | 0 | 0 | 0 | 0 | 0 | 0 | 0 | 0 | 0 | 0 | 0 | 0 | 0 | 0 | 0 | 0 | 0 | |
| 91 | 飯山 輝 | 1 学 九州国際大学 | 980.5 | 122.5 | 0 | 0 | 0 | 0 | 0 | 0 | 0 | 0 | 0 | 0 | 0 | 0 | 0 | 0 | 0 | 0 | 0 | 330 | 82.5 | 0 | | |
| | 廣渡 隆寛 | 2 一般 日本郵政 | 980.5 | 858.0 | 100 | 100 | 280 | 238 | 0 | 330 | 231 | 0 | 300 | 165 | 64 | 0 | 300 | 165 | 64 | 0 | 240 | 110 | 0 | 240 | 60 | |
| 92 | 藤 弘志 | 1 一般 バドグラフテイ | 975.5 | 551.5 | 200 | 200 | 160 | 136 | 0 | 0 | 0 | 0 | 0 | 220 | 88 | 0 | 220 | 88 | 0 | 220 | 88 | 0 | 510 | 128 | 0 | |
| | 結城 亮二 | 2 一般 バドグラフテイ | 975.5 | 424.0 | 200 | 200 | 160 | 136 | 0 | 0 | 0 | 0 | 0 | 220 | 88 | 0 | 220 | 88 | 0 | 220 | 88 | 0 | 510 | 128 | 0 | |
| 93 | 吉本 貴 | 1 学 九州国際大学 | 970.0 | 420.5 | 0 | 0 | 0 | 100 | 85 | 0 | 300 | 165 | 0 | 330 | 231 | 0 | 300 | 165 | 0 | 0 | 0 | 220 | 88 | 0 | 330 | 82.5 |
| | 山之内 剛 | 2 高 九国大附属高校 | 970.0 | 549.5 | 0 | 0 | 0 | 220 | 187 | 0 | 240 | 168 | 0 | 280 | 112 | 0 | 280 | 112 | 0 | 0 | 0 | 280 | 112 | 0 | 330 | 82.5 |
| 94 | 中西 勇介 | 1 高 自由ヶ丘高校 | 968.5 | 193.0 | 0 | 0 | 0 | 0 | 0 | 0 | 0 | 0 | 0 | 0 | 0 | 0 | 0 | 0 | 0 | 0 | 0 | 0 | 0 | 0 | 0 | |
| | 宮本 海 | 2 学 久留米大学 | 968.5 | 775.5 | 400 | 400 | 0 | 160 | 136 | 0 | 280 | 155 | 0 | 0 | 0 | 0 | 280 | 155 | 0 | 0 | 0 | 280 | 112 | 0 | 510 | 128 |
| 95 | 中村 真琴 | 1 学 九州国際大学 | 958.0 | 443.0 | 0 | 0 | 0 | 280 | 238 | 0 | 300 | 165 | 0 | 330 | 231 | 0 | 300 | 165 | 0 | 100 | 40 | 0 | 240 | 60 | 0 | |
| | 新野尾 誠 | 2 学 九州国際大学 | 958.0 | 515.0 | 0 | 0 | 0 | 280 | 238 | 0 | 300 | 165 | 0 | 330 | 231 | 0 | 300 | 165 | 0 | 100 | 40 | 0 | 240 | 60 | 0 | |
| 96 | 井崎 英典 | 1 高 自由ヶ丘高校 | 950.0 | 0.0 | 0 | 0 | 0 | 0 | 0 | 0 | 0 | 0 | 0 | 0 | 0 | 0 | 0 | 0 | 0 | 0 | 0 | 0 | 0 | 0 | 0 | |
| | 山路 勇樹 | 2 学 九州共立大学 | 950.0 | 950.0 | 200 | 200 | 0 | 160 | 136 | 0 | 420 | 294 | 0 | 420 | 294 | 0 | 400 | 220 | 0 | 100 | 40 | 0 | 240 | 60 | 0 | |
| 97 | 古賀 友朗 | 1 学 福岡大学 | 948.0 | 265.0 | 0 | 0 | 0 | 0 | 0 | 0 | 0 | 0 | 0 | 0 | 0 | 0 | 0 | 0 | 0 | 0 | 0 | 420 | 105 | 0 | 0 | |
| | 角田 尚太郎 | 2 学 福岡大学 | 948.0 | 683.0 | 0 | 0 | 0 | 400 | 340 | 0 | 330 | 231 | 0 | 330 | 231 | 0 | 400 | 220 | 0 | 400 | 160 | 0 | 420 | 105 | 0 | |
| 98 | 新野尾 誠 | 1 学 九州国際大学 | 945.5 | 515.0 | 0 | 0 | 0 | 280 | 238 | 0 | 300 | 165 | 0 | 330 | 231 | 0 | 300 | 165 | 0 | 280 | 112 | 0 | 330 | 82.5 | 0 | |
| | 池淵 優斗 | 2 学 九州国際大学 | 945.5 | 430.5 | 100 | 100 | 0 | 160 | 136 | 0 | 400 | 220 | 0 | 420 | 294 | 0 | 400 | 220 | 0 | 280 | 112 | 0 | 330 | 82.5 | 0 | |
| 99 | 洲崎 順平 | 1 学 福岡大学 | 931.0 | 248.0 | 0 | 0 | 0 | 160 | 136 | 0 | 300 | 165 | 0 | 330 | 231 | 0 | 300 | 165 | 0 | 0 | 0 | 0 | 0 | 0 | 0 | |
| | 角田 尚太郎 | 2 学 福岡大学 | 931.0 | 683.0 | 0 | 0 | 0 | 400 | 340 | 0 | 330 | 231 | 0 | 330 | 231 | 0 | 400 | 220 | 0 | 280 | 112 | 0 | 330 | 82.5 | 0 | |
| 100 | 島添 拓矢 | 1 高 福岡常葉高校 | 929.5 | 515.5 | 0 | 0 | 0 | 160 | 136 | 0 | 160 | 136 | 0 | 160 | 136 | 0 | 200 | 110 | 0 | 160 | 136 | 0 | 150 | 37.5 | 0 | |
| | 藤吉 亮太 | 2 高 福岡常葉高校 | 929.5 | 414.0 | 0 | 0 | 0 | 160 | 136 | 0 | 160 | 136 | 0 | 160 | 136 | 0 | 200 | 110 | 0 | 160 | 136 | 0 | 150 | 37.5 | 0 | |

女子ダブルス

福岡県内ランキング表

| 順位 | 氏名 | 所属 | 総得点 | 平成22年度 | | | | | | | | | | 平成21年度 | | | | | | | | | | |
|----|--------|----------|-------|--------------|-----------|----------|----------|----------|------------|-----------|----------|----------|----------|-------------|-----------|----------|----------|----------|------------|-----------|----------|----------|----------|-----|
| | | | | 県総合大会 | | | | | 所属大会 | | | | | 県総合大会 | | | | | 所属大会 | | | | | |
| | | | | 所属 得点/配分率 | 社会人 得点 | 学生 得点 | 高校 得点 | 一般 得点 | 所属大会 得点 | 社会人 得点 | 学生 得点 | 高校 得点 | 一般 得点 | 県総合大会 得点 | 社会人 得点 | 学生 得点 | 高校 得点 | 一般 得点 | 所属大会 得点 | 社会人 得点 | 学生 得点 | 高校 得点 | 一般 得点 | |
| 79 | 兼光 沙紀 | 九州国際大学 | 759.5 | 0 | 0 | 220 | 187 | 0 | 510 | 357 | 0 | 0 | 0 | 0 | 0 | 0 | 0 | 220 | 88 | 0 | 510 | 128 | 0 | 0 |
| | 眞鍋 理美 | 九州大附属高校 | 759.5 | 0 | 0 | 220 | 187 | 0 | 510 | 357 | 0 | 0 | 0 | 0 | 0 | 0 | 0 | 220 | 88 | 0 | 510 | 128 | 0 | 0 |
| 79 | 兼光 沙紀 | 九州国際大学 | 759.5 | 0 | 0 | 220 | 187 | 0 | 510 | 357 | 0 | 0 | 0 | 0 | 0 | 0 | 0 | 220 | 88 | 0 | 510 | 128 | 0 | 0 |
| | 兼光 翔子 | 九州大附属高校 | 759.5 | 0 | 0 | 220 | 187 | 0 | 510 | 357 | 0 | 0 | 0 | 0 | 0 | 0 | 0 | 220 | 88 | 0 | 510 | 128 | 0 | 0 |
| 79 | 兼井 沙紀 | 九州国際大学 | 759.5 | 0 | 0 | 220 | 187 | 0 | 510 | 357 | 0 | 0 | 0 | 0 | 0 | 0 | 0 | 220 | 88 | 0 | 510 | 128 | 0 | 0 |
| | 石垣 明日香 | 九州大附属高校 | 759.5 | 0 | 0 | 220 | 187 | 0 | 510 | 357 | 0 | 0 | 0 | 0 | 0 | 0 | 0 | 220 | 88 | 0 | 510 | 128 | 0 | 0 |
| 79 | 兼光 沙紀 | 九州国際大学 | 759.5 | 0 | 0 | 220 | 187 | 0 | 510 | 357 | 0 | 0 | 0 | 0 | 0 | 0 | 0 | 220 | 88 | 0 | 510 | 128 | 0 | 0 |
| | 兼光 沙紀 | 九州大附属高校 | 759.5 | 0 | 0 | 220 | 187 | 0 | 510 | 357 | 0 | 0 | 0 | 0 | 0 | 0 | 0 | 220 | 88 | 0 | 510 | 128 | 0 | 0 |
| 83 | 御園 勲弥 | 九州国際大学 | 753.5 | 0 | 0 | 220 | 187 | 0 | 420 | 294 | 0 | 0 | 0 | 0 | 0 | 0 | 0 | 220 | 187 | 0 | 420 | 294 | 0 | 0 |
| | 隈元 美穂 | 東海大第五高校 | 738.0 | 0 | 0 | 220 | 187 | 0 | 420 | 294 | 0 | 0 | 0 | 0 | 0 | 0 | 0 | 220 | 187 | 0 | 420 | 294 | 0 | 0 |
| 84 | 大石 瞳 | 東海大第五高校 | 738.0 | 0 | 0 | 220 | 187 | 0 | 420 | 294 | 0 | 0 | 0 | 0 | 0 | 0 | 0 | 220 | 187 | 0 | 420 | 294 | 0 | 0 |
| | 山田 明子 | 一般レディンバー | 738.0 | 0 | 0 | 220 | 187 | 0 | 420 | 294 | 0 | 0 | 0 | 0 | 0 | 0 | 0 | 220 | 187 | 0 | 420 | 294 | 0 | 0 |
| 85 | 小田 朱理 | 九州大附属高校 | 721.5 | 0 | 0 | 220 | 187 | 0 | 420 | 294 | 0 | 0 | 0 | 0 | 0 | 0 | 0 | 220 | 187 | 0 | 420 | 294 | 0 | 0 |
| | 室園 菜摘 | 九州大附属高校 | 721.5 | 0 | 0 | 220 | 187 | 0 | 420 | 294 | 0 | 0 | 0 | 0 | 0 | 0 | 0 | 220 | 187 | 0 | 420 | 294 | 0 | 0 |
| 86 | 松尾 香菜 | 精華女子高校 | 710.0 | 0 | 0 | 220 | 187 | 0 | 420 | 294 | 0 | 0 | 0 | 0 | 0 | 0 | 0 | 220 | 187 | 0 | 420 | 294 | 0 | 0 |
| | 岩河 ユキ | 精華女子高校 | 710.0 | 0 | 0 | 220 | 187 | 0 | 420 | 294 | 0 | 0 | 0 | 0 | 0 | 0 | 0 | 220 | 187 | 0 | 420 | 294 | 0 | 0 |
| 87 | 松岡 英美 | 九州大附属中学 | 705.0 | 300 | 300 | 0 | 0 | 0 | 0 | 0 | 0 | 0 | 0 | 0 | 0 | 0 | 0 | 0 | 0 | 0 | 0 | 0 | 0 | 0 |
| | 伊東 歩雪 | 九州大附属高校 | 705.0 | 300 | 300 | 0 | 0 | 0 | 0 | 0 | 0 | 0 | 0 | 0 | 0 | 0 | 0 | 0 | 0 | 0 | 0 | 0 | 0 | 0 |
| 88 | 山口 美穂 | 九州国際大学 | 700.0 | 0 | 0 | 400 | 340 | 0 | 280 | 112 | 0 | 0 | 0 | 0 | 0 | 0 | 0 | 280 | 112 | 0 | 280 | 112 | 0 | 0 |
| | 菊池 唯 | 九州国際大学 | 700.0 | 0 | 0 | 400 | 340 | 0 | 280 | 112 | 0 | 0 | 0 | 0 | 0 | 0 | 0 | 280 | 112 | 0 | 280 | 112 | 0 | 0 |
| 88 | 北島 文 | 一般レディンバー | 700.0 | 0 | 0 | 420 | 294 | 0 | 420 | 294 | 0 | 0 | 0 | 0 | 0 | 0 | 0 | 280 | 112 | 0 | 280 | 112 | 0 | 0 |
| | 大石 瞳 | 一般レディンバー | 700.0 | 0 | 0 | 420 | 294 | 0 | 420 | 294 | 0 | 0 | 0 | 0 | 0 | 0 | 0 | 280 | 112 | 0 | 280 | 112 | 0 | 0 |
| 90 | 鍋島 幸枝 | 東海大第五高校 | 679.0 | 0 | 0 | 220 | 187 | 0 | 150 | 105 | 0 | 0 | 0 | 0 | 0 | 0 | 0 | 220 | 187 | 0 | 150 | 105 | 0 | 0 |
| | 西尾 まどか | 東海大第五高校 | 679.0 | 0 | 0 | 220 | 187 | 0 | 150 | 105 | 0 | 0 | 0 | 0 | 0 | 0 | 0 | 220 | 187 | 0 | 150 | 105 | 0 | 0 |
| 91 | 羽里 華 | 九州国際大学 | 676.0 | 0 | 0 | 160 | 136 | 0 | 0 | 0 | 0 | 0 | 0 | 0 | 0 | 0 | 0 | 160 | 136 | 0 | 0 | 0 | 0 | 0 |
| | 山口 美穂 | 九州国際大学 | 676.0 | 0 | 0 | 400 | 340 | 0 | 280 | 112 | 0 | 0 | 0 | 0 | 0 | 0 | 0 | 280 | 112 | 0 | 280 | 112 | 0 | 0 |
| 92 | 古賀 さやみ | 福岡大学 | 658.5 | 0 | 0 | 280 | 238 | 0 | 0 | 0 | 0 | 0 | 0 | 0 | 0 | 0 | 0 | 0 | 0 | 0 | 0 | 0 | 0 | 0 |
| | 森下 真衣 | 九州国際大学 | 658.5 | 0 | 0 | 280 | 238 | 0 | 0 | 0 | 0 | 0 | 0 | 0 | 0 | 0 | 0 | 0 | 0 | 0 | 0 | 0 | 0 | 0 |
| 93 | 北原 春香 | 九州国際大学 | 652.0 | 0 | 0 | 160 | 136 | 0 | 0 | 0 | 0 | 0 | 0 | 0 | 0 | 0 | 0 | 160 | 136 | 0 | 0 | 0 | 0 | 0 |
| | 山口 美穂 | 九州国際大学 | 652.0 | 0 | 0 | 400 | 340 | 0 | 280 | 112 | 0 | 0 | 0 | 0 | 0 | 0 | 0 | 280 | 112 | 0 | 280 | 112 | 0 | 0 |
| 94 | 野崎 恵美 | 一般レディンバー | 640.0 | 0 | 0 | 0 | 0 | 0 | 0 | 0 | 0 | 0 | 0 | 0 | 0 | 0 | 0 | 0 | 0 | 0 | 0 | 0 | 0 | 0 |
| | 山田 明子 | 一般レディンバー | 640.0 | 0 | 0 | 0 | 0 | 0 | 0 | 0 | 0 | 0 | 0 | 0 | 0 | 0 | 0 | 0 | 0 | 0 | 0 | 0 | 0 | 0 |
| 95 | 清水 あ紗美 | 九州大附属高校 | 637.0 | 0 | 0 | 220 | 187 | 0 | 50 | 35 | 0 | 0 | 0 | 0 | 0 | 0 | 0 | 220 | 187 | 0 | 400 | 160 | 0 | 128 |
| | 井上 樹理 | 九州国際大学 | 637.0 | 0 | 0 | 220 | 187 | 0 | 50 | 35 | 0 | 0 | 0 | 0 | 0 | 0 | 0 | 220 | 187 | 0 | 400 | 160 | 0 | 128 |
| 96 | 笹野 咲 | 西南学院大学 | 607.0 | 0 | 0 | 220 | 187 | 0 | 0 | 0 | 0 | 0 | 0 | 0 | 0 | 0 | 0 | 160 | 136 | 0 | 160 | 136 | 0 | 0 |
| | 赤田 紫陽 | 西南学院大学 | 607.0 | 0 | 0 | 220 | 187 | 0 | 0 | 0 | 0 | 0 | 0 | 0 | 0 | 0 | 0 | 160 | 136 | 0 | 160 | 136 | 0 | 0 |
| 97 | 松藤 恵 | 福岡常葉高校 | 604.0 | 0 | 0 | 160 | 136 | 0 | 0 | 0 | 0 | 0 | 0 | 0 | 0 | 0 | 0 | 160 | 136 | 0 | 160 | 136 | 0 | 0 |
| | 目野 結花 | 福岡常葉高校 | 604.0 | 0 | 0 | 160 | 136 | 0 | 0 | 0 | 0 | 0 | 0 | 0 | 0 | 0 | 0 | 160 | 136 | 0 | 160 | 136 | 0 | 0 |
| 98 | 櫻山 希美子 | 岡垣東中学 | 600.0 | 300 | 300 | 0 | 0 | 0 | 0 | 0 | 0 | 0 | 0 | 0 | 0 | 0 | 0 | 0 | 0 | 0 | 0 | 0 | 0 | 0 |
| | 財津 真帆 | 曾根中学 | 600.0 | 300 | 300 | 0 | 0 | 0 | 0 | 0 | 0 | 0 | 0 | 0 | 0 | 0 | 0 | 0 | 0 | 0 | 0 | 0 | 0 | 0 |
| 98 | 若林 杏佳 | 九州大附属中学 | 600.0 | 300 | 300 | 0 | 0 | 0 | 0 | 0 | 0 | 0 | 0 | 0 | 0 | 0 | 0 | 0 | 0 | 0 | 0 | 0 | 0 | 0 |
| | 室山 美羽 | 九州大附属中学 | 600.0 | 300 | 300 | 0 | 0 | 0 | 0 | 0 | 0 | 0 | 0 | 0 | 0 | 0 | 0 | 0 | 0 | 0 | 0 | 0 | 0 | 0 |
| 98 | 石橋 舞 | 九州大附属中学 | 600.0 | 300 | 300 | 0 | 0 | 0 | 0 | 0 | 0 | 0 | 0 | 0 | 0 | 0 | 0 | 0 | 0 | 0 | 0 | 0 | 0 | 0 |
| | 重田 美空 | 九州大附属中学 | 600.0 | 300 | 300 | 0 | 0 | 0 | 0 | 0 | 0 | 0 | 0 | 0 | 0 | 0 | 0 | 0 | 0 | 0 | 0 | 0 | 0 | 0 |
| 98 | 向 琴亭 | 九州大附属中学 | 600.0 | 300 | 300 | 0 | 0 | 0 | 0 | 0 | 0 | 0 | 0 | 0 | 0 | 0 | 0 | 0 | 0 | 0 | 0 | 0 | 0 | 0 |
| | 村谷 唯菜 | 九州大附属中学 | 600.0 | 300 | 300 | 0 | 0 | 0 | 0 | 0 | 0 | 0 | 0 | 0 | 0 | 0 | 0 | 0 | 0 | 0 | 0 | 0 | 0 | 0 |

男子シングルス

福岡県内ランキング表

| 順位 | 氏名 | 所属 | 総得点 | 平成22年度 | | | | | | | | | | 平成21年度 | | | | | | | | | |
|----|--------|-----|-------------|--------|------|------|-----|--------|-----|-------|-----|------|-----|--------|-----|-------|-----|------|------|--------|------|-----|--|
| | | | | 県総合大会 | | 所屬大会 | | 国体県予選会 | | 県総合大会 | | 所屬大会 | | 国体県予選会 | | 県総合大会 | | 所屬大会 | | 国体県予選会 | | | |
| | | | | 得点 | 100% | 85% | 学生 | 85% | 得点 | 70% | 85% | 得点 | 70% | 85% | 得点 | 40% | 55% | 得点 | 40% | 55% | 得点 | 25% | |
| 1 | 小澤 薫 | 376 | 一般トヨタ九州 | 1687.5 | 500 | 500 | 400 | 340 | 0 | 510 | 357 | 0 | 500 | 275 | 88 | 0 | 510 | 128 | 0 | 0 | 0 | | |
| 2 | 北原 光次郎 | 14 | 高 自由ヶ丘高校 | 1488.0 | 300 | 300 | 0 | 0 | 280 | 238 | 0 | 600 | 420 | 400 | 220 | 0 | 400 | 160 | 0 | 600 | 150 | | |
| 3 | 森田 浩平 | 56 | 高 九国大附属高校 | 1288.0 | 400 | 400 | 0 | 0 | 220 | 187 | 0 | 510 | 357 | 400 | 220 | 0 | 160 | 64 | 0 | 240 | 60 | | |
| 4 | 有田 雄紀 | 389 | 一般西日本シティ銀行 | 1282.5 | 400 | 400 | 280 | 238 | 0 | 510 | 357 | 0 | 0 | 0 | 400 | 160 | 0 | 510 | 128 | 0 | 0 | | |
| 5 | 新宅 地塩 | 377 | 一般トヨタ九州 | 1210.0 | 400 | 400 | 340 | 289 | 0 | 0 | 0 | 0 | 700 | 385 | 136 | 0 | 0 | 0 | 0 | 0 | 0 | | |
| 6 | 松原 恭平 | 179 | 学 九州国際大学 | 1131.0 | 200 | 200 | 0 | 340 | 289 | 0 | 330 | 231 | 0 | 500 | 275 | 0 | 340 | 136 | 0 | 0 | 0 | | |
| 7 | 松本 剛 | 199 | 学 九州国際大学 | 1013.5 | 500 | 500 | 0 | 100 | 85 | 0 | 0 | 0 | 300 | 165 | 0 | 0 | 340 | 136 | 0 | 510 | 128 | | |
| 8 | 上原 幸也 | 16 | 高 自由ヶ丘高校 | 992.5 | 200 | 200 | 0 | 0 | 340 | 289 | 0 | 240 | 168 | 300 | 165 | 0 | 220 | 88 | 0 | 330 | 82.5 | | |
| 9 | 川上 甚 | 17 | 高 自由ヶ丘高校 | 957.0 | 200 | 200 | 0 | 0 | 280 | 238 | 0 | 420 | 294 | 300 | 165 | 0 | 0 | 0 | 0 | 240 | 60 | | |
| 10 | 五島 雄一郎 | 350 | 一般TEAMT'S | 864.5 | 400 | 400 | 0 | 0 | 420 | 294 | 0 | 0 | 0 | 0 | 220 | 88 | 0 | 330 | 82.5 | 0 | 0 | | |
| 11 | 濱崎 元輝 | 24 | 高 自由ヶ丘高校 | 843.0 | 200 | 200 | 0 | 0 | 220 | 187 | 0 | 330 | 231 | 300 | 165 | 0 | 0 | 0 | 0 | 240 | 60 | | |
| 12 | 島袋 浩大 | 15 | 高 自由ヶ丘高校 | 807.5 | 200 | 200 | 0 | 0 | 160 | 136 | 0 | 150 | 105 | 400 | 220 | 0 | 160 | 64 | 0 | 330 | 82.5 | | |
| 13 | 廣渡 隆寛 | 384 | 一般日本郵政 | 797.0 | 200 | 200 | 220 | 187 | 0 | 330 | 231 | 0 | 100 | 55 | 160 | 64 | 0 | 240 | 60 | 0 | 0 | | |
| 14 | 中西 俊彰 | 58 | 高 九国大附属高校 | 694.0 | 0 | 0 | 0 | 0 | 400 | 340 | 0 | 420 | 294 | 0 | 0 | 0 | 0 | 0 | 0 | 240 | 60 | | |
| 15 | 中村 心 | 25 | 高 自由ヶ丘高校 | 684.5 | 300 | 300 | 0 | 0 | 220 | 187 | 0 | 150 | 105 | 100 | 55 | 0 | 0 | 0 | 0 | 150 | 37.5 | | |
| 16 | 池田 亮介 | 219 | 学 九州大学 | 672.0 | 0 | 0 | 0 | 400 | 340 | 0 | 0 | 0 | 400 | 220 | 0 | 280 | 112 | 0 | 0 | 0 | 0 | | |
| 17 | 松山 広豊 | 61 | 高 九国大附属高校 | 641.0 | 300 | 300 | 0 | 0 | 0 | 0 | 0 | 330 | 231 | 200 | 110 | 0 | 0 | 0 | 0 | 0 | 0 | | |
| 18 | 八重倉 里史 | 393 | 一般西部電機工業 | 620.0 | 0 | 0 | 280 | 238 | 0 | 0 | 0 | 0 | 300 | 165 | 280 | 112 | 0 | 420 | 105 | 0 | 0 | | |
| 19 | 久世 健人 | 57 | 高 九国大附属高校 | 575.0 | 300 | 300 | 0 | 0 | 0 | 0 | 0 | 150 | 105 | 200 | 110 | 0 | 0 | 0 | 0 | 240 | 60 | | |
| 20 | 藤吉 亮太 | 44 | 高 福岡常葉高校 | 507.5 | 0 | 0 | 0 | 0 | 160 | 136 | 0 | 150 | 105 | 300 | 165 | 0 | 160 | 64 | 0 | 150 | 37.5 | | |
| 21 | 新田 翼 | 292 | 学 福岡大学 | 481.0 | 200 | 200 | 0 | 40 | 34 | 0 | 330 | 231 | 0 | 0 | 0 | 40 | 16 | 0 | 0 | 0 | 0 | | |
| 22 | 甲斐 祐輝 | 391 | 一般西日本シティ銀行 | 431.0 | 200 | 200 | 0 | 0 | 0 | 0 | 330 | 231 | 0 | 0 | 0 | 0 | 0 | 0 | 0 | 0 | 0 | | |
| 23 | 結城 亮二 | 385 | 一般バドクラブアディー | 428.0 | 200 | 200 | 0 | 0 | 0 | 240 | 168 | 0 | 0 | 0 | 0 | 0 | 0 | 240 | 60 | 0 | 0 | | |
| 24 | 山添 裕登 | 27 | 高 自由ヶ丘高校 | 423.5 | 100 | 100 | 0 | 0 | 0 | 0 | 0 | 330 | 231 | 100 | 55 | 0 | 0 | 0 | 0 | 150 | 37.5 | | |
| 24 | 松岡 諒二 | 62 | 高 九国大附属高校 | 423.5 | 100 | 100 | 0 | 0 | 0 | 0 | 0 | 330 | 231 | 100 | 55 | 0 | 0 | 0 | 0 | 150 | 37.5 | | |
| 26 | 石山 裕基 | 59 | 高 九国大附属高校 | 415.5 | 100 | 100 | 0 | 0 | 0 | 0 | 0 | 240 | 168 | 200 | 110 | 0 | 0 | 0 | 0 | 150 | 37.5 | | |
| 27 | 田村 隆志 | 388 | 一般久留米大教職員 | 414.0 | 100 | 100 | 100 | 85 | 0 | 0 | 0 | 0 | 300 | 165 | 160 | 64 | 0 | 0 | 0 | 0 | 0 | | |
| 28 | 谷川 七斗 | 144 | 学 九州共立大学 | 410.0 | 0 | 0 | 0 | 280 | 238 | 0 | 240 | 168 | 0 | 0 | 0 | 10 | 4 | 0 | 0 | 0 | 0 | | |
| 28 | 馬場 湧生 | 407 | J 九国大付属中学 | 410.0 | 300 | 300 | 0 | 0 | 0 | 0 | 0 | 0 | 200 | 110 | 0 | 0 | 0 | 0 | 0 | 0 | 0 | | |
| 30 | 角田 尚太郎 | 286 | 学 福岡大学 | 402.5 | 0 | 0 | 0 | 160 | 136 | 0 | 240 | 168 | 0 | 0 | 0 | 40 | 16 | 0 | 330 | 82.5 | 0 | | |
| 31 | 高田 英志 | 394 | 一般西部電機工業 | 399.0 | 0 | 0 | 0 | 0 | 0 | 0 | 420 | 294 | 0 | 0 | 0 | 0 | 0 | 0 | 420 | 105 | 0 | | |
| 32 | 中森 茂雄 | 373 | 一般セビア | 380.5 | 100 | 100 | 0 | 0 | 0 | 0 | 0 | 0 | 200 | 110 | 220 | 88 | 0 | 330 | 82.5 | 0 | 0 | | |
| 33 | 山路 勇樹 | 135 | 学 九州共立大学 | 380.0 | 0 | 0 | 0 | 100 | 85 | 0 | 330 | 231 | 0 | 0 | 0 | 10 | 4 | 0 | 240 | 60 | 0 | | |
| 34 | 大屋 季生 | 34 | 高 自由ヶ丘高校 | 368.0 | 200 | 200 | 0 | 0 | 0 | 0 | 0 | 240 | 168 | 0 | 0 | 0 | 0 | 0 | 0 | 0 | 0 | | |
| 35 | 松原 雅則 | 35 | 高 自由ヶ丘高校 | 368.0 | 200 | 200 | 0 | 0 | 0 | 0 | 0 | 240 | 168 | 0 | 0 | 0 | 0 | 0 | 0 | 0 | 0 | | |
| 36 | 坂本 逸平 | 245 | 学 九州大学 | 357.5 | 0 | 0 | 0 | 220 | 187 | 0 | 0 | 0 | 0 | 0 | 0 | 0 | 220 | 88 | 0 | 330 | 82.5 | | |
| 37 | 内田 裕和 | 378 | 一般トヨタ九州 | 355.0 | 0 | 0 | 0 | 0 | 0 | 0 | 330 | 231 | 0 | 0 | 160 | 64 | 0 | 240 | 60 | 0 | 0 | | |
| 38 | 川崎 誠大 | 202 | 学 九州国際大学 | 353.0 | 0 | 0 | 0 | 160 | 136 | 0 | 0 | 0 | 0 | 0 | 0 | 0 | 280 | 112 | 0 | 420 | 105 | | |

男子シングルス

福岡県内ランキング表

| 順位 | 氏名 | 所属 | 総得点 | 平成22年度 | | | | | | | | | | 平成21年度 | | | | | | | | | | | | |
|----|--------|------------------|-------|--------|------|------|-----|--------|-----|-------|-----|------|-----|--------|-----|-------|-----|------|-----|--------|-----|-----|-----|-----|------|---|
| | | | | 県総合大会 | | 所屬大会 | | 国体県予選会 | | 県総合大会 | | 所屬大会 | | 国体県予選会 | | 県総合大会 | | 所屬大会 | | 国体県予選会 | | | | | | |
| | | | | 得点 | 100% | 85% | 学生 | 85% | 得点 | 85% | 得点 | 70% | 70% | 得点 | 70% | 得点 | 55% | 40% | 40% | 得点 | 40% | 25% | 25% | 得点 | 25% | |
| 39 | 高田 亮太 | 高 九国大附属高校 | 352.5 | 100 | 100 | 0 | 0 | 0 | 0 | 105 | 105 | 0 | 0 | 150 | 105 | 200 | 110 | 0 | 0 | 0 | 0 | 0 | 0 | 150 | 37.5 | |
| 40 | 長田 真治 | 289 学 福岡大学 | 350.0 | 0 | 0 | 0 | 280 | 238 | 0 | 0 | 0 | 0 | 0 | 0 | 0 | 0 | 0 | 0 | 280 | 112 | 0 | 0 | 0 | 0 | 0 | |
| 41 | 谷川 女斗 | 19 高 自由ヶ丘高校 | 338.0 | 100 | 100 | 0 | 0 | 0 | 0 | 168 | 168 | 0 | 0 | 240 | 168 | 100 | 55 | 0 | 0 | 0 | 0 | 0 | 0 | 60 | 15 | |
| 42 | 飯山 俊成 | 367 一般 嘉麻ジュニア | 336.0 | 200 | 200 | 136 | 0 | 0 | 0 | 0 | 0 | 0 | 0 | 0 | 0 | 0 | 0 | 0 | 0 | 0 | 0 | 0 | 0 | 0 | 0 | |
| 43 | 島添 拓矢 | 47 高 福岡常葉高校 | 315.0 | 0 | 0 | 0 | 0 | 0 | 100 | 85 | 0 | 150 | 105 | 200 | 110 | 0 | 0 | 0 | 0 | 0 | 0 | 0 | 0 | 60 | 15 | |
| 44 | 大塚 悟司 | 52 高 福大附大瀬高校 | 312.5 | 0 | 0 | 0 | 0 | 220 | 187 | 0 | 0 | 0 | 0 | 0 | 0 | 0 | 0 | 220 | 88 | 0 | 0 | 0 | 0 | 150 | 37.5 | |
| 45 | 的場 友宏 | 38 高 自由ヶ丘高校 | 305.0 | 200 | 200 | 0 | 0 | 0 | 0 | 105 | 105 | 0 | 0 | 0 | 0 | 0 | 0 | 0 | 0 | 0 | 0 | 0 | 0 | 0 | 0 | |
| 46 | 村山 巧 | 26 高 自由ヶ丘高校 | 297.5 | 100 | 100 | 0 | 0 | 0 | 0 | 105 | 105 | 0 | 0 | 150 | 105 | 100 | 55 | 0 | 0 | 0 | 0 | 0 | 0 | 150 | 37.5 | |
| 47 | 前田 浩佑 | 287 学 福岡大学 | 296.0 | 0 | 0 | 0 | 160 | 136 | 0 | 0 | 0 | 0 | 0 | 0 | 0 | 0 | 0 | 400 | 160 | 0 | 0 | 0 | 0 | 0 | 0 | |
| 48 | 菅浦 隆 | 380 一般 トヨタ九州 | 287.0 | 0 | 0 | 220 | 187 | 0 | 0 | 0 | 0 | 0 | 0 | 0 | 0 | 0 | 100 | 40 | 0 | 0 | 240 | 60 | 0 | 0 | 0 | |
| 49 | 金田 康志 | 271 学 西南学院大学 | 280.5 | 100 | 100 | 0 | 10 | 8.5 | 0 | 240 | 168 | 0 | 0 | 0 | 0 | 0 | 0 | 0 | 10 | 4 | 0 | 0 | 0 | 0 | 0 | |
| 50 | 宮本 海 | 112 学 久留米大学 | 273.5 | 100 | 100 | 0 | 160 | 136 | 0 | 0 | 0 | 0 | 0 | 0 | 0 | 0 | 0 | 0 | 0 | 0 | 0 | 0 | 0 | 150 | 37.5 | |
| 51 | 小松 大樹 | 348 一般 Be-Freeez | 270.0 | 100 | 100 | 0 | 0 | 0 | 0 | 0 | 0 | 0 | 0 | 0 | 0 | 200 | 110 | 0 | 0 | 0 | 0 | 240 | 60 | 0 | 0 | |
| 52 | 新野尾 誠 | 182 学 九州国際大学 | 251.0 | 0 | 0 | 0 | 220 | 187 | 0 | 0 | 168 | 0 | 0 | 0 | 0 | 0 | 0 | 0 | 160 | 64 | 0 | 0 | 0 | 0 | 0 | |
| 53 | 江崎 淳 | 392 一般 西日本総合リース | 250.5 | 0 | 0 | 0 | 0 | 0 | 0 | 0 | 0 | 0 | 0 | 0 | 0 | 0 | 0 | 0 | 0 | 0 | 0 | 0 | 0 | 0 | 0 | |
| 54 | 西田 祐二 | 386 一般 三池工業高校教員 | 247.0 | 0 | 0 | 220 | 187 | 0 | 0 | 0 | 0 | 0 | 0 | 0 | 0 | 0 | 0 | 0 | 0 | 0 | 0 | 0 | 240 | 60 | 0 | |
| 55 | 廣渡 正剛 | 73 高 東海大第五高校 | 234.0 | 0 | 0 | 0 | 0 | 0 | 0 | 0 | 0 | 0 | 0 | 0 | 0 | 200 | 110 | 0 | 0 | 160 | 64 | 0 | 0 | 240 | 60 | |
| 56 | 木村 昂史 | 402 一般 超合金 | 231.0 | 0 | 0 | 0 | 0 | 0 | 0 | 330 | 231 | 0 | 0 | 0 | 0 | 0 | 0 | 0 | 0 | 0 | 0 | 0 | 0 | 0 | 0 | |
| 57 | 西村 欽喜 | 387 一般 さつき会 | 228.0 | 0 | 0 | 0 | 0 | 0 | 0 | 240 | 168 | 0 | 0 | 0 | 0 | 0 | 0 | 0 | 0 | 0 | 0 | 240 | 60 | 0 | 0 | |
| 58 | 秋穂 俊輔 | 365 一般 嘉麻ジュニア | 224.0 | 0 | 0 | 160 | 136 | 0 | 0 | 0 | 0 | 0 | 0 | 0 | 0 | 0 | 0 | 220 | 88 | 0 | 0 | 0 | 0 | 0 | 0 | |
| 58 | 宮崎 賢一 | 369 一般 北九州市役所 | 224.0 | 100 | 100 | 0 | 0 | 0 | 0 | 0 | 0 | 0 | 0 | 0 | 0 | 0 | 0 | 160 | 64 | 0 | 0 | 240 | 60 | 0 | 0 | |
| 60 | 大塚 省吾 | 395 一般 竹田消防署 | 222.0 | 0 | 0 | 0 | 0 | 0 | 0 | 0 | 0 | 0 | 0 | 0 | 0 | 200 | 110 | 280 | 112 | 0 | 0 | 0 | 0 | 0 | 0 | |
| 53 | 濱 混輔 | 23 高 自由ヶ丘高校 | 217.0 | 0 | 0 | 0 | 0 | 0 | 0 | 0 | 0 | 0 | 0 | 0 | 0 | 0 | 0 | 0 | 0 | 0 | 280 | 112 | 0 | 420 | 105 | |
| 54 | 辻 寛範 | 180 学 九州国際大学 | 215.0 | 0 | 0 | 0 | 40 | 34 | 0 | 0 | 0 | 0 | 0 | 0 | 0 | 300 | 165 | 0 | 0 | 16 | 0 | 0 | 0 | 0 | 0 | |
| 55 | 佐々木 拓郎 | 28 高 自由ヶ丘高校 | 212.0 | 100 | 100 | 0 | 0 | 0 | 0 | 60 | 42 | 0 | 0 | 60 | 42 | 100 | 55 | 0 | 0 | 0 | 0 | 0 | 0 | 60 | 15 | |
| 56 | 山之内 剛 | 63 高 九国大附属高校 | 205.5 | 0 | 0 | 0 | 0 | 0 | 0 | 0 | 0 | 0 | 0 | 240 | 168 | 0 | 0 | 0 | 0 | 0 | 0 | 0 | 0 | 150 | 37.5 | |
| 57 | 米持 雄貴 | 64 高 九国大附属高校 | 205.0 | 100 | 100 | 0 | 0 | 0 | 0 | 150 | 105 | 0 | 0 | 150 | 105 | 0 | 0 | 0 | 0 | 0 | 0 | 0 | 0 | 0 | 0 | 0 |
| 58 | 山元 渉平 | 65 高 九国大附属高校 | 205.0 | 100 | 100 | 0 | 0 | 0 | 0 | 150 | 105 | 0 | 0 | 150 | 105 | 0 | 0 | 0 | 0 | 0 | 0 | 0 | 0 | 0 | 0 | 0 |
| 58 | 野中 悠輝 | 78 高 東海大第五高校 | 205.0 | 100 | 100 | 0 | 0 | 0 | 0 | 150 | 105 | 0 | 0 | 150 | 105 | 0 | 0 | 0 | 0 | 0 | 0 | 0 | 0 | 0 | 0 | 0 |
| 60 | 岡崎 雄介 | 85 高 有明高专 | 200.0 | 0 | 0 | 0 | 0 | 0 | 160 | 136 | 0 | 0 | 0 | 0 | 0 | 0 | 0 | 0 | 0 | 0 | 160 | 64 | 0 | 0 | 0 | 0 |
| 61 | 黒木 伸二 | 192 学 九州国際大学 | 200.0 | 0 | 0 | 0 | 160 | 136 | 0 | 0 | 0 | 0 | 0 | 0 | 0 | 0 | 0 | 0 | 160 | 64 | 0 | 0 | 0 | 0 | 0 | 0 |
| 61 | 古賀 久臣 | 362 一般 香椎クラブ | 200.0 | 0 | 0 | 160 | 136 | 0 | 0 | 0 | 0 | 0 | 0 | 0 | 0 | 0 | 0 | 160 | 64 | 0 | 0 | 0 | 0 | 0 | 0 | 0 |
| 61 | 妹尾 雄介 | 382 一般 トヨタ九州 | 200.0 | 0 | 0 | 160 | 136 | 0 | 0 | 0 | 0 | 0 | 0 | 0 | 0 | 0 | 0 | 160 | 64 | 0 | 0 | 0 | 0 | 0 | 0 | 0 |
| 61 | 成富 勇太 | 415 J 本城中学 | 200.0 | 200 | 200 | 0 | 0 | 0 | 0 | 0 | 0 | 0 | 0 | 0 | 0 | 0 | 0 | 0 | 0 | 0 | 0 | 0 | 0 | 0 | 0 | 0 |
| 65 | 池淵 優斗 | 189 学 九州国際大学 | 198.0 | 0 | 0 | 0 | 0 | 0 | 0 | 0 | 0 | 0 | 0 | 0 | 0 | 200 | 110 | 0 | 0 | 220 | 88 | 0 | 0 | 0 | 0 | 0 |
| 66 | 高口 剛典 | 53 高 山門高校 | 191.0 | 0 | 0 | 0 | 0 | 100 | 85 | 0 | 60 | 42 | 0 | 0 | 0 | 0 | 0 | 0 | 0 | 0 | 160 | 64 | 0 | 0 | 0 | 0 |
| 66 | 満園 雄摩 | 105 学 久留米大学 | 191.0 | 0 | 0 | 0 | 220 | 187 | 0 | 0 | 0 | 0 | 0 | 0 | 0 | 0 | 0 | 0 | 10 | 4 | 0 | 0 | 0 | 0 | 0 | 0 |
| 67 | 赤崎 祐翔 | 153 学 九州共立大学 | 187.0 | 0 | 0 | 0 | 220 | 187 | 0 | 0 | 0 | 0 | 0 | 0 | 0 | 0 | 0 | 0 | 0 | 0 | 0 | 0 | 0 | 0 | 0 | 0 |

女子シングルス

福岡県内ランキング表

| 順位 | 氏名 | 所属 | 総得点 | 平成22年度 | | | | | | | | | | 平成21年度 | | | | | | | | | | | | | |
|----|--------|-----------------|--------|--------|------|------|-----|--------|-----|-------|-----|------|-----|--------|-----|-------|-----|------|-----|--------|-----|-----|-----|-----|------|------|-----|
| | | | | 県総合大会 | | 所屬大会 | | 国体県予選会 | | 県総合大会 | | 所屬大会 | | 国体県予選会 | | 県総合大会 | | 所屬大会 | | 国体県予選会 | | | | | | | |
| | | | | 得点 | 100% | 社会人 | 学生 | 高校 | 85% | 得点 | 85% | 一般 | 70% | 高校 | 70% | 得点 | 70% | 得点 | 55% | 社会人 | 学生 | 高校 | 40% | 得点 | 40% | 得点 | 25% |
| 1 | 広瀬 教美 | 5 高 九国大附属高校 | 1353.5 | 0 | 0 | 0 | 0 | 400 | 340 | 0 | 600 | 420 | 600 | 330 | 0 | 0 | 0 | 340 | 136 | 0 | 340 | 136 | 0 | 510 | 128 | | |
| 2 | 俣村 鈴 | 65 高 福岡常葉高校 | 1075.5 | 0 | 0 | 0 | 0 | 160 | 136 | 0 | 510 | 357 | 700 | 385 | 0 | 0 | 0 | 400 | 160 | 0 | 400 | 160 | 0 | 150 | 37.5 | | |
| 3 | 古賀 さやみ | 183 学 福岡大学 | 1002.5 | 0 | 0 | 0 | 220 | 187 | 0 | 690 | 483 | 0 | 0 | 0 | 0 | 0 | 0 | 400 | 160 | 0 | 400 | 160 | 0 | 690 | 173 | | |
| 4 | 松岡 英美 | 225 J 九国大付属中学 | 920.0 | 700 | 700 | 0 | 0 | 0 | 0 | 0 | 0 | 400 | 220 | 0 | 0 | 0 | 0 | 0 | 0 | 0 | 0 | 0 | 0 | 0 | 0 | | |
| 5 | 近藤 佐希子 | 66 高 福岡常葉高校 | 902.5 | 0 | 0 | 0 | 0 | 220 | 187 | 0 | 420 | 294 | 500 | 275 | 0 | 0 | 0 | 160 | 64 | 0 | 160 | 64 | 0 | 330 | 82.5 | | |
| 6 | 原田 萌未 | 7 高 九国大附属高校 | 786.0 | 0 | 0 | 0 | 0 | 220 | 187 | 0 | 330 | 231 | 400 | 220 | 0 | 0 | 0 | 220 | 88 | 0 | 220 | 88 | 0 | 240 | 60 | | |
| 7 | 入江 志歩 | 82 高 自由ヶ丘高校 | 768.0 | 600 | 600 | 0 | 0 | 0 | 0 | 0 | 240 | 168 | 0 | 0 | 0 | 0 | 0 | 0 | 0 | 0 | 0 | 0 | 0 | 0 | 0 | | |
| 8 | 小野 智子 | 221 一般 シャトルホークス | 757.0 | 400 | 400 | 0 | 0 | 0 | 0 | 510 | 357 | 0 | 0 | 0 | 0 | 0 | 0 | 0 | 0 | 0 | 0 | 0 | 0 | 0 | 0 | | |
| 9 | 堂山 友里愛 | 9 高 九国大附属高校 | 738.5 | 0 | 0 | 0 | 0 | 220 | 187 | 0 | 420 | 294 | 400 | 220 | 0 | 0 | 0 | 0 | 0 | 0 | 0 | 0 | 0 | 150 | 37.5 | | |
| 10 | 西村 美幸 | 17 高 九国大附属高校 | 715.0 | 500 | 500 | 0 | 0 | 0 | 0 | 0 | 150 | 105 | 200 | 110 | 0 | 0 | 0 | 0 | 0 | 0 | 0 | 0 | 0 | 0 | 0 | | |
| 11 | 中村 麻裕 | 8 高 九国大附属高校 | 689.0 | 0 | 0 | 0 | 0 | 280 | 238 | 0 | 330 | 231 | 400 | 220 | 0 | 0 | 0 | 0 | 0 | 0 | 0 | 0 | 0 | 0 | 0 | | |
| 12 | 坂中 夢 | 104 学 九州国際大学 | 617.0 | 0 | 0 | 0 | 220 | 187 | 0 | 420 | 294 | 0 | 0 | 0 | 0 | 0 | 0 | 340 | 136 | 0 | 340 | 136 | 0 | 0 | 0 | | |
| 13 | 伊東 歩雪 | 19 高 九国大附属高校 | 605.0 | 500 | 500 | 0 | 0 | 0 | 0 | 0 | 150 | 105 | 0 | 0 | 0 | 0 | 0 | 0 | 0 | 0 | 0 | 0 | 0 | 0 | 0 | | |
| 14 | 若松 里帆 | 13 高 九国大附属高校 | 592.0 | 0 | 0 | 0 | 0 | 160 | 136 | 0 | 330 | 231 | 300 | 165 | 0 | 0 | 0 | 0 | 0 | 0 | 0 | 0 | 0 | 240 | 60 | | |
| 14 | 前田 真奈 | 15 高 九国大附属高校 | 592.0 | 0 | 0 | 0 | 0 | 160 | 136 | 0 | 330 | 231 | 300 | 165 | 0 | 0 | 0 | 0 | 0 | 0 | 0 | 0 | 0 | 240 | 60 | | |
| 16 | 石丸 ひかる | 60 高 東海大第五高校 | 588.0 | 300 | 300 | 0 | 0 | 160 | 136 | 0 | 60 | 42 | 200 | 110 | 0 | 0 | 0 | 0 | 0 | 0 | 0 | 0 | 0 | 0 | 0 | | |
| 17 | 西尾 千空 | 223 J 九国大付属中学 | 565.0 | 400 | 400 | 0 | 0 | 0 | 0 | 0 | 0 | 0 | 300 | 165 | 0 | 0 | 0 | 0 | 0 | 0 | 0 | 0 | 0 | 0 | 0 | | |
| 18 | 若林 杏香 | 226 J 九国大付属中学 | 565.0 | 400 | 400 | 0 | 0 | 0 | 0 | 0 | 0 | 0 | 300 | 165 | 0 | 0 | 0 | 0 | 0 | 0 | 0 | 0 | 0 | 0 | 0 | | |
| 19 | 井上 樹理 | 103 学 九州国際大学 | 533.0 | 0 | 0 | 0 | 400 | 340 | 0 | 0 | 0 | 0 | 0 | 0 | 0 | 0 | 0 | 220 | 88 | 0 | 220 | 88 | 0 | 420 | 105 | | |
| 20 | 井上 朋美 | 16 高 九国大附属高校 | 529.0 | 0 | 0 | 0 | 0 | 160 | 136 | 0 | 240 | 168 | 300 | 165 | 0 | 0 | 0 | 0 | 0 | 0 | 0 | 0 | 0 | 240 | 60 | | |
| 21 | 室園 菜摘 | 6 高 九国大附属高校 | 513.0 | 0 | 0 | 0 | 0 | 0 | 0 | 0 | 0 | 0 | 500 | 275 | 0 | 0 | 0 | 0 | 0 | 0 | 0 | 0 | 0 | 600 | 150 | | |
| 22 | 堀 千尋 | 78 高 自由ヶ丘高校 | 468.0 | 300 | 300 | 0 | 0 | 0 | 0 | 0 | 240 | 168 | 0 | 0 | 0 | 0 | 0 | 0 | 0 | 0 | 0 | 0 | 0 | 0 | 0 | | |
| 23 | 高原 里衣 | 219 一般 西日本シティ銀行 | 462.0 | 0 | 0 | 0 | 0 | 0 | 0 | 510 | 357 | 0 | 0 | 0 | 0 | 0 | 0 | 0 | 0 | 0 | 0 | 0 | 420 | 105 | 0 | | |
| 24 | 金森 望 | 18 高 九国大附属高校 | 457.0 | 0 | 0 | 0 | 0 | 340 | 289 | 0 | 240 | 168 | 0 | 0 | 0 | 0 | 0 | 0 | 0 | 0 | 0 | 0 | 0 | 0 | 0 | | |
| 25 | 山田 純実 | 215 一般 JBAC | 444.0 | 0 | 0 | 0 | 0 | 0 | 0 | 420 | 294 | 0 | 0 | 0 | 0 | 0 | 0 | 0 | 0 | 0 | 0 | 0 | 600 | 150 | 0 | | |
| 26 | 大野 萌 | 12 高 九国大附属高校 | 434.5 | 0 | 0 | 0 | 0 | 0 | 0 | 0 | 0 | 240 | 168 | 300 | 165 | 0 | 0 | 0 | 160 | 64 | 0 | 160 | 64 | 0 | 150 | 37.5 | |
| 27 | 里見 明日香 | 224 J 九国大付属中学 | 410.0 | 300 | 300 | 0 | 0 | 0 | 0 | 0 | 0 | 0 | 200 | 110 | 0 | 0 | 0 | 0 | 0 | 0 | 0 | 0 | 0 | 0 | 0 | | |
| 28 | 梅崎 道子 | 63 高 東海大第五高校 | 405.0 | 300 | 300 | 0 | 0 | 0 | 0 | 0 | 150 | 105 | 0 | 0 | 0 | 0 | 0 | 0 | 0 | 0 | 0 | 0 | 0 | 0 | 0 | | |
| 29 | 石橋 舞 | 229 J 九国大附属中学 | 400.0 | 400 | 400 | 0 | 0 | 0 | 0 | 0 | 0 | 0 | 0 | 0 | 0 | 0 | 0 | 0 | 0 | 0 | 0 | 0 | 0 | 0 | 0 | | |
| 30 | 福島 千沙 | 57 高 東海大第五高校 | 388.5 | 0 | 0 | 0 | 0 | 160 | 136 | 0 | 150 | 105 | 200 | 110 | 0 | 0 | 0 | 0 | 0 | 0 | 0 | 0 | 0 | 150 | 37.5 | | |
| 31 | 目野 結花 | 67 高 福岡常葉高校 | 370.5 | 0 | 0 | 0 | 0 | 0 | 0 | 0 | 240 | 168 | 300 | 165 | 0 | 0 | 0 | 0 | 0 | 0 | 0 | 0 | 0 | 150 | 37.5 | | |
| 32 | 坂本 明子 | 218 一般 西日本シティ銀行 | 358.5 | 0 | 0 | 0 | 0 | 0 | 0 | 330 | 231 | 0 | 0 | 0 | 0 | 0 | 0 | 0 | 0 | 0 | 0 | 0 | 510 | 128 | 0 | | |
| 33 | 藤井 詩穂 | 90 学 久留米大学 | 329.0 | 0 | 0 | 0 | 340 | 289 | 0 | 0 | 0 | 0 | 0 | 0 | 0 | 0 | 0 | 100 | 40 | 0 | 100 | 40 | 0 | 0 | 0 | | |
| 34 | 村上 優香 | 234 J 城山中学 | 310.0 | 200 | 200 | 0 | 0 | 0 | 0 | 0 | 0 | 0 | 200 | 110 | 0 | 0 | 0 | 0 | 0 | 0 | 0 | 0 | 0 | 0 | 0 | | |
| 35 | 清水 なつ美 | 190 学 福岡大学 | 306.5 | 0 | 0 | 0 | 160 | 136 | 0 | 0 | 0 | 0 | 0 | 0 | 0 | 0 | 0 | 0 | 0 | 0 | 0 | 220 | 88 | 0 | 330 | 82.5 | |
| 36 | 河村 彩香 | 185 学 福岡大学 | 302.0 | 0 | 0 | 0 | 280 | 238 | 0 | 0 | 0 | 0 | 0 | 0 | 0 | 0 | 0 | 160 | 64 | 0 | 160 | 64 | 0 | 0 | 0 | | |
| 37 | 松尾 香菜 | 43 高 精華女子高校 | 301.0 | 0 | 0 | 0 | 0 | 160 | 136 | 0 | 150 | 105 | 0 | 0 | 0 | 0 | 0 | 0 | 0 | 0 | 0 | 0 | 0 | 240 | 60 | | |
| 38 | 新妻 未来 | 64 高 東海大第五高校 | 300.0 | 300 | 300 | 0 | 0 | 0 | 0 | 0 | 0 | 0 | 0 | 0 | 0 | 0 | 0 | 0 | 0 | 0 | 0 | 0 | 0 | 0 | 0 | | |
| 39 | 向 琴音 | 231 J 九国大附属中学 | 300.0 | 300 | 300 | 0 | 0 | 0 | 0 | 0 | 0 | 0 | 0 | 0 | 0 | 0 | 0 | 0 | 0 | 0 | 0 | 0 | 0 | 0 | 0 | | |

女子シングルス

福岡県内ランキング表

| 順位 | 氏名 | 所属 | 総得点 | 平成22年度 | | | | | | | | | | 平成21年度 | | | | | | | | | | | | | | | | | | | | | | |
|----|--------|----------------|-------|--------|------|------|-----|--------|-----|-------|-----|------|-----|--------|-----|-------|-----|------|-----|--------|----|-----|-----|-----|----|-----|-----|---|---|---|---|---|---|---|---|---|
| | | | | 県総合大会 | | 所属大会 | | 国体県予選会 | | 県総合大会 | | 所属大会 | | 国体県予選会 | | 県総合大会 | | 所属大会 | | 国体県予選会 | | | | | | | | | | | | | | | | |
| | | | | 得点 | 100% | 85% | 85% | 学生 | 85% | 得点 | 85% | 85% | 70% | 70% | 得点 | 70% | 70% | 得点 | 40% | 40% | 得点 | 40% | 25% | 25% | 得点 | 25% | 25% | | | | | | | | | |
| 39 | 岩尾 美咲 | J 直方二中 | 300.0 | 300 | 300 | 0 | 0 | 0 | 0 | 0 | 0 | 0 | 0 | 0 | 0 | 0 | 0 | 0 | 0 | 0 | 0 | 0 | 0 | 0 | 0 | 0 | 0 | | | | | | | | | |
| 39 | 八岩 鈴奈 | J 岡垣中学 | 300.0 | 300 | 300 | 0 | 0 | 0 | 0 | 0 | 0 | 0 | 0 | 0 | 0 | 0 | 0 | 0 | 0 | 0 | 0 | 0 | 0 | 0 | 0 | 0 | 0 | 0 | | | | | | | | |
| 42 | 伊藤 奈採 | 222 一般メディカルSC | 294.0 | 0 | 0 | 0 | 0 | 0 | 0 | 0 | 420 | 294 | 0 | 0 | 0 | 0 | 0 | 0 | 0 | 0 | 0 | 0 | 0 | 0 | 0 | 0 | 0 | 0 | | | | | | | | |
| 43 | 俣村 南紗 | 69 高 福岡常葉高校 | 280.0 | 0 | 0 | 0 | 0 | 280 | 238 | 0 | 0 | 60 | 42 | 0 | 0 | 0 | 0 | 0 | 0 | 0 | 0 | 0 | 0 | 0 | 0 | 0 | 0 | 0 | | | | | | | | |
| 44 | 上田 彩菜 | 81 高 自由ヶ丘高校 | 242.0 | 200 | 200 | 0 | 0 | 0 | 0 | 0 | 0 | 0 | 0 | 0 | 0 | 0 | 0 | 0 | 0 | 0 | 0 | 0 | 0 | 0 | 0 | 0 | 0 | 0 | | | | | | | | |
| 45 | 藤吉 郁美 | 94 学 久留米大学 | 238.0 | 0 | 0 | 0 | 0 | 280 | 238 | 0 | 0 | 0 | 0 | 0 | 0 | 0 | 0 | 0 | 0 | 0 | 0 | 0 | 0 | 0 | 0 | 0 | 0 | 0 | | | | | | | | |
| 46 | 松藤 恵 | 96 学 久留米大学 | 237.5 | 0 | 0 | 0 | 0 | 160 | 136 | 0 | 0 | 0 | 0 | 0 | 0 | 0 | 0 | 0 | 0 | 0 | 0 | 0 | 0 | 0 | 0 | 0 | 0 | 0 | | | | | | | | |
| 47 | 日高 梨子 | 59 高 東海大第五高校 | 230.0 | 0 | 0 | 0 | 0 | 0 | 0 | 0 | 0 | 0 | 150 | 105 | 200 | 110 | 0 | 0 | 0 | 0 | 0 | 0 | 0 | 0 | 0 | 0 | 0 | 0 | 0 | | | | | | | |
| 48 | 赤田 紫陽 | 143 学 西南学院大学 | 227.0 | 0 | 0 | 0 | 0 | 220 | 187 | 0 | 0 | 0 | 0 | 0 | 0 | 0 | 0 | 0 | 0 | 0 | 0 | 0 | 0 | 0 | 0 | 0 | 0 | 0 | 0 | | | | | | | |
| 49 | 東野 希美 | 85 高 福岡西陵高校 | 224.5 | 0 | 0 | 0 | 0 | 0 | 0 | 220 | 187 | 0 | 0 | 0 | 0 | 0 | 0 | 0 | 0 | 0 | 0 | 0 | 0 | 0 | 0 | 0 | 0 | 0 | 0 | 0 | | | | | | |
| 50 | 藤吉 郁実 | 39 高 精華女子高校 | 217.0 | 0 | 0 | 0 | 0 | 0 | 0 | 0 | 0 | 0 | 0 | 0 | 0 | 0 | 0 | 0 | 0 | 0 | 0 | 0 | 0 | 0 | 0 | 0 | 0 | 0 | 0 | 0 | 0 | | | | | |
| 51 | 八田 有美 | 62 高 東海大第五高校 | 215.0 | 200 | 200 | 0 | 0 | 0 | 0 | 0 | 0 | 0 | 0 | 0 | 0 | 0 | 0 | 0 | 0 | 0 | 0 | 0 | 0 | 0 | 0 | 0 | 0 | 0 | 0 | 0 | 0 | | | | | |
| 52 | 久我 紗喜子 | 188 学 福岡大学 | 203.0 | 0 | 0 | 0 | 0 | 220 | 187 | 0 | 0 | 0 | 0 | 0 | 0 | 0 | 0 | 0 | 0 | 0 | 0 | 0 | 0 | 0 | 0 | 0 | 0 | 0 | 0 | 0 | 0 | | | | | |
| 53 | 伊関 優羽 | 20 高 九国大附属高校 | 200.0 | 200 | 200 | 0 | 0 | 0 | 0 | 0 | 0 | 0 | 0 | 0 | 0 | 0 | 0 | 0 | 0 | 0 | 0 | 0 | 0 | 0 | 0 | 0 | 0 | 0 | 0 | 0 | 0 | 0 | | | | |
| 53 | 梶島 みなみ | 131 学 九州大学 | 200.0 | 0 | 0 | 0 | 0 | 160 | 136 | 0 | 0 | 0 | 0 | 0 | 0 | 0 | 0 | 0 | 0 | 0 | 0 | 0 | 0 | 0 | 0 | 0 | 0 | 0 | 0 | 0 | 0 | 0 | | | | |
| 53 | 重田 美空 | 230 J 九国大附属中学 | 200.0 | 200 | 200 | 0 | 0 | 0 | 0 | 0 | 0 | 0 | 0 | 0 | 0 | 0 | 0 | 0 | 0 | 0 | 0 | 0 | 0 | 0 | 0 | 0 | 0 | 0 | 0 | 0 | 0 | 0 | 0 | | | |
| 53 | 村谷 唯菜 | 232 J 九国大附属中学 | 200.0 | 200 | 200 | 0 | 0 | 0 | 0 | 0 | 0 | 0 | 0 | 0 | 0 | 0 | 0 | 0 | 0 | 0 | 0 | 0 | 0 | 0 | 0 | 0 | 0 | 0 | 0 | 0 | 0 | 0 | 0 | 0 | | |
| 53 | 木村 有沙 | 233 J 九国大附属中学 | 200.0 | 200 | 200 | 0 | 0 | 0 | 0 | 0 | 0 | 0 | 0 | 0 | 0 | 0 | 0 | 0 | 0 | 0 | 0 | 0 | 0 | 0 | 0 | 0 | 0 | 0 | 0 | 0 | 0 | 0 | 0 | 0 | | |
| 53 | 櫻山 希実子 | 235 J 岡垣真中学 | 200.0 | 200 | 200 | 0 | 0 | 0 | 0 | 0 | 0 | 0 | 0 | 0 | 0 | 0 | 0 | 0 | 0 | 0 | 0 | 0 | 0 | 0 | 0 | 0 | 0 | 0 | 0 | 0 | 0 | 0 | 0 | 0 | | |
| 53 | 財津 真帆 | 238 J 曾根中学 | 200.0 | 200 | 200 | 0 | 0 | 0 | 0 | 0 | 0 | 0 | 0 | 0 | 0 | 0 | 0 | 0 | 0 | 0 | 0 | 0 | 0 | 0 | 0 | 0 | 0 | 0 | 0 | 0 | 0 | 0 | 0 | 0 | | |
| 60 | 隈元 美穂 | 61 高 東海大第五高校 | 196.0 | 0 | 0 | 0 | 0 | 0 | 0 | 160 | 136 | 0 | 0 | 0 | 0 | 0 | 0 | 0 | 0 | 0 | 0 | 0 | 0 | 0 | 0 | 0 | 0 | 0 | 0 | 0 | 0 | 0 | 0 | 0 | | |
| 61 | 清水 あゆ美 | 11 高 九国大附属高校 | 194.5 | 0 | 0 | 0 | 0 | 0 | 0 | 0 | 0 | 0 | 0 | 0 | 0 | 0 | 0 | 0 | 0 | 0 | 0 | 0 | 0 | 0 | 0 | 0 | 0 | 0 | 0 | 0 | 0 | 0 | 0 | 0 | | |
| 62 | 三木 佑希子 | 10 高 九国大附属高校 | 193.0 | 0 | 0 | 0 | 0 | 0 | 0 | 0 | 0 | 0 | 0 | 0 | 0 | 0 | 0 | 0 | 0 | 0 | 0 | 0 | 0 | 0 | 0 | 0 | 0 | 0 | 0 | 0 | 0 | 0 | 0 | 0 | | |
| 63 | 榎本 恵 | 109 学 九州国際大学 | 176.0 | 0 | 0 | 0 | 0 | 160 | 136 | 0 | 0 | 0 | 0 | 0 | 0 | 0 | 0 | 0 | 0 | 0 | 0 | 0 | 0 | 0 | 0 | 0 | 0 | 0 | 0 | 0 | 0 | 0 | 0 | 0 | 0 | |
| 63 | 島袋 由紀乃 | 187 学 福岡大学 | 176.0 | 0 | 0 | 0 | 0 | 160 | 136 | 0 | 0 | 0 | 0 | 0 | 0 | 0 | 0 | 0 | 0 | 0 | 0 | 0 | 0 | 0 | 0 | 0 | 0 | 0 | 0 | 0 | 0 | 0 | 0 | 0 | 0 | |
| 65 | 仁田原 沙綺 | 48 高 精華女子高校 | 168.0 | 0 | 0 | 0 | 0 | 0 | 0 | 0 | 0 | 0 | 240 | 168 | 0 | 0 | 0 | 0 | 0 | 0 | 0 | 0 | 0 | 0 | 0 | 0 | 0 | 0 | 0 | 0 | 0 | 0 | 0 | 0 | 0 | |
| 65 | 岩河 ヨキ | 52 高 精華女子高校 | 168.0 | 0 | 0 | 0 | 0 | 0 | 0 | 0 | 0 | 0 | 0 | 0 | 0 | 0 | 0 | 0 | 0 | 0 | 0 | 0 | 0 | 0 | 0 | 0 | 0 | 0 | 0 | 0 | 0 | 0 | 0 | 0 | 0 | |
| 67 | 馬場 美由紀 | 68 高 福岡常葉高校 | 167.0 | 0 | 0 | 0 | 0 | 0 | 0 | 0 | 0 | 0 | 0 | 0 | 0 | 0 | 0 | 0 | 0 | 0 | 0 | 0 | 0 | 0 | 0 | 0 | 0 | 0 | 0 | 0 | 0 | 0 | 0 | 0 | 0 | |
| 68 | 堂山 美羽 | 227 J 九国大附属中学 | 165.0 | 0 | 0 | 0 | 0 | 0 | 0 | 0 | 0 | 0 | 0 | 0 | 0 | 0 | 0 | 0 | 0 | 0 | 0 | 0 | 0 | 0 | 0 | 0 | 0 | 0 | 0 | 0 | 0 | 0 | 0 | 0 | 0 | |
| 69 | 立山 恵理 | 216 一般K・Hクラブ | 160.0 | 0 | 0 | 0 | 0 | 0 | 0 | 0 | 0 | 0 | 0 | 0 | 0 | 0 | 0 | 0 | 0 | 0 | 0 | 0 | 0 | 0 | 0 | 0 | 0 | 0 | 0 | 0 | 0 | 0 | 0 | 0 | 0 | |
| 70 | 松村 佳織 | 110 学 九州国際大学 | 152.0 | 0 | 0 | 0 | 0 | 160 | 136 | 0 | 0 | 0 | 0 | 0 | 0 | 0 | 0 | 0 | 0 | 0 | 0 | 0 | 0 | 0 | 0 | 0 | 0 | 0 | 0 | 0 | 0 | 0 | 0 | 0 | 0 | |
| 71 | 兼光 沙紀 | 108 学 九州国際大学 | 149.0 | 0 | 0 | 0 | 0 | 100 | 85 | 0 | 0 | 0 | 0 | 0 | 0 | 0 | 0 | 0 | 0 | 0 | 0 | 0 | 0 | 0 | 0 | 0 | 0 | 0 | 0 | 0 | 0 | 0 | 0 | 0 | 0 | |
| 71 | 川谷 祥子 | 186 学 福岡大学 | 149.0 | 0 | 0 | 0 | 0 | 100 | 85 | 0 | 0 | 0 | 0 | 0 | 0 | 0 | 0 | 0 | 0 | 0 | 0 | 0 | 0 | 0 | 0 | 0 | 0 | 0 | 0 | 0 | 0 | 0 | 0 | 0 | 0 | 0 |
| 71 | 船野 佳菜子 | 192 学 北九州大学 | 149.0 | 0 | 0 | 0 | 0 | 100 | 85 | 0 | 0 | 0 | 0 | 0 | 0 | 0 | 0 | 0 | 0 | 0 | 0 | 0 | 0 | 0 | 0 | 0 | 0 | 0 | 0 | 0 | 0 | 0 | 0 | 0 | 0 | 0 |
| 74 | 小田 朱里 | 14 高 九国大附属高校 | 146.5 | 0 | 0 | 0 | 0 | 0 | 0 | 0 | 0 | 0 | 0 | 0 | 0 | 0 | 0 | 0 | 0 | 0 | 0 | 0 | 0 | 0 | 0 | 0 | 0 | 0 | 0 | 0 | 0 | 0 | 0 | 0 | 0 | 0 |
| 75 | 羽里 直緒 | 117 学 九州国際大学 | 140.0 | 0 | 0 | 0 | 0 | 160 | 136 | 0 | 0 | 0 | 0 | 0 | 0 | 0 | 0 | 0 | 0 | 0 | 0 | 0 | 0 | 0 | 0 | 0 | 0 | 0 | 0 | 0 | 0 | 0 | 0 | 0 | 0 | 0 |
| 76 | 中川 詩紀 | 118 学 九州国際大学 | 136.0 | 0 | 0 | 0 | 0 | 160 | 136 | 0 | 0 | 0 | 0 | 0 | 0 | 0 | 0 | 0 | 0 | 0 | 0 | 0 | 0 | 0 | 0 | 0 | 0 | 0 | 0 | 0 | 0 | 0 | 0 | 0 | 0 | 0 |
| 77 | 田中 美里 | 220 一般西日本シティ銀行 | 136.0 | 0 | 0 | 0 | 0 | 0 | 0 | 0 | 0 | 0 | 0 | 0 | 0 | 0 | 0 | 0 | 0 | 0 | 0 | 0 | 0 | 0 | 0 | 0 | 0 | 0 | 0 | 0 | 0 | 0 | 0 | 0 | 0 | 0 |
| 78 | 伊藤 奈採 | 97 学 九州共立大学 | 127.5 | 0 | 0 | 0 | 0 | 0 | 0 | 0 | 0 | 0 | 0 | 0 | 0 | 0 | 0 | 0 | 0 | 0 | 0 | 0 | 0 | 0 | 0 | 0 | 0 | 0 | 0 | 0 | 0 | 0 | 0 | 0 | 0 | 0 |

女子シングルス

福岡県内ランキング表

| 順位 | 氏名 | 所属 | 総得点 | 平成22年度 | | | | | | 平成21年度 | | | | | | | | | | | | | | | | |
|-----|--------|-------------|-------|--------|------|------|-----|--------|-----|--------|-----|------|-----|--------|-----|----|-----|-----|----|----|-----|----|-----|----|-----|----|
| | | | | 県総合大会 | | 所屬大会 | | 国体県予選会 | | 県総合大会 | | 所屬大会 | | 国体県予選会 | | | | | | | | | | | | |
| | | | | 得点 | 100% | 社会人 | 学生 | 高校 | 85% | 得点 | 85% | 一般 | 70% | 高校 | 70% | 得点 | 55% | 社会人 | 学生 | 高校 | 40% | 得点 | 40% | 一般 | 25% | 高校 |
| 79 | 村岡 玲奈 | 高 久留米学園高校 | 125.0 | 0 | 0 | 0 | 100 | 85 | 0 | 0 | 0 | 0 | 0 | 0 | 0 | 0 | 0 | 0 | 0 | 0 | 0 | 0 | 0 | 0 | 0 | 0 |
| 79 | 坂本 茜 | 高 東鷹高校 | 125.0 | 0 | 0 | 0 | 100 | 85 | 0 | 0 | 0 | 0 | 0 | 0 | 0 | 0 | 0 | 0 | 0 | 0 | 0 | 0 | 0 | 0 | 0 | 0 |
| 79 | 手塚 ひとみ | 学 北九州大学 | 124.0 | 0 | 0 | 0 | 100 | 85 | 0 | 0 | 0 | 0 | 0 | 0 | 0 | 0 | 0 | 0 | 0 | 0 | 0 | 0 | 0 | 0 | 0 | 0 |
| 82 | 伊藤 有沙 | 高 精華女子高校 | 124.0 | 0 | 0 | 0 | 0 | 0 | 0 | 0 | 0 | 0 | 0 | 0 | 0 | 0 | 0 | 0 | 0 | 0 | 0 | 0 | 0 | 0 | 0 | 0 |
| 82 | 小田本 志保 | 高 精華女子高校 | 112.0 | 0 | 0 | 0 | 0 | 0 | 0 | 0 | 0 | 0 | 0 | 0 | 0 | 0 | 0 | 0 | 0 | 0 | 0 | 0 | 0 | 0 | 0 | 0 |
| 84 | 山口 美穂 | 学 九州国際大学 | 112.0 | 0 | 0 | 0 | 0 | 0 | 0 | 0 | 0 | 0 | 0 | 0 | 0 | 0 | 0 | 0 | 0 | 0 | 0 | 0 | 0 | 0 | 0 | 0 |
| 84 | 坂口 愛実 | 学 九州国際大学 | 112.0 | 0 | 0 | 0 | 0 | 0 | 0 | 0 | 0 | 0 | 0 | 0 | 0 | 0 | 0 | 0 | 0 | 0 | 0 | 0 | 0 | 0 | 0 | 0 |
| 86 | 大石 皐 | 一般 レディースバード | 110.0 | 0 | 0 | 0 | 0 | 0 | 0 | 0 | 0 | 0 | 0 | 0 | 0 | 0 | 0 | 0 | 0 | 0 | 0 | 0 | 0 | 0 | 0 | 0 |
| 86 | 平田 みなみ | J 九国大付属中学 | 110.0 | 0 | 0 | 0 | 0 | 0 | 0 | 0 | 0 | 0 | 0 | 0 | 0 | 0 | 0 | 0 | 0 | 0 | 0 | 0 | 0 | 0 | 0 | 0 |
| 88 | 福井 彩美 | 高 小倉西高校 | 105.0 | 0 | 0 | 0 | 0 | 0 | 0 | 0 | 0 | 0 | 0 | 0 | 0 | 0 | 0 | 0 | 0 | 0 | 0 | 0 | 0 | 0 | 0 | 0 |
| 88 | 坂本 静香 | 高 小倉西高校 | 105.0 | 0 | 0 | 0 | 0 | 0 | 0 | 0 | 0 | 0 | 0 | 0 | 0 | 0 | 0 | 0 | 0 | 0 | 0 | 0 | 0 | 0 | 0 | 0 |
| 88 | 梅木 沙友里 | 高 小倉西高校 | 105.0 | 0 | 0 | 0 | 0 | 0 | 0 | 0 | 0 | 0 | 0 | 0 | 0 | 0 | 0 | 0 | 0 | 0 | 0 | 0 | 0 | 0 | 0 | 0 |
| 88 | 川口 舞 | 高 小倉高校 | 105.0 | 0 | 0 | 0 | 0 | 0 | 0 | 0 | 0 | 0 | 0 | 0 | 0 | 0 | 0 | 0 | 0 | 0 | 0 | 0 | 0 | 0 | 0 | 0 |
| 88 | 遠山 かまり | 高 小倉高校 | 105.0 | 0 | 0 | 0 | 0 | 0 | 0 | 0 | 0 | 0 | 0 | 0 | 0 | 0 | 0 | 0 | 0 | 0 | 0 | 0 | 0 | 0 | 0 | 0 |
| 88 | 中島 果歩 | 高 精華女子高校 | 105.0 | 0 | 0 | 0 | 0 | 0 | 0 | 0 | 0 | 0 | 0 | 0 | 0 | 0 | 0 | 0 | 0 | 0 | 0 | 0 | 0 | 0 | 0 | 0 |
| 88 | 吉村 亜璃紗 | 高 精華女子高校 | 105.0 | 0 | 0 | 0 | 0 | 0 | 0 | 0 | 0 | 0 | 0 | 0 | 0 | 0 | 0 | 0 | 0 | 0 | 0 | 0 | 0 | 0 | 0 | 0 |
| 88 | 牛島 雅 | 高 精華女子高校 | 105.0 | 0 | 0 | 0 | 0 | 0 | 0 | 0 | 0 | 0 | 0 | 0 | 0 | 0 | 0 | 0 | 0 | 0 | 0 | 0 | 0 | 0 | 0 | 0 |
| 88 | 平田 夏海 | 高 福岡商業高校 | 105.0 | 0 | 0 | 0 | 0 | 0 | 0 | 0 | 0 | 0 | 0 | 0 | 0 | 0 | 0 | 0 | 0 | 0 | 0 | 0 | 0 | 0 | 0 | 0 |
| 88 | 馬場 裕里 | 高 福岡商業高校 | 105.0 | 0 | 0 | 0 | 0 | 0 | 0 | 0 | 0 | 0 | 0 | 0 | 0 | 0 | 0 | 0 | 0 | 0 | 0 | 0 | 0 | 0 | 0 | 0 |
| 98 | 蒲池 美貴子 | 高 精華女子高校 | 101.5 | 0 | 0 | 0 | 0 | 0 | 0 | 0 | 0 | 0 | 0 | 0 | 0 | 0 | 0 | 0 | 0 | 0 | 0 | 0 | 0 | 0 | 0 | 0 |
| 98 | 白石 美香 | 高 東海大第五高校 | 101.5 | 0 | 0 | 0 | 0 | 0 | 0 | 0 | 0 | 0 | 0 | 0 | 0 | 0 | 0 | 0 | 0 | 0 | 0 | 0 | 0 | 0 | 0 | 0 |
| 100 | 久富 かれん | 学 九州産業大学 | 101.0 | 0 | 0 | 0 | 0 | 0 | 0 | 0 | 0 | 0 | 0 | 0 | 0 | 0 | 0 | 0 | 0 | 0 | 0 | 0 | 0 | 0 | 0 | 0 |
| 100 | 野中 愛 | 学 九州大学 | 101.0 | 0 | 0 | 0 | 0 | 0 | 0 | 0 | 0 | 0 | 0 | 0 | 0 | 0 | 0 | 0 | 0 | 0 | 0 | 0 | 0 | 0 | 0 | 0 |
| 100 | 峰内 琴美 | 学 福岡教育大学 | 101.0 | 0 | 0 | 0 | 0 | 0 | 0 | 0 | 0 | 0 | 0 | 0 | 0 | 0 | 0 | 0 | 0 | 0 | 0 | 0 | 0 | 0 | 0 | 0 |
| 100 | 副島 沙由里 | 学 福岡大学 | 101.0 | 0 | 0 | 0 | 0 | 0 | 0 | 0 | 0 | 0 | 0 | 0 | 0 | 0 | 0 | 0 | 0 | 0 | 0 | 0 | 0 | 0 | 0 | 0 |
| 100 | 松下 和音 | 学 九州工業大学 | 101.0 | 0 | 0 | 0 | 0 | 0 | 0 | 0 | 0 | 0 | 0 | 0 | 0 | 0 | 0 | 0 | 0 | 0 | 0 | 0 | 0 | 0 | 0 | 0 |

規 約

第1章 総則

(名称)

第1条 この会は、福岡県バドミントン協会（以下「本会」という。）といい、外国に対しては、The Fukuoka Badminton Association（略称 F. B. A.）という。

(事務所)

第2条 本会は、事務所を福岡市に置く。

第2章 目的及び事業

(目的)

第3条 本会は、福岡県内におけるバドミントン界を統括し、代表する団体としてバドミントンを振興し、その健全な普及発達を図ることを目的とする。

(事業)

第4条 本会は、前条の目的を達成するために次の事業を行う。

- (1) バドミントンに関する調査、研究
- (2) バドミントンに関する講習会・講演会・研究会等の開催
- (3) バドミントン選手権大会その他の競技会の開催
- (4) バドミントンに関する刊行物の発行並びに斡旋
- (5) バドミンントンの競技力の強化
- (6) その他この会の目的達成に必要な事項

第3章 加盟団体及び会員登録

(加盟団体)

第5条 次に掲げる団体で、本会の趣旨に賛同するものは理事会及び評議員会において理事現在数及び評議員現在数のそれぞれ3分の2以上の賛同を得て、加盟団体となることができる。

- (1) 福岡県内各市郡を代表するバドミントン競技団体
- (2) 全県的に組織されたバドミントン競技団体

(資格の喪失)

第6条 本会の加盟団体は、次の事由によってその資格を喪失する。

- (1) 脱退
- (2) 団体の解散
- (3) 除名

(脱退)

第7条 本会の加盟団体が脱退しようとするときは、その事由を付した脱退届を提出し、理事会の同意を得なければならない。

(除名)

第8条 本会の加盟団体が、次の各号のいずれかに該当するときは、理事会及び評議員会の議決を経て、会長が除名することができる。

- (1) 本会の加盟団体としての義務に違反したとき。
- (2) 本会の名誉を傷つけ、又は本会の目的に違反する行為のあったとき。

(加盟分担金)

第9条 本会の加盟団体は、本会で定める加盟分担金を毎年納入しなければならない。

(登録)

第10条 第5条第1号に定める加盟団体は、その所属会員を本会に登録しなければならない。

2 登録に関し必要な事項は別に定める。

第4章 役員及び評議員

(役員)

第11条 本会に、次の役員を置く。

- (1) 理事15名以上20名以内（うち会長1名、副会長若干名及び理事長1名とする。）
- (2) 監事2名

(役員を選任)

第12条 理事及び監事は、評議員会において選任し、理事は互選で会長、副会長及び理事長を定める。

(理事の職務)

第13条 会長は、本会を代表し、会務を統括する。

2 副会長は会長を補佐し、会長に事故があるとき又は欠けたときは、会長が予め指名した順序により副会長がその職務を代行する。

3 理事長は、会長及び副会長を補佐し、理事会の議決に基づき業務を執行する。

4 理事長は、必要に応じ理事の中より副理事長を置くことができる。

5 理事は、理事会を組織し、本会の業務を決議し、執行する。

(監事の職務)

第14条 監事は、本会の会計を監査する。

(役員任期)

第15条 役員任期は、2年とする。但し、再任を妨げない。

2 補充又は増員により選任された役員任期は、前任者又は現任者の残任期間とする。 3 役員は、その任期満了後も後任者が就任するまで、なおその職務を行う。

(評議員の選出)

第16条 本会には、評議員を置く。

2 評議員は、加盟団体代表1名をもって、これに当てるものとする。

3 評議員が役員に就任したときは、評議員の資格を失う。この場合は、その者の属していた加盟団体から、これに代わる評議員を選出する。

(評議員の職務)

第17条 評議員は評議員会を組織し、この規約に定める事項のほか、会長が付議した事項に関して審議し、議決を行う。

第5章 名誉会長、顧問及び参与

(名誉役員)

第18条 本会に、名誉会長、顧問及び参与を置くことができる。

2 名誉会長、顧問及び参与は、理事会の推薦により会長が委嘱する。

3 名誉会長及び顧問は、重要な事項について、会長の諮問に応じ、意見を述べることができる。

4 参与は会長の必要と認める事項について、その諮問に応じ意見を述べることができる。

第6章 会議

(理事会の招集等)

第19条 理事会は、必要に応じ会長が招集する。但し、理事現在数の3分の1以上から、会議に付議すべき事項を示して、理事会の招集を請求されたときは、すみやかに理事会を招集しなければならない。

2 理事会の議長は、会長とする。

(理事会の定足数)

第20条 理事会は、理事現在数の2分の1以上の者が出席しなければ、開会し、議決することができない。但し、当該事項につき書面をもって予め意思を表示した者は、出席者とみなす。

2 理事会の議事は、この規約に別段の定めがある場合を除くほか、出席理事の過半数をもって決し、可否同数のときは、議長がこれを決める。

(評議員会)

第21条 この規約に別段の定めがある場合を除くほか、本会の業務に関する重要事項で理事会において必要と認める事項の決定については、理事会は予め評議員会の同意を得なければならない。

2 第19条及び前条の規定は、評議員会に準用する。この場合において、これらの規定中「理事会」及び「理事」とあるのは、「評議員会」及び「評議員」と読み替えるものとする。

第7章 会計

(経費の支弁)

第22条 本会の経費は、次に掲げるもので支弁する。

- (1) 加盟分担金
- (2) 登録料
- (3) 事業収入
- (4) 補助金
- (5) 寄付金
- (6) その他

(事業計画及び収支予算)

第23条 本会の事業計画及びこれに伴う収支予算は、毎会計年度開始前に会長が作成し、理事会及び評議員会の承認を得なければならない。

(収支決算)

第24条 本会の収支決算は、毎会計年度終了後会長が作成し、監事の意見を付け、理事会及び評議員会の承認を得なければならない。

(会計年度)

第25条 本会の会計年度は、毎年4月1日に始まり、翌年3月31日に終わる。

第8章 専門委員会

(専門委員会)

第26条 本会には、理事会の決議を経て専門委員会を設けることができる。

- 2 専門委員会は、第4条に掲げる事業のうち、必要な事業を行うものとする。
- 3 専門委員会の委員、運営その他必要な事項は理事会で定める。

第9章 事務局

(事務局)

第27条 本会には、事務を処理するため事務局を置く。

第10章 規約の変更及び解散

(規約の変更)

第28条 この規約は、理事会および評議員会において、出席者の3分の2以上の賛成をもって決しなければ、変更できない。

(解散)

第29条 本会の解散は、理事会及び評議員会において、理事現在数及び評議員現在数のそれぞれの4分の3以上の賛成をもって決しなければならない。

(残余財産の処分)

第30条 本会の解散に伴う残余財産は、理事会及び評議員会において、理事現在数及び評議員現在数のそれぞれの4分の3以上の賛成をもって決し、本会の目的に類似の目的を有する団体に寄付するものとする。

付 則

(施行期日)

- 1 改正後の福岡県バドミントン協会規約(以下「規約」という。)は、平成14年1月1日から施行する。

(適用区分)

- 2 規約第3章の規定は、平成14年度分の加盟分担金及び会員登録から適用し、平成13年度分については、従前の例による。

(市郡の暫定措置)

- 3 人口、競技者が非常に少ないなどやむを得ない理由により、複数の市郡を代表するバドミントン競技団体があり、その団体が次の要件を満たしている場合は、当分の間、その団体を規約第5条第1号の団体とみなして規約第5条の規定を適用する。

(1) 代表する地域内の全ての市郡にその市郡を代表するバドミントン競技団体が存在しないこと

(2) 代表する地域内の市郡が近接していること

(規約施行時の加盟団体)

- 4 規約施行時の規約第5条の加盟団体は、規約施行前の理事会で確定する。

(役員任期)

- 5 第15条の規定に関わらず、平成18年4月1日からの役員の任期を平成19年3月13日までの1年間とする。

付 則 (平成18年規約第1号)

この規約は、平成18年3月25日から施行する。

理事選出規程

第1条 理事は20名以内とし、原則として下記表の区分に基づき選出する。

| 区 分 | | 加 盟 団 体 | | | | | 選出数 | | |
|-------------------------------------|--------|---------|-------------------------------------------------------|------|------|------|------|-----|----|
| 規約 第五 条 (1) の 団 体 | 市 | 政令指定都市 | 2 | 福岡市 | | | | 2名 | |
| | | | | 北九州市 | | | | 2名 | |
| | 郡 | 北九州地区 | 3 | 中間市 | 遠賀郡 | 京築地区 | | 1名 | |
| | | 筑豊地区 | 3 | 飯塚嘉麻 | 直方市 | 田川地区 | | 1名 | |
| | 協 会 | 福岡地区 | 9 | 筑紫野市 | 春日市 | 大野城市 | 太宰府市 | 古賀市 | 1名 |
| | | | | 宗像地区 | 那珂川町 | 糟屋郡 | 糸島市 | | |
| | 筑後地区 | 8 | 大牟田市 | 久留米市 | 柳川地区 | 大川市 | 小郡市 | 1名 | |
| | | | うきは市 | 朝倉郡 | みやま市 | | | | |
| (2) の 団 体 | 連 盟 等 | 7 | 高等学校体育連盟 小学生連盟 中学校体育連盟 学生連盟 教職員連盟 実業団連盟 レディース連盟 | | | | | 2名 | |
| 学 識 経 験 者 | | | | | | | 10名 | | |

但し、理事候補者が定数に満たない場合には、学識経験者をそれに充当することができる。

第2条 役員選考委員会の設置

改選にあたっては、選考委員会（以下「委員会」という。）を設置することとし、構成員は、評議員会出席者の中から、会長・副会長・理事長・副理事長より2名、政令指定都市より各1名、北九州・筑豊・福岡・筑後の各地区より各1名、連盟等より1名を人選する。

第3条 役員改選の順序

- (1) 評議員会にて委員会設置
- (2) 委員会で理事候補者の推薦
- (3) 委員会で会長・副会長・理事長を推薦
- (4) 委員会より評議員会へ答申し、承認を受ける
- (5) 委員会の解散

第4条 本規程は、平成14年1月1日から実施し、改廃は理事会において定める。

附則

- 1 本規程の一部改正は、平成15年11月15日から施行する。

附則

- 1 本規程の一部改正は、平成22年7月3日から施行する。

会員登録規程

第1条 福岡県バドミントン協会規約(以下「規約」という。)第3章第10条第2項の規定によりこの規程を定める。

第2条 規約第5条第1号の加盟団体(以下「市郡協会」という。)に所属する者は、その住所の市郡協会を通して登録しなければならない。

第3条 登録は、所定の様式に登録料を添えて行なうこと。

第4条 登録料は、理事会の議を経て別に定める。

第5条 登録は、毎年これを更新するものとする。

第6条 登録は、同時に二つ以上の市郡協会からすることはできない。

第7条 登録者が第2条の登録事項を変更する場合は、所属する市郡協会に届け出なければならない。

2 市郡協会は、前項の届出があった場合は、ただちに本会に届け出るものとする。

第8条 第3条に定める登録書類と登録料又は前条第2項の変更届出書類が、福岡県バドミントン協会以下(「本会」という。)事務局に届けられた時をもって登録又は変更手続きを完了とする。

2 登録者のうち競技者の移籍については、当該市郡協会代表者相互の承認を要する。

3 登録者のうち日本国籍以外の国籍を有する競技者の競技会参加は、財団法人日本バドミントン協会大会運営規程第15条による。

第9条 外国人競技者とは、日本国以外の国籍を有する者をいう。但し、日本国で出生し、引き続き国内に居住している者を除く。

2 外国人競技者は、登録に際し次の書類を本会に提出して、その審査を受けなければならない。

(1) 国籍保有国協会の推薦書及び同意書(但し19歳未満者を除く。)

(2) 公的機関の発行する日本国入国の証明書及び6ヶ月以上日本国に居住している証明書

第10条 本会の登録者については、財団法人日本バドミントン協会の登録者に関する諸規定を準用する。

第11条 登録者が次の各号のいずれかに該当するときは、理事会の決議を経て、会長がこれを除名することができる。

(1) 前条で準用する財団法人日本バドミントン協会競技者資格規程の登録者に関する違反行為があったとき。

(2) 虚偽の申請があったとき。

付 則

1 この規程は、平成14年4月1日から施行する。

2 第2条の規定にかかわらず、市郡協会が存在しない市郡に住所を有する者は、当分の間、その居住地について本会が指定する市郡協会を通して登録をすることができる。

表彰規程

第1条 この規定は、福岡県バドミントン協会(以下「本協会」という)の発展に顕著な功績のあった団体及び個人を表彰することを目的とする。

第2条 表彰は、次のいずれかの基準に該当するものについて行う。

- 1 本協会の育成、振興のために顕著な功績のあった団体及び個人
- 2 本協会の発展のため、関連性のある事項に顕著な功績のあるもの
- 3 その他、理事会において適当と認めたもの

第3条 被表彰者の推薦は、理事が行う。ただし、本協会事務局は、必要に応じ被表彰者を推薦することができる。

第4条 被表彰者は、理事会において審議決定する。

第5条 この規定の改廃は、理事会において決定する。

附則

この規程は、平成9年3月20日から施行する。

表彰規程細則

第1項 表彰規程第2条の基準によりこの規程を定める。

第2項 感謝状をあたえる基準

- 1 10年以上、本協会の育成、振興のために顕著な功績のあった団体及び個人
- 2 本協会の発展のため、関連性のある事項に顕著な功績のあるもの
- 3 会長、副会長、理事長、理事を10年以上歴任し、その功績顕著なもの
- 4 その他、理事会において適当と認めたもの

第3項 技能賞をあたえる基準

- 1 各種全日本大会において優勝した団体及び個人、またはこれに準ずる成績をおさめた団体及び個人
- 2 国際試合に日本代表として参加し、特に優秀な成績をおさめた団体及び個人

第4項 表彰は、原則として毎年1回、本協会評議員会の際に行う。

第5項 この細則の改廃は、理事会において決定する。

附則

この規程は、平成9年3月20日から施行する。

専門委員会規程

(専門委員会の設置)

第1条 福岡県バドミントン協会（以下「本会」という。）規約第26条の規定に基づいて、専門委員会を設ける。

(専門委員会の名称及び所掌事務)

第2条 専門委員会の名称及び所掌事務は、次のとおりとする。

(1) 総務委員会

- ア 総務に関すること
- イ 他の専門委員会に属しないこと

(2) 競技審判委員会

- ア 競技会の開催に関すること
- イ 審判員の養成に関すること
- ウ その他本会に係る競技審判研究事業に関すること

(3) 強化指導委員会

- ア 選手強化に関すること
- イ 指導者の養成に関すること
- ウ その他本会に係る強化指導研究事業に関すること

(委員)

第3条 専門委員会に、次の委員をおく。

- (1) 委員長 1名
- (2) 委員 若干名
- (3) 拡大委員 若干名

2 委員長及び委員は、理事のうちから理事長が理事会に諮って指名する。ただし、理事会を開催する暇がないときは、理事長が指名することができる。

3 拡大委員は、学識経験者のうちから委員長が委員会に諮って指名することができる。

(任期)

第4条 委員の任期は、本会役員に準ずる。

(委員会)

第5条 委員会は、委員長が招集してその議長となる。

2 委員の定数の半数以上の者から、会議に付議すべき事項を示して、委員会の招集の請求があつたときは、委員長は委員会を招集しなければならない。

(定足数等)

第6条 委員会は、委員の定数の半数以上の委員が出席しなければ会議を開くことができない。

2 委員会の議事は、出席委員の過半数をもって決し、可否同数のときは、議長がこれを決める。

(部会)

第7条 委員会は、委員会の決議を経て必要な部会を設けることができる。

(記録)

第8条 委員長は、会議録を作成し理事長に報告しなければならない。

附 則

1 この規程は、公布の日から施行する。



福岡県バドミントン協会

fbap@live.jp <http://www.u-zak.ne.jp/FBA-P>

【事務局】

〒814-0111 福岡市城南区茶山5-21-7佐竹養一気付

Tel/Fax 092-595-3261