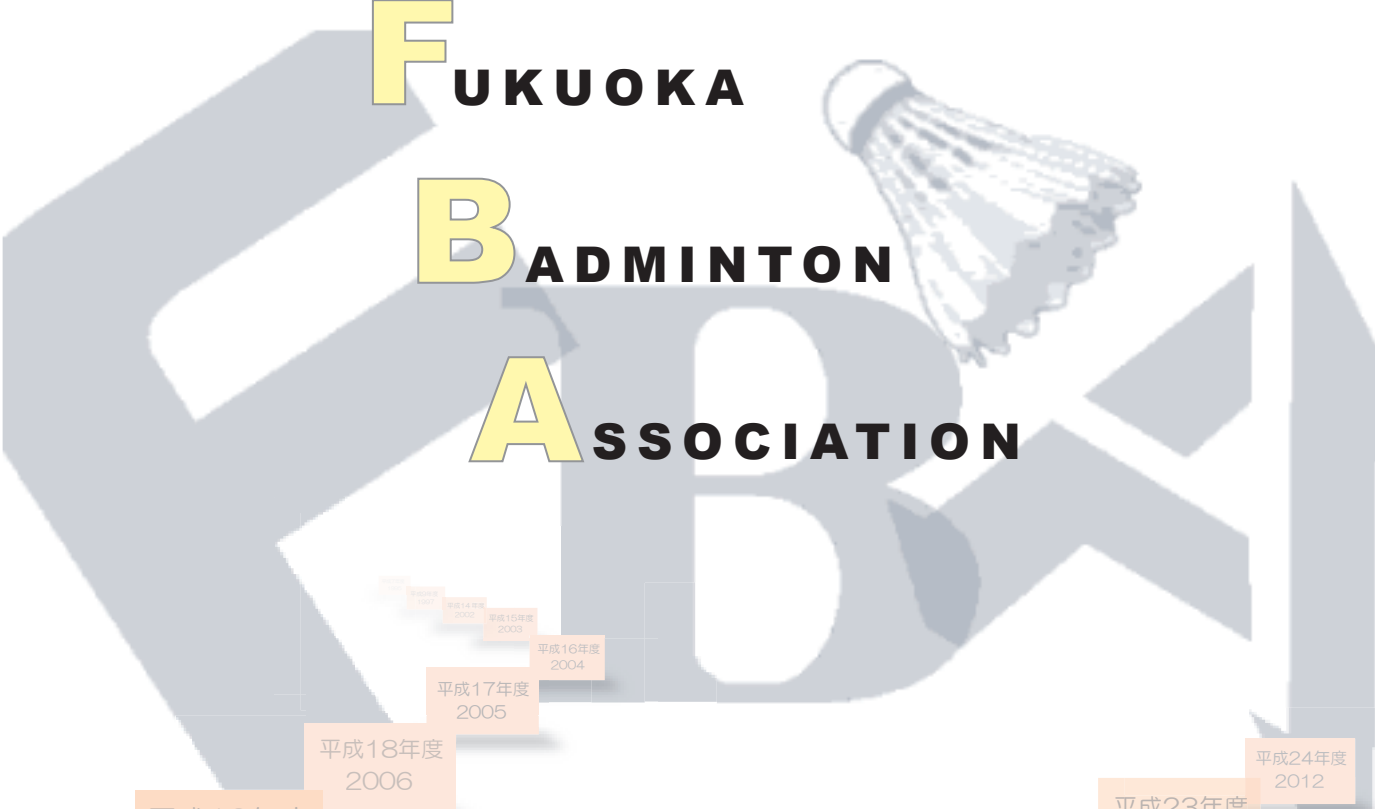


# FUKUOKA BADMINTON ASSOCIATION



Since 1948.1.20



福岡県バドミントン協会

平成21年度  
2009

- 加盟団体事務局（会員登録窓口）
- 加盟団体・登録について
- 執行体制
- 活動方針
- 事業報告
- 事業報告一覧
- 会員登録状況
- 表彰
- 大会日程
- 強化指導委員会指導部会 報告
- 強化指導委員会強化部会 報告
- 国体選手
- 強化指定選手・ジュニア強化指定選手

- 第64回 国民体育大会予選会
- 第32回 福岡県社会人バドミントン選手権大会
- 第61回 福岡県総合バドミントン選手権大会
- 第6回 福岡県混合ダブルス年代別バドミントン大会
- 第29回 福岡県小学生選抜バドミントン選手権大会
- 第7回 福岡県小学生バドミントン選手権大会
- 審判講習会
- 公認スポーツ指導者養成講習会
- 日・韓ジュニアバドミントン交流競技会
- ランキング表

- ◆協会規約
- ◆理事選出規程
- ◆会員登録規程
- ◆表彰規程・表彰規程細則
- ◆専門委員会規程

## 福岡県バドミントン協会 加盟団体事務局(会員登録窓口)

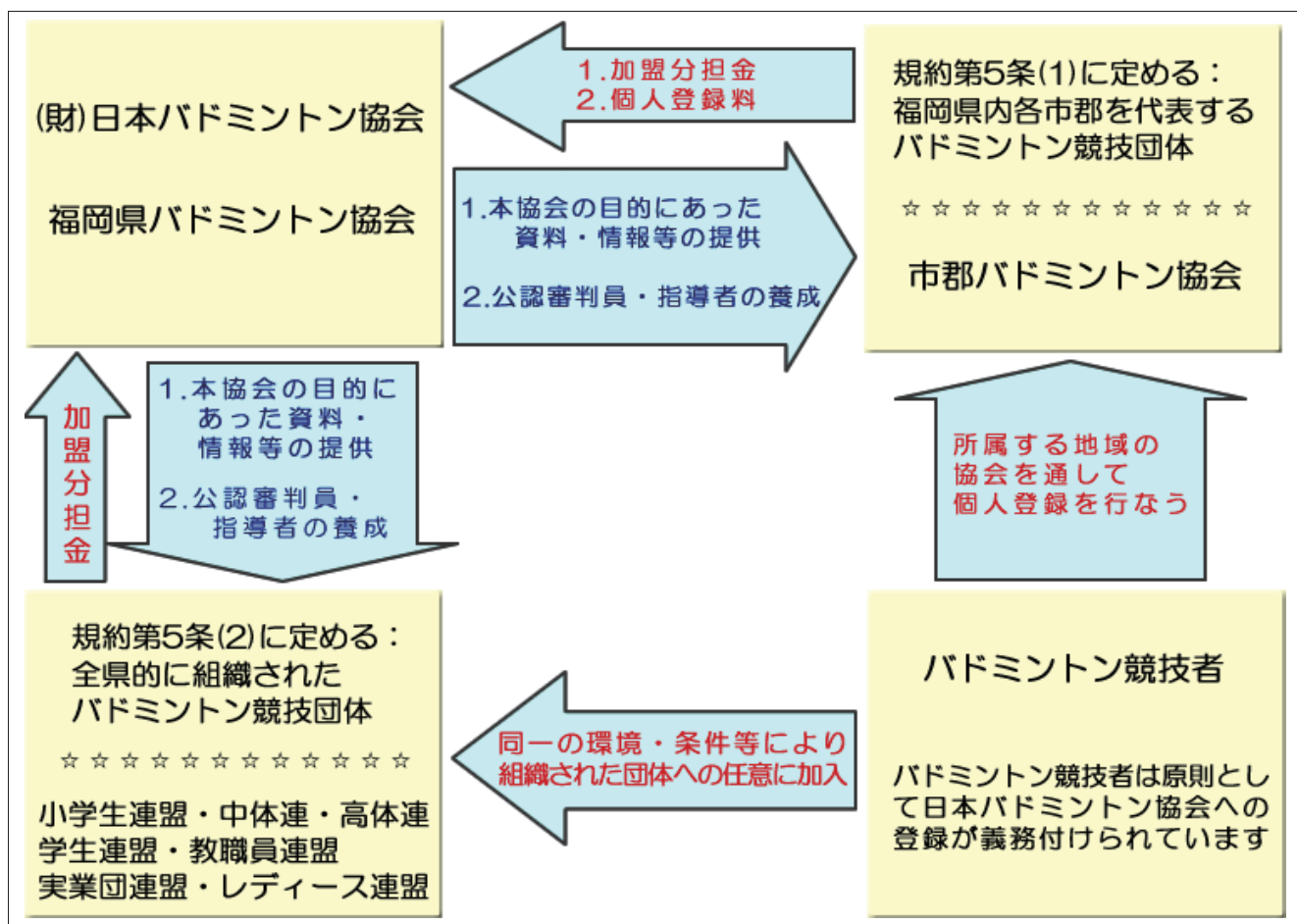
(市郡関係)

No.	団体名	担当者	郵便番号	住所	連絡先
1	北九州市バドミントン協会	服部 秀喜	807-1134	北九州市八幡西区茶屋の原4-2-11	093-617-1033
2	福岡市バドミントン協会	坂口 孝裕	813-0025	福岡市東区青葉4-16-6	092-201-2529
3	飯塚・嘉麻バドミントン協会	㈱グッドスポーツ アリヨン 坂田	820-0083	飯塚市秋松748-1	0948-22-5409
4	大牟田市バドミントン協会	蓮尾 晶子	836-0026	大牟田市浜田町25-15	0944-43-1902
5	久留米市バドミントン協会	小形 公一	830-0072	久留米市安武町安武本597-3	0942-26-3248
6	直方市バドミントン協会	保坂 秀則	822-0034	直方市山部405-3	0949-24-0879
7	田川地区バドミントン協会	郡谷 忠士	822-0221	みやこ町犀川山鹿70-43	0930-42-0865
8	柳川地区バドミントン協会	武松 正	832-0806	柳川市三橋町柳河897-2	0944-72-2303
9	大川市バドミントン協会	角町 猛春	831-0004	大川市大字榎津393	0944-87-4088
10	中間市バドミントン連盟	三好 滋久	809-0031	中間市小田ヶ浦1-5-20	093-244-2925
11	小郡市バドミントン連盟	吉光 勇治	838-0138	小郡市福童941-4	0942-72-0570
12	筑紫野市バドミントン協会	西岡 昌彦	818-0061	筑紫野市紫2-3-25	092-922-9128
13	春日市バドミントン協会	日野 哲翁	816-0824	春日市小倉2-9	092-575-4220
14	大野城市バドミントン連盟	長野 義昭	816-0901	大野城市乙金東1-6-8	092-503-5498
15	宗像地区バドミントン協会	元岡 鋼基	811-4183	宗像市土穴91	0940-32-0780
16	太宰府市バドミントン協会	平川 好文	818-0101	太宰府市観世音寺1-5-23-101	092-929-1522
17	糸島市バドミントン協会	倉岡 毅	819-1131	糸島市篠原704-3	092-323-6172
18	古賀市バドミントン協会	山田 哲子	811-3113	古賀市千鳥1-3-3-103	092-944-6455
19	那珂川町バドミントン連盟	阿部 和公	811-1215	那珂川町松原2-10-909	092-952-3173
20	糟屋郡バドミントン協会	森 政光	811-2221	糟屋郡須恵町旅石72-255	090-4999-8971
21	遠賀郡バドミントン協会	石井 宏紀	811-4228	遠賀郡岡垣町東松原1-6-6	093-283-4145
22	朝倉郡バドミントン協会	川野 淳一	838-1316	朝倉市大庭518	0946-52-0316
23	うきは市バドミントン協会	杓形 さゆみ	839-1321	うきは市吉井町1002-45	0943-76-4135
24	京築地区バドミントン協会	加藤 淳仁	824-0221	京都郡みやこ町犀川山鹿361	0930-42-0424

(連盟関係)

No.	団体名	担当者	郵便番号	住所	連絡先
1	福岡県レディースバドミントン連盟	安部 悦子	811-3217	福津市中央4-3-7	0940-42-3365
2	福岡県実業団バドミントン連盟	副島 浩史	813-0044	福岡市東区千早5-5-43-913	092-607-3043
3	福岡県教職員バドミントン連盟	日高 義治	818-0111	太宰府市三条1-19-11	
4	福岡県学生バドミントン連盟	日渡 雅貴	802-0841	北九州市小倉南区北方2-18-25-502	090-7165-3798
5	福岡県高体連バドミントン専門部	明神 憲一	807-0872	北九州市八幡西区浅川2-18-30-207	093-602-2248
6	福岡県中体連バドミントン専門部	坂本 哲	807-0853	北九州市八幡西区鷹見台2-3-15	093-602-3584
7	福岡県小学生バドミントン連盟	服部 秀喜	807-1134	北九州市八幡西区茶屋の原4-2-11	093-617-1033

【加盟団体・登録について】



平成21年度 福岡県バドミントン協会 執行体制

名誉会長	四島 司
------	------

会 長	本田 正寛
-----	-------

副会長	淵上 英紀
	鎗水 浩吉
	横溝 安伸

理事長	佐竹 養一
事務局	米倉 敬子
	清水 尚美



本田 正寛 会長

顧 問	辰市 祐昭
-----	-------

監 事	西本 孝
	江口 俊彦

◎は委員長、○は理事

総務委員会
◎ 緒方 蓉子
○ 安部 悦子
○ 小形 公一
○ 服部 秀喜
○ 平野 清太
○ 森嶋 通之

競技審判委員会
◎ 日高 澄具
○ 梅津 正博
○ 日高 義治
岩崎 重男
内田 紅美子
鹿毛 巖
長野 義詔
矢野 文雄
三好 滋久

強化指導委員会		
◎ 有田 仁志		
強化部会		指導部会
成年の部	少年の部	○ 田中 泰敏
宮崎 賢一	○ 明神 憲一	○ 平野 一美
高原 里衣	目野 俊昭	○ 門司 政廣
武田 信一郎	古泉 佳苗	和田 功夫
ジュニアの部	成富 勝彦	石橋 哲也
○ 八色 敬三	荒木 秀文	加藤 淳仁
池田 明男	崔 相範	千住 浩造
満石 忠博		鳥山 定仁
宇津 早也香		
真鍋 聡		
清水 尚美		

## 平成 21 年度 福岡県バドミントン協会 活動方針

本協会は、県内バドミントン界をより躍進させ、会員のための活動を積極的に推進する。

### 《目標》

- 1 加盟団体と連携し、会員の拡大と組織基盤の拡大を図る。
- 2 指導力の向上と審判技術・競技会運営技術の向上を図る。
- 3 ジュニア層からの一貫指導体制を確立し、競技力の向上を図る。
- 4 広報活動および情報サービスを推進する。
- 5 第 27 回全日本シニアバドミントン選手権大会を成功させる。

### 《目標達成のための主要活動》

#### 1 総務委員会

- ① 加盟団体との連携・協調を図り、会員の拡大
- ② 全国大会、九州大会の主管・招致のあり方の検討
- ③ 分担金、登録料のあり方の検討
- ④ 例規の整備（旅費規程、委員会規程等）
- ⑤ 事務局の確立、事務の合理化

#### 2 競技審判委員会

- ① 競技会要項・会場の検討
- ② 競技会の運営及び競技役員育成
- ③ 県内ランキング制の維持及び研究
- ④ 資格チェックのあり方の研究及び実施
- ④ 競技会のあり方についての指導・助言
- ⑤ 競技規則等の伝達講習会の開催
- ⑥ 公認審判員の有資格者の拡大  
協会役員・加盟団体役員・専門委員への拡大  
全国大会出場者への拡大（実業団、シニア）  
中学生・高校生への拡大

#### 3 強化指導委員会

- ① 選手強化事業（目標：国体 8 位以内入賞）の積極的な推進
- ② 強化指定選手のジュニアからの一貫指導体制整備事業の推進
- ③ 「オール福岡」次世代養成事業の推進
- ④ 競技者育成プログラムアクションプラン（行動計画）の策定
- ⑤ 有力な「ふるさと選手」活用の検討
- ⑥ ジュニアの全国大会予選会の開催及び同全国大会への協会指導員の派遣
- ⑦ 公認指導員の有資格者の拡大（目標：会員の 5%）
  - ア 公認指導者講習会講師の育成
  - イ 公認指導者養成講習会の開催

# 平成21年度 福岡県バドミントン協会 事業報告

(平成21年4月1日～平成22年3月31日)

## 1 会員登録

今年度の会員数は6,575名でした。前年度に比べ188名の増となりました。一般が41名増の1,331名、学生が2名増の463名、高校生が155名増の2,124名、中学生が123名減の1,608名、小学生が123名増の1,049名と中学生以外の区分において増となっています。地域別に見ると、筑後地区（特に中学生）において減少は見られるものの、その他の地区においては確実に会員の拡大が図られました。

しかしながら、市郡協会によっては、小学生、中学生などそれぞれの区分において全く登録がない団体もあり、適正登録と会員の拡大に向けた取組みが必要であることが窺えます。

## 2 普及指導事業

### (1) ジュニア対策

#### ① 予選会の開催

JOCジュニアオリンピックカップ第28回全日本ジュニアバドミントン選手権大会ジュニア新人の部の予選会を6月28日に北九州市小倉南体育館において、また、ジュニアの部予選会を8月22日、23日の両日に福岡県営筑後広域公園体育館において開催し、それぞれ103名と153名が参加しました。

第8回日本ジュニアグランプリ2009の中学生予選会を6月20日に岡垣サントリーアイにおいて開催し、165名が参加しました。

第10回全日本中学生選手権大会一次予選会を12月19日に大川市民体育館において開催し、167名が参加しました。

#### ② 全国大会出場支援

第25回若葉カップ全国小学生大会、第18回全国小学生選手権大会、第10回全日本中学生選手権大会、第8回日本ジュニアグランプリ2009への出場を支援しました。この結果、若葉カップでは、女子の部において岡垣ジュニアが3位、全日本中学生では、3位、ジュニアグランプリでは、女子チームがベスト8に入るなど見事な成績を収めました。

### (2) 少年スポーツ支援

3月6日に北九州市において開催した県小学生選抜大会について、県小学生連盟に対し運営費補助を行いました。

### 3 育成事業

#### (1) 審判講習・検定会

(財)日本バドミントン協会公認審判員資格検定会を、福岡市協会、北九州市協会、久留米市協会、大牟田市協会、柳川地区協会からの要請を受けて実施しました。今年度は、全日本シニア大会に向けての取組みもあり、例年よりも多くの方が審判資格を取得されました。この結果、公認審判員の有資格者は、福岡地区278名、北九州地区74名、筑豊地区9名、筑後地区150名、合計511名となりました。

#### (2) 競技役員育成

国体予選、県社会人大会、県総合大会の3大会を競技役員育成大会として位置づけ、これらの大会において審判資格者の質の維持と向上のために公認審判員の活用をお願いし、協力していただいた公認審判員の方々に活動の支援を行いました。また、競技会役員の育成と拡大を図るために国体予選を主管した久留米市バドミントン協会に運営費補助を行いました。

#### (3) 指導者育成

今年度は、財団法人日本体育協会からの委託を受け、公認指導者養成講習会（指導員）を久留米高専体育館及び福岡市ももち体育館において開催しました。19名（福岡県は17名）が受講し、この中には、有田仁志さん、目野俊昭さん、成富勝彦さん、宮崎賢一さん、武田信一郎さん、古泉佳苗さんの6人の県協会強化指導委員が含まれ、県協会の指導力のアップが図られました。また、この講習会の一部を公認指導者資格更新のための義務研修会と位置づけて開催し、27名（福岡県は12名）が受講しました。

講師には、元(財)日本バドミントン協会普及指導部開発部副部長の阿部一佳先生と(財)日本バドミントン協会指導開発部委員の渡辺雅弘氏を迎え、レベルの高い講習会となりました。

この結果、福岡県の公認指導者は、コーチ5名、上級指導員2名、指導員33名となりました。

### 4 強化事業

#### (1) 選手強化

国体九州ブロック大会対策として、代表監督・選手による強化合宿（7/4～5）を自由ヶ丘高校体育館で実施しました。また、本国体対策として強化合宿（9/22～23）を久留米大学体育館で実施しました。

更に、強化指定選手の強化練習会を12月23日から3月22日までの間に、北九州市立大学体育館等で4回実施し、競技力の向上を図りました。



## (2) 一貫指導体制整備

小中学生を対象とした選抜合宿を、夏季(8/14～16)は、久留米総合スポーツセンター県立体育館において、冬季(1/5～7)は、アクション福岡において、また、遠征合宿(1/31～2/1)を宮崎県綾町綾てるはドームにおいて実施しました。

全国小学生大会対策強化練習会を12月6日に東海大学福岡短期大学コモンホールにおいて、また、12月19日に岡垣サンリーアイにおいて実施しました。

さらに、全日本中学生大会対策強化練習会を2月11日及び3月7日に九州国際大学付属高校体育館において実施し、競技力の向上を図りました。

## (3) 「オール福岡」次世代育成

中学生を対象に、愛媛県新居浜市(11/21～23)に遠征合宿を行い、また、宮崎市総合体育館において開催された九州中学生オープン大会(2/26～28)に参加しました。更に、鹿児島県日置市での九州地区ジュニア強化合宿(1/4～7)に4名が参加し、競技力の向上を図りました。

## (4) 指導者の派遣

第18回全国小学生選手権大会には監督、コーチを4名、第10回全日本中学生選手権大会には監督、コーチを2名、第8回日本ジュニアグランプリ2009には監督、コーチを4名派遣し、適切な指導、助言に努めました。

## (5) 九州競技力向上対策

九州連盟が主催する競技力向上事業への負担を行いました。これにより、小学生を対象とした強化練習会が熊本県八代市において、また、高校生と中学生を対象とした強化合宿が鹿児島県日置市において1月4日から7日まで実施されました。

## (6) 国体参加

長崎市で行われた九州ブロック大会に成年男子、成年女子、及び少年女子を派遣し、成年女子が本国体への参加資格を得ました。

また、新潟県で開催された本国体に少年男子(4位)、成年女子(1回戦敗退)を派遣しました。

## 5 広報事業

ホームページの活用を行い、大会要項の周知や大会結果、レポート等を掲載することにより競技者の拡大や関心者への普及を行いました。

また、年報を作成し加盟団体に配付することにより、県協会事業の詳細な報告を行いました。

## 6 表彰事業

表彰規定第3項第1号の規定により各種全国大会において優勝した団体及び個人として、第27回全日本レディースバドミントン選手権大会福岡県チーム（都道府県対抗、監督：安部悦子、コーチ：金子正子、マネージャー：香月美津子、選手：光吉千佳子、古賀ひとみ、有田珠美、金子正子、松山裕子、山田裕枝、大石瞳、山田明子、池尻昭子）、有明工業高等専門学校（第33回全日本高等専門学校バドミントン選手権大会男子団体、監督：中島浩典、選手：田上拓弥、池上貴英、武川浩之、西川和孝、矢野史也、藤本駿一、岡崎雄介、吉田康平）、北田裕也・小川直人（同男子ダブルス）、岡崎雄介（同男子シングルス）、櫻本絢子（第28回全日本ジュニアバドミントン選手権大会ジュニア新人の部女子シングルス）、櫻本絢子（ANAアジアユースジャパン2009バドミントン選手権大会U-15女子ダブルス）、桶本百合子（第4回世界シニアバドミントン選手権大会60歳以上女子ダブルス）に技能賞を贈りました。（敬称略）

## 7 その他

### （1）全日本高専大会

8月22日と23日の両日、第33回全日本高等専門学校バドミントン選手権大会を福岡市九電記念体育館において開催しました。選手約200名が参加し熱戦を繰り広げました。

### （2）日本リーグ

10月11日と12日の両日、日本リーグ2009開幕戦を北九州市立総合体育館において開催しました。1日目3,500人、2日目3,300人の観客を集めました。

### （3）日韓ジュニア

（財）日本バドミントン協会が主催する2009日・韓ジュニアバドミントン交流競技会の開催に協力しました。12月10日から15日まで、日本、韓国それぞれ20名の監督・コーチ、選手を迎え、九州国際大学KIUドームにおいて熱戦が繰り広げられました。高校生に交じり、福岡県の櫻本絢子さんが、ただ一人中学生として参加しました。

## 平成21年度 福岡県バドミントン協会 事業報告一覧

月	日	事業および行事名	会場地	担当委員会	開催会議名
4	11(土)～12(日)	国体予選(少年の部)	久留米市	強化,競技審判	理事会(4/11)
	24(金)	スポーツフェスタふくおか(県民体育大会)担当者説明会	福岡市	競技審判	強化(4/12)
	30(木)	(財)福岡県体育協会加盟団体理事長会	福岡市	理事長	
5	13(日)	県選手強化事業説明会	福岡市	理事長、強化,事務局	
	24(日)	審判技術講習会・検定会	福岡市	競技審判	
	27(水)	県選手強化推進実行委員会ヒヤリング	福岡市	強化,理事長	
	29(金)	(財)福岡県体育協会評議員会	福岡市	理事長	競技審判(5/31)
6	3(水)	スポーツフェスタふくおか(県民体育大会)市郡説明会	福岡市	競技審判	
	6(土)～7(日)	国体予選(成年の部)	久留米市	強化,競技審判	強化(6/7)
	7(日)	日本スポーツマスターズ予選	久留米市	競技審判	競技審判(6/14)
	20(土)	全日本ジュニアグランプリ予選(中学生の部)	岡垣町	指導、競技審判	
	21(日)	(財)日本バドミントン協会評議員会	東京都	理事長	理事会・評議員会
28(日)	全日本ジュニア選手権大会予選(ジュニア新人の部単)	北九州市	強化指導、競技審判	(6/27)	
7	4(土)～5(日)	国体強化合宿	北九州市	強化指導	
	17(金)	九州バドミントン連盟理事長会	長崎県	理事長	
	17(金)～19(日)	国体九州ブロック大会審判員派遣	長崎県	競技審判	
	17(金)～19(日)	国体九州ブロック大会選手派遣	長崎県	強化指導	
8	2(日)	第22回社会人選手権大会	福岡市	競技審判	総務(8/2)
	9(日)	第9回全九州社会人クラブ交流大会	久留米市	競技審判	
	14(金)～16(日)	ジュニア選抜合宿(小中学生)	久留米市	強化指導	
	22(土)～23(日)	全日本高専大会	福岡市	競技審判	
22(土)～23(日)	全日本ジュニア選手権大会予選(ジュニアの部)	筑後市	強化指導、競技審判		
9	4(金)	スポーツフェスタふくおか(県民体育大会)市郡説明会	北九州地区	競技審判	
	20(日)	第52回県民体育大会	北九州地区	競技審判	
	22(火)～23(水)	国体強化合宿又は遠征	久留米市	強化指導	
10	2(金)～5(月)	第64回国民体育大会選手派遣	新潟県	強化指導	
	4(日)	第6回福岡県混合ダブルス年代別大会	久留米市	競技審判	競技審判(10/3)
	10(土)	全日本移植者大会	春日市	競技審判	
	11(日)～12(月)	バドミントン日本リーグ2009	北九州市	競技審判	
28(水)	第64回国民体育大会解団式、反省会	福岡市	理事長、強化指導		
11	21(土)～23(月)	オール福岡遠征合宿	愛媛県	強化指導	理事会(11/7)
	27(金)～29(日)	日本バドミントンジュニアグランプリ	宮城県	強化指導	
12	6(日)、19(土)	一貫指導強化練習会(全小対策)	宗像、岡垣	競技審判	
	10(木)～13(日)	日韓高校生交流会	北九州市	競技審判	
	19(土)	全日本中学生選手権大会選手選考会	大川市	強化指導	
	23(水)	国体強化練習会	北九州市	強化指導	
24(木)～28(月)	全国小学生選手権大会	千葉県	強化指導		
1	4(月)～7(木)	九州地区ジュニア強化合宿	鹿児島県	強化指導	
	5(火)～7(木)	ジュニア選抜合宿(小中学生)	福岡市	強化指導	総務(1/13)
	24(日)	国体強化練習会	北九州市	強化指導	
	24(日)	審判技術講習会・検定会	久留米市	競技審判	
	30(土)	九州バドミントン連盟理事会	福岡市	理事長	
	30(土)～31(日)	一貫指導遠征(全中対策)	宮崎県	強化指導	
31(日)	審判技術講習会・検定会	みやま市	競技審判		
2	11(木)	一貫指導強化練習会(全中対策)	北九州市	強化指導	強化(2/11)
	13(土)～14(日)	第61回福岡県総合選手権大会	北九州市	競技審判	競技審判(2/11)
	13～14、20～21	公認指導者養成講習会	久留米・福岡	強化指導	
	27(土)～28(日)	オール福岡遠征合宿(九州中学生オープン大会)	宮崎県	強化指導	
	28(日)	審判技術講習会・検定会	大牟田市	競技審判	
28(日)	国体強化練習会	福岡市	強化指導		
3	7(日)	一貫指導強化練習会(全中対策)	北九州市	強化指導	委員長会(12日)
	13(土)	公認指導者養成講習会	久留米市	強化指導	
	14(日)	第29回中学生選抜大会	筑紫野市	強化指導	指導(3/14)
	14(日)	(財)日本バドミントン協会評議員会	東京都	理事長	
	22(月)	国体強化練習会	北九州市	強化指導	理事会・評議員会
	26(金)～28(日)	全日本中学生選手権大会	京都府	強化指導	(3/20)
29(月)	(財)福岡県体育協会評議員会	福岡市	理事長		

平成21年度 福岡県バドミントン協会 会員登録状況

協会	登録数			一般			学生			高校生			中学生			小学生		
	総数	男	女	全数	男	女	全数	男	女	全数	男	女	全数	男	女	全数	男	女
福岡県	6,575	2,594	3,981	1,331	500	831	463	269	194	2,124	1,033	1,091	1,608	476	1,132	1,049	316	733
北九州地区	1,905	798	1,107	272	111	161	114	55	59	685	343	342	546	189	357	288	100	188
北九州市	1,390	556	834	236	89	147	114	55	59	533	260	273	324	97	227	183	55	128
京築地区	266	128	138	12	12	0	0	0	0	106	55	51	146	60	86	2	1	1
中間市	97	42	55	11	1	10	0	0	0	46	28	18	19	3	16	21	10	11
遠賀郡	152	72	80	13	9	4	0	0	0	0	0	0	57	29	28	82	34	48
福岡地区	2,888	1,052	1,836	739	215	524	234	132	102	858	406	452	648	181	467	409	118	291
福岡市	1,798	721	1,077	484	166	318	217	122	95	553	269	284	381	112	269	163	52	111
筑紫野市	193	68	125	28	2	26	2	1	1	51	23	28	53	22	31	59	20	39
春日市	180	27	153	65	7	58	0	0	0	40	11	29	15	2	13	60	7	53
大野城市	161	36	125	39	6	33	0	0	0	46	21	25	35	1	34	41	8	33
宗像地区	90	27	63	68	16	52	0	0	0	21	10	11	1	1	0	0	0	0
太宰府市	148	61	87	17	2	15	14	8	6	75	39	36	0	0	0	42	12	30
糸島地区	51	4	47	2	2	0	0	0	0	7	1	6	42	1	41	0	0	0
古賀市	83	39	44	10	3	7	0	0	0	34	23	11	27	10	17	12	3	9
那珂川町	138	48	90	4	3	1	1	1	0	18	0	18	93	32	61	22	12	10
糟屋郡	46	21	25	22	8	14	0	0	0	13	9	4	1	0	1	10	4	6
筑後地区	1,429	547	882	252	126	126	55	41	14	418	200	218	392	95	297	312	85	227
久留米市	772	288	484	150	70	80	44	34	10	222	100	122	213	38	175	143	46	97
大牟田市	145	87	58	27	23	4	11	7	4	76	53	23	20	2	18	11	2	9
柳川地区	253	92	161	11	10	1	0	0	0	95	40	55	36	17	19	111	25	86
大川市	113	40	73	11	10	1	0	0	0	0	0	0	102	30	72	0	0	0
小郡市	74	19	55	42	6	36	0	0	0	0	0	0	15	8	7	17	5	12
うきは市	10	6	4	10	6	4	0	0	0	0	0	0	0	0	0	0	0	0
朝倉郡	62	15	47	1	1	0	0	0	0	25	7	18	6	0	6	30	7	23
筑豊地区	353	197	156	68	48	20	60	41		163	84	79	22	11	11	40	13	27
直方市	49	21	28	1	1	0	0	0	0	48	20	28	0	0	0	0	0	0
飯塚・嘉麻	115	76	39	61	41	20	37	33	4	11	2	9	1	0	1	5	0	5
田川地区	189	100	89	6	6	0	23	8	15	104	62	42	21	11	10	35	13	22

## 平成 21 年度 福岡県バドミントン協会 表彰

### 1、 第 27 回 全日本レディースバドミントン選手権大会

期日：2009, 7, 24～26 場所：岡山市

監督； 安部 悦子、 コーチ；金子 正子、 マネージャー；香月 美津子  
選手； 光吉千佳子、古賀ひとみ、有田珠美、金子正子、松山裕子  
山田裕枝、大石瞳、山田明子、池尻昭子

## 都道府県対抗 優勝



## 2、 第33回 全日本高等専門学校バドミントン選手権大会

8月22日～23日 九電記念体育館

### 男子団体 優勝



有明工業高等専門学校

監督：中島 洋典    コーチ：高松 竜二    マネージャー：高木 康平

選手：田上拓弥、池上貴英、武川浩之、西川和孝、矢野史也、藤本駿一、岡崎雄介、吉田康平



男子複優勝 北田裕也・小川直人（北九州高専）



男子単優勝 岡崎 雄介（有明高専）

3、 第4回 世界シニアバドミントン選手権大会

平成21年9月27日～10月3日 スペイン プンタ ウンブリア

**60歳以上女子ダブルス 優勝**



桶本 百合子

4、 第28回 全日本ジュニア選手権大会

平成21年10月10日～10月12日 米子産業体育館

**ジュニア新人 女子シングルス 優勝**



櫻本 紬子

5、 ANAアジアユースジャパン2009バドミントン選手権大会

**U-15女子ダブルス 優勝**

櫻本 紬子

## 平成21年度 大会日程

全日本大会<国際>		九州大会		福岡県大会		
月	開催日	大会名	開催日	大会名	開催日	大会名
4	1(水)～5(日)	大阪インターナショナルチャレンジ2009 (大阪府守口市)	17(金)	第27回全日本レディースバドミントン選手権大会 クラブ対抗九州ブロック予選(福岡市民体育館)	10(金)	第27回全日本レディースバドミントン競技大会 クラブ対抗予選会 (福岡市民体育館)
	5	17(水)～21(日)			第59回全日本実業団バドミントン選手権大会 (広島市)	11(土)～12(日)
23(木)			平成21年度福岡県レディースバドミントンクラス別大会 A・B・C・D級 (福岡市民体育館)			
6	17(水)～21(日)	第59回全日本実業団バドミントン選手権大会 (広島市)	12(金)～19(金) 19(金)～22(月)	第56回九州総合バドミントン選手権大会 (那覇市民体育館) 第49回九州学生バドミントンリーグ戦大会 (アクシオン福岡)  第58回九州学生バドミントン選手権大会 (大分市立総合体育館) 九州高校バドミントン選手権大会 (宮崎市総合体育館)	3(日)～6(木)	第50回学生バドミントン選手権大会 (北九州大体育館)
					30(日)～31(日)	平成21年度高校総合体育大会 兼九州全国大会予選(個人) (アクシオン福岡)
7	23(木)～26(日) 7/31(金)～3(月)	第27回全日本レディースバドミントン選手権大会 (岡山市) 第25回若葉カップ全国小学生バドミントン大会 (長岡京市)	10(金)～12(日) 17(金)～19(日)	九州インカレ (若松体育館) 平成21年度国民体育大会 第29回九州ブロック大会(長崎県立総合体育館)	7(日)	第10回全国小学生ABC選手権大会県予選 (若松体育館)
					6(土)～7(日)	平成21年度高校総合体育大会兼九州・全国大会予選 (団体) (北九州市立総合体育館)
8	2(日)～7(金) 10(月)～14(金) 14(金)～16(日) 18(火)～21(金) 22(土)～23(日) 29(土)～30(日)	第60回全国高等学校バドミントン選手権大会 (大阪市) 第48回全日本教職員バドミントン選手権大会 (神戸市) 第10回全国小学生ABCバドミントン大会 (八代市) 第39回全国中学校バドミントン大会 (長崎市) 第33回全日本高等専門学校バドミントン 選手権大会 (福岡市) ねんりんピックバドミントン競技 (北海道旭川市)	6(木)～8(土) 9(日)	第38回九州中学校競技大会 (沖縄県立武道館) 第9回九州社会人クラブ交流大会 (久留米総合スポーツセンター県立体育館)	7(日)	第10回全国小学生ABC選手権大会県予選 (若松体育館)
					20(土)	第2回全日本ジュニアグランプリ予選会(中学生のみ) (岡垣サンリリアイ)
9	7(月)～11(金) 19(土)～21(月) 22(火)～27(日)	第52回全日本社会人バドミントン選手権大会 (千葉市) 日本スポーツマスターズ2009バドミントン競技 (静岡県富士宮市) ヨネックスオープンジャパン2009 (東京都)	10(金)～12(日) 17(金)～19(日)	九州インカレ (若松体育館) 平成21年度国民体育大会 第29回九州ブロック大会(長崎県立総合体育館)	12(日)	平成21年度実業団バドミントン選手権大会 前期リーグ戦 (福岡市民体育館)
					7/31(金)～1(土)	平成21年度中学生連県大会 (岡垣サンリリアイ)
10	2(金)～5(月) 9(金)～12(月) 17(土)～20(火) 16(金)～22(木) 23(金)～25(日) 10(土)～12/27(日)	第64回国民体育大会バドミントン競技会 (新潟県五泉市) 第27回全日本ジュニアバドミントン選手権大会 (鳥取県米子市) 全国スポーツレクリエーション祭 (宮崎県高鍋町) 第60回全日本学生バドミントン選手権大会 (滋賀県草津・大津市) ヨネックス杯国際親善レディースバドミントン大会 2009 (大阪市) バドミントン日本リーグ2009 (全国各地)	6(木)～8(土) 9(日)	第38回九州中学校競技大会 (沖縄県立武道館) 第9回九州社会人クラブ交流大会 (久留米総合スポーツセンター県立体育館)	2(日)	第32回社会人選手権大会 (福岡市民体育館)
					10(月)	第31回全九州レディースバドミントン競技大会予選 (福岡市民体育館)
11	10/31(土)～3(火) 20(金)～23(月) 27(金)～29(日)	ANAアジアユース (千葉市) 第26回全日本シニアバドミントン選手権大会 (福島市) 第8回日本バドミントンジュニアグランプリ 2009 (仙台市)	7(月)～11(金) 19(土)～21(月) 22(火)～27(日)	第52回全日本社会人バドミントン選手権大会 (千葉市) 日本スポーツマスターズ2009バドミントン競技 (静岡県富士宮市) ヨネックスオープンジャパン2009 (東京都)	6(日)	第17回小学生夏季大会兼第26回全九州小学生大会予選 (県営筑後広域公園体育館)
					20(日)	第52回県民体育大会 (苅田町)
12	1(火)～6(日) 24(木)～28(月)	平成21年度全日本総合バドミントン選手権大会 (東京都) 第18回全国小学生バドミントン選手権大会 (千葉市)	10/30(金)～1(日)	第31回全九州レディースバドミントン選手権大会 (別府市総合体育館)  第32回全九州小学生大会 (大村市体育文化センター・大村高校)	27(日)	第18回小学生都道府県対抗県予選会 (岡垣サンリリアイ体育館)
					14(土)～15(日)	高校バドミントン競技新人大会兼九州大会予選 (大牟田市民体育館)
1	1(火)～6(日) 24(木)～28(月)	平成21年度全日本総合バドミントン選手権大会 (東京都) 第18回全国小学生バドミントン選手権大会 (千葉市)	4(日)～7(水)	第23回ジュニア強化合宿 (鹿児島県吹上浜)	22(土)～23(日)	第28回全日本ジュニア選手権大会予選会 ジュニア新人の部(単) (小倉南体育館)
					22(土)～23(日)	第28回全日本ジュニア選手権大会予選会 ジュニアの部(単) (県営筑後広域公園体育館)
2	26(金)～28(日)	第4回全日本レディース(個人戦)バドミントン競技会 (茨城県ひたちなか市)	20(土)～21(日)	第55回九州社会人選手権大会 (鹿児島市桜島体育館)	18(日)	第17回実業団バドミントン選手権大会 トーナメント戦 (福岡市立中央体育館)
					13(土)～14(日)	第79回秋季教職員大会 (筑後地区)
3	25(木)～28(日) 26(金)～28(日)	第38回全国高等学校選抜バドミントン大会 (埼玉県熊谷市) 第10回全日本中学生バドミントン選手権大会 (京都府宇治・城陽市)	4(日)～7(水)	第23回ジュニア強化合宿 (鹿児島県吹上浜)	9(水)～12(土)	第59回学生バドミントン秋季リーグ戦 (アクシオン福岡)
					10(木)～12(土)	第8回日韓ジュニアバドミントン交流競技会 (的場池体育館)
3	25(木)～28(日) 26(金)～28(日)	第38回全国高等学校選抜バドミントン大会 (埼玉県熊谷市) 第10回全日本中学生バドミントン選手権大会 (京都府宇治・城陽市)	4(日)～7(水)	第23回ジュニア強化合宿 (鹿児島県吹上浜)	19(土)	第10回全日本中学生バドミントン選手権大会 一次選考会 (大川市民体育館)
					13(土)～14(日)	第61回福岡県総合バドミントン選手権大会 (的場池体育館)
3	25(木)～28(日) 26(金)～28(日)	第38回全国高等学校選抜バドミントン大会 (埼玉県熊谷市) 第10回全日本中学生バドミントン選手権大会 (京都府宇治・城陽市)	4(日)～7(水)	第23回ジュニア強化合宿 (鹿児島県吹上浜)	6(土)	第29回県小学生選抜大会 第7回県小学生大会 (北九州市総合体育館)
					7(日)	平成21年度実業団バドミントン選手権大会 後期リーグ戦 (アクシオン福岡)
3	25(木)～28(日) 26(金)～28(日)	第38回全国高等学校選抜バドミントン大会 (埼玉県熊谷市) 第10回全日本中学生バドミントン選手権大会 (京都府宇治・城陽市)	4(日)～7(水)	第23回ジュニア強化合宿 (鹿児島県吹上浜)	14(日)	第29回中学生選抜バドミントン大会 (筑紫野市農トレセンター)



## 平成21年度 強化指導委員会(指導部会) 報告

### 1、 JOCジュニアオリンピック 福岡県予選及び本大会結果

期日 8月22日(土)・23日(日)

会場 福岡県営筑後広域公園体育館

①ジュニア男子の部 単26名・複19組参加 全国大会  
 複 上原 幸也・島袋 浩大 自由ヶ丘 3回線敗退  
 単 川上 甚 自由ヶ丘 4回線敗退

②ジュニア女子の部 単35名・複27組参加  
 複 若松 里帆・前田 真奈 九国大附 1回線敗退  
 単 堂山 友里愛 九国大附 2回線敗退  
 単 廣瀬 敦美 九国大附 2回線敗退

期日 6月28日(日)

会場 北九州市立小倉南体育館

③ジュニア新人男子の部 単52名参加(各地区8名の参加枠・小学生は4名)  
 馬場 湧生 九国大附属中 4回線敗退  
 成富 勇太 本城中 3回線敗退

④ジュニア新人女子の部 単51名参加(各地区8名の参加枠・小学生は4名)  
 櫻本 絢子 田川町立鎮西中 優勝  
 松岡 英美 九国大附属中 4回線敗退  
 井上 美沙 横代中 1回線敗退

### 2、 ジュニアグランプリ福岡県選手団及び全国大会結果

男子

		氏名	所属
監督		成富 勝彦	自由ヶ丘高校
コーチ		真鍋 聡	山家ジュニア
選手	高校生	北原 光次郎	自由ヶ丘高校
	高校生	川上 甚	自由ヶ丘高校
	高校生	上原 幸也	自由ヶ丘高校
	中学生	山崎 諒介	本城中
	中学生	成富 勇太	本城中
	中学生	松原 雅則	中間南中
	小学生	藤田 将徳	阿志岐小
	小学生	濱崎 駿	秋月中

全国大会  
予選リーグ敗退

女子

		氏名	所属
監督		明神 憲一	九国大付属高校
コーチ		池田 明男	岡垣ジュニア
選手	高校生	廣瀬 敦美	九国大付属高校
	高校生	堂山 友里愛	九国大付属高校
	高校生	俣村 鈴	福岡常葉高校
	中学生	櫻本 絢子	鎮西中
	中学生	西尾 千空	九国大付属中
	中学生	里見 明日香	九国大付属中
	中学生	中村 麻裕	九国大付属中
	小学生	石橋 舞	東郷小
	小学生	田島 優乃華	自由ヶ丘小

全国大会  
ベスト8

3、 中学校体育連盟主催大会の結果

		九州大会結果	全国大会結果
男子団体戦	九国大付属中		1回線敗退
女子団体戦	九国大付属中		ベスト4
男子シングルス	馬場 湧生(九国大付属中) 藤 正博(香椎第二中)		1回戦敗退 3回戦敗退
女子シングルス	入江 志歩(岡垣東中) 中村 麻裕(九国大付属中)		2回戦敗退 1回線敗退
男子ダブルス	米持 雄貴・成富 勇太(本城中)		2回線敗退
女子ダブルス	全国大会出場なし		

4、 全日本中学生バドミントン選手権大会福岡県第1次選考会

期日 12月19日(土)

会場 大川市民体育館

男女合計延べ167名参加(各地区4名4組の参加枠)

選手団

監督	八色 敬三	福岡県バドミントン協会
コーチ	清水 尚美	福岡県バドミントン協会
男子選手	馬場 湧生	九州国際大学付属中学校
〃	成富 勇太	北九州市立本城中学校
〃	山崎 諒介	北九州市立本城中学校
〃	田中 佑弥	岡垣町立岡垣中学校
〃	中里 大帆	福岡市立能古中学校
〃	荒木 惇	みやま市立瀬高中学校
女子選手	西坂 はるな	岡垣町立岡垣中学校
〃	松岡 英美	九州国際大学付属中学校
〃	西尾 千空	九州国際大学付属中学校
〃	井上 美沙	北九州市立横代中学校
〃	清水 望	那珂川町立那珂川中学校

3月26日(金)～28日(日)  
京都府 宇治市他

全国大会結果  
3位入賞

5、 福岡県中学生選抜バドミントン大会(3月14日(日))開催

※筑紫野市農業者トレーニングセンター

男女合計延べ144名参加(各地区4名4組の参加枠)

結果

男子シングルス

1位	馬場 湧生	(九国大付属中)
2位	成富 勇太	(八幡西ジュニア)
3位	荒木 惇	(瀬高ジュニア)
3位	西坂 昇	(九国大付属中)

男子ダブルス

1位	林・成 <sub>い</sub>	(八幡西ジュニア)
2位	荒木・ <sub>い</sub>	(瀬高ジュニア)
3位	中里・ <sub>い</sub>	(能古中)
3位	西坂・ <sub>い</sub>	(九国大付属中)

女子シングルス

1位	西尾 千空	(九国大付属中)
2位	松岡 英美	(九国大付属中)
3位	清水 望	(チャレンジジュニア)
3位	財津 真帆	(京都クラブ)

女子ダブルス

1位	大野・ <sub>い</sub>	(岡垣ジュニア)
2位	八岩・ <sub>い</sub>	(海老津ジュニア)
3位	若林・ <sub>い</sub>	(九国大付属中)
3位	吉野・ <sub>い</sub>	(岡垣ジュニア)

## 祝 第3位

平成 21 年度 第 10 回全日本中学生バドミントン選手権大会



京都府宇治市・城陽市 3/26~3/28

## 祝 第3位

平成 21 年度 第 25 回若葉カップ全国小学生バドミントン大会 女子の部



岡垣ジュニア

監督 池田 ミエ子 コーチ 池田 明男、森田 励  
選手 重田 美空 (6)、石橋 舞 (6)、田島 優乃華 (6)、加藤 美帆 (6)、松山 奈未 (5)、  
宮原 美樹 (5)、川床 菜奈華 (5)、西島 瑞希 (5)、江川 文香 (4)、内山 智尋 (2)

平成21年度 強化事業実施報告

事業名	事業内容	対象者	参加者数	日程	場所
選手強化事業	九州ブロック大会 対策事業	全種別	8	7/4 ~5	自由ヶ丘高校 体育館
	本国体対策事業	全種別	12	9/22 ~23	久留米大学体育館
	後期強化練習会	全種別	104	12/23 ~3/22	北九州市立大学体育館他
一貫指導体制 整備事業	ジュニア選抜合宿(夏季)	小・中学生	66	8/14 ~16	久留米総合スポーツセンター
	ジュニア選抜合宿(冬季)	小・中学生	64	1/5 ~7	アクション福岡
	ジュニア選抜宮崎遠征	小・中学生	52	1/30 ~31	宮崎県綾町 (綾てるはドーム)
	全国小学生大会 対策強化練習会	小学生	37	12/6	東海大学福岡短期大学 コモンホール
			36	12/19	岡垣サンリーアイ
	全日本中学生大会 対策強化練習会	中学生	28	2/11	九州国際大学付属高等学校
15			3/7	九州国際大学付属高等学校	
「オール福岡」 次世代育成事業	愛媛遠征合宿	中学生	19	11/21 ~23	愛媛県新居浜市 (住友重工体育館)
	第3回九州中学生オープン大会	中学生	24	2/26 ~28	宮崎市総合体育館
九州競技力向上	九州地区ジュニア合宿	中学生	4	1/4 ~7	鹿児島県吹上浜公園体育館
指導者育成事業	指導者講習会 (公認指導者養成講習会に含む)	公認指導員資格取 得希望者等	—	2/13 ~3/13	久留米高専 ももちパレス
指導者派遣事業	ジュニアグランプリ2009	指導者	4	11/27 ~29	宮城県・仙台市
	第18回全国小学生大会	指導者	4	12/24 ~26	千葉市 (千葉ポートアリーナ)
	第10回全日本中学生大会	指導者	2	3/26 ~28	京都府宇治市 (山城運動公園体育館)

平成21年度 国民体育大会バドミントン競技

種 目	区 分	氏 名	勤務先・学校
成年男子	監 督	武田 信一郎	エスエススポーツ
	選 手	中嶋 諒太	明治大学
	選 手	末松 純	明治大学
	選 手	和田 力也	立命館大学
	成 績	九州ブロック大会敗退	
成年女子	監 督	有田 仁志	北九州市役所
	選 手	高原 里衣	西日本シティ銀行
	選 手	山田 紘実	JBAC
	選 手	古賀さやみ	福岡大学
	成 績	1回戦敗退	
少年男子	監 督	成富 勝彦	自由ヶ丘高校
	選 手	北原光次郎	自由ヶ丘高校
	選 手	川上 甚	自由ヶ丘高校
	選 手	松本 剛	九国大付属高校
	成 績	4位	
少年女子	監 督	明神 憲一	九国大付属高校
	選 手	室園 菜摘	九国大付属高校
	選 手	清水なつみ	九国大付属高校
	選 手	広瀬 敦美	九国大付属高校
	成 績	九州ブロック大会敗退	

平成21年度 福岡県バドミントン協会 強化指定選手

種別	番号	区分	氏名	所属名	学年
成年男子	1	監督	武田 信一郎	北九州市役所	
	2	コーチ	小出 寿朗	トヨタ自動車九州(株)	
	3	選手	斉藤 篤史	トヨタ自動車九州(株)	
	4	選手	小澤 薫	トヨタ自動車九州(株)	
	5	選手	有田 雄紀	西日本シティ銀行	
	6	選手	高田 英志	西部電気工業(株)	
	7	選手	八重倉 里史	西部電気工業(株)	
	8	選手	中村 正博	北九州市役所	
成年女子	1	監督	有田 仁志	北九州市役所	
	2	コーチ	宮崎 賢一	北九州市役所	
	3	選手	高原 里衣	西日本シティ銀行	
	4	選手	坂本 明子	西日本シティ銀行	
	5	選手	田中 美里	西日本シティ銀行	
	6	選手	井上 樹理	九州国際大学	1年生
	7	選手	伊藤 奈摘	九州共立大学	4年生
	8	選手	古賀 さやみ	福岡大学	2年生
少年男子	1	監督	成富 勝彦	自由ヶ丘高等学校	
	2	コーチ	荒木 秀文	ありあけ新世高等学校	
	3	コーチ	崔 相範	九州国際大学附属高等学校	
	4	選手	川上 甚	自由ヶ丘高等学校	2年生
	5	選手	北原 光次郎	自由ヶ丘高等学校	2年生
	6	選手	上原 幸也	自由ヶ丘高等学校	2年生
	7	選手	島袋 浩大	自由ヶ丘高等学校	2年生
	8	選手	山添 裕登	自由ヶ丘高等学校	1年生
	9	選手	山之内 剛	九州国際大学附属高等学校	2年生
	10	選手	中西 俊彰	九州国際大学附属高等学校	2年生
	11	選手	森田 浩平	九州国際大学附属高等学校	1年生
	12	選手	石山 裕基	九州国際大学附属高等学校	1年生
少年女子	1	監督	明神 憲一	九州国際大学附属高等学校	
	2	コーチ	目野 俊昭	福岡常葉高等学校	
	3	コーチ	古泉 佳苗	東海大学附属第五高等学校	
	4	選手	広瀬 敦美	九州国際大学附属高等学校	2年生
	5	選手	若松 里帆	九州国際大学附属高等学校	2年生
	6	選手	堂山 友里愛	九州国際大学附属高等学校	1年生
	7	選手	井上 朋美	九州国際大学附属高等学校	1年生
	8	選手	大野 萌	九州国際大学附属高等学校	1年生
	9	選手	原田 萌未	九州国際大学附属高等学校	1年生
	10	選手	前田 真奈	九州国際大学附属高等学校	1年生
	11	選手	俣村 鈴	福岡常葉高等学校	2年生
	12	選手	近藤 佐希子	福岡常葉高等学校	2年生

平成21年度 福岡県バドミントン協会 ジュニア強化指定選手

小学生 男子				
No	氏名	学年	所属チーム	
1	藤田 将徳	6年	山家ウイングス	全国小学生大会出場
2	濱崎 駿	6年	岡垣ジュニア	全国小学生大会出場
3	仲西 祐太	6年	百道ジュニア	全国小学生大会出場
4	川口 寛祐	6年	Y'sクラブ	
5	添田 真一	6年	百道ジュニア	
6	河野 敦紘	5年	岡垣ジュニア	全国小学生大会出場
7	江田 昂弘	5年	JBC小倉	
8	八色 駿	5年	JBC小倉	
9	久場 圭祐	5年	岡垣ジュニア	全国小学生大会出場
10	柳 秀俊	5年	八幡西ジュニア	
11	金子 真大	4年	岡垣ジュニア	
12	小田 一晴	4年	海老津ジュニア	
13	石橋 陸	3年	岡垣ジュニア	

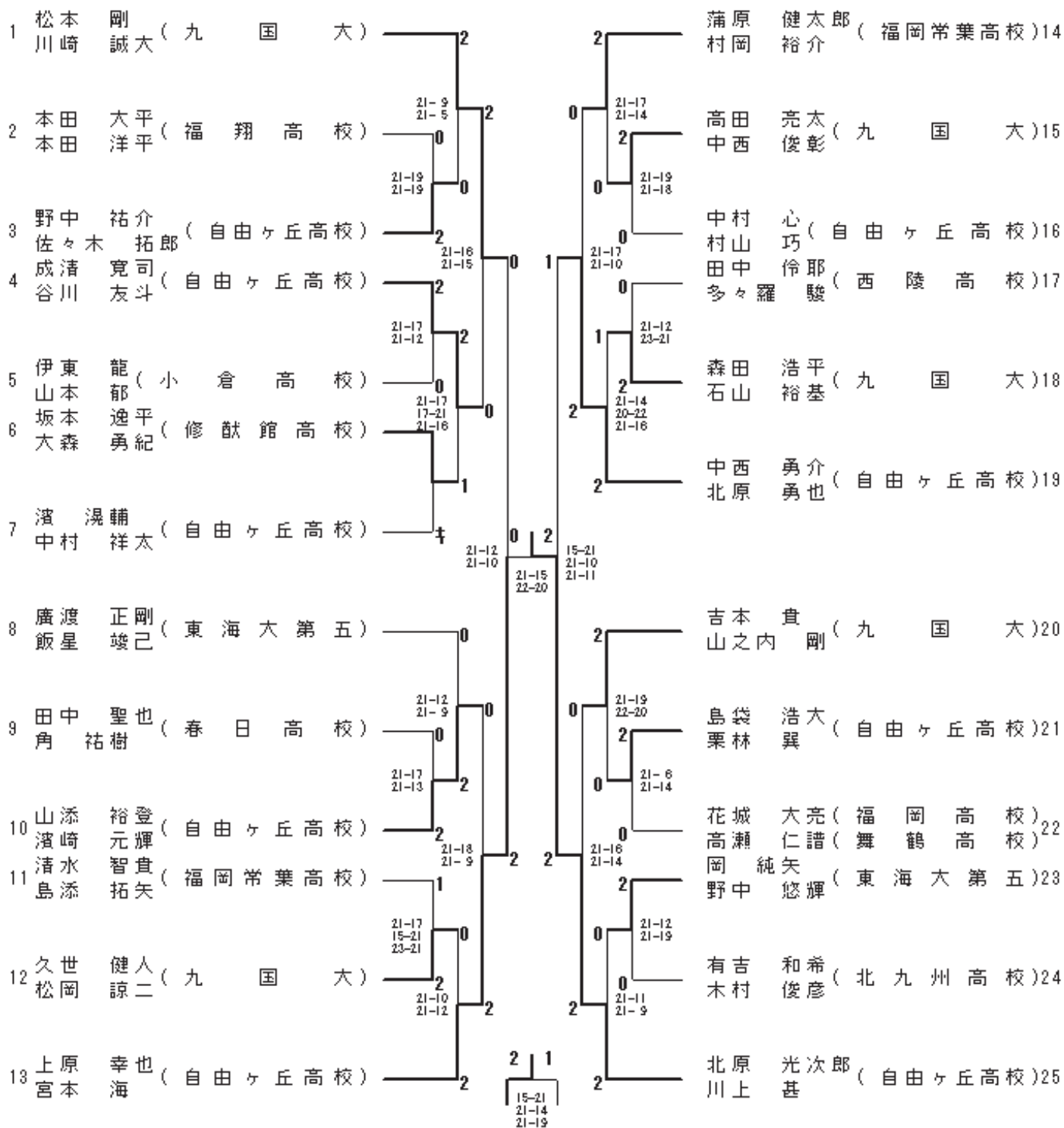
小学生 女子				
No	氏名	学年	所属チーム	
1	石橋 舞	6年	岡垣ジュニア	全国小学生大会出場
2	重田 美空	6年	岡垣ジュニア	全国小学生大会出場
3	田島 優乃華	6年	岡垣ジュニア	全国小学生大会出場
4	加藤 美帆	6年	岡垣ジュニア	全国小学生大会出場
5	目野 遥菜	6年	瀬高ジュニア	
6	藤本 楓	6年	Y'sクラブ	
7	江田 有希都	6年	JBC小倉	
8	橋本 菜都	6年	海老津ジュニア	
9	松山 奈美	5年	岡垣ジュニア	全国小学生大会出場
10	森 蘭紗穂	5年	椎田ジュニア	
11	大野 琴乃	5年	海老津ジュニア	
12	高橋 佑妃	4年	北九州スピリッツ	
13	江川 文香	4年	岡垣ジュニア	

中学生 男子					
No	氏名	学年	所属学校	所属チーム	
1	馬場 湧生	2年	九州国際大学附属中学校		オール福岡
2	成富 勇太	2年	北九州市立本城中学校	八幡西ジュニア	オール福岡
3	荒木 惇	2年	みやま市立瀬高中学校	瀬高ジュニア	オール福岡
4	田中 佑弥	2年	岡垣町立岡垣中学校	岡垣ジュニア	オール福岡
5	中里 大帆	2年	福岡市立能古中学校		オール福岡
6	山崎 諒介	2年	北九州市立本城中学校	八幡西ジュニア	
7	占部 圭祐	2年	岡垣町立岡垣中学校	海老津ジュニア	
8	島添 大地	2年	柳川市立三橋中学校		オール福岡
9	林 享平	2年	北九州市立本城中学校	八幡西ジュニア	
10	水谷 希純	1年	岡垣町立岡垣中学校	岡垣ジュニア	オール福岡
11	西坂 昇	1年	九州国際大学附属中学校		オール福岡
12	武生 卓也	1年	岡垣町立岡垣中学校	エビツ西部JBC	
13	古賀 駿一	1年	久留米市立高牟礼中学校	高良内クラブ	

中学生 女子					
No	氏名	学年	所属学校	所属チーム	
1	櫻本 絢子	2年	田川市立鎮西中学校	海老津ジュニア	オール福岡
2	松岡 英美	2年	九州国際大学附属中学校		オール福岡
3	井上 美沙	2年	北九州市立横代中学校	北九州ジュニア	オール福岡
4	西尾 千空	2年	九州国際大学附属中学校		オール福岡
5	里見 明日香	2年	九州国際大学附属中学校		オール福岡
6	西坂 はるな	2年	岡垣町立岡垣中学校	岡垣ジュニア	
7	藤重 佑梨	2年	岡垣町立岡垣中学校	岡垣ジュニア	
8	清水 望	1年	那珂川町立那珂川中学校	チャレンジジュニア	オール福岡
9	財津 穂	1年	北九州市立曾根中学校	京都クラブ	オール福岡
10	若林 杏佳	1年	九州国際大学附属中学校		
11	中野 愛美	1年	遠賀町立遠賀南中学校	海老津ジュニア	オール福岡
12	藤木 沙耶	1年	那珂川町立那珂川中学校	チャレンジジュニア	
13	堂山 美羽	1年	九州国際大学附属中学校		

# 平成21年度(第64回) 国民体育大会バドミントン競技(少年の部)予選会

## 男子複(BD)





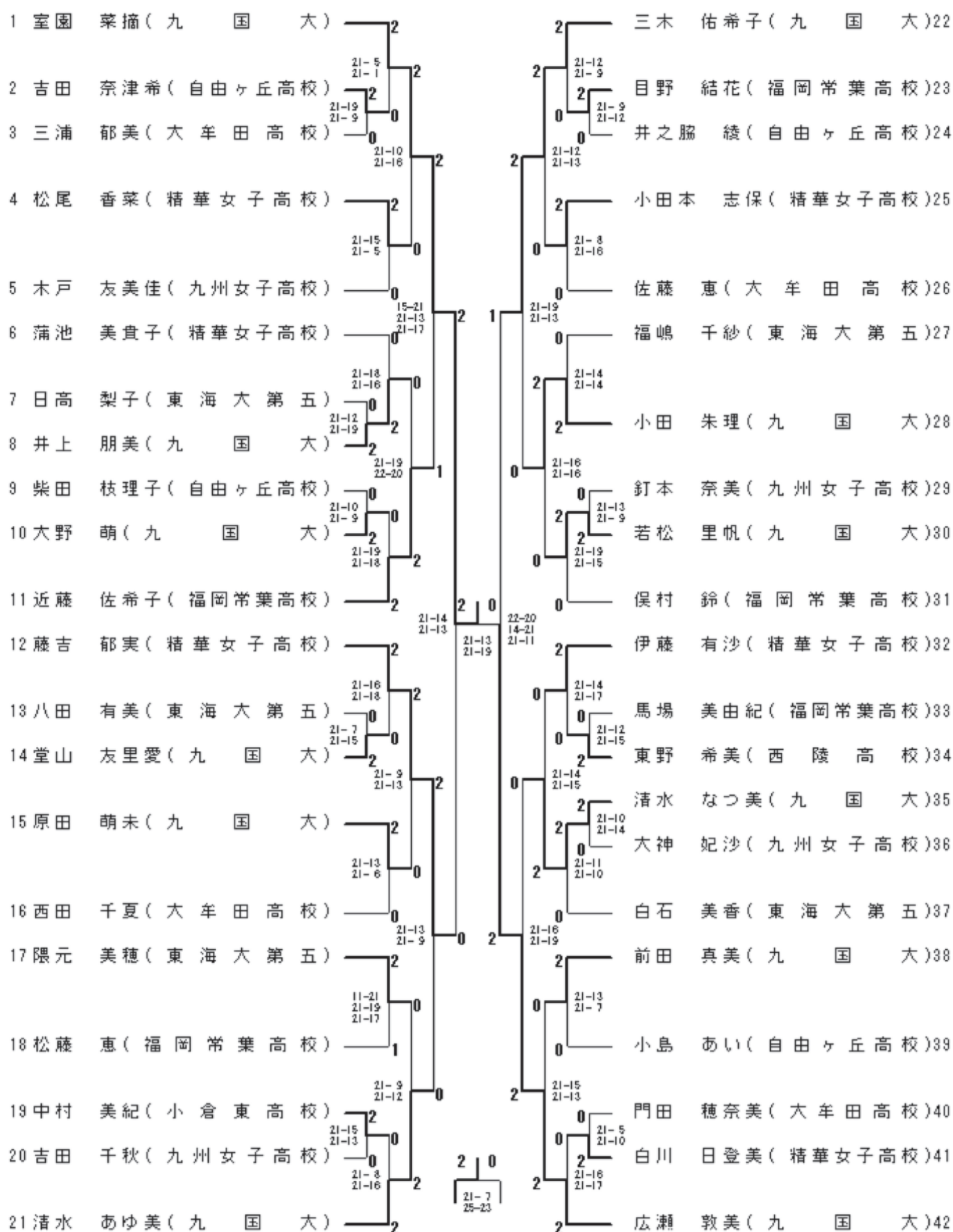
女子複(GD)

1	室園 菜摘 (九国大)	2	2	藤吉 郁美 (精華女子高校)13	
	清水 なつ美			蒲池 美貴子	
2	小島 あい (自由ヶ丘高校)	21-11 21-17	2	2	日高 梨子 (東海大第五)14
	吉田 奈津希	0			鍋島 李枝
3	中村 美紀 (小倉東高校)	21-12 21-13	0	0	21-10 21-19
4	木戸 友美佳 (九州女子高校)	21-11 21-14	2	0	21-15 21-14
	大神 妃沙	0		1	21-23 21-19 21-14
5	白川 日登美 (精華女子高校)	21-16 21-10	1	0	2
	松尾 香菜	9-21 21-17 21-18	0	0	21-17 21-8
6	隈元 美穂 (東海大第五)	2	2	2	三木 佑希子 (九国大)18
	新妻 未来				広瀬 敦美
7	伊藤 有沙 (精華女子高校)	21-10 21-16	2	1	21-16 21-18
	小田本 志保	21-10 14-21 21-18	1	1	中村 智美 (久留米学園高校)19
8	堂山 友里愛 (九国大)	22-24 24-22 21-17	2	0	10-21 21-13 21-14
	井上 朋美	2		2	21-9 21-10
9	佐藤 恵 (大牟田高校)	21-10 21-9	2	2	0
10	三浦 郁美 (東海大第五)	21-16 21-18	0	2	21-10 21-10
	神原 彩 (東海大第五)	0		2	21-17 21-14
	石丸 ひか子	21-13 21-7	0	0	0
11	原田 萌未 (九国大)	21-19 21-14	2	2	21-0 21-7
	前田 真奈	0		2	21-19 21-18
12	俣村 鈴 (福岡常葉高校)	2	2	2	小田 朱里 (九国大)24
	近藤 佐希子				清水 あゆ美

## 男子単(BS)

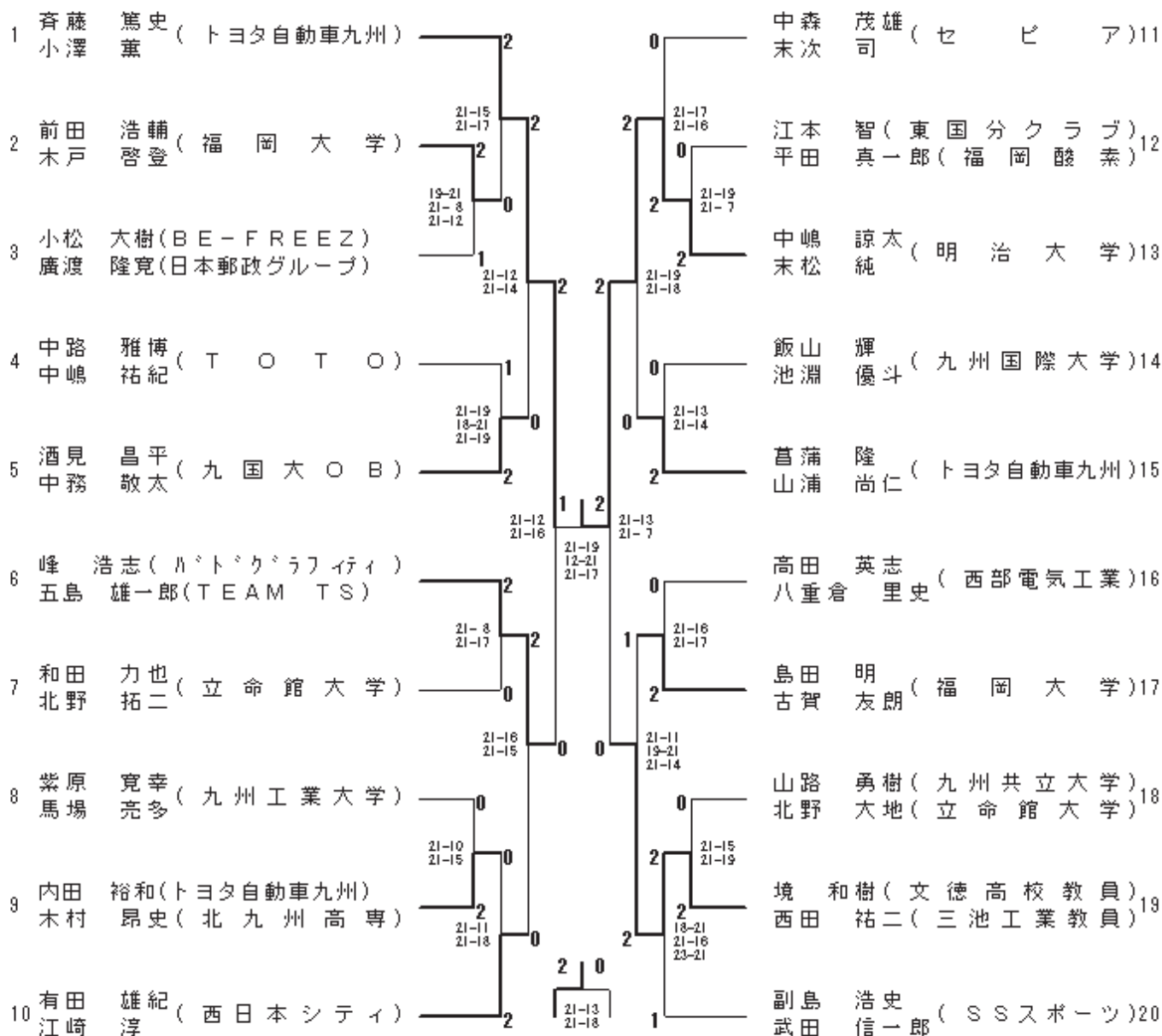
<p>1 坂本 逸平(修猷館高校) — 2</p> <p>2 清水 智貴(福岡常業高校) — 2</p> <p>3 野中 祐介(自由ヶ丘高校) — 1</p> <p>4 濱崎 元輝(自由ヶ丘高校) — 2</p> <p>5 岡崎 拓海(北九州高校) — 0</p> <p>6 川上 甚(自由ヶ丘高校) — 2</p> <p>7 高田 亮太(九国大) — 2</p> <p>8 本田 大平(福翔高校) — 0</p> <p>9 宮本 海(自由ヶ丘高校) — 2</p> <p>10 花城 大亮(福岡高校) — 0</p> <p>11 川崎 誠大(九国大) — 2</p> <p>12 大塚 悟司(大濠高校) — 1</p> <p>13 中村 祥太(自由ヶ丘高校) — 1</p> <p>14 村岡 裕介(福岡常業高校) — 2</p> <p>15 吉本 貴(九国大) — 2</p> <p>16 高瀬 仁譜(舞鶴高校) — 1</p> <p>17 中西 勇介(自由ヶ丘高校) — 1</p> <p>18 立藤 伸弥(東海大第五) — 0</p> <p>19 佐々木 拓郎(自由ヶ丘高校) — 0</p> <p>20 森田 浩平(九国大) — 2</p> <p>21 成清 寛司(自由ヶ丘高校) — 0</p> <p>22 松岡 諒二(九国大) — 2</p> <p>23 北原 光次郎(自由ヶ丘高校) — 2</p>	<p>2 松本 剛(九国大) 24</p> <p>2 中村 心(自由ヶ丘高校) 25</p> <p>0 本田 洋平(福翔高校) 26</p> <p>2 有吉 和希(北九州高校) 27</p> <p>2 久世 健人(九国大) 28</p> <p>0 北原 勇也(自由ヶ丘高校) 29</p> <p>2 上原 幸也(自由ヶ丘高校) 30</p> <p>2 栗林 翼(自由ヶ丘高校) 31</p> <p>0 山之内 剛(九国大) 32</p> <p>0 谷川 友斗(自由ヶ丘高校) 33</p> <p>0 藤吉 亮太(福岡常業高校) 34</p> <p>2 廣渡 正剛(東海大第五) 35</p> <p>2 島袋 浩大(自由ヶ丘高校) 36</p> <p>2 石山 裕基(九国大) 37</p> <p>0 島添 拓矢(福岡常業高校) 38</p> <p>0 田中 伶耶(西陵高校) 39</p> <p>1 山添 裕登(自由ヶ丘高校) 40</p> <p>2 中西 俊彰(九国大) 41</p> <p>2 濱 滉輔(自由ヶ丘高校) 42</p> <p>2 田中 聖也(春日高校) 43</p> <p>0 宮瀬 大冴(常盤高校) 44</p> <p>0 村山 巧(自由ヶ丘高校) 45</p> <p>2 蒲原 健太郎(福岡常業高校) 46</p>
---	--

### 女子単(GS)

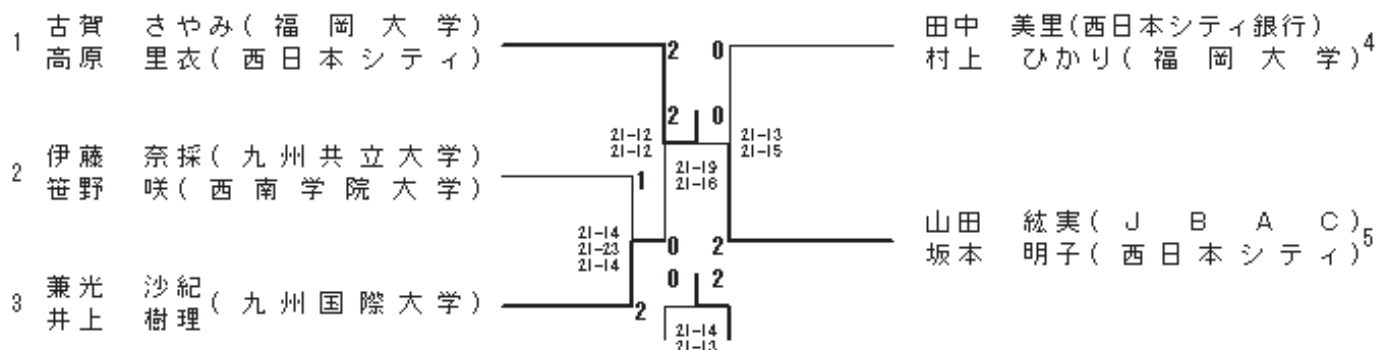


# 平成21年度(第64回) 国民体育大会バドミントン競技(成年の部)予選会

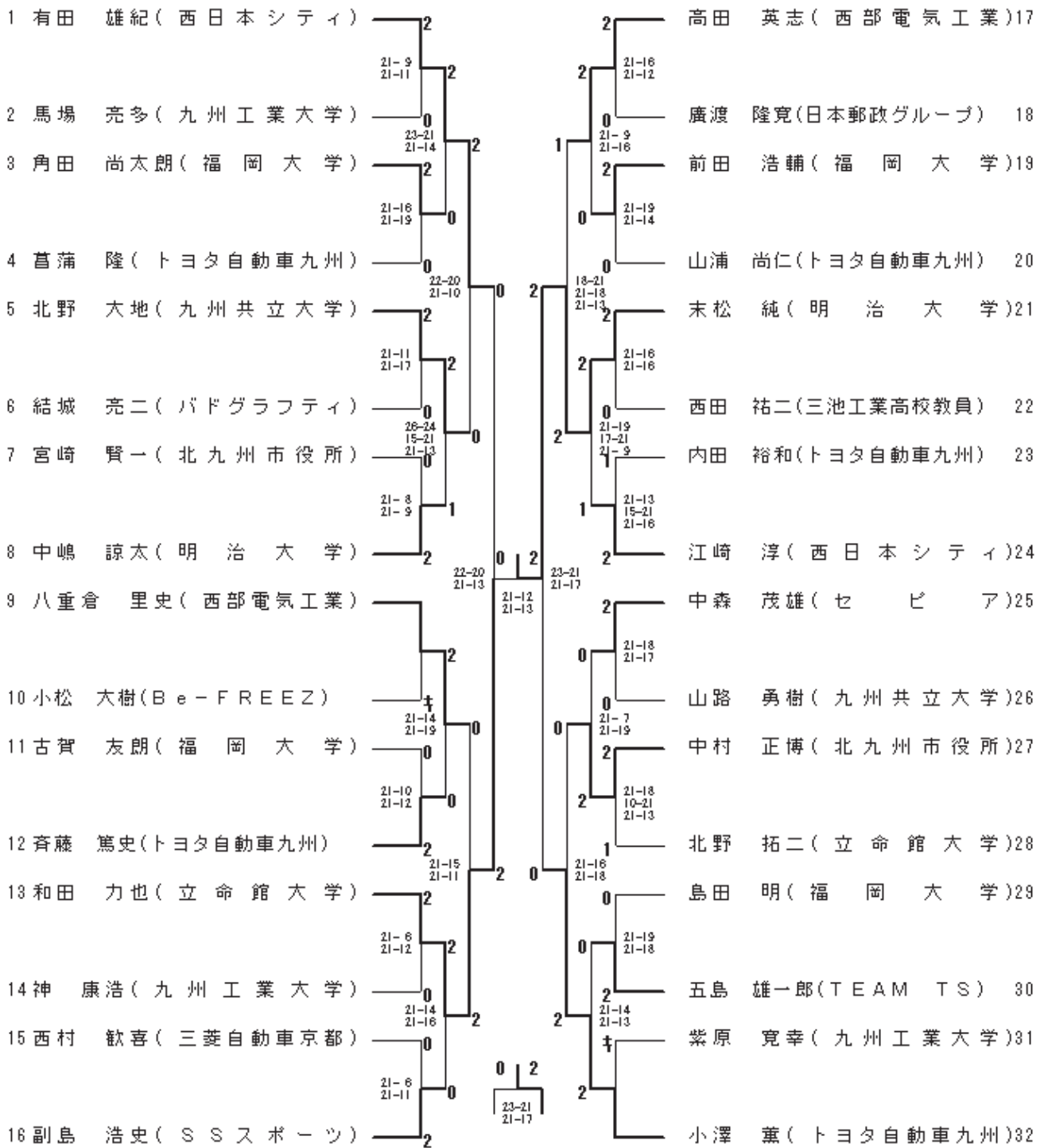
## 男子複(MD)



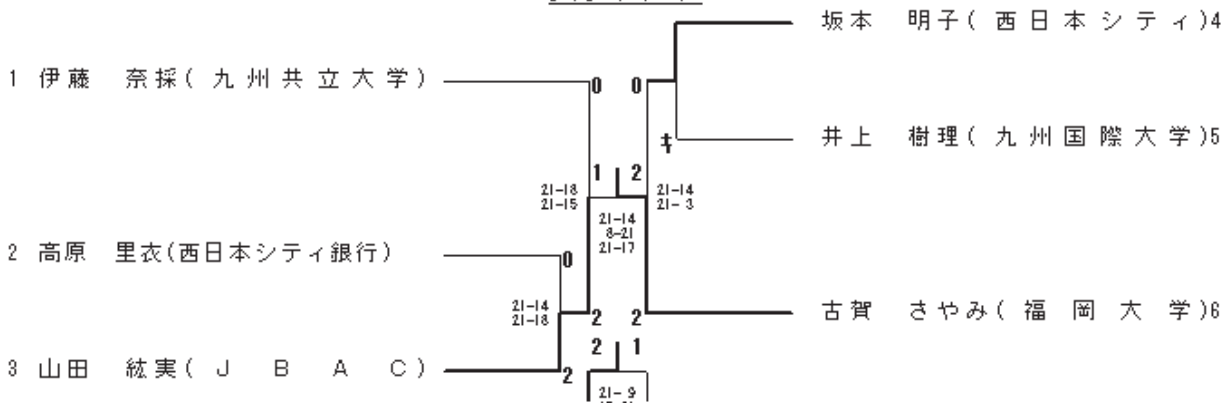
## 女子複(LD)



男子単(MS)



女子単(LS)



## 平成21年度 スポーツフェスタ・ふくおか「スポーツ・レクリエーション祭」

## 第32回 福岡県社会人バドミントン選手権大会

2009.08.02 福岡市民体育館

種 目	優 勝	準 優 勝
一般男子複	山浦 尚仁・斉藤 篤史 (トヨタ九州)	有田 雄紀・江崎 淳 (西日本シティ銀行・西日本総合リース)
30男子複	城戸 孝夫・城戸 洋欣 (セピア・荒尾クラブ)	竹下 大介・川合 文太 (Be-Freez)
40男子複	佐田 聡・中村 正巳 (西日本シティ銀行)	岸垣 公也・荒木 邦夫 (福岡県庁)
50男子複	鈴内 充雄・小田 昭彦 (柏原クラブ)	吉田 謙二・牛島 日出夫 (九州電気保安協会・福菱冷機)
55男子複	城井 五十二・吉田 哲雄 (ヴィンテージ福岡)	山本 恭治・片山 雅文 (若松ヤングプラザ)
60男子複	新美 吉武・大庭 武志 (奈多クラブ・百道クラブ)	森野 秀雄・権藤 直之 (ヴィンテージ福岡・当仁クラブ)
65男子複	松原 浩章・廣瀬 勇夫 (ヴィンテージ福岡)	眞崎 寿昭・西岡 幸雄 (ヴィンテージ福岡・香住ヶ丘クラブ)
70男子複	下村 武・木下 一郎 (堤クラブ・百道クラブ)	宮部 五郎・後藤 研 (宗像市協・香住ヶ丘クラブ)
一般女子複	高原 里衣・坂本 明子 (西日本シティ銀行)	仲間 愛・小野 智子 (九国大OB・シャトルホークス)
30女子複	廣本 美秀・小林 絵美 (城の原クラブ・A・Aクラブ)	今福 智子・日隠 和恵 (若松ヤングプラザ)
40女子複	仁田原 智都代・古賀 ひとみ (福岡市役所・クリアレディース)	吉岡 雅子・宮瀬 聡美 (シャトルハウス・フリーバード)
50女子複	谷脇 洋子・鶴 加寿栄 (A・Aクラブ・パレット)	権藤 加世子・柳 千鶴子 (親和クラブ・西国分クラブ)
55女子複	梶嶋 真弓・吉貝 真理子 (瑞穂クラブ)	安田 博子・倉内 こずえ (百道クラブ)
65女子複	山下 シノブ・樋口 定子 (城南Hi・あおぞら)	酒井 勢津子・河野 博子 (FCC・ヴィンテージ福岡)
一般男子単	有田 雄紀 (西日本シティ銀行)	新宅 地塩 (トヨタ九州)
30男子単	竹下 大介 (Be-Freez)	諸藤 敏夫 (チームアンバランス)
40男子単	篠原 貴浩 (ステップアップ)	浜田 洋彰 (福岡市役所)
50男子単	小宮 孝吉 (大傘田クラブ)	舌間 一義 (直方クラブ)
55男子単	田邊 清晴 (ファミリーバード)	片山 雅文 (若松ヤングプラザ)
60男子単	城井 五十二 (ヴィンテージ福岡)	矢野 一雄 (シャトルキング)
65男子単	廣瀬 勇夫 (ヴィンテージ福岡)	松原 浩章 (ヴィンテージ福岡)
70男子単	後藤 研 (香住ヶ丘クラブ)	宮部 五郎 (宗像市協)
一般女子単	立山 恵理 (KHクラブ)	田中 美里 (西日本シティ銀行)
30女子単	今福 智子 (若松ヤングプラザ)	宮寄 真由美 (長洲クラブ)
40女子単	仁田原 智都代 (福岡市役所)	日隠 和恵 (若松ヤングプラザ)
一般混合複	江崎 淳・高原 里衣 (西日本総合リース・西日本シティ銀行)	平田 真一郎・小野 智子 (福岡酸素・シャトルホークス)



佐竹大会委員長 あいさつ



主管：福岡市バドミントン協会 役員・理事



福岡県バドミントン協会関係者・審判員のみなさん



審判補助員：博多工業高校・西陵高校・福岡女子高校・福翔高校



長野競技審判委員



表 彰



一般男子複 優勝



一般男子複 準優勝



男子30歳以上複 優勝



男子30歳以上複 準優勝



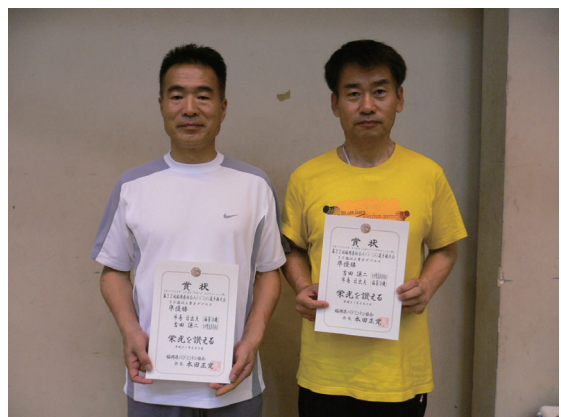
男子40歳以上複 優勝



男子40歳以上複 準優勝



男子50歳以上複 優勝



男子50歳以上複 準優勝





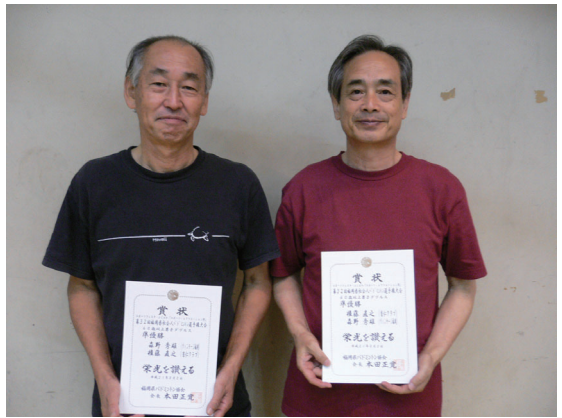
男子55歳以上複 優勝



男子55歳以上複 準優勝



男子60歳以上複 優勝



男子60歳以上複 準優勝



男子65歳以上複 優勝



男子65歳以上複 準優勝



男子70歳以上複 優勝



男子70歳以上複 準優勝



一般女子複 優勝



女子30歳以上複 優勝



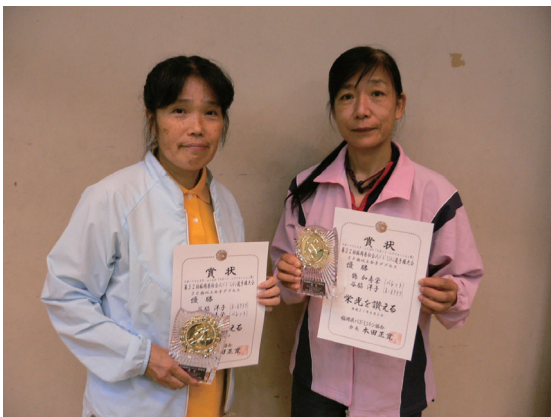
女子30歳以上複 準優勝



女子40歳以上複 優勝



女子40歳以上複 準優勝

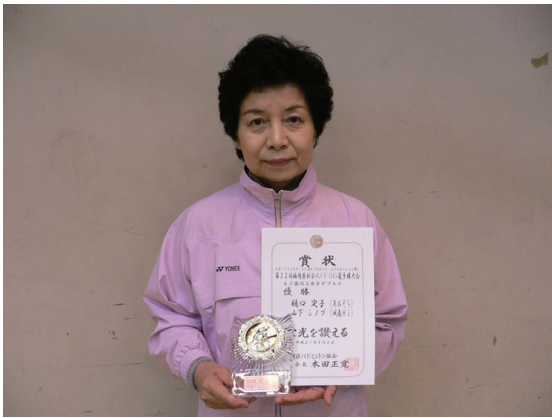


女子50歳以上複 優勝





女子55歳以上複 優勝



女子65歳以上複 優勝



一般男子単 優勝



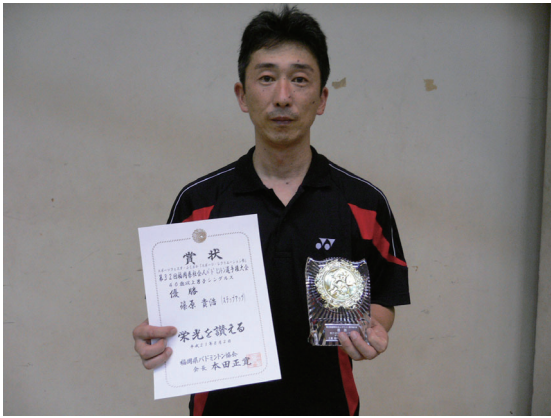
一般男子単 準優勝



男子30歳以上単 優勝



男子30歳以上単 準優勝



男子40歳以上単 優勝



男子40歳以上単 準優勝



男子50歳以上単 優勝



男子50歳以上単 準優勝



男子55歳以上単 優勝



男子55歳以上単 準優勝



男子60歳以上単 優勝



男子60歳以上単 準優勝



男子65歳以上単 優勝



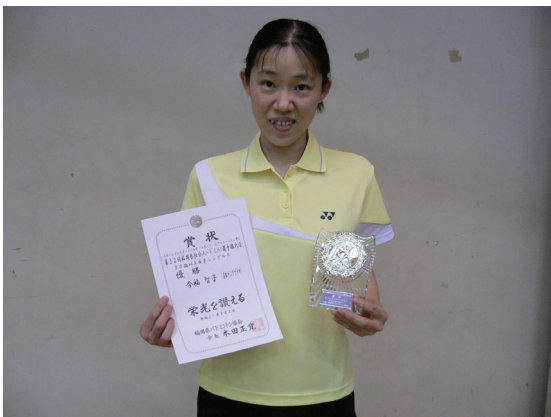
男子65歳以上単 準優勝



男子70歳以上単 優勝



一般女子単 優勝



女子30歳以上単 優勝



女子30歳以上単 準優勝



女子40歳以上単 優勝



女子40歳以上単 準優勝



一般混合複 優勝



一般混合複 準優勝



## 第61回 福岡県総合バドミントン選手権大会

日時：平成22年2月13日（土曜日）～14日（日）

場所：北九州市立の場池体育館

参加者：210人

種 目	順 位	選 手 名
男子ダブルス	優 勝	左村 正和（大分県） 小俣 功（大分県）
	準優勝	新宅 地塩（トヨタ自動車九州） 妹尾 雄介（トヨタ自動車九州）
女子ダブルス	優 勝	俣村 鈴（福岡常葉高校） 近藤 佐希子（福岡常葉高校）
	準優勝	原田 萌未（九国大付属高） 中村 麻裕（九国大付属高）
混合	優 勝	小澤 薫（トヨタ自動車九州） 小野 智子（シャトルホークス）
	準優勝	酒見 昌平（STAY GOLD） 久野 納菜（九国大OB）
男子シングルス	優 勝	新宅 地塩（トヨタ自動車九州）
	準優勝	左村 正和（大分県）
女子シングルス	優 勝	俣村 鈴（福岡常葉高校）
	準優勝	廣瀬 敦美（九国大付属高）

### 第61回 福岡県総合バドミントン選手権大会要項

1. 主催 福岡県バドミントン協会
2. 後援 福岡県教育委員会・北九州市・（財）北九州市体育協会
3. 主管 北九州市バドミントン協会
4. 期日 平成22年2月13日（土）～14日（日）
5. 会場 北九州市立の場池体育館
6. 種目 (1) 男子 単・複  
(2) 女子 単・複  
(3) 混合

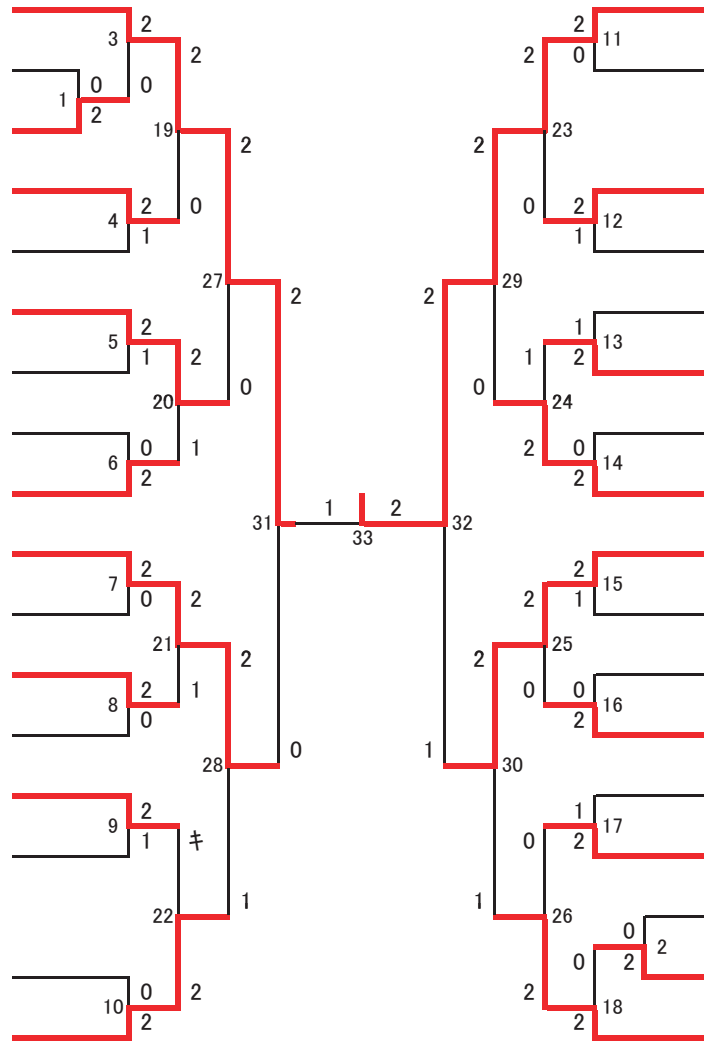
# 大会風景





## 男子複 (MD)

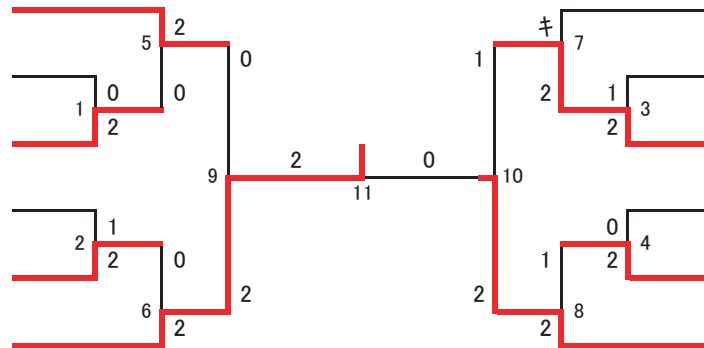
新宅 地塩(トヨタ自動車九州)  
 妹尾 雄介(トヨタ自動車九州)  
 野中 祐介(自由ヶ丘高校)  
 村山 巧(自由ヶ丘高校)  
 池田 修司(北九州市役所)  
 有吉 祐希(森クラブ)  
 廣渡 隆寛(日本郵政グループ)  
 廣渡 正剛(東海大五高校)  
 村上 泰次郎(近畿大学)  
 萬田 翔太(庄内)  
 大塚 省吾(大分県)  
 松田 卓也(大分県)  
 上原 幸也(自由ヶ丘高校)  
 島袋 浩大(自由ヶ丘高校)  
 安部 耕平(福岡クラブ)  
 安部 晋平(福岡クラブ)  
 森田 浩平(九国大付属高)  
 石山 裕基(九国大付属高)  
 中森 茂雄(セピア)  
 末次 司(セピア)  
 秋穂 俊輔(久留米大学)  
 飯山 俊成(久留米大学)  
 中村 真琴(九州国際大学)  
 松原 恭平(九州国際大学)  
 竹下 大介(Be-Freeez)  
 小松 大樹(Be-Freeez)  
 菖蒲 隆(トヨタ自動車九州)  
 田村 隆志(久留米大学職員)  
 高田 亮太(九国大付属高)  
 松岡 諒二(九国大付属高)  
 濱崎 元輝(自由ヶ丘高校)  
 佐々木 拓朗(自由ヶ丘高校)  
 山路 勇樹(九州共立大学)  
 谷川 七斗(九州共立大学)



左村 正和(大分県)  
 小俣 功(大分県)  
 松山 広豊(九国大付属高)  
 久世 健人(九国大付属高)  
 赤崎 祐翔(九州共立大学)  
 相良 宏史郎(九州共立大学)  
 濱崎 洋介(秋月クラブ)  
 小出 寿朗(トヨタ自動車九州)  
 和田 喜顕(九州大学)  
 池田 亮介(九州大学)  
 中村 心(自由ヶ丘高校)  
 山添 裕登(自由ヶ丘高校)  
 緒方 翔(九州国際大学)  
 田中 秀典(九州国際大学)  
 有田 友紀(セピア)  
 平田 真一郎(福岡酸素)  
 山浦 尚仁(トヨタ自動車九州)  
 小澤 薫(トヨタ自動車九州)  
 栗林 巽(自由ヶ丘高校)  
 谷川 友斗(自由ヶ丘高校)  
 菊池 洋平(Be-Freeez)  
 岡本 創(さつき会)  
 新野尾 誠(九州国際大学)  
 黒木 伸二(九州国際大学)  
 山田 耕輔(STAY GOLD)  
 酒見 昌平(STAY GOLD)  
 松本 剛(九国大付属高)  
 吉本 貴(九国大付属高)  
 新垣 慎太郎(北九大)  
 古賀 隆寛(北九大)  
 島添 拓矢(福岡常葉高校)  
 藤吉 亮太(福岡常葉高校)  
 北原 光次郎(自由ヶ丘高校)  
 川上 甚(自由ヶ丘高校)

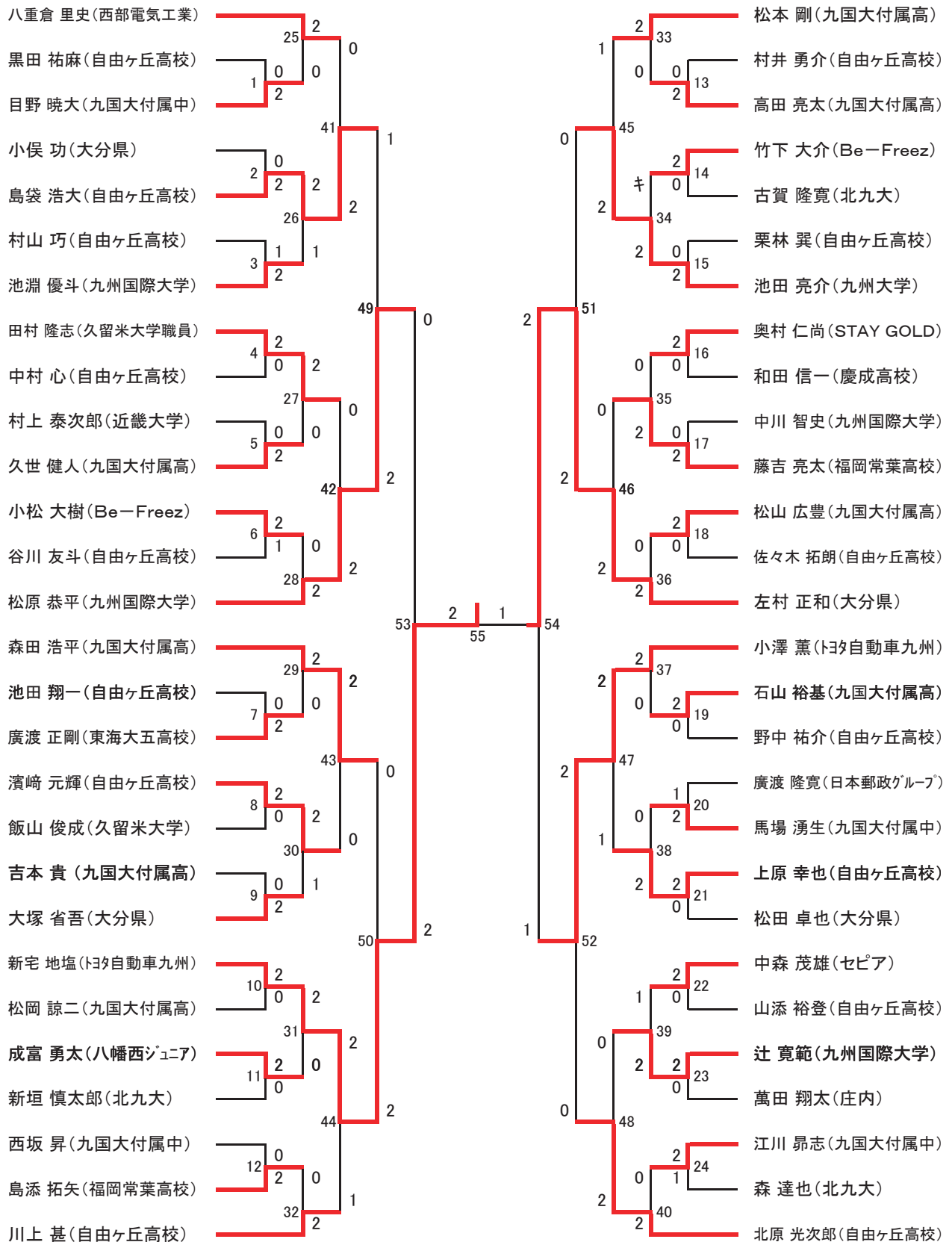
## 混合 (MW)

崔相範(九国大職員)  
 田村 富士美(ヨネックス)  
 浅田 宏明(慶成高校)  
 黒田 瑛梨香(慶成高校)  
 中務 敬太(フリー)  
 田久保 綾香(フリー)  
 山路 勇樹(九州共立大学)  
 伊藤 奈採(九州共立大学)  
 峰 浩志(ハド'グラフィティ)  
 山田 明子(老司クラブ)  
 小澤 薫(トヨタ自動車九州)  
 小野 智子(シャトルホークス)

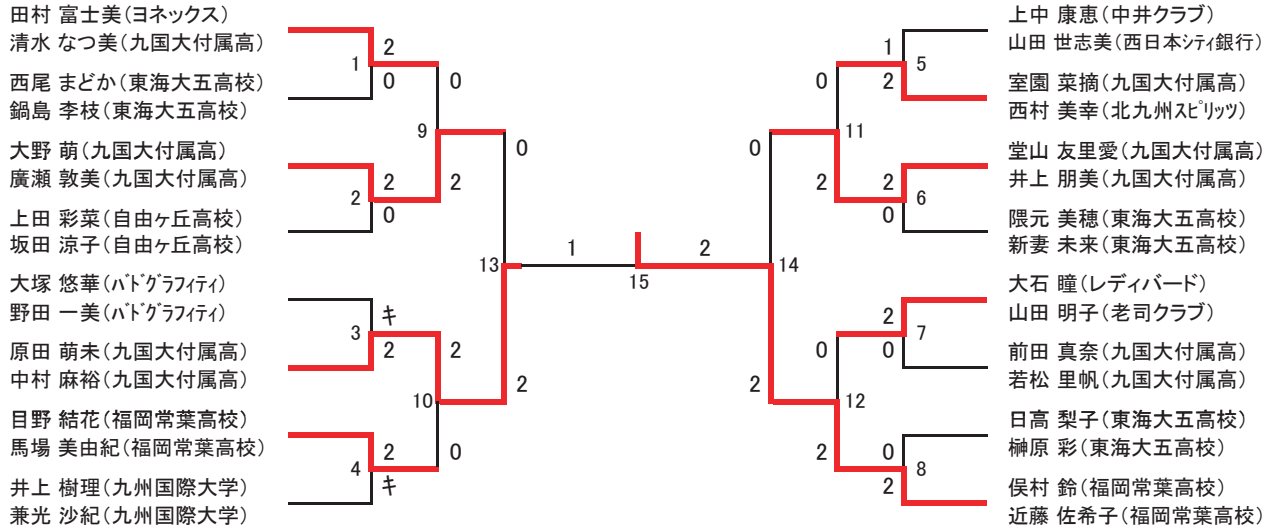


結城 亮二(ハド'グラフィティ)  
 大塚 悠華(ハド'グラフィティ)  
 松本 剛(九国大付属高)  
 清水 なつ美(九国大付属高)  
 秋穂 俊輔(久留米大学)  
 篠原 聡子(久留米大学)  
 小松 大樹(Be-Freeez)  
 岩原 みゆき(H・C・C)  
 徳島 泰一(双龍)  
 中村 忍(アーネスト)  
 酒見 昌平(STAY GOLD)  
 久野 納菜(九国大OB)

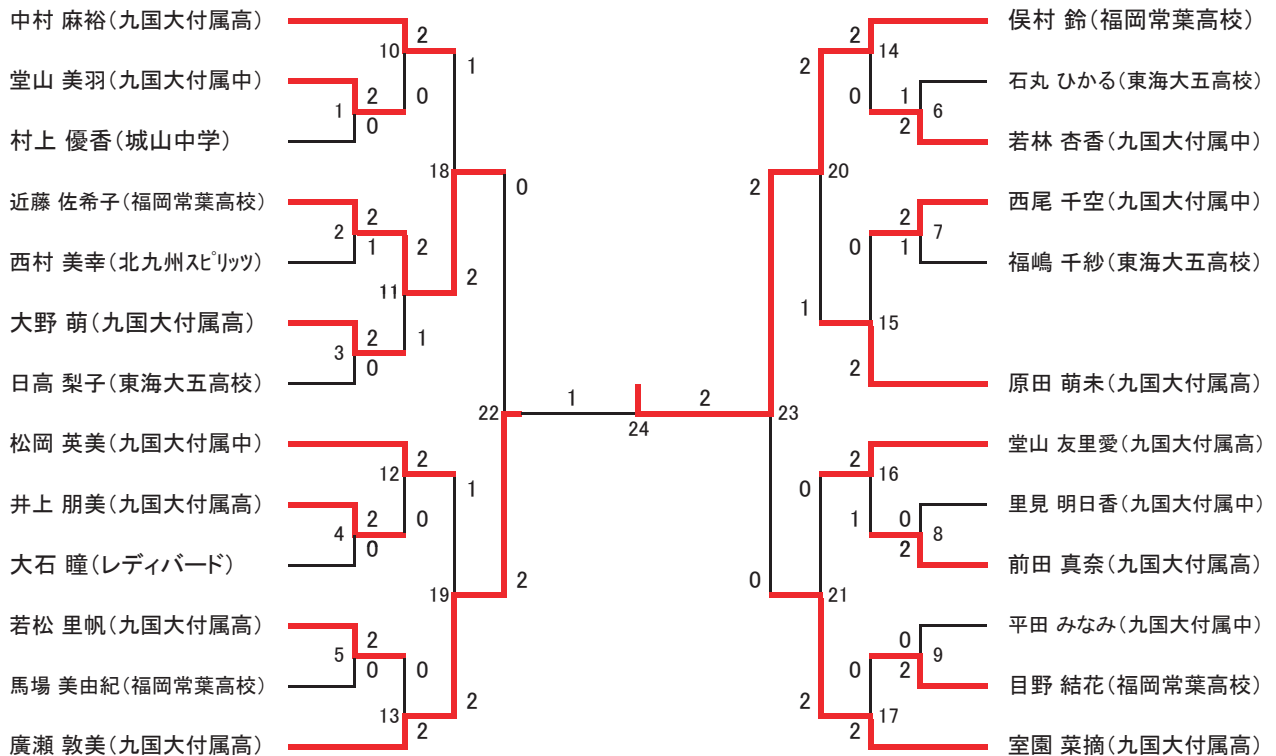
# 男子単 (MS)



## 女子複 (WD)



## 女子単 (WS)



## 第6回 福岡県混合ダブルス年代別大会

種別	優 勝	準優勝
フリー	秋穂 俊輔(嘉麻ジュニア) 小野 智子(シヤトルホークス)	峰 浩志(バドグラフティ) 大塚 悠華(バドグラフティ)
60歳代	諸藤 敏夫(チームアンバランス) 松隈 敦子(チームアンバランス)	三好 幸司(チームアンバランス) 金 正子(GOSEN)
80歳代	全奉根(纏俱樂部) 木村 ゆかり(親和クラブ)	濱崎 洋介(秋月) 九朗丸 留美子(あおぞら)
100歳代	小田 明彦(柏原) 小田 三千代(柏原)	白石 二郎(嘉麻市役所) 池口 治美(ささゆり)
110歳代	中村 儀一郎(老司クラブ) 今野 美津江(老司クラブ)	荒井 誠一(東国分) 原山 紀美子(佐賀県)



フリーの部 優勝



フリーの部 準優勝



60歳代の部 優勝



60歳代の部 準優勝



80歳代の部 優勝



100歳代の部 優勝



100歳代の部 準優勝



110歳代の部 優勝



110歳代の部 準優勝

第29回 福岡県小学生選抜バドミントン大会

種 目	男子		女子	
小学4年生以下単	優勝	金子 真大(岡垣ジュニア)	優勝	松島 悠希(北九州スピリッツ)
	準優勝	添田 遼太(百道ジュニア)	準優勝	高橋 佑妃(北九州スピリッツ)
	3 位	石橋 陸(岡垣ジュニア) 渡邊 幹也(スマッシュ宝満)	3 位	山本 一葉(須恵ジュニア) 若崎 美羽(春日イーグルス)
小学5年生以下単	優勝	久場 圭祐(岡垣ジュニア)	優勝	松山 奈未(岡垣ジュニア)
	準優勝	河野 敦紘(岡垣ジュニア)	準優勝	大林 智代(北九州ジュニア)
	3 位	山本 ひかる(瀬高ジュニア) 佐藤 優希(バド・キッズ)	3 位	淵上 奏良(北九州ジュニア) 大野 琴乃(海老津ジュニア)
小学6年生以下単	優勝	藤田 将徳(山家ウイングス)	優勝	石橋 舞(岡垣ジュニア)
	準優勝	濱崎 駿(岡垣ジュニア)	準優勝	重田 美空(岡垣ジュニア)
	3 位	仲西 祐太(百道ジュニア) 荒木 広夢(香住ヶ丘ジュニア)	3	田島 優乃華(岡垣ジュニア) 加藤 美帆(岡垣ジュニア)
小学4年生以下複	優勝	田島 輝哉(岡垣ジュニア) 石橋 陸(岡垣ジュニア)	優勝	高橋 佑妃(北九州スピリッツ) 松島 悠希(北九州スピリッツ)
	準優勝	伊藤 良樹(岡垣ジュニア) 山崎 孝樹(岡垣ジュニア)	準優勝	中島 祐月(大木ジュニア) 芳賀 愛美(大木ジュニア)
	3 位	永野 泰紀(満石ジュニア) 岩崎 拓海(満石ジュニア) 小村 飛雄(岡垣ジュニア) 米田 悠馬(岡垣ジュニア)	3 位	立石 実里(岡垣ジュニア) 江川 文香(岡垣ジュニア) 内山 智尋(岡垣ジュニア) 田島 珠姫(岡垣ジュニア)
小学5年生以下複	優勝	久場 圭祐(岡垣ジュニア) 河野 敦紘(岡垣ジュニア)	優勝	松山 奈未(岡垣ジュニア) 宮原 美樹(岡垣ジュニア)
	準優勝	柳 秀俊(八幡西ジュニア) 吉岡 将汰(八幡西ジュニア)	準優勝	川床 菜奈華(岡垣ジュニア) 西島 瑞希(岡垣ジュニア)
	3 位	藤野 悠(百道ジュニア) 添田 遼太(百道ジュニア) 江田 昂弘(JBC小倉) 八色 駿(JBC小倉)	3 位	大野 琴乃(海老津ジュニア) 広渡 友望(海老津ジュニア) 柴山 遥(Y'Sクラブ) 高野 美希(Y'Sクラブ)
小学6年生以下複	優勝	藤田 将徳(山家ウイングス) 川口 寛祐(Y'Sクラブ)	優勝	石橋 舞(岡垣ジュニア) 田島 優乃華(岡垣ジュニア)
	準優勝	濱崎 駿(岡垣ジュニア) 木元 瑛介(瀬高ジュニア)	準優勝	重田 美空(岡垣ジュニア) 加藤 美帆(岡垣ジュニア)
	3 位	仲西 祐太(百道ジュニア) 添田 真一(百道ジュニア) 瀧本 凌太郎(大池ジュニア) 荒木 広夢(香住ヶ丘ジュニア)	3 位	橋本 菜都(海老津ジュニア) 糸長 美希乃(海老津ジュニア) 松永 愛梨(COLORS) 肥田木 あかり(HANAクラブ)

第29回 福岡県小学生選抜バドミントン大会要項

1. 主 催 福岡県バドミントン協会・福岡県小学生バドミントン連盟
2. 後 援 福岡県教育委員会・北九州市・(財)北九州市体育協会
3. 主 管 福岡県小学生バドミントン連盟・北九州市バドミントン協会
4. 日 時 平成 22年 3月6日(土) 9時～ (種目:単・複)
5. 会 場 北九州市立総合体育館
6. 種 目
 

6年生以下	男子	単, 複	6年生以下	女子	単, 複
5年生以下	男子	単, 複	5年生以下	女子	単, 複
4年生以下	男子	単, 複	4年生以下	女子	単, 複
7. 参加資格 各地区予選による選手

第7回 福岡県小学生バドミントン大会

種 目	男子		女子	
小学4年生以下単	優勝	藤川 敬(須恵ジュニア)	優勝	近藤 美穂(八幡西ジュニア)
	準優勝	肥田木 武(HANAクラブ)	準優勝	崔 善珉(北九州ジュニア)
	3 位	犬丸 広道(戸畑コミスポ) 森蘭 隼也(椎田ジュニア)	3 位	八岩 望(海老津ジュニア) 下田 菜美(田川ジュニア)
小学5年生以下単	優勝	原田 大輔(中間ジュニア)	優勝	渡邊 風香(戸畑コミスポ)
	準優勝	沖崎 実(中間ジュニア)	準優勝	阿高 萌子(筑前町スポーツ少年団)
	3 位	梅野 凌弥(中間ジュニア) 野見山 将貴(八児クラブ)	3 位	餅田 瞳(チャレンジジュニア) 武田 彩果(北九州ジュニア)
小学6年生以下単	優勝	中里 李之(能古島クラブ)	優勝	川崎 萌子(山家ウイングス)
	準優勝	平山 倫太郎(チャレンジジュニア)	準優勝	境 瑠美(高田ジュニア)
	3 位	平木 圭亮(チャレンジジュニア) 佐田 尊哉(博多南ジュニア)	3 位	篠原 久美愛(瀬高ジュニア) 金田 千奈(山家ウイングス)
小学4年生以下複	優勝	藤川 敬(須恵ジュニア) 松本 改(須恵ジュニア)	優勝	濱田 七海(満石ジュニア) 山崎 菜奈(満石ジュニア)
	準優勝	犬丸 広道(戸畑コミスポ) 島貫 誠(戸畑コミスポ)	準優勝	八岩 望(海老津ジュニア) 大野 夕月(海老津ジュニア)
	3 位	國分 蓮太(足立クラブ) 村木 竜星(足立クラブ) — —	3 位	江口 桃(海老津ジュニア) 堀沢 美咲(海老津ジュニア) 百田 歩美(山家ウイングス) 柚木崎 早菜(山家ウイングス)
小学5年生以下複	優勝	原田 大輔(中間ジュニア) 梅野 凌弥(中間ジュニア)	優勝	森田 亜美(羽道ジュニア) 二田 茉裕(羽道ジュニア)
	準優勝	沖崎 実(中間ジュニア) 福丸 雄也(中間ジュニア)	準優勝	神田 佳菜(北九州ジュニア) 崔 善珉(北九州ジュニア)
	3 位	久松 玲雄(JBC小倉) 永田 祐輔(シャトルハウス) 松下 大輝(椎田ジュニア) 森蘭 隼也(椎田ジュニア)	3 位	岩元 玲奈(百道ジュニア) 古川 万葉(百道ジュニア) 小柳 萌衣子(さつき会) 松下歩美(さつき会)
小学6年生以下複	優勝	中里 李之(能古島クラブ) 梅野 寛斎(能古島クラブ)	優勝	川崎 萌子(山家ウイングス) 阿久根 由華(山家ウイングス)
	準優勝	加藤 零(板付ジュニア) 篠原 凜太郎(板付ジュニア)	準優勝	井手 千安希(筑前町スポーツ少年団) 阿高 萌子(筑前町スポーツ少年団)
	3 位	平山 倫太郎(チャレンジジュニア) 内田 爽紀(チャレンジジュニア) 池辺 弘樹(大池ジュニア) 上竹 克己(大池ジュニア)	3 位	敷田 春菜(JBC小倉) 高橋 李央(JBC小倉) 近藤 杏美(岡垣ジュニア) 西村 聖菜(岡垣ジュニア)

第 7回 福岡県小学生バドミントン大会要項

1. 主 催 福岡県バドミントン協会・福岡県小学生バドミントン連盟
2. 後 援 福岡県教育委員会・北九州市・(財)北九州市体育協会
3. 主 管 福岡県小学生バドミントン連盟・北九州市バドミントン協会
4. 日 時 平成 22年 3月6日(土) 9時～ (種目:単・複)
5. 会 場 北九州市立総合体育館
6. 種 目
 

6年生以下	男子	単, 複	6年生以下	女子	単, 複
5年生以下	男子	単, 複	5年生以下	女子	単, 複
4年生以下	男子	単, 複	4年生以下	女子	単, 複
7. 参加資格 選抜出場選手は出場不可

# 平成21年度 バドミントン審判講習会

期日：平成21年5月24日(日) 会場：ももちパレス・ももち体育館

参加者：検定会 2級 2名 3級 27名  
講習会 資格者19名 一般受講者27名(築紫台高・福岡女子高・横手中)



## 検定会・講義 会場





資格者・一般 講習会 会場



実技会場



# 平成 21 年度 財団法人日本体育協会公認スポーツ指導者養成講習会

## バドミントン競技「指導員」養成講習会開催

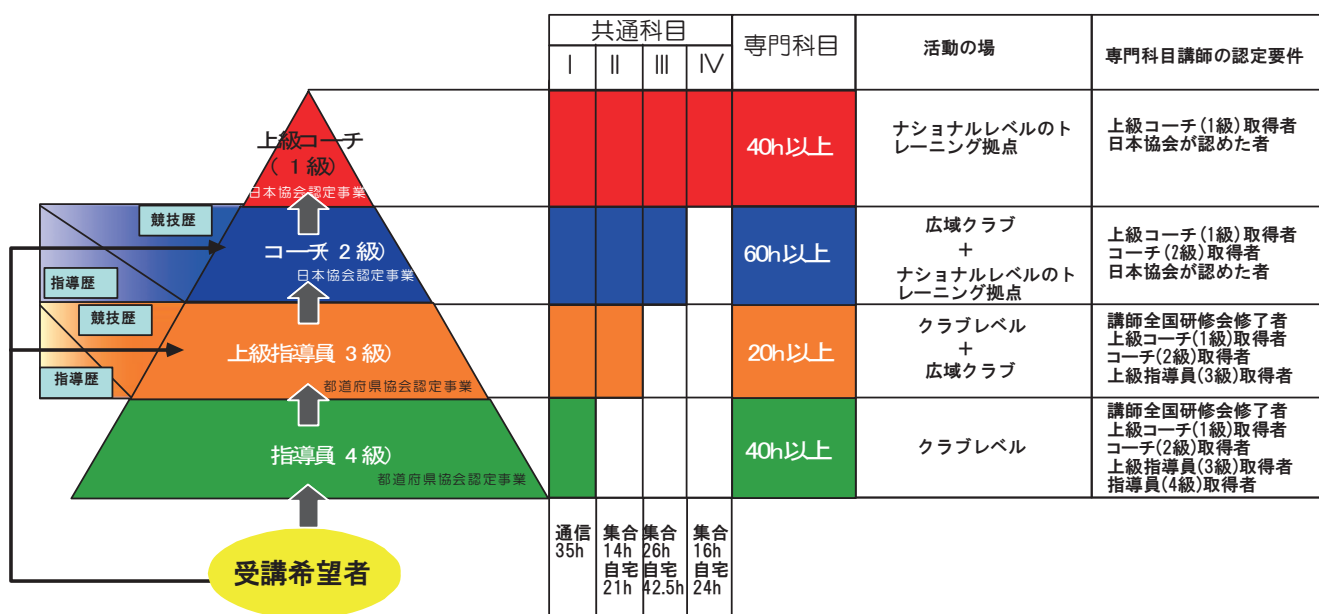
平成 22 年 2 月 13～14 日 久留米工業高等専門学校

2 月 20～21 日 福岡市ももちパレス

3 月 13 日 久留米工業高等専門学校

(財) 日本体育協会は、生涯スポーツ社会の実現を目指し、生涯を通じた「快適なスポーツライフ」を構築するため、その推進の中心となるスポーツ指導者を養成することを基本コンセプトとして、2005年度より新指導者養成制度を実施することになりました。

(財) 日本バドミントン協会ではこの基本コンセプトを基に4段階の資格で構築される新指導者養成制度を策定しました。それぞれの資格を、図のように1級(上級コーチ)・2級(コーチ)・3級(上級指導員)・4級(指導員)と呼びます。



(財) 日本体育協会公認スポーツ指導者養成講習会の福岡県開催は1997年度開催以来12年ぶりの開催となりました。

今回は、平成24年度から国体、スポレク、マスターズの大会の監督、コーチが公認指導者有資格者となるため、福岡県バドミントン協会強化委員6名を含む19名の参加となりました。

福岡県(16名)、佐賀県(1名)、長崎県(2名)

受講カリキュラムとして、共通科目は平成21年9月から11月にかけてNHK通信教育を実施。

専門科目として平成22年2月、3月の5日間で（32時間）実施。

区 分	カリキュラム内容	時間数
種目の特性に応じた 基礎理論	「競技者育成プログラムについて」	2時間
	「バドミントンの歴史」	2時間
	「バドミントン指導論Ⅰ」	4時間
	「バドミントンの技術論Ⅰ」	3時間
	「バドミントンのトレーニング論Ⅰ」	2時間
	「バドミントンのトレーニング論Ⅰ 演習」	2時間
	「成長・発達・上達に応じた指導法」	3時間
	「バドミントンのトレーニング計画」	2時間
指導実習	「バドミントンの基本的体力テスト 実習」	2時間
	「バドミントン・トレーニングの実際 実習」	2時間
	「成長・発達に応じた指導法の実際 実習」	2時間
	「対象に応じたバドミントン指導法の実際 実習」	3時間
	「バドミントンのトレーニング計画 実習」	3時間
		32時間
試 験	検定試験（筆記）	2時間
	検定試験（実技）	2時間

講師として（財）日本バドミントン協会の新指導者養成制度を構築された

・阿部 一佳 氏（筑波大学名誉教授・尚美学園大学総合政策学部 教授）  
（元日本バドミントン協会普及指導部開発部副部長）

・渡辺 雅弘 氏（日本バドミントン協会・普及指導開発部委員）

両先生をお迎えすることができました。

長い講習期間となりましたが19名全員の合格となりました。が多く、公認指導者の認知度の低さが認められました。その対応として指導者養成講習会の定期的な開催と周知普及活動が必要であると考えます。

また、講習会開催にあたり、時間、費用、人材の負担が大きいため、今後は他県協会との連携も必要であると考えます。

担当

強化指導委員 平野 一美

# 講習風景





平成21年度 日・韓バドミントン交流競技会

月日	時間	日程概要
12月10日(木)	10:50	OZ132 韓国チーム 来日
	13:00	日本チーム 集合 (北九州八幡ロイヤルホテル)
	14:00~17:00	練習 (九州国際大学付属高校体育館)
	18:30~	歓迎レセプション
12月11日(金)	10:00~18:30	試合 第1戦 (九州国際大学体育館)
12月12日(土)	10:00~18:30	試合 第2戦 (九州国際大学体育館)
12月13日(日)	10:00~18:30	
12月14日(月)	9:00	日本チーム 解散 韓国チーム 観光
12月15日(火)	8:30	ホテル出発
	11:50	OZ131 韓国チーム 帰国
		宿泊先:北九州八幡ロイヤルホテル
		福岡県北九州市八幡東区枝光1-1-1
		電話:093-622-1020
		九州国際大学体育館 (12月11日~13日:交流戦)
		福岡県北九州市八幡東区平野1-6-1
		電話:093-671-8910

会 場

九州国際大学KIUDーム(2009. 12. 10~12. 13)



宿 泊 所

北九州八幡ロイヤルホテル(2009. 12. 10~12. 15)



# 競技会風景



平成21年度 福岡県内ランキング表

男子ダブルス

順位	氏名	所属	総得点	平成21年度										平成20年度																									
				県総合大会					所属大会					国体県予選会					県総合大会					所属大会					国体県予選会										
				大会名	所属	得点	割合	順位	大会名	所属	得点	割合	順位	大会名	所属	得点	割合	順位	大会名	所属	得点	割合	順位	大会名	所属	得点	割合	順位	大会名	所属	得点	割合	順位						
1	北原 光次郎	自由ヶ丘高校	2879.0	1471.5	400	400	100%	0	0	0	400	340	85%	0	0	0	600	420	70%	0	0	0	300	165	55%	0	0	0	160	64	40%	0	0	0	330	82.5	25%		
	川上 甚	自由ヶ丘高校	2879.0	1407.5	400	400	100%	0	0	0	400	340	85%	0	0	0	600	420	70%	0	0	0	300	165	55%	0	0	0	160	64	40%	0	0	0	330	82.5	25%		
2	小澤 薫	一般	2643.5	1397.5	500	500	100%	238	238	0	0	0	0	0	0	0	0	0	0	0	0	0	0	0	0	0	0	0	0	0	0	0	0	0	0	0	0		
	山浦 尚仁	一般	2643.5	1246.0	500	500	100%	340	340	0	0	0	0	0	0	0	0	0	0	0	0	0	0	0	0	0	0	0	0	0	0	0	0	0	0	0	0		
3	末次 司	一般	2552.0	1276.0	500	500	100%	220	187	0	0	0	0	0	0	0	0	0	0	0	0	0	0	0	0	0	0	0	0	0	0	0	0	0	0	0	0		
	中森 茂雄	一般	2552.0	1276.0	500	500	100%	220	187	0	0	0	0	0	0	0	0	0	0	0	0	0	0	0	0	0	0	0	0	0	0	0	0	0	0	0	0	0	
4	斉藤 篤史	一般	2397.0	1397.5	500	500	100%	340	340	0	0	0	0	0	0	0	0	0	0	0	0	0	0	0	0	0	0	0	0	0	0	0	0	0	0	0	0	0	
	小澤 薫	一般	2397.0	1397.5	500	500	100%	280	238	0	0	0	0	0	0	0	0	0	0	0	0	0	0	0	0	0	0	0	0	0	0	0	0	0	0	0	0	0	
5	妹尾 雄介	一般	2395.5	998.0	600	600	100%	280	238	0	0	0	0	0	0	0	0	0	0	0	0	0	0	0	0	0	0	0	0	0	0	0	0	0	0	0	0	0	
	小澤 薫	一般	2395.5	1397.5	500	500	100%	280	238	0	0	0	0	0	0	0	0	0	0	0	0	0	0	0	0	0	0	0	0	0	0	0	0	0	0	0	0	0	0
6	髙浦 隆	一般	2341.5	944.0	300	300	100%	280	238	0	0	0	0	0	0	0	0	0	0	0	0	0	0	0	0	0	0	0	0	0	0	0	0	0	0	0	0	0	
	小澤 薫	一般	2341.5	1397.5	500	500	100%	280	238	0	0	0	0	0	0	0	0	0	0	0	0	0	0	0	0	0	0	0	0	0	0	0	0	0	0	0	0	0	0
7	松本 剛	高	2247.0	1296.0	300	300	100%	0	0	0	0	0	0	0	0	0	0	0	0	0	0	0	0	0	0	0	0	0	0	0	0	0	0	0	0	0	0	0	
	川崎 誠大	高	2247.0	951.0	0	0	0	0	0	0	0	0	0	0	0	0	0	0	0	0	0	0	0	0	0	0	0	0	0	0	0	0	0	0	0	0	0	0	
8	斉藤 篤史	一般	2245.5	999.5	0	0	0	400	340	0	0	0	0	0	0	0	0	0	0	0	0	0	0	0	0	0	0	0	0	0	0	0	0	0	0	0	0	0	
	山浦 尚仁	一般	2245.5	1246.0	500	500	100%	400	340	0	0	0	0	0	0	0	0	0	0	0	0	0	0	0	0	0	0	0	0	0	0	0	0	0	0	0	0	0	0
9	山浦 尚仁	一般	2190.0	1246.0	500	500	100%	400	340	0	0	0	0	0	0	0	0	0	0	0	0	0	0	0	0	0	0	0	0	0	0	0	0	0	0	0	0	0	0
	髙浦 隆	一般	2190.0	944.0	300	300	100%	280	238	0	0	0	0	0	0	0	0	0	0	0	0	0	0	0	0	0	0	0	0	0	0	0	0	0	0	0	0	0	0
10	松本 剛	高	2161.5	1296.0	300	300	100%	0	0	0	0	0	0	0	0	0	0	0	0	0	0	0	0	0	0	0	0	0	0	0	0	0	0	0	0	0	0	0	
	川崎 誠大	高	2247.0	951.0	0	0	0	0	0	0	0	0	0	0	0	0	0	0	0	0	0	0	0	0	0	0	0	0	0	0	0	0	0	0	0	0	0	0	
11	有田 雄紀	一般	2149.5	1131.5	0	0	0	340	289	0	0	0	0	0	0	0	0	0	0	0	0	0	0	0	0	0	0	0	0	0	0	0	0	0	0	0	0	0	
	江崎 淳	一般	2149.5	1018.0	0	0	0	340	289	0	0	0	0	0	0	0	0	0	0	0	0	0	0	0	0	0	0	0	0	0	0	0	0	0	0	0	0	0	0
12	有田 友紀	一般	2111.5	980.0	400	400	100%	160	136	0	0	0	0	0	0	0	0	0	0	0	0	0	0	0	0	0	0	0	0	0	0	0	0	0	0	0	0	0	0
	有田 雄紀	一般	2111.5	1131.5	0	0	0	340	289	0	0	0	0	0	0	0	0	0	0	0	0	0	0	0	0	0	0	0	0	0	0	0	0	0	0	0	0	0	0
13	北原 光次郎	高	1997.5	1471.5	400	400	100%	0	0	0	0	0	0	0	0	0	0	0	0	0	0	0	0	0	0	0	0	0	0	0	0	0	0	0	0	0	0	0	
	中村 祥太	高	1997.5	526.0	0	0	0	0	0	0	0	0	0	0	0	0	0	0	0	0	0	0	0	0	0	0	0	0	0	0	0	0	0	0	0	0	0	0	
13	新宅 地塩	一般	1997.5	998.0	600	600	100%	280	238	0	0	0	0	0	0	0	0	0	0	0	0	0	0	0	0	0	0	0	0	0	0	0	0	0	0	0	0	0	0
	斉藤 篤史	一般	1997.5	999.5	0	0	0	400	340	0	0	0	0	0	0	0	0	0	0	0	0	0	0	0	0	0	0	0	0	0	0	0	0	0	0	0	0	0	0
13	斉藤 篤史	一般	1997.5	999.5	0	0	0	400	340	0	0	0	0	0	0	0	0	0	0	0	0	0	0	0	0	0	0	0	0	0	0	0	0	0	0	0	0	0	0
	妹尾 雄介	一般	1997.5	998.0	600	600	100%	280	238	0	0	0	0	0	0	0	0	0	0	0	0	0	0	0	0	0	0	0	0	0	0	0	0	0	0	0	0	0	0
	妹尾 雄介	一般	1996.0	998.0	600	600	100%	280	238	0	0	0	0	0	0	0	0	0	0	0	0	0	0	0	0	0	0	0	0	0	0	0	0	0	0	0	0	0	0
16	新宅 地塩	一般	1996.0	998.0	600	600	100%	280	238	0	0	0	0	0	0	0	0	0	0	0	0	0	0	0	0	0	0	0	0	0	0	0	0	0	0	0	0	0	0
	斉藤 篤史	一般	1943.5	999.5	0	0	0	400	340	0	0	0	0	0	0	0	0	0	0	0	0	0	0	0	0	0	0	0	0	0	0	0	0	0	0	0	0	0	0
	髙浦 隆	一般	1943.5	944.0	300	300	100%	280	238	0	0	0	0	0	0	0	0	0	0	0	0	0	0	0	0	0	0	0	0	0	0	0	0	0	0	0	0	0	0
18	妹尾 雄介	一般	1942.0	998.0	600	600	100%	280	238	0	0	0	0	0	0	0	0	0	0	0	0	0	0	0	0	0	0	0	0	0	0	0	0	0	0	0	0	0	0
	髙浦 隆	一般	1942.0	944.0	300	300	100%	280	238	0	0	0	0	0	0	0	0	0	0	0	0	0	0	0	0	0	0	0	0	0	0	0	0	0	0	0	0	0	0
19	末松 純	学	1939.0	1178.0	0	0	0	0	0	0	0	0	0	0	0	0	0	0	0	0	0	0	0	0	0	0	0	0	0	0	0	0	0	0	0	0	0	0	
	北原 拓二	学	1939.0	761.0	0	0	0	0	0	0	0	0	0	0	0	0	0	0	0	0	0	0	0	0	0	0	0	0	0	0	0	0	0	0	0	0	0	0	
20	江崎 淳	一般	1917.0	1018.0	0	0	0	340	289	0	0	0	0	0	0	0	0	0	0	0	0	0	0	0	0	0	0	0	0	0	0	0	0	0	0	0	0	0	
	島田 明	学	1917																																				



24	谷川 七斗 山路 勇樹	九州共立大学 九州共立大学	1778.5 1778.5	822.5 956.0	400 400	400 400	0 0	187 85	0 0	220 100	0 0	200 200	110 110	0 0	220 220	88 88	0 0	150 420	37.5 105
25	山路 勇樹 宮本 海	九州共立大学 自由ヶ丘高校	1754.0 1754.0	956.0 798.0	400 0	400 0	0 0	85 0	0 0	100 0	0 0	200 357	110 55	0 0	220 220	88 88	0 0	420 240	105 60
26	有田 友紀 平田 真一郎	一般ゼビア 福岡酸素	1746.0 1746.0	916.0 830.0	400 400	160 160	136 136	0 0	0 0	0 0	0 0	500 200	275 110	0 0	0 16	0 0	420 0	105 0	0
27	古賀 友朗 前田 浩輔	福岡大学 福岡大学	1720.0 1720.0	993.5 726.5	0 0	0 0	0 0	340 136	0 0	400 160	0 0	300 300	165 165	0 0	280 280	0 0	330 330	82.5 82.5	0
28	上原 幸也 宮本 海	自由ヶ丘高校 自由ヶ丘高校	1718.0 1718.0	920.0 798.0	200 0	200 0	0 0	0 0	0 0	0 0	0 0	200 100	110 55	0 0	220 220	88 88	0 0	60 240	15 60
29	谷川 友斗 山路 勇樹	自由ヶ丘高校 九州共立大学	1690.0 1690.0	734.0 956.0	200 400	200 400	0 0	0 0	0 0	0 100	0 85	200 200	110 110	0 0	220 220	88 88	0 0	420 420	105 105
30	秋武 一也 小澤 薫	青山学院大学 トヨタ九州	1672.5 1672.5	275.0 1397.5	0 500	280 280	238 238	0 0	0 0	0 0	0 0	500 0	275 0	0 0	0 0	0 0	510 128	0 0	0
31	中島 諒太 末松 純	明治大学 明治大学	1661.0 1661.0	483.0 1178.0	0 0	0 0	0 0	0 0	0 0	0 0	0 0	700 385	0 0	0 0	400 160	0 0	0 0	600 150	0
32	有田 友紀 山田 耕輔	一般ゼビア 日立アプライアンス	1600.0 1600.0	980.0 620.0	400 200	160 160	136 136	0 0	0 0	0 0	0 0	500 400	275 220	64 64	0 0	420 0	105 0	0	0
33	平田 真一郎 池淵 優斗	福岡酸素 福岡国際大学	1579.5 1579.5	830.0 749.5	400 0	400 0	160 0	136 0	0 0	0 280	0 238	200 200	110 110	0 0	40 88	16 0	0 330	0 82.5	0
34	小澤 旭 小澤 薫	一般ゼビア トヨタ九州	1571.5 1571.5	174.0 1397.5	0 500	280 280	238 238	0 0	0 0	0 0	0 0	200 0	110 0	64 112	0 0	0 0	0 510	0 128	0
35	新野尾 誠 池淵 優斗	九州国際大学 九州国際大学	1540.5 1540.5	791.0 749.5	300 0	300 0	0 0	238 238	0 0	280 280	0 0	300 200	165 110	0 0	220 88	0 0	0 330	0 82.5	0
36	新宅 健塩 田村 隆志	一般トヨタ九州 久留米大職員	1522.0 1522.0	998.0 524.0	600 300	280 160	136 136	0 0	0 0	0 0	0 0	0 0	0 0	400 88	160 0	0 0	0 0	0 0	0
37	石山 裕基 吉本 貴	高九国大附属高校 高九国大附属高校	1520.5 1520.5	655.0 865.5	300 300	300 300	0 0	0 0	0 0	0 0	0 0	0 0	0 0	0 0	0 0	0 0	0 0	0 150	0
38	山路 勇樹 北野 大地	九州共立大学 立命館大学	1514.5 1514.5	956.0 558.5	400 0	400 0	0 0	85 0	0 0	100 0	0 0	200 400	110 220	0 0	220 88	88 88	0 0	420 330	105 82.5
39	栗焼 大地 吉本 剛	高九国大附属高校 高九国大附属高校	1513.0 1513.0	217.0 1296.0	0 300	0 300	0 0	0 0	0 0	0 0	0 0	400 220	0 220	0 0	280 220	112 88	0 0	420 420	105 105
40	吉本 貴 山之内 剛	高九国大附属高校 高九国大附属高校	1504.5 1504.5	865.5 639.0	300 0	300 0	0 0	0 0	0 0	0 0	0 0	200 200	110 110	0 0	0 0	0 0	0 0	150 240	37.5 60
41	相良 宏史郎 谷川 七斗	九州共立大学 九州共立大学	1481.5 1481.5	659.0 822.5	300 400	300 400	0 0	187 187	0 0	220 220	187 187	0 0	110 110	0 0	280 220	112 88	0 0	240 150	60 37.5
42	飯山 輝 平田 真一郎	九州国際大学 福岡酸素	1481.5 1481.5	651.5 830.0	0 400	160 160	136 136	0 0	0 0	100 0	85 0	300 200	165 110	0 0	220 16	0 0	330 0	82.5 0	0
43	菅浦 隆 田村 隆志	一般トヨタ九州 久留米大職員	1468.0 1468.0	944.0 524.0	300 300	280 160	238 136	0 0	0 0	0 0	0 0	0 0	0 0	280 88	112 0	0 0	0 0	0 0	0
44	中務 啓太 酒見 昌平	九州国際大学OB 九州国際大学OB	1454.0 1454.0	677.5 776.5	0 200	160 160	136 136	0 0	0 0	0 0	0 0	300 500	165 275	340 64	136 0	0 0	330 420	82.5 105	0
45	高田 英志 酒見 昌平	一般西高電機工業 九州国際大学OB	1451.5 1451.5	675.0 776.5	0 200	160 160	136 136	0 0	0 0	0 0	0 0	500 600	275 330	64 64	0 0	0 0	420 330	105 82.5	0
46	有田 雄紀 東 幸太	一般西日本シティ銀行 九州国際大学	1432.5 1432.5	1131.5 301.0	0 0	340 0	289 0	0 0	0 0	0 0	0 0	300 300	165 165	340 136	0 0	0 0	330 0	82.5 0	0
47	中村 真琴 新野尾 誠	九州国際大学 九州国際大学	1429.0 1429.0	638.0 791.0	300 300	300 300	0 0	85 238	0 0	100 280	0 0	300 300	165 165	220 88	88 88	0 0	0 0	0 0	0
48	宮本 海 峰 弘志	高自由ヶ丘高校 一般パドグライフイ	1427.0 1427.0	629.0 798.0	0 0	0 0	0 0	0 0	0 0	220 280	187 238	100 55	0 55	0 64	0 0	220 88	88 0	240 240	60 60
48	五島 雄一郎	一般TEAM T'S	1427.0	764.0	0	220	187	0	0	0	0	400	220	0	0	0	0	0	0



76	松原 恭平	九州国際大学	1206.5	577.5	300	300	0	100	85	0	220	187	0	0	0	200	110	0	0	0	0	220	88	0	330	82.5	
	中西 勇介	自由ヶ丘高校	1206.5	629.0	0	0	0	0	0	0	420	294	0	0	0	0	0	0	0	0	0	220	88	0	240	60	
77	谷川 七斗	九州共立大学	1196.0	822.5	400	400	0	220	187	0	0	0	0	0	0	200	110	0	0	0	0	220	88	0	150	37.5	
	堤 圭吾	自由ヶ丘高校	1196.0	373.5	0	0	0	0	0	0	0	0	0	0	0	200	110	0	0	0	0	340	136	0	510	128	
78	中西 俊彰	九国大附属高校	1181.0	315.5	0	0	0	0	0	0	220	187	0	0	0	200	110	0	0	0	0	0	0	0	0	150	37.5
	吉本 貴	九国大附属高校	1181.0	865.5	300	300	0	0	0	0	220	187	0	0	0	200	110	0	0	0	0	0	0	0	0	150	37.5
78	八重 英志	一般 西部電機工業	1181.0	675.0	0	0	0	0	0	0	0	0	0	0	0	500	275	64	0	0	0	420	105	0	0	0	
	高田 里史	一般 西部電機工業	1181.0	506.0	0	0	0	0	0	0	0	0	0	0	0	500	275	0	0	0	0	0	0	0	0	0	
80	飯山 輝	九州国際大学	1174.0	651.5	0	0	0	100	85	0	0	0	0	0	0	300	165	0	0	0	220	88	0	330	82.5		
	相星 貴洋	福岡大学	1174.0	522.5	0	0	0	220	187	0	0	0	0	0	0	300	165	0	0	0	220	88	0	330	82.5		
81	江崎 淳	一般 西日本総合リース	1154.0	1018.0	0	340	289	0	0	0	0	0	0	0	0	600	330	0	0	0	0	0	0	420	105	0	
	中村 正博	一般 北九州市役所	1154.0	136.0	0	160	136	0	0	0	0	0	0	0	0	0	0	0	0	0	0	0	0	0	0	0	
82	小川 翔	九州国際大学	1147.0	196.0	0	0	0	160	136	0	0	0	0	0	0	0	0	0	0	0	0	0	0	0	240	60	
	川崎 誠大	九州大附属高校	1147.0	951.0	0	0	0	0	340	289	0	0	0	0	0	400	220	0	0	0	0	220	88	0	240	60	
83	高田 英志	一般 西部電機工業	1137.0	675.0	0	0	0	0	0	0	0	0	0	0	0	500	275	64	0	0	0	0	420	105	0	0	
	西田 祐二	一般 三池工業高校教員	1137.0	462.0	0	0	0	0	0	0	0	0	0	0	0	0	0	0	0	0	0	0	0	420	105	0	
84	有田 雄紀	一般 西日本シティ銀行	1131.5	1131.5	0	340	289	0	0	0	0	0	0	0	0	600	330	340	136	0	0	0	0	330	82.5	0	
	鬼高 紘一	九州国際大学	1131.5	0.0	0	0	0	0	0	0	0	0	0	0	0	0	0	0	0	0	0	0	0	0	0	0	
85	北原 勇也	自由ヶ丘高校	1122.0	596.0	0	0	0	0	0	0	220	187	0	0	0	100	55	0	0	0	0	0	0	0	240	60	
	中村 祥太	自由ヶ丘高校	1122.0	526.0	0	0	0	0	0	0	220	187	0	0	0	200	110	0	0	0	0	160	64	0	240	60	
85	廣渡 隆寛	一般 日本郵政	1122.0	644.0	300	300	160	136	0	0	0	0	0	0	0	0	0	0	0	0	0	100	40	0	0	0	
	小松 大樹	一般 Be-Freez	1122.0	478.0	200	200	0	0	0	0	0	0	0	0	0	200	110	0	0	0	0	0	0	0	0	0	
87	内田 裕和	一般 トヨタ九州	1121.0	477.0	0	160	136	0	0	0	0	0	0	0	0	200	110	0	0	0	0	0	0	0	0	0	
	廣渡 隆寛	一般 日本郵政	1121.0	644.0	300	300	160	136	0	0	0	0	0	0	0	600	330	340	136	0	0	0	0	330	82.5	0	
88	池田 亮介	九州国際大学	1113.0	541.0	200	200	0	160	136	0	0	0	0	0	0	300	165	0	0	0	0	100	40	0	0	0	
	木戸 啓彦	福岡大学	1113.0	572.0	0	0	0	160	136	0	0	0	0	0	0	300	165	0	0	0	0	100	40	0	0	0	
89	大塚 啓吾	一般 竹田消防署	1107.0	707.0	400	400	100	85	0	0	0	0	0	0	0	200	110	280	112	0	0	0	0	0	0	0	
	松田 卓也	一般 大分県	1107.0	400.0	400	400	0	0	0	0	0	0	0	0	0	0	0	0	0	0	0	0	0	0	0	0	
90	中村 真琴	九州国際大学	1105.5	528.0	300	300	0	100	85	0	0	0	0	0	0	100	55	0	0	0	0	220	88	0	0	0	
	松原 恭平	九州国際大学	1105.5	577.5	300	300	0	100	85	0	0	0	0	0	0	200	110	0	0	0	0	0	0	0	330	82.5	
91	中村 祥太	自由ヶ丘高校	1103.5	526.0	0	0	0	0	0	0	220	187	0	0	0	200	110	0	0	0	0	160	64	0	240	60	
	松原 恭平	九州国際大学	1103.5	577.5	300	300	0	100	85	0	0	0	0	0	0	200	110	0	0	0	0	0	0	0	330	82.5	
92	山添 裕登	自由ヶ丘高校	1101.0	586.0	300	300	0	0	0	0	0	0	0	0	0	100	55	0	0	0	0	0	0	0	0	0	
	中村 心	自由ヶ丘高校	1101.0	515.0	300	300	0	0	0	0	0	0	0	0	0	200	110	0	0	0	0	0	0	0	0	0	
93	黒木 伸二	九州国際大学	1094.0	456.0	300	300	0	100	85	0	0	0	0	0	0	100	55	0	0	0	0	40	16	0	0	0	
	中村 真琴	九州国際大学	1094.0	638.0	300	300	0	100	85	0	0	0	0	0	0	300	165	0	0	0	0	220	88	0	0	0	
94	濱 滉輔	自由ヶ丘高校	1080.5	484.5	0	0	0	0	0	0	220	187	0	0	0	200	110	0	0	0	0	0	0	0	0	330	82.5
	北原 勇也	自由ヶ丘高校	1080.5	596.0	0	0	0	0	0	0	220	187	0	0	0	100	55	0	0	0	0	0	0	0	0	240	60
95	酒見 昌平	一般 九州国際大学OB	1077.5	776.5	200	200	160	136	0	0	0	0	0	0	0	300	165	0	0	0	0	340	136	0	0	0	
	東 幸太	九州国際大学	1077.5	301.0	0	0	0	0	0	0	0	0	0	0	0	0	0	0	0	0	0	0	0	0	0	0	
96	濱崎 元輝	自由ヶ丘高校	1072.0	486.0	200	200	0	0	0	0	0	0	0	0	0	100	55	0	0	0	0	0	0	0	0	0	
	山添 裕登	自由ヶ丘高校	1072.0	586.0	300	300	0	0	0	0	0	0	0	0	0	100	55	0	0	0	0	0	0	0	0	0	
97	有田 友紀	一般 北九州高専OB	1062.5	980.0	400	400	160	136	0	0	0	0	0	0	0	500	275	64	0	0	0	0	420	105	0	0	
	峠畑 陽平	学 北九州高専OB	1062.5	82.5	0	0	0	0	0	0	0	0	0	0	0	0	0	0	0	0	0	0	0	330	82.5	0	
98	松原 恭平	九州国際大学	1062.0	577.5	300	300	0	100	85	0	0	0	0	0	0	200	110	0	0	0	0	0	0	0	330	82.5	
	濱 滉輔	自由ヶ丘高校	1062.0	484.5	0	0	0	0	0	0	220	187	0	0	0	200	110	0	0	0	0	0	0	0	0	0	0
99	小山 健太	福岡大学	1059.0	160.0	0	0	0	0	0	0	0	0	0	0	0	0	0	0	0	0	0	400	160	0	0	0	
	島田 明	福岡大学	1059.0	899.0	0	0	0	400	340	0	0	0	0	0	0	0	0	0	0	0	0	400	160	0	0	0	
100	成清 寛司	自由ヶ丘高校	1057.5	323.5	0	0	0	0	0	0	0	0	0	0	0	100	55	0	0	0	0	0	0	0	150	37.5	
	谷川 友斗	自由ヶ丘高校	1057.5	734.0	200	200	0	0	0	0	0	0	0	0	0	200	110	0	0	0	0	220	88	0	420	105	









平成21年度 福岡県内ランキング表

男子シングルス

順位	氏名	所属	総得点	平成21年度												平成20年度											
				県総合大会			所屬大会			国体県予選会			県総合大会			所屬大会			国体県予選会								
				得点	100%	得点	85%	学生	得点	85%	得点	70%	一般	得点	70%	得点	55%	社会人	得点	40%	学生	得点	40%	得点	40%	得点	25%
1	北原 光次郎	高 自由ヶ丘高校	1583.0	400	400	0	0	400	340	0	600	420	500	275	0	0	220	88	0	220	88	0	420	105	0	240	60
2	小澤 薫	一般 トヨタ九州	1309.0	500	500	220	187	0	0	340	289	0	510	357	0	0	0	0	0	0	0	0	160	64	0	420	105
3	松本 剛	高 九国大附属高校	1280.0	300	300	0	0	400	340	0	510	357	0	0	0	0	0	0	0	0	0	0	0	0	0	0	0
4	有田 雄紀	一般 西日本シティ銀行	1180.5	500	500	0	0	400	340	0	510	357	0	0	0	0	0	0	0	0	0	0	0	0	0	0	0
5	松原 恭平	学 九州国際大学	1157.0	300	300	280	238	0	0	289	0	420	294	0	0	0	0	0	0	0	0	0	0	0	0	0	0
6	八重倉 里史	一般 西部電機工業	1107.0	700	700	340	289	0	0	0	0	0	0	0	0	0	0	0	0	0	0	0	0	0	0	0	0
7	新宅 地塩	一般 トヨタ九州	1101.0	400	400	0	0	160	136	0	330	231	200	110	0	0	0	0	0	0	0	0	0	0	0	0	0
8	島袋 浩大	高 自由ヶ丘高校	914.5	400	400	0	0	160	136	0	240	168	300	165	0	0	0	0	0	0	0	0	0	0	0	0	0
9	森田 浩平	高 九国大附属高校	869.0	300	300	0	0	220	187	0	330	231	200	110	0	0	0	0	0	0	0	0	0	0	0	0	0
10	上原 幸也	高 自由ヶ丘高校	865.5	200	200	220	187	0	0	0	0	0	0	0	0	0	0	0	0	0	0	0	0	0	0	0	0
11	中森 茂雄	一般 セピア	821.0	0	0	0	0	280	238	0	690	483	0	0	0	0	0	0	0	0	0	0	0	0	0	0	0
12	川崎 誠大	高 九国大附属高校	767.0	400	400	0	0	280	238	0	420	294	400	220	0	0	0	0	0	0	0	0	0	0	0	0	0
13	末松 純	学 明治大学	746.5	0	0	0	0	0	0	0	0	0	0	0	0	0	0	0	0	0	0	0	0	0	0	0	0
14	池田 亮介	学 九州大学	733.0	0	0	0	0	0	0	0	0	0	0	0	0	0	0	0	0	0	0	0	0	0	0	0	0
15	濱 混輔	高 自由ヶ丘高校	702.0	0	0	0	0	280	238	0	420	294	200	110	0	0	0	0	0	0	0	0	0	0	0	0	0
16	原田 和憲	高 自由ヶ丘高校	695.0	0	0	0	0	0	0	0	0	0	0	0	0	0	0	0	0	0	0	0	0	0	0	0	0
17	川上 甚	高 自由ヶ丘高校	670.5	300	300	0	0	0	0	0	0	0	0	0	0	0	0	0	0	0	0	0	0	0	0	0	0
18	大塚 省吾	一般 竹田消防署	660.0	200	200	280	238	0	0	0	0	0	200	110	0	0	0	0	0	0	0	0	0	0	0	0	0
19	五島 雄一郎	一般 TEAMT'S	638.0	0	0	220	187	0	0	0	330	231	400	220	0	0	0	0	0	0	0	0	0	0	0	0	0
20	高田 英志	一般 西部電機工業	628.0	0	0	0	0	0	0	0	420	294	300	165	0	0	0	0	0	0	0	0	0	0	0	0	0
21	佐村 正和	一般 大分県	600.0	600	600	0	0	0	0	0	0	0	0	0	0	0	0	0	0	0	0	0	0	0	0	0	0
22	廣渡 正剛	高 東海大第五高校	596.5	200	200	0	0	160	136	0	240	168	100	55	0	0	0	0	0	0	0	0	0	0	0	0	0
23	濱崎 元輝	高 自由ヶ丘高校	578.0	300	300	0	0	0	0	0	0	0	200	110	0	0	0	0	0	0	0	0	0	0	0	0	0
24	藤吉 亮太	高 福岡常葉高校	541.0	300	300	0	0	160	136	0	150	105	0	0	0	0	0	0	0	0	0	0	0	0	0	0	0
25	田村 隆志	一般 久留米大教職員	524.0	300	300	160	136	0	0	0	0	0	0	0	0	0	0	0	0	0	0	0	0	0	0	0	0
26	小松 大樹	一般 Be-Freez	523.0	200	200	0	0	240	168	0	420	294	100	55	0	0	0	0	0	0	0	0	0	0	0	0	0
27	北野 大地	学 九州共立大学	511.0	0	0	0	0	0	0	0	0	0	0	0	0	0	0	0	0	0	0	0	0	0	0	0	0
28	池淵 優斗	学 九州国際大学	482.0	200	200	0	0	160	136	0	168	126	100	55	0	0	0	0	0	0	0	0	0	0	0	0	0
29	島田 明	学 福岡大学	474.5	0	0	0	0	240	168	0	240	168	0	0	0	0	0	0	0	0	0	0	0	0	0	0	0
30	廣渡 隆寛	一般 日本郵政	468.0	100	100	160	136	0	0	0	240	168	0	0	0	0	0	0	0	0	0	0	0	0	0	0	0
31	前田 浩輔	学 福岡大学	444.0	0	0	0	0	40	34	0	330	231	100	55	0	0	0	0	0	0	0	0	0	0	0	0	0
32	堤 圭吾	高 自由ヶ丘高校	442.0	0	0	0	0	0	0	0	0	0	600	330	0	0	0	0	0	0	0	0	0	0	0	0	0
33	中村 正博	一般 北九州市役所	430.0	0	0	160	136	0	0	0	420	294	0	0	0	0	0	0	0	0	0	0	0	0	0	0	0







平成21年度 福岡県内ランキング表

女子シングルス

順位	氏名	所属	総得点	平成21年度										平成20年度									
				県総合大会		所属大会		国体県予選会		県総合大会		所属大会		国体県予選会		県総合大会		所属大会		国体県予選会			
				得点	100%	得点	85%	得点	85%	得点	70%	得点	85%	得点	70%	得点	55%	得点	40%	得点	40%	得点	25%
1	広瀬 敦美	高 九国大附属高校	1416.5	600	600	0	0	340	289	0	510	357	0	0	0	220	88	0	220	88	0	330	82.5
2	室園 菜摘	高 九国大附属高校	1372.0	500	500	0	0	220	187	0	600	420	0	0	0	400	160	0	400	160	0	420	105
3	俣村 鈴	高 福岡常葉高校	1269.0	700	700	0	0	400	340	0	150	105	0	0	0	160	64	0	160	64	0	240	60
4	古賀 さやみ	学 福岡大学	1133.0	0	0	0	400	340	0	690	483	0	0	0	0	400	160	0	400	160	600	150	0
5	近藤 佐希子	高 福岡常葉高校	904.5	500	500	0	0	160	136	0	330	231	0	0	0	0	0	0	0	0	0	150	37.5
6	原田 萌未	高 九国大附属高校	755.0	400	400	0	0	220	187	0	240	168	0	0	0	0	0	0	0	0	0	0	0
7	中村 麻裕	高 九国大附属高校	730.0	400	400	0	0	0	0	0	0	0	0	0	0	0	0	0	0	0	0	0	0
8	堂山 友里愛	高 九国大附属高校	725.0	400	400	0	0	0	0	0	150	105	0	0	0	0	0	0	0	0	0	0	0
9	三木 佑希子	高 九国大附属高校	698.0	0	0	0	0	220	187	0	420	294	0	0	0	280	112	0	280	112	0	420	105
10	藤吉 郁実	高 精華女子高校	680.0	0	0	0	0	280	238	0	420	294	0	0	0	220	88	0	220	88	0	240	60
11	清水 あゆ美	高 九国大附属高校	570.5	0	0	0	0	280	238	0	330	231	0	0	0	160	64	0	160	64	0	150	37.5
12	清水 なつ美	高 九国大附属高校	564.5	0	0	0	0	220	187	0	330	231	0	0	0	160	64	0	160	64	0	330	82.5
13	大野 萌	高 九国大附属高校	541.0	300	300	0	0	160	136	0	150	105	0	0	0	0	0	0	0	0	0	0	0
14	若松 里帆	高 九国大附属高校	528.0	300	300	0	0	0	0	0	240	168	0	0	0	0	0	0	0	0	0	240	60
15	西尾 千空	J 九国大付属中学	520.0	300	300	0	0	0	0	0	0	0	0	0	400	220	0	0	0	0	0	0	0
16	小田 朱里	高 九国大附属高校	491.0	0	0	0	0	160	136	0	330	231	0	0	0	0	0	0	0	0	0	240	60
17	井上 榊理	学 九州国際大学	481.0	0	0	0	220	187	0	420	294	0	0	0	0	0	0	0	0	0	0	0	0
18	前田 真美	高 九国大附属高校	468.0	300	300	0	0	0	0	0	240	168	0	0	0	0	0	0	0	0	0	0	0
18	井上 朋美	高 九国大附属高校	468.0	300	300	0	0	0	0	0	240	168	0	0	0	0	0	0	0	0	0	0	0
20	立山 恵理	一般 K・Hクラブ	452.0	0	0	400	340	0	0	0	0	0	0	0	280	112	0	0	0	0	0	0	0
21	山田 紘美	一般 JBAC	420.0	0	0	0	0	0	0	600	420	0	0	0	0	0	0	0	0	0	0	0	0
21	里見 明日香	J 九国大付属中学	420.0	200	200	0	0	0	0	0	0	0	0	0	400	220	0	0	0	0	0	0	0
23	目野 結花	高 福岡常葉高校	405.0	300	300	0	0	0	0	0	150	105	0	0	0	0	0	0	0	0	0	0	0
24	坂中 夢	学 九州国際大学	401.0	0	0	0	340	289	0	0	0	0	0	0	280	112	0	0	0	0	0	0	0
25	松岡 英美	J 九国大付属中学	400.0	400	400	0	0	0	0	0	0	0	0	0	0	0	0	0	0	0	0	0	0
26	谷口 智美	学 福岡県立大学	385.0	0	0	0	0	0	0	0	0	0	0	0	700	385	0	0	0	0	0	0	0
27	村上 優香	J 城山中学	365.0	200	200	0	0	0	0	0	0	0	0	0	300	165	0	0	0	0	0	0	0
28	伊藤 奈探	学 九州共立大学	357.0	0	0	0	0	0	0	0	510	357	0	0	0	0	0	0	0	0	0	0	0
28	坂本 明子	一般 西日本シティ銀行	357.0	0	0	0	0	0	0	0	510	357	0	0	0	0	0	0	0	0	0	0	0
30	福島 千沙	高 東海大第五高	305.0	200	200	0	0	0	0	0	0	150	105	0	0	0	0	0	0	0	0	0	0
31	伊藤 有沙	高 精華女子高校	304.0	0	0	0	0	160	136	0	240	168	0	0	0	0	0	0	0	0	0	0	0
31	小田本 志保	高 精華女子高校	304.0	0	0	0	0	160	136	0	240	168	0	0	0	0	0	0	0	0	0	0	0





# 福岡県バドミントン協会 規約

## 第1章 総則

(名称)

第1条 この会は、福岡県バドミントン協会（以下「本会」という。）といい、外国に対しては、The Fukuoka Badminton Association（略称 F. B. A.）という。

(事務所)

第2条 本会は、事務所を福岡市に置く。

## 第2章 目的及び事業

(目的)

第3条 本会は、福岡県内におけるバドミントン界を統括し、代表する団体としてバドミントンを振興し、その健全な普及発達を図ることを目的とする。

(事業)

第4条 本会は、前条の目的を達成するために次の事業を行う。

- (1) バドミントンに関する調査、研究
- (2) バドミントンに関する講習会・講演会・研究会等の開催
- (3) バドミントン選手権大会その他の競技会の開催
- (4) バドミントンに関する刊行物の発行並びに斡旋
- (5) バドミントンの競技力の強化
- (6) その他この会の目的達成に必要な事項

## 第3章 加盟団体及び会員登録

(加盟団体)

第5条 次に掲げる団体で、本会の趣旨に賛同するものは理事会及び評議員会において理事現在数及び評議員現在数のそれぞれ3分の2以上の賛同を得て、加盟団体となることができる。

- (1) 福岡県内各市郡を代表するバドミントン競技団体
- (2) 全県的に組織されたバドミントン競技団体

(資格の喪失)

第6条 本会の加盟団体は、次の事由によってその資格を喪失する。

- (1) 脱退
- (2) 団体の解散
- (3) 除名

(脱退)

第7条 本会の加盟団体が脱退しようとするときは、その事由を付した脱退届を提出し、理事会の同意を得なければならない。

(除名)

第8条 本会の加盟団体が、次の各号のいずれかに該当するときは、理事会及び評議員会の議決を経て、会長が除名することができる。

(1) 本会の加盟団体としての義務に違反したとき。

(2) 本会の名誉を傷つけ、又は本会の目的に違反する行為のあったとき。

(加盟分担金)

第9条 本会の加盟団体は、本会で定める加盟分担金を毎年納入しなければならない。

(登録)

第10条 第5条第1号に定める加盟団体は、その所属会員を本会に登録しなければならない。

2 登録に関し必要な事項は別に定める。

#### 第4章 役員及び評議員

(役員)

第11条 本会に、次の役員を置く。

(1) 理事15名以上20名以内(うち会長1名、副会長若干名及び理事長1名とする。)

(2) 監事2名

(役員を選任)

第12条 理事及び監事は、評議員会において選任し、理事は互選で会長、副会長及び理事長を定める。

(理事の職務)

第13条 会長は、本会を代表し、会務を統括する。

2 副会長は会長を補佐し、会長に事故があるとき又は欠けたときは、会長が予め指名した順序により副会長がその職務を代行する。

3 理事長は、会長及び副会長を補佐し、理事会の議決に基づき業務を執行する。

4 理事長は、必要に応じ理事の中より副理事長を置くことができる。

5 理事は、理事会を組織し、本会の業務を決議し、執行する。

(監事の職務)

第14条 監事は、本会の会計を監査する。

(役員任期)

第15条 役員任期は、2年とする。但し、再任を妨げない。

2 補充又は増員により選任された役員任期は、前任者又は現任者の残任期間とする。

3 役員は、その任期満了後も後任者が就任するまで、なおその職務を行う。

(評議員の選出)

第16条 本会には、評議員を置く。

2 評議員は、加盟団体代表1名をもって、これに当てるものとする。

3 評議員が役員に就任したときは、評議員の資格を失う。この場合は、その者の属していた加盟団体から、これに代わる評議員を選出する。

(評議員の職務)

第17条 評議員は評議員会を組織し、この規約に定める事項のほか、会長が付議した事項に関して審議し、議決を行う。

第5章 名誉会長、顧問及び参与

(名誉役員)

第18条 本会に、名誉会長、顧問及び参与を置くことができる。

2 名誉会長、顧問及び参与は、理事会の推薦により会長が委嘱する。

3 名誉会長及び顧問は、重要な事項について、会長の諮問に応じ、意見を述べることができる。

4 参与は会長の必要と認める事項について、その諮問に応じ意見を述べることができる。

第6章 会議

(理事会の招集等)

第19条 理事会は、必要に応じ会長が招集する。但し、理事現在数の3分の1以上から、会議に付議すべき事項を示して、理事会の招集を請求されたときは、すみやかに理事会を招集しなければならない。

2 理事会の議長は、会長とする。

(理事会の定足数)

第20条 理事会は、理事現在数の2分の1以上の者が出席しなければ、開会し、議決することができない。但し、当該事項につき書面をもって予め意思を表示した者は、出席者とみなす。

2 理事会の議事は、この規約に別段の定めがある場合を除くほか、出席理事の過半数をもって決し、可否同数のときは、議長がこれを決める。

(評議員会)

第21条 この規約に別段の定めがある場合を除くほか、本会の業務に関する重要事項で理事会において必要と認める事項の決定については、理事会は予め評議員会の同意を得なければならない。

2 第19条及び前条の規定は、評議員会に準用する。この場合において、これらの規定中「理事会」及び「理事」とあるのは、「評議員会」及び「評議員」と読み替えるものとする。



## 第7章 会計

### (経費の支弁)

第22条 本会の経費は、次に掲げるもので支弁する。

- (1) 加盟分担金
- (2) 登録料
- (3) 事業収入
- (4) 補助金
- (5) 寄付金
- (6) その他

### (事業計画及び収支予算)

第23条 本会の事業計画及びこれに伴う収支予算は、毎会計年度開始前に会長が作成し、理事会及び評議員会の承認を得なければならない。

### (収支決算)

第24条 本会の収支決算は、毎会計年度終了後会長が作成し、監事の意見を付け、理事会及び評議員会の承認を得なければならない。

### (会計年度)

第25条 本会の会計年度は、毎年4月1日に始まり、翌年3月31日に終わる。

## 第8章 専門委員会

### (専門委員会)

第26条 本会には、理事会の決議を経て専門委員会を設けることができる。

- 2 専門委員会は、第4条に掲げる事業のうち、必要な事業を行うものとする。
- 3 専門委員会の委員、運営その他必要な事項は理事会で定める。

## 第9章 事務局

### (事務局)

第27条 本会には、事務を処理するため事務局を置く。

## 第10章 規約の変更及び解散

### (規約の変更)

第28条 この規約は、理事会および評議員会において、出席者の3分の2以上の賛成をもって決しなければ、変更できない。

### (解散)

第29条 本会の解散は、理事会及び評議員会において、理事現在数及び評議員現在数のそれぞれの4分の3以上の賛成をもって決しなければならない。

### (残余財産の処分)

第30条 本会の解散に伴う残余財産は、理事会及び評議員会において、理事現在数及び評議員現在数のそれぞれの4分の3以上の賛成をもって決し、本会の目的に類似の目的を有する団体に寄付するものとする。

付 則

(施行期日)

- 1 改正後の福岡県バドミントン協会規約(以下「規約」という。)は、平成14年1月1日から施行する。

(適用区分)

- 2 規約第3章の規定は、平成14年度分の加盟分担金及び会員登録から適用し、平成13年度分については、従前の例による。

(市郡の暫定措置)

- 3 人口、競技者が非常に少ないなどやむを得ない理由により、複数の市郡を代表するバドミントン競技団体があり、その団体が次の要件を満たしている場合は、当分の間、その団体を規約第5条第1号の団体とみなして規約第5条の規定を適用する。

- (1) 代表する地域内の全ての市郡にその市郡を代表するバドミントン競技団体が存在しないこと
- (2) 代表する地域内の市郡が近接していること

(規約施行時の加盟団体)

- 4 規約施行時の規約第5条の加盟団体は、規約施行前の理事会で確定する。

(役員任期)

- 5 第15条の規定に関わらず、平成18年4月1日からの役員の任期を平成19年3月13日までの1年間とする。

付 則 (平成18年規約第1号)

この規約は、平成18年3月25日から施行する。

# 福岡県バドミントン協会 理事選出規程

第 1 条 理事は 20 名以内とし、原則として下記表の区分に基づき選出する。

		区 分	加 盟 団 体					選出数	
規 約 第 五 条 (1) の 団 体	市	政令指定都市	2	福岡市					2名
				北九州市					2名
	郡	北九州地区	3	中間市	遠賀郡	京築地区			1名
	協	福岡地区	9	筑紫野市	春日市	大野城市	太宰府市	古賀市	1名
				宗像地区	那珂川町	糟屋郡	糸島地区		
	会	筑後地区	7	大牟田市	久留米市	柳川地区	大川市	小郡市	1名
				うきは市	朝倉郡				
	(2) の 団 体	連 盟 等	7	高等学校体育連盟 小学生連盟 中学校体育連盟 学生連盟 教職員連盟 実業団連盟 レディース連盟					2名
学 識 経 験 者								10名	

但し、理事候補者が定数に満たない場合には、学識経験者をそれに充当することができる。

## 第 2 条 役員選考委員会の設置

改選にあたっては、選考委員会（以下「委員会」という。）を設置することとし、構成員は、評議員会出席者の中から、会長・副会長・理事長・副理事長より 2 名、政令指定都市より各 1 名、北九州・筑豊・福岡・筑後の各地区より各 1 名、連盟等より 1 名を人選する。

## 第 3 条 役員改選の順序

- (1) 評議員会にて委員会設置
- (2) 委員会で理事候補者の推薦
- (3) 委員会で会長・副会長・理事長を推薦
- (4) 委員会より評議員会へ答申し、承認を受ける。
- (5) 委員会の解散

## 第 4 条 本規程は、平成 14 年 1 月 1 日より実施し、改廃は理事会において定める。

### 附則

- 1 本規程の一部改正は、平成 15 年 11 月 15 日より実施する。

## 福岡県バドミントン協会 会員登録規程

第1条 福岡県バドミントン協会規約(以下「規約」という。)第3章第10条第2項の規定によりこの規程を定める。

第2条 規約第5条第1号の加盟団体(以下「市郡協会」という。)に所属する者は、その住所の市郡協会を通して登録しなければならない。

第3条 登録は、所定の様式に登録料を添えて行なうこと。

第4条 登録料は、理事会の議を経て別に定める。

第5条 登録は、毎年これを更新するものとする。

第6条 登録は、同時に二つ以上の市郡協会からすることはできない。

第7条 登録者が第2条の登録事項を変更する場合は、所属する市郡協会に届け出なければならない。

2 市郡協会は、前項の届出があった場合は、ただちに本会に届け出るものとする。

第8条 第3条に定める登録書類と登録料又は前条第2項の変更届出書類が、福岡県バドミントン協会以下(「本会」という。)事務局に届けられた時をもって登録又は変更手続きを完了とする。

2 登録者のうち競技者の移籍については、当該市郡協会代表者相互の承認を要する。

3 登録者のうち日本国籍以外の国籍を有する競技者の競技会参加は、財団法人日本バドミントン協会大会運営規程第15条による。

第9条 外国人競技者とは、日本国以外の国籍を有する者をいう。但し、日本国で出生し、引き続き国内に居住している者を除く。

2 外国人競技者は、登録に際し次の書類を本会に提出して、その審査を受けなければならない。

(1) 国籍保有国協会の推薦書及び同意書(但し19歳未満者を除く。)

(2) 公的機関の発行する日本国入国の証明書及び6ヶ月以上日本国に居住している証明書

第10条 本会の登録者については、財団法人日本バドミントン協会の登録者に関する諸規定を準用する。

第11条 登録者が次の各号のいずれかに該当するときは、理事会の決議を経て、会長がこれを除名することができる。

(1) 前条で準用する財団法人日本バドミントン協会競技者資格規程の登録者に関する違反行為があったとき。

(2) 虚偽の申請があったとき。

### 付 則

1 この規程は、平成14年4月1日から施行する。

2 第2条の規定にかかわらず、市郡協会が存在しない市郡に住所を有する者は、当分の間、その居住地について本会が指定する市郡協会を通して登録をすることができる。

## 福岡県バドミントン協会 表彰規程

第1条 この規定は、福岡県バドミントン協会(以下「本協会」という)の発展に顕著な功績のあった団体及び個人を表彰することを目的とする。

第2条 表彰は、次のいずれかの基準に該当するものについて行う。

- 1 本協会の育成、振興のために顕著な功績のあった団体及び個人
- 2 本協会の発展のため、関連性のある事項に顕著な功績のあるもの
- 3 その他、理事会において適当と認めたもの

第3条 被表彰者の推薦は、理事が行う。ただし、本協会事務局は、必要に応じ被表彰者を推薦することができる。

第4条 被表彰者は、理事会において審議決定する。

第5条 この規定の改廃は、理事会において決定する。

### 附則

この規程は、平成9年3月20日から施行する。

## 福岡県バドミントン協会表彰規程細則

第1項 表彰規程第2条の基準によりこの規程を定める。

第2項 感謝状をあたえる基準

- 1 10年以上、本協会の育成、振興のために顕著な功績のあった団体及び個人
- 2 本協会の発展のため、関連性のある事項に顕著な功績のあるもの
- 3 会長、副会長、理事長、理事を10年以上歴任し、その功績顕著なもの
- 4 その他、理事会において適当と認めたもの

第3項 技能賞をあたえる基準

- 1 各種全日本大会において優勝した団体及び個人、またはこれに準ずる成績をおさめた団体及び個人
- 2 国際試合に日本代表として参加し、特に優秀な成績をおさめた団体及び個人

第4項 表彰は、原則として毎年1回、本協会評議員会の際に行う。

第5項 この細則の改廃は、理事会において決定する。

### 附則

この規程は、平成9年3月20日から施行する。

## 福岡県バドミントン協会 専門委員会規程

(専門委員会の設置)

第1条 福岡県バドミントン協会(以下「本会」という。)規約第26条の規定に基づいて、専門委員会を設ける。

(専門委員会の名称及び所掌事務)

第2条 専門委員会の名称及び所掌事務は、次のとおりとする。

(1) 総務委員会

ア 総務に関すること

イ 他の専門委員会に属しないこと

(2) 競技審判委員会

ア 競技会の開催に関すること

イ 審判員の養成に関すること

ウ その他本会に係る競技審判研究事業に関すること

(3) 強化指導委員会

ア 選手強化に関すること

イ 指導者の養成に関すること

ウ その他本会に係る強化指導研究事業に関すること

(委員)

第3条 専門委員会に、次の委員をおく。

(1) 委員長 1名

(2) 委員 若干名

(3) 拡大委員 若干名

2 委員長及び委員は、理事のうちから理事長が理事会に諮って指名する。ただし、理事会を開催する暇がないときは、理事長が指名することができる。

3 拡大委員は、学識経験者のうちから委員長が委員会に諮って指名することができる。

(任期)

第4条 委員の任期は、本会役員に準ずる。

(委員会)

第5条 委員会は、委員長が招集してその議長となる。

2 委員の定数の半数以上の者から、会議に付議すべき事項を示して、委員会の招集の請求があつたときは、委員長は委員会を招集しなければならない。

(定足数等)

第6条 委員会は、委員の定数の半数以上の委員が出席しなければ会議を開くことができない。

2 委員会の議事は、出席委員の過半数をもって決し、可否同数のときは、議長がこれを決める。

(部会)

第7条 委員会は、委員会の決議を経て必要な部会を設けることができる。

(記録)

第8条 委員長は、会議録を作成し理事長に報告しなければならない。

附 則

1 この規程は、公布の日から施行する。



## 福岡県バドミントン協会

fbap@live.jp    <http://www.u-zak.ne.jp/FBA-P>

### 【事務局】

〒811-0044 福岡市城南区茶山5-21-7佐竹養一気付

Tel/Fax 092-595-3261