

JOCジュニアオリンピックカップ 第41回全日本ジュニアバドミントン選手権大会

2022.09.17-18 北九州市立総合体育館

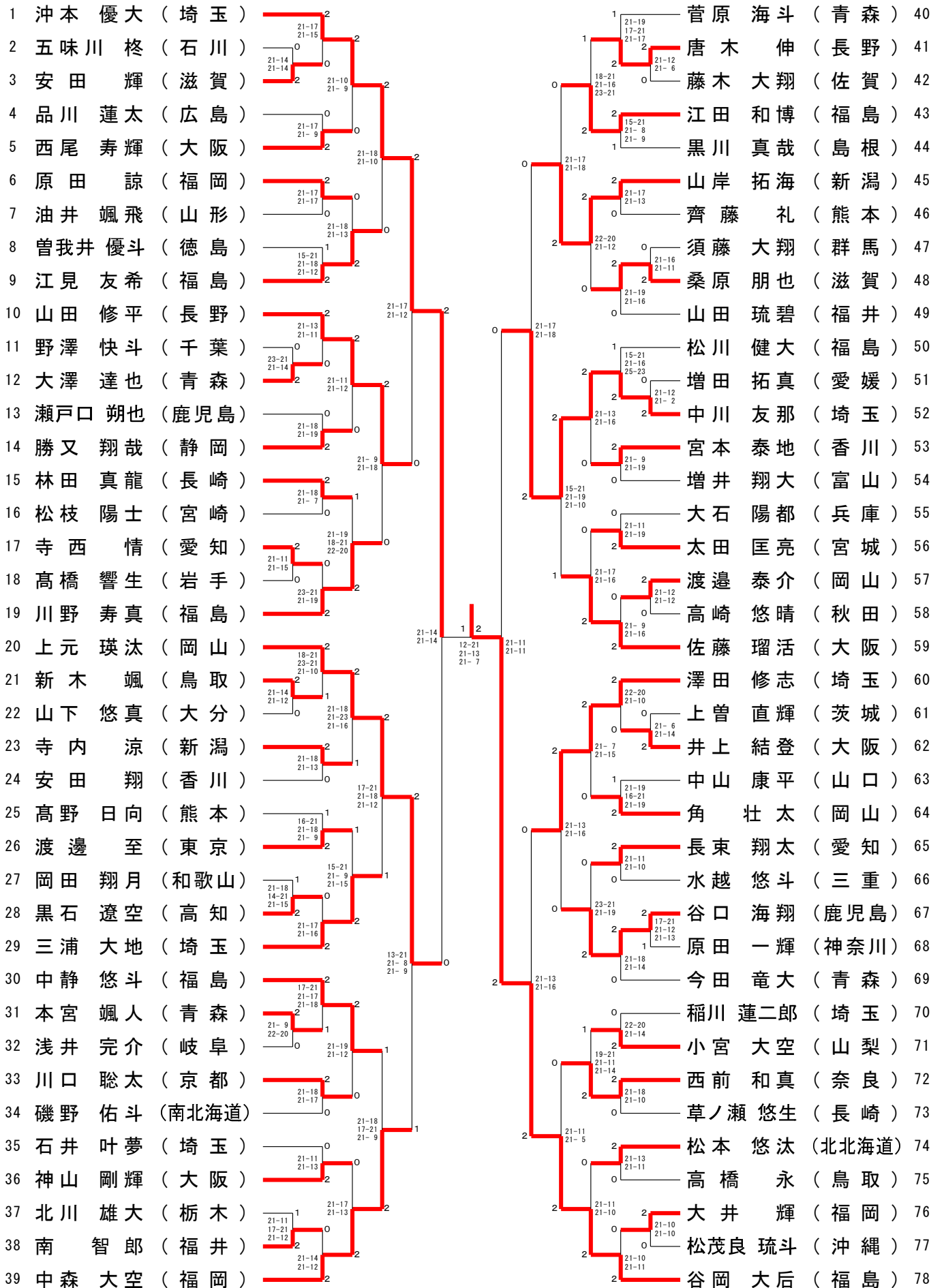
種目	MS ジュニアの部 男子単	MD ジュニアの部 男子複	WS ジュニアの部 女子単	WD ジュニアの部 女子複	BS ジュニア新人の部 男子単	GS ジュニア新人の部 女子単
参加数	7 8	5 3	7 5	5 2	1 1 2	1 1 2
優勝	谷岡 大后 (福島)	角田 洸介 沖本 優大 (埼玉)	[両者優勝] 遠藤 美羽 (栃木)	須藤 海妃 山北 奈緒 (福島)	増田 遥 (福島)	阿波 芽衣咲 (山口)
準優勝	沖本 優大 (埼玉)	谷岡 大后 松川 健大 (福島)	宮崎 友花 (山口)	原 菜那子 玉木 亜弥 (大阪)	山脇 弘奨 (愛知)	浅野 真央 (青森)
3 位	中川 友那 (埼玉)	菅原 海斗 田中 陽樹 (青森)	山北 奈緒 (福島)	多崎 未波 南部 琉叶伽 (石川)	田上 幹太 (青森)	橋村 妃翔 (埼玉)
	上元 瑛汰 (岡山)	井上 大馳 松本 啓吾 (宮城)	平本 梨々菜 (青森)	清瀬 璃子 藤井 史穂 (青森)	山城 政人 (福島)	勘傳 歩美 (石川)
5 位	澤田 修志 (埼玉)	林田 真龍 高田 隆誠 (長崎)	白川 菜結 (千葉)	竹澤 みなみ 黒川 璃子 (千葉)	松本 眞優 (埼玉)	芳賀 凜歩 (福島)
	山田 修平 (長野)	米 隆斗 増井 翔大 (富山)	須藤 海妃 (福島)	田口 真彩 吾妻 佳奈 (山口)	宮下 翔伍 (福島)	原口 倅歩 (鹿児島)
	山岸 拓海 (新潟)	神山 剛輝 佐藤 瑠活 (大阪)	玉木 亜弥 (大阪)	米本 宙那 山中 杏哩 (大阪)	木幡 皇紀 (兵庫)	畠山 想来 (福島)
	中森 大空 (福岡)	大井 輝 中森 大空 (福岡)	田口 真彩 (山口)	遠藤 美羽 鈴木 優芽亜 (栃木)	山崎 琉生 (福岡)	大石 夢陽 (福島)
9 位	西前 和真 (奈良)	河北 勝希 盛 寛太 (北北海道)	松田 仁衣菜 (福井)	宮城 那奈 原口 樹璃 (福岡)	村川 翔真 (長崎)	田村 美月 (青森)
	江見 友希 (福島)	新木 颯 新木 統 (鳥取)	横内 美音 (青森)	今泉 明日香 中村 夏穂 (佐賀)	藤森 海斗 (福島)	小林 茉央 (大阪)
	佐藤 瑠活 (大阪)	鷹津 蒼斗 上元 瑛汰 (岡山)	竹澤 みなみ (千葉)	小原 未空 上野 凜 (埼玉)	末永 幸大 (宮崎)	豊嶋 彩衣心 (北北海道)
	三浦 大地 (埼玉)	山田 琉碧 野村 雅人 (福井)	秋保 奈々 (鹿児島)	不破 瑠香 惣名 愛理 (富山)	渡辺 楓雅 (愛知)	上野 優寿 (福島)
	谷口 海翔 (鹿児島)	今田 竜大 佐藤 史隆 (青森)	堀 小雪 (福島)	牧野 瑞希 光沢 真桜 (長野)	寺島 拓夢 (福島)	永渕 友梨華 (佐賀)
	川野 寿真 (福島)	山田 修平 唐木 伸 (長野)	神尾 朱里 (大阪)	東野 有咲 本田 希藍 (福岡)	舛田 遼羽 (富山)	溝尾 花奈 (福島)
	江田 和博 (福島)	原田 諒 小泉 翔太郎 (福岡)	小原 未空 (埼玉)	深井 ゆあ 笹川 凜 (新潟)	新開 佑澄 (香川)	中沢 莉子 (栃木)
	中静 悠斗 (福島)	西前 和真 佐野 晃佑 (奈良)	安福 万澄 (岐阜)	伊藤 ののか 青木 優羽 (茨城)	萩原 駿希 (埼玉)	小林 佳依 (青森)

種目	MS ジュニアの部 男子単	MD ジュニアの部 男子複	WS ジュニアの部 女子単	WD ジュニアの部 女子複	BS ジュニア新人の部 男子単	GS ジュニア新人の部 女子単
参加数	7 8	5 3	7 5	5 2	1 1 2	1 1 2
1 7 位	松本 悠汰 (北北海道)	寺西 情 鈴川 拓実 (愛知)	山川 唯奈 (香川)	中上 未来 前田 流音 (愛知)	岩佐 悠希 (香川)	佐藤 心彩 (福島)
	西尾 寿輝 (大阪)	勝又 継心 勝又 翔哉 (静岡)	深井 ゆあ (新潟)	田村 今晴 齋田 真歩 (山梨)	杉山 楓 (滋賀)	山本 ひなの (熊本)
	宮本 泰地 (香川)	串間 太紀 黒島 淳之介 (宮崎)	平原 千裕 (宮崎)	中山 日那 村上 りん (京都)	山口 晃央 (埼玉)	山下 羽奈 (宮城)
	寺内 涼 (新潟)	山岸 拓海 落合 優護 (新潟)	高津 愛花 (埼玉)	大森 帆花 尾藤 優 (愛媛)	田中 太基 (福井)	齋 ひな (北北海道)
	角 壮太 (岡山)	宮本 泰地 河田 進太郎 (香川)	岸本 侑香 (長崎)	生田 佳志乃 古西 葵衣 (兵庫)	奥 真優 (富山)	鎌田 虹花 (三重)
	勝又 翔哉 (静岡)	曾我井 優斗 田中 秀昂 (徳島)	竹内 紅葉 (北北海道)	秋保 奈々 東條 梨花 (鹿児島)	川又 康聖 (大阪)	山辺 彩由里 (宮城)
	桑原 朋也 (滋賀)	中山 康平 中村 陵雅 (山口)	伊瀬 友花 (広島)	安福 万澄 外山 乃彩 (岐阜)	芦田 潤平 (福島)	馬場 ころろ (愛知)
	神山 剛輝 (大阪)	北川 雄大 今泉 宏樹 (栃木)	長谷川 幸咲 (栃木)	工谷 羽音 金山 璃子 (福井)	田阪 春馬 (香川)	須藤 夏希 (群馬)
	小宮 大空 (山梨)	世古 奏 芳賀 彪汰 (福島)	八木 美帆 (福岡)	小山 涼風 中根 千夏 (青森)	横田 寛人 (北北海道)	畠山 来夢 (岩手)
	原田 諒 (福岡)	中村 光惺 田上 翔和 (熊本)	栗山 陽菜 (福岡)	前田 愛心 吉居 鼓 (三重)	木津 颯斗 (大分)	河村 実里 (埼玉)
	太田 匡亮 (宮城)	小宮 大空 矢部 優空 (山梨)	東谷 悠妃 (青森)	伊瀬 友花 加藤 夏音 (広島)	長田 勝幸 (富山)	川村 令奈 (神奈川)
	渡邊 至 (東京)	篠原 仙一 森 蒼介 (滋賀)	黒川 璃子 (千葉)	武末 藍 牧野 美優 (宮崎)	澤田 一心 (島根)	山下 真依 (岐阜)
	長束 翔太 (愛知)	田中 一基 百瀬 友翔 (東京)	砂川 温香 (山口)	鈴木 絢 松下 真衣 (和歌山)	齊藤 優楽 (宮城)	渡邊 柚乃 (岡山)
	林田 真龍 (長崎)	大久保 薫 大石 陽都 (兵庫)	多崎 未波 (石川)	佐藤 鈴緒 森 柑奈 (岩手)	坂口 功 (埼玉)	樫尾 零玖 (愛知)
	唐木 伸 (長野)	原田 一輝 宮地 紘己 (神奈川)	石井 琴巳 (静岡)	藤堂 悠菜 藤井 りる (北北海道)	高橋 新太 (岩手)	樋口 丹里 (東京)
	川口 聡太 (京都)	石沢 太一 川崎 航生 (青森)	平田 涼 (福島)	石井 琴巳 松本 晴愛 (静岡)	左村 都之助 (長崎)	山岡 千莉 (香川)

JOCジュニアオリンピックカップ 第41回全日本ジュニアバドミントン選手権大会

令和4年9月17日-18日 北九州市立総合体育館

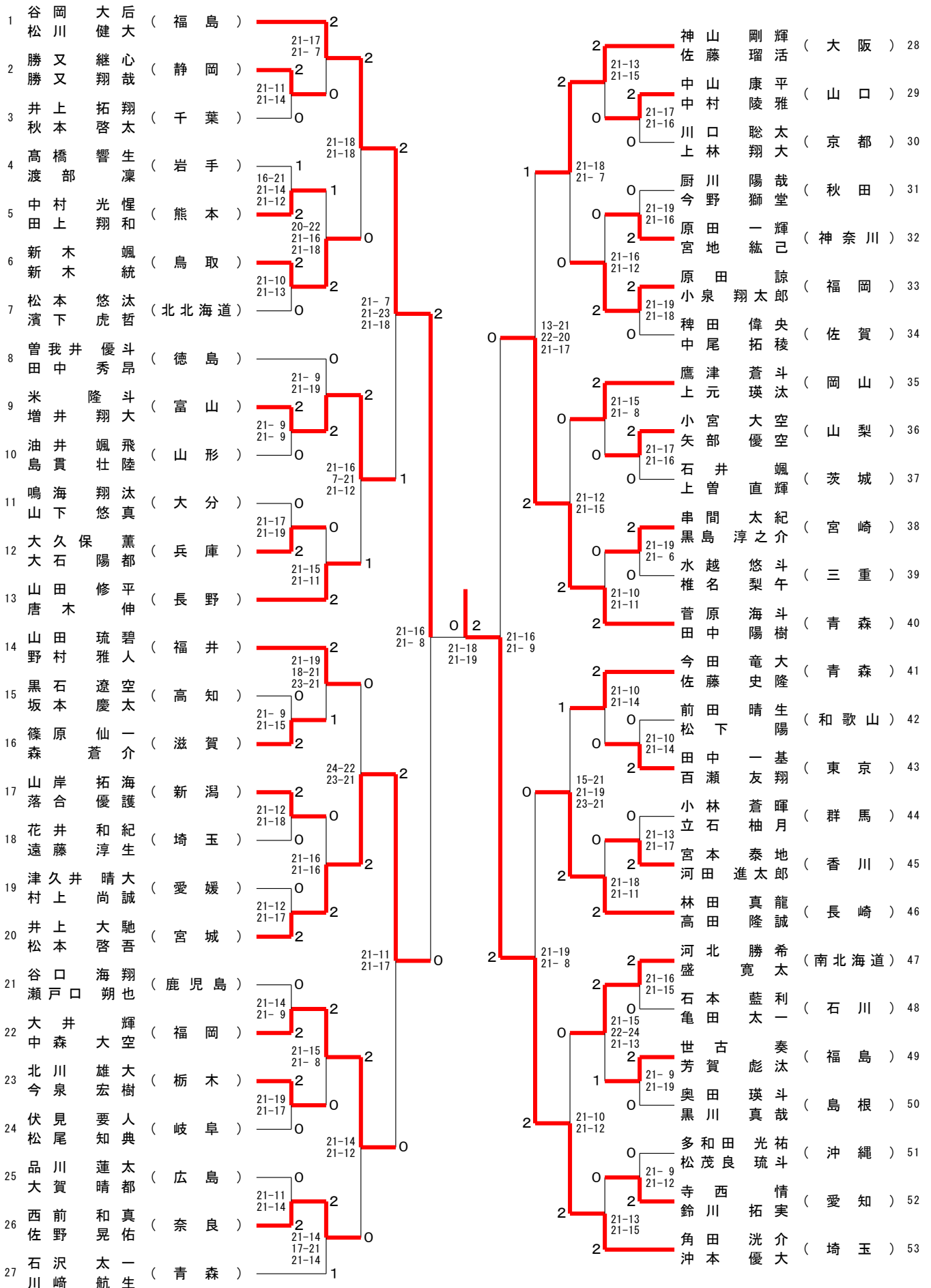
ジュニアの部 男子シングルス



# JOCジュニアオリンピックカップ 第41回全日本ジュニアバドミントン選手権大会

令和4年9月17日-18日 北九州市立総合体育館

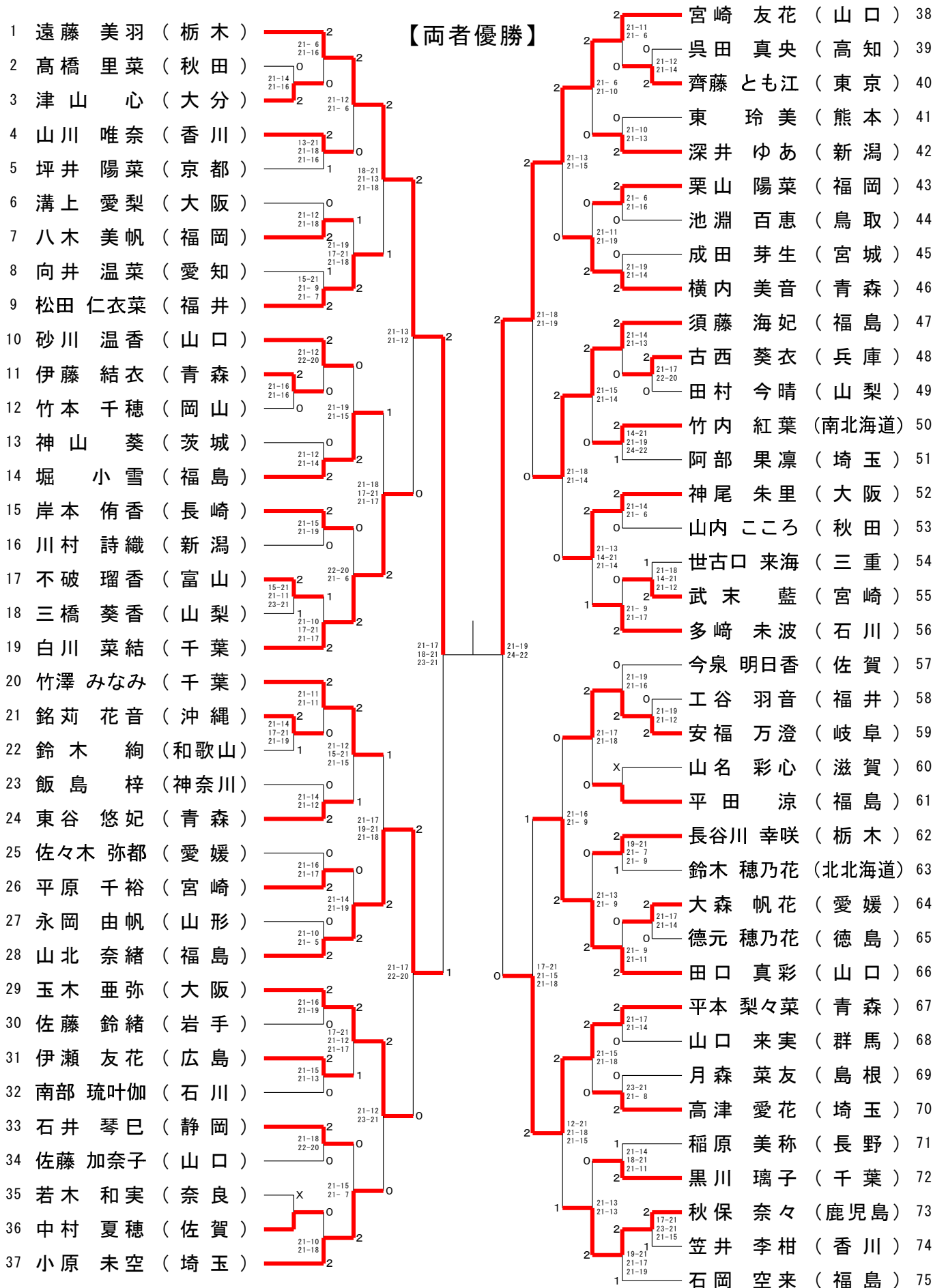
## ジュニアの部 男子ダブルス



JOCジュニアオリンピックカップ 第41回全日本ジュニアバドミントン選手権大会

令和4年9月17日-18日 北九州市立総合体育館

ジュニアの部 女子シングルス



JOCジュニアオリンピックカップ 第41回全日本ジュニアバドミントン選手権大会

令和4年9月17日-18日 北九州市立総合体育館

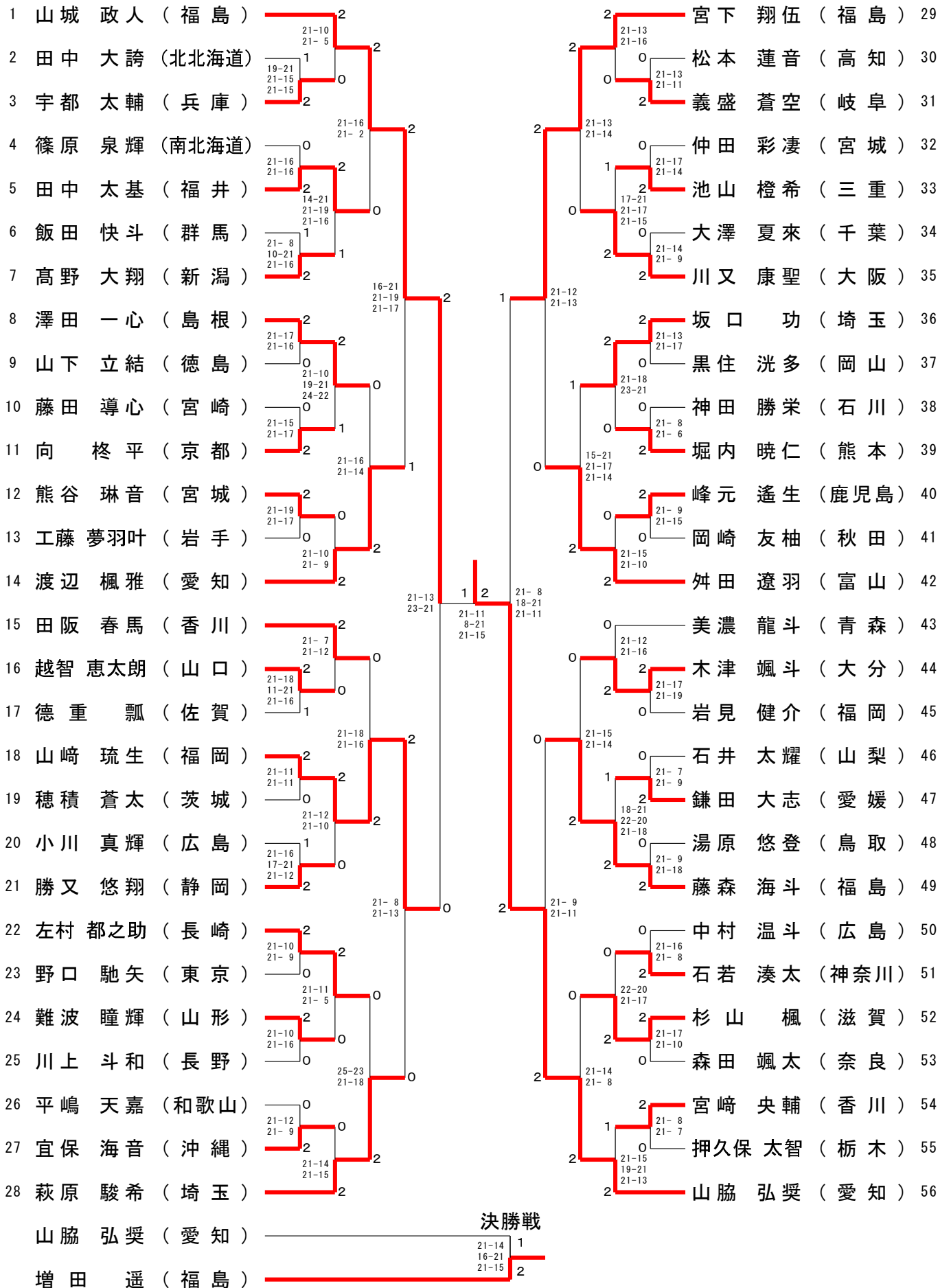
ジュニアの部 女子ダブルス

順位	選手名	所属	対戦相手	所属	スコア	順位	選手名	所属
1	須藤海妃	(福島)	山口真彩	(山口)	2-0	27	田口真奈	(山口)
2	中上未来	(愛知)	江崎とも	(東京)	2-0	28	齊藤とみ	(東京)
3	藤田杏里	(香川)	秋保奈々	(鹿児島)	0-2	29	日野原	(鹿児島)
4	田中志歩	(高知)	佐藤鈴緒	(岩手)	0-2	30	森柑	(岩手)
5	宮城那奈	(福岡)	柏木香乃	(徳島)	2-0	31	佐藤	(徳島)
6	小山涼風	(青森)	宮岡千緒	(奈良)	2-0	32	佐藤	(奈良)
7	津崎華音	(神奈川)	東野有咲	(福岡)	0-2	33	堀川実	(福岡)
8	鈴木絢衣	(和歌山)	前田愛心	(三重)	0-2	34	野田	(三重)
9	柏瀬百音	(群馬)	高橋寧女	(山形)	0-2	35	吉居	(山形)
10	牧野瑞希	(長野)	今泉明日香	(佐賀)	2-0	36	高永	(佐賀)
11	生田佳志乃	(兵庫)	田村今晴	(山梨)	2-0	37	今中	(山梨)
12	佐野幸花	(大分)	池淵百恵	(鳥取)	0-2	38	田齋	(鳥取)
13	竹澤みなみ	(千葉)	原菜那子	(大阪)	2-0	39	池谷	(大阪)
14	小原未空	(埼玉)	遠藤美羽	(栃木)	2-0	40	原玉	(栃木)
15	長嶺愛心	(沖縄)	工谷羽音	(福井)	0-2	41	遠藤	(福井)
16	伊瀬友花	(広島)	井上せせ	(島根)	2-0	42	鈴木	(島根)
17	多崎未波	(石川)	伊藤ののか	(茨城)	2-0	43	井成	(茨城)
18	高橋里菜	(秋田)	青木優羽	(熊本)	0-2	44	伊藤	(熊本)
19	村上日那	(京都)	中橋澄玲	(静岡)	0-2	45	中東	(静岡)
20	深井ゆあ	(新潟)	大津妃奈	(北海道)	2-0	46	石井	(北海道)
21	根立莉苑	(宮城)	武末藍	(宮崎)	1-2	47	松本	(宮崎)
22	藤堂悠菜	(北海道)	吉田莉麻	(北海道)	2-0	48	大津	(北海道)
23	竹本千穂	(岡山)	不破瑠香	(富山)	0-2	49	武末	(富山)
24	安外福山	(岐阜)	山西名彩	(滋賀)	0-2	50	吉田	(滋賀)
25	岸本侑香	(長崎)	大森帆花	(愛媛)	0-2	51	不破	(愛媛)
26	米本宙那	(大阪)	清瀬璃子	(青森)	2-0	52	大尾	(青森)

JOCジュニアオリンピックカップ 第41回全日本ジュニアバドミントン選手権大会

令和4年9月17日-18日 北九州市立総合体育館

ジュニア新人の部 男子シングルス-1

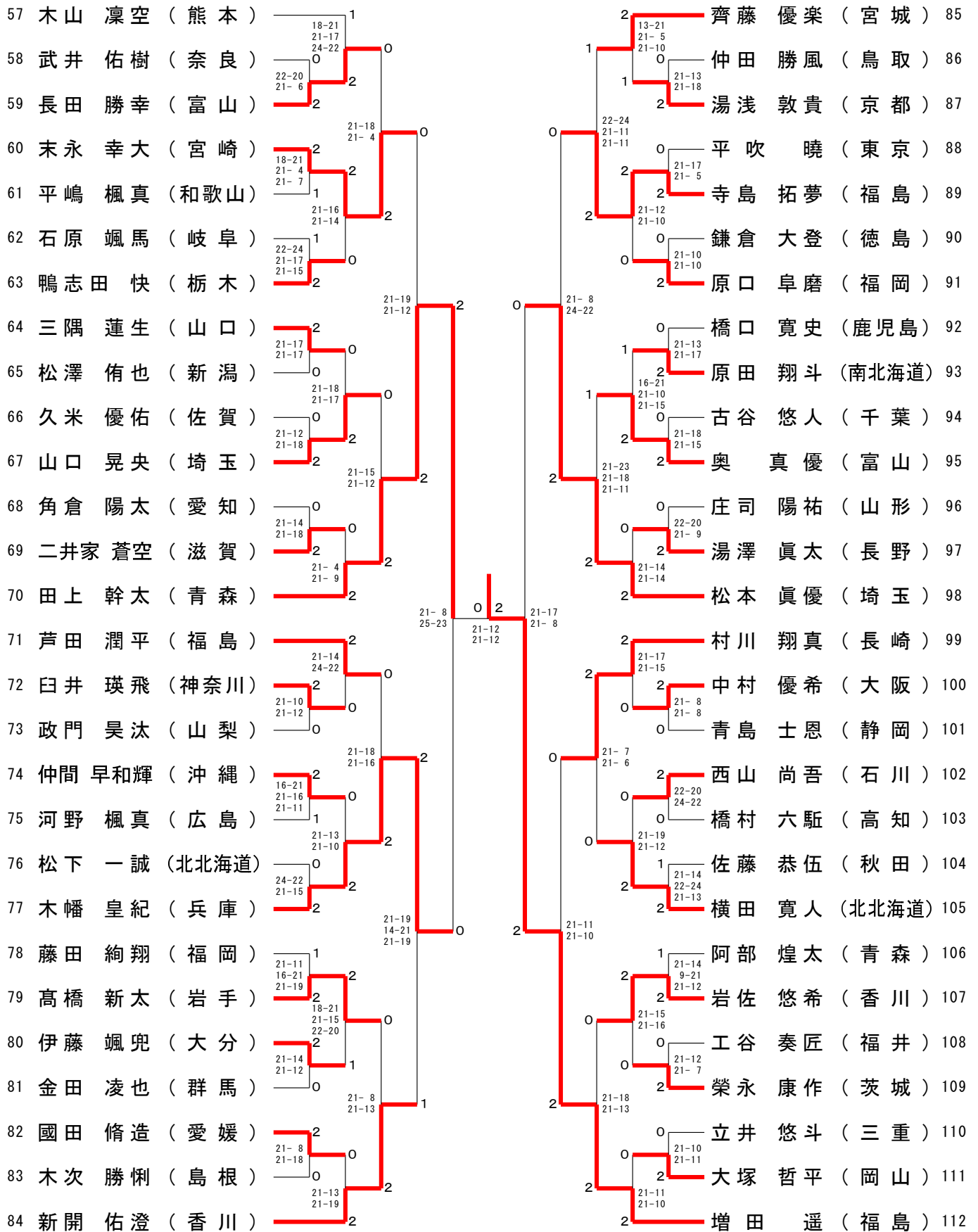




JOCジュニアオリンピックカップ 第41回全日本ジュニアバドミントン選手権大会

令和4年9月17日-18日 北九州市立総合体育館

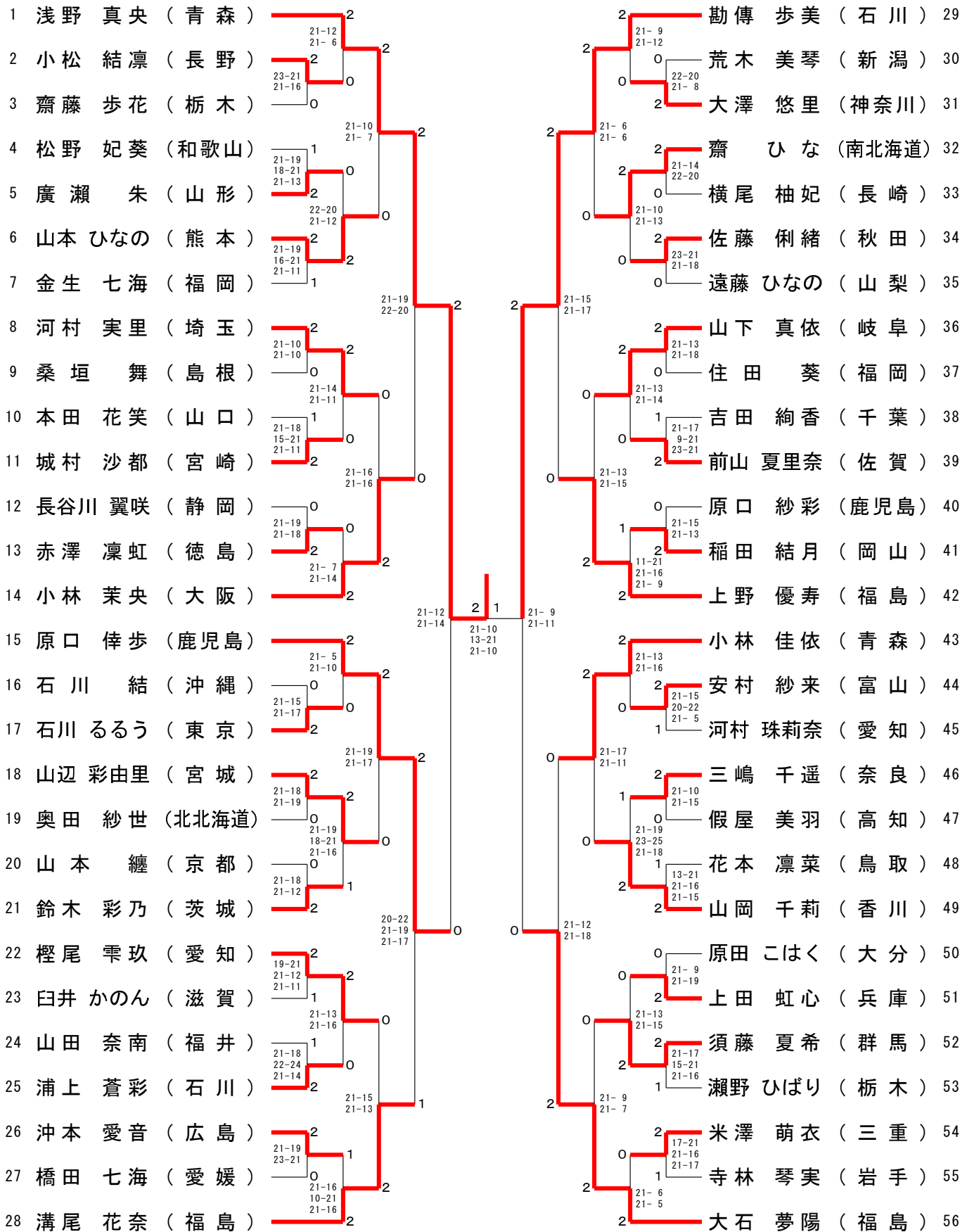
ジュニア新人の部 男子シングルス-2



JOCジュニアオリンピックカップ 第41回全日本ジュニアバドミントン選手権大会

令和4年9月17日-18日 北九州市立総合体育館

ジュニア新人の部 女子シングルス-1



決勝戦





JOCジュニアオリンピックカップ 第41回全日本ジュニアバドミントン選手権大会

令和4年9月17日-18日 北九州市立総合体育館

ジュニア新人の部 女子シングルス-2

