

第40回(令和8年度)市民総合スポーツ大会
少年スポーツ団体交流大会小学生バドミントン競技



- 日時 : 令和8年5月17日(日)
会場 : 福岡市総合体育館(サブアリーナ)
主催 : 福岡市、福岡市教育委員会、(公財)福岡市スポーツ協会
NPO法人福岡市レクリエーション協会、福岡市スポーツ推進委員協議会
福岡市障がい者スポーツ協会、各区体育振興会
協賛 : 株式会社ゴーセン 新日本製薬株式会社
主管 : 市民総合スポーツ大会実行委員会

◆ 大会役員

名誉会長・・・・・・・・・・辰市 祐昭
大会会長・・・・・・・・・・緒方 蓉子
大会副会長・・・・・・・・・・佐竹 養一
大会副会長・・・・・・・・・・本石 幸一
大会副会長・・・・・・・・・・田中 恵子
大会委員長・・・・・・・・・・原田 孝敏
大会副委員長・・・・・・・・二村 公
大会委員・・・・・・・・・・木下 一郎

◆ 競技役員

レフェリー・・・・・・・・・・二村 公
総務部長・・・・・・・・・・梅田 眞澄
競技部長・・・・・・・・・・加藤 信
審判部長・・・・・・・・・・寺岡 寿博
総務副部長・・・・・・・・・・安部 瑞穂
競技副部長・・・・・・・・・・西田 百合
審判副部長・・・・・・・・・・高武 直美

◆ 競技委員

石崎 幸平 川崎 浩 川口 裕子 川逮まち子 児玉 憲治 近藤 公輔
坂口 輝敬 坂口 博恵 佐藤 浩 波多江貞弘 花本 健也 平野 美佳
三浦 佐織 彌永 高則 柳田 吉朗 山浦さやか 徳岡 翔 吉永 貴浩

競技上の注意

- (1) 本日の試合は、令和8年度（公財）日本バドミントン協会競技規則、同大会運営規程、及び同公認審判員規程により行います。
- (2) 得点についてはシングルス・ダブルス21×1ゲームにて行います。（延長なし）
11点でチェンジエンドを行ってください。
- (3) 進行については、タイムテーブル1コートから10コートの横進行にて行います。
- (4) 審判については、各コートジュニアクラブに担当していただきます。
担当コートは、タイムテーブルに記載しておりますのでご確認ください。
- (5) パート内順位の決定について
 - ①勝ち数
 - ②得失点
 - ③対戦者の勝者
- (6) 連続試合の場合のインターバルは、10分とします。
- (7) ごみ、貴重品の管理は各自でお願いします。
- (8) 無断転載禁止します。

本ウェブサイトに掲載されている全てのコンテンツ（文章、画像、動画、デザイン等）の著作権は、福岡市バドミントン協会に帰属します。これらの無断転載・複製・複写・改変・再配布の一切を禁じます。

審判割当て

コート	1	2	3	4	5
担当クラブ	すせんじ 2名	ステラキッズ 2名	ラブオール 2名	三宅 2名	大池 2名
	Sesak. Jr 1名	香住ヶ丘 1名	香陵 1名	百道 1名	能古 1名

コート	6	7	8	9	10
担当クラブ	JBC福岡 3名	福岡リーブス 3名	百道 3名	ステラキッズ 3名	板付 2名
					能古賀・リベルテ 1名

練習時間

時間	クラブチーム				
	8:55	JBC福岡	すせんじジュニア	福岡リーブス	能古賀クラブ
9:00	Sesak. Jr	ステラキッズ	リベルテ		
9:05	板付ジュニア	大池ジュニア	三宅ジュニア	ラブオールジュニア	
9:10	香住ヶ丘ジュニア	香陵BC	百道ジュニア	能古ジュニア	

	1コート	2コート	3コート	4コート	5コート	6コート	7コート	8コート	9コート	10コート
担当クラブ	すせんじ 2名	ステラキッズ 2名	ラブオール 2名	三宅 2名	大池 2名	JBC福岡 3名	福岡リース 3名	百道 3名	ステラキッズ 3名	板付 2名
	Sesak. Jr 1名	香住ケ丘 1名	香陵 1名	百道 1名	能古 1名					能古賀・リベルテ 1名
10:00	6GD-1-1 衛藤・今木 (すせんじジュニア) 脇山・浜里 (板付ジュニア)	6GD-1-2 青柳・富久 (福岡リース) 松田・高野 (ステラキッズ)	6GD-2-1 山口・齊藤 (三宅ジュニア) 前田・花田 (福岡リース)	6GD-2-2 川端・中里 (板付ジュニア) 山下・星野 (すせんじジュニア・JBC福岡)	6GD-3-1 池田・溝口 (百道ジュニア) 馬越・小川 (ステラキッズ)	6GD-4-1 柳田・江藤 (板付ジュニア) 松本・谷脇 (ラブオールジュニア)	4GD-1-1 廣嶋・松島 (すせんじジュニア) 池田・温 (百道ジュニア)	4GD-1-2 山口・古賀 (ステラキッズ) 朱・藤岡 (百道ジュニア)	4GD-2-1 今木・呼子 (すせんじジュニア・香陵BC) 山本・藤岡 (百道ジュニア)	4GD-2-2 高野・小川 (ステラキッズ) 山口・佐藤 (三宅ジュニア・JBC福岡)
10:15	6BD-1-1 志佐・竹内 (三宅ジュニア) 岩竹・甲斐 (ステラキッズ)	6BD-1-2 田村・田村 (大池ジュニア) 裏・趙 (百道ジュニア)	6BD-2-1 河東・小井谷 (大池ジュニア) 岩永・山本 (板付ジュニア)	6BD-3-1 古賀・田口 (能古賀クラブ・リベルテ) 曾根・曾根 (ステラキッズ)	4BD-1-1 晃・和田 (JBC福岡)	4BD-1-2 有馬・カルデラ (福岡リース・ステラキッズ) 外西・高良 (百道ジュニア)	4BD-2-1 柳田・吉永 (板付ジュニア・JBC福岡) 岩坪・岩竹 (ステラキッズ)	5GD-1-1 三原・佐野 (能古ジュニア)	5GD-1-2 松岡・山本 (ラブオールジュニア) 田中・工藤 (JBC福岡)	5GD-2-1 甲斐・晃 (すせんじジュニア・JBC福岡)
10:30	5BD-1 尼崎・成清 (香陵BC・ステラキッズ) 山近・藤田 (三宅ジュニア)	5BD-2 岩坪・吉松 (ステラキッズ) 上野・庄野 (JBC福岡)	6GD-1-3 衛藤・今木 (すせんじジュニア) 青柳・富久 (福岡リース)	6GD-1-4 脇山・浜里 (板付ジュニア) 松田・高野 (ステラキッズ)	6GD-2-3 山口・齊藤 (三宅ジュニア) 川端・中里 (板付ジュニア)	6GD-2-4 前田・花田 (福岡リース) 山下・星野 (すせんじジュニア)	6GD-3-2 馬越・小川 (ステラキッズ) 古賀・青山 (すせんじジュニア)	6GD-4-2 松本・谷脇 (ラブオールジュニア) 朴・松岡 (大池ジュニア)	4GD-1-3 廣嶋・松島 (すせんじジュニア) 山口・古賀 (ステラキッズ)	4GD-1-4 池田・温 (百道ジュニア) 朱・藤岡 (百道ジュニア)
10:45	4GD-2-3 今木・呼子 (すせんじジュニア・香陵BC) 高野・小川 (ステラキッズ)	4GD-2-4 山本・藤岡 (百道ジュニア) 山口・佐藤 (三宅ジュニア・JBC福岡)	6BD-1-3 志佐・竹内 (三宅ジュニア) 田村・田村 (大池ジュニア)	6BD-1-4 岩竹・甲斐 (ステラキッズ) 裏・趙 (百道ジュニア)	6BD-2-2 岩永・山本 (板付ジュニア) 坪根・牟田 (ステラキッズ)	6BD-3-2 曾根・曾根 (ステラキッズ) 佐藤・場崎 (香住ケ丘ジュニア)	4BD-1-3 晃・和田 (JBC福岡)	4BD-1-4 井上・原 (Sesak. Jr.) 外西・高良 (百道ジュニア)	4BD-2-2 岩坪・岩竹 (ステラキッズ) 古賀・本田 (能古賀クラブ・能古ジュニア)	5GD-1-3 三原・佐野 (能古ジュニア) 松岡・山本 (ラブオールジュニア)
11:00	5GD-1-4 本村・寺崎 (福岡リース) 田中・工藤 (JBC福岡)	5GD-2-2 本村・迫 (福岡リース・ステラキッズ) 鬼塚・奥園 (Sesak. Jr.・ステラキッズ)	5BD-3 尼崎・成清 (香陵BC・ステラキッズ) 岩坪・吉松 (ステラキッズ)	5BD-4 山近・藤田 (三宅ジュニア) 上野・庄野 (JBC福岡)	6GD-1-5 衛藤・今木 (すせんじジュニア) 松田・高野 (ステラキッズ)	6GD-1-6 脇山・浜里 (板付ジュニア) 青柳・富久 (福岡リース)	6GD-2-5 山口・齊藤 (三宅ジュニア) 山下・星野 (すせんじジュニア)	6GD-2-6 前田・花田 (福岡リース) 川端・中里 (板付ジュニア)	6GD-3-3 池田・溝口 (百道ジュニア) 古賀・青山 (すせんじジュニア)	6GD-4-3 柳田・江藤 (板付ジュニア) 朴・松岡 (大池ジュニア)
11:15	4GD-1-5 廣嶋・松島 (すせんじジュニア) 朱・藤岡 (百道ジュニア)	4GD-1-6 池田・温 (百道ジュニア) 山口・古賀 (ステラキッズ)	4GD-2-5 今木・呼子 (すせんじジュニア・香陵BC) 山口・佐藤 (三宅ジュニア・JBC福岡)	4GD-2-6 山本・藤岡 (百道ジュニア) 高野・小川 (ステラキッズ)	6BD-1-5 志佐・竹内 (三宅ジュニア) 裏・趙 (百道ジュニア)	6BD-1-6 岩竹・甲斐 (ステラキッズ) 田村・田村 (大池ジュニア)	6BD-2-3 河東・小井谷 (大池ジュニア) 坪根・牟田 (ステラキッズ)	6BD-3-3 古賀・田口 (能古賀クラブ・リベルテ) 佐藤・場崎 (香住ケ丘ジュニア)	4BD-1-5 晃・和田 (JBC福岡) 外西・高良 (百道ジュニア)	4BD-1-6 井上・原 (Sesak. Jr.) 有馬・カルデラ (福岡リース・ステラキッズ)
11:30	4BD-2-3 柳田・吉永 (板付ジュニア・JBC福岡) 古賀・本田 (能古賀クラブ・能古ジュニア)	5GD-1-5 三原・佐野 (能古ジュニア) 田中・工藤 (JBC福岡)	5GD-1-6 本村・寺崎 (福岡リース) 松岡・山本 (ラブオールジュニア)	5GD-2-3 甲斐・晃 (すせんじジュニア・JBC福岡) 鬼塚・奥園 (Sesak. Jr.・ステラキッズ)	5BD-5 尼崎・成清 (香陵BC・ステラキッズ) 上野・庄野 (JBC福岡)	5BD-6 山近・藤田 (三宅ジュニア) 岩坪・吉松 (ステラキッズ)	6GD-1	6GD-2	4GD-1	4GD-2
11:45	6BD-1	4BD-1	4BD-2	5GD-1	5GD-2	6GD-決勝	4GD-決勝			
12:00	6BD-決勝	4BD-決勝	5GD-決勝							

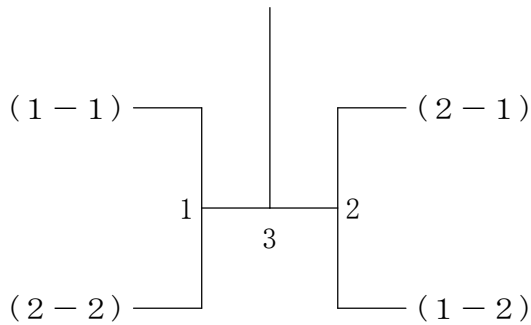
	1コート	2コート	3コート	4コート	5コート	6コート	7コート	8コート	9コート	10コート
担当クラブ	すせんじ 2名 Sesak. Jr 1名	ステラキッズ 2名 香住ヶ丘 1名	ラブオール 2名 香陵 1名	三宅 2名 百道 1名	大池 2名 能古 1名	JBC福岡 3名	福岡リース 3名	百道 3名	ステラキッズ 3名	板付 2名 能古賀・リベルテ 1名
12:15	6GS-1-1 山口湊 (三宅ジュニア) 富久凜 (福岡リース)	6GS-2-1 山下愛葉 (すせんじジュニア) 浜里心椰 (板付ジュニア)	6GS-3-1 衛藤未葉 (すせんじジュニア) 島林海尋 (ステラキッズ)	6GS-4-1 今木結衣 (すせんじジュニア) 前田楓果 (福岡リース)	6GS-5-1 池田愛美 (百道ジュニア) 中里虹染 (板付ジュニア)	6GS-6-1 玉野楓 (リベルテ) 脇山葵偉 (板付ジュニア)	6GS-7-1 溝口凜 (百道ジュニア) 久野佑莉 (ラブオールジュニア)	6GS-8-1 築地凜華 (福岡リース) 吉川純礼 (Sesak. Jr)	6GS-9-1 柳田帆乃香 (板付ジュニア) 馬越美乃莉 (ステラキッズ)	6GS-10-1 星野陽菜乃 (JBC福岡) 柳梨月美 (Sesak. Jr)
12:30	6GS-11-1 松本華奈 (ラブオールジュニア) 川端日陽 (板付ジュニア)	6BS-1-1 志佐駿輔 (三宅ジュニア) 王梓 (香住ヶ丘ジュニア)	6BS-1-2 曾根薫 (ステラキッズ) 山本慶吾 (板付ジュニア)	6BS-2-1 田口史生 (リベルテ) 曾根葵 (ステラキッズ)	6BS-3-1 竹内悠真 (三宅ジュニア) 岩竹楓真 (ステラキッズ)	6BS-4-1 坪根康太 (ステラキッズ) 田代暁士 (香住ヶ丘ジュニア)	6BS-5-1 古賀礼 (能古賀クラブ) 牟田蒼輔 (ステラキッズ)	6BS-6-1 志佐歩夢 (すせんじジュニア) 田村修平 (大池ジュニア)	6BS-7-1 佐藤千晃 (香住ヶ丘ジュニア) 永島秀幸 (三宅ジュニア)	6BS-8-1 裏篤人 (百道ジュニア) 原暉人 (Sesak. Jr)
12:45	5GS-1-1 甲斐莉々羽 (すせんじジュニア) 本村なずな (福岡リース)	5GS-1-2 工藤楓 (JBC福岡) 板橋杏 (百道ジュニア)	5GS-2-1 晃羽菜 (JBC福岡) 寺崎紗彩 (福岡リース)	5GS-2-2 迫あかり (ステラキッズ) 塩田羽音 (百道ジュニア)	5GS-3-1 松岡実佑 (ラブオールジュニア) ダンワックヌヴィニ (すせんじジュニア)	5GS-4-1 三原木乃美 (能古ジュニア) 小川ゆう (ステラキッズ)	5GS-5-1 奥園莉々菜 (ステラキッズ) 本村あずさ (福岡リース)	3GS-1-1 松島虹 (すせんじジュニア) 小川まみ (ステラキッズ)	3GS-2-1 山本麻尋 (百道ジュニア) 古賀翠 (ステラキッズ)	3GS-3-1 島田結月 (すせんじジュニア) 田中雅代 (JBC福岡)
13:00	3GS-4-1 今木麻友 (すせんじジュニア) 池田優美 (百道ジュニア)	3GS-5-1 藤岡紗来 (百道ジュニア) 田中結渚 (福岡リース)	3GS-6-1 高野咲良 (ステラキッズ) 荒木咲希 (すせんじジュニア)	5BS-1-1 山近悠晴 (三宅ジュニア) 松尾陵央 (百道ジュニア)	5BS-2-1 尼崎絢大 (香陵BC) 藤彰人 (大池ジュニア)	5BS-3-1 梁恵翔 (大池ジュニア) 吉松汰一 (ステラキッズ)	5BS-4-1 成清響 (ステラキッズ) 徐森 (百道ジュニア)	5BS-5-1 上野智暉 (JBC福岡) 植木駿 (福岡リース)	4GS-1-1 山口渚 (三宅ジュニア) 四海博美 (ステラキッズ)	4GS-1-2 岡田泉 (香住ヶ丘ジュニア) 朱璃凜 (百道ジュニア)
13:15	4GS-2-1 廣嶋咲那 (すせんじジュニア) 山口紗代 (ステラキッズ)	4GS-3-1 山本朱莉 (ラブオールジュニア) 佐野結香 (能古ジュニア)	4GS-4-1 佐藤杏 (JBC福岡) 藤田紗帆 (三宅ジュニア)	3BS-1-1 疋田知遥 (香陵BC) 島田律 (すせんじジュニア)	3BS-1-2 カルデア怜旺 (ステラキッズ) 内野翔伍 (福岡リース)	3BS-2-1 古賀成 (能古賀クラブ) 坪根優太 (ステラキッズ)	3BS-3-1 岩竹真生 (ステラキッズ) 本田風次郎 (能古ジュニア)	4BS-1-1 井上輝実人 (Sesak. Jr) 有馬颯佑 (福岡リース)	4BS-2-1 吉永翔 (JBC福岡) 高良勇輝 (百道ジュニア)	4BS-3-1 柳田悠翔 (板付ジュニア) 岩坪希空 (ステラキッズ)
13:30	6GS-1-2 富久凜 (福岡リース) 高野莉咲 (ステラキッズ)	6GS-2-2 浜里心椰 (板付ジュニア) 花田夏海 (福岡リース)	6GS-3-2 島林海尋 (ステラキッズ) 齊藤めいこ (三宅ジュニア)	6GS-4-2 前田楓果 (福岡リース) 谷脇詩音 (ラブオールジュニア)	6GS-5-2 中里虹染 (板付ジュニア) 青山琉愛 (すせんじジュニア)	6GS-6-2 脇山葵偉 (板付ジュニア) 松田菜奈 (ステラキッズ)	6GS-7-2 久野佑莉 (ラブオールジュニア) 朴萌恵 (大池ジュニア)	6GS-8-2 吉川純礼 (Sesak. Jr) 劉依萱 (香住ヶ丘ジュニア)	6GS-9-2 馬越美乃莉 (ステラキッズ) 青柳そよ (福岡リース)	6GS-10-2 柳梨月美 (Sesak. Jr) 江藤杏 (板付ジュニア)
13:45	6GS-11-2 川端日陽 (板付ジュニア) 古賀陽葵 (すせんじジュニア)	6BS-1-3 志佐駿輔 (三宅ジュニア) 曾根薫 (ステラキッズ)	6BS-1-4 王梓 (香住ヶ丘ジュニア) 山本慶吾 (板付ジュニア)	6BS-2-2 曾根葵 (ステラキッズ) 田村哲平 (大池ジュニア)	6BS-3-2 岩竹楓真 (ステラキッズ) 小井谷俐駆 (大池ジュニア)	6BS-4-2 田代暁士 (香住ヶ丘ジュニア) 岩永啓佑 (板付ジュニア)	6BS-5-2 牟田蒼輔 (ステラキッズ) 松尾陸翔 (能古ジュニア)	6BS-6-2 田村修平 (大池ジュニア) 場先晃登 (香住ヶ丘ジュニア)	6BS-7-2 永島秀幸 (三宅ジュニア) 趙煦堯 (百道ジュニア)	6BS-8-2 原暉人 (Sesak. Jr) 河東悠 (大池ジュニア)
14:00	5GS-1-3 甲斐莉々羽 (すせんじジュニア) 工藤楓 (JBC福岡)	5GS-1-4 本村なずな (福岡リース) 板橋杏 (百道ジュニア)	5GS-2-3 晃羽菜 (JBC福岡) 迫あかり (ステラキッズ)	5GS-2-4 寺崎紗彩 (福岡リース) 塩田羽音 (百道ジュニア)	5GS-3-2 ダンワックヌヴィニ (すせんじジュニア) 田中友恵 (JBC福岡)	5GS-4-2 小川ゆう (ステラキッズ) 鬼塚愛莉 (Sesak. Jr)	5GS-5-2 本村あずさ (福岡リース) 松岡知里 (大池ジュニア)	3GS-1-2 小川まみ (ステラキッズ) 温ゆり (百道ジュニア)	3GS-2-2 古賀翠 (ステラキッズ) 山田光桜 (すせんじジュニア)	3GS-3-2 田中雅代 (JBC福岡) 原田未久 (百道ジュニア)
14:15	3GS-4-2 池田優美 (百道ジュニア) 安里まる (ラブオールジュニア)	3GS-5-2 田中結渚 (福岡リース) 平子未徠 (すせんじジュニア)	3GS-6-2 荒木咲希 (すせんじジュニア) 浦上ゆず (福岡リース)	5BS-1-2 松尾陵央 (百道ジュニア) 甲斐六白志 (ステラキッズ)	5BS-2-2 藤彰人 (大池ジュニア) 岩坪晃希 (ステラキッズ)	5BS-3-2 吉松汰一 (ステラキッズ) 庄野青葉 (JBC福岡)	5BS-4-2 徐森 (百道ジュニア) 北崎蒼一朗 (能古ジュニア)	5BS-5-2 植木駿 (福岡リース) 藤田啓嗣 (三宅ジュニア)	4GS-1-3 山口渚 (三宅ジュニア) 岡田泉 (香住ヶ丘ジュニア)	4GS-1-4 四海博美 (ステラキッズ) 朱璃凜 (百道ジュニア)

令和8年5月17日 総合体育館

男子4年生以下ダブルス 1ブロック	晃和 和田	井上 原	有馬 カルデラ	外西 高良	勝敗	順位
晃 侑羽 (JBC福岡) 和田 裕生		1	3	5		
井上 輝実人 (Sesak. Jr) 原 悠真	1		6	4		
有馬 颯佑 (福岡リース) カルデラ 怜旺 (ステラキッズ)	3	6		2		
外西 幹汰 (百道ジュニア) 高良 勇輝	5	4	2			

男子4年生以下ダブルス 2ブロック	柳吉 田永	岩坪 岩竹	古賀 本田	勝敗	順位
柳田 悠翔 (板付ジュニア) 吉永 翔 (JBC福岡)		1	3		
岩坪 希空 (ステラキッズ) 岩竹 真生	1		2		
古賀 成 (能古賀クラブ) 本田 風次郎 (能古ジュニア)	3	2			

男子4年生以下ダブルス 決勝トーナメント



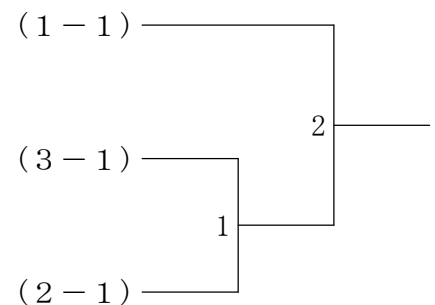
男子5年生以下ダブルス	尼成 清	崎山 藤	近田 岩吉	坪上 野	勝敗	順位
尼崎 絢大 (香陵BC) 成 清 響 (ステラキッズ)		1	3	5		
山近 悠晴 (三宅ジュニア) 藤田 啓嗣	1		6	4		
岩坪 晃希 (ステラキッズ) 吉松 汰一	3	6		2		
上野 智暉 (JBC福岡) 庄野 青葉	5	4	2			

男子6年生以下ダブルス 1ブロック	志竹 内	岩甲 斐	竹田 村	裏村 趙	勝敗	順位
志佐 駿輔 (三宅ジュニア) 竹内 悠真		1	3	5		
岩竹 楓真 (ステラキッズ) 甲斐 六白志	1		6	4		
田村 修平 (大池ジュニア) 田村 哲平	3	6		2		
裏 篤人 (百道ジュニア) 趙 煦堯	5	4	2			

男子6年生以下ダブルス 2ブロック	河東 小井谷	岩永 本	坪根 根田	勝敗	順位
河東 悠 (大池ジュニア) 小井谷 俐駆		1	3		
岩永 啓佑 (板付ジュニア) 山本 慶吾	1		2		
坪根 康太 (ステラキッズ) 牟田 蒼輔	3	2			

男子6年生以下ダブルス 3ブロック	古賀 田口	曾根 曾	根佐 藤	勝敗	順位
古賀 礼 (能古賀クラブ) 田口 史生 (リベルテ)		1	3		
曾根 葵 (ステラキッズ) 曾根 薫	1		2		
佐藤 千晃 (番住ヶ丘ジュニア) 場崎 晃登	3	2			

男子6年生以下ダブルス 決勝トーナメント



令和8年度（第40回）市民総合スポーツ大会・少年スポーツ団体交流大会小学生バドミントン競技

令和8年5月17日 総合体育館

女子4年生以下ダブルス 1ブロック	廣松	嶋島	池田温	山口古賀	朱藤岡	勝敗	順位
廣嶋 咲那 (すせんじジュニア) 松島 虹			1	3	5		
池田 優美 (百道ジュニア) 温 ゆり	1			6	4		
山口 紗代 (ステラキッズ) 古賀 翠	3	6			2		
朱 璃 滯 (百道ジュニア) 藤岡 由梨	5	4	2				

女子4年生以下ダブルス 2ブロック	今呼木子	山本高野	山本高野	山口藤	勝敗	順位
今木 里咲 (すせんじジュニア) 呼子 陽葵 (香陵BC)			1	3	5	
山本 麻尋 (百道ジュニア) 藤岡 紗来	1			6	4	
高野 咲良 (ステラキッズ) 小川 まみ	3	6			2	
山口 渚 (三宅ジュニア) 佐藤 杏 (JBC福岡)	5	4	2			

女子5年生以下ダブルス 1ブロック	三原野	本村	松岡	田中	勝敗	順位
三原 木乃美 (能古ジュニア) 佐野 結香			1	3	5	
本村 なずな (福岡リープス) 寺崎 紗彩	1			6	4	
松岡 実佑 (ラプオールジュニア) 山本 朱莉	3	6			2	
田中 友恵 (JBC福岡) 工藤 楓	5	4	2			

女子5年生以下ダブルス 2ブロック	甲斐晃	本村	鬼塚	奥園	勝敗	順位
甲斐 莉々羽 (すせんじジュニア) 晃 羽菜 (JBC福岡)			1	3		
本村 あずさ (福岡リープス) 迫 あかり (ステラキッズ)	1			2		
鬼塚 愛莉 (Sesak, Jr) 奥園 莉々菜 (ステラキッズ)	3	2				

女子6年生以下ダブルス 1ブロック	衛藤今	藤木	脇山	青柳	松田	勝敗	順位
衛藤 未栞 (すせんじジュニア) 今木 結衣			1	3	5		
脇山 葵偉 (板付ジュニア) 浜里 心椰	1			6	4		
青柳 そよ (福岡リープス) 富久 凜	3	6			2		
松田 栞奈 (ステラキッズ) 高野 莉咲	5	4	2				

女子6年生以下ダブルス 2ブロック	山口	前田	川中	山端	山下	勝敗	順位
山口 湊 (三宅ジュニア) 齊藤 めいこ			1	3	5		
前田 楓果 (福岡リープス) 花田 夏海	1			6	4		
川端 日陽 (板付ジュニア) 中里 虹染	3	6			2		
山下 愛栞 (すせんじジュニア) 星野 陽菜乃 (JBC福岡)	5	4	2				

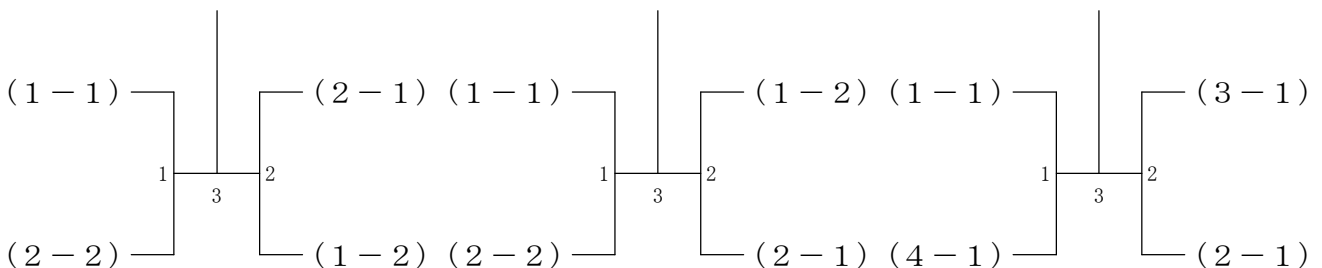
女子6年生以下ダブルス 3ブロック	池田	馬越	越川	古賀	勝敗	順位
池田 愛美 (百道ジュニア) 溝口 凜			1	3		
馬越 美乃莉 (ステラキッズ) 小川 ゆう	1			2		
古賀 陽葵 (すせんじジュニア) 青山 琉愛	3	2				

女子6年生以下ダブルス 4ブロック	柳江	田松	本松	朴松	勝敗	順位
柳田 帆乃香 (板付ジュニア) 江藤 杏			1	3		
松本 華奈 (ラプオールジュニア) 谷脇 詩音	1			2		
朴 萌恵 (大池ジュニア) 松岡 知里	3	2				

女子4年生以下ダブルス 決勝トーナメント

女子5年生以下ダブルス 決勝トーナメント

女子6年生以下ダブルス 決勝トーナメント

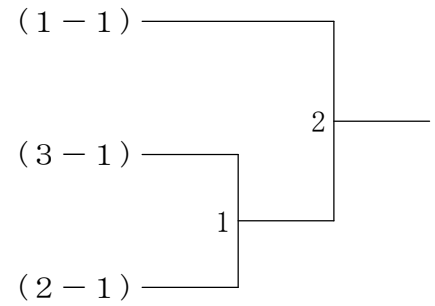


男子3年生以下シングルス 1ブロック	疋田	島田	カルデラ	内野	勝敗	順位
疋田 知遥 (香陵BC)		1	3	5		
島田 律 (せせんじジュニア)	1		6	4		
カルデラ 怜旺 (ステラキッズ)	3	6		2		
内野 翔伍 (福岡リープス)	5	4	2			

男子3年生以下シングルス 2ブロック	古賀	坪根	諸井	勝敗	順位
古賀 成 (能古賀クラブ)		1	3		
坪根 優太 (ステラキッズ)	1		2		
諸井 凜太郎 (ラポールジュニア)	3	2			

男子3年生以下シングルス 3ブロック	岩竹	本田	和田	勝敗	順位
岩竹 真生 (ステラキッズ)		1	3		
本田 鳳次郎 (能古ジュニア)	1		2		
和田 裕生 (JBC福岡)	3	2			

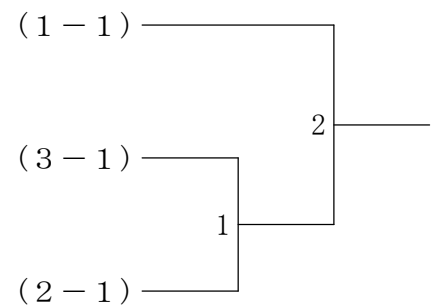
男子3年生以下シングルス 決勝トーナメント



男子4年生以下シングルス 1ブロック	井上	有馬	外西	勝敗	順位
井上 輝実人 (Sesak. Jr)		1	3		
有馬 颯佑 (福岡リープス)	1		2		
外西 幹汰 (百道ジュニア)	3	2			

男子4年生以下シングルス 2ブロック	吉永	高良	原	勝敗	順位
吉永 翔 (JBC福岡)		1	3		
高良 勇輝 (百道ジュニア)	1		2		
原 悠真 (Sesak. Jr)	3	2			

男子4年生以下シングルス 決勝トーナメント



男子4年生以下シングルス 3ブロック	柳田	岩坪	晃	勝敗	順位
柳田 悠翔 (板付ジュニア)		1	3		
岩坪 希空 (ステラキッズ)	1		2		
晃 侑羽 (JBC福岡)	3	2			

令和8年5月17日 総合体育館

男子5年生以下シングルス 1ブロック	山 近	松 尾	甲 斐	勝 敗	順位
山近 悠晴 (三宅ジュニア)		1	3		
松尾 陵央 (百道ジュニア)	1		2		
甲斐 六白志 (ステラキッズ)	3	2			

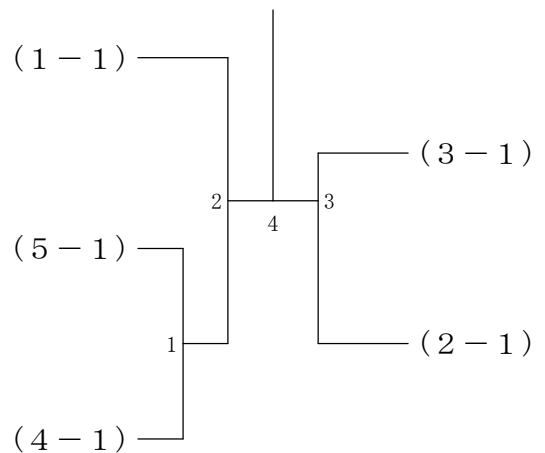
男子5年生以下シングルス 2ブロック	尼 崎	藤 岩	坪 勝	敗	順位
尼崎 絢大 (香陵BC)		1	3		
藤 彰 人 (大池ジュニア)	1		2		
岩坪 晃希 (ステラキッズ)	3	2			

男子5年生以下シングルス 3ブロック	梁 吉	松 庄	野 勝	敗	順位
梁 恵 翔 (大池ジュニア)		1	3		
吉松 汰一 (ステラキッズ)	1		2		
庄野 青葉 (JBC福岡)	3	2			

男子5年生以下シングルス 4ブロック	成 清	徐 北	崎 勝	敗	順位
成 清 響 (ステラキッズ)		1	3		
徐 森 (百道ジュニア)	1		2		
北崎 蒼一朗 (能古ジュニア)	3	2			

男子5年生以下シングルス 5ブロック	上 野	植 木	藤 田	勝 敗	順位
上野 智暉 (JBC福岡)		1	3		
植 木 駿 (福岡リープス)	1		2		
藤田 啓嗣 (三宅ジュニア)	3	2			

男子5年生以下シングルス 決勝トーナメント



男子6年生以下シングルス 1ブロック	志 佐	王	曾 根	山 本	勝 敗	順位
志佐 駿輔 (三宅ジュニア)		1	3	5		
王 梓 (香ヶ丘ジュニア)	1		6	4		
曾 根 薫 (ステラキッズ)	3	6		2		
山本 慶吾 (板付ジュニア)	5	4	2			

男子6年生以下シングルス 2ブロック	田 口	曾 根	田 村	勝 敗	順位
田口 史生 (リベルテ)		1	3		
曾 根 葵 (ステラキッズ)	1		2		
田村 哲平 (大池ジュニア)	3	2			

男子6年生以下シングルス 3ブロック	竹 内	岩 竹	小井谷	勝 敗	順位
竹内 悠真 (三宅ジュニア)		1	3		
岩竹 楓真 (ステラキッズ)	1		2		
小井谷 俐駆 (大池ジュニア)	3	2			

男子6年生以下シングルス 4ブロック	坪 根	田 代	岩 永	勝 敗	順位
坪根 康太 (ステラキッズ)		1	3		
田代 暁士 (香ヶ丘ジュニア)	1		2		
岩永 啓佑 (板付ジュニア)	3	2			

男子6年生以下シングルス 5ブロック	古 賀	牟 田	松 尾	勝 敗	順位
古賀 礼 (能古賀クラブ)		1	3		
牟田 蒼輔 (ステラキッズ)	1		2		
松尾 陸翔 (能古ジュニア)	3	2			

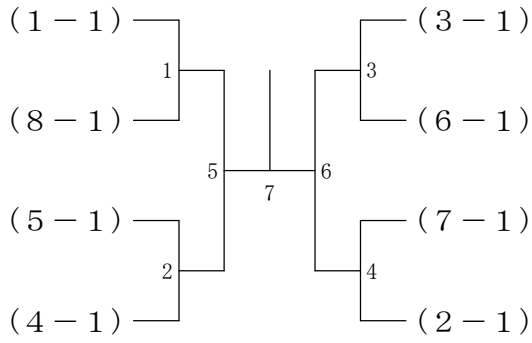
男子6年生以下シングルス 6ブロック	志 佐	田 村	場 先	勝 敗	順位
志佐 歩夢 (すせんじジュニア)		1	3		
田村 修平 (大池ジュニア)	1		2		
場先 晃登 (香ヶ丘ジュニア)	3	2			

男子6年生以下シングルス 7ブロック	佐 藤	永 島	趙	勝 敗	順位
佐藤 千晃 (香ヶ丘ジュニア)		1	3		
永島 秀幸 (三宅ジュニア)	1		2		
趙 煦 堯 (百道ジュニア)	3	2			

男子6年生以下シングルス 8ブロック	裏 原	河 東	勝 敗	順位
裏 篤 人 (百道ジュニア)		1	3	
原 暉 人 (Sesak, Jr)	1		2	
河 東 悠 (大池ジュニア)	3	2		

令和8年5月17日 総合体育館

男子6年生以下シングルス 決勝トーナメント



女子3年生以下シングルス 1ブロック	松島	小川	温	勝敗	順位
松島 虹 (すせんじジュニア)		1	3		
小川 まみ (ステラキッズ)	1		2		
温 ゆり (百道ジュニア)	3	2			

女子3年生以下シングルス 2ブロック	山本	古賀	山田	勝敗	順位
山本 麻尋 (百道ジュニア)		1	3		
古賀 翠 (ステラキッズ)	1		2		
山田 光桜 (すせんじジュニア)	3	2			

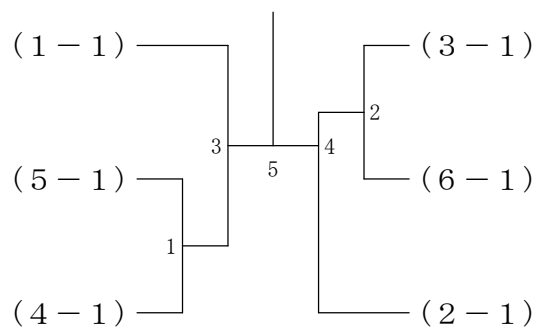
女子3年生以下シングルス 3ブロック	島田	田中	原田	勝敗	順位
島田 結月 (すせんじジュニア)		1	3		
田中 雅代 (JBC福岡)	1		2		
原田 未久 (百道ジュニア)	3	2			

女子3年生以下シングルス 4ブロック	今木	池田	安里	勝敗	順位
今木 麻友 (すせんじジュニア)		1	3		
池田 優美 (百道ジュニア)	1		2		
安里 まる (ラブオールジュニア)	3	2			

女子3年生以下シングルス 5ブロック	藤岡	田中	平子	勝敗	順位
藤岡 紗来 (百道ジュニア)		1	3		
田中 結渚 (福岡リーブス)	1		2		
平子 未徠 (すせんじジュニア)	3	2			

女子3年生以下シングルス 6ブロック	高野	荒木	浦上	勝敗	順位
高野 咲良 (ステラキッズ)		1	3		
荒木 咲希 (すせんじジュニア)	1		2		
浦上 ゆず (福岡リーブス)	3	2			

女子3年生以下シングルス 決勝トーナメント



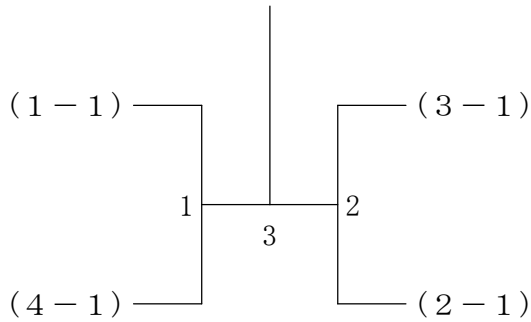
女子4年生以下シングルス 1ブロック	山 口	四 海	岡 田	朱	勝敗	順位
山 口 渚 (三宅ジュニア)		1	3	5		
四 海 博美 (ステラキッズ)	1		6	4		
岡 田 泉 (番ヶ丘ジュニア)	3	6		2		
朱 璃凜 (百道ジュニア)	5	4	2			

女子4年生以下シングルス 2ブロック	廣 嶋	山 口	呼 子	勝敗	順位
廣嶋 咲那 (すせんじジュニア)		1	3		
山口 紗代 (ステラキッズ)	1		2		
呼子 陽葵 (香陵BC)	3	2			

女子4年生以下シングルス 3ブロック	山 本	佐 野	今 木	勝敗	順位
山本 朱莉 (ラポールジュニア)		1	3		
佐野 結香 (能古ジュニア)	1		2		
今木 里咲 (すせんじジュニア)	3	2			

女子4年生以下シングルス 4ブロック	佐 藤	藤 田	藤 岡	勝敗	順位
佐藤 杏 (JBC福岡)		1	3		
藤田 紗帆 (三宅ジュニア)	1		2		
藤岡 由梨 (百道ジュニア)	3	2			

女子4年生以下シングルス 決勝トーナメント



女子5年生以下シングルス 1ブロック	甲 斐	本 村	工 藤	板 橋	勝敗	順位
甲斐 莉々羽 (すせんじジュニア)		1	3	5		
本村 なずな (福岡リーブス)	1		6	4		
工藤 楓 (JBC福岡)	3	6		2		
板橋 杏 (百道ジュニア)	5	4	2			

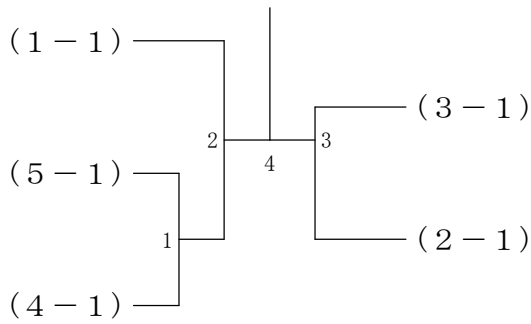
女子5年生以下シングルス 2ブロック	晃	寺 崎	迫	塩 田	勝敗	順位
晃 羽 菜 (JBC福岡)		1	3	5		
寺崎 紗彩 (福岡リーブス)	1		6	4		
迫 あかり (ステラキッズ)	3	6		2		
塩田 羽音 (百道ジュニア)	5	4	2			

女子5年生以下シングルス 3ブロック	松 岡	ダンワック	田 中	勝敗	順位
松岡 実佑 (ラポールジュニア)		1	3		
ダンワック スガイニ (すせんじジュニア)	1		2		
田中 友恵 (JBC福岡)	3	2			

女子5年生以下シングルス 4ブロック	三原	小川	鬼塚	勝敗	順位
三原 木乃美 (能古ジュニア)		1	3		
小川 ゆう (ステラキッズ)	1		2		
鬼塚 愛莉 (Sesak. Jr)	3	2			

女子5年生以下シングルス 5ブロック	奥園	本村	松岡	勝敗	順位
奥園 莉々菜 (ステラキッズ)		1	3		
本村 あずさ (福岡リープス)	1		2		
松岡 知里 (大池ジュニア)	3	2			

女子5年生以下シングルス 決勝トーナメント



女子6年生以下シングルス 1ブロック	山口	富久	高野	勝敗	順位
山口 湊 (三宅ジュニア)		1	3		
富久 凜 (福岡リープス)	1		2		
高野 莉咲 (ステラキッズ)	3	2			

女子6年生以下シングルス 2ブロック	山下	浜里	花田	勝敗	順位
山下 愛菜 (すせんじジュニア)		1	3		
浜里 心椰 (板付ジュニア)	1		2		
花田 夏海 (福岡リープス)	3	2			

女子6年生以下シングルス 3ブロック	衛藤	島林	齊藤	勝敗	順位
衛藤 未栞 (すせんじジュニア)		1	3		
島林 海尋 (ステラキッズ)	1		2		
齊藤 めいこ (三宅ジュニア)	3	2			

女子6年生以下シングルス 4ブロック	今木	前田	谷脇	勝敗	順位
今木 結衣 (すせんじジュニア)		1	3		
前田 楓果 (福岡リープス)	1		2		
谷脇 詩音 (ラブオールジュニア)	3	2			

女子6年生以下シングルス 5ブロック	池田	中里	青山	勝敗	順位
池田 愛美 (百道ジュニア)		1	3		
中里 虹染 (板付ジュニア)	1		2		
青山 琉愛 (すせんじジュニア)	3	2			

女子6年生以下シングルス 6ブロック	玉野	脇山	松田	勝敗	順位
玉野 楓 (リベルテ)		1	3		
脇山 葵偉 (板付ジュニア)	1		2		
松田 葉奈 (ステラキッズ)	3	2			

女子6年生以下シングルス 7ブロック	溝口	久野	朴	勝敗	順位
溝口 凜 (百道ジュニア)		1	3		
久野 佑莉 (ラポールジュニア)	1		2		
朴 萌恵 (大池ジュニア)	3	2			

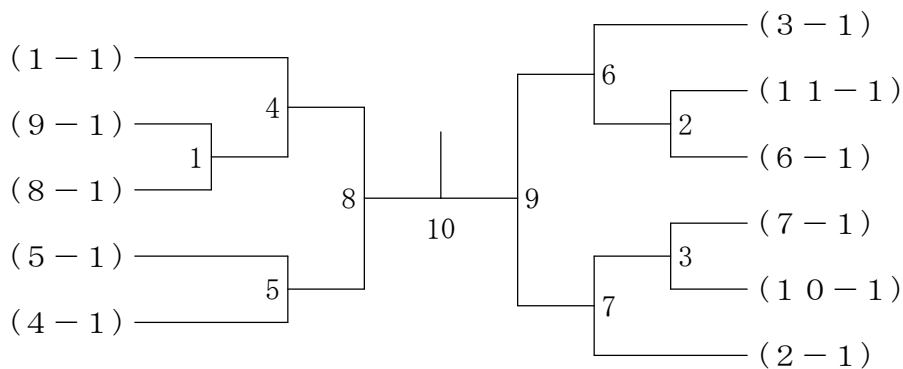
女子6年生以下シングルス 8ブロック	築地	吉川	劉	勝敗	順位
築地 凜華 (福岡リーブス)		1	3		
吉川 純礼 (Sesak. Jr)	1		2		
劉 依萱 (香住ヶ丘ジュニア)	3	2			

女子6年生以下シングルス 9ブロック	柳田	馬越	青柳	勝敗	順位
柳田 帆乃香 (板付ジュニア)		1	3		
馬越 美乃莉 (ステラキッズ)	1		2		
青柳 そよ (福岡リーブス)	3	2			

女子6年生以下シングルス 10ブロック	星野	柳	江藤	勝敗	順位
星野 陽菜乃 (JBC福岡)		1	3		
柳 梨月美 (Sesak. Jr)	1		2		
江藤 杏 (板付ジュニア)	3	2			

女子6年生以下シングルス 11ブロック	松本	川端	古賀	勝敗	順位
松本 華奈 (ラポールジュニア)		1	3		
川端 日陽 (板付ジュニア)	1		2		
古賀 陽葵 (すせんじジュニア)	3	2			

女子6年生以下シングルス 決勝トーナメント



市民総合小学生大会

《大会参加にあたって》

【当日のタイムスケジュール】

- 08:50～ : 体育館入館開始
- 08:50～ : 受付
- 09:10～ : 監督者会議
- 09:40～ : 開会式
- 10:00～ : 試合開始

【会場準備・選手送迎・応援に関する諸注意】

- 体育館の入館は、8：30からとします。今大会はサブアリーナを使用します。
- 体育館への入場の順番は、理事・大会役員・準備を行うジュニアクラブ（JBC福岡・すせんじ・福岡リーブス）→その他のジュニアクラブとします。
- 選手の送迎は、北側駐車場のみとします。（短時間であれば駐車料金は発生しません）
（セブンイレブン側の駐車場での送迎は厳禁とします。）
- 観覧席最前列で応援される場合は、観覧席に座って応援してください。
観覧席の手すりに寄りかかっただけの応援は厳禁とします。

【その他諸注意】

- 大会プログラムは、大会本部では準備いたしません。HPより各自で印刷し、試合当日ご持参してください。
- 試合に参加される選手は、サービスジャッジのリボン（または目印のテープ）の準備をお願いします。